

ZA14JE

Manual de Peças



ZOOMLION

Manual de Peças

ZA14JE

2019.12 A

Foreword

A Zoomlion agradece sua escolha de nossa máquina para sua aplicação. Este manual deve ser lido e entendido na sua integridade antes de operar a máquina.

Este manual lhe apresenta a montagem das peças e especificações técnicas importantes em detalhes para melhoria da eficiência do trabalho. Guarde sempre este manual adequadamente para consulta.

Não tente efetuar serviços ou reparos na máquina se você não leu e entendeu este manual. Se houver qualquer dúvida, por favor, consultar a equipe de suporte local para resolução de problemas. A Zoomlion AWP Machinery Company não é responsável pelas consequências manutenção equivocada.

Este manual deve ser considerado como parte permanente da sua máquina e deve permanecer sempre com a máquina. Ao transferir esta máquina, tenha certeza de transferir junto este manual.

O conteúdo está sob proteção de propriedade intelectual e permissão deve ser solicitada para que se faça cópia ou para outra aplicação.

Pode haver pequenas diferenças nos detalhes entre sua máquina e a atualizada devido à melhoria contínua. Para esclarecimentos, questões ou informações adicionais relativas a qualquer parte deste manual, Contate Zoomlion AWP Machinery.

Nossa companhia reserva o direito de modificar este manual como melhoria técnica sem notificação.

Obrigado pela sua confiança e apoio aos produtos Zoomlion!

Companhia de Maquinário de Plataforma de Trabalho
Aéreo Zoomlion

Contents

Prefácio	I
Índice.....	II
Capítulo 1 Plataforma de Trabalho	1-1
Plataforma de Trabalho 00773400120000000	1-1
Capítulo 2 Braço	2-1
Lança Jib 00773400210000000	2-1
Montagem do Braço Superior 00773400310000000	2-3
Sistema de Correia 00773400710000000	2-7
Montagem do Braço da Torre 00773400410000000	2-9
Capítulo 3 Plataforma Giratória.....	3-1
Plataforma Giratória 00773400820000000	3-1
Capota 00773401110000000	3-5
Contrapeso 00773401010000000	3-7
Mecanismo Giratório 00773400900000000	3-9
Capítulo 4 Chassis	4-1
Chassis 00773402820000000	4-1
Capítulo 5 Sistema de Energia	5-1
Montagem do Sistema de Energia 00773407110000000	5-1
Capítulo 6 Sistema Hidráulico.....	6-1
Montagem do Tanque Hidráulico 00773405210200000	6-1
Montagem da Bomba Hidráulica 00773405210400000	6-3
Montagem da Válvula de Direção 00773405210600000	6-5
Montagem da Junta Rotativa Central 00773405210800000	6-7
Montagem do Filtro de Alta Pressão 00773405211000000	6-9
Montagem da Válvula de Seleção da Plataforma 00773405211200000	6-11
Montagem da Válvula Principal 00773405211600000	6-13
Montagem da Válvula de Seleção Telescópica 00773405212400000	6-15
Montagem da Válvula de Equilíbrio 00773405212800000	6-17
Montagem da Válvula de Equilíbrio 00773405213000000	6-19

Contents

Montagem da Válvula de Equilíbrio 0077340521320000	6-21
Montagem da Válvula de Equilíbrio 0077340521340000	6-23
Montagem da Válvula de Equilíbrio 0077340521360000	6-25
Montagem da Válvula de Equilíbrio 0077340521380000	6-27
Diagrama de Tubulação do Sistema Hidráulico 0077340521400000.....	6-29
Capítulo 7 Sistema Elétrico	7-1
Montagem da Caixa de Controle Elétrico da Plataforma Giratória 00773406230220000	7-1
Montagem da Caixa Elétrica da Plataforma 00773406230210000.....	7-3
Cabo da Plataforma Giratória 00773406230410000	7-5
Cabos do Braço 00773406230430000	7-7
Cabos do Chassi 00773406230420000	7-9
Cabos da Plataforma 00773406230440000/ Alteração dos Cabos da Correia 00773406230610000	7-11

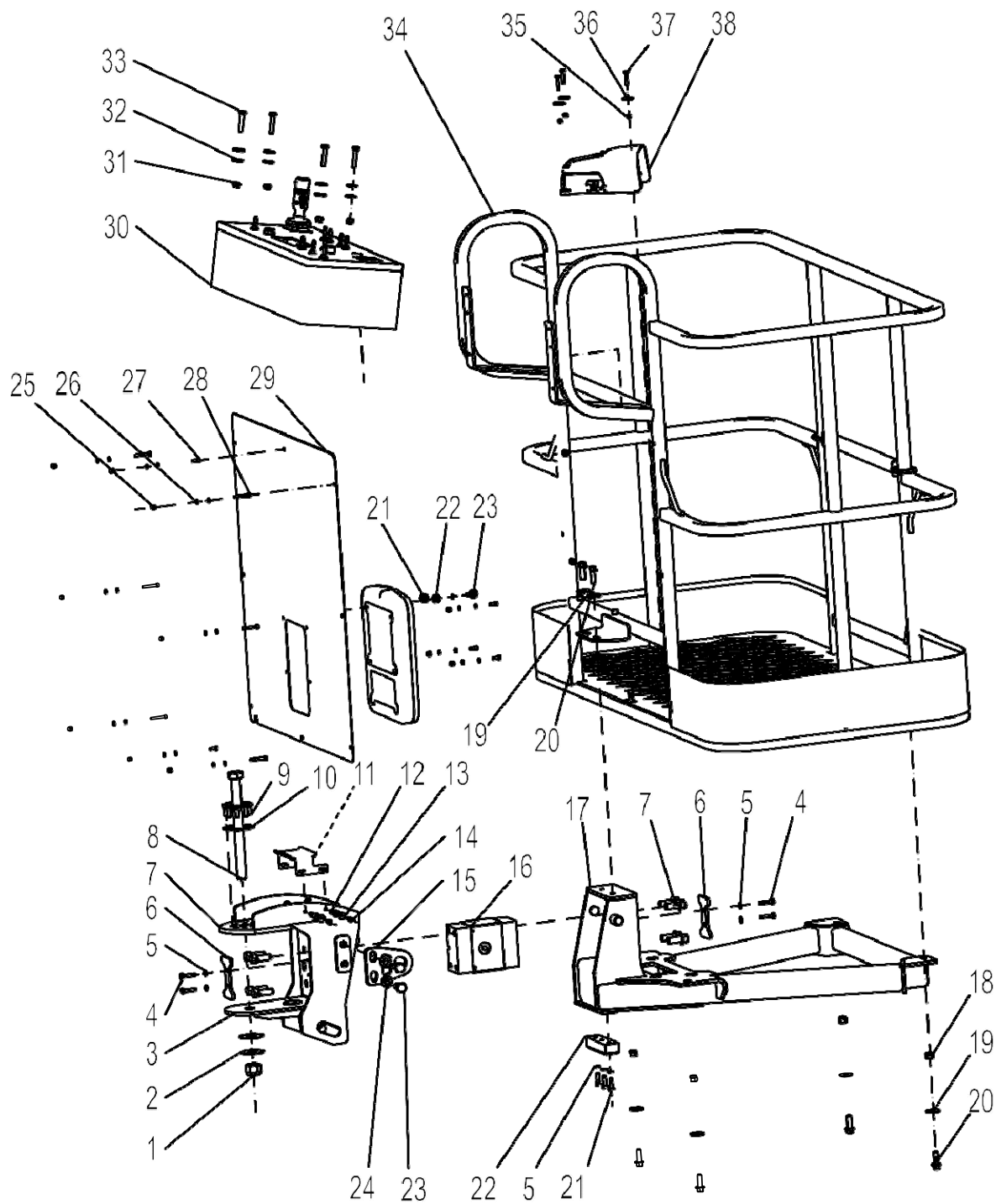
ZOOMLION

Parts Manual

Section 1 Work Platform



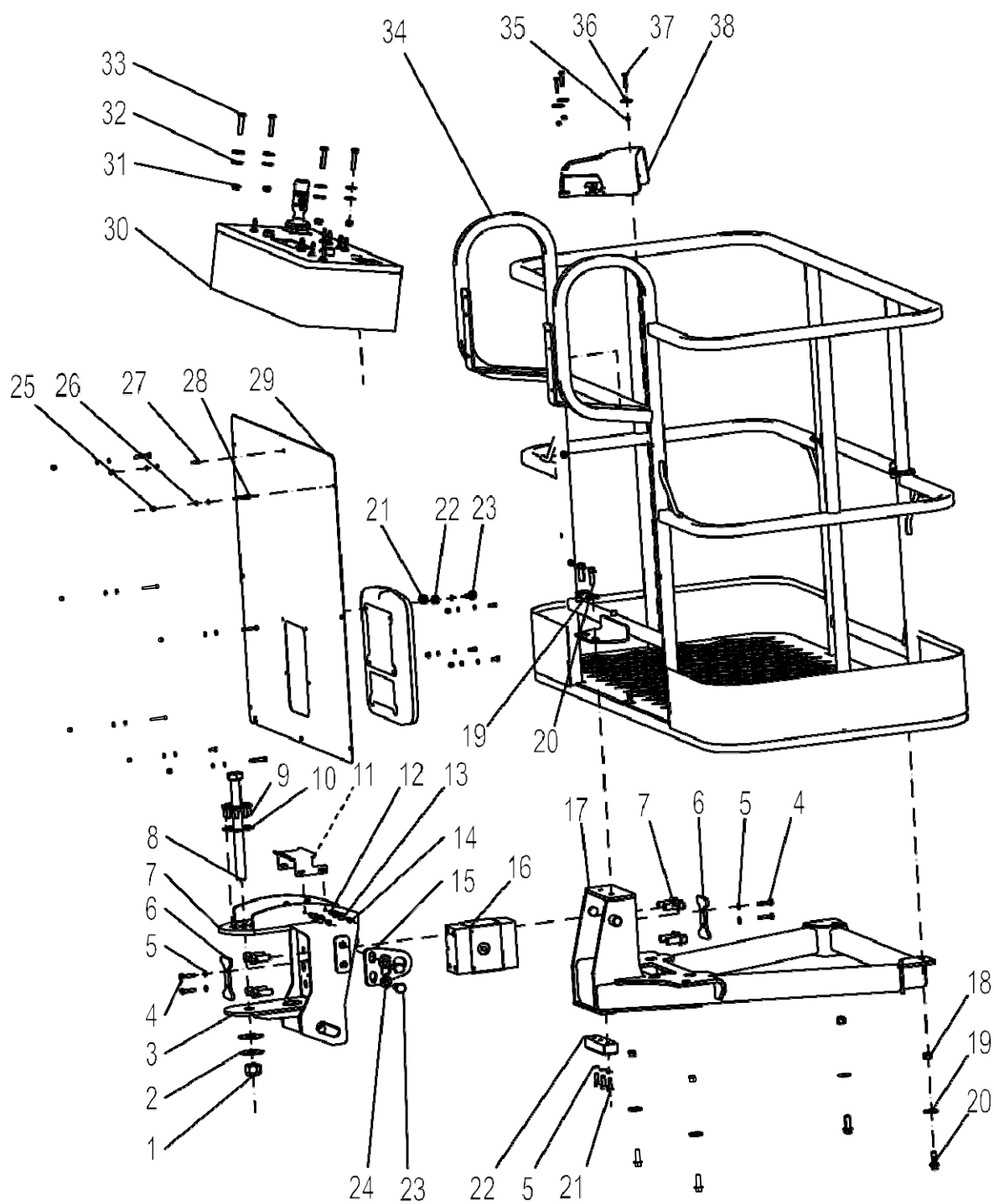
Plataforma de Trabalho 0077340012000000



Plataforma de Trabalho 0077340012000000

No.	No. do Material	Item e Especificação	Qtdd	Observação
1	1040201111	Porca M24-10	1	GB/T889
2	00773400100401030	Calço de ajuste	2	
3	00773400110410000	Assento de transição	1	
4	1040004619	Parafuso M8×35-8.8	4	GB/T5783
5	1040301515	Gaxeta 8-200HV	4	GB/T97.1
6	00773400100401020	Placa de prensagem	2	
7	1040004654	Parafuso M16×1.5×40-10.9	8	GB/T5787
8	1040004505	Parafuso M24×280-10.9	1	GB/T5782
9	1040004033	Parafuso M10×25-10.9	8	GB/T5783
10	1040302489	Gaxeta 10-200HV	8	GB/T97.1
11	00773400110401050	Placa	1	
12	1040201865	Porca M6-8	4	GB/T6170
13	1040300735	Gaxeta 6-200HV	8	GB/T96.1
14	1040001631	Parafuso M6×20-A2-70	4	GB/T5783
15	00773400110401010	Placa antigotejamento II	2	
16	1021404016	Célula de carga	1	
17	007734001004 0	Solda da bandeja	1	
18	1040200507	Porca M12-8	4	GB/T889.1
19	1040302821	Gaxeta 12-200HV	6	GB/T96.1
20	1040004556	Parafuso M12×35-8.8	6	GB/T16674.1
21	1040103112	Parafuso M8×25-8.8	3	GB/T70.1
22	00773400100401040	Amortecedor	1	
23	1040003324	Parafuso M16×30-10.9-DKL	4	GB/T5783
24	1040302492	Gaxeta 16-200HV	4	GB/T97.1
25	1040201902	Porca M6-6	12	GB/T802
26	1040300771	Gaxeta 6-200HV	24	GB/T97.1
27	1040102774	Parafuso M6×15-8.8	6	GB/T70.1
28	1040102773	Parafuso M6×40-8.8	6	GB/T70.1
29	00773400100201010	Placa de barragem I	1	
30	00773406 10000	Controle elétrico da plataforma montagem da caixa	1	
31	1040200504	Porca M10-8	4	GB/T889.1
32	1040302512	Gaxeta 10-200HV	8	GB/T96.1
33	1040004509	Parafuso M10×50-8.8	4	GB/T5783

Plataforma de Trabalho 0077340012000000



Plataforma de Trabalho 0077340012000000

No.	No. do Material	Item e Especificação	Qtdd	Observação
34	00773400120210000	Solda da plataforma	1	
35	1040201896	Porca M6-8	3	GB/T889.1
36	00773406300201010	Espaçador	3	
37	1040004553	Parafuso M6×35-8.8	3	GB/T5783
38	1020521022	Pedal	1	

ZOOMLION

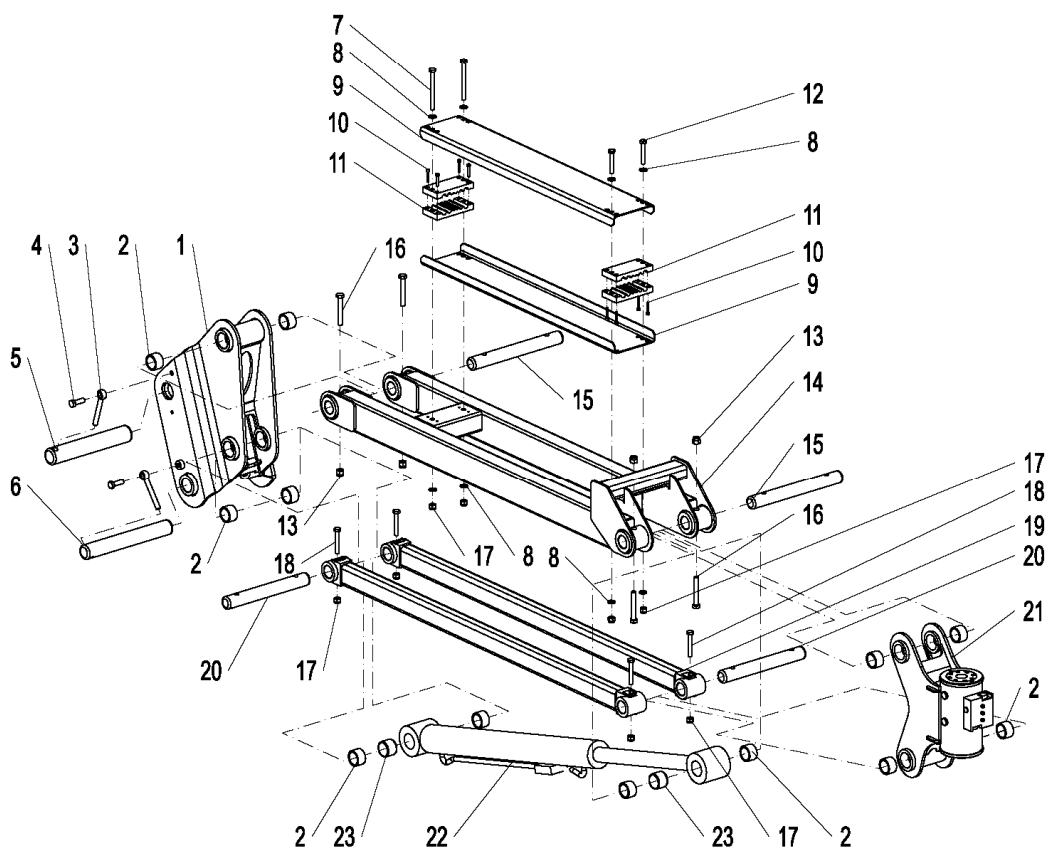
Parts Manual

Section 2 Boom



Lança Jib 0077340021000000

BOOM

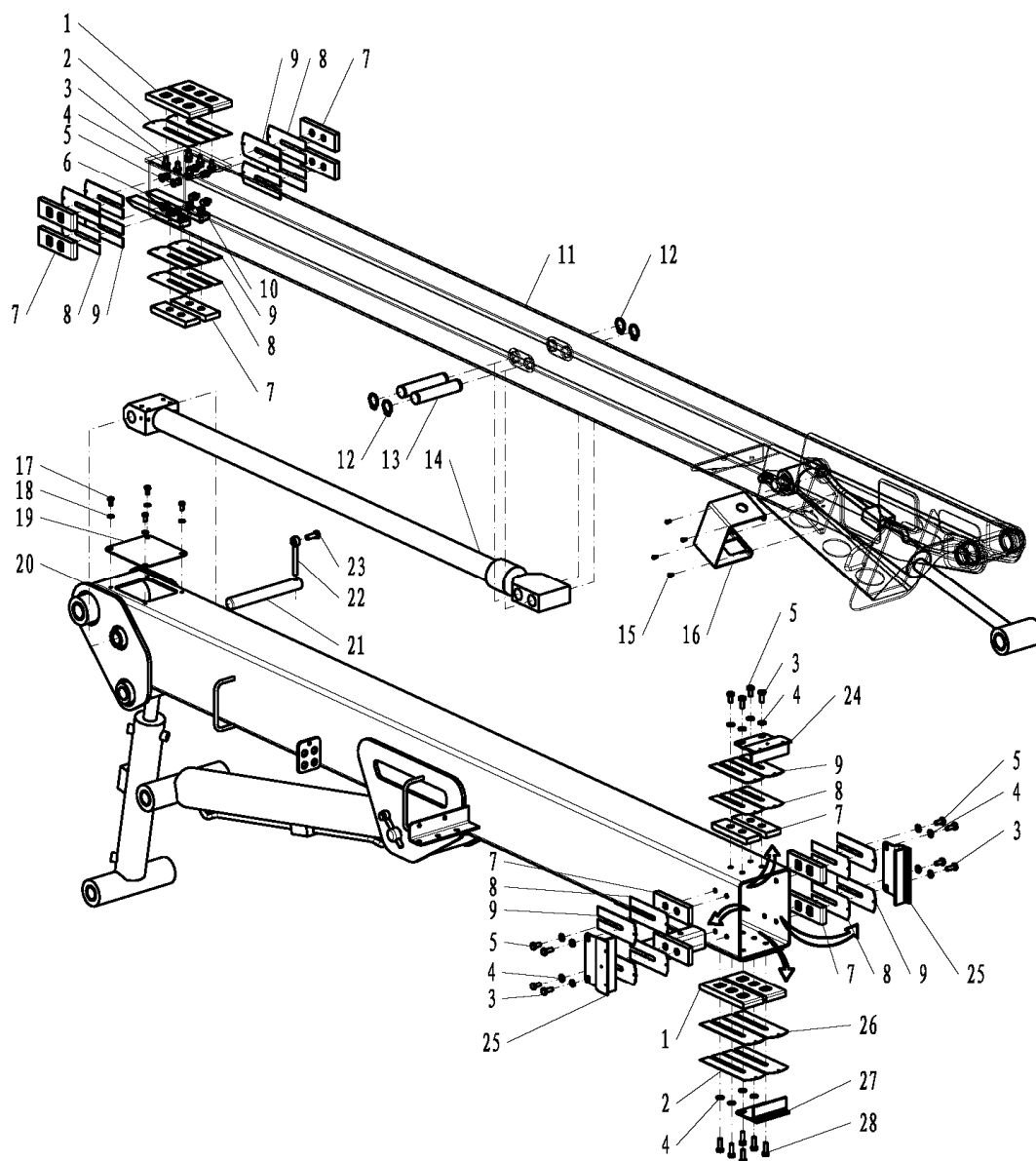


Lança Jib 0077340021000000

No.	No. do Material	Item e Especificação	Qtdd	Observação
1	00773400210200000	Suporte	1	
2	00773400200001010	Rolamento	12	
3	00773400200001070	Pino limitador	2	
4	1040002437	Parafuso M12×35-8.8	2	GB/T5783
5	00773400200001060	Pino	1	
6	00773400200001050	Pino	1	
7	1040004658	Parafuso M10×110-8.8	2	GB/T5782
8	1040302489	Gaxeta 10-200HV	8	GB/T97.1
9	00773400200001080	Contraplaca da tubulação	2	
10	1040103106	Parafuso M5×30-8.8	8	GB/T70.1
11	00773400200001090	Gargalo da tubulação	4	
12	1040004535	Parafuso M10×60-8.8	2	GB/T5782
13	1040200507	Porca M12-8	4	GB/T889.1
14	00773400200400000	Articulação	1	
15	00773400200001030	Pino	2	
16	1040004657	Parafuso M12×80-8.8	4	GB/T5782
17	1040200504	Porca M10-8	8	GB/T889.1
18	1040004656	Parafuso M10×65-8.8	4	GB/T5782
19	00773400200600000	Articulação	2	
20	00773400200001040	Pino	2	
21	1010201471	Atuador rotativo	1	L20-08-180
22	00773400201000000	Cilindro da lança Jib	1	
23	00773400200001100	Embuchamento	2	

Montagem do Braço Superior 0077340031000000

BOOM

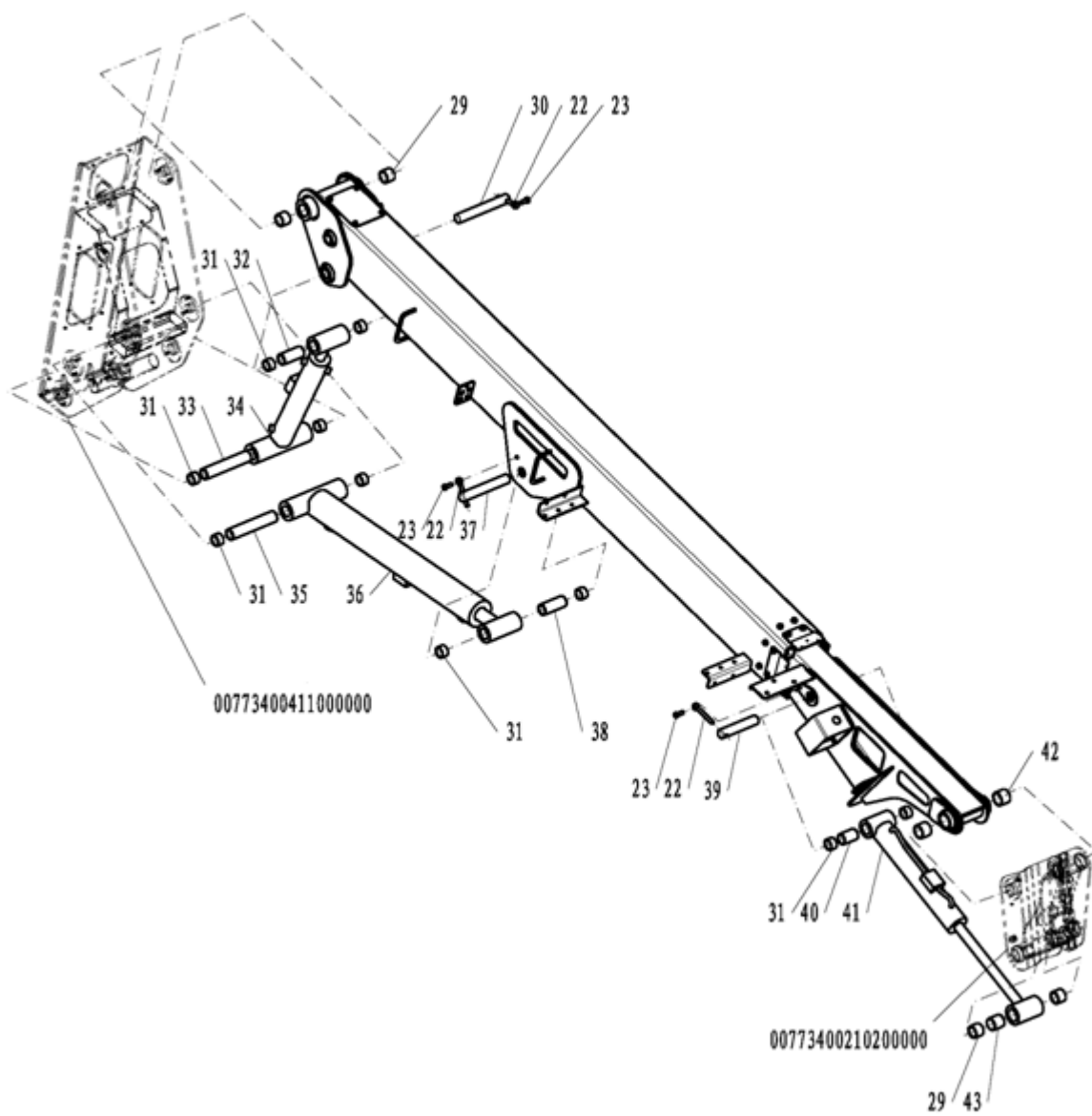


Montagem do Braço Superior 00773400310000000

No.	No. do Material	Item e Especificação	Qtdd	Observação
1	00771600301630000	Deslizador	4	
2	00771400301401020	Calço de ajuste Tp1	4	
3	1040002434	Parafuso M10×25-8.8	12	GB/T5783
4	1040302489	Gaxeta 10-200HV	34	GB/T97.1
5	1040002433	Parafuso M10×20-8.8	14	GB/T5783
6	00773400310001240	Placa de contato do interruptor de deslocamento	2	
7	00773700302800000	Deslizador	12	
8	00773400300001150	Calço de ajuste VITp0.5	12	
9	00773400300001130	Calço de ajuste IVTp2	12	
10	1040002435	Parafuso M10×35-8.8	4	GB/T5783
11	00773400310400000	Braço telescópico	1	
12	1040302506	Anel de verificação 32	4	JB/ZQ4342
13	00773400310001020	Pino	2	
14	00773400311600000	Cilindro telescópico	1	
15	1040103038	Parafuso M5×10	4	GB/T70.1
16	00773400300001280	Protetor de válvula de seleção de plataforma	1	
17	1040004517	Parafuso M8×16-8.8	4	GB/T5783
18	1040301515	Gaxeta 8-200HV	4	GB/T97.1
19	00773400310001200	Placa protetora pequena	1	
20	00773400310200000	Braço da base	1	
21	00773400310001050	Pino V	1	
22	00773400200001070	Pino limitador	4	
23	1040004511	Parafuso M12×30-8.8	4	GB/T5783
24	00773400311200000	Escova à prova de poeira	1	
25	00773400311000000	Escova lateral	2	
26	00771400301401010	Calço de ajuste Tp2	2	
27	00773400312000000	Escova à prova de poeira	1	
28	1040004565	Parafuso M10×30-8.8	6	GB/T5783

Montagem do Braço Superior 0077340031000000

BOOM

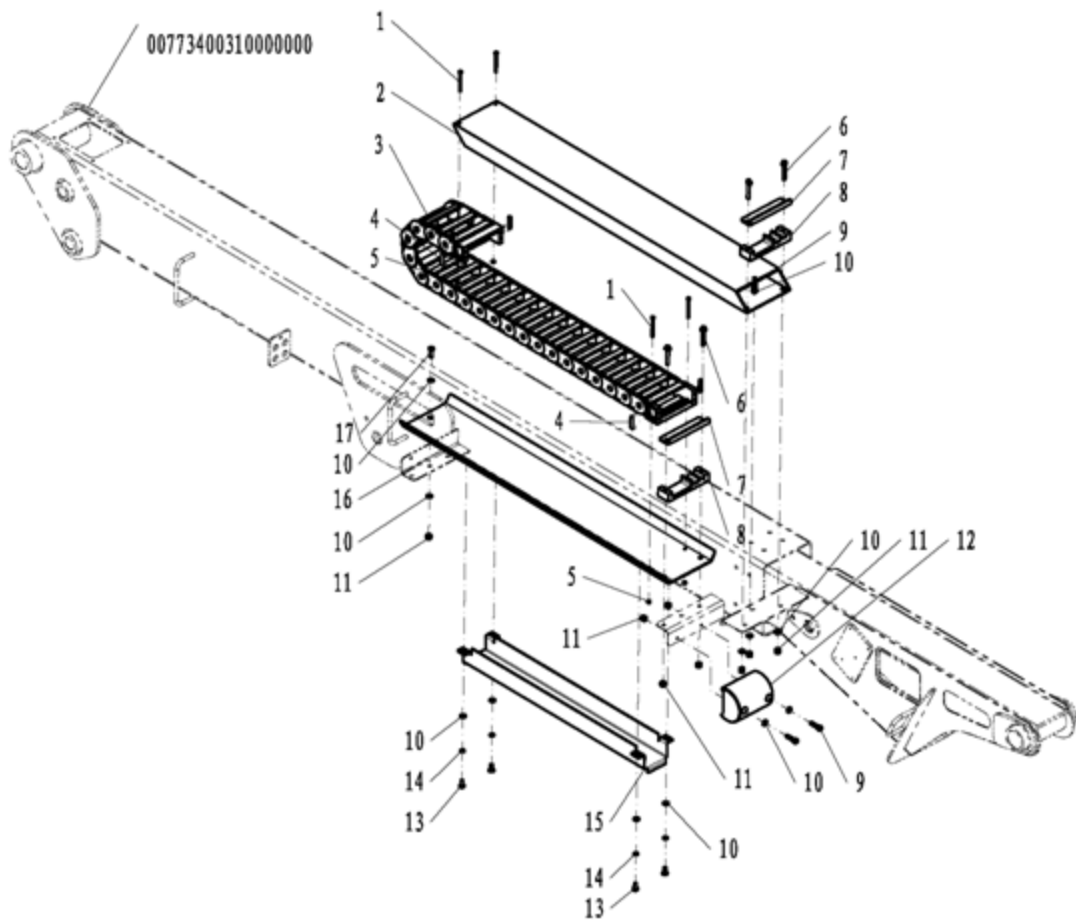


Montagem do Braço Superior 00773400310000000

No.	No. do Material	Item e Especificação	Qtdd	Observação
29	00773400300001210	Rolamento	4	
30	00773400310001130	Pino	1	
31	00773400200001010	Rolamento	10	
32	00773400310001090	Embuchamento IV	1	
33	00773400310001100	Embuchamento V	1	
34	00773400310600000	Cilindro de nivelamento	1	
35	00773400310001080	Embuchamento III	1	
36	00773400310800000	Cilindro de elevação	1	
37	00773400310001140	Pino	1	
38	00773400310001070	Embuchamento II	1	
39	00773400310001010	Pino	1	
40	00773400310001060	Embuchamento I	1	
41	00773400311400000	Cilindro de nivelamento	1	
42	00773400300001050	Rolamento	2	
43	00773400300001060	Embuchamento	1	

Sistema de Correia 0077340071000000

BOOM

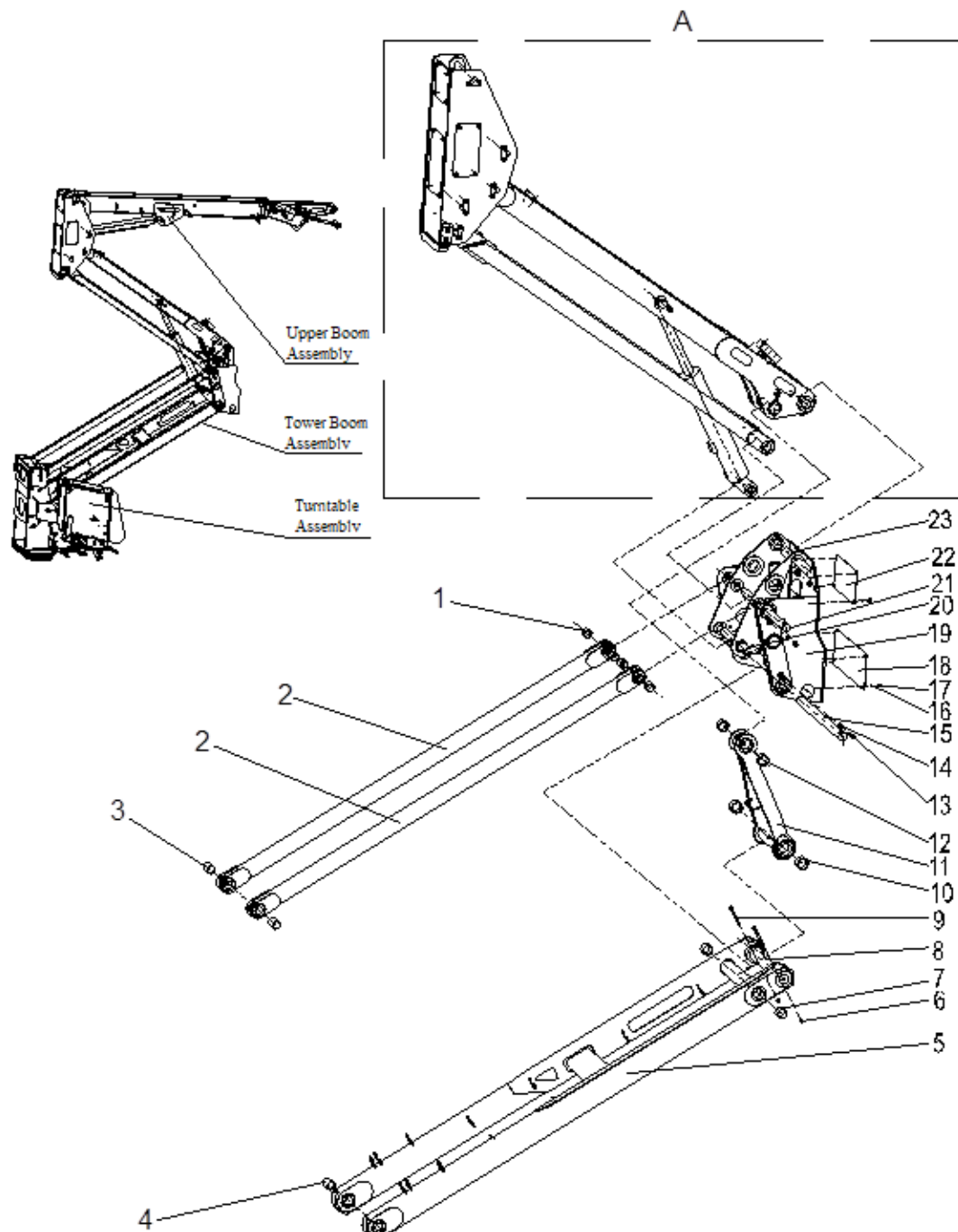


Sistema de Correia 0077340071000000

No.	No. do Material	Item e Especificação	Qtdd	Observação
1	1040004670	Parafuso M5×60-8.8	4	GB/T5782
2	00773400710001010	Tubo retângulo	1	
3	00773400700001080	Mecanismo de correia	1	
4	00773400700001060	Pipe-jacking	4	
5	1040200574	Porca M5-8	4	GB/T6170
6	1040004557	Parafuso M8×50-8.8	4	GB/T16674.1
7	00773400700001050	Placa dobrável	2	
8	00773400700001020	Suporte de mangueira	2	
9	1040102737	Parafuso M8×30-8.8	3	GB/T70.1
10	1040301515	Gaxeta 8-200HV	12	GB/T97.1
11	1040200503	Porca M8-8	8	GB/T889.1
12	00773400700001030	Bloco de nylon	1	
13	1040004517	Parafuso M8×16-8.8	4	GB/T5783
14	1040301510	Gaxeta 8	4	GB/T93
15	00773400700001040	Ranhura do tubo	1	
16	00773400700400000	Bandeja	1	
17	1040004519	Parafuso M8×25-8.8	1	GB/T5783

Montagem do Braço da Torre 0077340041000000

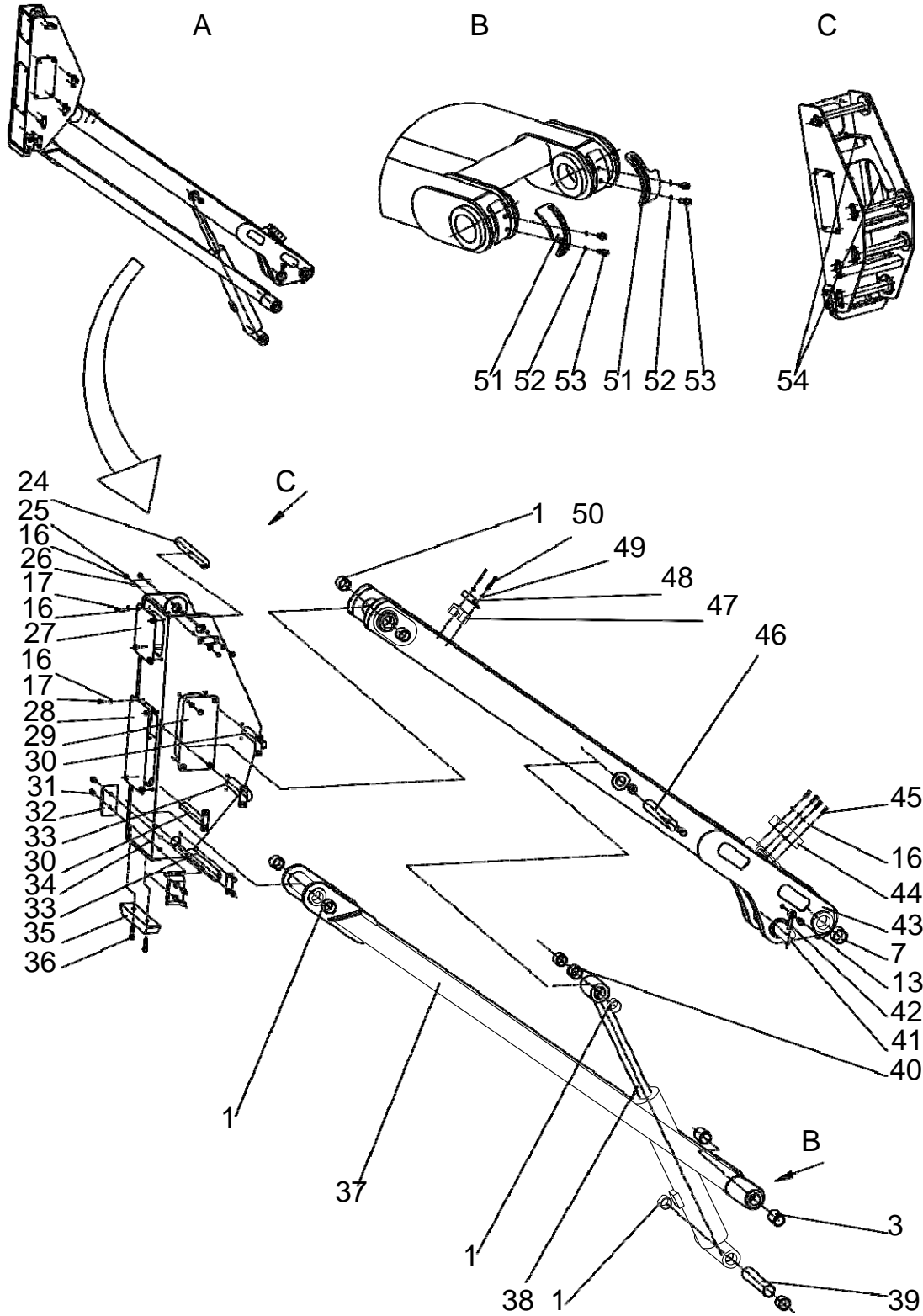
BOOM



Montagem do Braço da Torre 00773400410000000

No.	No. do Material	Item e Especificação	Qtdd	Observação
1	00773400300001050	Rolamento	12	
2	00773400410400000	Articulação II	2	
3	00773400410001150	Rolamento	4	
4	00773400410001140	Rolamento	2	
5	00773400410200000	Articulação I	1	
6	1040200507	Porca M12-8	2	GB/T889.1
7	00773400400001130	Rolamento	4	
8	00773400410001120	Pino A9	1	
9	1040005888	Parafuso M12×120-10.9	2	GB/T5782
10	00771400600001070	Rolamento Auto lubrificante	2	
11	00773400411400000	Haste de puxar	1	
12	0077340040001130	Rolamento	2	
13	1040004570	Parafuso M16×30-8.8	6	GB/T5783
14	0077340040001250	Pino limitador	5	
15	00773400410001100	Pino A7	1	
16	1040302489	Gaxeta 10-200HV	48	GB/T97.1
17	1040004646	Parafuso M10×15-8.8	24	GB/T5783
18	00773400410001220	Placa de vedação III	1	
19	00773400411200000	Vertical	1	
20	00773400410001080	Pino A5	1	
21	00773400410001090	Pino A6	1	
22	00773400410001210	Placa de vedação II	1	
23	00773400410001070	Pino A4	1	

Montagem do Braço da Torre 0077340041000000



BOOM

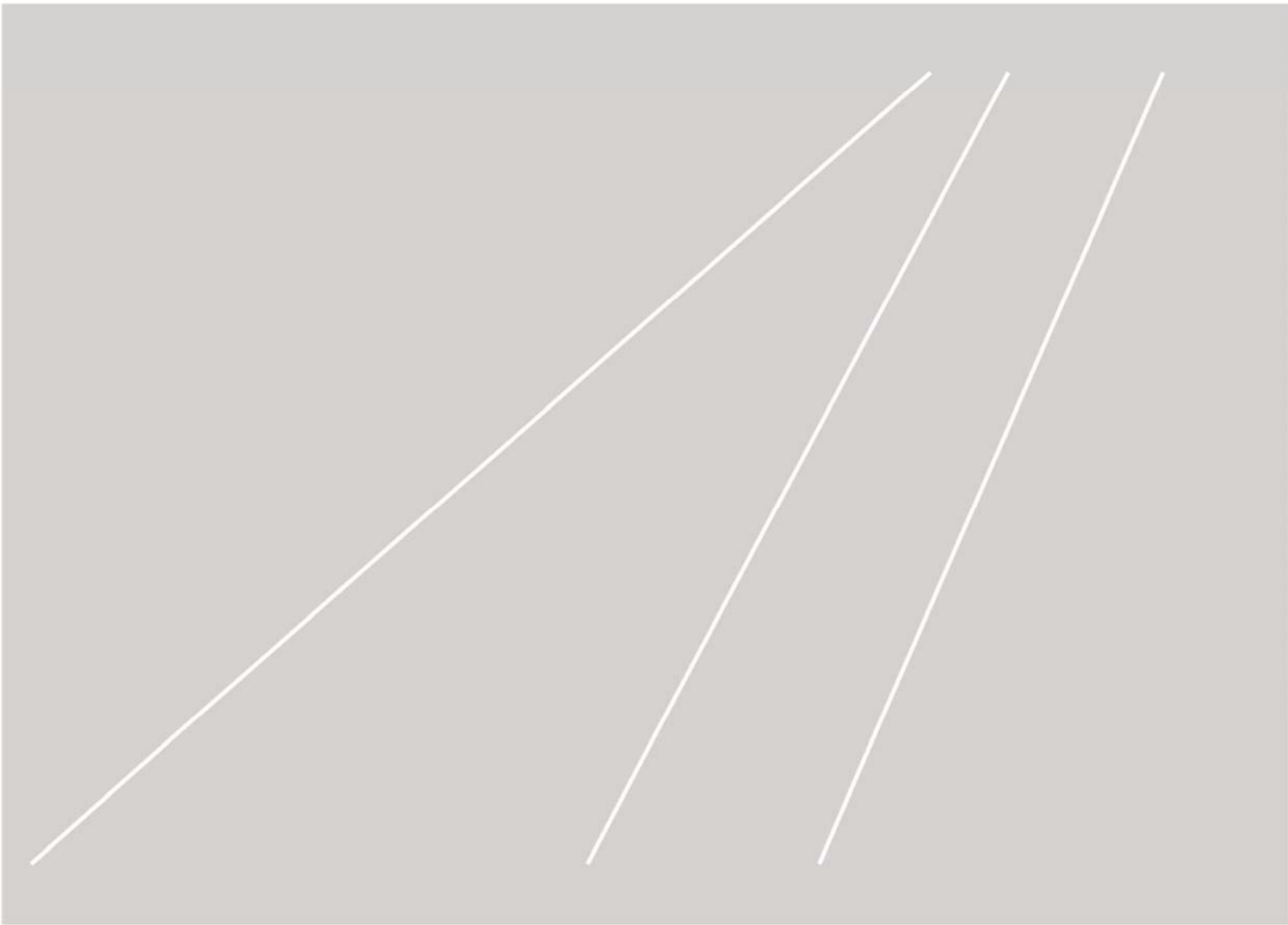
Montagem do Braço da Torre 00773400410000000

No.	No. do Material	Item e Especificação	Qtdd	Observação
24	00773400410001060	Pino A3	1	
25	1040002433	Parafuso M10×20-8.8	20	GB/T5783
26	00773400410001180	Placa de barragem	10	
27	00773400400001300	Placa protetora pequena	1	
28	00773400410001200	Placa de vedação I	1	
29	00773400410001290	Placa de vedação IV	2	
30	00773400410001170	Pino A10	2	
31	1040103140	Parafuso M12×25-8.8	4	GB/T70.1
32	00773400410001190	Deslizador	2	
33	00773400410001040	Pino A1	2	
34	00773400411000000	Vertical	1	
35	00773400410001020	Sapata vertical	1	
36	1040101494	Parafuso M12×40-8.8	2	GB/T70.1
37	00773400410600000	Articulação III	1	
38	00773400411600000	Cilindro de elevação	1	
39	00773400410001270	Embuchamento	1	
40	00773400410001260	Embuchamento	1	
41	00773400410001110	Pino A8	1	
42	00773400410001230	Pino limitador	1	
43	00773400410800000	Articulação IV		
44	00773400410001010	Placa amortecedora	2	
45	1040101995	Parafuso M10×30-8.8	4	GB/T70.1
46	00773400410001160	Pino	1	
47	00773400410001300	Braçadeira	1	
48	00773400410001310	Placa de prensagem	1	
49	1040301515	Gaxeta 8-200HV	2	GB/T97.1
50	1040102739	Parafuso M8×60-8.8	2	GB/T70.1
51	00773400410001280	Placa de montagem	2	
52	1040300771	Gaxeta 6-200HV	4	GB/T97.1
53	1040102774	Parafuso M6×15-8.8	4	GB/T97.1
54	1990300400	Fita tipo U	2	

ZOOMLION

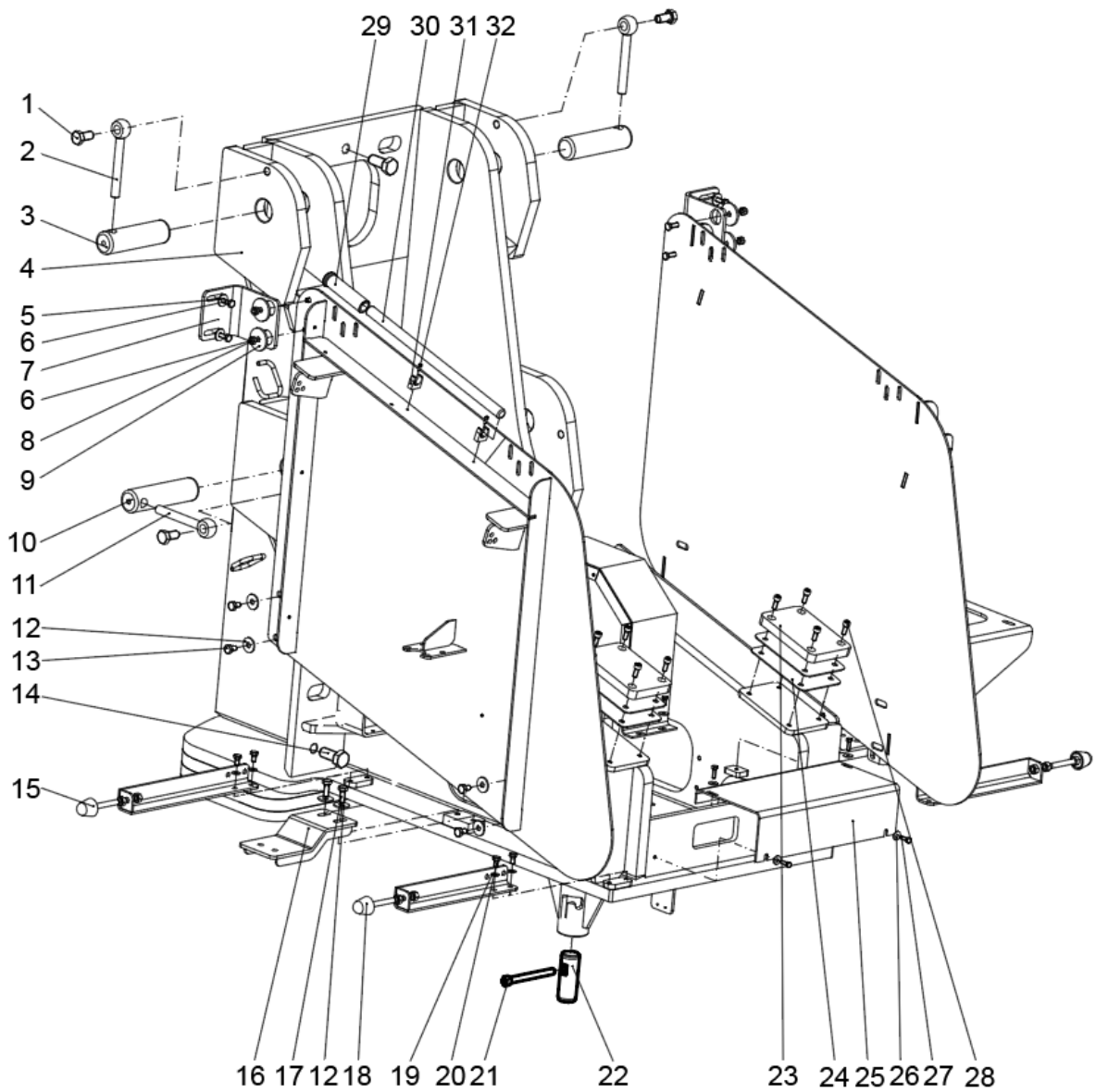
Parts Manual

Section 3 Turntable



Plataforma Giratória 0077340082000000

TURNTABLE

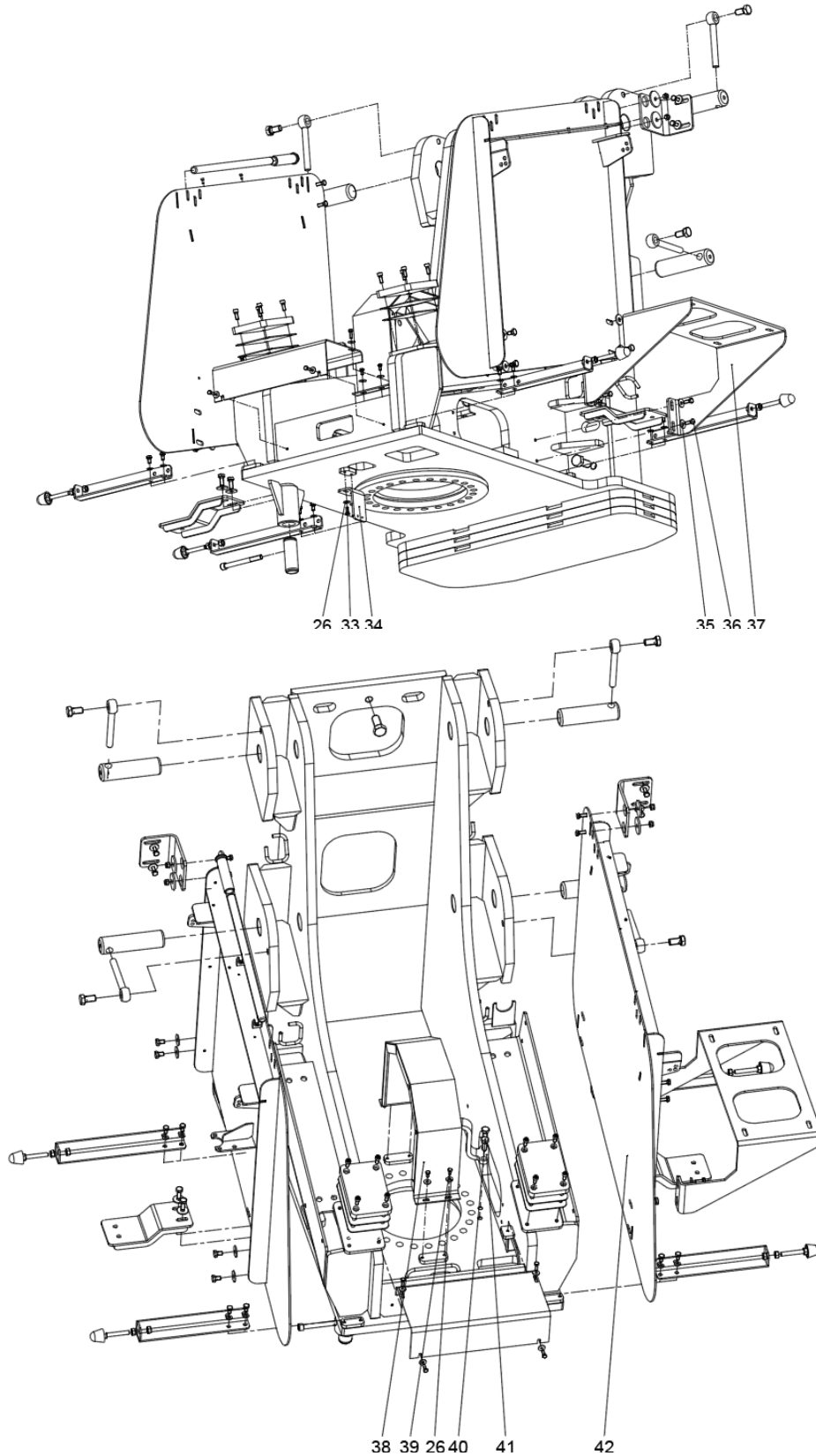


Plataforma Giratória 0077340082000000

No.	No. do Material	Item e Especificação	Qtdd	Observação
1	1040004570	Parafuso M16×30-8.8	4	GB/T5783
2	00773400410001230	Pino limitador	2	
3	00773400820001070	Eixo I	2	
4	00773400820200000	Estrutura da plataforma giratória	1	
5	1040302480	Gaxeta 8-200HV	8	GB/T96.1
6	1040004520	Parafuso M8×30-8.8	8	GB/T5783
7	00773400820001120	Placa dobrável	2	
8	1040200503	Porca M8-8	4	GB/T889.1
9	00773400820001130	Gaxeta	4	
10	00773400820001080	Eixo II	2	
11	00773400410001230	Pino limitador	2	
12	1040302512	Gaxeta 10-200HV	12	GB/T96.1
13	1040004646	Parafuso M10×15-8.8	8	GB/T5783
14	1040004499	Parafuso M20×45-8.8	3	GB/T5783
15	00773400821200000	Montagem do batente da porta II	2	
16	00773400820800000	Suporte	2	
17	1040002434	Parafuso M10×25-8.8	4	GB/T5783
18	00773400821000000	Montagem do batente da porta I	2	
19	1040301515	Gaxeta 8-200HV	8	GB/T97.1
20	1040004590	Parafuso M8×14-8.8	8	GB/T5783
21	1040100714	Parafuso M12×130-8.8	1	GB/T70.1
22	00773400820001010	Pino de bloqueio	1	
23	00773400820001040	Almofada de amortecimento	2	
24	00773400820001090	Almofada de ajuste	4	
25	00773400820001100	Placa frontal	1	
26	1040300735	Gaxeta 6-200HV	10	GB/T96.1
27	1040001631	Parafuso M6×20-8.8	4	GB/T5783
28	1040003252	Parafuso de tampa com cabeça hexagonal M8×20-12.9	8	GB/T70.1
29	00773700810801010	Alça	1	
30	00773700810801020	Haste	1	
31	00773700810001050	Prateleiras	2	
32	1040101846	Parafuso M4×10-8.8	2	GB/T70.1

Plataforma Giratória 0077340082000000

TURNTABLE

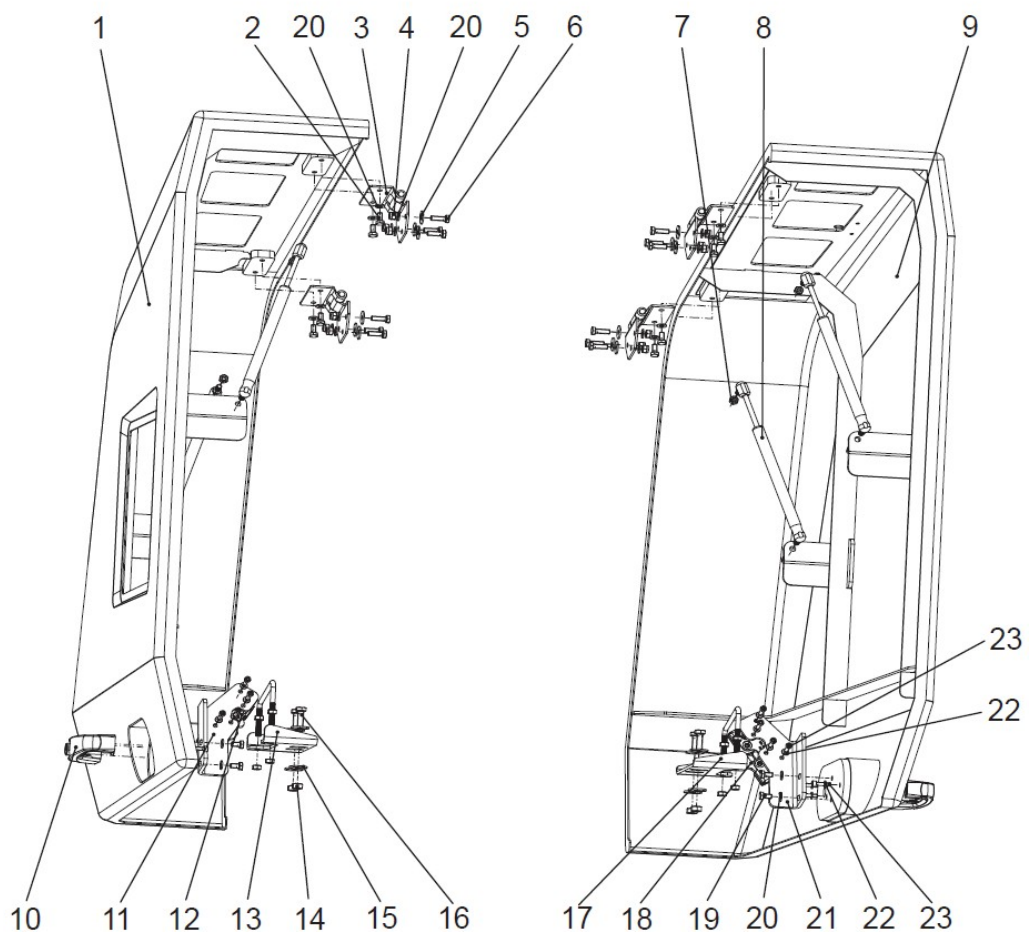


Plataforma Giratória 0077340082000000

No.	No. do Material	Item e Especificação	Qtdd	Observação
33	1040002555	Parafuso M6×16-70	2	GB/T5783
34	00773400820001030	Chave limitadora giratória	1	GB/T96.1
35	1040302480	Gaxeta 8-200HV	8	GB/T96.1
36	1040004518	Parafuso M8×20-8.8	4	GB/T5783
37	00773400820001020	Assento de gabinete com controle elétrico	1	
38	00773400820600000	Tampa do anel deslizante	1	
39	1040002738	Parafuso M6×12-8.8	4	GB/T5783
40	1040004511	Parafuso M12×30-8.8	2	GB/T5783
41	00773400821800000	Suporte	1	

Capota 0077340111000000

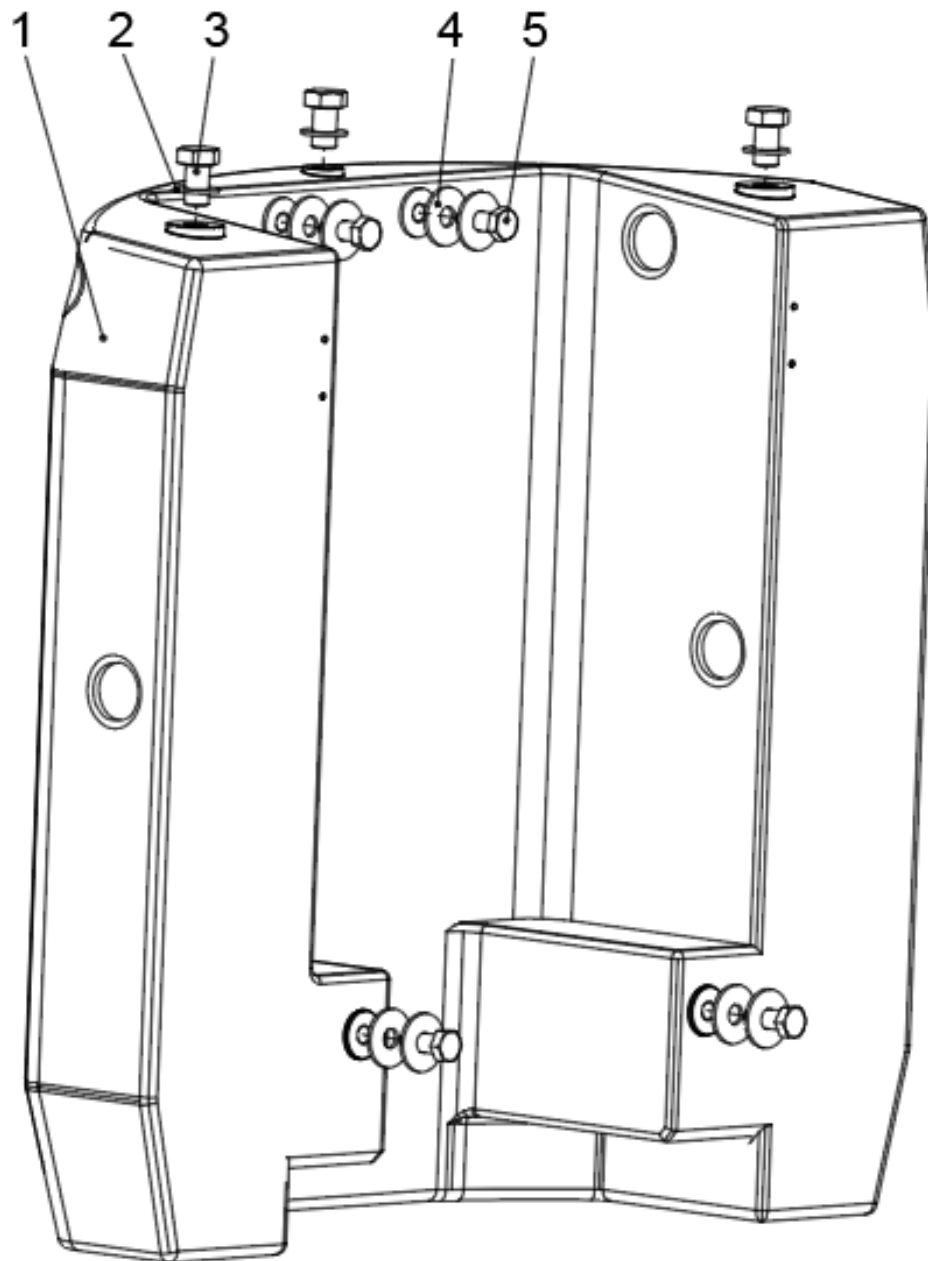
TURNTABLE



Capota 0077340111000000

No.	No. do Material	Item e Especificação	Qtdd	Observação
1	0077340111060000	Solda da capota	1	
2	1040004517	Parafuso M8×16-8.8	8	GB/T5783
3	1101000089	Dobradiça	4	
4	1040200503	Porca M8-8	12	GB/T889.1
5	1040302480	Gaxeta 8-200HV	12	GB/T96.1
6	1040004519	Parafuso M8×25-8.8	12	GB/T5783
7	1040201089	Porca M8-8	16	GB/T6170
8	1110100355	Mola a gás	4	
9	0077340111080000	Solda da capota	1	
10	1100700163	Maçaneta	2	
11	00773401110001030	Trava de assento	1	
12	1109900778	Fechadura da porta	1	
13	00773401110400000	Trava de assento	1	
14	1040200113	Porca M10-8	4	GB/T6170
15	1040302512	Gaxeta 10-200HV	8	GB/T96.1
16	1040004565	Parafuso M10×30-8.8	4	GB/T5783
17	00773401110200000	Trava de assento	1	
18	1109900779	Fechadura da porta	1	
19	1040004590	Parafuso M8×14-8.8	4	GB/T5783
20	1040301515	Gaxeta 8-200HV	24	GB/T97.1
21	00773401110001010	Trava de assento	1	
22	1040300771	Gaxeta 6-200HV	14	GB/T97.1
23	1040100105	Parafuso M6×25-8.8	14	GB/T70.1

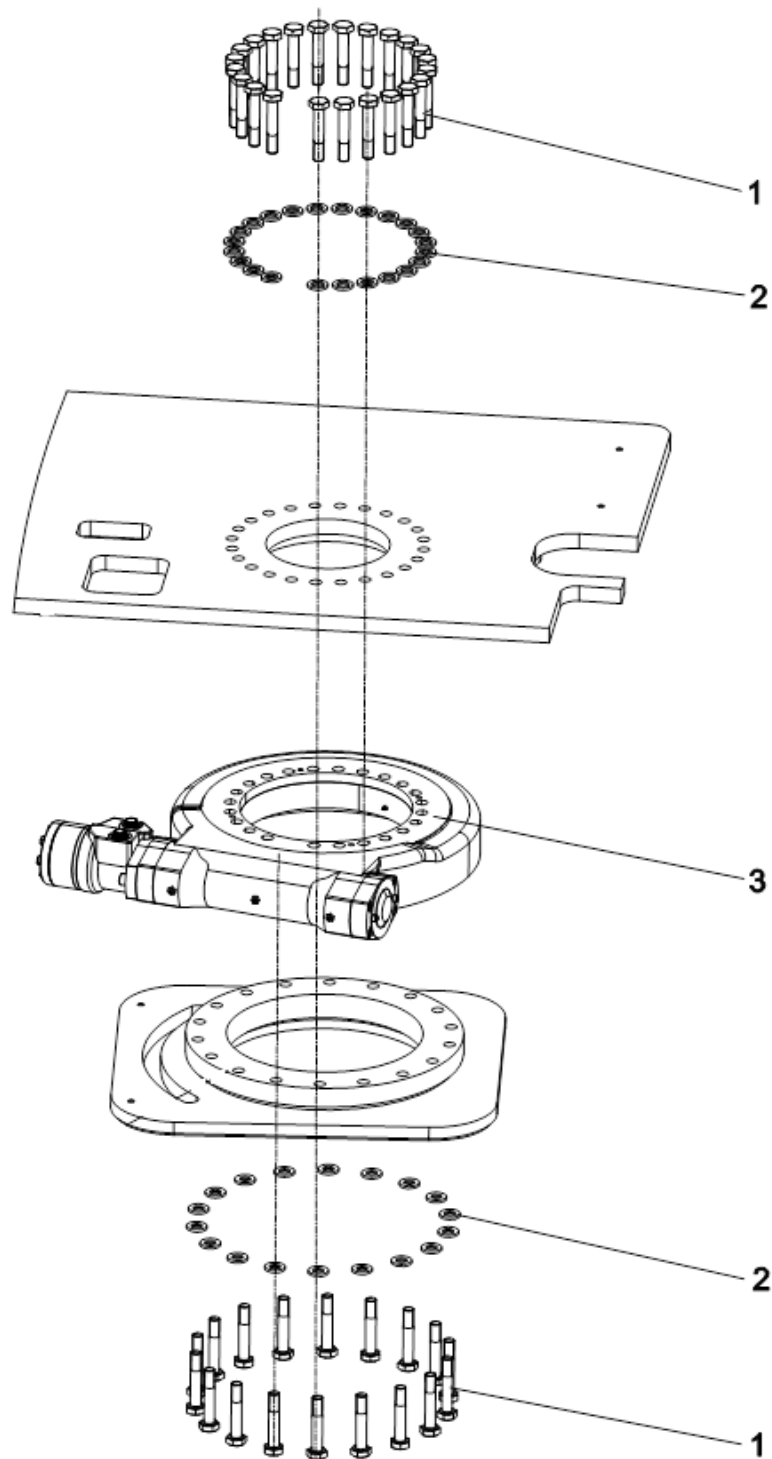
Contrapeso 0077340101000000



TURNTABLE

Contrapeso 0077340101000000

No.	No. do Material	Item e Especificação	Qtdd	Observação
1	00773401010001010	Bloco de contrapeso	1	
2	1040301513	Gaxeta 30-200HV	3	GB/T5783
3	1040004500	Parafuso M30×50-8.8	3	GB/T5783
4	1040302483	Gaxeta 24-200HV	8	GB/T96.1
5	1040004613	Parafuso M24×60-10.9	4	GB/T5782

Mecanismo Giratório 0077340090000000

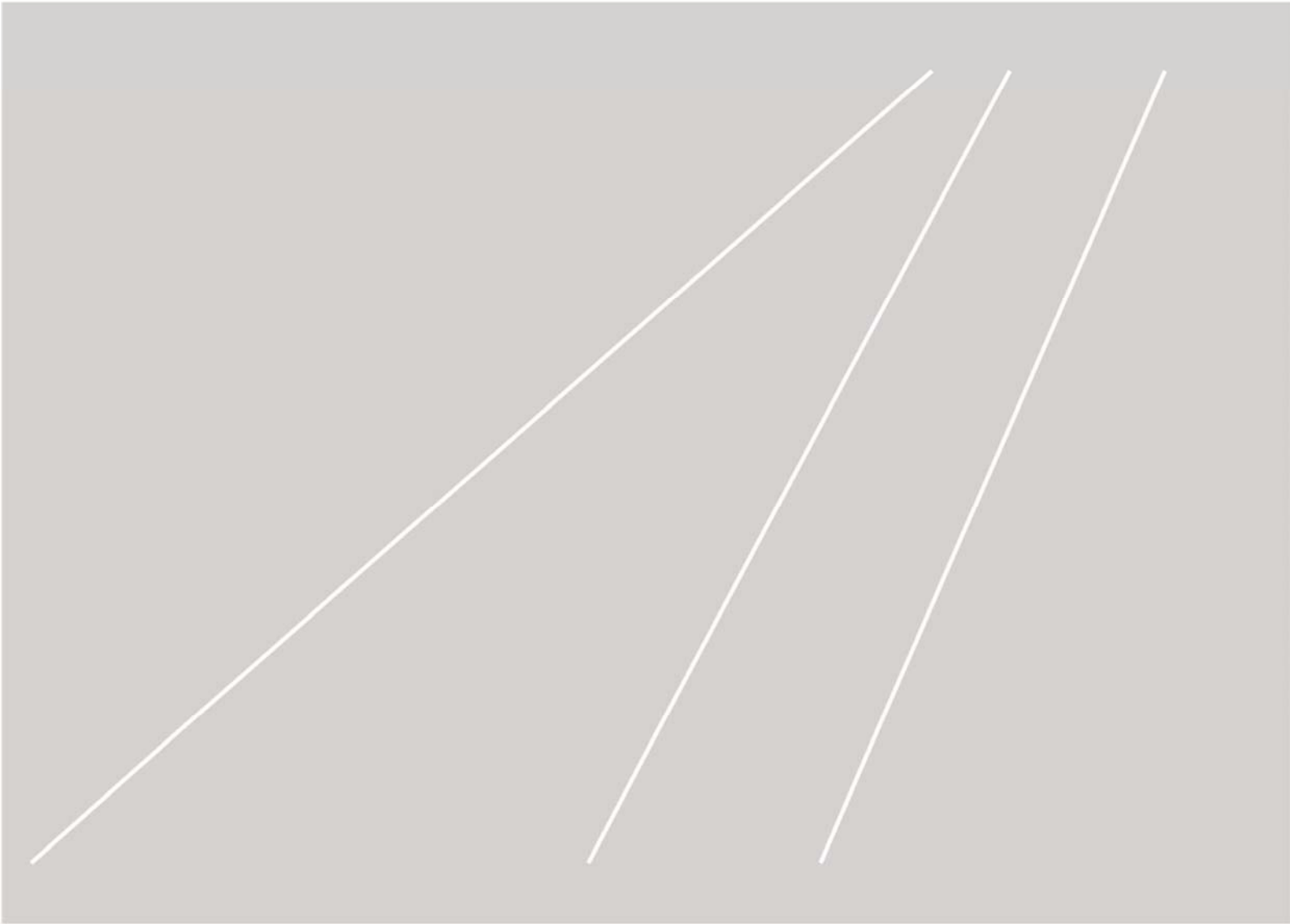
Mecanismo Giratório 00773400900000000

No.	No. do Material	Item e Especificação	Qtdd	Observação
1	1040000698	Parafuso M16×90-10.9	41	GB/T1228
2	1040300186	Gaxeta 16	41	GB/T1230
3	1030202173	Redutor giratório	1	

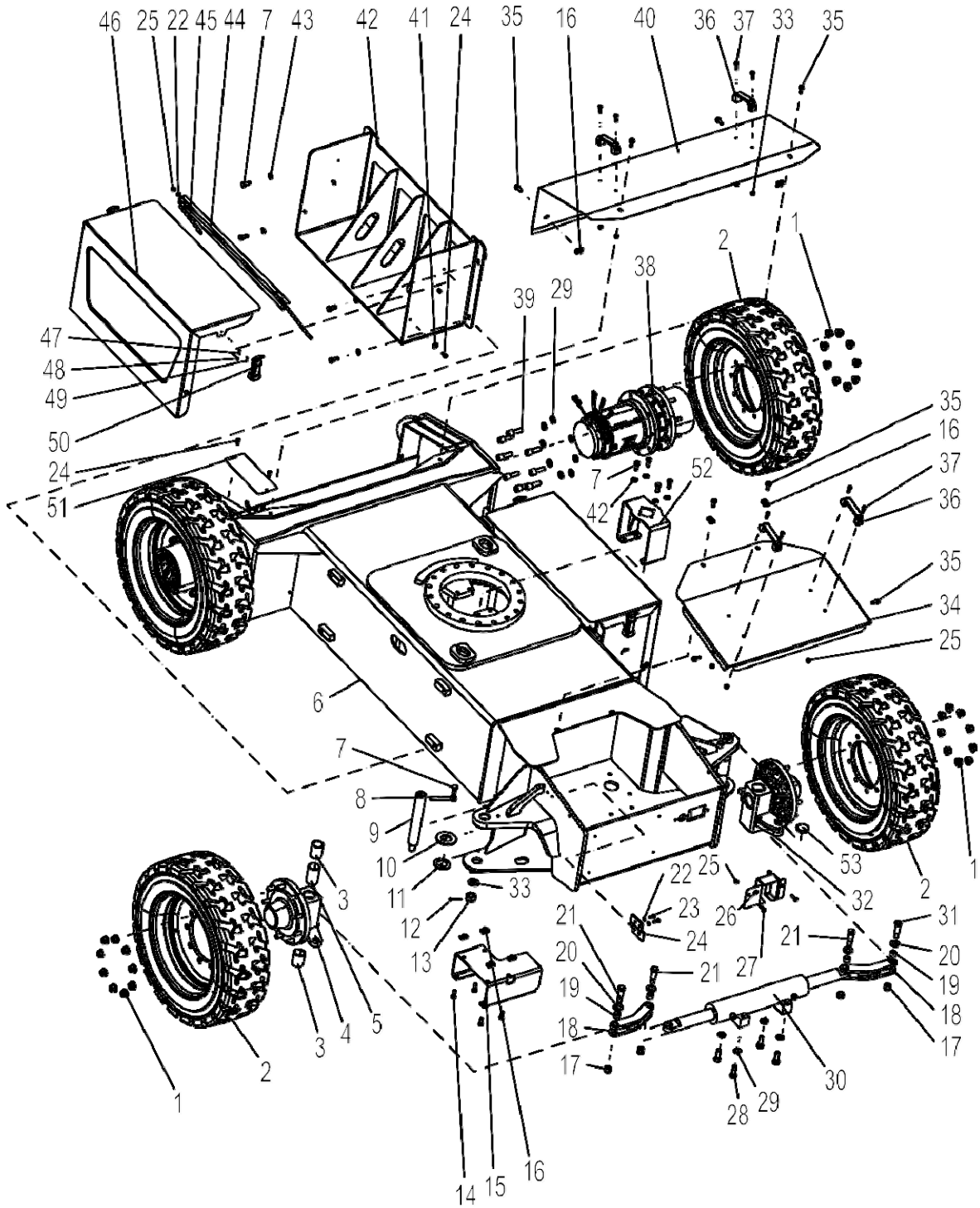
ZOOMLION

Parts Manual

Section 4 Chassis



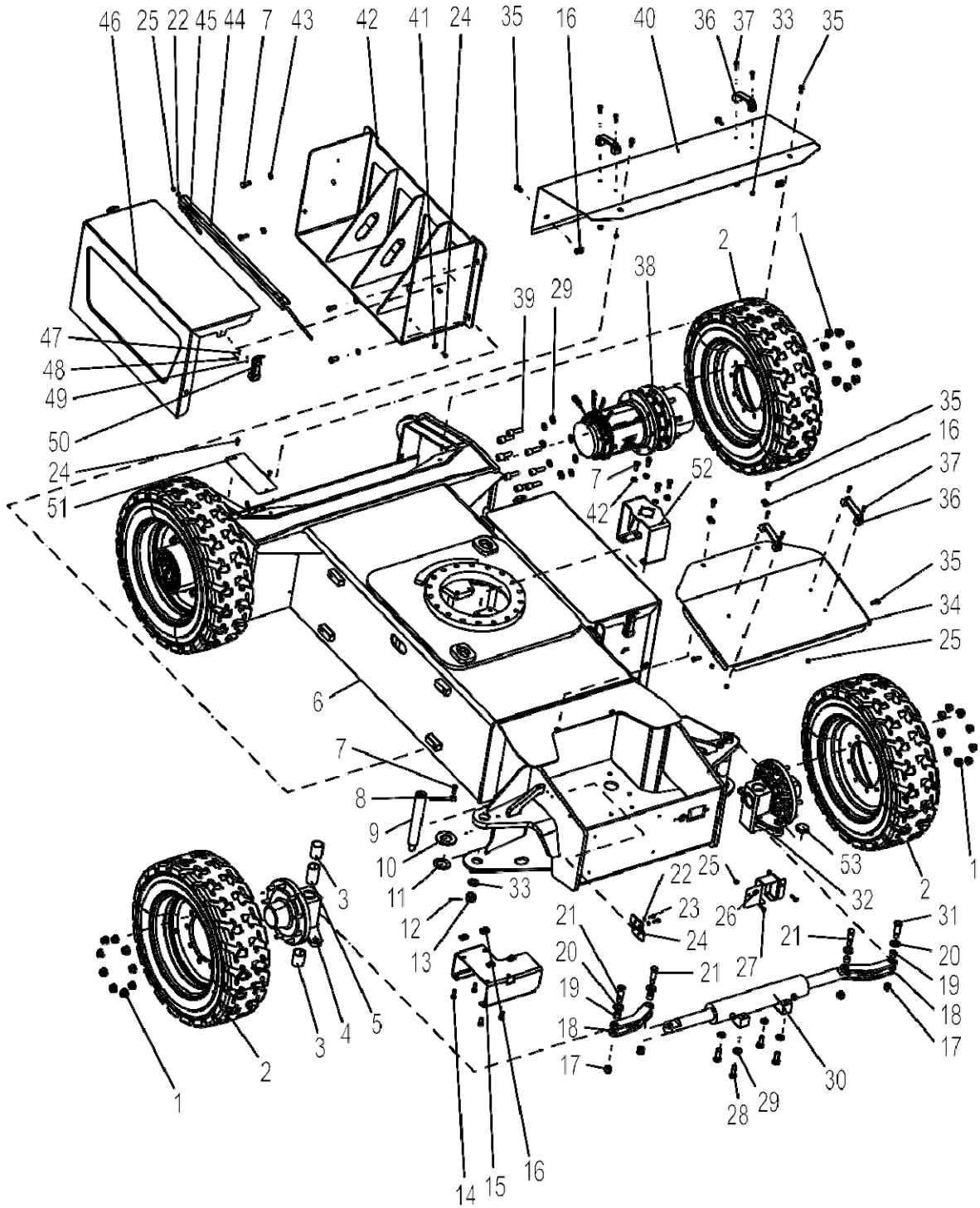
Chassis 0077340282000000



Chassis 0077340282000000

No.	No. do Material	Item e Especificação	Qtdd	Observação
1	1040202296	Porca 5/8-18UNF-10 (Spiralock)	36	ANSIB18.2.2
2	1030800654	Pneu	4	IN240/55D17.5
3	00773402820001110	Rolamento	4	
4	00773402820800000	Montagem do cubo	1	
5	00773402820001120	Embuchamento	2	
6	00773402820400000	Solda da estrutura	1	
7	1040004653	Parafuso M12×30-10.9	14	GB/T5783
8	00773400200001070	Pino limitador	2	
9	00773402820001070	Pino	2	
10	00773402800001110	Espaçador	2	
11	00773402800001270	Gaxeta	2	
12	1040500394	Chaveta 5×40	2	GB/T91
13	1040202280	Porca M24-05-DKL	2	GB/T6181
14	1040000090	Parafuso M10×30-8.8	4	GB/T5783
15	00773402820001050	Suporte	1	
16	1040201860	Porca M10	8	QC/T608
17	1040200161	Porca M16-8	4	GB/T889
18	00773402822000000	Haste de puxar I	2	
19	00773402800001260	Rolamento	4	
20	00773402820001030	Espaçador da haste de puxar	4	
21	00773402820001080	Pino	3	
22	1040301515	Gaxeta 8-200HV	6	GB/T97.1
22	1040004518	Parafuso M8×20-8.8	10	GB/T5783
23	00773402820001020	Suporte	1	
24	1040200503	Porca M8-8	12	GB/T889.1
25	00773402820001090	Caixa de proteção	1	
26	1040004520	Parafuso M8×30-8.8	2	GB/T5783
27	1040004496	Parafuso M16×45-10.9	4	GB/T5783
28	1040302817	Gaxeta 16-DKL	20	GB/T1230
29	00773402821800000	Cilindro de direção	1	
30	00773402820001100	Pino II	1	
31	00773402820600000	Montagem do cubo	1	
32	1030800654	Pneu	4	IN240/55D17.5

Chassis 0077340282000000



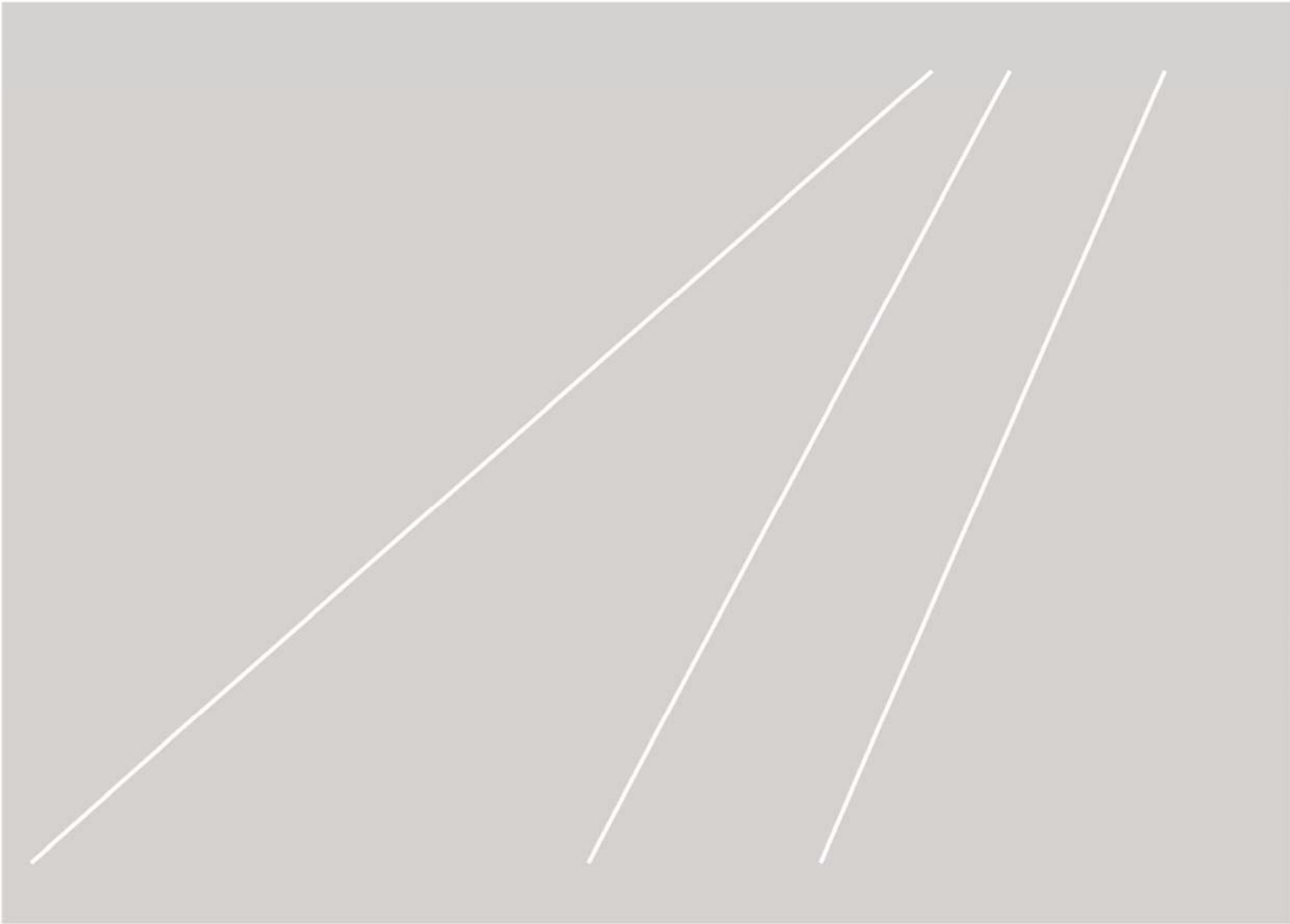
Chassis 0077340282000000

No.	No. do Material	Item e Especificação	Qtdd	Observação
33	1040301511	Gaxeta 24-200HV	2	GB/T97.1
34	00773402820001130	Tampa frontal	1	
35	1040005831	Parafuso M10×25-DKL	8	GB/T5789
36	1100700140	Alça sólida	4	
37	1040103112	Parafuso M8×25-8.8	8	GB/T70.1
38	1030202344	Montagem do motor redutor	2	
39	1040004649	Parafuso 5/8-11UNC×45-10.9	16	ANSIB18.3
40	00773402820001140	Tampa traseira	1	
41	1040302480	Gaxeta 8-200HV	4	GB/T96.1
42	00773402821010000	Solda da caixa de bateria	2	
43	1040302490	Gaxeta 12-200HV	12	GB/T97.1
44	00773402821001010	Haste fixa da bateria	2	
45	00773402821001020	Haste fixa da bateria	4	
46	00773402821020000	Tampa da caixa de bateria	2	
47	1040003254	Parafuso M3×8-8.8	8	GB/T5783
48	1040200076	Porca M3-8	8	GB/T6170
49	1040100432	Parafuso M5×6-4.8	4	GB/T818
50	1109800045	Fecho de borracha	4	
51	00773402820001160	Placa protetora inferior	2	
52	00773402822400000	Solda de suporte	1	
53	00773402820001060	Capota protetora com sensor de ângulo	4	
54	1089900652	Faixa de vedação	7	
55	1990300401	Fita tipo U	1	
56	204060296	Óleo de engrenagem	4	

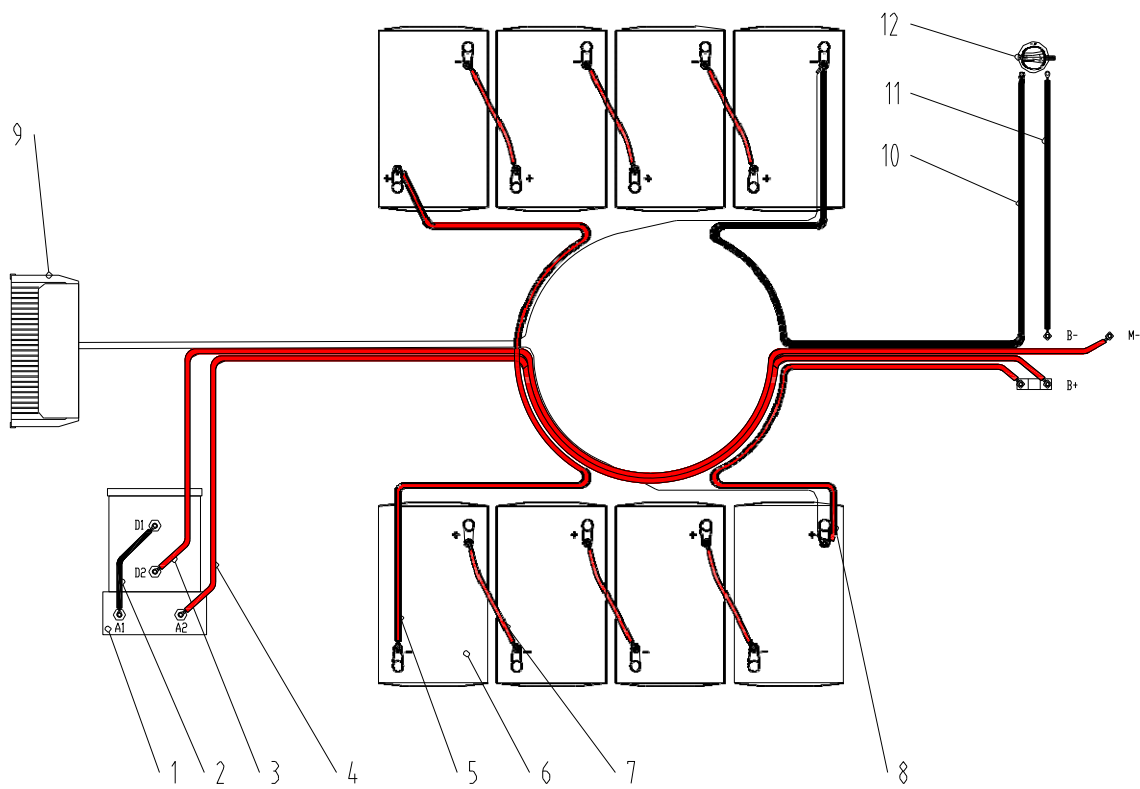
ZOOMLION

Parts Manual

Section 5 Power System



Montagem do Sistema de Energia 0077340711000000



Montagem do Sistema de Energia 0077340711000000

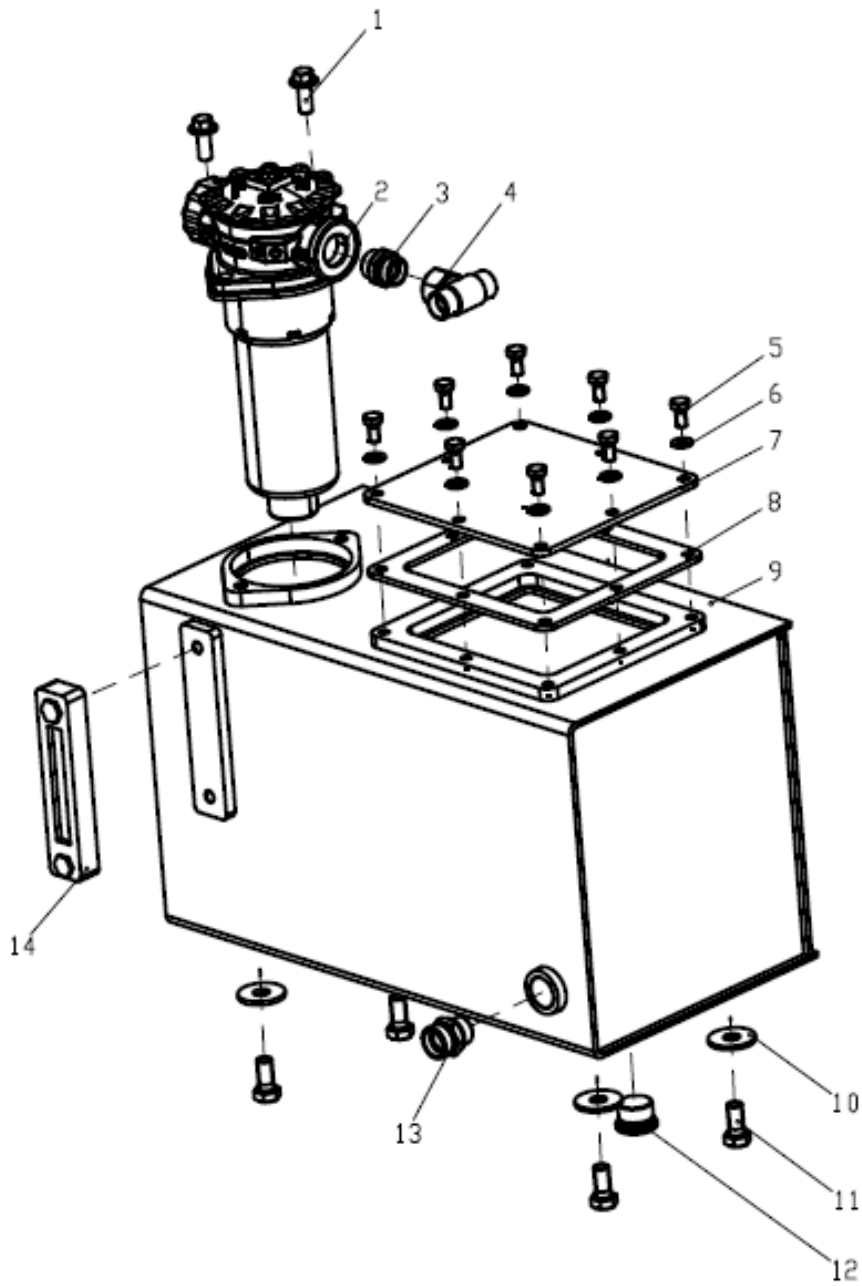
No.	No. do Material	Item e Especificação	Qtdd	Observação
1	1020005380	Motor DC	1	
2	00773406230450090	Cabos (D1 a A1)	1	
3	00773406230450070	Cabos (M-a D2)	1	
4	00773406230450060	Cabos (B+a A2)	1	
5	00773406230450020	Cabos das séries	1	
6	1020903378	Bateria	8	
7	00773406230450010	Cabos das séries	6	
8	00773406230450030	Cabos de segurança	1	
9	1020903393	Carregador	1	
10	00773406230450040	Cabos	1	
11	00773406230450050	Cabos	1	
12	1029900667	Interruptor de energia principal	1	

ZOOMLION

Parts Manual

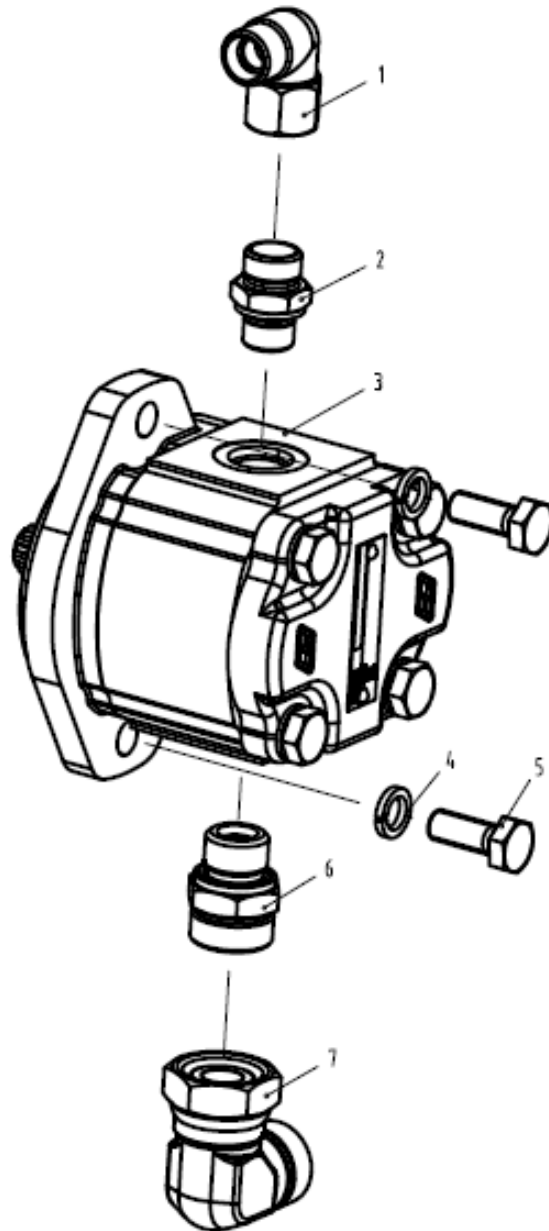
Section 6 Hydraulic System



Montagem do Tanque Hidráulico 00773405210200000

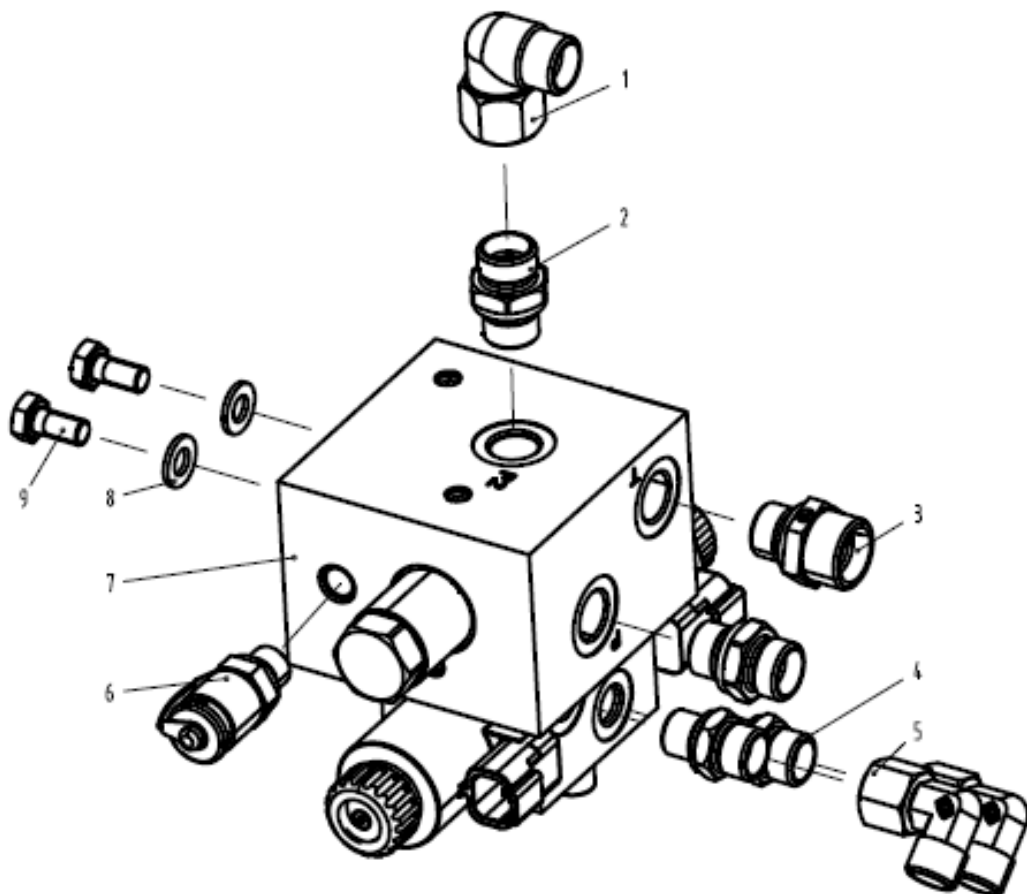
Montagem do Tanque Hidráulico 0077340521020000

No.	No. do Material	Item e Especificação	Qtdd	Observação
1	1040005851	Parafuso M10×25-8.8	2	GB/T5787
2	1010601202	Filtro de óleo de retorno	1	
3	1140107825	Junta	1	
4	1140101484	Junta	1	
5	1040004517	Parafuso M8×16-8.8	8	GB/T5783
6	1040301515	Gaxeta 8	8	GB/T97.1
7	00773405210220000	Tampa	1	
8	00773405210230000	Placa de vedação	1	
9	00773405210210000	Tanque	1	
10	1040302821	Gaxeta 12	4	GB/T96.1
11	1040002436	Parafuso M12×25-8.8	4	GB/T5783
12	1140101628	Parafuso de plugue	1	
13	1140101466	Junta	1	
14	1019901470	Indicador de líquido	1	

Montagem da Bomba Hidráulica 0077340521040000

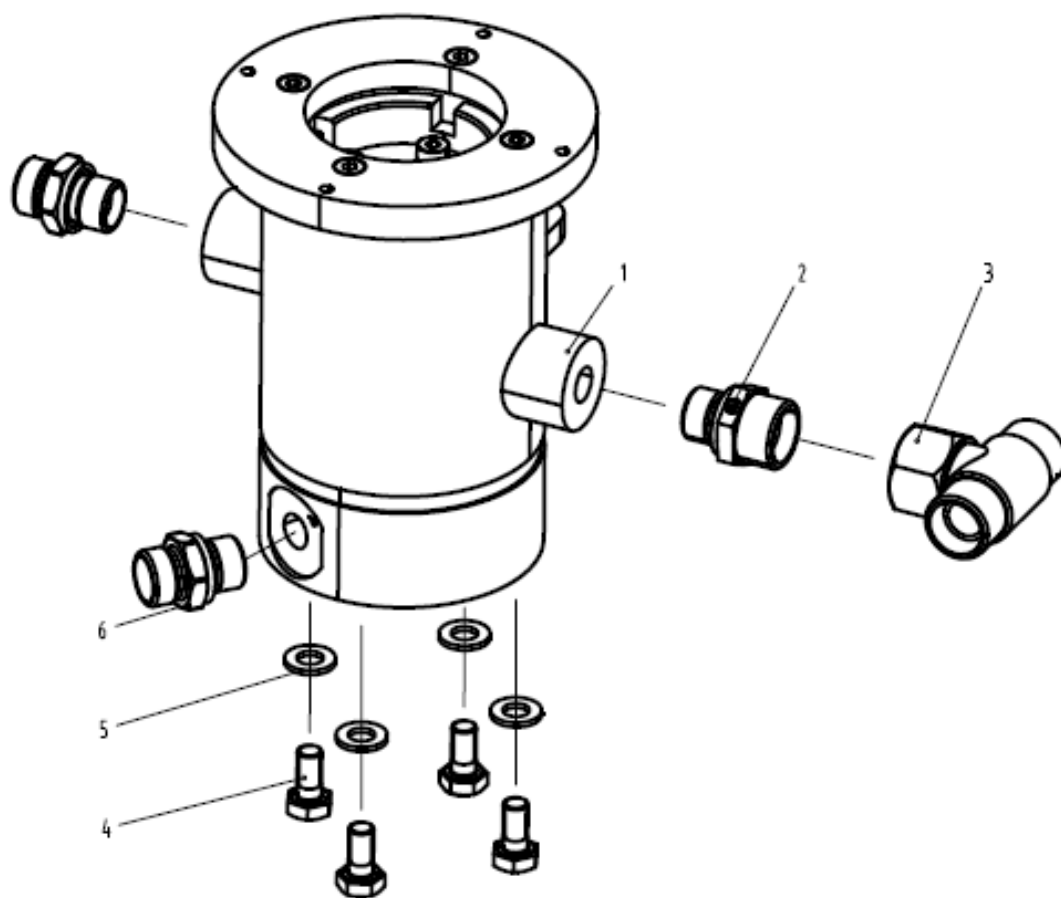
Montagem da Bomba Hidráulica 00773405210400000

No.	No. do Material	Item e Especificação	Qtdd	Observação
1	1140101477	Junta	1	
2	1140114035	Junta	1	
3	1010002077	Bomba de engrenagem	1	
4	1040301502	Gaxeta 10	2	GB/T93
5	1040002434	Parafuso M10×25-8.8	2	GB/T5783
6	1140114034	Junta	1	
7	1140101479	Junta	1	

Montagem da Válvula de Direção 0077340521060000

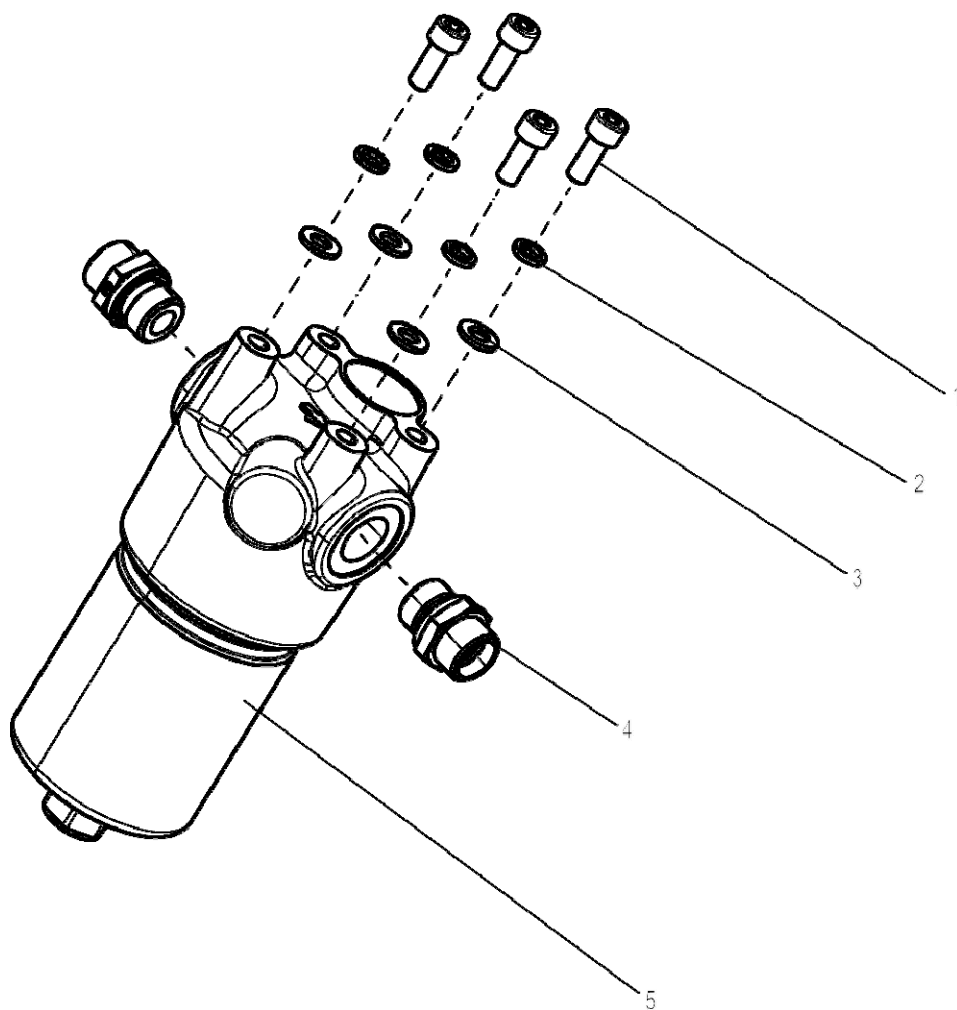
Montagem da Válvula de Direção 0077340521060000

No.	No. do Material	Item e Especificação	Qtdd	Observação
1	1140101477	Junta	1	
2	1140114036	Junta	2	
3	1140101465	Junta	1	
4	1140101461	Junta	2	
5	1140101476	Junta	2	
6	1140114187	Junta de teste de pressão	1	
7	1010306615	Válvula de direção	1	
8	1040301515	Gaxeta 8	2	GB/T97.1
9	1040004517	Parafuso M8×16-8.8	2	GB/T5783

Montagem da Junta Rotativa Central 0077340521080000

Montagem da Junta Rotativa Central 00773405210800000

No.	No. do Material	Item e Especificação	Qtdd	Observação
1	1011200181	Articulação rotativa central	1	
2	1140101465	Junta	2	
3	1140101484	Junta	1	
4	1040004517	Parafuso M8×16-8.8	4	GB/T5783
5	1040301515	Gaxeta 8	4	GB/T97.1
6	1140114036	Junta	2	

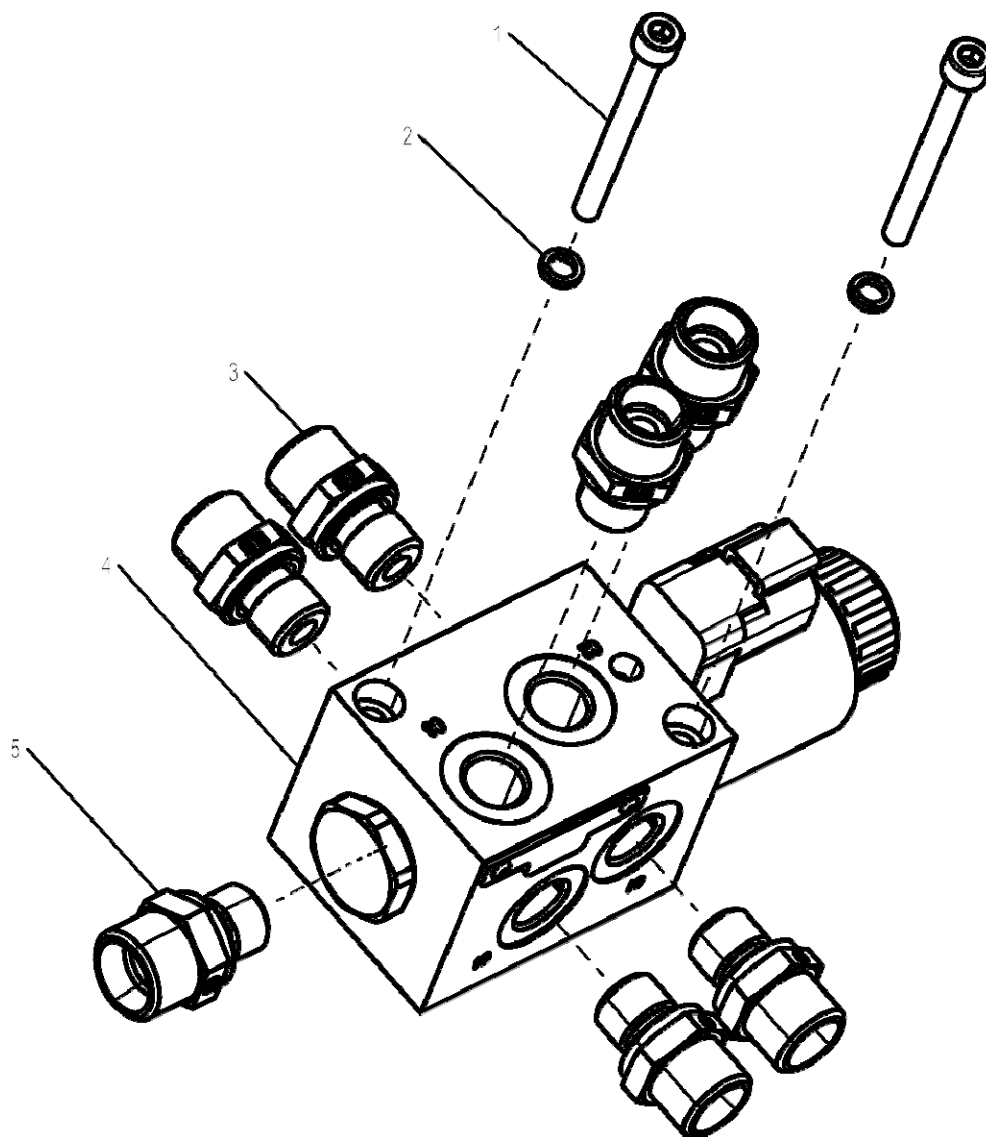
Montagem do Filtro de Alta Pressão 0077340521100000

Montagem do Filtro de Alta Pressão 0077340521100000

No.	No. do Material	Item e Especificação	Qtdd	Observação
1	1040100069	Parafuso M8×20-8.8	4	GB/T70.1
2	1040301510	Gaxeta 8	4	GB/T93
3	1040301515	Gaxeta 8-200HV	4	GB/T97.1
4	1140107481	Junta	2	
5	1010601138	Filtro de alta pressão	1	

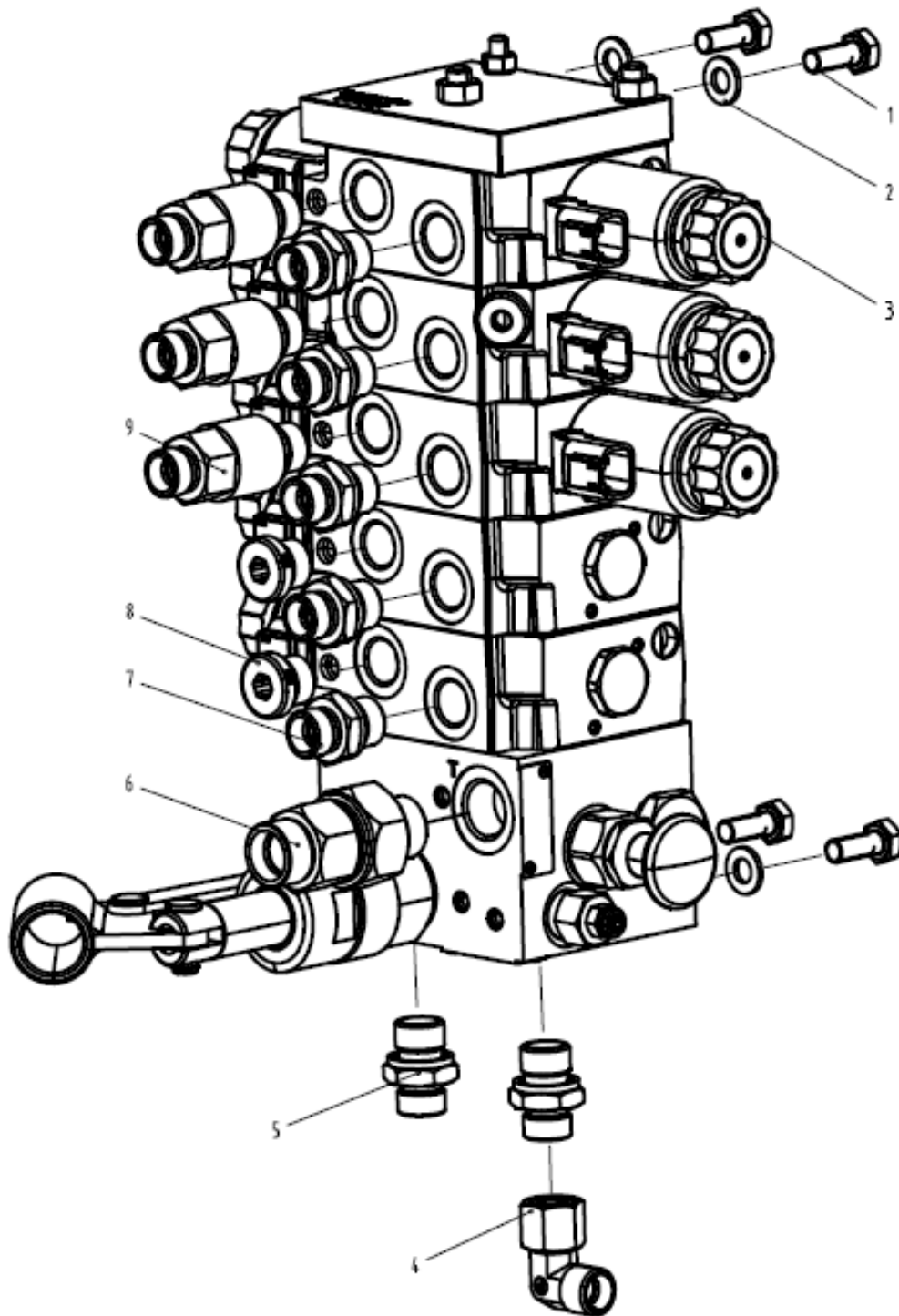
Montagem da Válvula de Seleção da Plataforma

00750 107011000000



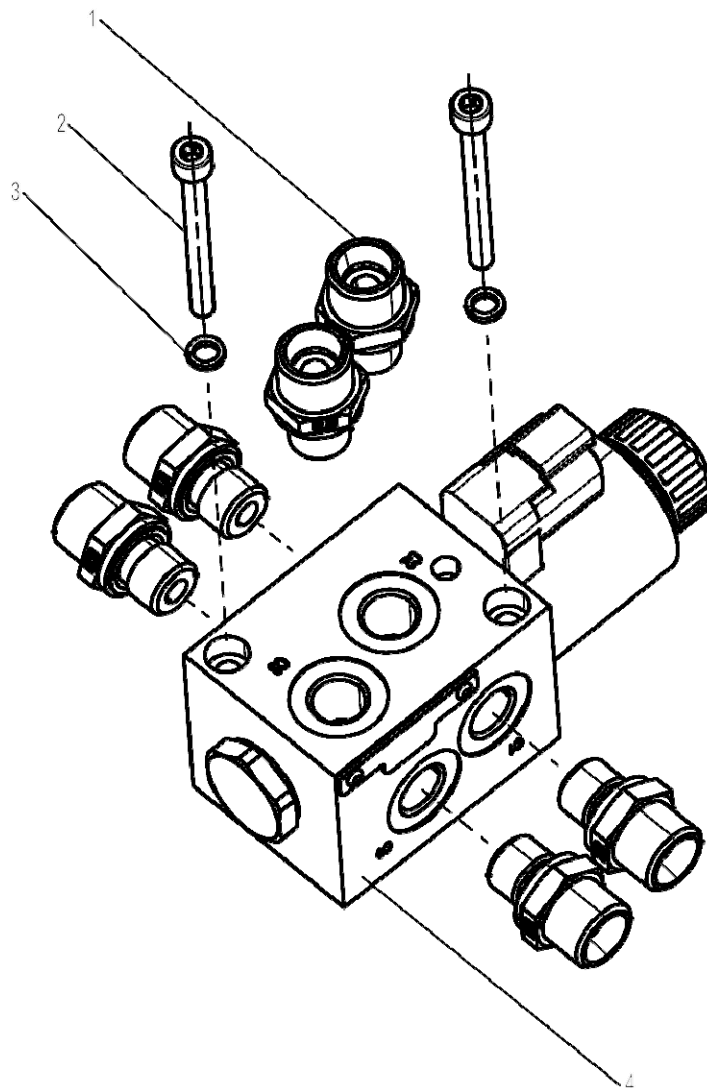
Montagem da Válvula de Seleção da Plataforma 00773405211200000

No.	No. do Material	Item e Especificação	Qtdd	Observação
1	1040102777	Parafuso M4×50-8.8	2	GB/T70.1
2	1040300060	Gaxeta 5	2	GB/T93
3	1140101461	Junta	6	
4	1010306226	Válvula de direção	1	
5	1019807649	Válvula de retenção	1	

Montagem da Válvula Principal 0077340521160000

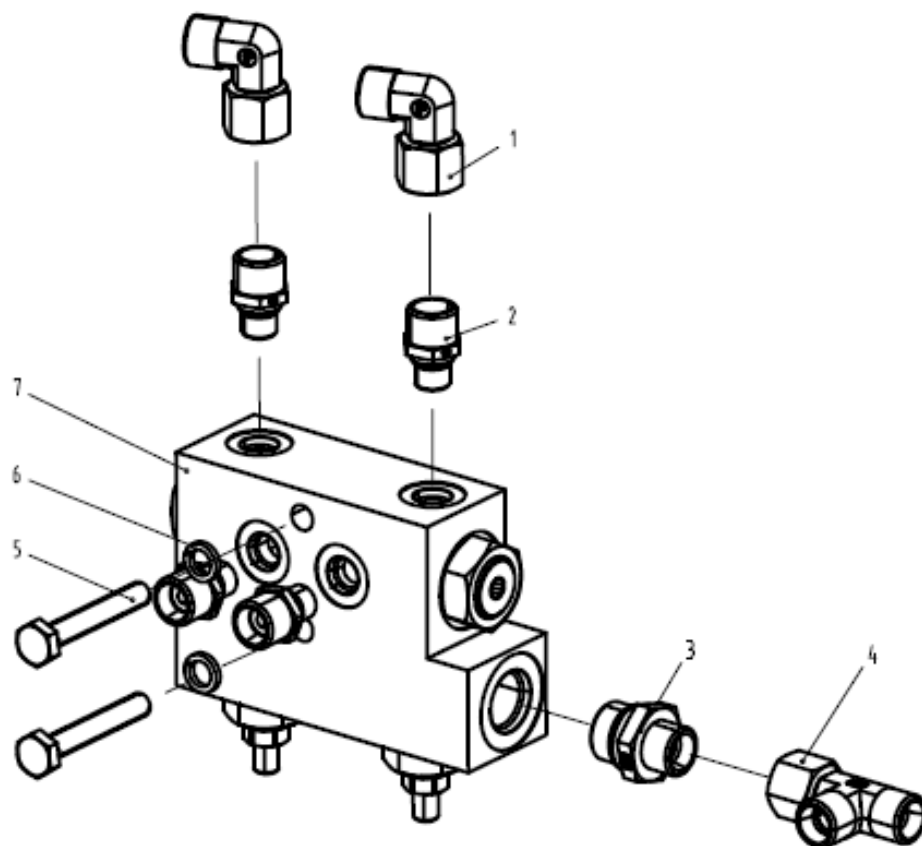
Montagem da Válvula Principal 0077340521160000

No.	No. do Material	Item e Especificação	Qtdd	Observação
1	1040004518	Parafuso M8×20-8.8	4	GB/T5783
2	1040301515	Gaxeta 8	4	GB/T97.1
3	1010306614	Válvula Principal	1	
4	1140101476	Junta	1	
5	1140114036	Junta	1	
6	1010302829	Válvula de retenção	1	
7	1140114040	Junta	6	
8	1140101629	Parafuso de plugue	2	
9	1140114625	Junta	3	

Montagem da Válvula de Seleção da Plataforma 0077340521240000

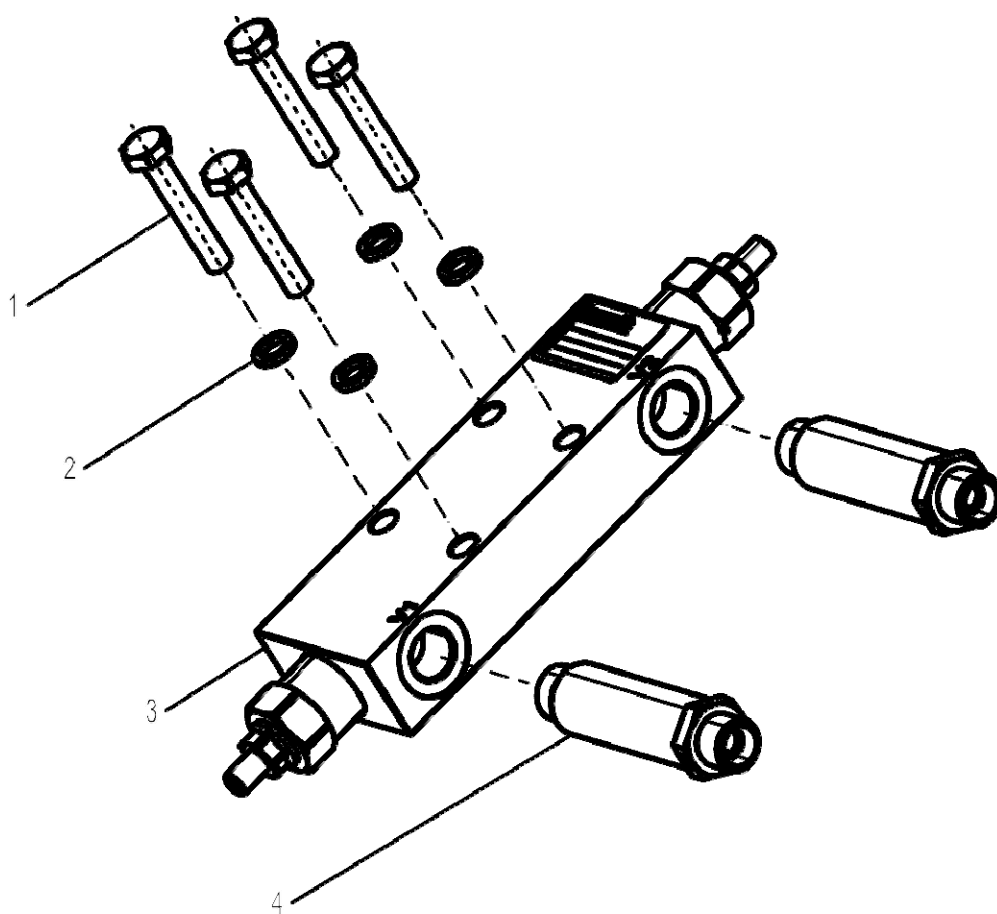
Montagem da Válvula de Seleção da Plataforma 00773405212400000

No.	No. do Material	Item e Especificação	Qtdd	Observação
1	1140101461	Junta	6	
2	1040103107	Parafuso M5×45-8.8	2	GB/T70.1
3	1040300060	Gaxeta 5	2	GB/T93
4	1010306016	Válvula de seleção da plataforma	1	

Montagem da Válvula de Equilíbrio 0077340521280000

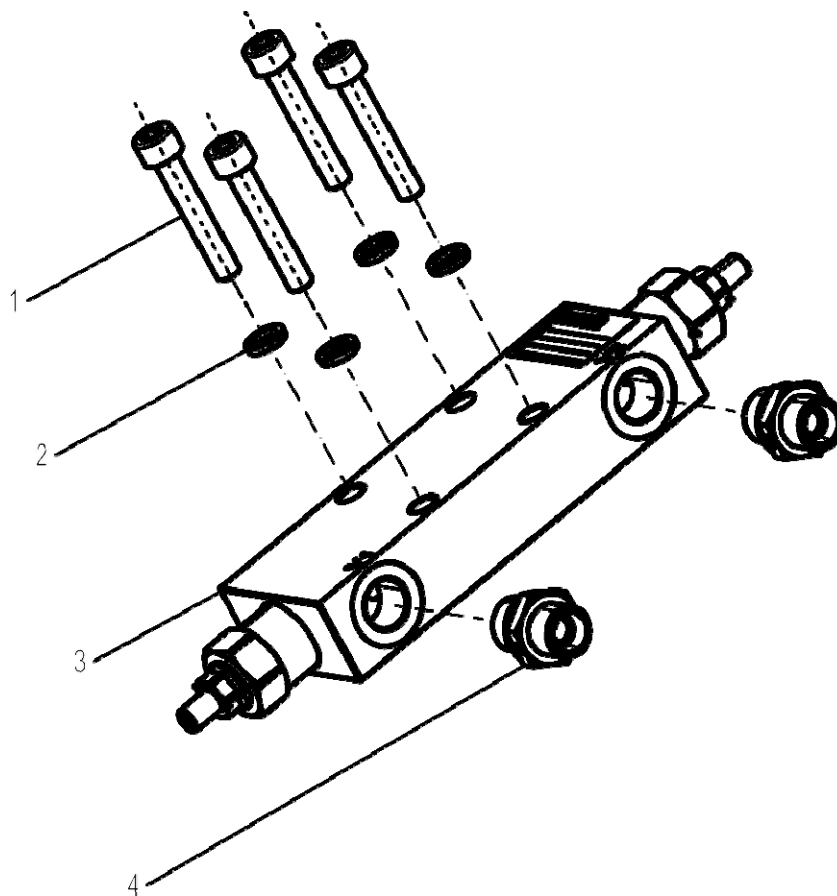
Montagem da Válvula de Equilíbrio 00773405212800000

No.	No. do Material	Item e Especificação	Qtdd	Observação
1	1140101476	Junta	2	
2	1140112827	Junta	4	
3	1140112820	Junta	1	
4	1140114046	Junta	1	
5	1040004522	Parafuso M8×50-8.8	2	GB/T5783
6	1040301510	Gaxeta 8	2	GB/T93
7	1010306368	Válvula de controle do cilindro	1	

Montagem da Válvula de Equilíbrio 00773405213000000

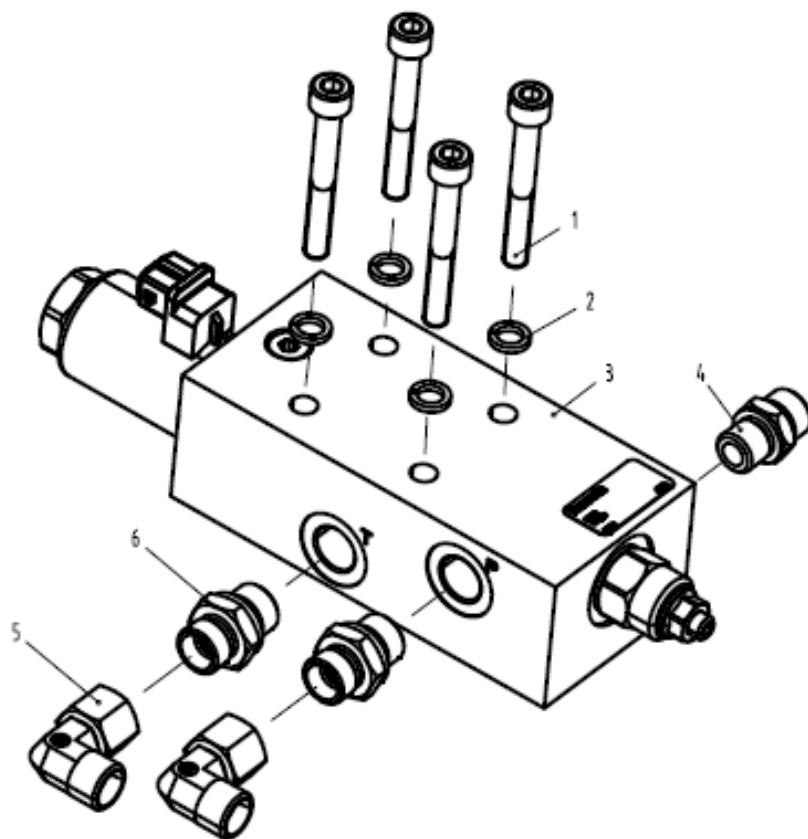
Montagem da Válvula de Equilíbrio 00773405213000000

No.	No. do Material	Item e Especificação	Qtdd	Observação
1	1040004521	Parafuso M8×45-8.8	4	GB/T5783
2	1040301510	Gaxeta 8	4	GB/T93
3	1010306020	Válvula de equilíbrio	1	
4	1140114624	Junta	2	

Montagem da Válvula de Equilíbrio 00773405213200000

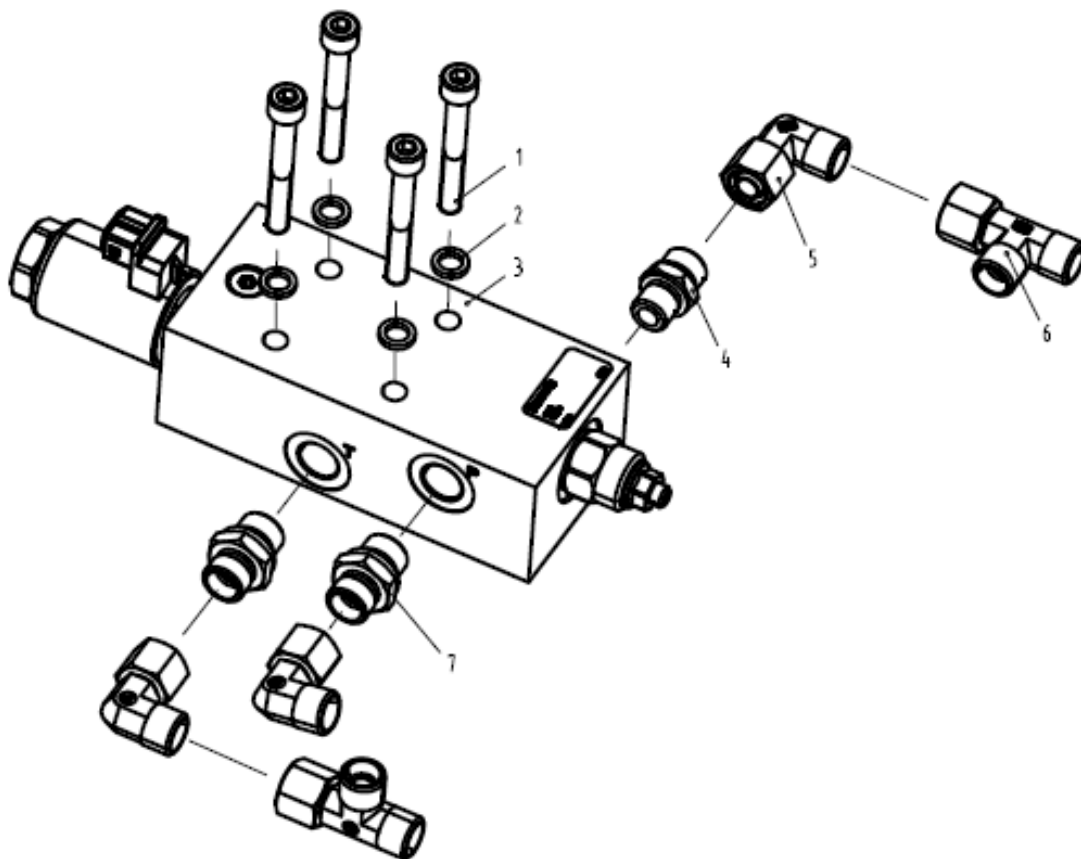
Montagem da Válvula de Equilíbrio 00773405213200000

No.	No. do Material	Item e Especificação	Qtdd	Observação
1	1040100148	Parafuso M8×45-8.8	4	GB/T5783
2	1040301510	Gaxeta 8	4	GB/T93
3	1010306020	Válvula de equilíbrio	1	
4	1140114040	Junta	2	

Montagem da Válvula de Equilíbrio 0077340521340000

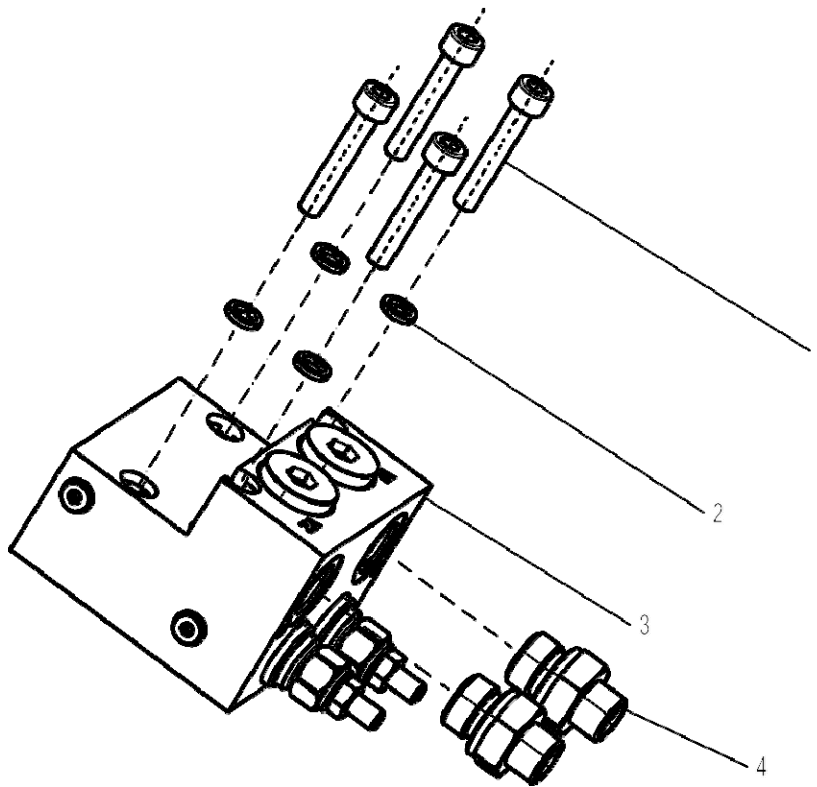
Montagem da Válvula de Equilíbrio 00773405213400000

No.	No. do Material	Item e Especificação	Qtdd	Observação
1	1040102739	Parafuso M8×60-8.8	4	GB/T70.1
2	1040301510	Gaxeta 8	4	GB/T93
3	1010306616	Válvula de equilíbrio de elevação	1	
4	1140101461	Junta	1	
5	1140101476	Junta	2	
6	1140114040	Junta	2	

Montagem da Válvula de Equilíbrio 0077340521360000

Montagem da Válvula de Equilíbrio 00773405213600000

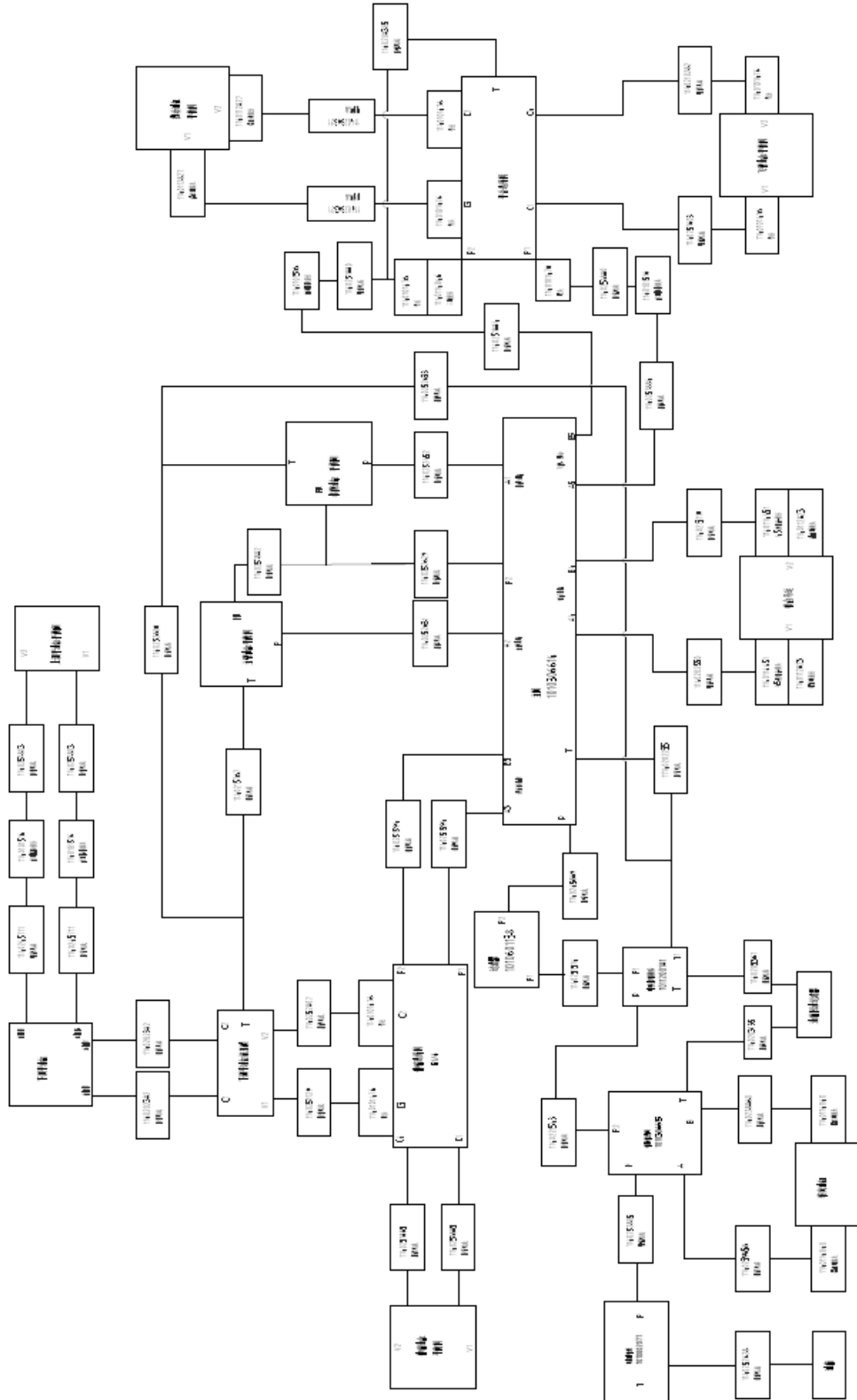
1	No. do Material	Item e Especificação	Qtdd	Observação
1	1040102739	Parafuso M8×60-8.8	4	GB/T70.1
2	1040301510	Gaxeta 8	4	GB/T93
3	1010306616	Válvula de equilíbrio de elevação	1	
4	1140101461	Junta	1	
5	1140101476	Junta	3	
6	1140114046	Junta	2	
7	1140114040	Junta	2	

Montagem da Válvula de Equilíbrio 00773405213800000

Montagem da Válvula de Equilíbrio 00773405213800000

No.	No. do Material	Item e Especificação	Qtdd	Observação
1	1040100148	Parafuso M8×45-8.8	4	GB/T70.1
2	1040301510	Gaxeta 8	4	GB/T93
3	1010306060	Válvula de equilíbrio telescópica	1	
4	1140102936	Junta	2	

Diagrama de Tubulação do Sistema Hidráulico 0077340521400000

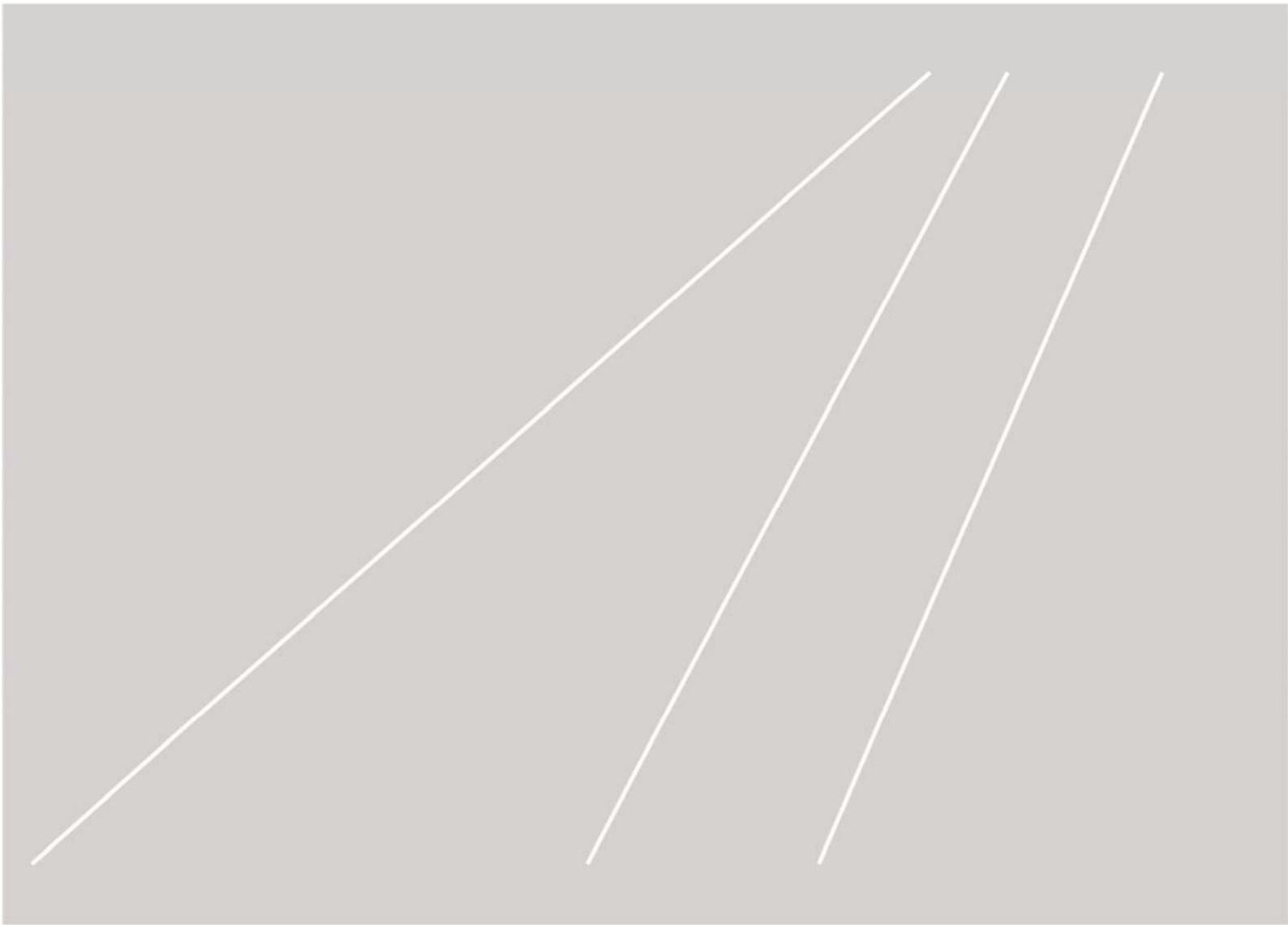


HYDRAULIC SYSTEM

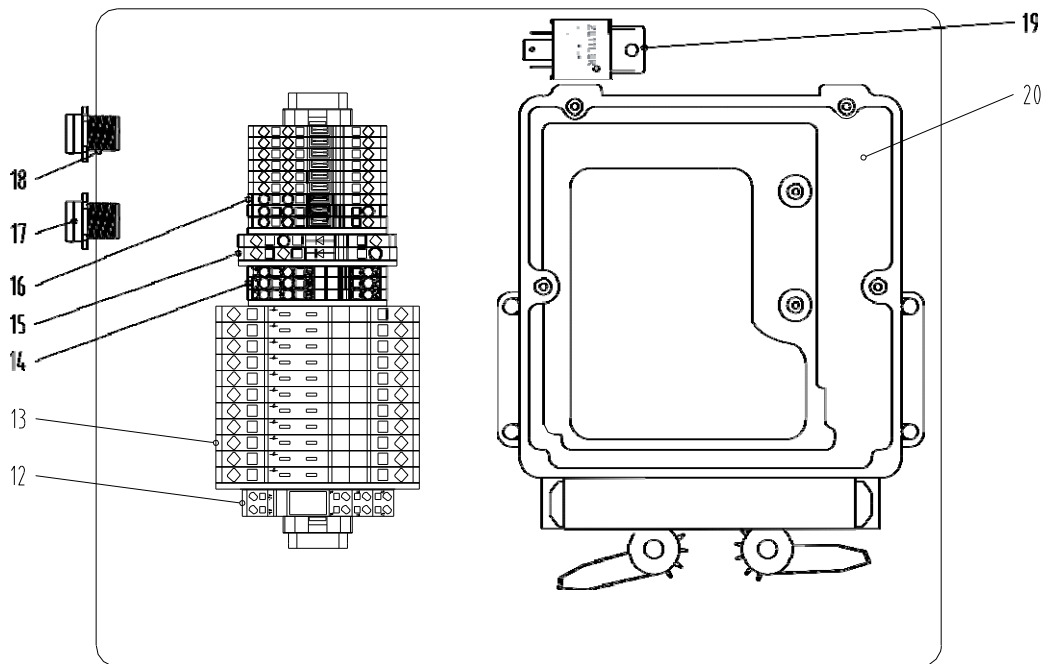
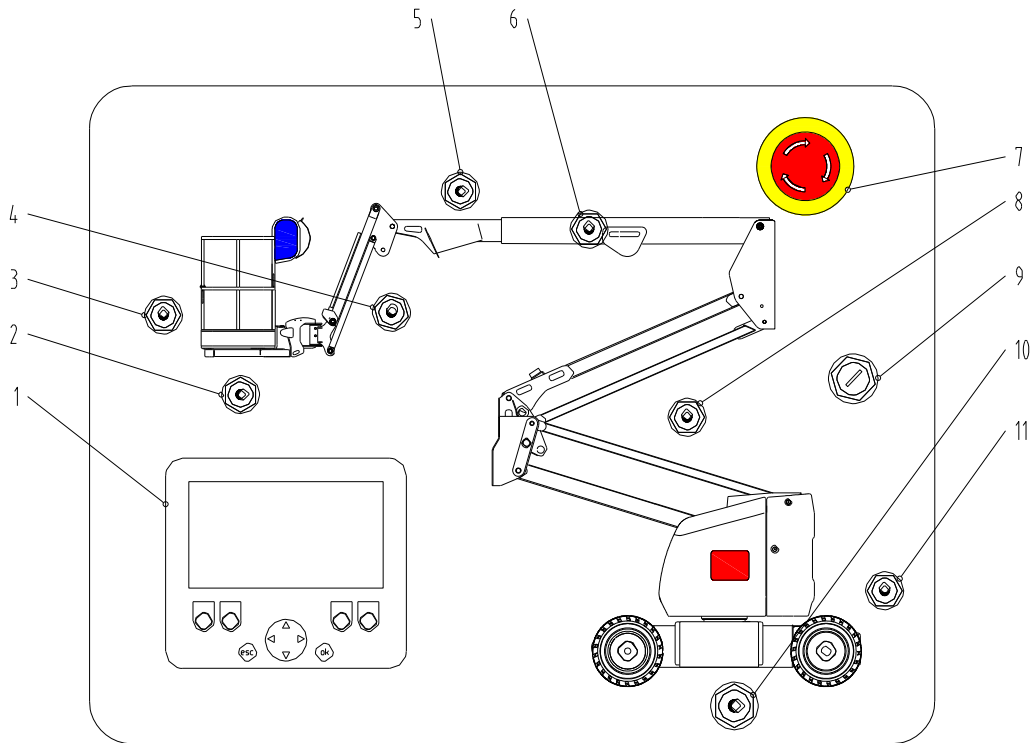
ZOOMLION

Parts Manual

Section 7 Electrical System



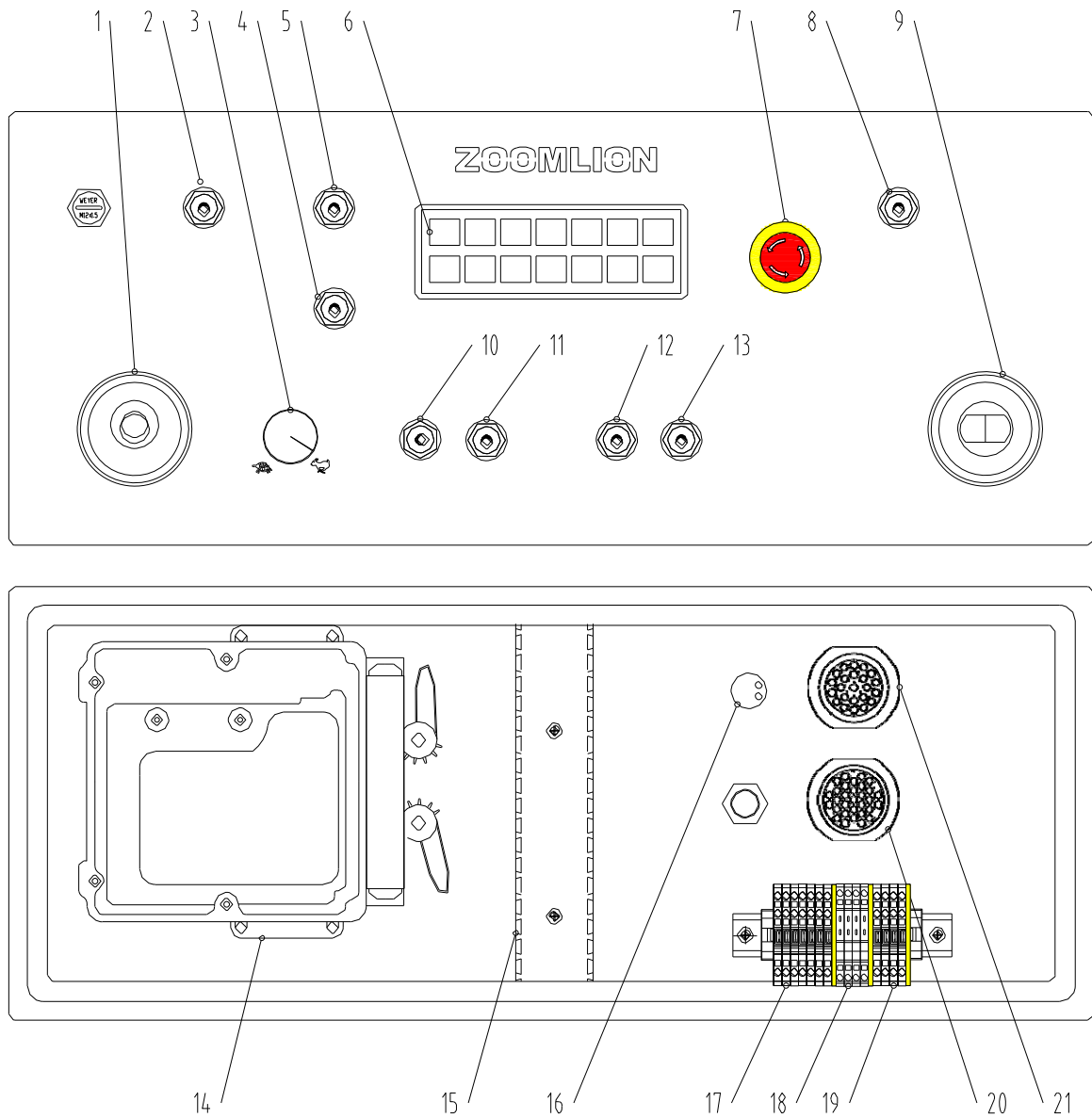
Montagem da Caixa de Controle Elétrico da Plataforma Giratória
00773406230220000



Montagem da Caixa de Controle Elétrico da Plataforma Giratória 00773406230220000

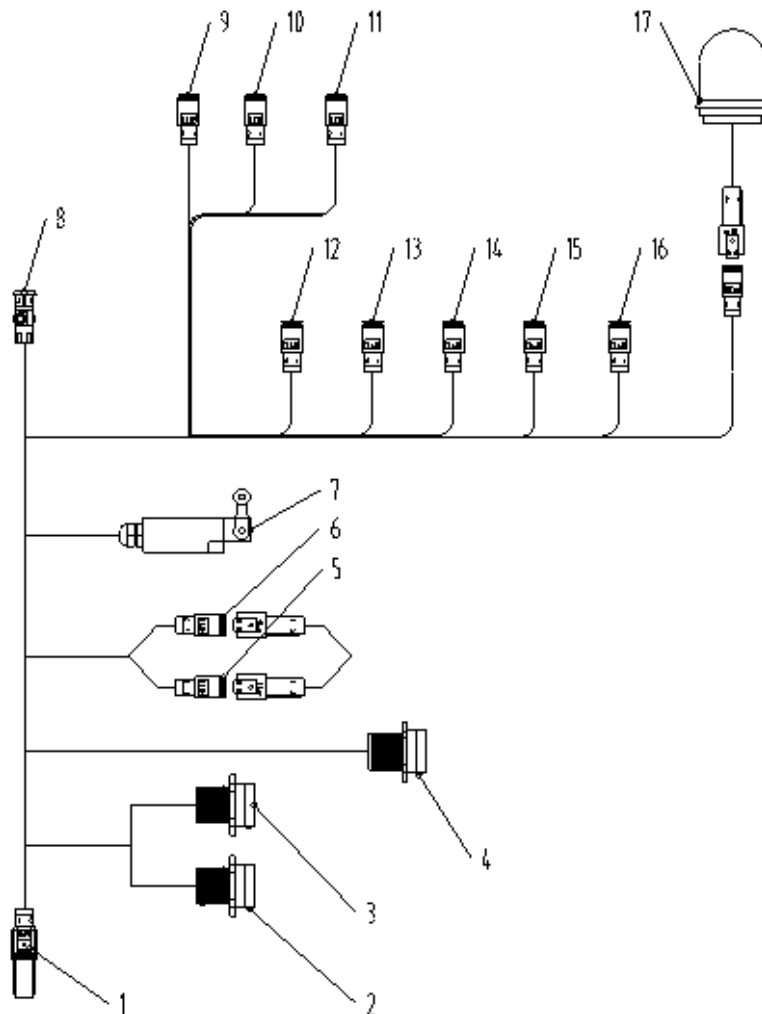
No.	No. do Material	Item e Especificação	Qtdd	Observação
1	1020201651	Tela	1	
2	1020520084	Interruptor	1	Plataforma rotatória
3	1020520084	Interruptor	1	Nivelamento da plataforma
4	1020520084	Interruptor	1	Elevador da lança Jib
5	1020520084	Interruptor	1	Braço telescópico
6	1020520084	Interruptor	1	Elevador do braço
7	1020519658	Botão de emergência	1	Interruptor de emergência
	1020509007	Botão do banco	1	
8	1020520084	Interruptor	1	Elevador do braço
9	1020520943	Interruptor de chave	1	
10	1020520084	Interruptor	1	Plataforma rotatória
11	1020520084	Interruptor	1	Energia de emergência
12	1020304559	Relé	1	Relé de luz
13	1020604934	Terminal	11	
14	1020704265	Faixa terminal no chão	3	
15	1020705826	Terminal	2	
16	1029904980	Terminal	9	
17	1029903317	Revestimento do núcleo 48	1	Cabo da plataforma
18	1029902634	Revestimento do núcleo 32	1	Cabo da plataforma
19	1020304584	Relé de energia	1	
20	1020103903	Controle	1	
	1020103955	Montagem do conector	1	

Montagem da Caixa Elétrica da Plataforma 00773406230210000



Montagem da Caixa Elétrica da Plataforma 00773406230210000

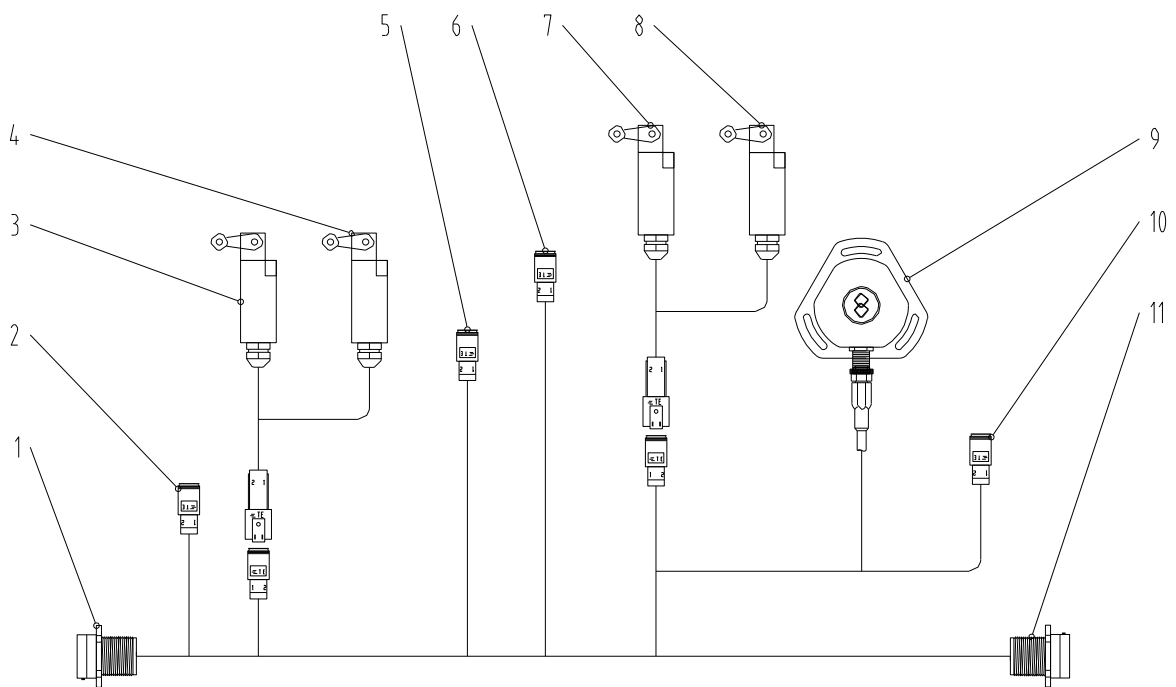
No.	No. do Material	Item e Especificação	Qtdd	Observação
1	1020520994	Alça	1	
2	1020520083	Interruptor	1	Condutor direcional
3	1020520995	Potenciômetro	1	
4	1020520136	Interruptor	1	Iluminação
5	1020520135	Interruptor	1	Controle da velocidade de deslocamento
6	1020405061	Papel indicador	1	
7	1020519658	Botão de emergência	1	
	1020509007	Botão do banco	1	
8	1020520135	Interruptor	1	Nívelamento da plataforma
9	1020520993	Alça	1	
10	1020520084	Interruptor	1	Interruptor rotatório da plataforma
11	1020520084	Interruptor	1	Interruptor do elevador da lança Jib
12	1020520084	Interruptor	1	Elevador do braço da torre
13	1020520084	Interruptor	1	Lança Jib telescópica
14	1020103903	Controle	1	
	1020103955	Montagem do conector	1	
15	1022399012	Condutor de Cabos	1	
16	1020404405	Alarme piscante	1	
17	1029904980	Terminal	7	
18	1029905392	Terminal	4	
19	1020704265	Faixa terminal no chão	4	
20	1020703394	Conector alemão	1	Corrente elétrica cabos
21	1020703393	Plugue circular	1	Plataforma elétrica cabos

Cabo da plataforma giratória 00773406230410000

Cabo da plataforma giratória 00773406230410000

No.	No. do Material	Item e Especificação	Qtdd	Observação
1	/	Iluminação Viária	/	
2	1029903316	Revestimento	1	Caixa elétrica
	1029902632	Terminal	44	
3	1029902635	Revestimento	1	Caixa elétrica
	1029902630	Terminal	2	
4	1020703394	Plugue circular	1	Cabos do braço
	1020700969	Terminal	26	
5	1020703391	Revestimento	1	Encaixe do anel
	1020700957	Revestimento	1	Encaixe
6	1020700440	Revestimento	1	Encaixe do anel
	1020700942	Revestimento	1	Encaixe
7	1020516032	Interruptor limitador de ângulo de direção	1	
8	1020304982	Sinal sonoro	1	
9	1020700951	/	1	Válvula de inversão telescópica 2
10	1020700951	/	1	Válvula de virada à direita da plataforma giratória 2
11	1020700951	/	1	Válvula de inversão da lança Jib 1
12	1020700951	/	1	Válvula de elevação do braço da torre
13	1020700951	/	1	Válvula de elevação do braço principal
14	1020700951	/	1	Válvula de inversão telescópica
15	1020700951	/	1	Virada à esquerda da plataforma giratória
16	1020700951	/	1	Válvula de reversão 2
17	1020404399	Luz de aviso	1	

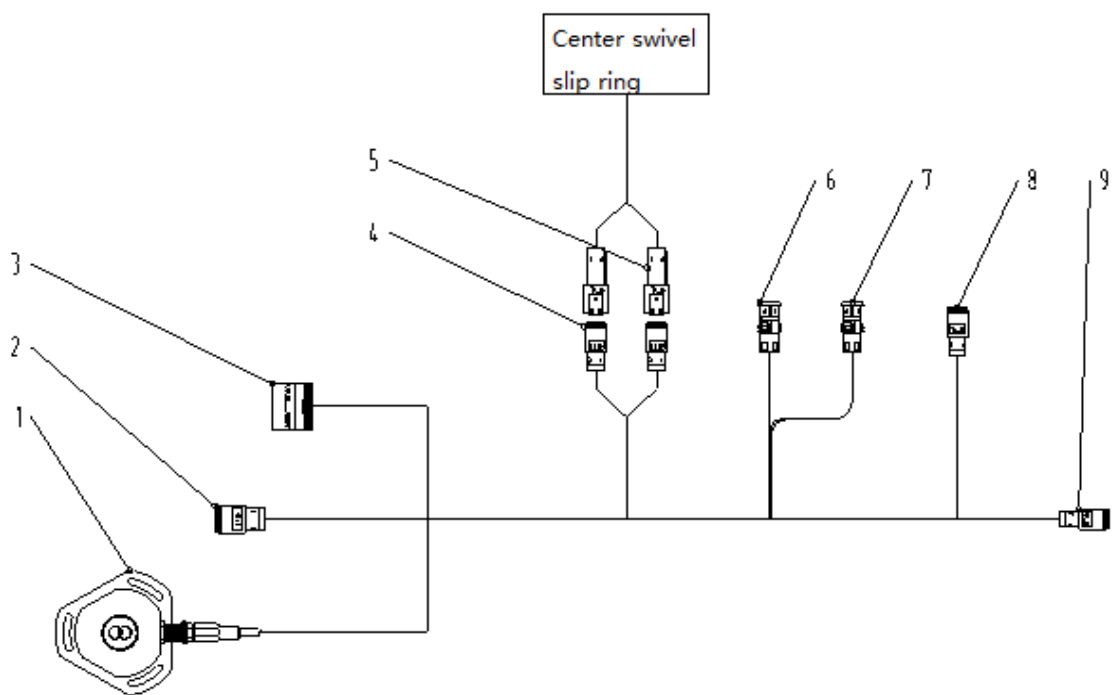
Cabos do Braço 00773406230430000



Cabos do Braço 00773406230430000

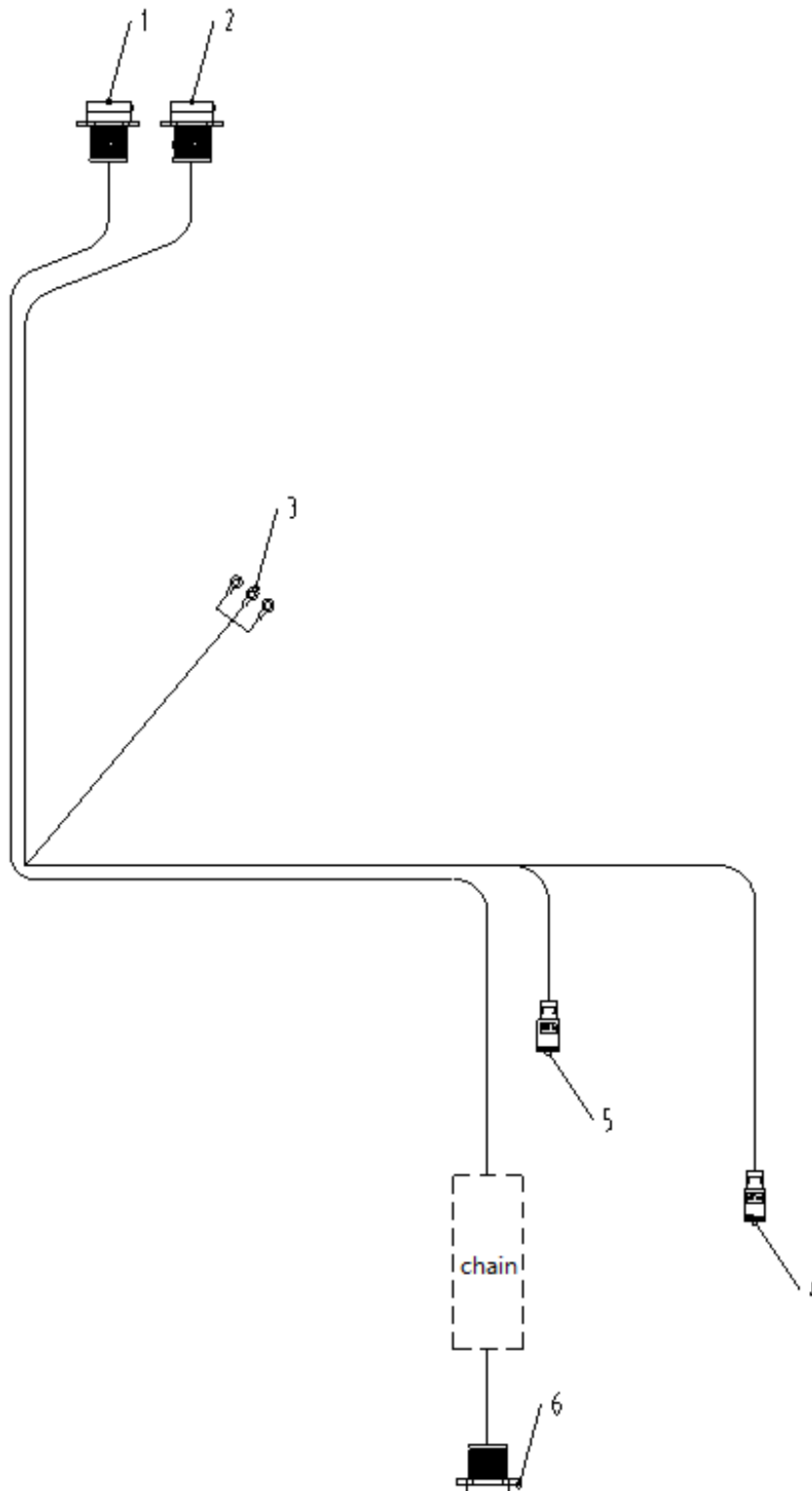
No.	No. do Material	Item e Especificação	Qtdd	Observação
1	1029903711	Conector	1	
2	1020700951	Conector	1	
3	1020516032	Interruptor limitador de ângulo do braço da torre 1	1	
4	1020516032	Interruptor limitador de ângulo do braço da torre 2	1	
5	1020700951	Conector	1	
6	1020700951	Conector	1	
7	1020516032	Interruptor limitador do comprimento do braço 1	1	
8	1020516032	Interruptor limitador do comprimento do braço 2	1	
9	1021404019	Sensor de ângulo de nivelamento do braço	1	
10	1020700540	Resistência terminal	1	
11	1020703394	Conector	1	

Cabos do Chassis 00773406230420000



Cabos do Chassis 00773406230420000

No.	No. do Material	Item e Especificação	Qtdd	Observação
1	1021404018	Sensor de ângulo do corpo	1	
2	1020700957	Revestimento	1	
3	1020702062	Revestimento	1	
4	1020703391	Revestimento	1	Encaixe do anel
	1020700957	Revestimento	1	Encaixe
5	1020700440	Revestimento	1	Encaixe do anel
	1020700942	Revestimento	1	Encaixe
6	1029900318	Revestimento	1	Válvula de virada à esquerda
7	1029900318	Revestimento	1	Válvula de virada à direita
8	1020700951	Revestimento	1	Carregador
9	1029900385	Revestimento	1	Sensor de ângulo de direção

Cabos da Plataforma 00773406230440000**Alteração dos Cabos da Correia 00773406230610000**

Cabos da Plataforma 00773406230440000**Alteração dos Cabos da Correia 00773406230610000**

No.	No. do Material	Item e Especificação	Qtdd	Observação
1	1029903711	Revestimento	1	Encaixe da correia
2	1022200446	Revestimento	1	Conector da plataforma
3	1020521022	Pedal	1	
4	1020700951	Revestimento	1	Válvula de seleção da elevação da lança Jib
5	1021404016	Célula de Carga	1	
6	1029903711	Revestimento	1	Encaixe da correia