



ZT26J

Manual de Peças

**Zoomlion Heavy Industry Science&Technology Co.Ltd.**

End:ZOOMLION Wangcheng Industrial Park,Jingxing Road  
997, Wangcheng District,Changsha,Hunan,PRC.  
Email:awm@zoomlion.com

CEP:410013  
Celular:400-800-0157



**ZOOMLION**

# ZT26J

## Manual de Peças

Junho 2019 Versão

A

## Foreword

A Zoomlion agradece sua escolha de nossa máquina para sua aplicação. O Manual de Peças deve ser lido e entendido na sua integridade antes de operar a máquina.

Este manual lhe apresenta os componentes e as especificações técnicas importantes dos elevadores de braço telescópico em detalhes para melhoria da eficiência do trabalho. Guarde sempre este manual adequadamente para consulta.

Não tente fazer manutenção ou reparar o produto sem ler e entender cuidadosamente o conteúdo deste manual. Caso tenha alguma questão ou consideração, favor chamar o nosso engenheiro de serviço local e nós lhe forneceremos um suporte técnico oportuno e eficaz. A Zoomlion AWP Machinery Company não é responsável pelas consequências de operação equivocada.

Este manual deve ser considerado como parte permanente da sua máquina e deve permanecer sempre com a máquina.

O conteúdo está sob proteção de propriedade intelectual e permissão deve ser solicitada para que se faça cópia ou para outra aplicação.

Pode haver pequenas diferenças nos detalhes entre sua máquina e a atualizada devido à melhoria contínua. Para esclarecimentos, questões ou informações adicionais relativas a qualquer parte deste manual, contate Zoomlion AWP Machinery.

Nossa companhia reserva o direito de modificar este manual como melhoria técnica sem notificação.

Obrigado pela sua confiança e apoio aos produtos Zoomlion!

## Contents

Prefácio .....	I
Índice .....	II
<b>SEÇÃO UM PLATAFORMA DE TRABALHO .....</b>	<b>1-1</b>
Montagem da Plataforma de Trabalho 00771400100000000 .....	1-1
<b>SEÇÃO DOIS BRAÇO .....</b>	<b>2-1</b>
Lança Jib 00771400210000000 .....	2-1
Montagem do Braço 00771400300000000 .....	2-5
Mecanismo de Corrente de Cabos 00771407100000000 .....	2-17
Mecanismo de Articulação 00771406100000000 .....	2-19
<b>SEÇÃO 3 PLATAFORMA GIRATÓRIA .....</b>	<b>3-1</b>
Montagem da Plataforma Giratória 00771400810000000 (Motor Cummins) .....	3-1
Montagem da Plataforma Giratória 00771400800000000 (Motor Deutz) .....	3-5
Montagem do Capota 00771401100000000 .....	3-9
Montagem do Contrapeso 00771401000000000 .....	3-13
Mecanismo Giratório 00771400900000000 .....	3-15
<b>SEÇÃO 4 CHASSIS.....</b>	<b>4-1</b>
Montagem do Chassi 00771402810000000 .....	4-1
<b>SEÇÃO 5 SISTEMA DE ENERGIA .....</b>	<b>5-1</b>
Instalação do Motor 00771407120200000 (Motor Cummins).....	5-1
Instalação do Motor 00771407100200000 (Motor Deutz).....	5-3
Sistema de Combustível 00771407120400000 (Motor Cummins).....	5-5
Sistema de Combustível 00771407100400000 (Motor Deutz).....	5-7
Sistema de Resfriamento 00771407120600000 (Motor Cummins) .....	5-11
Sistema de Resfriamento 00771407100600000 (Motor Deutz) .....	5-15
Sistema de Entrada 00771407120800000 (Motor Cummins) .....	5-17
Sistema de Entrada 00771407100800000 (Motor Deutz) .....	5-19
Sistema de Escapamento 00771407121000000 (Motor Cummins).....	5-21
Sistema de Escapamento 00771407101000000 (Motor Deutz) .....	5-23



## Contents

<b>SEÇÃO 6 SISTEMA HIDRÁULICO .....</b>	<b>6-1</b>
Instalação de Componentes Hidráulicos da Estrutura (Motor dianteiro) 00771405200600000 .....	6-1
Instalação de Componentes Hidráulicos da Estrutura (Motor traseiro) 00771405200600000 .....	6-3
Instalação de Componentes Hidráulicos da Estrutura (Bloco de óleo de retorno) 00771405200600000 .....	6-5
Instalação de Componentes Hidráulicos da Estrutura (Válvula divisora do fluxo de deslocamento) 00771405200600000 .....	6-7
Instalação de Componentes Hidráulicos da Estrutura (Cilindro de direção)00771405200600000 .....	6-9
Instalação de Componentes Hidráulicos da Estrutura (Cilindro flutuante)00771405200600000 .....	6-11
Instalação de Componentes Hidráulicos da Plataforma Giratória (Bomba)00771405200800000 .....	6-13
Instalação de Componentes Hidráulicos da Plataforma Giratória (Filtro suplementar de óleo) 00771405200800000 .....	6-15
Instalação de Componentes Hidráulicos da Plataforma Giratória (Filtro de alta pressão) 00771405200800000 .....	6-17
Instalação de Componentes Hidráulicos da Plataforma Giratória (Bomba auxiliar) 00771405200800000... 6-19	6-19
Instalação de Componentes Hidráulicos da Plataforma Giratória (Válvula principal) 00771405200800000 .....	6-21
Instalação de Componentes Hidráulicos da Plataforma Giratória (Válvula de controle de deslocamento) 00771405200800000 .....	6-23
Instalação de Componentes Hidráulicos da Plataforma (Válvula da lança Jib)00771405201000000 .....	6-25
Instalação de Componentes Hidráulicos da Plataforma (Filtro de alta pressão) 00771405201000000 .....	6-27
Instalação de Componentes Hidráulicos da Plataforma (Atuador rotativo) 00771405201000000 ... 6-29	6-29
Junta rotativa central 00771405201200000 .....	6-31
Montagem da Válvula de Equilíbrio (Válvula de equilíbrio de elevação) 00771405201400000 .....	6-33
Montagem da Válvula de Equilíbrio (Válvula de equilíbrio telescópica) 00771405201400000 .....	6-35
Montagem da Válvula de Equilíbrio (Válvula de equilíbrio giratória) 00771405201400000 6- 37	6-37
Montagem da Válvula de Equilíbrio (Válvula de equilíbrio da lança Jib) 00771405201400000 .....	6-39
Montagem da Válvula de Equilíbrio (Válvula de equilíbrio de nível) 00771405201400000 6- 41	6-41

Tanque de óleo hidráulico 0077140520160000..... 6-43

**SEÇÃO 7 SISTEMA ELÉTRICO ..... 7-1**

Cabo da Plataforma Giratória 00771406210410000 (Motor Cummins) ..... 7-1

Cabo da Plataforma Giratória 00771406200410000 (Motor Deutz)..... 7-3

Cabo da ECU 00771406210420000 (Motor Cummins)..... 7-5

Cabo da ECU 00771406200420000 (Motor Deutz) ..... 7-7

Cabo do Braço 00771406200430000 ..... 7-9

## Contents

Cabo da Plataforma 00771406200440000 .....	7-11
Cabo da Bateria 00771406210450000 (Motor Cummins) .....	7-13
Cabo da Bateria 00771406200450000 (Motor Deutz) .....	7-15
<b>SEÇÃO 8 Etiqueta .....</b>	<b>8-1</b>
Etiqueta 00771407000000000 .....	8-1



# **ZOOMLION**

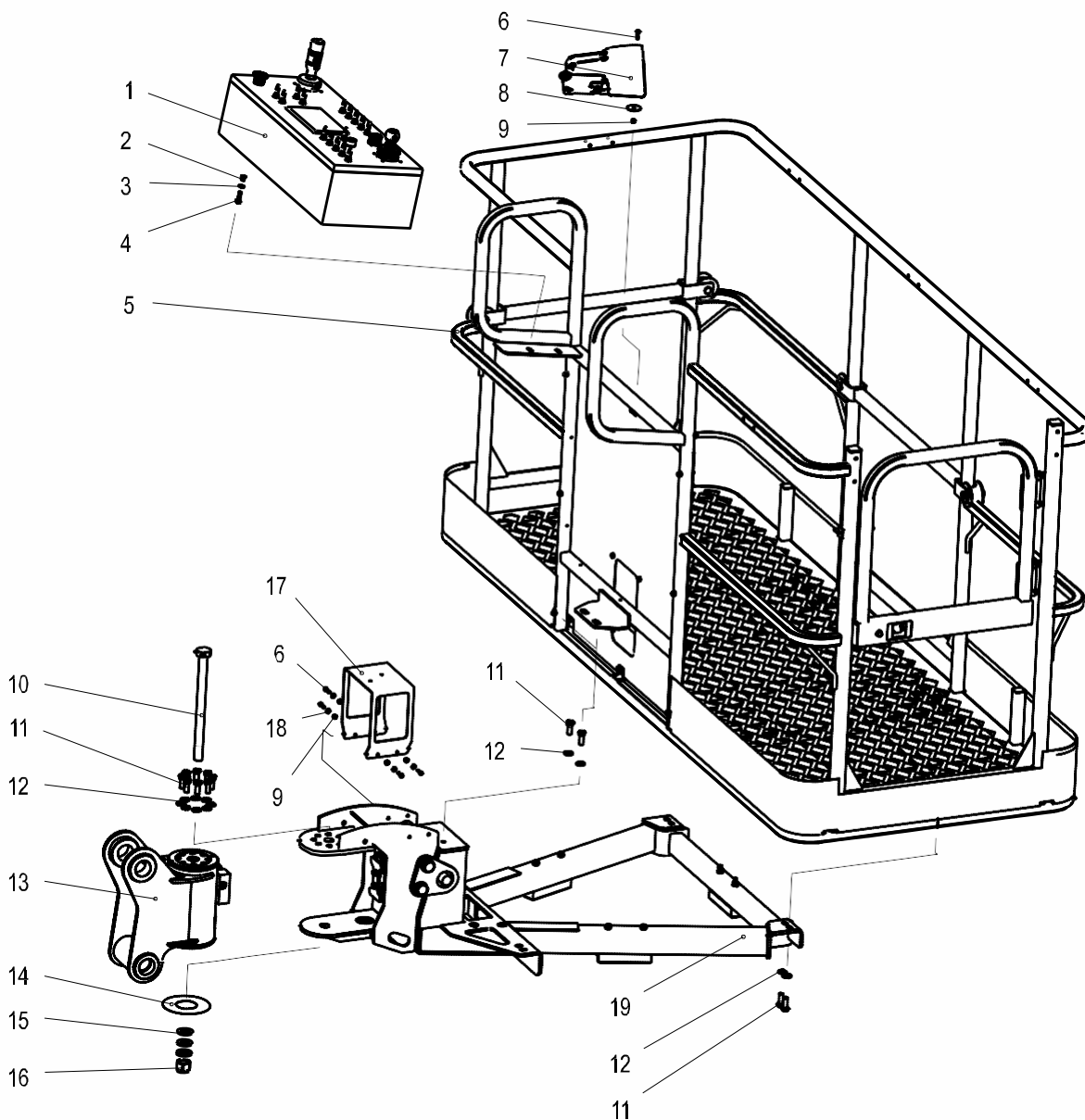
**Parts Manual**

**SECTION 1 WORK PLATFORM**



## Plataforma de Trabalho 0077160010000000

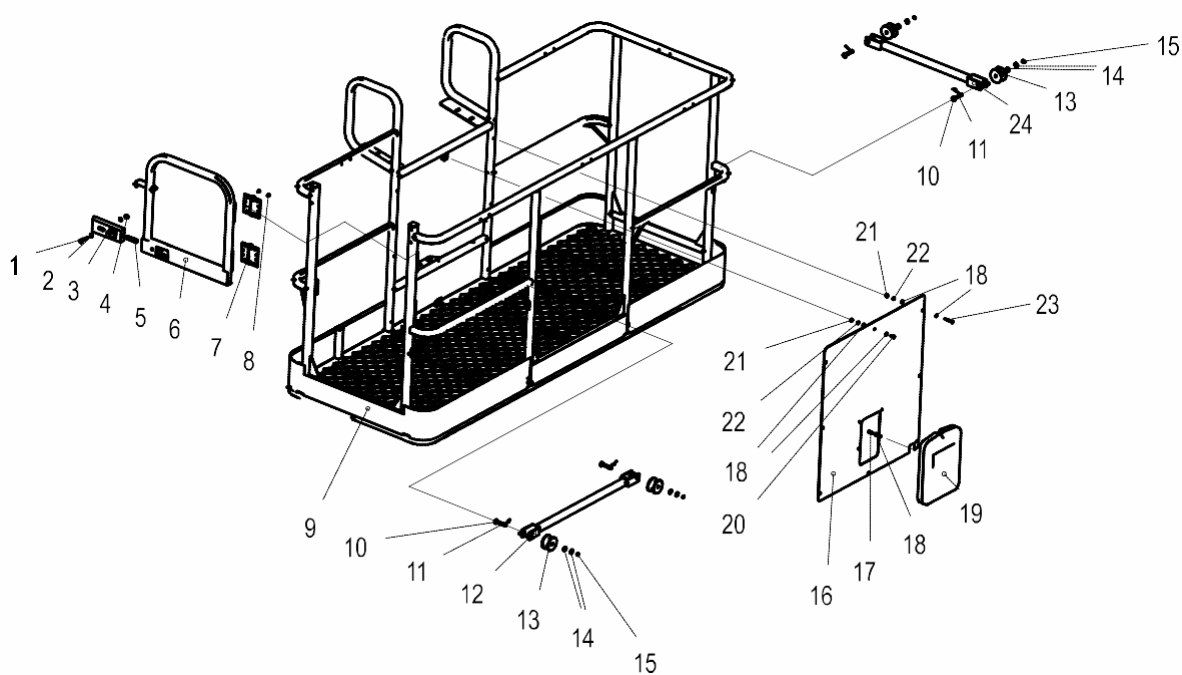
WORK PLATFORM



## Plataforma de Trabalho 0077140010000000

No.	No. do Material	Item e Especificação	Qtdd	Observação
1	00773406200210000	Montagem da caixa de controle elétrico da plataforma	1	
2	1040200503	Contra porca M8-8	4	GB/T889.1-2015
3	1040301515	Arruela 8-200HV	4	GB/T97.1-2002
4	1040004519	Parafuso M8x25-8.8	4	GB/T5783-2000
5	00771600100200000	Componentes da plataforma	1	
6	1040102372	Parafuso M6x20-A2-70	8	GB/T70.1-2000
7	1020521022	Pedal	1	
8	00771400100201020	Arruela caseira	4	
9	1040201865	Porca M6-8	8	GB/T6170-2000
10	00771400100401080	Parafuso Caseiro	1	
11	1040004653	Parafuso M12x30-10.9	18	GB/T5783-2000
12	1040302490	Arruela 12	18	GB/T97.1-2002
13	1010201527	Atuador rotativo	1	
14	00771600100001040	Anilha de ajuste do atuador rotativo	1	
15	1040301511	Arruela 24-200HV	3	GB/T97.1-2002
16	1040201111	Contra porca M24-10	1	GB/T889.1-2015
17	00771600100600000	Estrutura da válvula hidráulica	1	
18	1040300771	Arruela 6-200HV	6	GB/T97.1-2002
19	00771600100400000	Montagem da bandeja	1	
20	00771600100001050	Cobertura hidráulica da plataforma II	1	
21	0077160010000102	Suporte de filtro	1	
22	1040300771	Arruela 6-200HV	6	GB/T97.1-2002
23	1040102594	Parafuso M6x20-10.9	6	GB/T70.2-2000

## Componente da Plataforma 00771600100200000

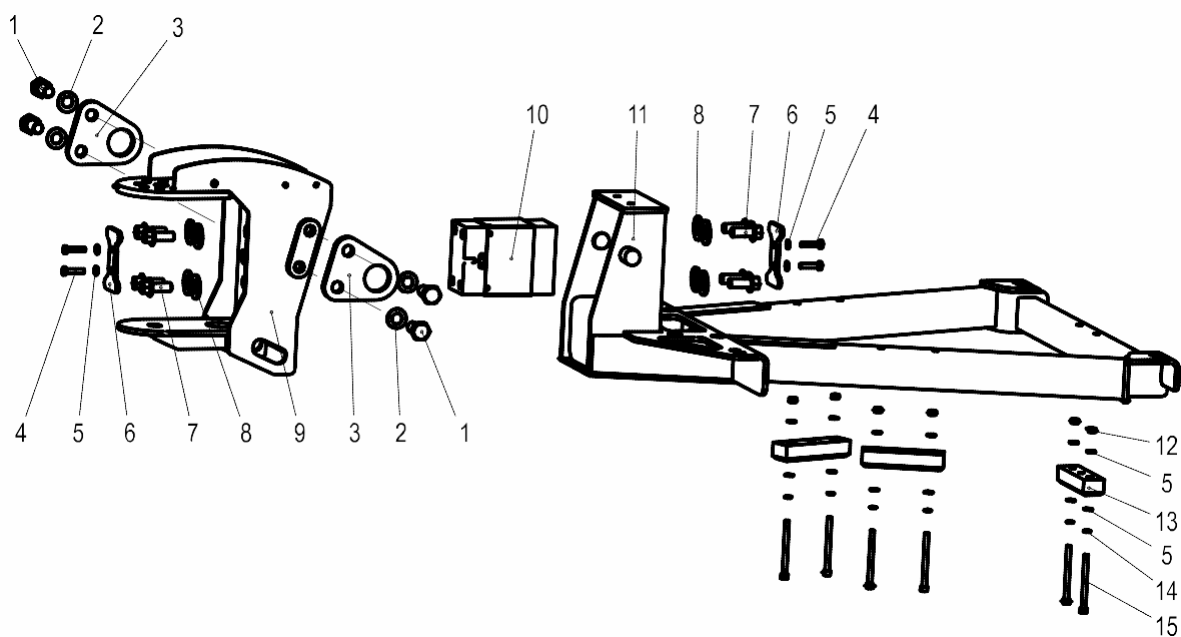


## Componente da Plataforma 00771600100200000

No.	No. do Material	Item e Especificação	Qtdd	Observação
1	1040004522	Parafuso hexagonal M8x50-	1	GB/T 5783-2000
2	1040301515	Arruela plana A 8-200HV	2	GB/T 97,1-2002
3	00773400100201020	Cilindro da chave	1	
4	1040201880	Porcas de bolota M8-6	1	GB/T 802-1988
5	00775600101801020	Mola	1	
6	00773400100230000	Porta giratória	1	
7	1101000138	Redefinir dobradiça	2	
8	1040102599	Parafuso sextavado M5x12-A2-70	16	GB/T 819,1-2000
9	00771600100210000	Solda da plataforma	1	
10	00771400100201040	Cavilha de centragem da porta corredeira	4	
11	1040500475	Chaveta 3x20	4	GB/T 91-2000
12	00771400100230000	Porta corredeira removível I	1	
13	00771600100201010	Polia de nylon	4	
14	1040302489	Arruela plana A 10-200HV	8	GB/T 97,1-2002
15	1040300043	Anel externo tipo A10	4	GB/T894.1-1986
16	00771100100201010	Defletor	1	
17	1040001631	Parafuso hexagonal M6x20- A2-70	4	GB/T 5783-2000
18	1040300771	Arruela plana A 6-200HV	20	GB/T 97,1-2002
19	1999904986	Caixa de documento	1	
20	1040002555	Parafuso hexagonal M6x16-A2- 70	2	GB/T 5783-2000
21	1040201865	Porca hexagonal Tipo 1 M6-A2-70	8	GB/T 6170-2000
22	1040301610	Arruela elástica tipo padrão 6	8	GB/T 93-1987
23	1040001715	Parafuso hexagonal M6x45-A2- 70	6	GB/T 5783-2000
24	00771400100240000	Porta corredeira removível II	1	

## Montagem da Bandeja 00771600100400000

WORK PLATFORM



## Montagem da Bandeja 00771600100400000

No.	No. do Material	Item e Especificação	Qtdd	Observação
1	1040004498	Parafuso hexagonal M20x40-8.8	4	GB/T 5783-2000
2	1040302493	Arruela plana 20-200HV	4	GB/T 97,1-2002
3	00771600100001030	Presilha protetora da plataforma II	2	
4	1040004619	Parafuso hexagonal M8x35-8.8	4	GB/T 5783-2000
5	1040301515	Arruela plana A 8-200HV	16	GB/T 97,1-2002
6	00773400100401020	Placa de prensagem	2	
7	1040004654	Parafuso hexagonal	8	GB/T 5787-1986
8	1040301511	Arruela plana A 24-200HV	8	GB/T 97,1-2002
9	00771600100420000	Base de trânsito	1	
10	1021404016	Célula de carga	1	
11	00771600100410000	Solda da bandeja	1	
12	1040201089	Porca hexagonal Tipo 1 M8-8	6	GB/T 6170-2000
13	00773400100401040	Amortecedor	3	
14	1040301510	Arruela elástica tipo padrão 8	6	GB/T 93-1987
15	1040103118	Parafuso M8x100-8.8	6	GB/T 70,1-2000





# **ZOOMLION**

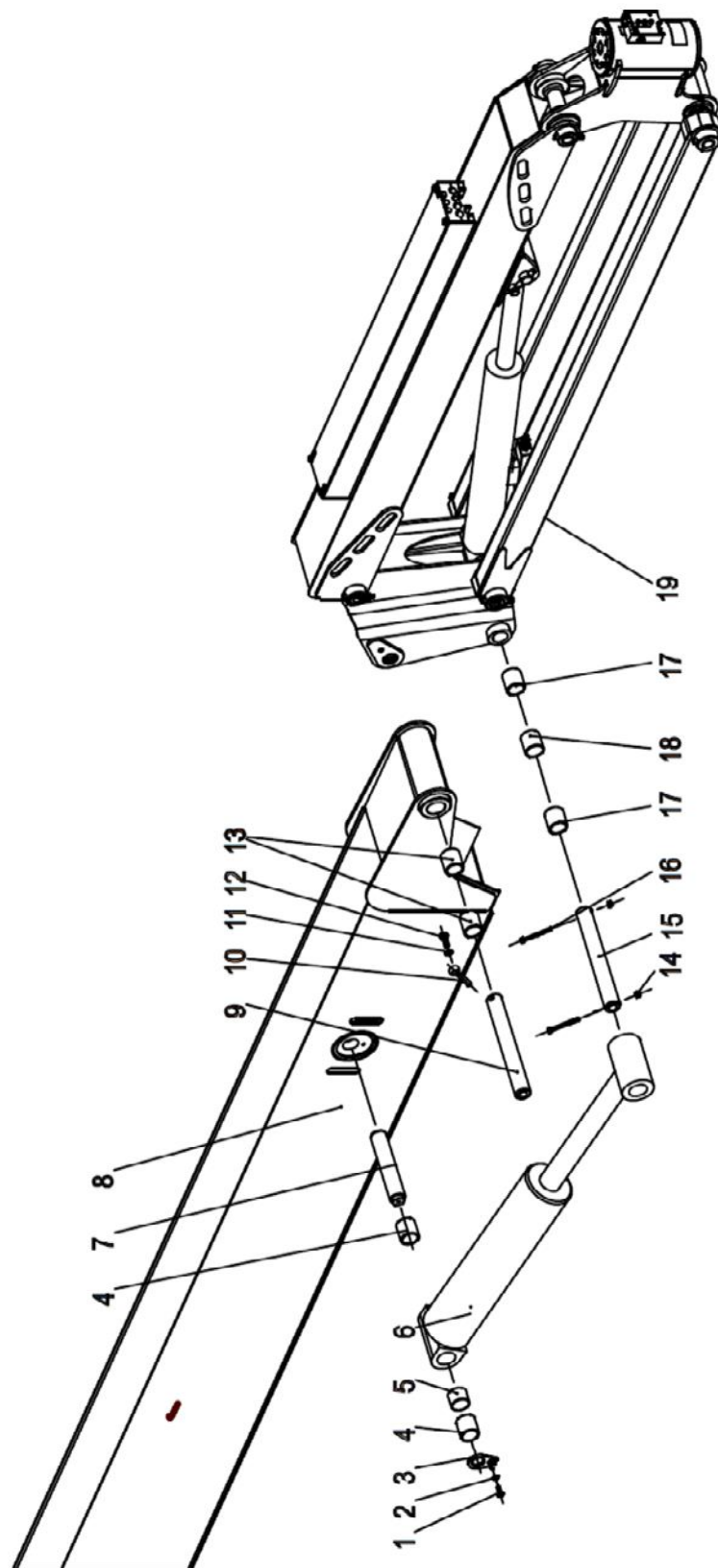
**Parts Manual**

**SECTION 2 BOOM**



## Lança Jib 0077140021000000

BOOM

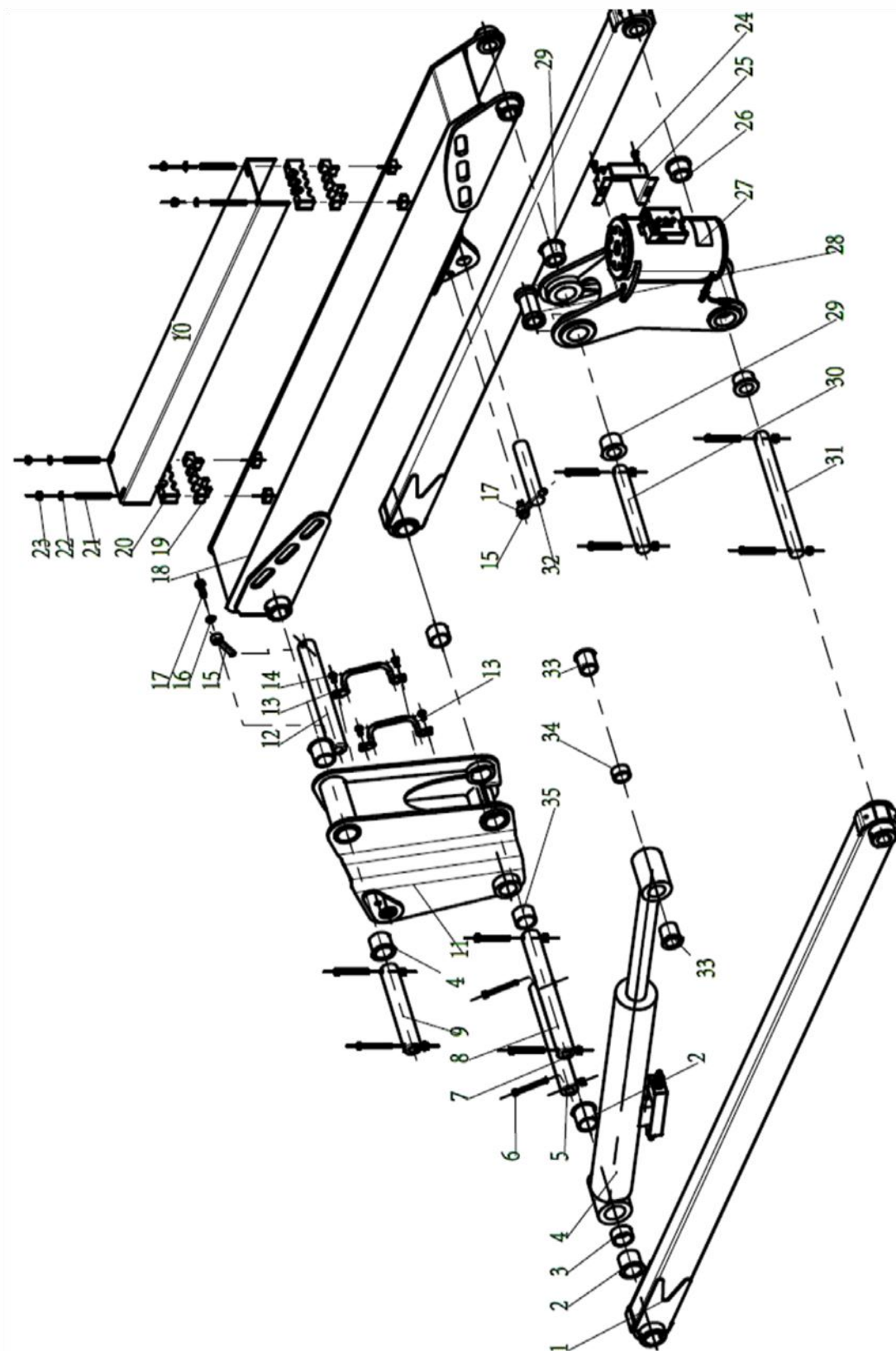


## Lança Jib 0077140021000000

No.	No. do Material	Item e Especificação	Qtdd	Observação
1	1040004518	Parafuso M8x20	1	GB/T5783-2000
2	1040301515	Espaçador 8-200HV	1	GB/T97.1-2002
3	00771400300861020	Placa de cobertura	1	
4	00771400301601020	Rolamento não lubrificante	2	
5	00771400301001010	Bucha espaçadora	1	
6	00771400301010000	Cilindro de nivelamento	1	
7	00771400301801010	Pino	1	
8	00771400300600000	Solda do braço	1	
9	00771400210001050	Pino superior no suporte	1	
10	00771400210001180	Pino limitador	1	
11	1040302489	Gaxeta 10-200HV	1	GB/T97.1-2002
12	1040004511	Parafuso M12x30	1	GB/T5783-2000
13	00771400301601020	Rolamento não lubrificante	2	
14	1040200503	Porca M8	2	GB/T889.1-2015
15	00771400210001060	Pino inferior no suporte	1	
16	1040103116	Screw M8x75	2	GB/T70.1-2000
17	00771400301601020	Rolamento não lubrificante	2	
18	00771400301001020	Bucha espaçadora	1	
19	00771400210000000	Lança Jib	1	

## Lança Jib 0077140021000000

BOOM

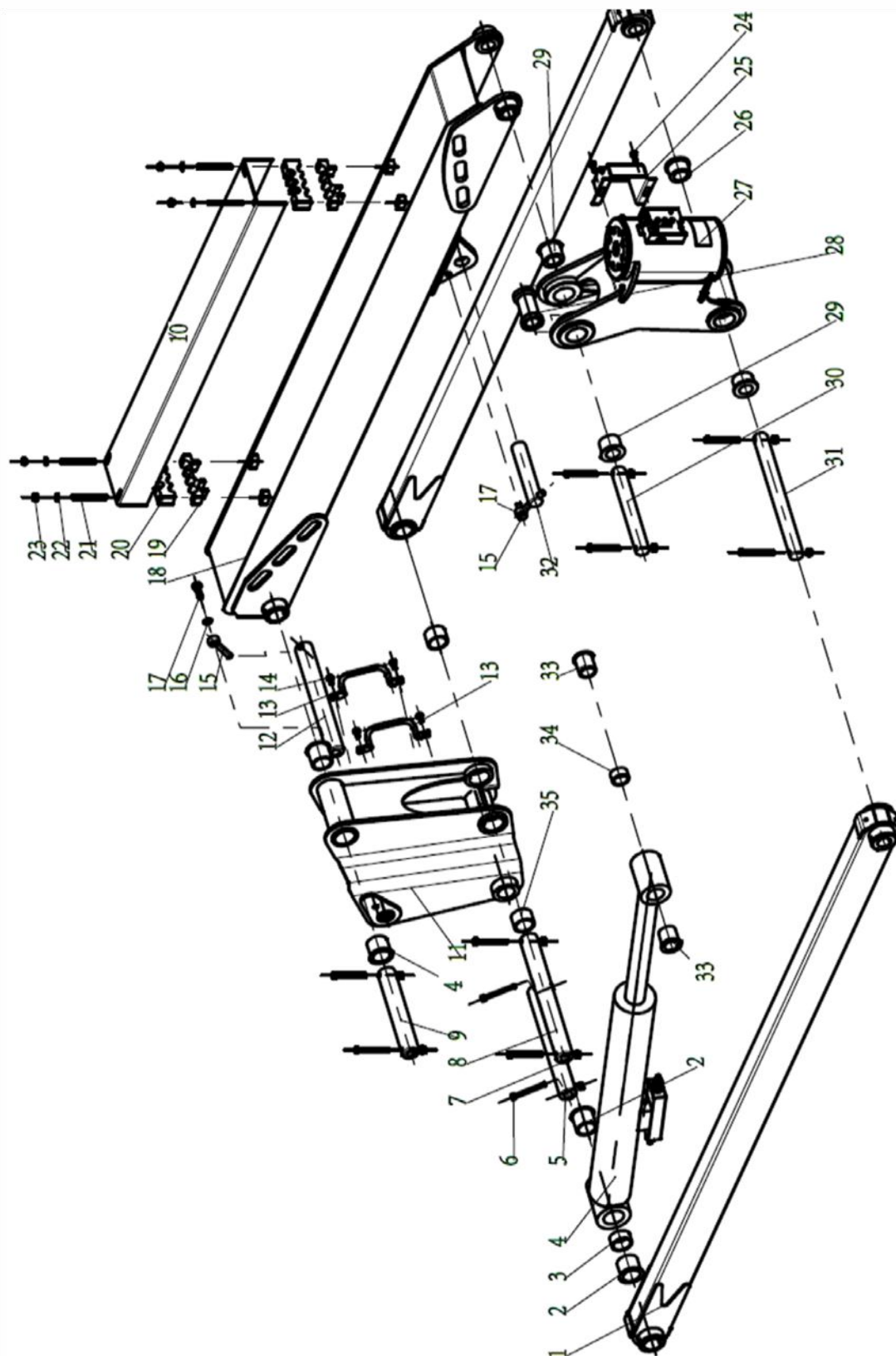


## Lança Jib 00771400210000000

No.	No. do Material	Item e Especificação	Qtdd	Observação
1	00771400210400000	Articulação inferior	2	
2	00771400210001140	Rolamento auto lubrificante IV	4	
3	00771400210001170	Bucha espaçadora do cilindro de	1	
4	00771400211000000	Cilindro de elevação	1	
5	00771400210001060	Pino inferior no suporte	1	
6	1040103116	Parafuso M8x75	8	GB/T70.1-2000
7	1040200503	Contra porca hexagonal M8	8	GB/T889.1-2015
8	00771400210001010	Pino da articulação inferior	1	
9	00771400210001050	Pino superior no suporte	1	
10	00771400210001190	Caixa de tubulação da lança Jib	1	
11	00771400210600000	Suporte	1	
12	00771400210001040	Pino	2	
13	00771400211200000	Abraçadeira ajustável	2	
14	1040004590	Parafuso M8x14-8.8	4	GB/T5783-2000
15	00771400210001180	Pino limitador	2	
16	1040302490	Gaxeta 12	2	GB/T97.1-2002
17	1040004511	Parafuso M12x30	1	GB/T5783-2000
18	00771400210200000	Articulação superior	1	
19	00771400210001200	Calibre em ferradura da tubulação da lança Jib	2	
20	00771400210001210	Calibre em ferradura da tubulação da lança Jib	2	
21	00771400210001220	Parafuso da lança Jib I	4	
22	1040301515	Gaxeta 8-200HV	4	GB/T97.1-2002
23	1040201089	Porca M8	4	
24	1040103111	Parafuso M8x16-8.8	2	GB/T70.1-2000
25	00771400200001200	Caixa protetora do sensor	1	
26	00771400210001110	Rolamento auto lubrificante I	2	
27	1010201527	Atuador rotativo	1	
28	00771400210001080	Bucha espaçadora do atuador	1	
29	00771400210001120	Rolamento auto lubrificante II	2	
30	00771400210001020	Pino	1	
31	00771400210001070	Pino	1	
32	00771400210001030	Pino	1	
33	00771400210001130	Rolamento auto lubrificante III	2	
34	00771400210001160	Espaçador do cilindro de	1	

Bucha I

Lança Jib 0077140021000000

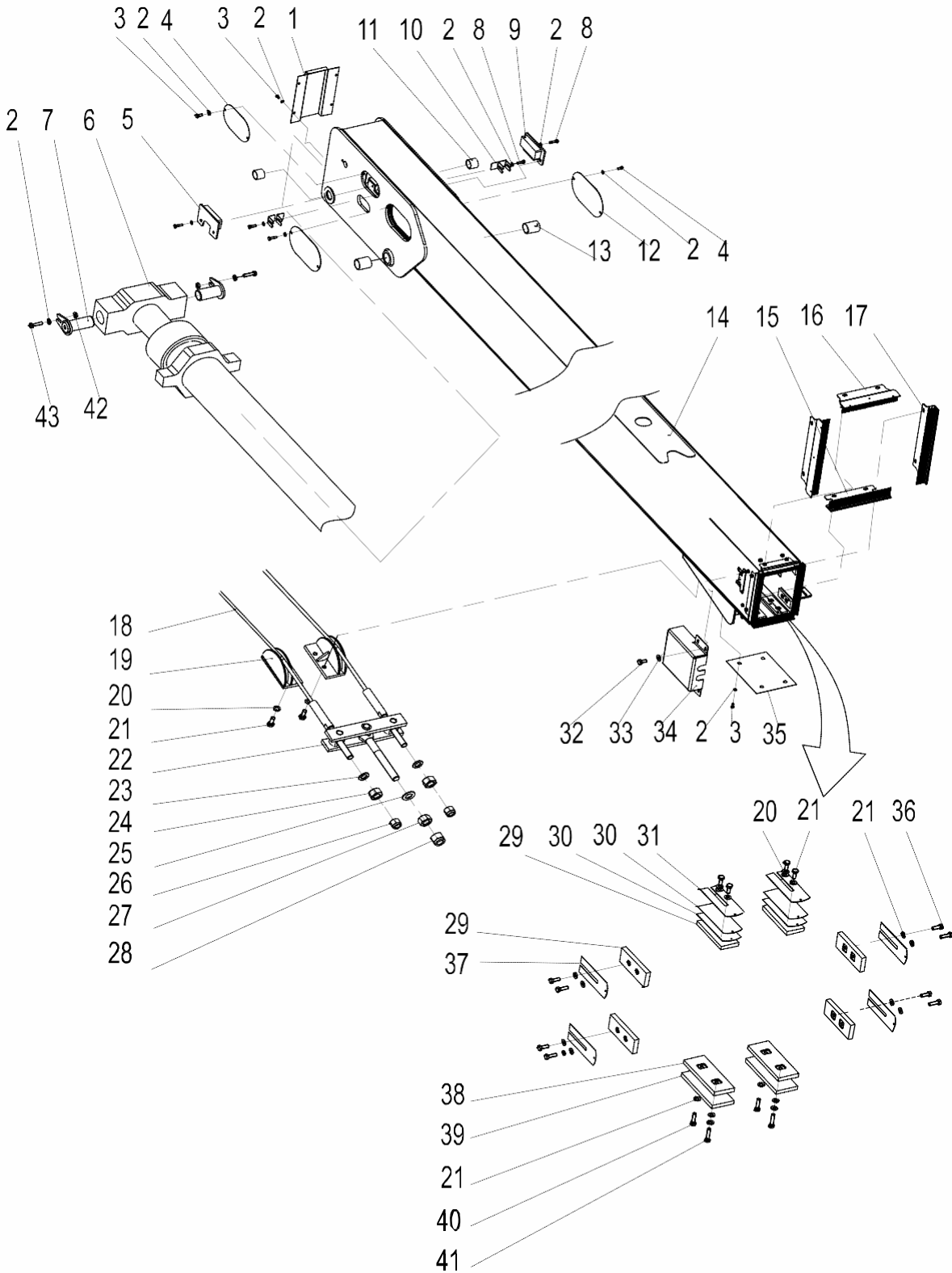


BOOM

## Lança Jib 0077140021000000

35	00771400210001150	Rolamento auto lubrificante V		
----	-------------------	-------------------------------	--	--

## Montagem do Braço 0077140030000000



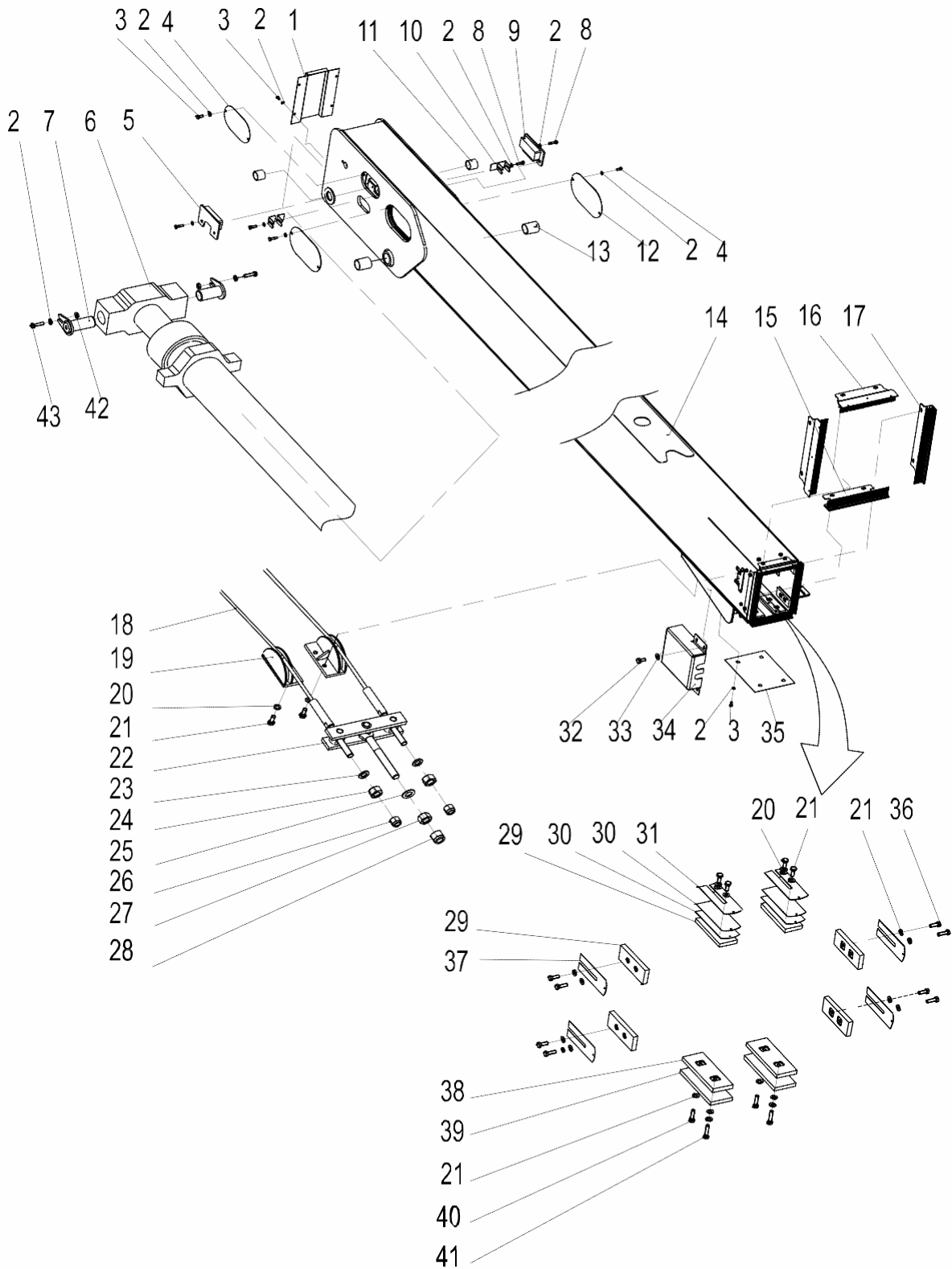
BOOM



## Montagem do Braço 0077140030000000

No.	No. do Material	Item e Especificação	Qtdd	Observação
1	00771400300001030	Capota	1	
2	1040301515	Gaxeta 8	23	GB/T97.1-2002
3	1040004590	Parafuso M8x14-8.8	12	GB/T5783-2000
4	00771400300001010	Placa de cobertura	2	
5	00771400300890000	Bloco de prensa	1	
6	00771400300820000	Cilindro telescópico	1	
7	00771400300880000	Pino	2	
8	1040004519	Parafuso M8x25-8.8	10	GB/T5783-2000
9	00771400300900000	Bloco de prensa	1	
10	00771400300801150	Espaçador	4	
11	00771400301201030	Rolamento não lubrificante	2	
12	00771400300001020	Placa de cobertura	1	
13	00771400301201020	Rolamento não lubrificante	2	
14	00771400300200000	Braço da base	1	
15	00771400301210000	Escova à prova de poeira	1	
16	00771400301230000	Escova à prova de poeira	1	
17	00771400301220000	Escova à prova de poeira	2	
18	00771400300801050	Cabo de fios trançados	2	
19	00771400300830000	Polia fixa	2	
20	1040302489	Gaxeta 10	34	GB/T97.1-2002
21	1040002434	Parafuso M10x25-8.8	8	GB/T5783-2000
22	00771400300810000	Dispositivo de ajuste de tensão	1	
23	1040302492	Gaxeta 16/200HV	4	GB/T97.1-2002
24	1040201382	NutM16	4	GB/T6170-2000
25	1040302493	Gaxeta 20	1	GB/T97.1-2002
26	1040200161	Porca M16	4	GB/T889-1986
27	1040201484	Porca M20	2	GB/T6170-2000
28	1040200741	Porca M20	1	GB/T889.1-2000
29	00771400301250000	Deslizador	6	
30	00773400300001140	Espaçador V	8	
31	00773400300001130	Espaçador IV	2	
32	1040004591	Parafuso M4x8-8.8	4	GB/T5783-2000
33	1040302410	Gaxeta 4	4	GB/T97.1-2002
34	00771100300001070	Tampa do sensor	1	

## Montagem do Braço 0077140030000000



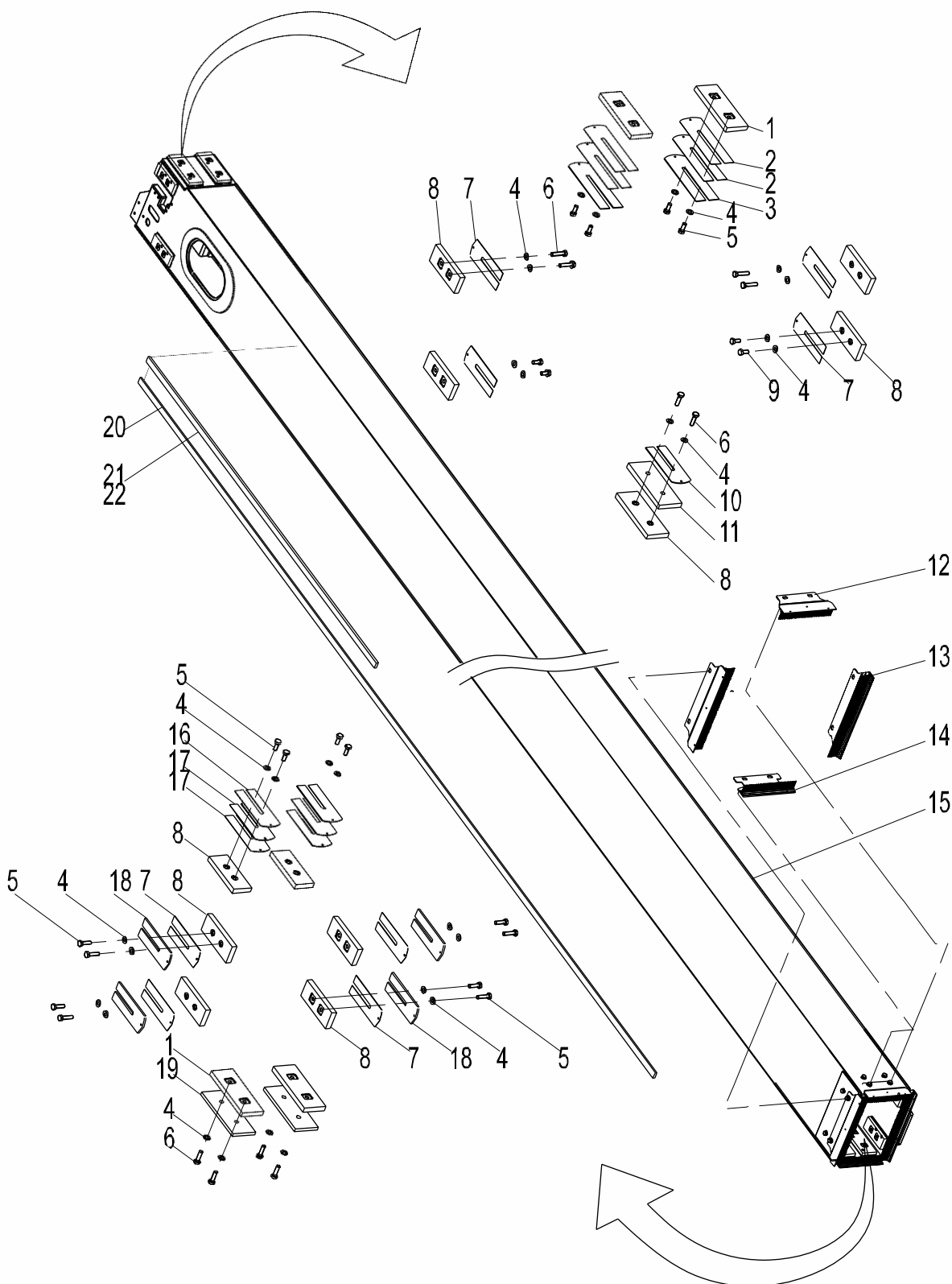
BOOM

## Montagem do Braço 00771400300000000

No.	No. do Material	Item e Especificação	Qtdd	Observação
35	00771400300001060	Placa de cobertura	1	
36	1040002433	Parafuso M10×20-8.8	8	GB/T5783-2000
37	00771400301401080	Espaçador IV	6	
38	00771400301240000	Deslizador	2	
39	00771400301201010	Amortecedor	2	
40	1040004508	Parafuso M10×45-8.8	2	GB/T5783-2000
41	1040004509	Parafuso M10×50-8.8	2	GB/T5783-2000
42	00771400300001070	Gaxeta	2	
43	1040004570	Parafuso M16×30-8.8	2	GB/T5783-2000

## Montagem do Braço 0077140030000000

BOOM

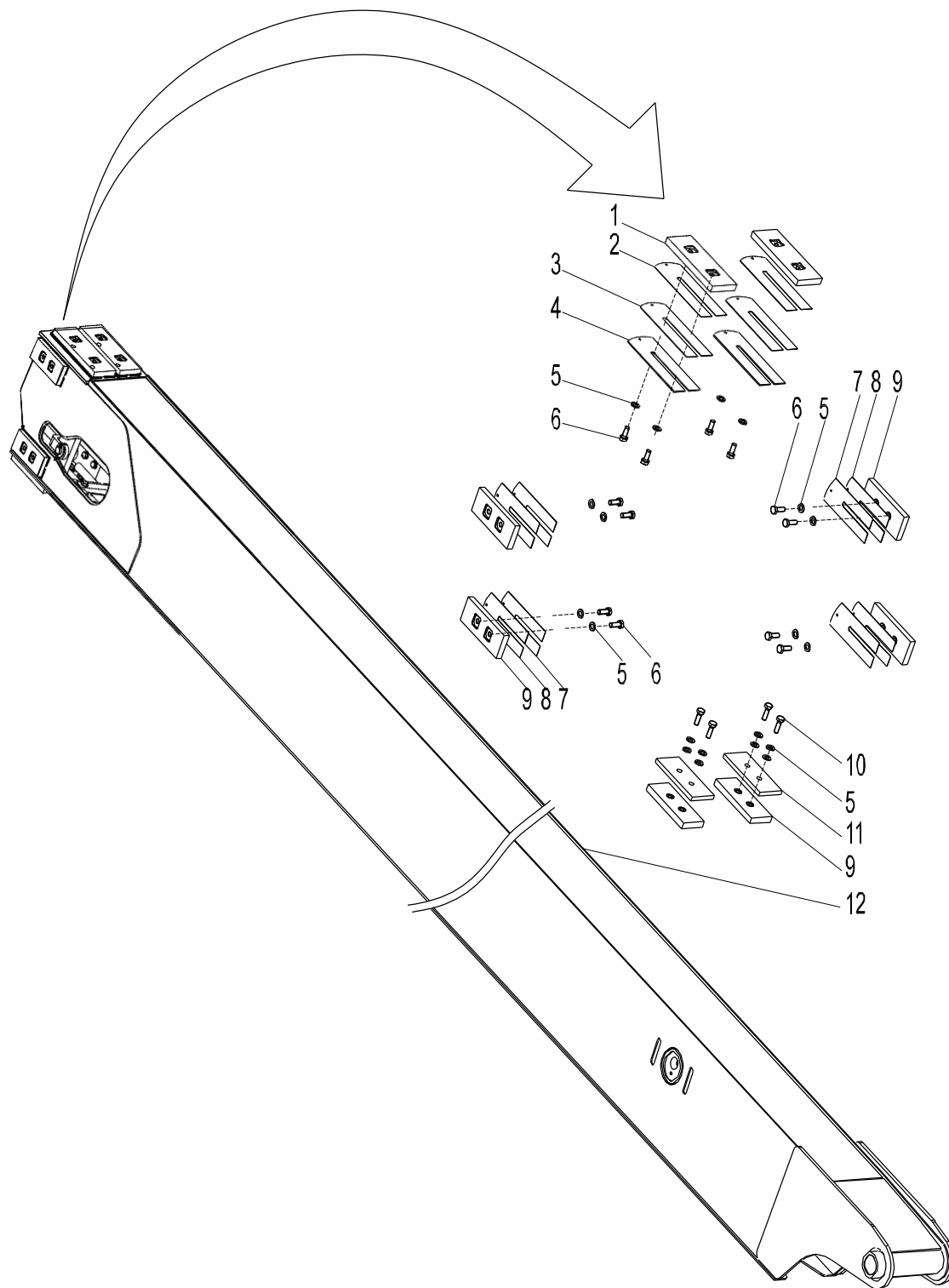


## Montagem do Braço 00771400300000000

No.	No. do Material	Item e Especificação	Qtdd	Observação
1	00771400301240000	Deslizador	5	
2	00771400301401020	Espaçador	6	
3	00771400301401010	Espaçador	2	
4	1040302489	Gaxeta 10	43	GB/T97.1-2002
5	1040002434	Parafuso M10×25-8.8	16	GB/T5783-2000
6	1040004507	Parafuso M10×40-8.8	10	GB/T5783-2000
7	00771400301401080	Espaçador	8	
8	00771400301250000	Deslizador	10	
9	1040002433	Parafuso M10×20-8.8	4	GB/T5783-2000
10	00771400301201010	Amortecedor	1	
11	00771400301401090	Espaçador	2	
12	00771400301430000	Escova à prova de poeira	1	
13	00771400301420000	Escova à prova de poeira	2	
14	00771400301410000	Escova à prova de poeira	1	
15	00771400300400000	Braço da torre	1	
16	00773400300001140	Espaçador V	6	
17	00773400300001130	Espaçador IV	2	
18	00771400301401040	Espaçador	4	
19	00771400301401050	Amortecedor	2	
20	00771400301401070	Tira de nylon	1	
21	00771400301401060	Tira de nylon	1	
22	1990202278	Fita	3	

## Montagem do Braço 0077140030000000

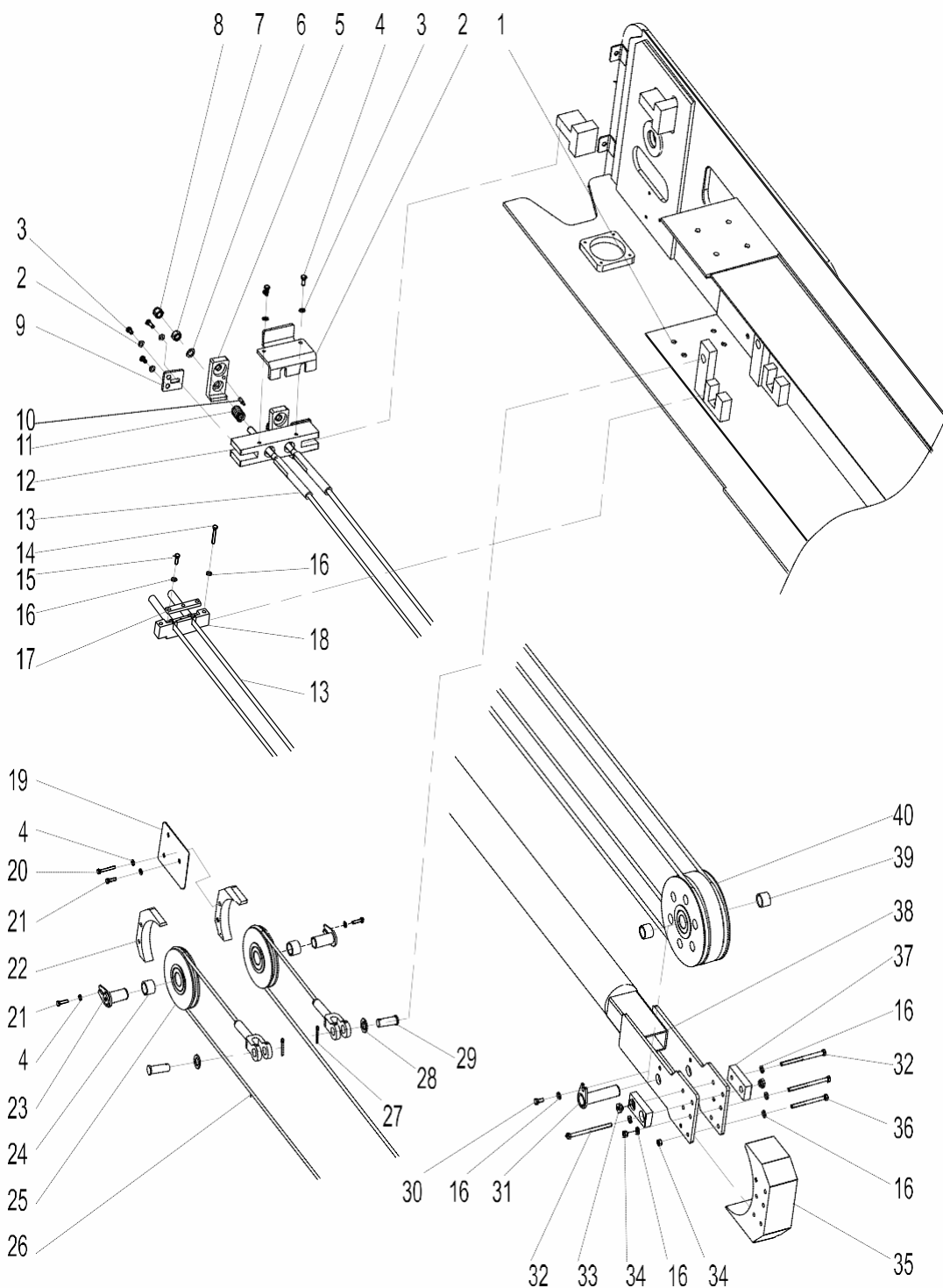
BOOM



## Montagem do Braço 00771400300000000

No.	No. do Material	Item e Especificação	Qtdd	Observação
1	00771400301240000	Deslizador	2	
2	00771400301401020	Espaçador	6	
3	00771400301401090	Espaçador	2	
4	00771400301401010	Espaçador	2	
5	1040302489	Gaxeta 10	28	GB/T97.1-2002
6	1040002434	Parafuso M10x25-8.8	12	GB/T5783-2000
7	00773400300001140	Espaçador	6	
8	00771400301401080	Espaçador	6	
9	00771400301250000	Deslizador	6	
10	1040004565	Parafuso M10x30-8.8	4	GB/T5783-2000
11	00771400301601010	Amortecedor	2	
12	00771400300600000	Braço telescópico	1	

## Montagem do Braço 0077140030000000



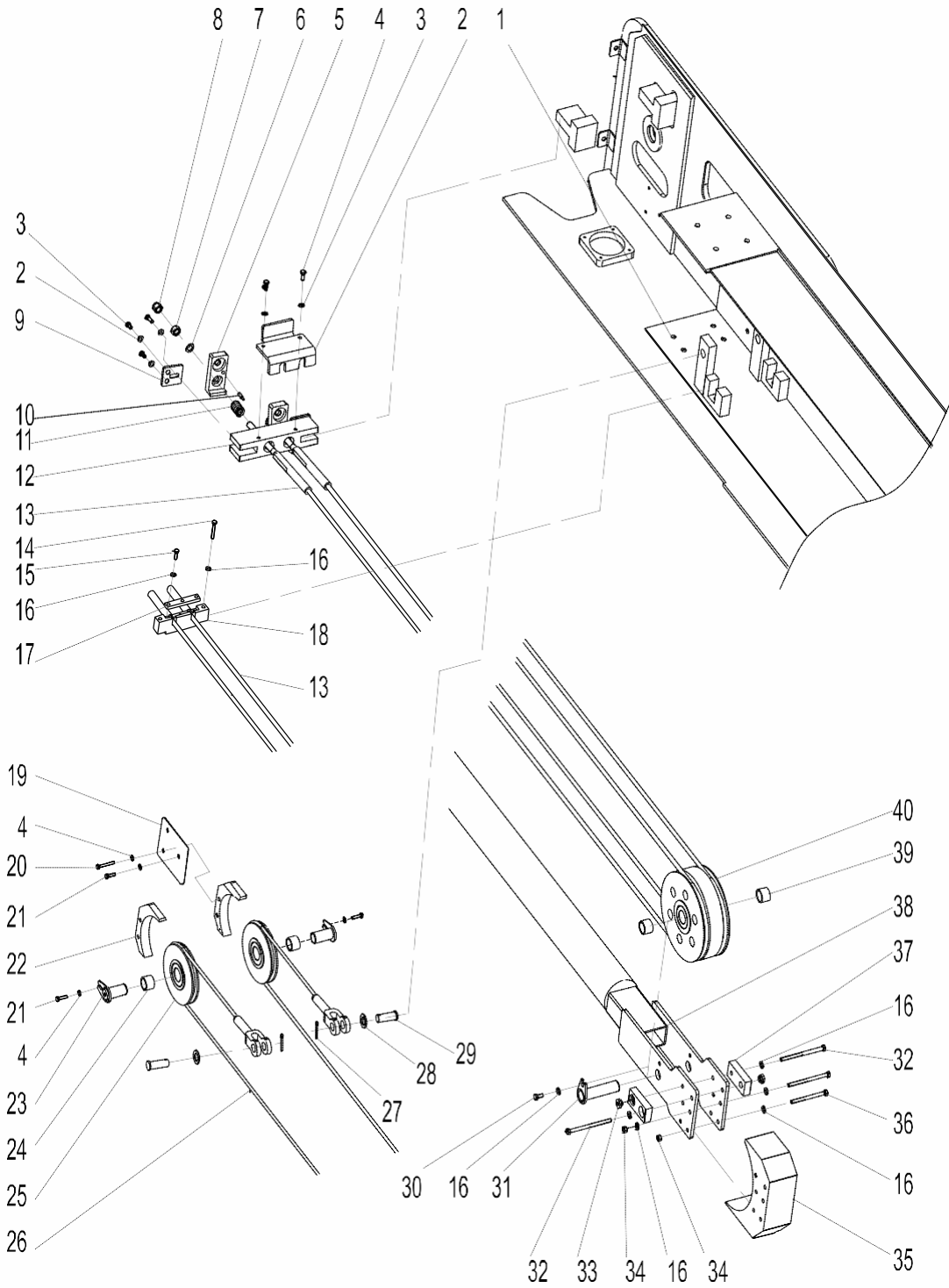
BOOM



## Montagem do Braço 00771400300000000

No.	No. do Material	Item e Especificação	Qtdd	Observação
1	00771400300600000	Braço telescópico	1	
2	00771400300801100	Medidor de pressão	1	
3	1040004518	Parafuso M8x20	8	GB/T5783-2000
4	1040301515	Gaxeta 8	2	GB/T97.1-2002
5	00771400300801160	Placa de montagem do sensor	2	
6	1040302492	Gaxeta 16	4	GB/T97.1-2002
7	1040201382	Porca M16	4	GB/T6170-2000
8	1040200161	Porca M16	4	GB/T6182-2000
9	00771400300801090	Placa de pressão	2	
10	00771600301001230	Tirante de guia	2	
11	00771400300801020	Mola	2	
12	00771400300801060	Base de montagem do cabo de fios trançados	1	
13	00771400300801180	Cabo de fios trançados	2	
14	1040004593	Parafuso M10x55	2	GB/T5782-2000
15	1040004565	Parafuso M10x30	2	GB/T5783-2000
16	1040302489	Gaxeta 10	18	GB/T97.1-2002
17	00771400300801080	Placa de pressão	1	
18	00771400300801070	Base de montagem do cabo de fios trançados	1	
19	00771400300801110	Placa de cobertura	1	
20	1040004522	Parafuso M8x50	4	GB/T5783-2000
21	1040004519	Parafuso M8x25	12	GB/T5783-2000
22	00771400300801130	Placa protetora	2	
23	00771400300860000	Pino	2	
24	00771400300801010	Rolamento não lubrificante	2	
25	00771400300850000	Polia	2	
26	00771400300801190	Cabo de fios trançados	2	
27	1040500394	Chaveta 5x40	2	GB/T91-2000
28	1040302493	Gaxeta 20	4	GB/T97.1-2002
29	00771400300801120	Pino	2	
30	1040004517	Parafuso M8x16	1	GB/T5783-2000
31	00771400300870000	Pino	1	
32	1040004594	Parafuso M10x140	4	GB/T5782-2000
33	00771400301241020	Porca em T	2	
34	1040200113	Porca M10-8	4	GB/T6170-2000

## Montagem do Braço 0077140030000000

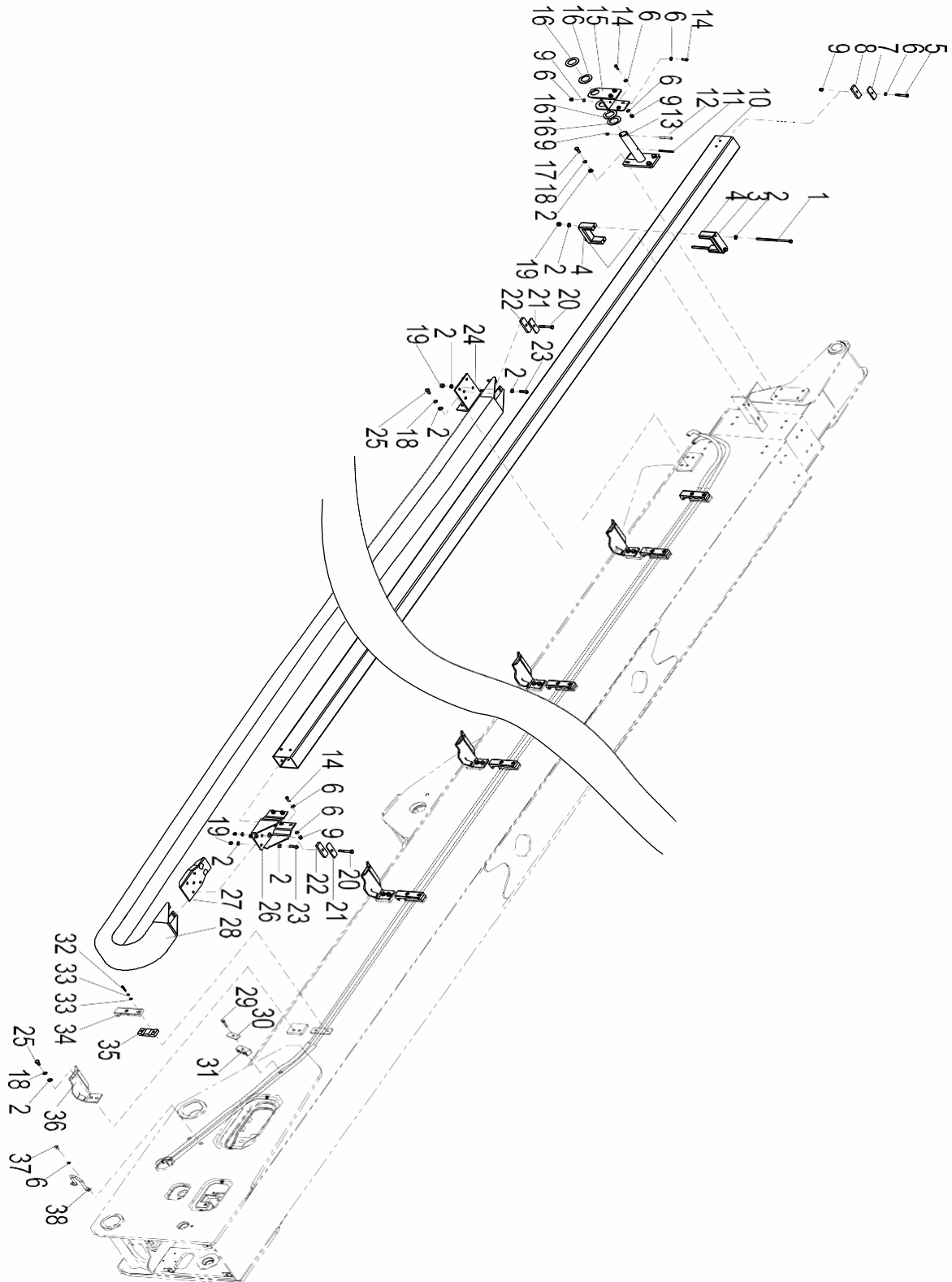


BOOM

## Montagem do Braço 00771400300000000

No.	No. do Material	Item e Especificação	Qtdd	Observação
35	00771400300801140	Placa protetora		
36	1040004595	Parafuso M10x180	2	GB/T5782-2000
37	00771400300801170	Deslizador	2	
38	00771400300820000	Cilindro telescópico	1	
39	00771400300801030	Rolamento não lubrificante	2	
40	00771400300840000	Polia	1	

Sistema de Correia 0077140071000000

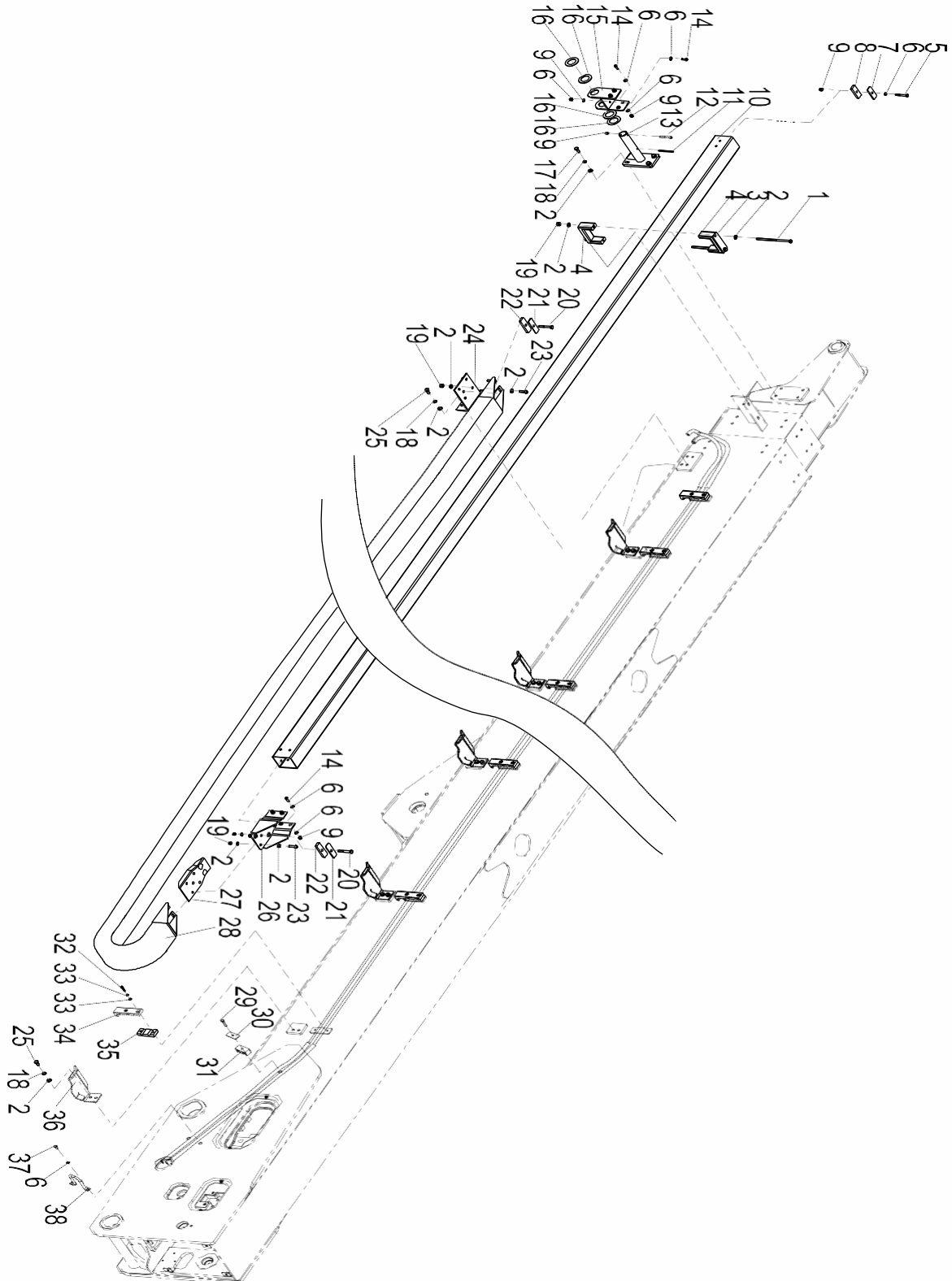


BOOM

## Sistema de Correia 0077140071000000

No.	No. do Material	Item e Especificação	Qtdd	Observação
1	1040004595	Parafuso M10x180-8.8	2	GB/T5782-2000
2	1040302489	Gaxeta 10/200HV	44	GB/T97.1-2002
3	00771400710001050	Placa de pressão	1	
4	00771400710001040	Suporte deslizante	2	
5	1040004599	Parafuso M8x60-8.8	1	GB/T5782-2000
6	1040301515	Gaxeta 8/200HV	33	GB/T97.1-2002
7	00771400710001120	Placa de pressão	1	
8	00771400710001110	Bloco de prensa de nylon	1	
9	1040201897	Porca M8-8	14	GB/T889.1-2015
10	00771400710001100	Tubulação de liga de alumínio	1	
11	1040500047	Pino 5x70	1	GB/T91-2000
12	1040102738	Parafuso M8x55-8.8	1	GB/T70.1-2000
13	00771400710600000	Cantoneira de montagem	1	
14	1040102648	Parafuso M8x25-A2-70	12	GB/T70.2-2000
15	00771400711600000	Cantoneira	1	
16	00771400700001010	Gaxeta	2	
17	1040002434	Parafuso M10x25-8.8	4	GB/T5783-2000
18	1040301502	Gaxeta 10	22	GB/T93-1987
19	1040201898	Porca M10-8	12	GB/T889.1-2015
20	1040004656	Parafuso M10x65-8.8	2	GB/T5782-2000
21	00771400710001020	Placa de pressão	2	
22	00771400710001010	Bloco de prensa	2	
23	1040103121	Parafuso M10x35-8.8	9	GB/T70.2-2000
24	00771400710400000	Cantoneira fixa	1	
25	1040002433	Parafuso M10x20-8.8	18	GB/T5783-2000
26	00771400711400000	Base fixa	1	
27	00771400710001070	Deslizador	1	
28	00771400711200000	Correia de aço	1	
29	1040002458	Parafuso M8x40-8.8	1	GB/T5783-2000
30	00771400710001140	Placa de pressão	1	
31	00771400710001130	Braçadeira	1	
32	1040101643	Parafuso M6x30-A2-70	16	GB/T70.1-2000
33	1040301610	Gaxeta 6	32	GB/T93-1987
34	00771400710001090	Base fixa	8	

## Sistema de Correia 0077140071000000

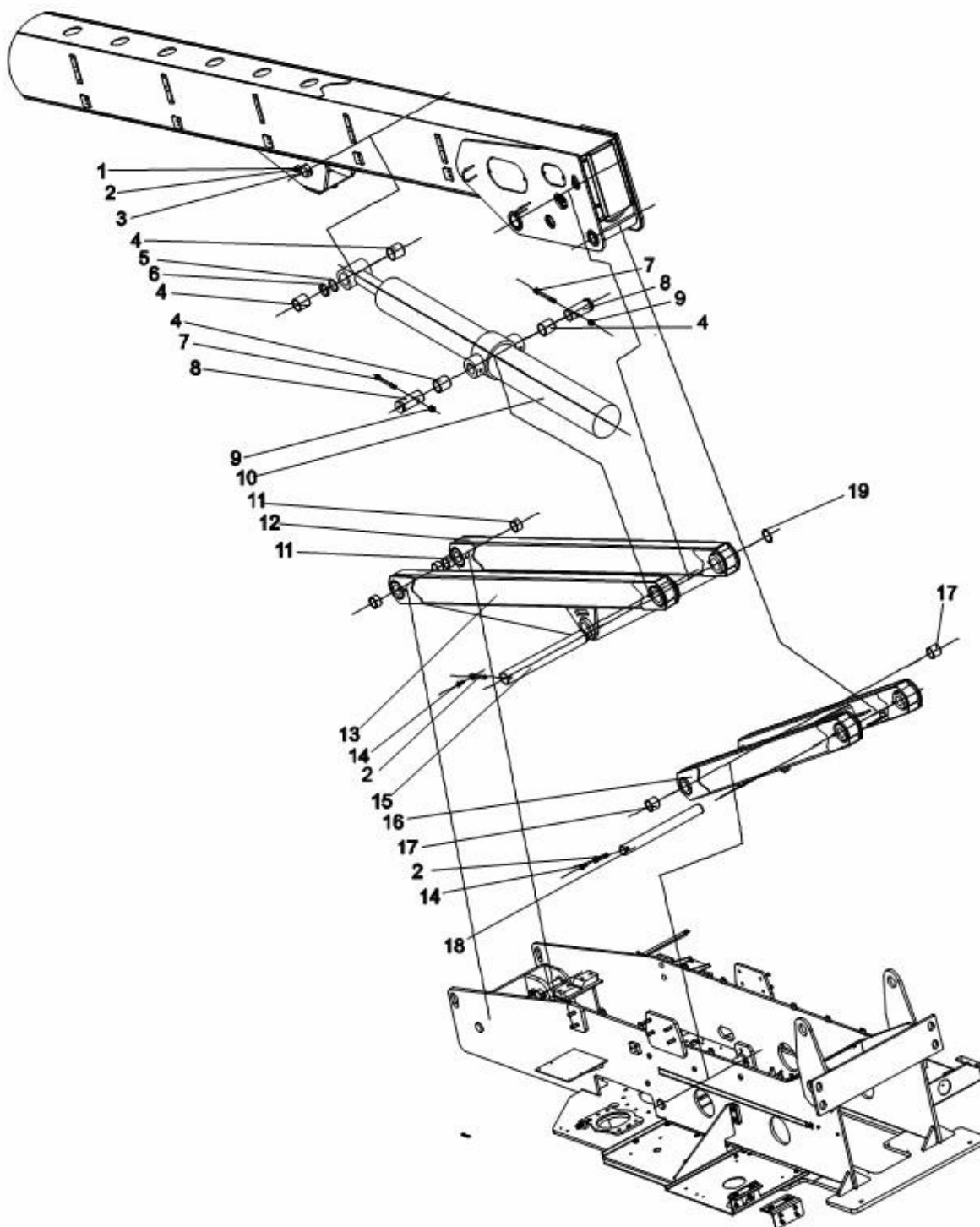


**Sistema de Correia 0077140071000000**

No.	No. do Material	Item e Especificação	Qtdd	Observação
35	00771400710001060	Base fixa	8	
36	00771400710201020	Placa de suporte	7	
37	1040004517	Parafuso M8x16-8.8	2	GB/T5783-2000
38	00771400711800000	Braçadeira	1	

## Mecanismo de Articulação 0077140061000000

BOOM





## Mecanismo de Articulação 0077140061000000

No.	No. do Material	Item e Especificação	Qtdd	Observação
1	1040002447	Parafuso M16x45-8.8	4	GB/T5783-2000
2	00771400600001060	Pino limitador	1	
3	00771400300001040	Pino	2	
4	00771400600001030	Rolamento auto lubrificante	2	
5	00771602800001410	Placa de desgaste	2	
6	00771400600001090	Bucha espaçadora	2	
7	1040002293	Parafuso M20x170-10.9	1	GB/T5782-2000
8	00771400610001020	Pino	4	
9	1040200741	Porca M20-10	1	GB/T889.1-2000
10	00771400610600000	Cilindro de elevação	1	
11	00771400600001070	Rolamento auto lubrificante	2	
12	00771400610800000	Articulação	2	
13	00771400610400000	Articulação	1	
14	1040002245	Parafuso M16x35-8.8	1	GB/T5783-2000
15	00771400610001010	Pino	2	
16	00771400610200000	Articulação	1	
17	00771400301201030	Rolamento não lubrificante	1	
18	00771400600001010	Pino	1	
19	1040300143	Anel de retenção	1	GB/T894.1-1986



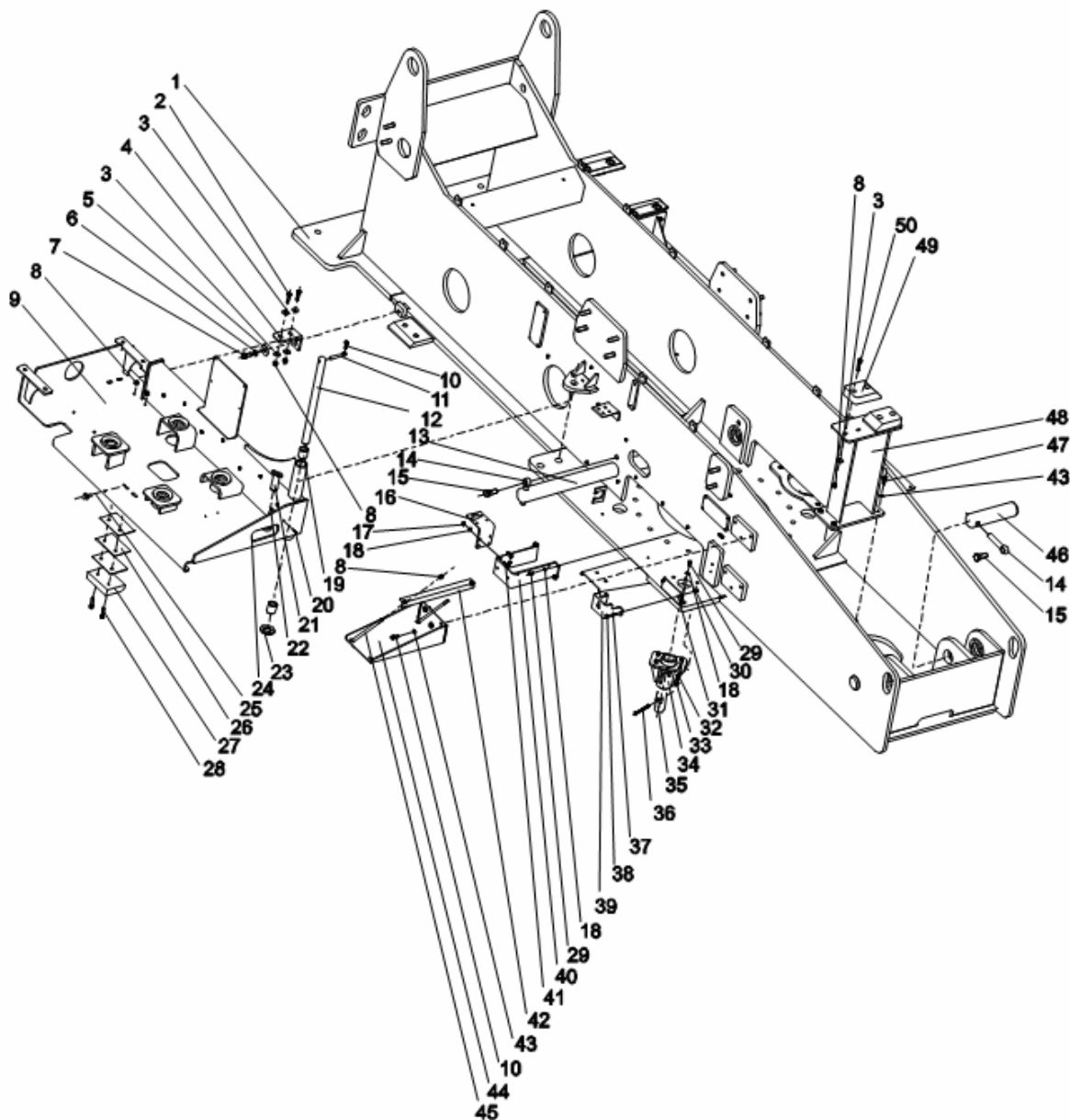
# **ZOOMLION**

**Parts Manual**

**SECTION 3 TURNTABLE**



## Montagem da Plataforma Giratória 0077140081000000 (Motor Cummins )

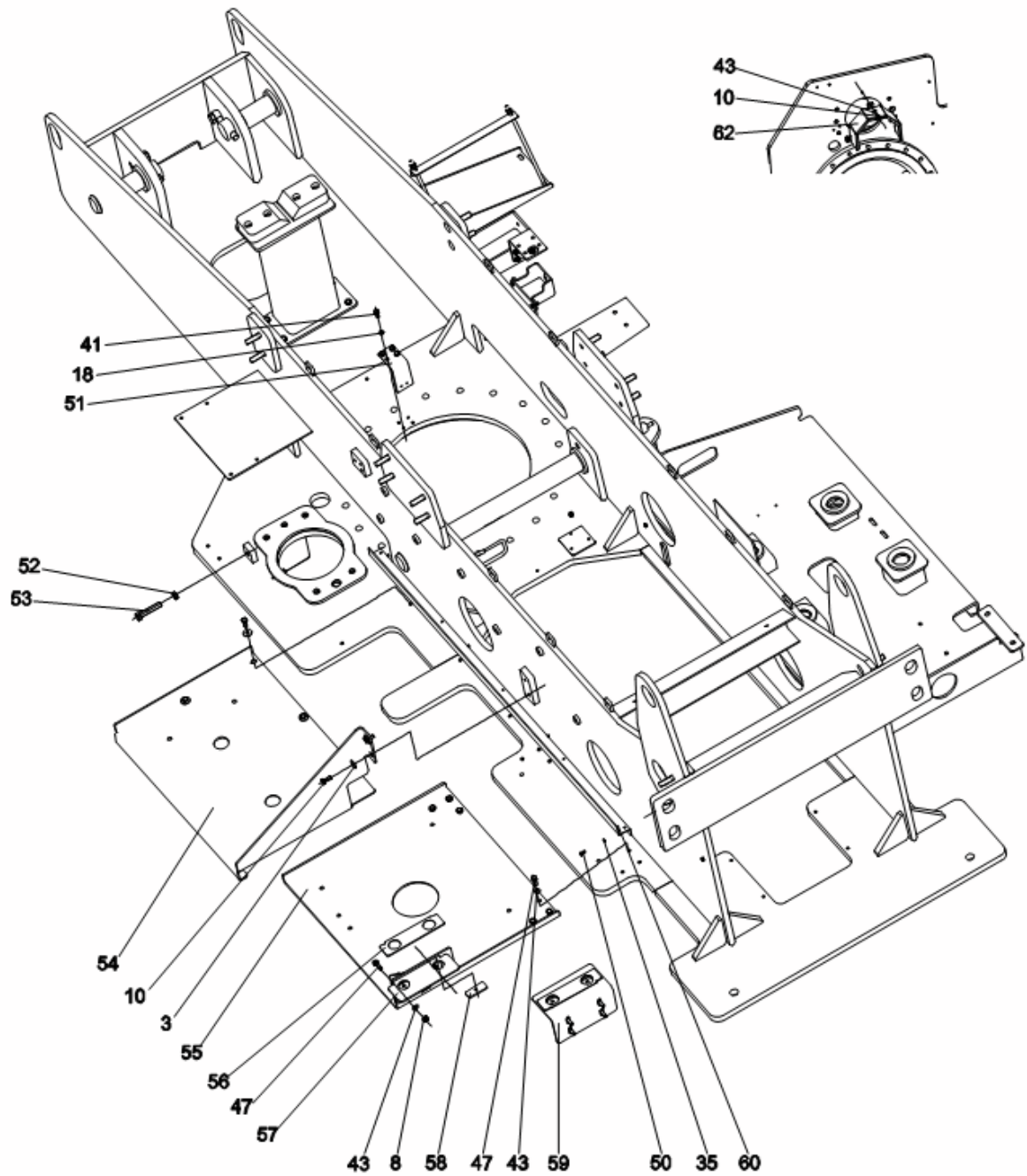


TURNTABLE

## Montagem da Plataforma Giratória **0077140081000000** (Motor Cummins )

No.	No. do Material	Item e Especificação	Qtdd	Observação
1	00771400800200000	Mecanismo da plataforma giratória	1	
2	1040004507	Parafuso M10×40-8.8	2	GB/T5783-2000
3	1040302512	Gaxeta 10-200HV	14	GB/T96.1-2002
4	00771400800001140	Placa dobrável	1	
5	1040302513	Gaxeta 16/200HV	1	GB/T96.1-2002
6	1040302492	Gaxeta 16/200HV	1	GB/T97.1-2002
7	1040002445	Parafuso M16×35-8.8	1	GB/T5783-2000
8	1040200504	Porca M10-8	16	GB/T889.1-2000
9	00771400810400000	Cantoneira do motor	1	
10	1040002434	Parafuso M10×25-8.8	13	GB/T5783-2000
11	00773400300001200	Pino limitador	1	
12	00771400800001030	Pino	1	
13	00771400800001060	Pino	1	
14	00773400400001170	Pino limitador	3	
15	1040004499	Parafuso M20×45-8.8	3	GB/T5783-2000
16	00771400800001210	Cantoneira de montagem do filtro	1	
17	1040201089	Porca M8-A2-70	4	GB/T6170-2000
18	1040301515	Gaxeta 8/200HV	14	GB/T97.1-2002
19	00771400800001020	Rolamento auto lubrificante	2	
20	1040004669	Parafuso M5×20-8.8	1	GB/T5783-2000
21	00771400801800000	Montagem do pino do plugue	1	
22	1040200574	Porca M5-8	1	GB/T6170-2000
23	00773400800001150	Placa de fricção	1	
24	1990300400	Fita em U	1	ZJMF-6
25	1040004678	Parafuso tampão de porta M10×70	1	
26	00771400800001110	Espaçador	3	
27	00771400800001100	Amortecedor	1	
28	1040004508	Parafuso M10×45-8.8	2	GB/T5783-2000
29	1040004517	Parafuso M8×15-8.8	6	GB/T5783-2000
30	1040001631	Parafuso M6×20	2	GB/T5783-2000
31	00771400800001190	Cantoneira de montagem	1	
32	1040302490	Espaçador 12-200HV		GB/T97.1-2002
33	1040002436	Parafuso M12×25	4	GB/T5783-2000
34	00771400801000000	Cantoneira de trava de plataforma giratória	1	

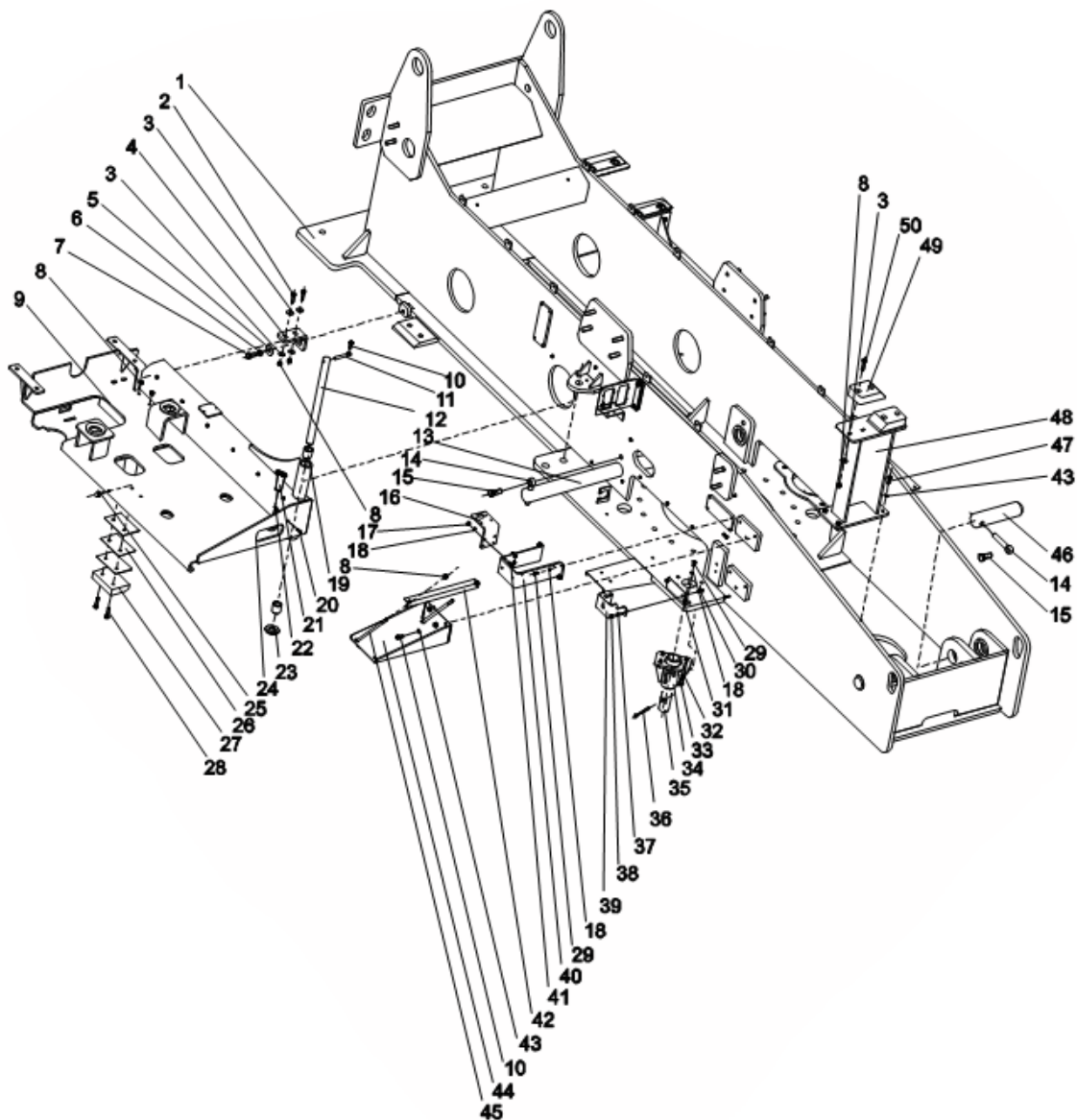
## Montagem da Plataforma Giratória 0077140081000000 (Motor Cummins)



TURNTABLE

## Montagem da Plataforma Giratória **0077140081000000** (Motor Cummins )

No.	No. do Material	Item e Especificação	Qtdd	Observação
35	00771400800001010	Pino limitador da plataforma giratória	1	
36	1040100714	Parafuso M12×130	1	GB/T70.1-2000
37	1040300771	Gaxeta 6/200HV	6	GB/T97.1-2002
38	1040201865	Porca M6-8	2	GB/T6170-2000
39	00771400800001120	Suporte	1	
40	00771400800001180	Cantoneira de montagem	1	
41	1040004519	Parafuso M8×25	8	GB/T5783-2000
42	00771400800001040	Aço em cantoneira	1	
43	1040302489	Gaxeta 10/200HV	27	GB/T97.1-2002
44	00771400801400000	Cantoneira	1	
45	00771400800001050	Haste de puxar	2	
46	00771400800001070	Pino	2	
47	1040004565	Parafuso M10×30	18	GB/T5783-2000
48	00771400801600000	Suporte de braço	1	
49	00771400800001080	Amortecedor de nylon	2	
50	1040004509	Parafuso M10×50-8.8	4	GB/T5783-2000
51	00771400800001090	Placa dobrável	1	
52	1040201882	Porca M16	1	GB/T6172-2000
53	1040002450	Parafuso M16×80-8.8	1	GB/T5783-2000
54	00771400800001130	Placa dobrável	1	
55	00771400802000000	Cantoneira de tanque de combustível	1	
56	00771400800001160	Base de borracha	1	
57	00771400802200000	Cantoneira	1	
58	00771400800001150	Espaçador	4	
59	00771400802400000	Cantoneira II	1	
60	1040002738	Parafuso M6/12-A2-70	4	GB/T5783-2000
61	00771400800001200	Cantoneira	1	
62	00771400800001170	Coberta de proteção da engrenagem	1	

**Montagem da Plataforma Giratória 0077140080000000 (Motor Deutz)**



## Montagem da Plataforma Giratória **0077140080000000** (Motor Deutz)

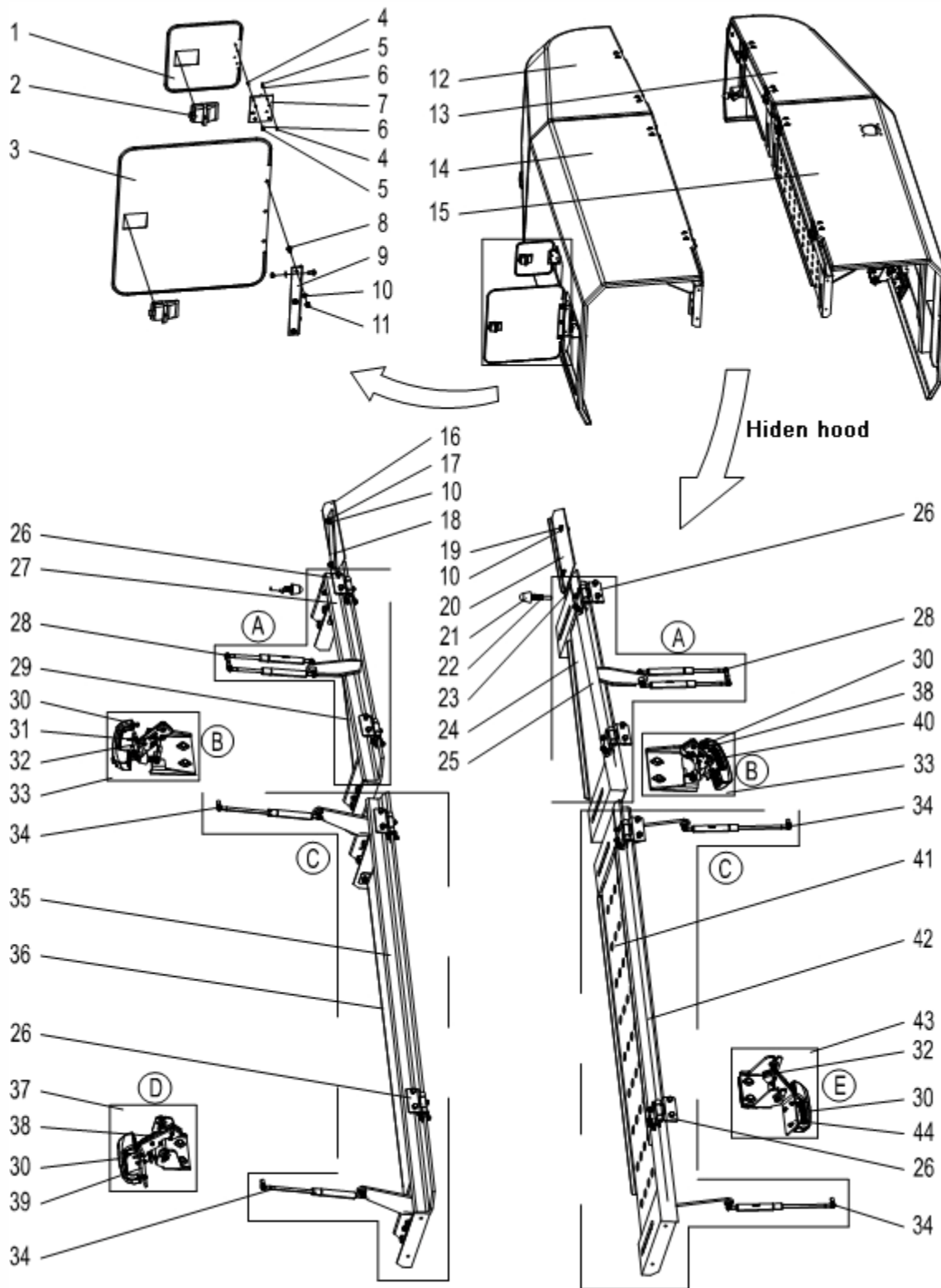
No.	No. do Material	Item e Especificação	Qtdd	Observação
1	00771400800200000	Mecanismo da plataforma giratória	1	
2	1040004507	Parafuso M10×40-8.8	2	GB/T5783-2000
3	1040302512	Gaxeta 10/200HV	14	GB/T96.1-2002
4	00771400800001140	Placa dobrável	1	
5	1040302513	Gaxeta 16/200HV	1	GB/T96.1-2002
6	1040302492	Gaxeta 16/200HV	1	GB/T97.1-2002
7	1040002445	Parafuso M16×35-8.8	1	GB/T5783-2000
8	1040201875	Porca M10-8	16	GB/T889.1-2000
9	00771400810400000	Cantoneira do motor	1	
10	1040002434	Parafuso M10×25-8.8	13	GB/T5783-2000
11	00773400300001200	Pino limitador	1	
12	00771400800001030	Pino	1	
13	00771400800001060	Pino	1	
14	00773400400001170	Pino limitador	3	
15	1040004499	Parafuso M20×45-8.8	3	GB/T5783-2000
16	00771400800001210	Cantoneira de montagem do filtro	1	
17	1040200782	Porca M8-A2-70	4	GB/T6170-2000
18	1040301515	Gaxeta 8/200HV	16	GB/T97.1-2002
19	00771400800001020	Rolamento auto lubrificante	2	
20	1040004539	Parafuso M5×20-8.8	1	GB/T5783-2000
21	00771400801800000	Montagem do pino do plugue	1	
22	1040200574	Porca M5-8	1	GB/T6170-2000
23	00773400800001150	Placa de fricção	1	
24	1990300400	Fita em U	1	ZJMF-6
25	1040004678	Parafuso tampão de porta	1	
26	00771400800001110	Espaçador	3	
27	00771400800001100	Amortecedor	1	
28	1040004508	Parafuso M10×45-8.8	2	GB/T5783-2000
29	1040004516	Parafuso M8×15-8.8	8	GB/T5783-2000
30	1040001631	Parafuso M6×20-A2-70	2	GB/T5783-2000
31	00771400800001190	Cantoneira de montagem	1	
32	1040302490	Espaçador 12- 200HV	4	GB/T97.1-2002
33	1040002134	Parafuso M12×25-10.9	4	GB/T5783-2000
34	00771400801000000	Cantoneira de trava de plataforma giratória	1	



## Montagem da Plataforma Giratória 0077140080000000 (Motor Deutz)

No.	No. do Material	Item e Especificação	Qtdd	Observação
35	00771400800001010	Pino limitador da plataforma giratória	1	
36	1040100714	Parafuso M12×130	1	GB/T70.1-2000
37	1040302487	Gaxeta 6/200HV	6	GB/T97.1-2002
38	1040201865	Porca M6-8	2	GB/T6170-2000
39	00771400800001120	Suporte de interruptor	1	
40	00771400800001180	Cantoneira de montagem	1	
41	1040001742	Parafuso M8×25-A2-70	8	GB/T5783-2000
42	00771400800001040	Aço em cantoneira	1	
43	1040302489	Gaxeta 10/200HV	27	GB/T97.1-2002
44	00771400801400000	Suporte de bateria	1	
45	00771400800001050	Haste de puxar	2	
46	00771400800001070	Pino	2	
47	1040000090	Parafuso M10×30-8.8	18	GB/T5783-2000
48	00771400801600000	Suporte do braço	1	
49	00771400800001080	Amortecedor de nylon	2	
50	1040004509	Parafuso M10×50-8.8	4	GB/T5783-2000
51	00771400800001090	Placa dobrável	1	
52	1040201882	Porca M16	1	GB/T6172-2000
53	1040002450	Parafuso M16×80-8.8	1	GB/T5783-2000
54	00771400800001130	Placa dobrável	1	
55	00771400802000000	Cantoneira de tanque de combustível	1	
56	00771400800001160	Base de borracha	1	
57	00771400802200000	Cantoneira	1	
58	00771400800001150	Espaçador	4	
59	00771400802400000	Cantoneira II	1	
60	1040002738	Parafuso M6/12-A2-70	4	GB/T5783-2000
61	00771400800001200	Cantoneira	1	
62	00771400800001170	Coberta de proteção da engrenagem	1	
63	00771400800001220	Placa de montagem	1	

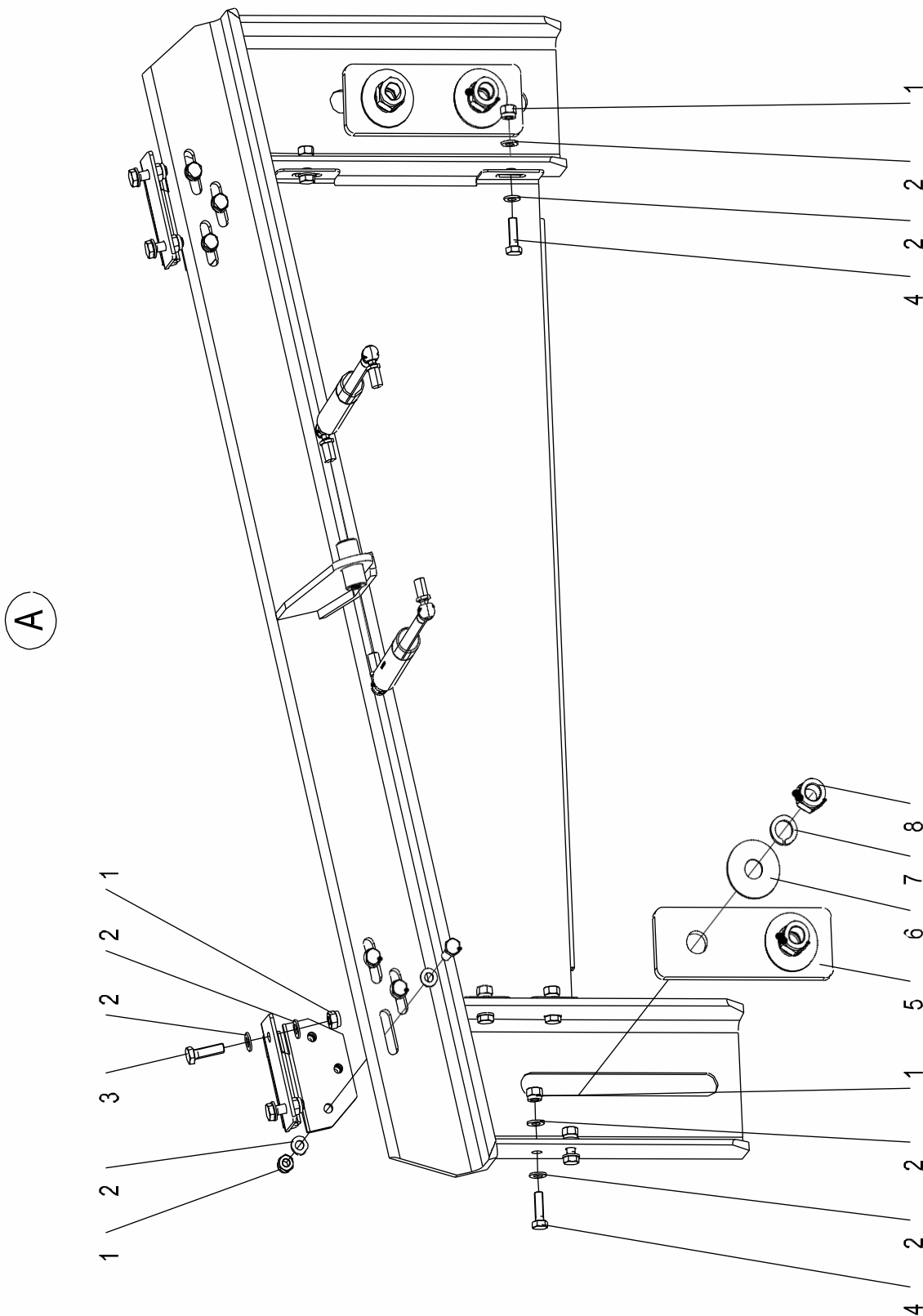
## Montagem da Capota 0077140110000000



## Montagem da Capota 0077140110000000

No.	No. do Material	Item e Especificação	Qtdd	Observação
1	00771601103401010	Placa	1	
2	1109800044	Fechadura	2	
3	00771601103001010	Placa da porta	1	
4	1040101640	Parafuso	8	
5	1040201166	Porca	8	GB/T6170-2000
6	1040300585	Gaxeta	8	
7	1999905631	Dobradiça	1	LC254-1
8	1040100371	Parafuso	5	GB/T818-2000
9	1101000152	Dobradiça	1	
10	1040301515	Gaxeta	133	GB/T97.1-2002
11	1040201078	Porca	5	GB/T6170-2000
12	00771401110800000	Solda da capota	1	
13	00771401110600000	Solda da capota	1	
14	00771401110200000	Solda da capota	1	
15	00771401110400000	Solda da capota	1	
16	00771401110001120	Placa de vedação 6	1	
17	1040200503	Porca	64	GB/T889.1-2000
18	00771401110001110	Placa dobrável 2	1	
19	1040004519	Parafuso	24	GB/T5783-2000
20	00771401110001090	Placa de vedação 5	1	
21	1040004678	Parafuso tampão da porta	8	
22	1040200504	Porca	35	GB/T889.1-2000
23	00771401110001100	Placa dobrável 1	1	
24	00771401110001050	Placa de vedação 2	1	
25	00771401111400000	Cantoneira de montagem da capota	1	
26	1101000089	Dobradiça	8	
27	00771401111600000	Cantoneira de montagem da capota	1	
28	1110100324	Mola a gás	4	
29	00771401110001060	Placa de vedação 3	1	
30	1100700163	Maçaneta	4	
31	00771101100001020	Placa de montagem	1	
32	1109900779	Fechadura da porta	2	
33	00771401112000000	Trava de assento	2	
34	1110100308	Mola a gás	4	

## Cantoneira de Montagem da Capota 0077140111160000



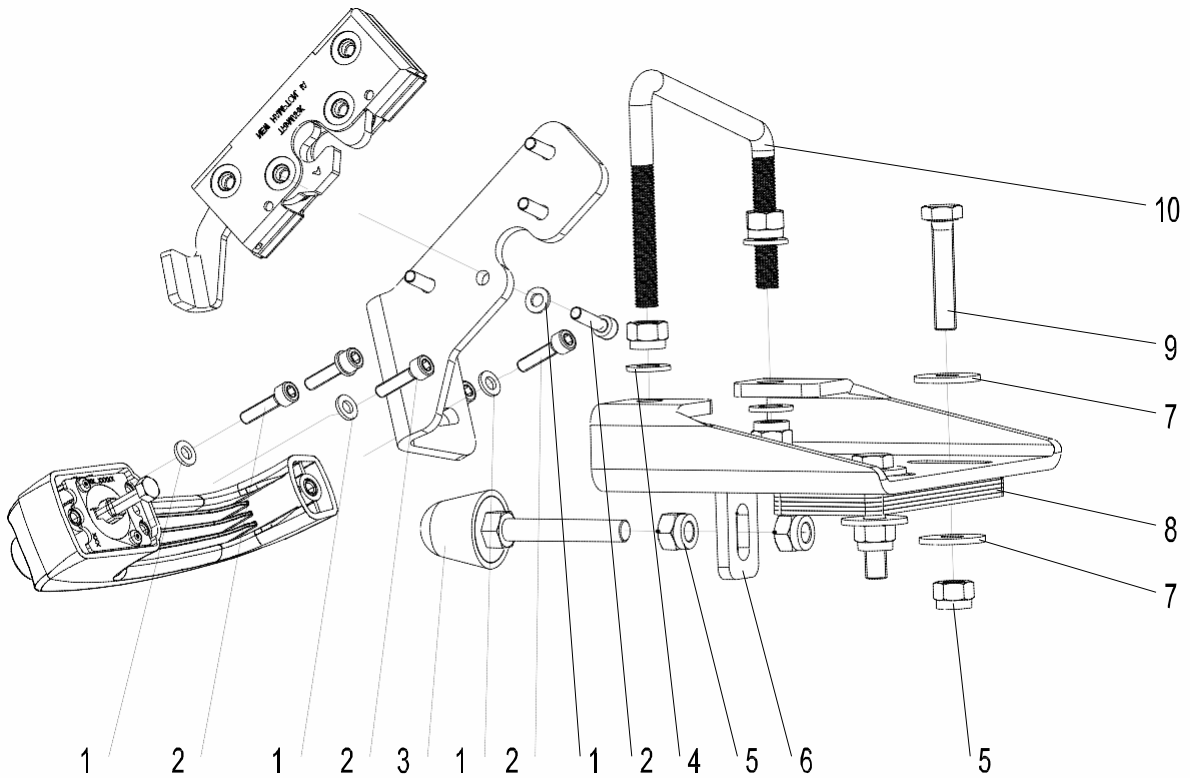
TURNTABLE

**Cantoneira de Montagem da Capota  
0077140111160000**

No.	No. do Material	Item e Especificação	Qtdd	Observação
1	1040200503	Porca	64	GB/T889.1-2000
2	1040301515	Gaxeta	133	GB/T97.1-2002
3	1040004520	Parafuso	40	
4	1040004519	Parafuso	24	GB/T5783-2000
5	00771401110001030	Placa de pressão	8	
6	1040302513	Gaxeta	16	GB/T96.1-2002
7	1040301505	Gaxeta	16	GB/T93-1987
8	1040200161	Porca	16	GB/T889.1-2000

## Trava de Assento 0077140111200000

(B)



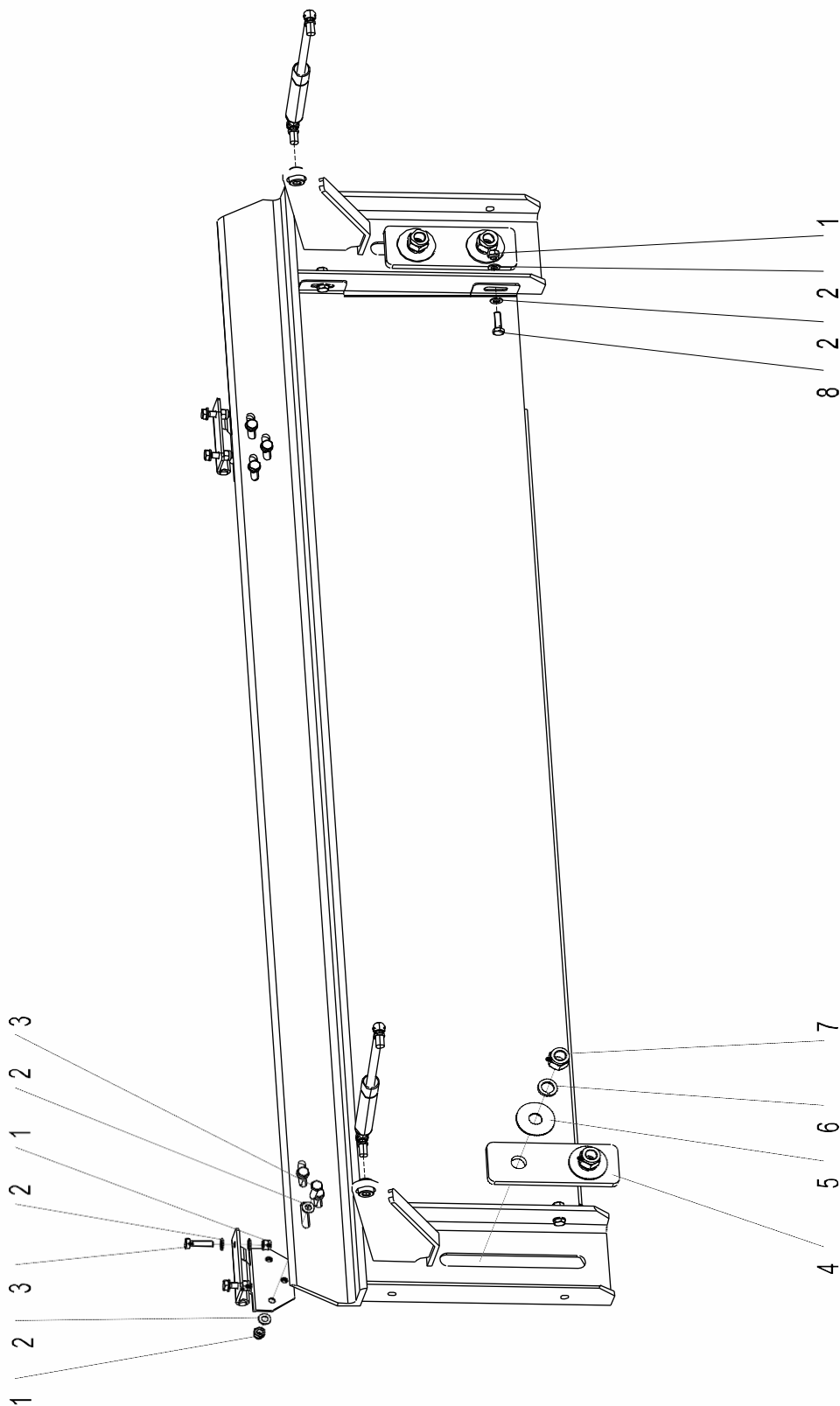


## Trava de Assento 0077140111200000

No.	No. do Material	Item e Especificação	Qtdd	Observação
1	1040300771	Gaxeta	36	GB/T97.1-2002
2	1040100105	Parafuso	36	GB/T70.1-2000
3	1040004678	Parafuso tampão da porta	8	
4	1040302489	Gaxeta	8	GB/T97.1-2002
5	1040200504	Porca	35	GB/T889.1-2000
6	00771401112001010	Trava de assento	2	
7	1040302512	Gaxeta	8	GB/T96.1-2002
8	00771401110001070	Almofada ajustável	15	
9	1040004509	Parafuso	4	GB/T5783-2000
10	00771401112001020	Aço redondo	2	

**Cantoneira de Montagem da Capota**  
**0077140111100000**

**C**

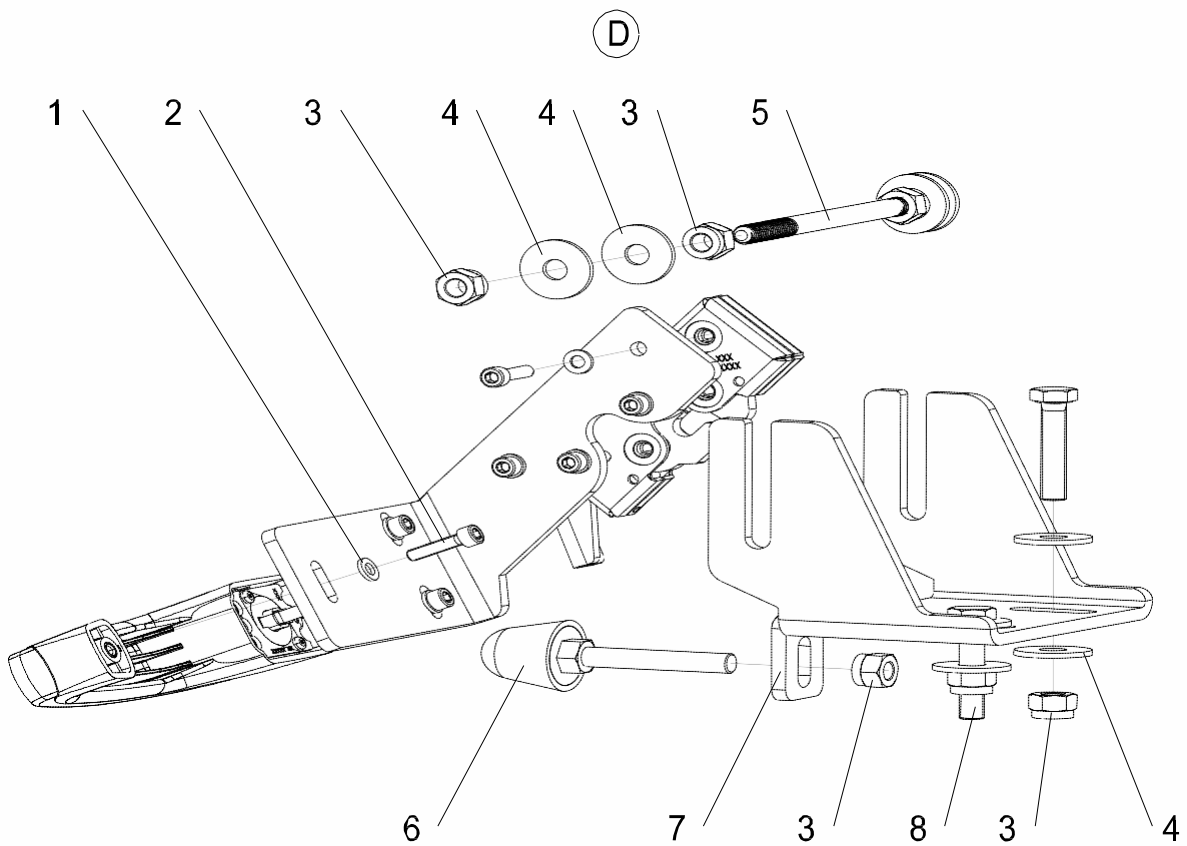


**TURNABLE**

## Cantoneira de Montagem da Capota 00771401111000000

No.	No. do Material	Item e Especificação	Qtdd	Observação
1	1040200503	Porca	64	GB/T889.1-2000
2	1040301515	Gaxeta	133	GB/T97.1-2002
3	1040004520	Parafuso	40	
4	00771401110001030	Placa de pressão	8	
5	1040302513	Gaxeta	16	GB/T96.1-2002
6	1040301505	Gaxeta	16	GB/T93-1987
7	1040200161	Porca	16	GB/T889.1-2000
8	1040004519	Parafuso	24	GB/T5783-2000

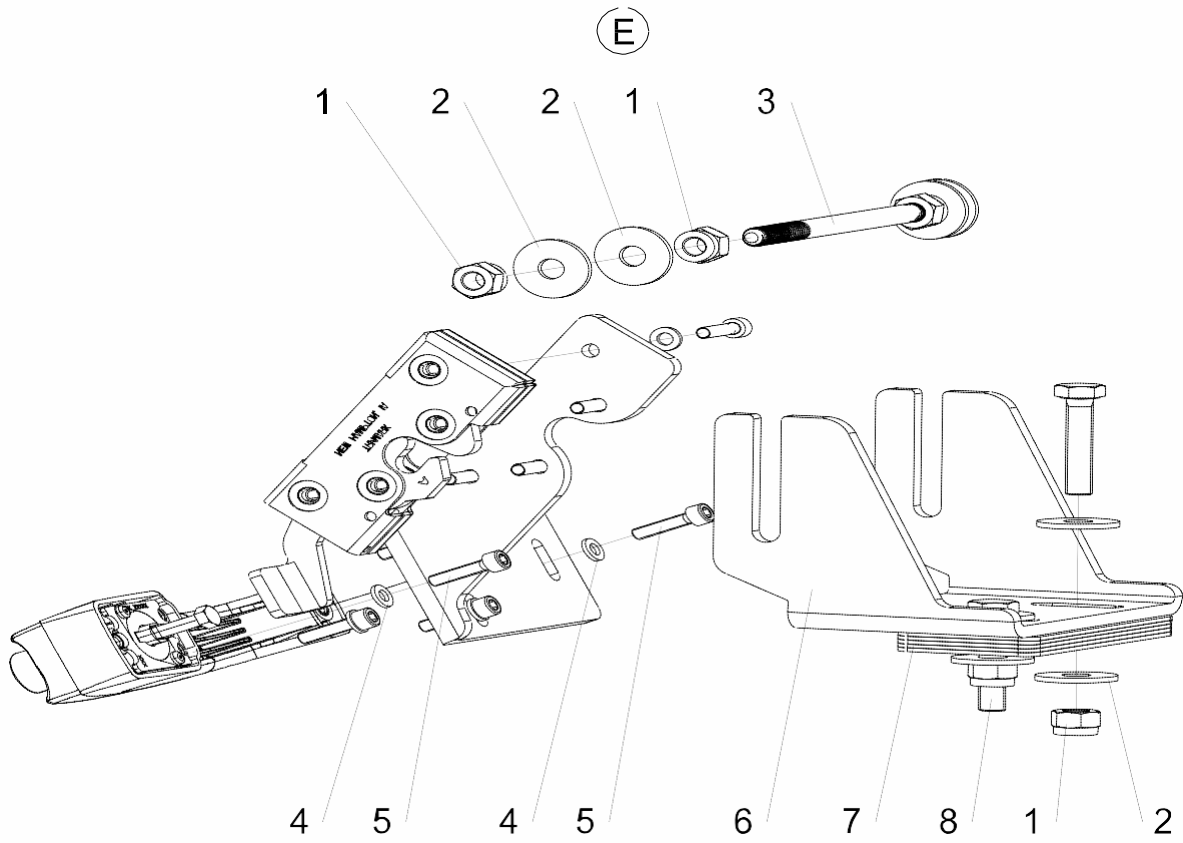
## Trava de Assento 007714011118000000



## Trava de Assento 00771401111800000

No.	No. do Material	Item e Especificação	Qtdd	Observação
1	1040300771	Gaxeta	36	GB/T97.1-2002
2	1040100105	Parafuso	36	GB/T70.1-2000
3	1040200504	Porca	35	GB/T889.1-2000
4	1040302512	Gaxeta	8	GB/T96.1-2002
5	00771401111801020	Aço redondo	2	
6	1040004678	Parafuso tampão da porta	8	
7	00771401111801010	Trava de assento	1	
8	1040004509	Parafuso	4	GB/T5783-2000

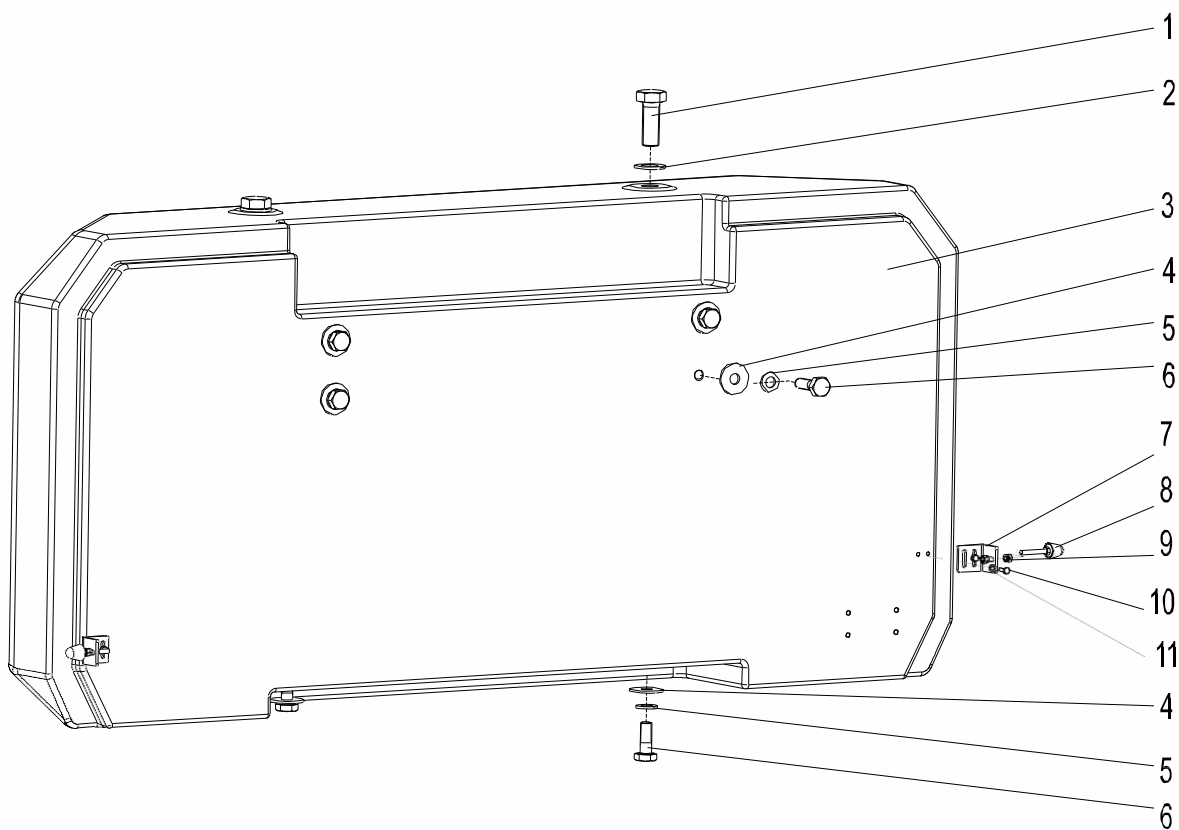
## Trava de Assento 00771401112400000



## Trava de Assento 00771401112400000

No.	No. do Material	Item e Especificação	Qtdd	Observação
1	1040200504	Porca	35	GB/T889.1-2000
2	1040302512	Gaxeta	8	GB/T96.1-2002
3	00771401111801020	Aço redondo	2	
4	1040300771	Gaxeta	36	GB/T97.1-2002
5	1040100105	Parafuso	36	GB/T70.1-2000
6	00771401112401010	Trava de assento	1	
7	00771401110001070	Almofada ajustável	15	
8	1040004509	Parafuso	4	GB/T5783-2000

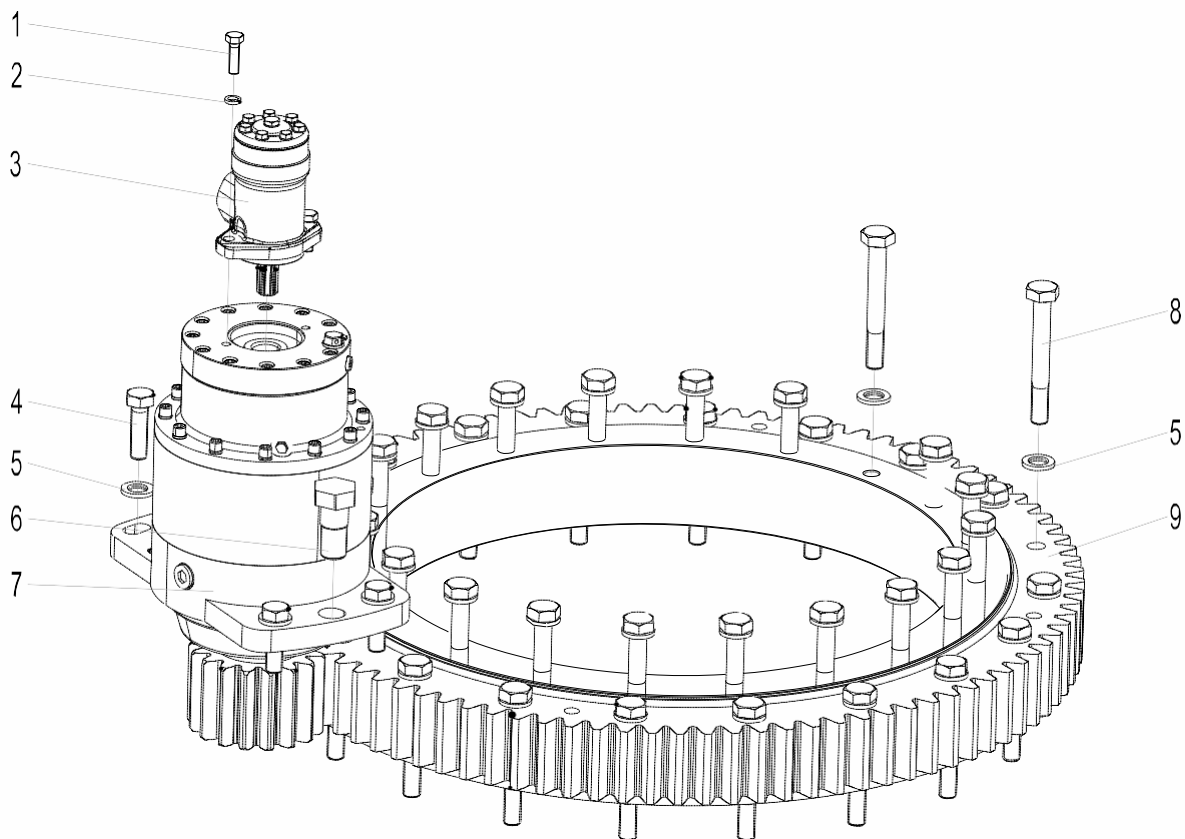
## Montagem do Contrapeso 00771401000000000





## Montagem do Contrapeso 00771401000000000

No.	No. do Material	Item e Especificação	Qtdd	Observação
1	1040003627	Parafuso M36×100-10.9	2	GB/T5783-2000
2	1040301514	Gaxeta 36/200HV	2	GB/T97.1-2002
3	00771401000001010	Contrapeso	1	
4	1040302483	Gaxeta 24-200HV	6	GB/T96.1-2002
5	1040301521	Gaxeta 24	6	GB/T5782-2000
6	1040004530	Parafuso M24×70-10.9	6	GB/T1228-1991
7	00771401000001020	Placa	2	
8	1040004678	Parafuso tampão de porta	2	
9	1040200504	Porca M10-8	4	GB/T889.1-2000
10	1040004518	Parafuso M8×20-8.8	4	GB/T5783-2000
11	1040301515	Gaxeta 8/200HV	4	GB/T97.1-2002

**Mecanismo Giratório 0077140090000000**

## Mecanismo Giratório 00771400900000000

No.	No. do Material	Item e Especificação	Qtdd	Observação
1	1040004029	Parafuso M12x35	2	GB/T5783-2000
2	1040301503	Gaxeta 12	2	GB/T93-1987
3	1010101004	Motor de giro	1	
4	1040004501	Parafuso M20x60-10.9	5	GB/T5783-2000
5	1040302502	Gaxeta 20	45	GB/T1230-1991
6	00771400900001010	Pino de bloqueio	1	
7	1030202201	Redutor de rotação	1	
8	1040005853	Parafuso M20x140-10.9	40	GB/T1228-1991
9	1031500350	Rolamento de giro 011.40.0800.121.04.15F1	1	

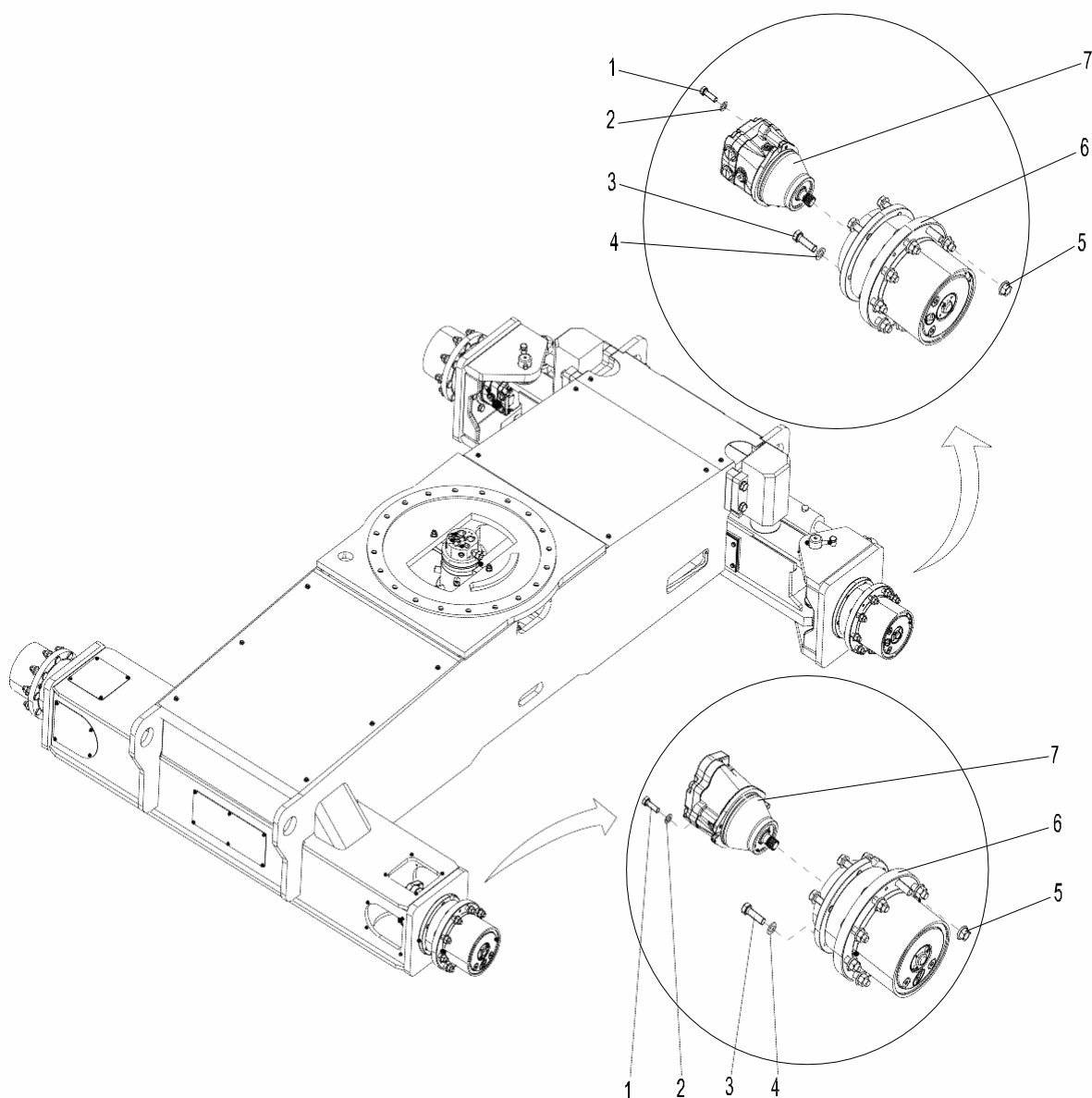


# **ZOOMLION**

**Parts Manual**

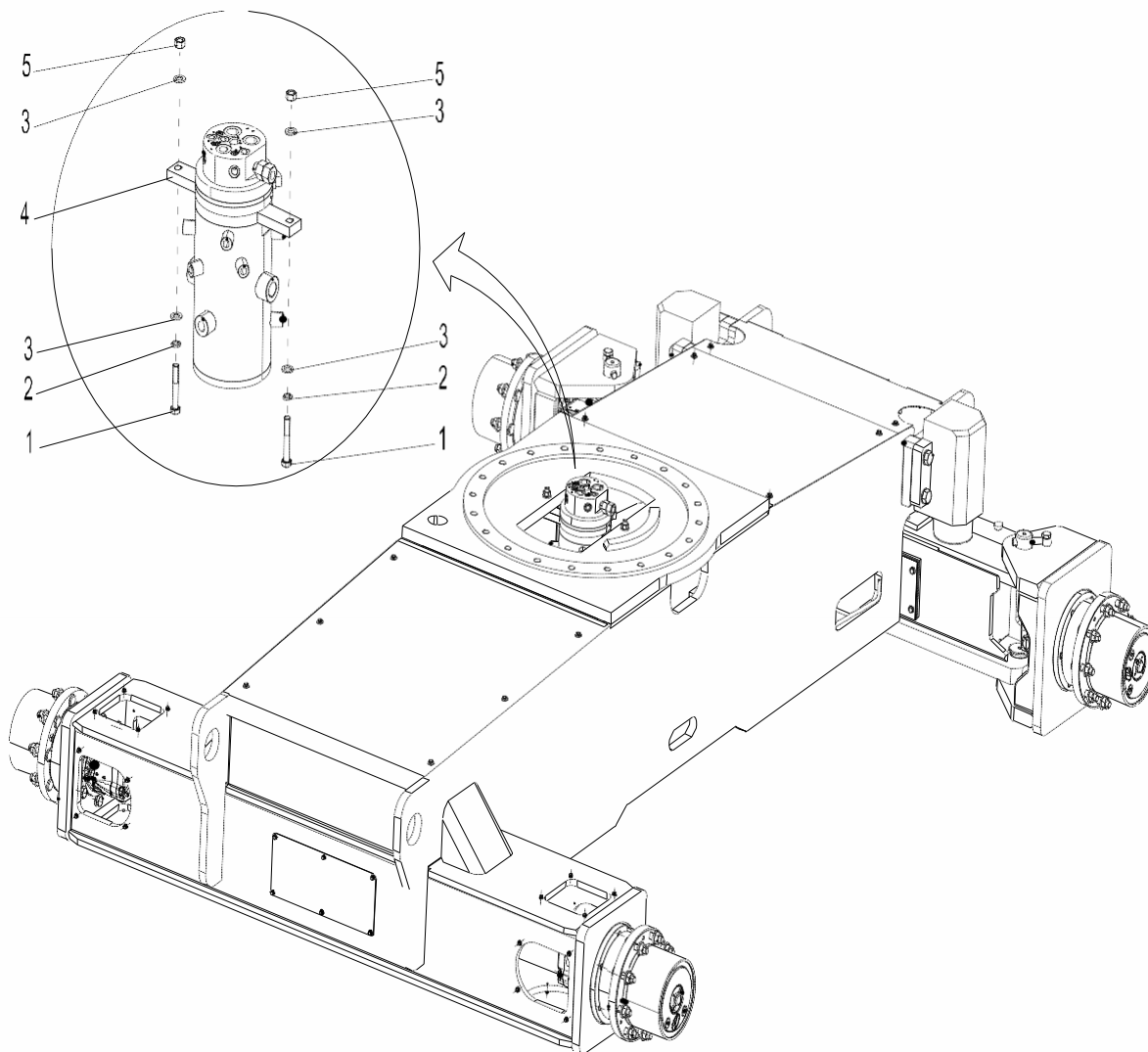
**SECTION 4 CHASSIS**



**Montagem do Chassi 0077140281000000**

Montagem do Chassi **0077140281000000**

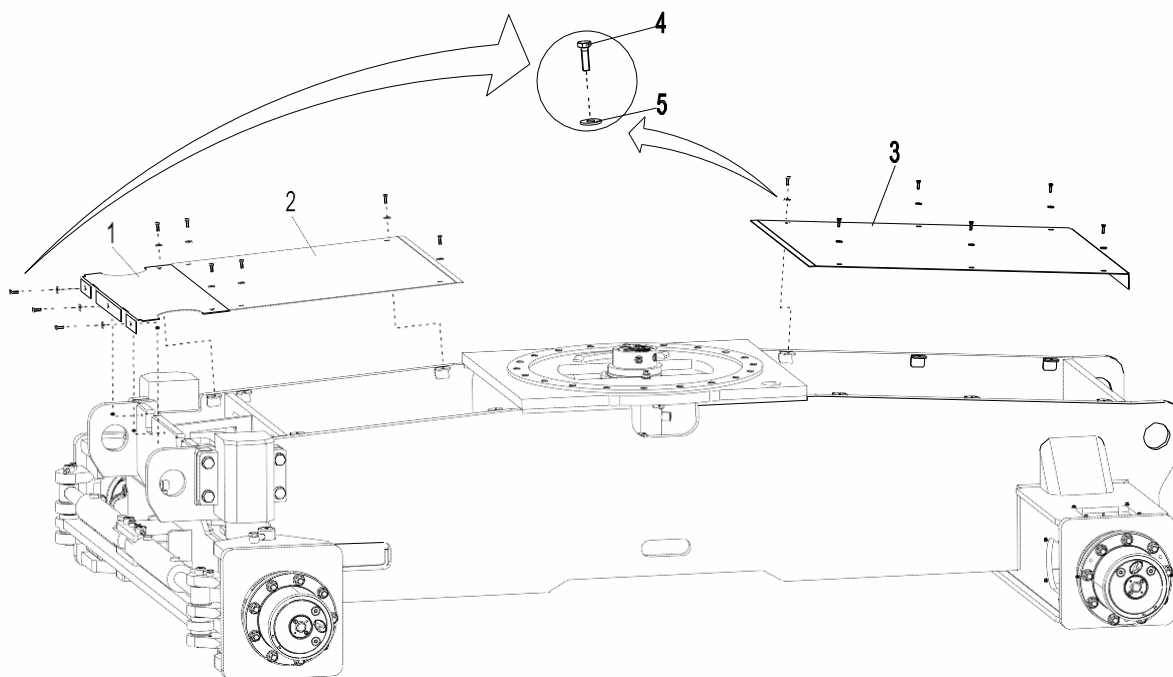
No.	No. do Material	Item e Especificação	Qtdd	Observação
1	1040000575	Parafuso M12x35-10.9	8	GB/T5783-2000
2	1040302490	Gaxeta 12-200HV	8	GB/T97.1-2002
3	1040102055	Parafuso M16x45-10.9	48	GB/T70.1-2000
4	1040302492	Gaxeta 16-200HV	48	GB/T97.1-2002
5	1040201907	Porca hexagonal com flange M22x1.5-10	40	GB/T6177.2-2016
6	1030800591	Redutor	4	
7	1010100907	Motor de viagem	4	

**Montagem do Chassi 0077140281000000**



## Montagem do Chassi 0077140281000000

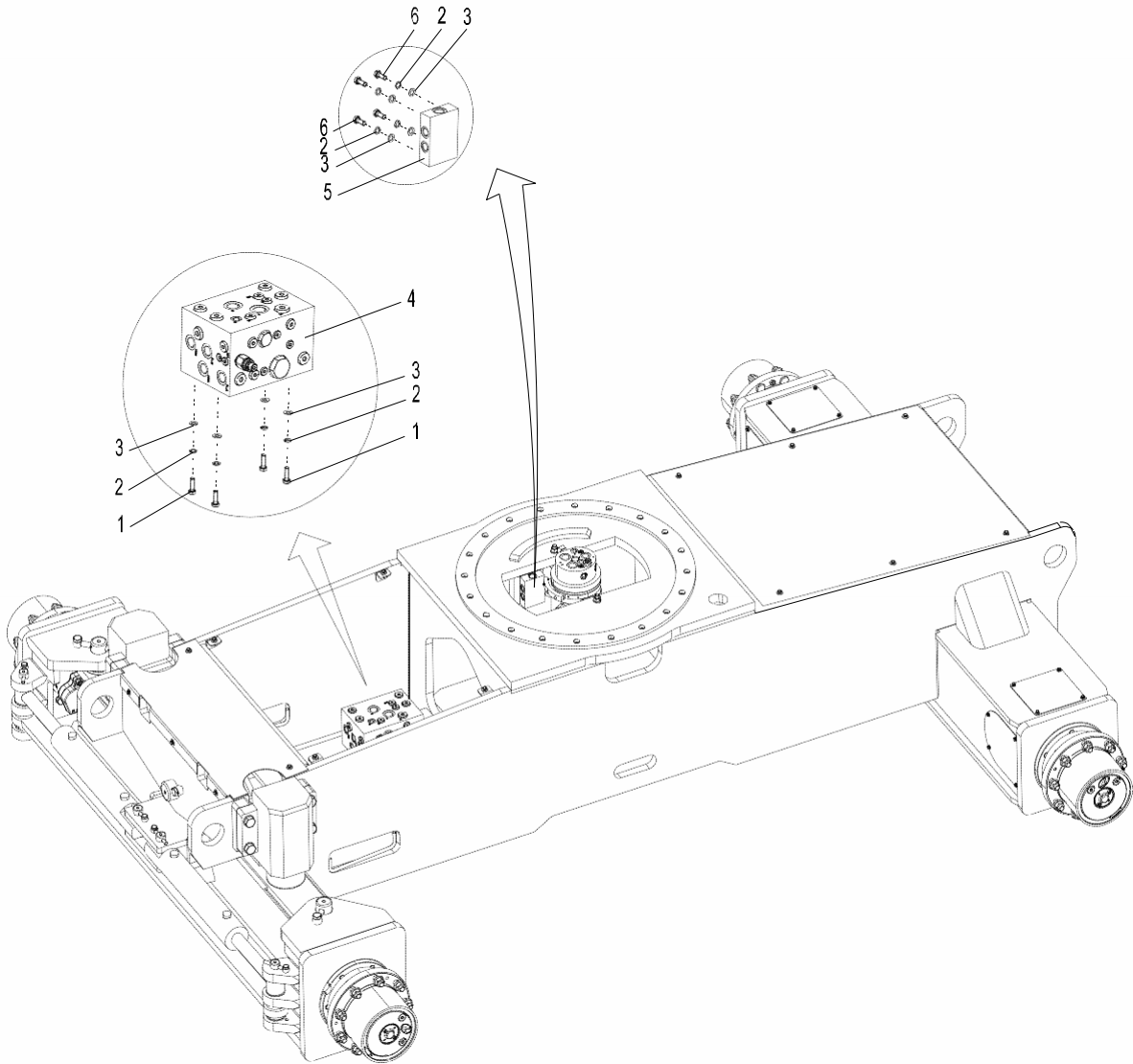
No.	No. do Material	Item e Especificação	Qtdd	Observação
1	1040002240	Parafuso M12x75-10.9	2	GB/T5782-2000
2	1040300054	Gaxeta 12	2	GB/T93-1987
3	1040302490	Gaxeta 12-200HV	4	GB/T97.1-2002
4	1011200104	Articulação rotativa central	1	
5	1040201381	Porca M12-8	2	GB/T6170-2000

**Montagem do Chassi 0077140281000000**

## Montagem do Chassi **0077140281000000**

No.	No. do Material	Item e Especificação	Qtdd	Observação
1	00771402800001210	Placa de cobertura	1	
2	00771402800001060	Placa de cobertura	1	
3	00771402800001050	Placa de cobertura	1	
4	1040004517	Parafuso M8x16-8.8	46	GB/T5783-2000
5	1040301515	Gaxeta 8-200HV	46	GB/T97.1-2002

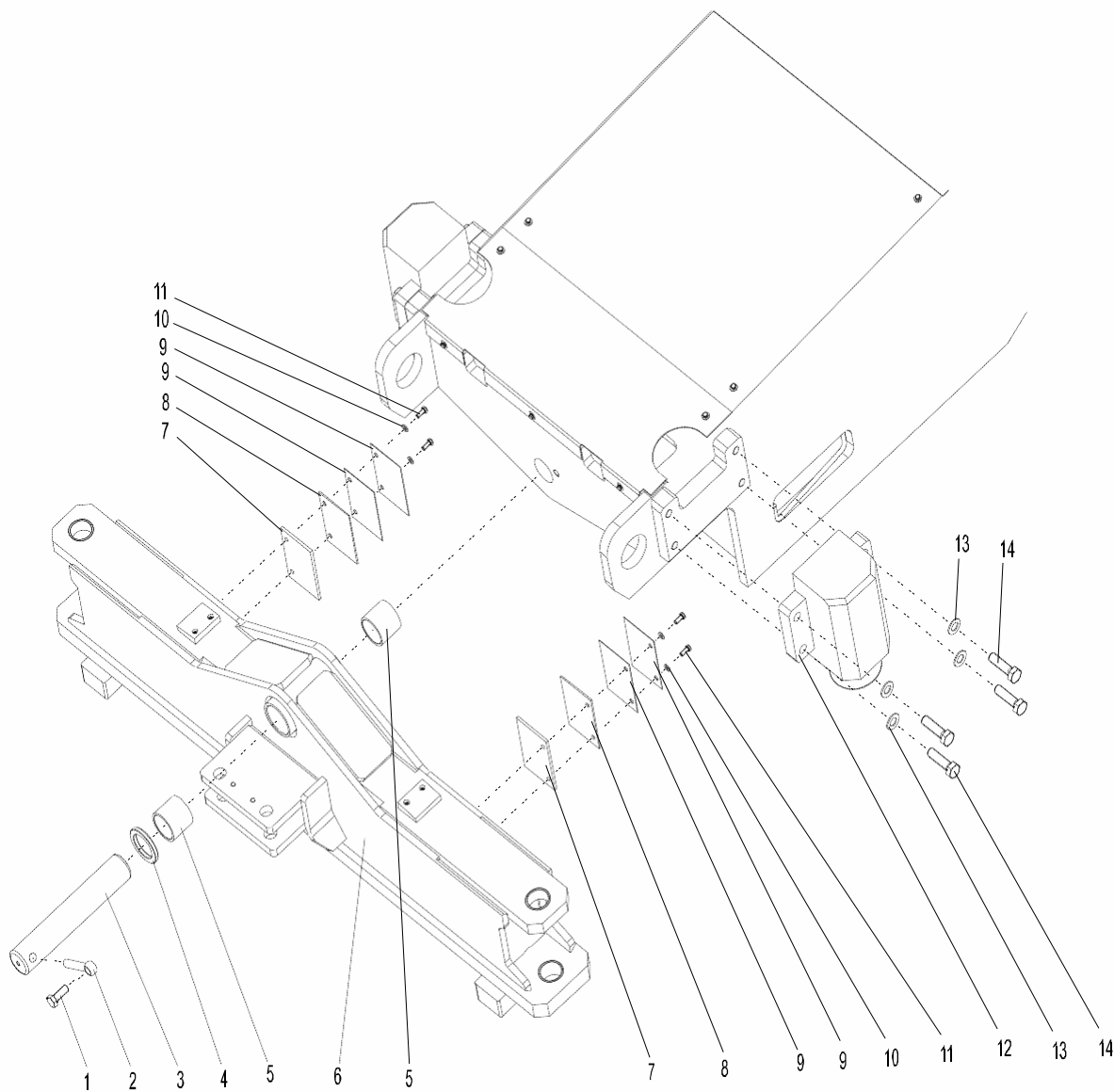
## Montagem do Chassi 0077140281000000



## Montagem do Chassi 0077140281000000

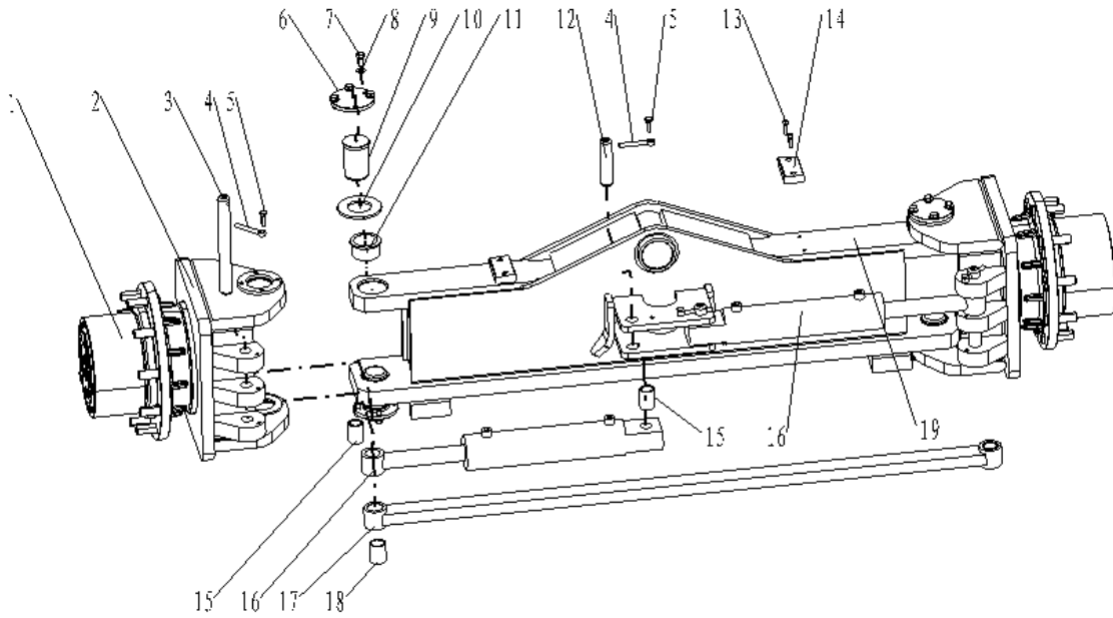
No.	No. do Material	Item e Especificação	Qtdd	Observação
1	1040004519	Parafuso M8x25-8.8	4	GB/T5783-2000
2	1040301510	Gaxeta 8	8	GB/T93-1987
3	1040301515	Gaxeta 8-200HV	8	GB/T97.1-2002
4	1019807528	Válvula de controle de deslocamento	1	
5	00771405200601010	Bloco de óleo de retorno	1	
6	1040004518	Parafuso M8x20-8.8	4	GB/T5783-2000

## Montagem do Chassi 0077140281000000



## Montagem do Chassi 0077140281000000

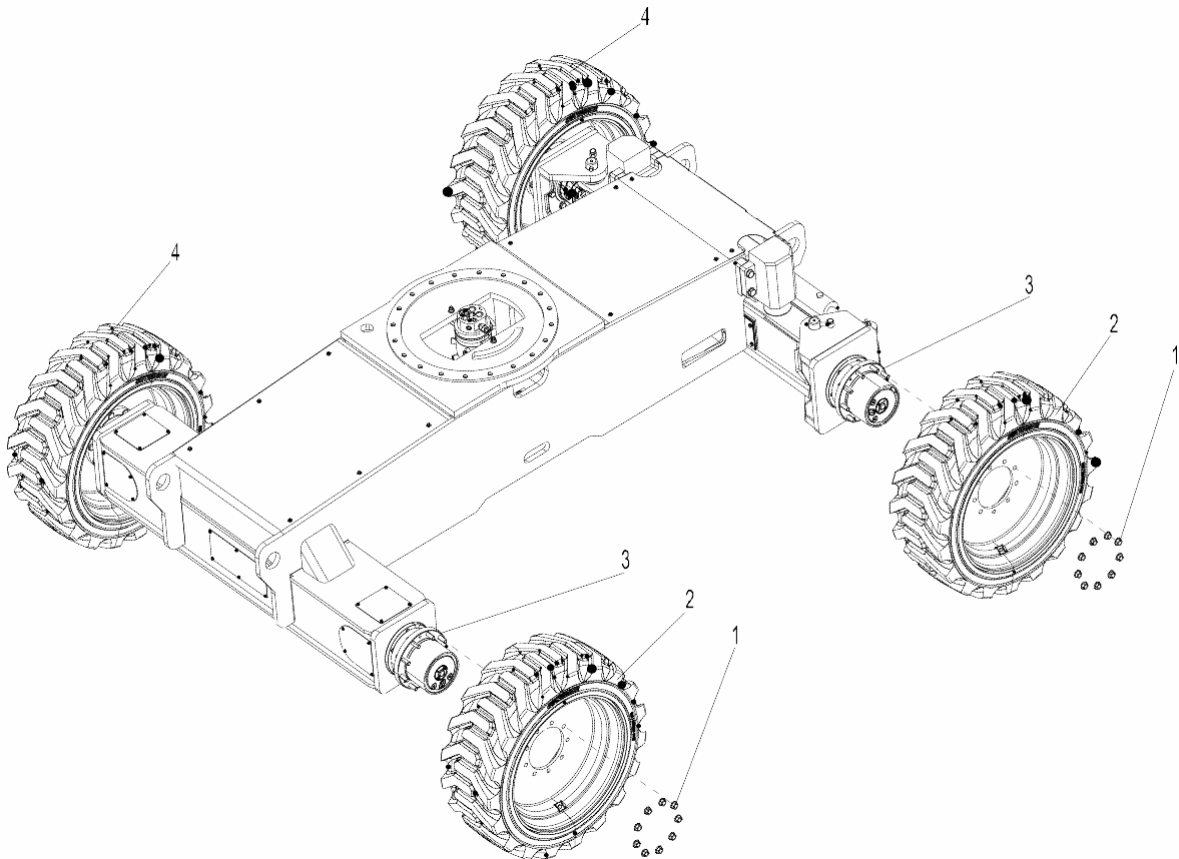
No.	No. do Material	Item e Especificação	Qtdd	Observação
1	1040004499	Parafuso M20x45-8.8	1	GB/T5783-2000
2	00773400400001170	Pino limitador	1	
3	00771402800001010	Pino	1	
4	00771402800001070	Espaçador	1	
5	00771402800001130	Rolamento auto lubrificante	2	
6	00771402810400000	Solda do eixo	1	
7	00771402800001100	Placa	2	
8	00771402800001090	Placa	6	
9	00771402800001080	Placa	4	
10	1040301515	Gaxeta 8-200HV	4	GB/T97.1-2002
11	1040004519	Parafuso M8x25-8.8	4	GB/T5783-2000
12	00771402801200000	Cilindro flutuante	2	
13	1040301511	Gaxeta 24-200HV	8	GB/T97.1-2002
14	1040005848	Parafuso M24x70-10.9	8	GB/T5783-2000

**Montagem do Chassi 0077140281000000**



## Montagem do Chassi 0077140281000000

No.	No. do Material	Item e Especificação	Qtdd	Observação
1	1030800591	Redutor	2	
2	00771402810600000	Apoio de direção	2	
3	00771402800001040	Pino	2	
4	00773400300001200	Pino limitador	4	
5	1040004565	Parafuso M10x30-8.8	4	GB/T5783-2016
6	00771402810001040	Placa de cobertura	4	
7	1040002436	Parafuso M12x25-8.8	16	GB/T5783-2000
8	1040302490	Gaxeta 12-200HV	16	GB/T97.1-2002
9	00771402810001030	Pino	4	
10	00771402810001010	Espaçador	4	
11	00771402810001020	Rolamento auto lubrificante	4	
12	00771402800001020	Pino	2	
13	1040102737	Parafuso M8x30-8.8	4	GB/T70.1-2000
14	00771402800001120	Bloco	2	
15	00771402800001230	Rolamento auto lubrificante	4	
16	00771402801400000	Cilindro de direção	2	
17	00771402800800000	Mecanismo de direção	1	
18	00771402800001150	Rolamento auto lubrificante	2	
19	00771402810400000	Solda do eixo	1	

**Montagem do Chassi 0077140281000000**

## Montagem do Chassi 0077140281000000

No.	No. do Material	Item e Especificação	Qtdd	Observação
1	1040201907	Porca hexagonal com flange M22x1.5-10	40	GB/T6177.2-2016
2	1030800590	Pneu	2	
3	1030800591	Redutor	4	
4	1030800589	Pneu	2	

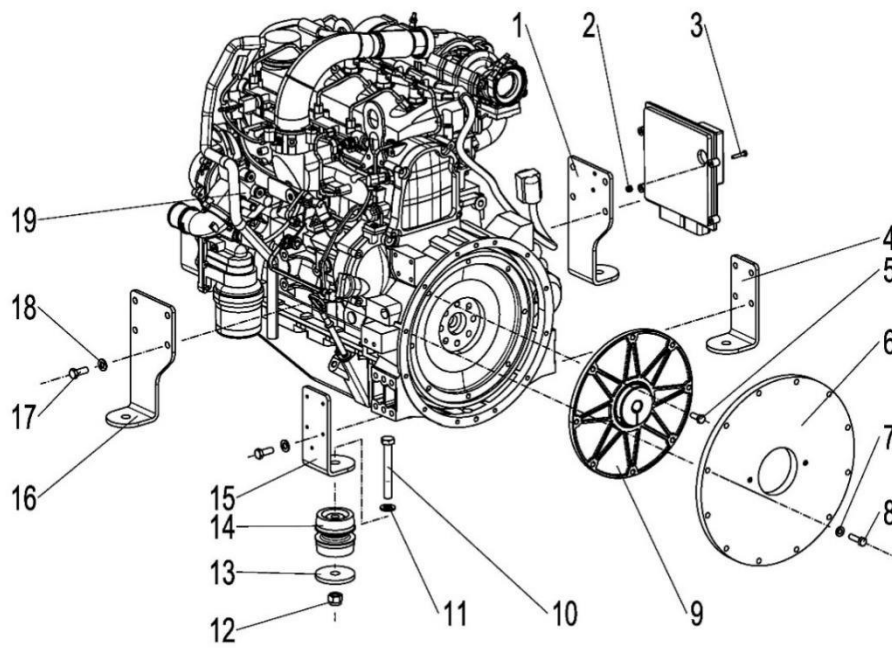


# **ZOOMLION**

**Parts Manual**

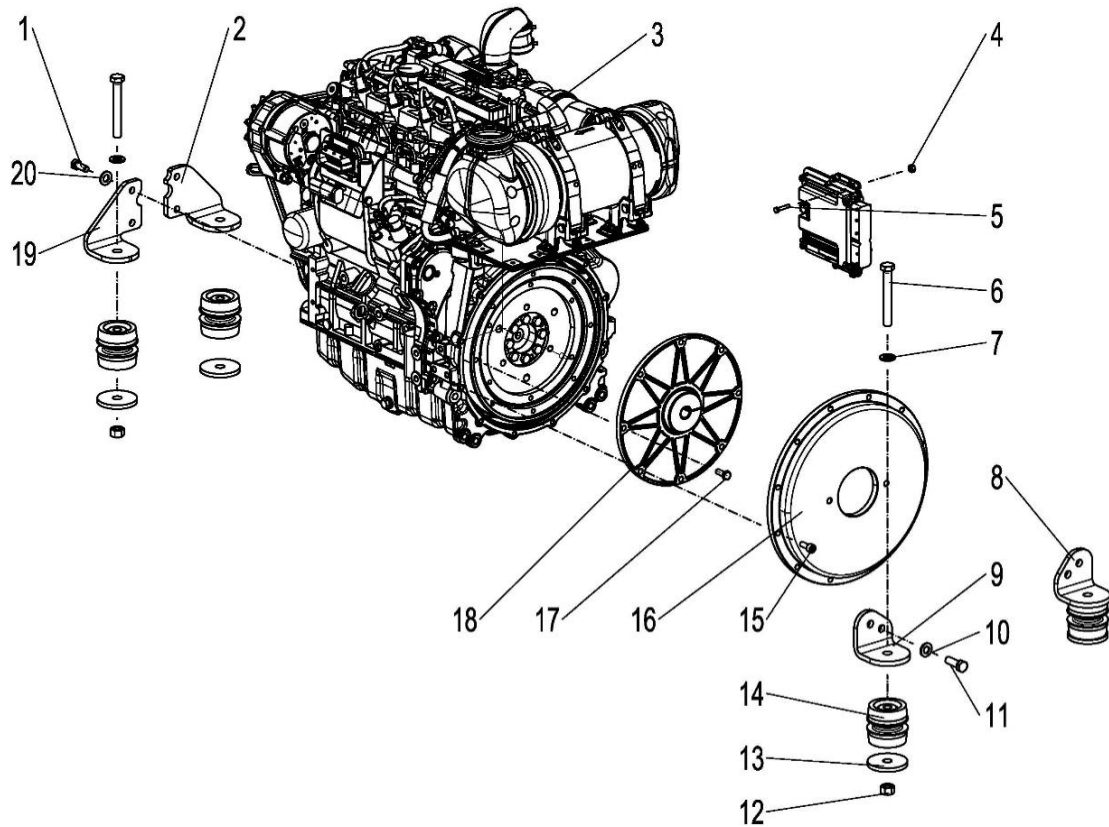
**SECTION 5 POWER SYSTEM**



**Instalação do Motor 0077140712020000 (Motor Cummins)**

## Instalação do Motor 0077140712020000 (Motor Cummins)

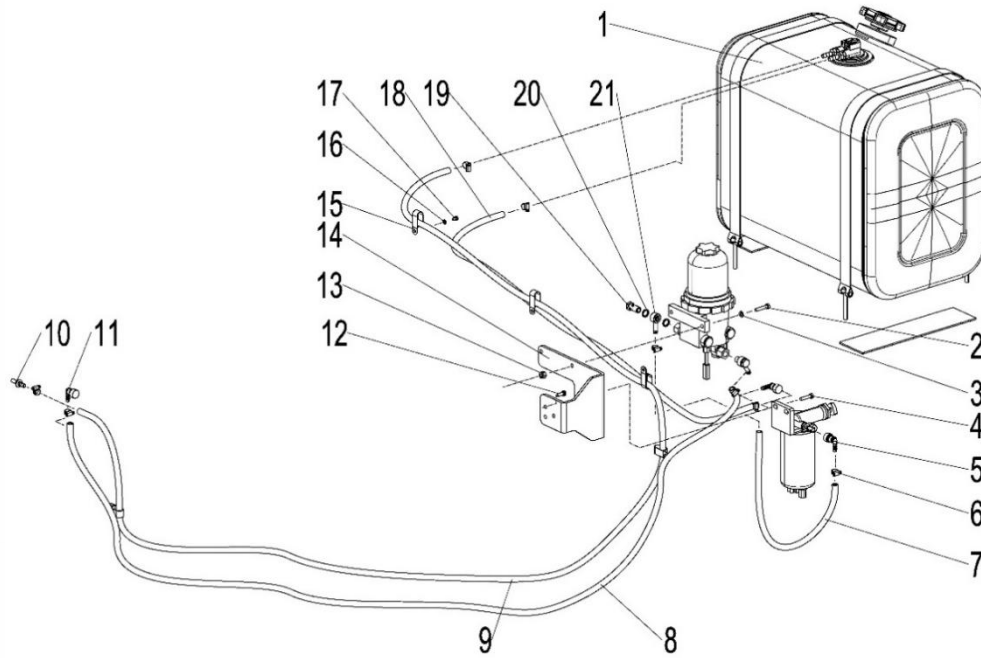
No.	No. do Material	Item e Especificação	Qtdd	Observação
1	00771407120201030	Placa dobrável III Tp8	1	
2	1040201896	Porca M6-8	4	GB/T889.1-2000
3	1040002178	Parafuso M6×30-8.8	4	GB/T5783-2000
4	00771407120201020	Placa dobrável II Tp8	1	
5	1040004033	Parafuso M10×25-10.9	8	GB/T5783-2000
6	00771407120201050	Cobertura do reboque Tp20	1	
7	1040302489	Gaxeta 10-200HV	12	GB/T97.1-2002
8	1040002435	Parafuso M10×35-8.8	12	GB/T5783-2000
9	1030400480	Montagem do engate elástico 714368- 1	1	
10	1040003912	Parafuso M16×120-10.9	4	GB/T5783-200
11	1040302492	Gaxeta 16-300HV	4	GB/T97.1-2002
12	1040200161	Porca M16-8	4	GB/T889-1986
13	00773407100201050	Placa da base Tp8	4	
14	1001500061	Amortecedor de motor 07Y-03- 10000A-00	8	
15	00771407120201010	Placa dobrável I Tp8	1	
16	00771407120201040	Placa dobrável IV Tp8	1	
17	1040004653	Parafuso M12×30-10.9	16	GB/T5783-2000
18	1040302490	Gaxeta 12-200HV	16	GB/T97.1-2002
19	1000000735	Motor a diesel QSF2.8 54kw/2400RPM	1	

**Instalação do Motor 00771407100200000 (Motor Deutz)**



## Instalação do Motor 0077140710020000 (Motor Deutz)

No.	No. do Material	Item e Especificação	Qtdd	Observação
1	1040004653	Parafuso M12×30-10.9	4	GB/T5783-2000
2	00773407100201040	Placa dobrável III Tp10	1	
3	1000000707	Motor a diesel TD2.9L4	1	
4	1040201089	Porca M8-8	4	GB/T6170-2000
5	1040002178	Parafuso M6×30-8.8	4	GB/T5783-2000
6	1040003912	Parafuso M16×120-10.9-DKL	4	GB/T5783-200
7	1040302492	Gaxeta 16-300HV	4	GB/T97.1-2002
8	00773407100201020	Placa dobrável II Tp10	1	GB/T5783-2000
9	00773407100201010	Placa dobrável I Tp10	1	
10	1040302491	Gaxeta 14-200HV	4	GB/T97.1-2002
11	1040004513	Parafuso M14×40-10.9	4	GB/T5783-2000
12	1040201382	Porca M16-8	4	GB/T6170-2000
13	00773407100201050	Placa da base Tp8	4	
14	1001500061	Amortecedor de motor 07Y-03-10000A-00	8	
15	1040101492	Parafuso M10×25-8.8	12	GB/T70.1-2000
16	00773407100201070	Cobertura do reboque Tp44	1	
17	1040004033	Parafuso M10×25-10.9	8	GB/T5783-2000
18	1030400480	Engate elástico Montagem 714368-1	1	
19	00773407100201030	Placa dobrável IV Tp10	1	
20	1040302491	Gaxeta 14-140HV	4	GB/T97.1-2002

**Sistema de Combustível 0077140712040000 (Motor Cummins)**

## Sistema de Combustível 00771407120400000 (Motor Cummins)

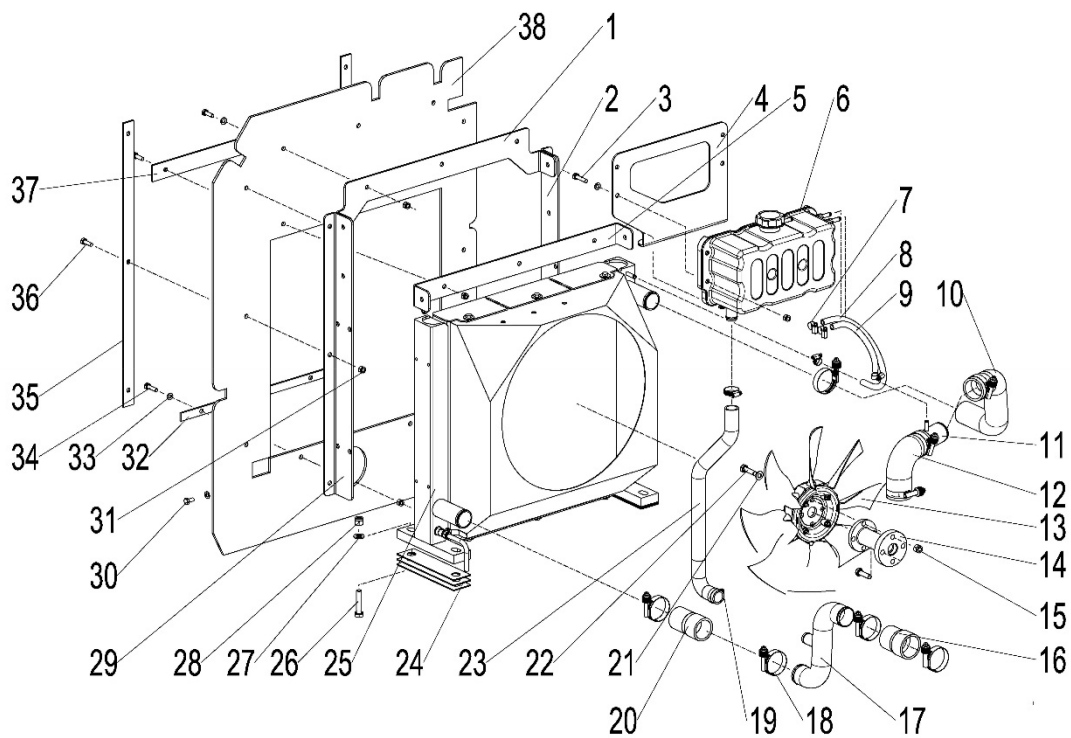
No.	No. do Material	Item e Especificação	Qtdd	Observação
1	1000400477	Montagem do tanque de	1	
2	1040002458	Parafuso M8×40-8.8	2	GB/T5783-2000
3	1040301515	Gaxeta 8-200HV	7	GB/T97.1-2002
4	1040004619	Parafuso M8×35-8.8	2	GB/T5783-2000
5	1140114594	Conector de mudança rápida D9.49>PA12	2	
6	1990202279	Braçadeira SX9/W4/12-20	8	
7	00771407120401030	Tubulação de combustível II O10×3	1	
8	00771407120401040	Tubulação de combustível III O10×3	1	
9	00771407120401050	Tubulação de combustível IV O10×3	1	
10	1140114596	Conector de mudança rápida >PA7.89	1	
11	1140114593	Conector de mudança rápida CWDGBD7.89	1	
12	1040004518	Parafuso M8×20-8.8	3	GB/T5783-2000
13	1040200504	Porca M10-8	4	GB/T889.1-2000
14	00771407120401010	Placa dobrável I Tp8	1	
15	1990200692	Cabos de fios trançados cobertos com plástico 20-φ 20-φ 20-M8	5	
16	1040300771	Gaxeta 6-200HV	5	GB/T97.1-2002
17	1040005844	Parafuso M6×10-8.8	5	GB/T5783-2000
18	00771407120401020	Tubulação de combustível I O10×3	1	
19	00773407100401060	Parafuso M16×1,535	2	
20	1081000673	Gaxeta vedada JB/T982-1977 16	4	
21	00773407100401050	Conector II <o>10	2	



## Sistema de Combustível 00771407100400000 (Motor Deutz)

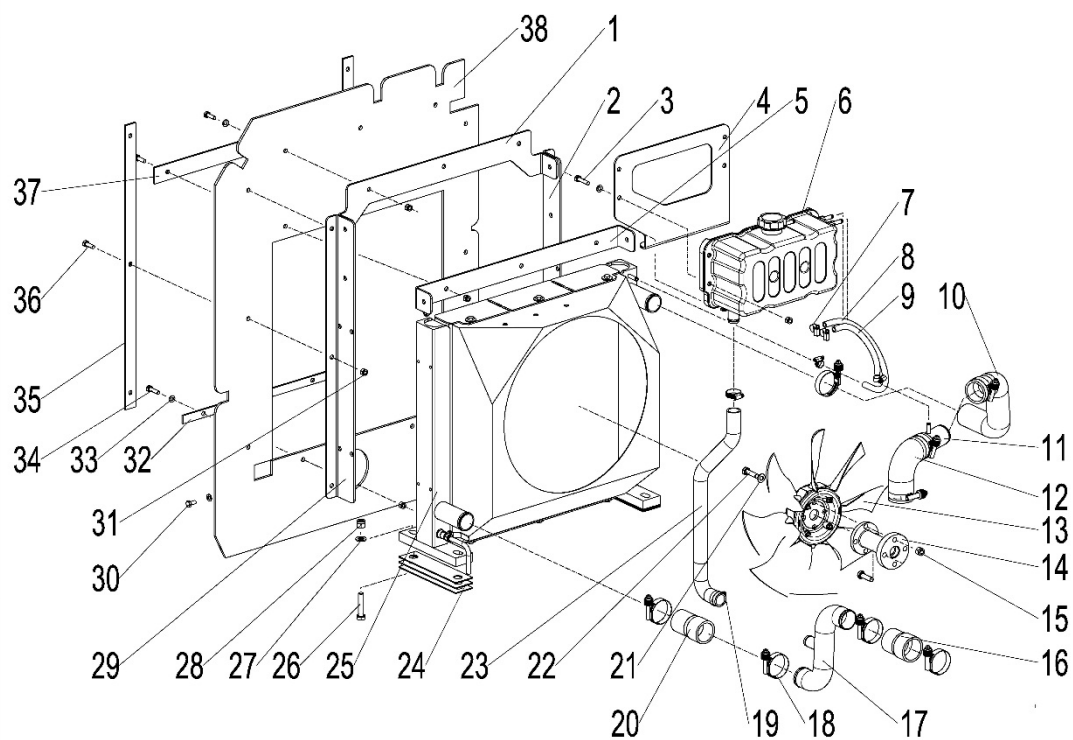
No.	No. do Material	Item e Especificação	Qtdd	Observação
1	1040004565	Parafuso M10×30-8.8	2	GB/T5783-2000
2	1149901739	Conector de mudança rápida	2	
3	00771107100401070	Placa dobrável Tp4	1	
4	1149901738	Conector de mudança rápida	1	
5	00773407100401030	Placa dobrável III Tp4	1	
6	1040004518	Parafuso M8×20-8.8	5	GB/T5783-2000
7	1040301515	Gaxeta 8-200HV	8	GB/T97.1-2002
8	1040200504	Porca M10-8	4	GB/T889.1-2000
9	00771407100401020	Tubulação de combustível I O10×3	1	
10	00771407100401060	Tubulação de combustível V O10×3	1	
11	1040200503	Porca M8-8	2	GB/T889.1-2000
12	1040005844	Parafuso M6×10-8.8	4	GB/T5783-2000
13	00773407100401060	Parafuso M16×1,535	5	
14	1081000673	Gaxeta vedada JB/T982-1977 16	10	
15	00773407100401050	Conector II<O>10	5	
16	1000400477	Montagem do tanque de combustível	1	
17	00771407100401090	Placa da base T4	2	
18	1040002458	Parafuso M8×40-8.8	2	GB/T5783-2000
19	1000400478	Separador óleo-água FH2380500M	1	
20	1040004619	Parafuso M8×35-8.8	2	GB/T5783-2000
21	1040302489	Gaxeta 10-200HV	2	GB/T97.1-2002
22	00771407100401040	Tubulação de combustível III O10×3	1	
23	00771407100401030	Tubulação de combustível II O12×4	1	
24	1990202279	Braçadeira SX9/W4/12-20 12-20	12	
25	1040300771	Gaxeta 6-200HV	10	GB/T97.1-2002
26	00771407100401100	Placa dobrável IV Tp8	1	
27	00771407100401050	Tubulação de combustível IV O10×3	1	
28	1040002436	Parafuso M12×25-8.8	1	GB/T5783-2000
29	1040201896	Porca M6-8	5	GB/T889.1-2000
30	00771407100401070	Tubulação de combustível VI O12×4	1	
31	1040302490	Gaxeta 12-200HV	1	
32	1040001631	Parafuso M6×20-8.8	5	GB/T5783-2000
33	1990200692	Cabos de fios trançados cobertos com plástico 20- φ 20- φ 20-M8	5	

## Sistema de Resfriamento 00771407120600000 (Motor Cummins)



### Sistema de Resfriamento 0077140712060000 (Motor Cummins)

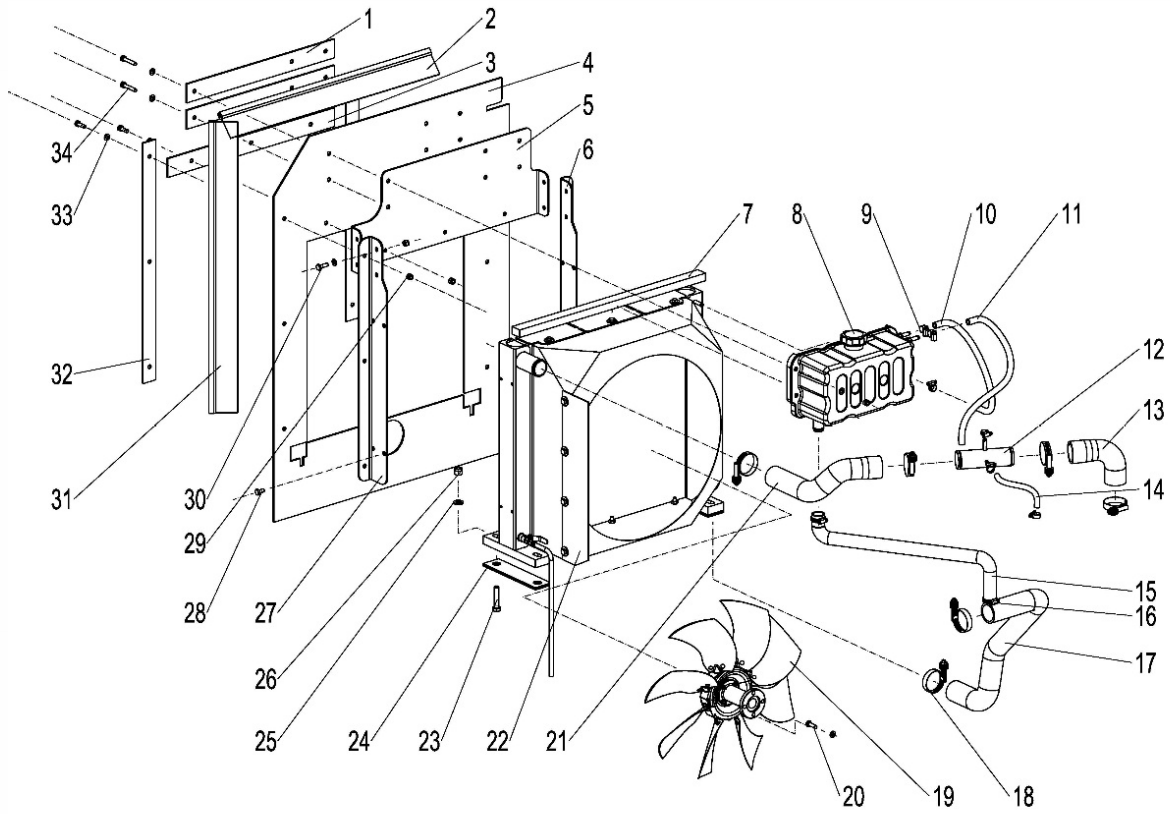
No.	No. do Material	Item e Especificação	Qtdd	Observação
1	00771407120601160	Placa dobrável V Tp4	1	
2	00771407120601130	Placa dobrável III Tp4	1	
3	1040004619	Parafuso M8×35-8.8	4	
4	00771407120601110	Placa dobrável I Tp4	1	
5	00771407120601140	Placa dobrável IV Tp4	1	
6	1000300735	Tanque de água 1311-01690 4L	1	
7	1990202279	Braçadeira SX9/W4/12-20	4	
8	00771407120601050	Mangueira de borracha para vapor I O8×3.5	1	
9	00771407120601060	Mangueira de borracha para vapor II O8×3.5	1	
10	00771407120601020	Mangueira II O45×5	1	
11	00771407120601070	Conector Ow45×1.5	1	
12	00771407120601030	Mangueira III O45×5	1	
13	1000300809	Montagem do ventilador WFCN19F00025390_8- 8_S1HR_45_PAG_2640RPM	1	
14	00771407120601080	Amortecedor do ventilador <o>83	1	
15	1040200504	Porca M10-8	4	GB/T889.1-2000
16	00771407120601100	Conector da Mangueira II O45×5	1	
17	00771407120601010	Tubulação de retorno Ow45×1.5	1	
18	1990202283	Braçadeira da Gaxeta	8	
19	1990202282	Braçadeira SX9/W4/25-40	2	
20	00771407120601090	Conector da Mangueira I O45×5	1	
21	1040302489	Gaxeta 10-200HV	8	GB/T97.1-2002
22	1040002435	Parafuso M10×35-8.8	8	GB/T5783-2000
23	00771407120601040	Tubulação de fornecimento de água O25×3.5	1	
24	00771407100601170	Placa da base T2	6	
25	1000300776	Montagem do resfriamento 4821.217.0000v1	1	
26	1040002262	Parafuso M12×55-10.9	4	GB/T5783-2000
27	1040302490	Gaxeta 12-200HV	4	GB/T97.1-2002
28	1040200507	Porca M12-8	4	GB/T889-1986
29	00771407120601120	Placa dobrável II Tp4	1	
30	1040004517	Parafuso M8×16-8.8	11	

**Sistema de Resfriamiento 0077140712060000 (Motor Cummins)**



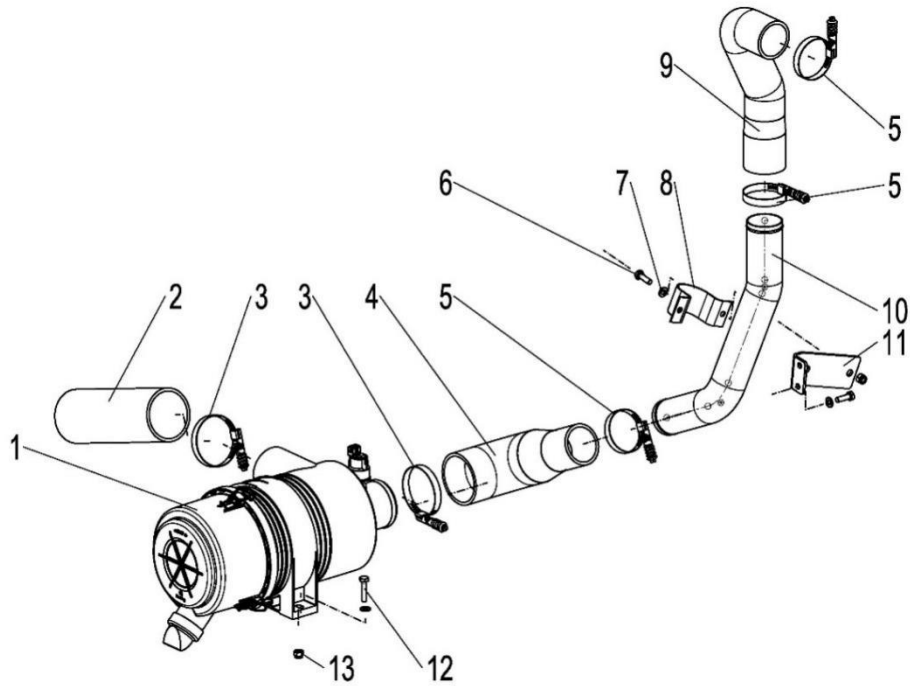
## Sistema de Resfriamento 0077140712060000 (Motor Cummins)

No.	No. do Material	Item e Especificação	Qtdd	Observação
31	1040200503	Porca M8-8	22	GB/T889.1-2000
32	00771407120601190	Placa III Tp4	1	
33	1040301515	Gaxeta 8-200HV	33	GB/T97.1-2002
34	1040004520	Parafuso M8×30-8.8	2	GB/T5783-2000
35	00771407120601180	Placa II Tp4	2	
36	1040004519	Parafuso M8×25-8.8	16	GB/T5783-2000
37	00771407120601170	Placa I Tp4	2	
38	00771407120601150	Para-brisa T6	1	

**Sistema de Resfriamiento 00771407100600000 (Motor Deutz)**

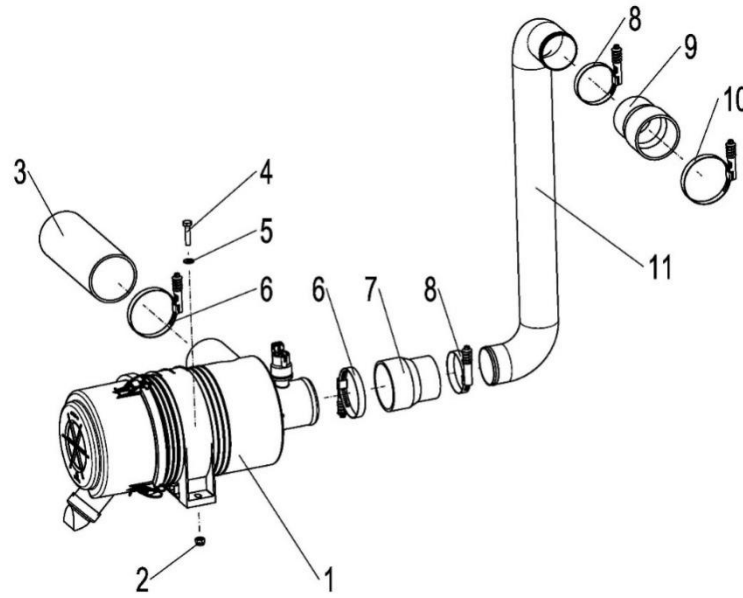
### Sistema de Resfriamento 00771407100600000 (Motor Deutz)

No.	No. do Material	Item e Especificação	Qtdd	Observação
1	00771407100601240	Placa III Tp4	2	
2	00771407100601270	Faixa de vedação I	1	
3	00771407100601160	Placa I Tp4	1	
4	00771407100601130	Para-brisa T4	1	
5	00771407100601120	Placa dobrável II Tp4	1	
6	00771407100601100	Placa dobrável IV Tp4	1	
7	00771407100601290	Esponja em barra I T20	1	
8	1000300735	Tanque de água 1311-01690 4L	1	
9	1990202279	Braçadeira SX9/W4/12-20	6	
10	00771407100601090	Mangueira de borracha para vapor I O8×3.5	1	
11	00771407100601070	Mangueira de borracha para vapor II O8×3.5	1	
12	00771407100601250	Conector O <sub>w</sub> 45×1.5	1	
13	00771407100601050	Mangueira de borracha para vapor II O42×5	1	
14	00771407100601260	Mangueira de borracha para vapor III O6×3.5	1	
15	00771407100601080	Tubulação de fornecimento de água O25×3.5	1	
16	1990202282	Braçadeira SX9/W4/25-40	2	
17	00771407100601040	Mangueira de borracha para vapor III O42×5	1	
18	1990202283	Braçadeira da Gaxeta SX15.8/W4/45-67	6	
19	1000300702	Montagem do ventilador WFLCN1756321	1	
20	1040004519	Parafuso M8×25-8.8	4	GB/T5783-2000
21	00771407100601060	Mangueira de borracha para vapor I O42×5	1	
22	1000300701	Montagem do resfriamento 4821.107.0000v1	1	
23	1040002262	Parafuso M12×55-10.9	4	GB/T5783-2000
24	00771407100601170	Placa da base T2	6	
25	1040302490	Gaxeta 12-200HV	4	GB/T97.1-2002
26	1040200507	Porca M12-8	4	GB/T889.1-2000
27	00771407100601110	Placa dobrável III Tp4	1	
28	1040004517	Parafuso M8×16-8.8	8	GB/T5783-2000
29	1040200503	Porca M8-8	19	GB/T889.1-2000
30	1040004519	Parafuso M8×25-8.8	16	GB/T5783-2000
31	00771407100601280	Faixa de vedação	1	
32	00771407100601150	Placa II Tp4	2	
33	1040301515	Gaxeta 8-100HV	35	GB/T97.1-2002
34	1040004521	Parafuso M8×45-8.8	4	GB/T5783-2000

**Sistema de Entrada 00771407120800000 (Motor Cummins)**

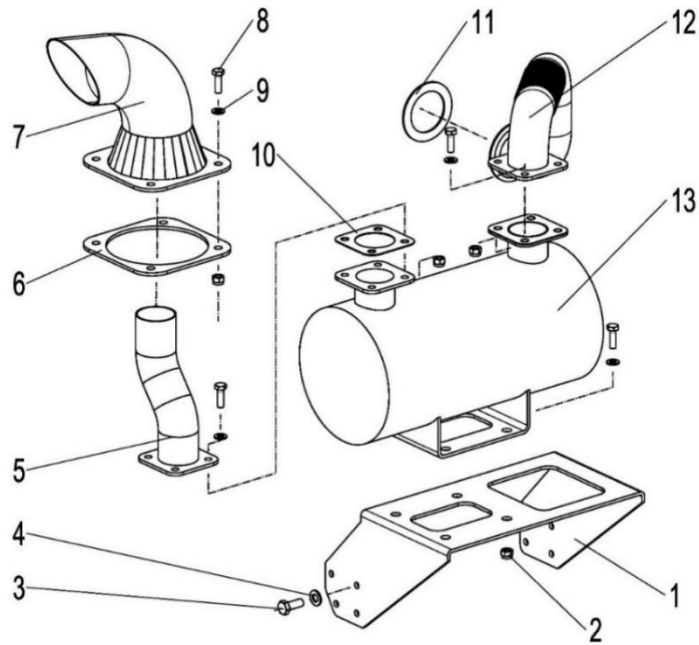
## Sistema de Entrada 0077140712080000 (Motor Cummins)

No.	No. do Material	Item e Especificação	Qtdd	Observação
1	1000100391	Montagem do filtro de ar G070017	1	
2	00771407120801060	Tubulação de entrada III O76×5	1	
3	1990202290	Braçadeira SX12/W3/70-92	2	
4	00771407120801030	Tubulação de entrada II O57×5	1	
5	1990202289	Braçadeira SX12/W3/57-79	3	
6	1040004519	Parafuso M8×25-8.8	4	GB/T5783-2000
7	1040301515	Gaxeta 8-200HV	6	GB/T97.1-2002
8	00771407120801050	Placa dobrável II Tp2	1	
9	00771407120801010	Tubulação de entrada I O54×5	1	
10	00771407120801020	Tubo de aço de entrada Ow51×1.5	1	
11	00771407120801040	Placa dobrável I Tp4	1	
12	1040004619	Parafuso M8×35-8.8	2	GB/T5783-2000
13	1040200503	Porca M8-8	4	GB/T889.1-2000

**Sistema de Entrada 0077140710080000 (Motor Deutz)**

## Sistema de Entrada 00771407100800000 (Motor Deutz)

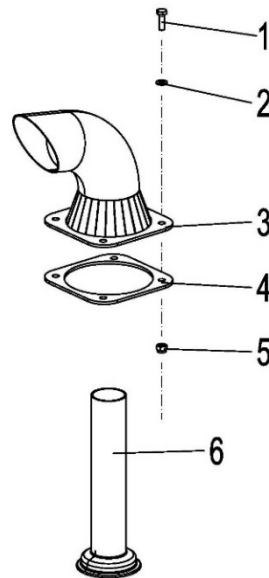
No.	No. do Material	Item e Especificação	Qtdd	Observação
1	1000100391	Montagem do filtro de ar G070017	1	
2	1040201089	Porca M8-A2-70	2	GB/T6170-2000
3	00771407100801010	Tubulação de entrada O76×4	1	
4	1040004619	Parafuso M8×35-8.8	2	GB/T5783-2000
5	1040301515	Gaxeta 8-200HV	2	GB/T97.1-2002
6	1990200546	Braçadeira em T (sem mola) STB083091 W2 83-91	2	
7	00771407100801020	Tubulação de entrada II O63×4	1	
8	1990200579	Braçadeira em T (sem mola) STB067075 W2 67-75	2	
9	00771407100801030	Tubulação de entrada III O63×4	1	
10	1990200511	Braçadeira em T (sem mola) STB076084 W2 76-84	1	
11	00771407100801040	Tubo de aço de entrada Ow63×1.5	1	

**Sistema de Exaustão 00771407121000000 (Motor Cummins)**



**Sistema de Exaustão 0077140712100000 (Motor Cummins)**

No.	No. do Material	Item e Especificação	Qtdd	Observação
1	00771407121001030	Suporte Tp4	1	
2	1040200503	Porca M8-8	16	GB/T889.1-2000
3	1040002434	Parafuso M10×25-8.8	8	GB/T5783-2000
4	1040302489	Gaxeta 10-200HV	8	GB/T97.1-2002
5	00771407121001040	Tubulação de exaustão II Tp1.5	1	
6	00771407101001030	Placa Tp4	1	
7	00771407101001020	Tubo de aspiração Ow89×1.5	1	
8	1040004519	Parafuso M8×25-8.8	16	GB/T5783-2000
9	1040301515	Gaxeta 8-200HV	16	GB/T97.1-2002
10	00771407121001050	Almofada de vedação I T2	2	
11	00771407121001060	Almofada de vedação II T2	1	
12	00771407121001020	Tubulação de exaustão I Tp1.5	1	
13	00771407121001010	Silenciador	1	

**Sistema de Exaustão 00771407101000000 (Motor Deutz)**

## Sistema de Exaustão 00771407101000000 (Motor Deutz)

No.	No. do Material	Item e Especificação	Qtdd	Observação
1	1040004519	Parafuso M8x25-8.8	4	GB/T5783-2000
2	1040301515	Gaxeta 8-200HV	4	GB/T97.1-2002
3	00771407101001020	Tubo de aspiração	1	
4	00771407101001030	Placa Tp4	1	
5	1040200503	Porca M8-8	4	GB/T889.1-2000
6	00771407101001010	Tubulação de exaustão Tp2	1	

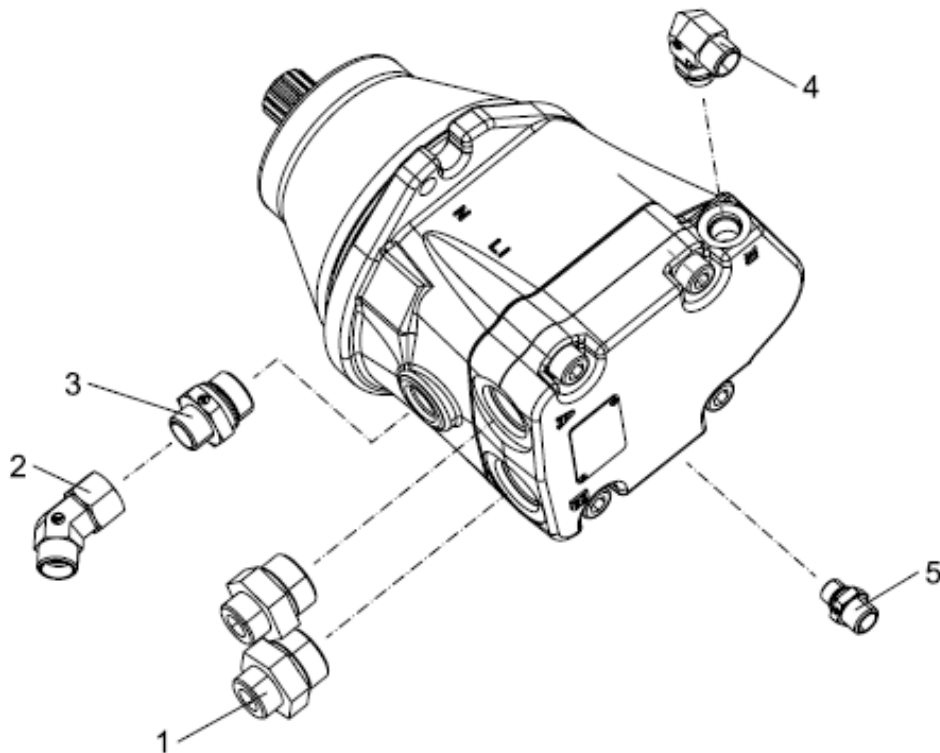


# **ZOOMLION**

**Parts Manual**

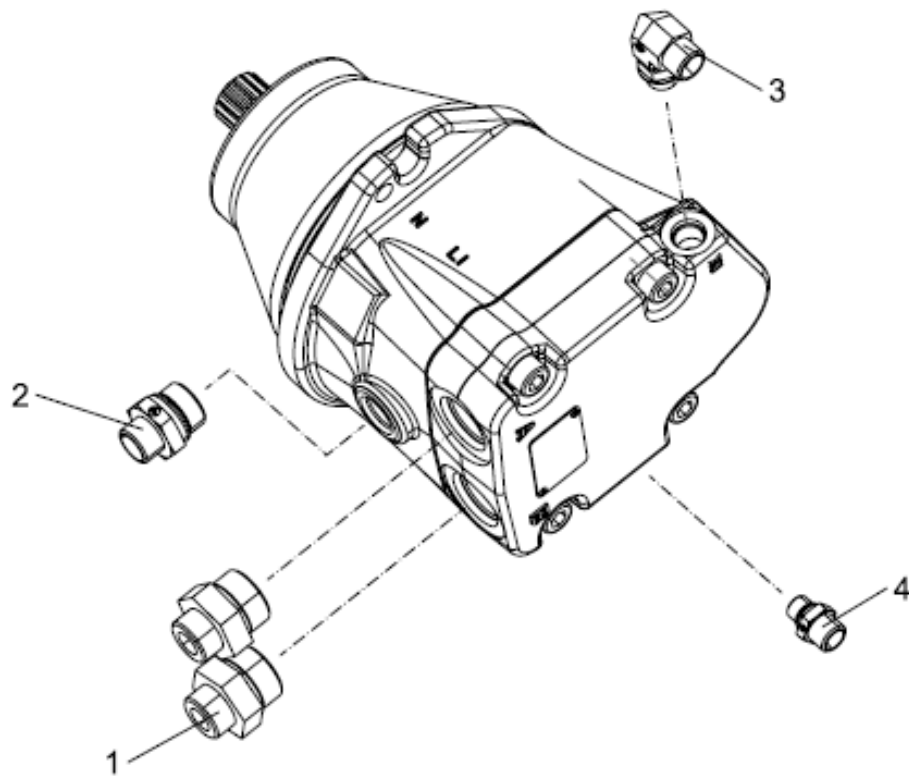
## **SECTION 6 HYDRAULIC SYSTEM**



**Instalação de Componentes Hidráulicos  
(Motor dianteiro) 0077140520060000**

## Instalação de Componentes Hidráulicos (Motor dianteiro) 0077140520060000

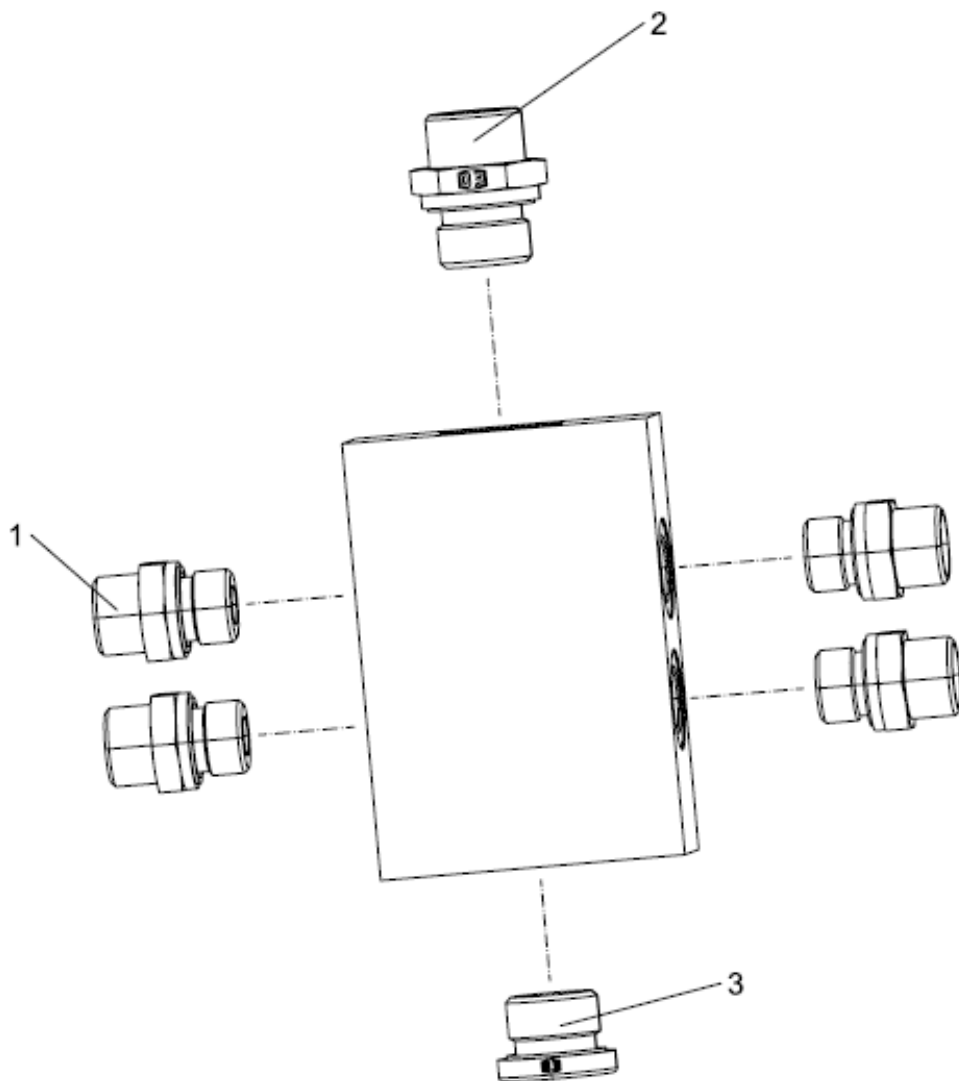
No.	No. do Material	Item e Especificação	Qtdd	Observação
1	1149901795	Junta	2	GE15L11/16UNOMDCF
2	1140113796	Junta de montagem	1	EV12LOMDCF
3	1140113353	Junta	1	GE12L3/4UNFOMDCF
4	1140108034	Junta Direcional ajustável	1	WEE08L9/16UNFOMDCF
5	1140107814	Junta	1	GE08L7/16UNFOMDCF

**Instalação de Componentes Hidráulicos (Motor traseiro) 0077140520060000**



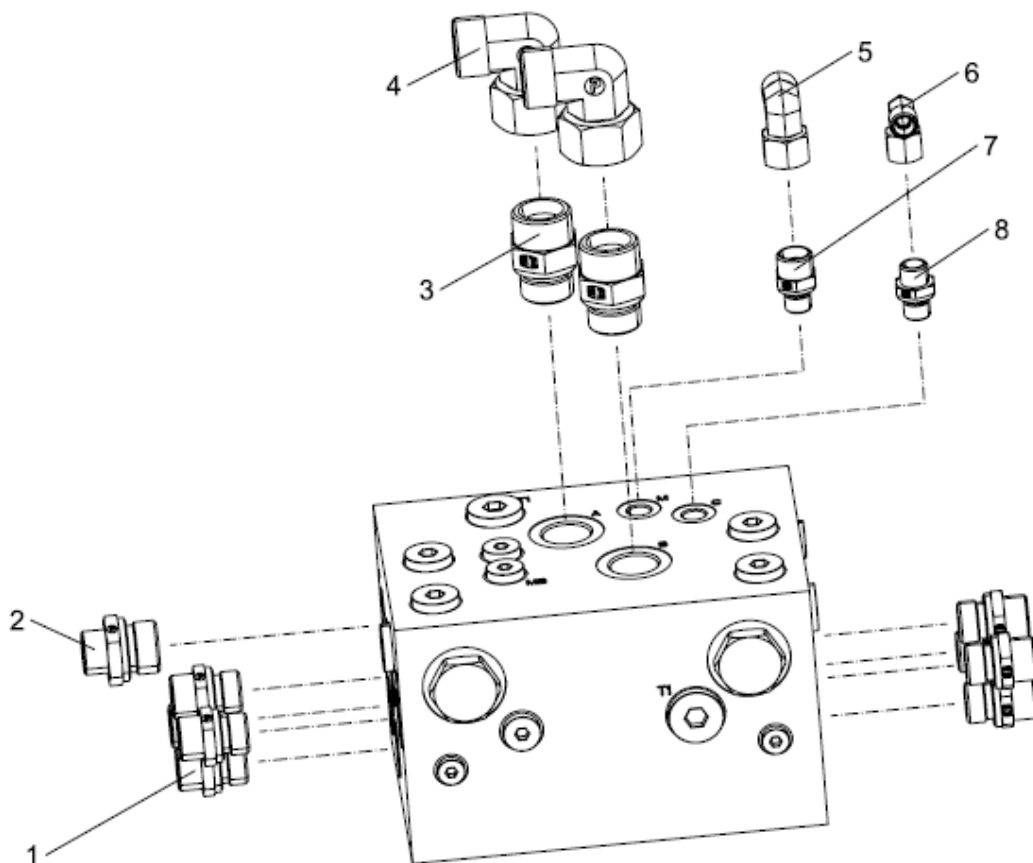
## Instalação de Componentes Hidráulicos (Motor traseiro) 0077140520060000

No.	No. do Material	Item e Especificação	Qtdd	Observação
1	1149901795	Junta	2	GE15L11/16UNOMDCF
2	1140113353	Junta	1	GE12L3/4UNFOMDCF
3	1140108034	Junta direcional ajustável	1	WEE08L9/16UNFOMDCF
4	1140107814	Junta	1	GE08L7/16UNFOMDCF

**Instalação de Componentes Hidráulicos (Bloco de óleo de retorno) 0077140520060000**

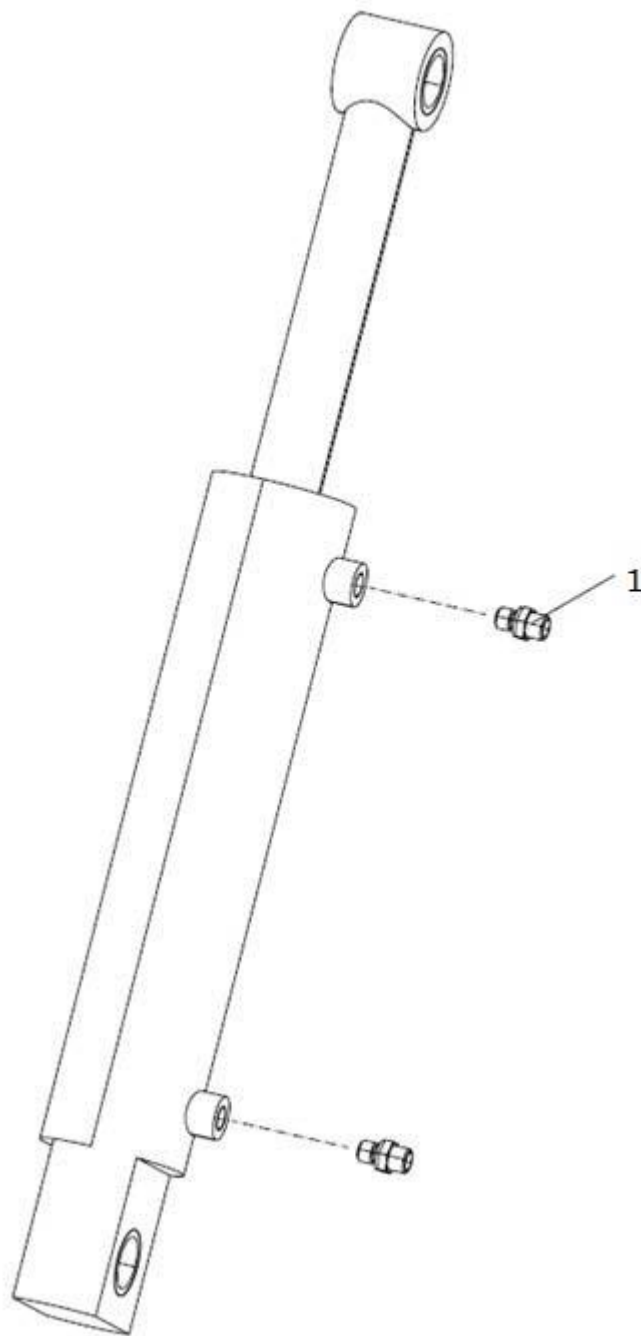
**Instalação de Componentes Hidráulicos (Bloco de óleo de retorno) 0077140520060000**

No.	No. do Material	Item e Especificação	Qtdd	Observação
1	1140101462	Junta	4	GE12LREDOMDCF
2	1140101464	Junta	1	GE15LREDOMDCF
3	1140107416	Tomada hexagonal	1	VST11/2EDCF

**Instalação de Componentes Hidráulicos (Válvula divisora do fluxo de deslocamento) 0077140520060000**

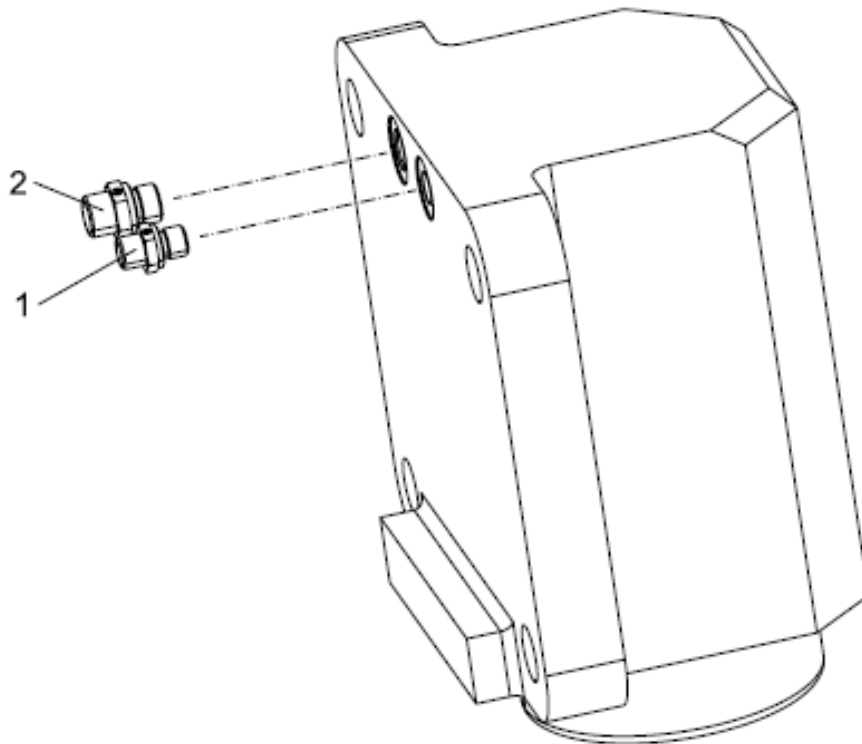
## Instalação de Componentes Hidráulicos (Válvula divisora do fluxo de deslocamento) 00771405200600000

No.	No. do Material	Item e Especificação	Qtdd	Observação
1	1140101464	Junta	8	GE15LREDOMDCF
2	1140101820	Junta	1	GE15LR3/4EDOMDCF
3	1140101523	Junta	2	GE20SREDOMDCF
4	1140101534	Junta de montagem	2	EW20SOMDCF
5	1140101477	Junta de montagem	1	EW12LOMDCF
6	1140101475	Junta de montagem	1	EW08LOMDCF
7	1140101521	Junta	1	GE12LR1/4EDOMDCF
8	1140111237	Junta	1	GE08LREDOMDCF

**Instalação de Componentes Hidráulicos (Cilindro de direção) 0077140520060000**

## Instalação de Componentes Hidráulicos (Cilindro de direção) 0077140520060000

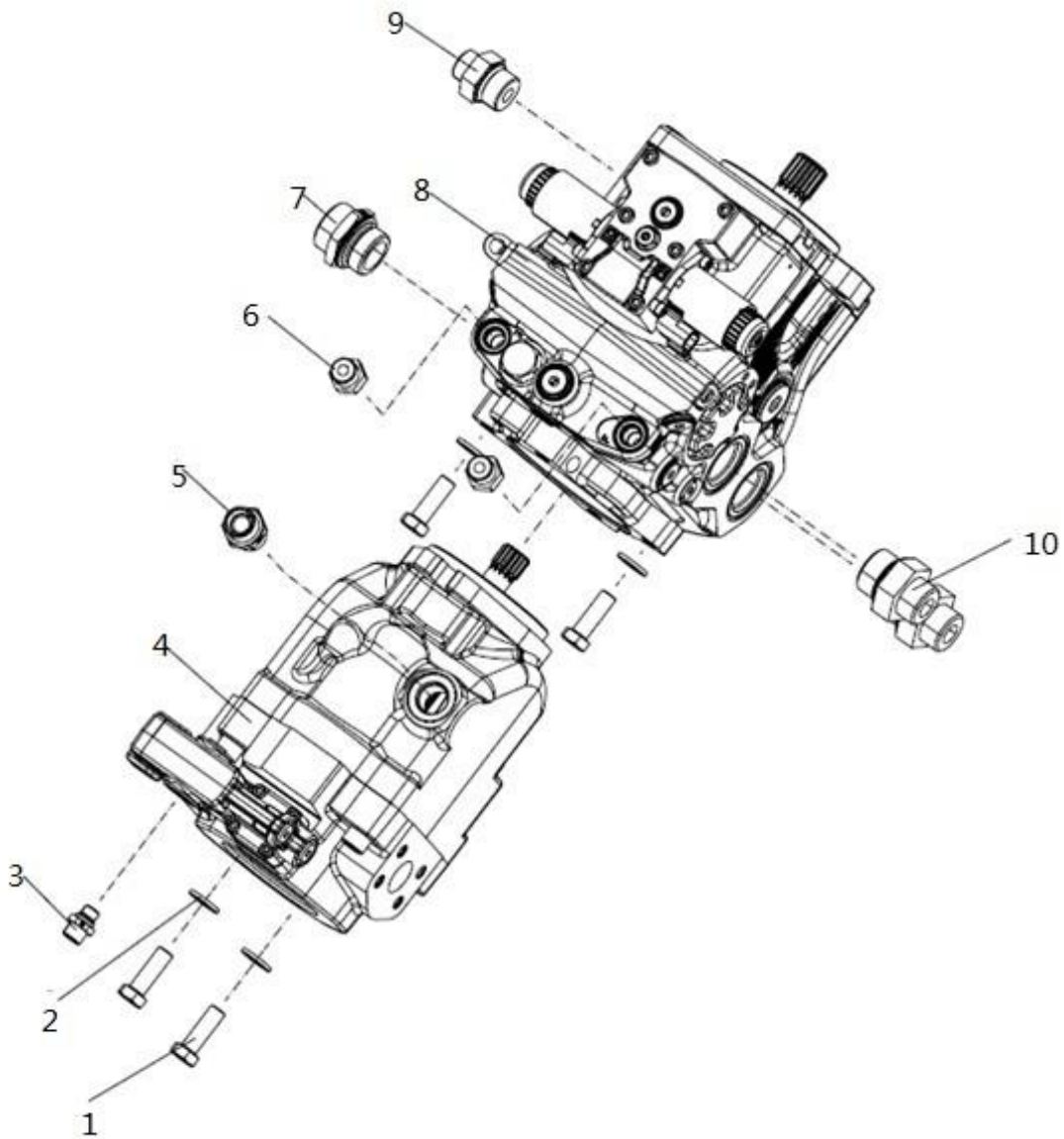
No.	No. do Material	Item e Especificação	Qtdd	Observação
1	1140107600	Junta	2	GE08LM14x1.5EDOMDCF

**Instalação de Componentes Hidráulicos  
(Cilindro flutuante) 0077140520060000**



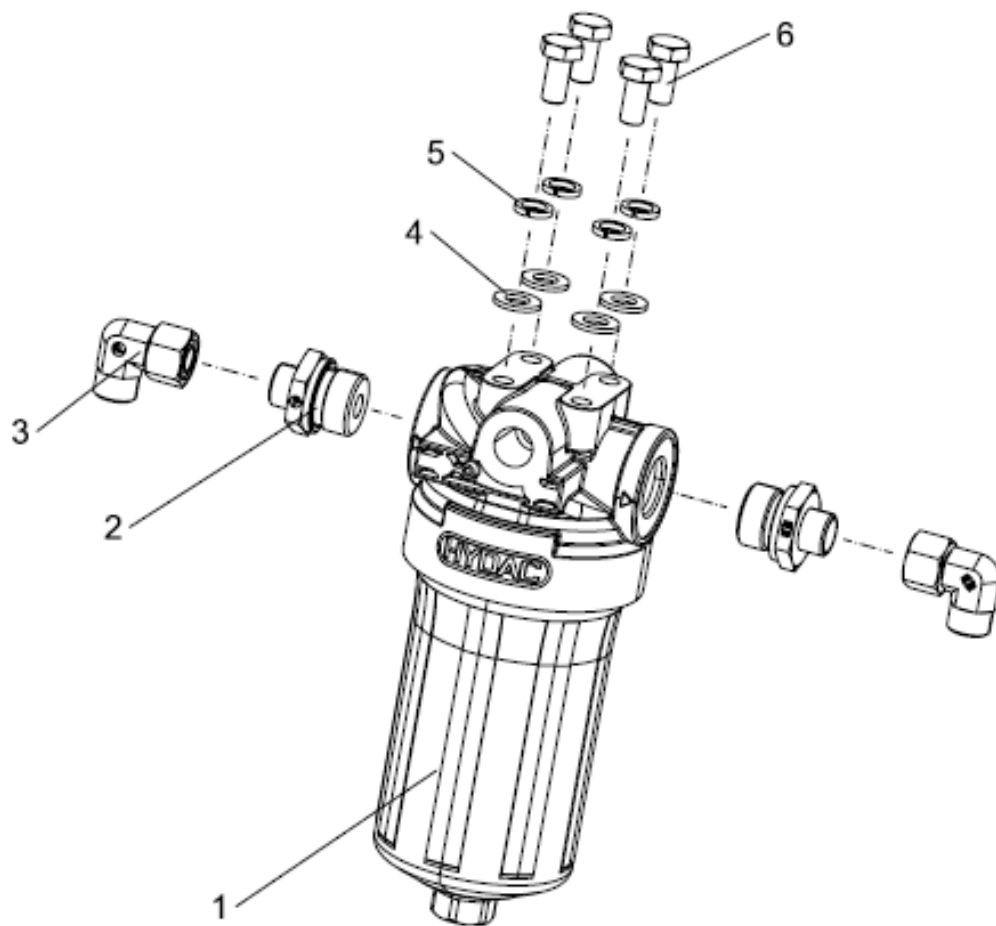
## Instalação de Componentes Hidráulicos (Cilindro flutuante) 00771405200600000

No.	No. do Material	Item e Especificação	Qtdd	Observação
1	1140111237	Junta	1	GE08LREDOMDCF
2	1140101462	Junta	1	GE12LREDOMDCF

**Instalação de Componentes Hidráulicos da  
Plataforma Giratória (Bomba) 0077140520080000**

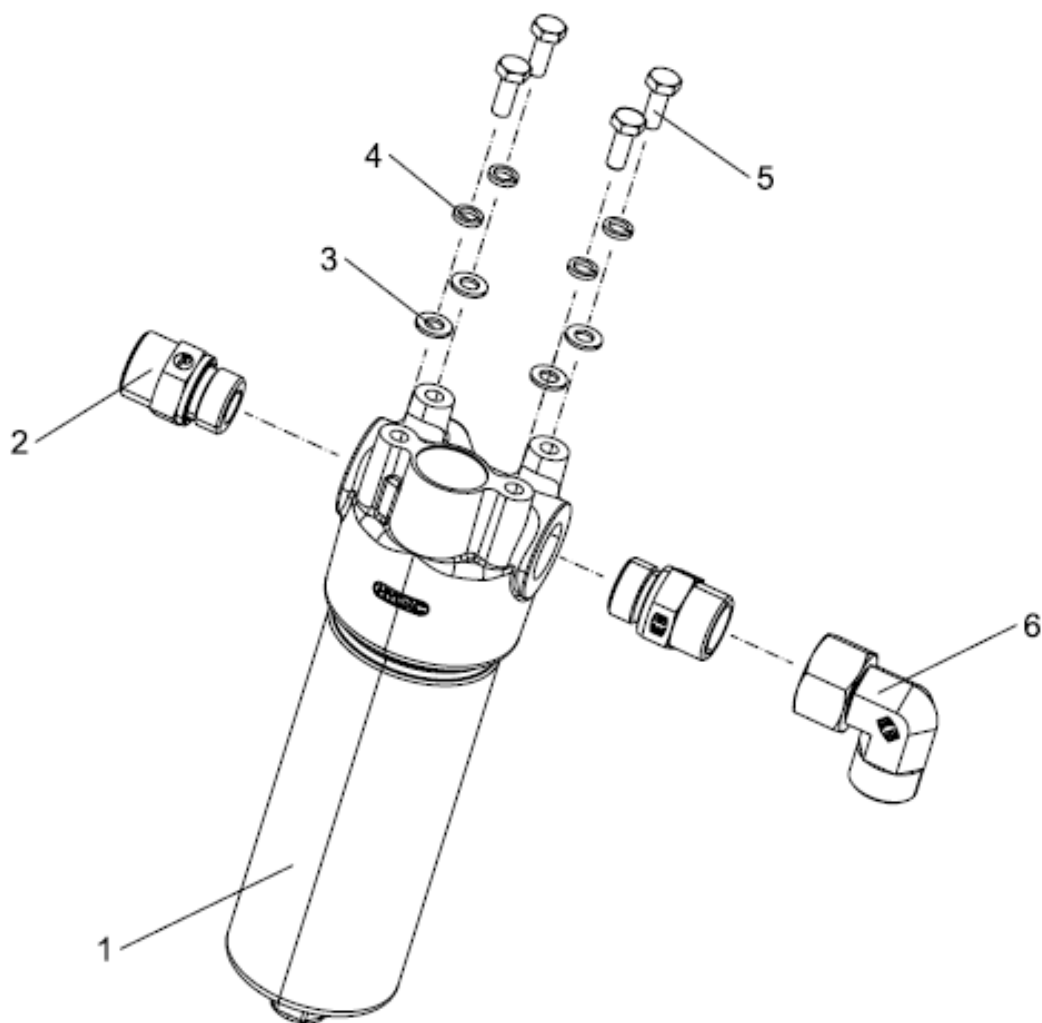
## Instalação de Componentes Hidráulicos da Plataforma Giratória (Bomba) 00771405200800000

No.	No. do Material	Item e Especificação	Qtdd	Observação
1	1040004029	Parafuso M12x35-10.9	4	GB/T5783-2000
2	1040302490	Gaxeta 12-200HV	4	GB/T97.1-2002
3	1140107814	Junta	1	GE08L7/16UNFOMDCF
4	1010001791	Bomba principal	1	
5	1140105246	Junta	1	GE15L7/8UNFOMDCF
6	1140113942	Junta	2	GEO12LM14x1.5OMDCF
7	1149901792	Junta	1	GEO28LMOMDCF
8	1010001790	Bomba de deslocamento	1	
9	1149901793	Junta	1	GEO15LM27x2OMDCF
10	1149901794	Junta	2	GEO20SM33x2OMDCF

**Instalação de Componentes Hidráulicos da Plataforma Giratória (Filtro de fornecimento de óleo) 0077140520080000**

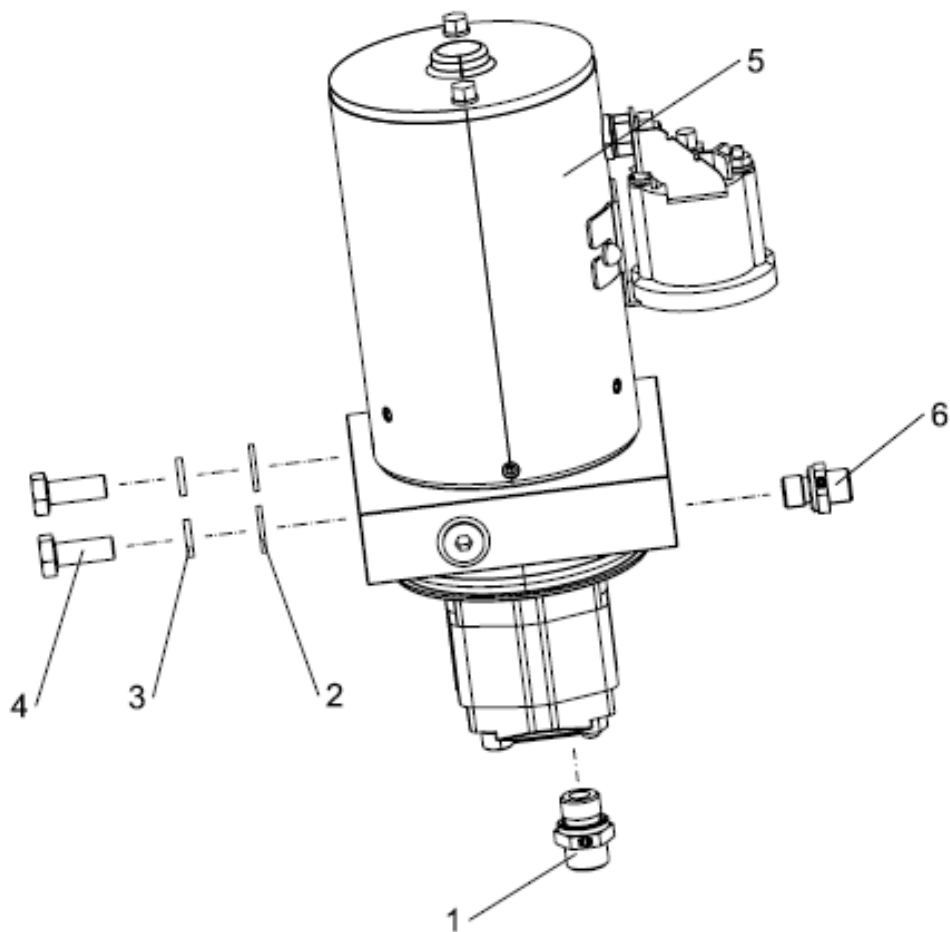
**Instalação de Componentes Hidráulicos da Plataforma  
Giratória (Filtro de fornecimento de óleo) 00771405200800000**

No.	No. do Material	Item e Especificação	Qtdd	Observação
1	1010601136	Filtro de fornecimento de óleo	1	
2	1140207362	Junta	2	GE12LR3/4EDOMDCF
3	1140101477	Junta de montagem	2	EW12LOMDCF
4	1040302489	Gaxeta 10-200HV	4	GB/T97.1-2002
5	1040301502	Gaxeta 10	4	GB/T93-1987
6	1040002433	Parafuso M10x20-8.8	4	GB/T5783-2000

**Instalação de Componentes Hidráulicos da Plataforma Giratória (Filtro de alta pressão) 0077140520080000**

**Instalação de Componentes Hidráulicos da Plataforma Giratória (Filtro de alta pressão) 00771405200800000**

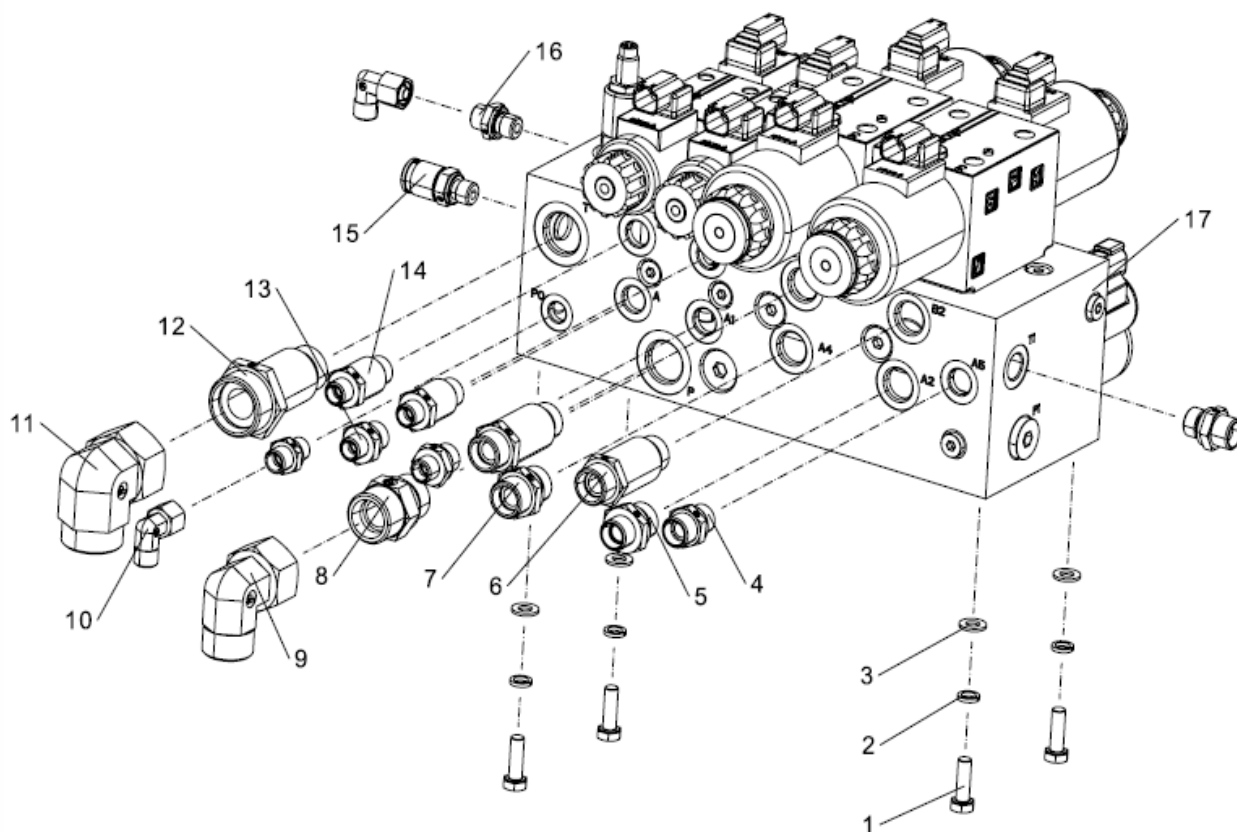
No.	No. do Material	Item e Especificação	Qtdd	Observação
1	1010601137	Filtro de alta pressão	1	
2	1140101523	Junta	2	GE20SREDOMDCF
3	1040301515	Gaxeta 8-200HV	4	GB/T97.1-2002
4	1040301510	Gaxeta 8	4	GB/T93-1987
5	1040004518	Parafuso M8×20-8.8	4	GB/T5783-2000
6	1140101534	Junta de montagem	1	EW20SOMDCF

**Instalação de Componentes Hidráulicos da Plataforma Giratória (Bomba auxiliar) 0077140520080000**



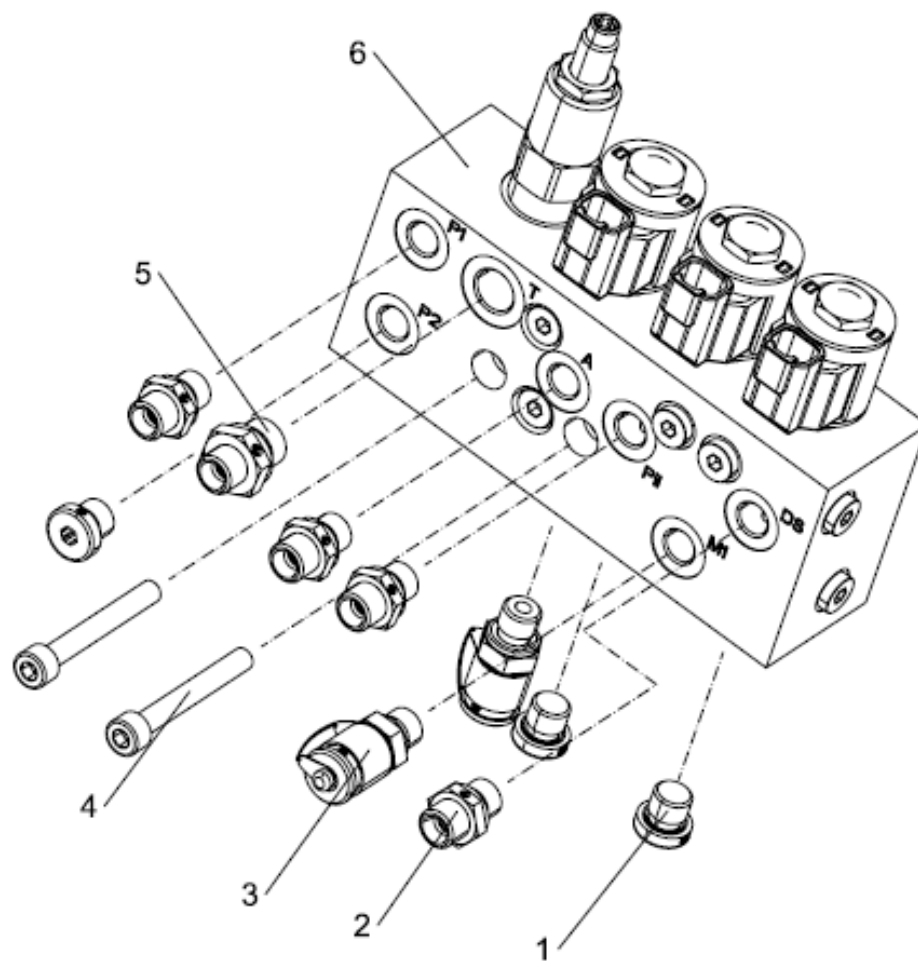
**Instalação de Componentes Hidráulicos da Plataforma  
Giratória (Bomba auxiliar) 00771405200800000**

No.	No. do Material	Item e Especificação	Qtdd	Observação
1	1140101462	Junta	1	GE12LREDOMDCF
2	1040302489	Gaxeta 10-200HV	2	GB/T97.1-2002
3	1040301502	Gaxeta 10	2	GB/T93-1987
4	1040002434	Parafuso M10×25-8.8	2	GB/T5783-2000
5	1010001903	Bomba auxiliar	1	
6	1140111237	Junta	1	GE08LREDOMDCF

**Instalação de Componentes Hidráulicos da Plataforma Giratória (Válvula principal) 00771405200800000**

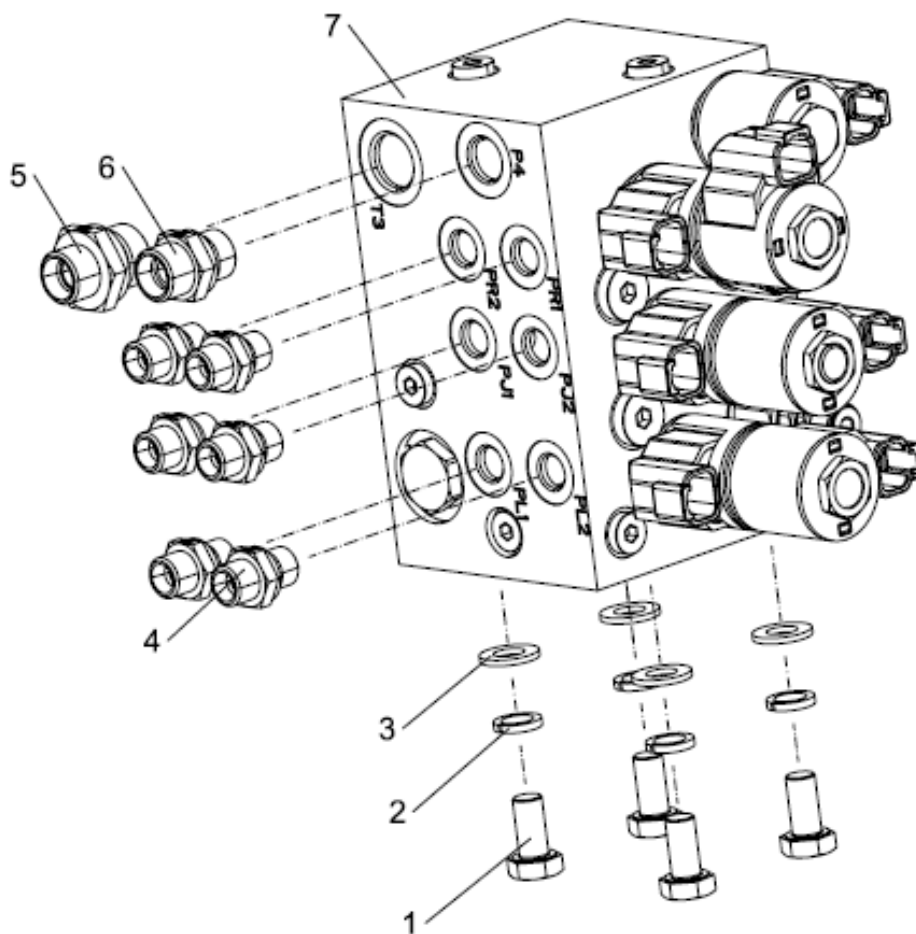
## Instalação de Componentes Hidráulicos da Plataforma Giratória (Válvula principal) 00771405200800000

No.	No. do Material	Item e Especificação	Qtdd	Observação
1	1040004519	Parafuso M8x25-8.8	4	GB/T5783-2000
2	1040301510	Gaxeta 8	4	GB/T93-1987
3	1040301515	Gaxeta 8-200HV	4	GB/T97.1-2002
4	1140101462	Junta	2	GE12LREDOMDCF
5	1140101463	Junta	1	GE12LR1/2EDOMDCF
6	1140114361	Junta longa	2	GE15LREDOMDCF-L70
7	1140101464	Junta	1	GE15LREDOMDCF
8	1140101523	Junta	1	GE20SREDOMDCF
9	1140101534	Junta de montagem	1	EW20SOMDCF
10	1140101475	Junta de montagem	2	EW08LOMDCF
11	1140101737	Junta de montagem	1	EW28LOMDCF
12	1140114416	Junta	1	GE28LR3/4EDOMDCF-L80
13	1140108469	Junta	2	GE08LR3/8EDOMDCF
14	1149901686	Junta longa	2	GE08LR3/8EDOMDCF-L50.5
15	1140114187	Junta de teste de pressão	1	SD-M16x2-F-G1/4"
16	1140111237	Junta	2	GE08LREDOMDCF
17	1010306162	Válvula principal	1	

**Instalação de Componentes Hidráulicos da Plataforma Giratória  
(Válvula de controle de deslocamento) 00771405200800000**

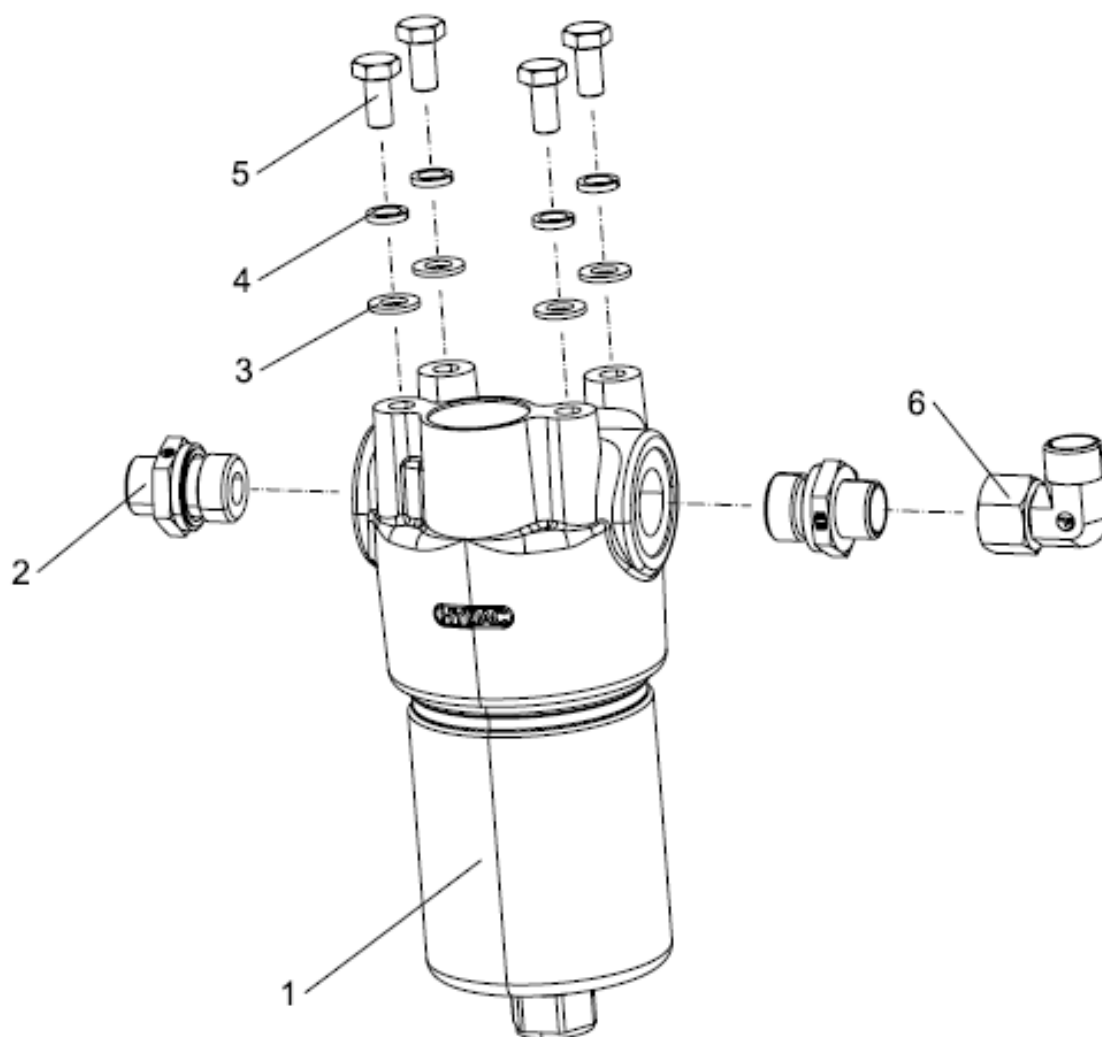
## Instalação de Componentes Hidráulicos da Plataforma Giratória (Válvula de controle de deslocamento) 00771405200800000

No.	No. do Material	Item e Especificação	Qtdd	Observação
1	1140103265	Tomada hexagonal	3	VST11/4EDCF
2	1140111237	Junta	4	GE08LREDOMDCF
3	1140114187	Junta de teste de pressão	2	SD-M16x2-F-G1/4"
4	1040102739	Parafuso M8x60-8.8	2	GB/T70.1-2000
5	1140108469	Junta	1	GE08LR3/8EDOMDCF
6	1019807527	Bloco da válvula de flutuador	1	

**Instalação de Componentes Hidráulicos da Plataforma  
(Válvula da lança Jib) 0077140520100000**

## Instalação de Componentes Hidráulicos da Plataforma (Válvula da lança Jib) 0077140520100000

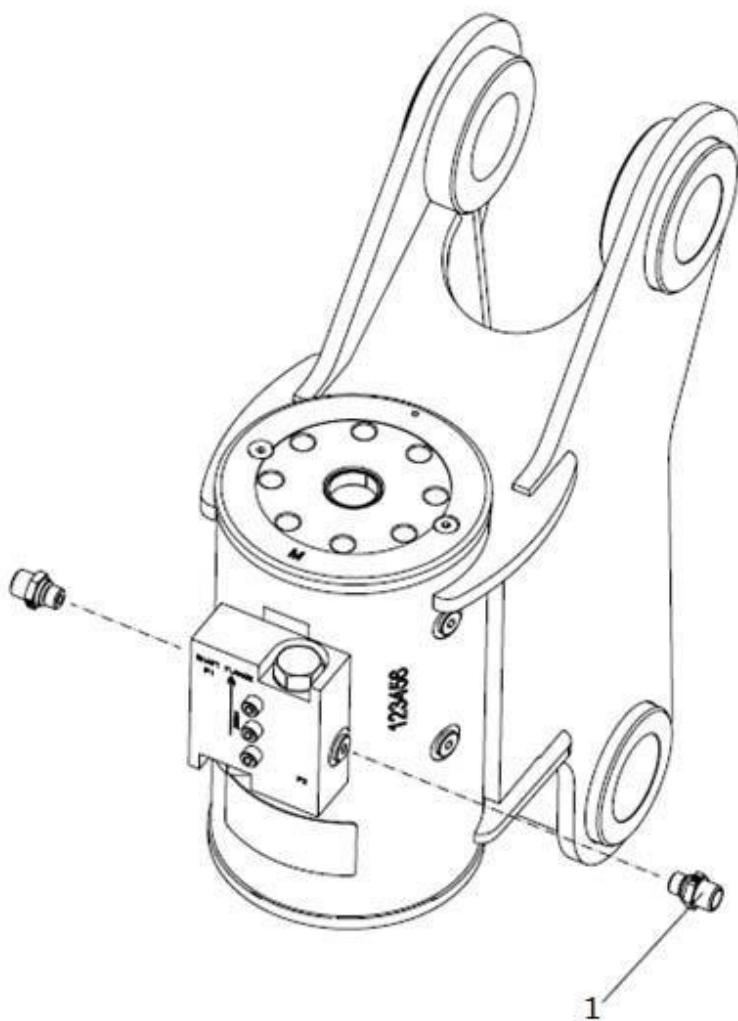
No.	No. do Material	Item e Especificação	Qtdd	Observação
1	1040002433	Parafuso M10x20-8.8	4	GB/T5783-2000
2	1040301502	Gaxeta 10	4	GB/T93-1987
3	1040302489	Gaxeta 10-200HV	4	GB/T97.1-2002
4	1140111237	Junta	6	GE08LREDOMDCF
5	1140101463	Junta	1	GE12LR1/2EDOMDCF
6	1140101462	Junta	1	GE12LREDOMDCF
7	1010306167	ST4661-AB0A	1	

**Instalação de Componentes Hidráulicos da Plataforma Filtro  
de alta pressão) 0077140520100000**



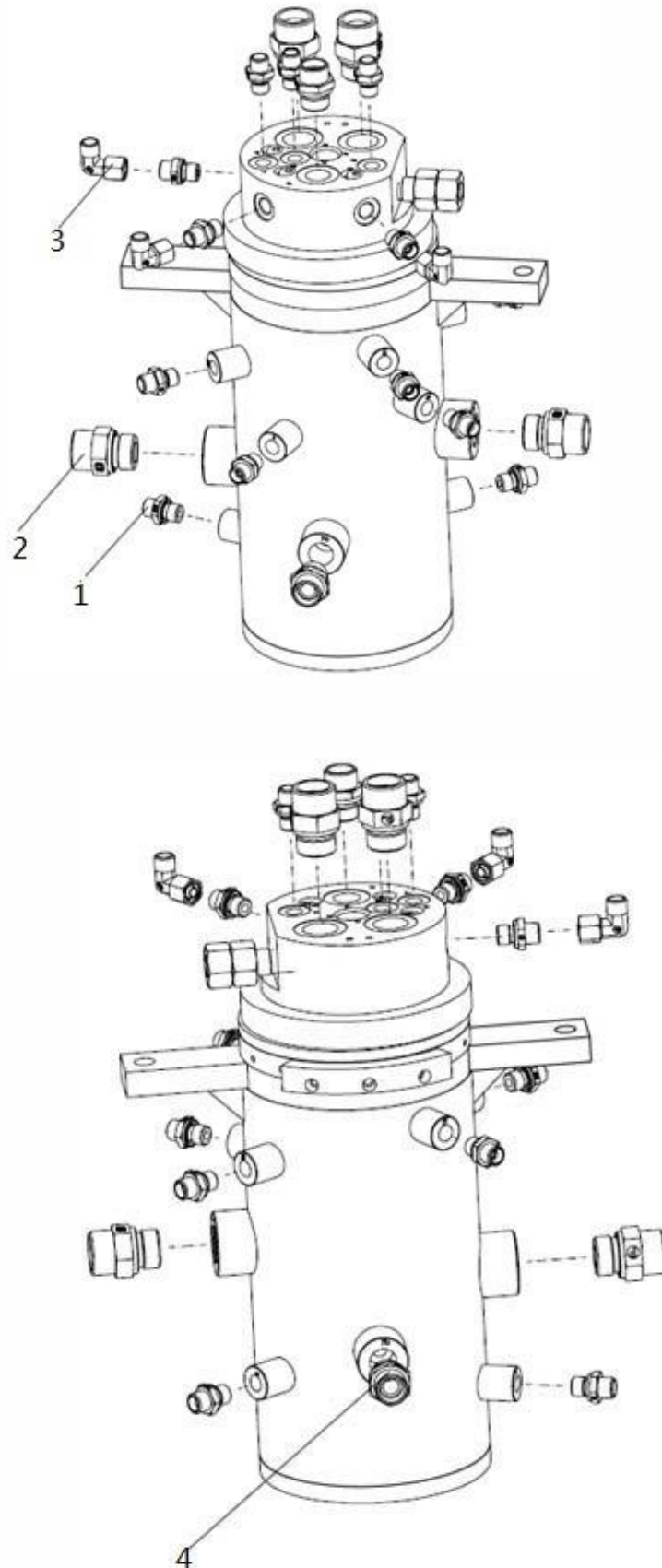
## Instalação de Componentes Hidráulicos da Plataforma (Filtro de alta pressão) 00771405201000000

No.	No. do Material	Item e Especificação	Qtdd	Observação
1	1010601138	Filtro de alta pressão	1	
2	1140101463	Junta	2	GE12LR1/2EDOMDCF
3	1040301515	Gaxeta 8-200HV	4	GB/T97.1-2002
4	1040301510	Gaxeta 8	4	GB/T93-1987
5	1040004517	Parafuso M8x16-8.8	4	GB/T5783-2000
6	1140101477	Junta de montagem	1	EW12LOMDCF

**Instalação de Componentes Hidráulicos da Plataforma  
(Atuador rotativo) 0077140520100000**

## Instalação de Componentes Hidráulicos da Plataforma (Atuador rotativo) 00771405201000000

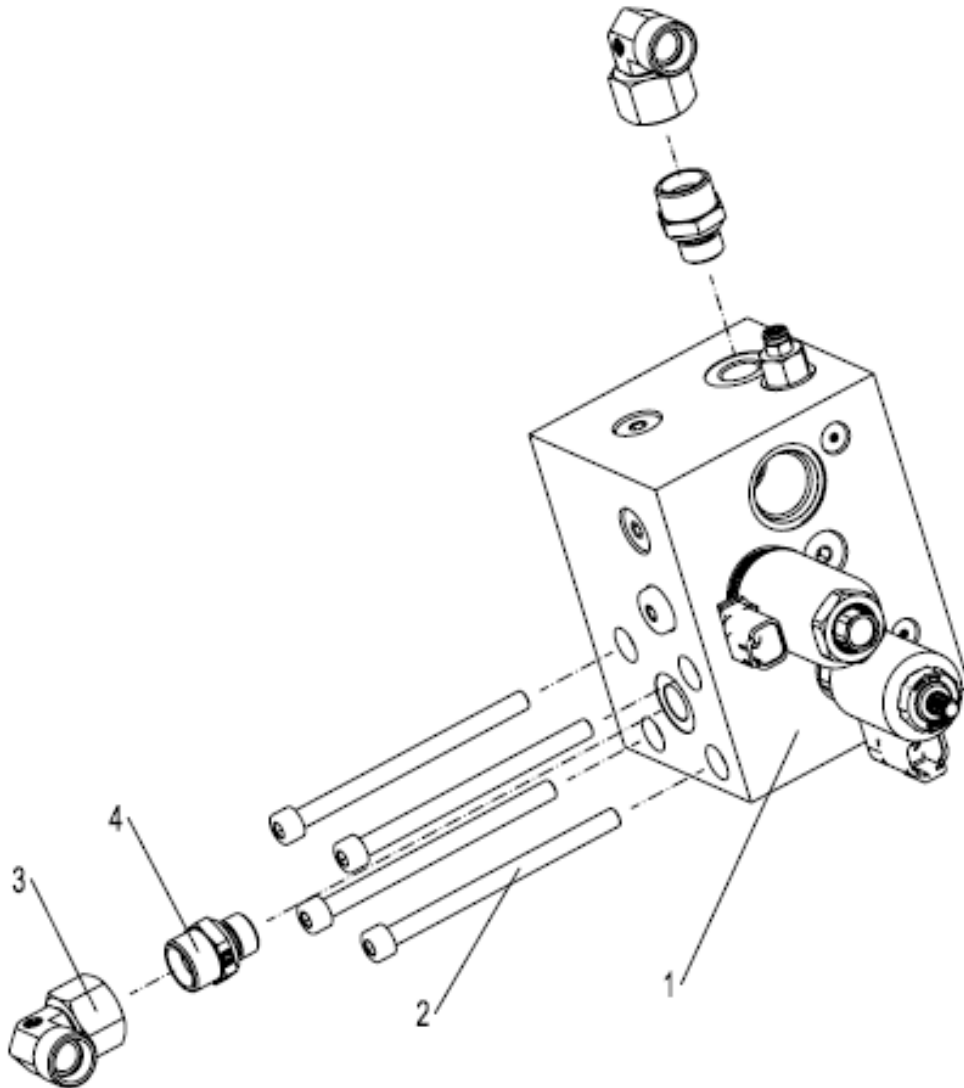
No.	No. do Material	Item e Especificação	Qtdd	Observação
1	1140107814	Junta	2	GE08L7/16UNFOMDCF

**Instalação da Junta Rotativa Central 0077140520120000**

**Instalação da Junta Rotativa Central 00771405201200000**

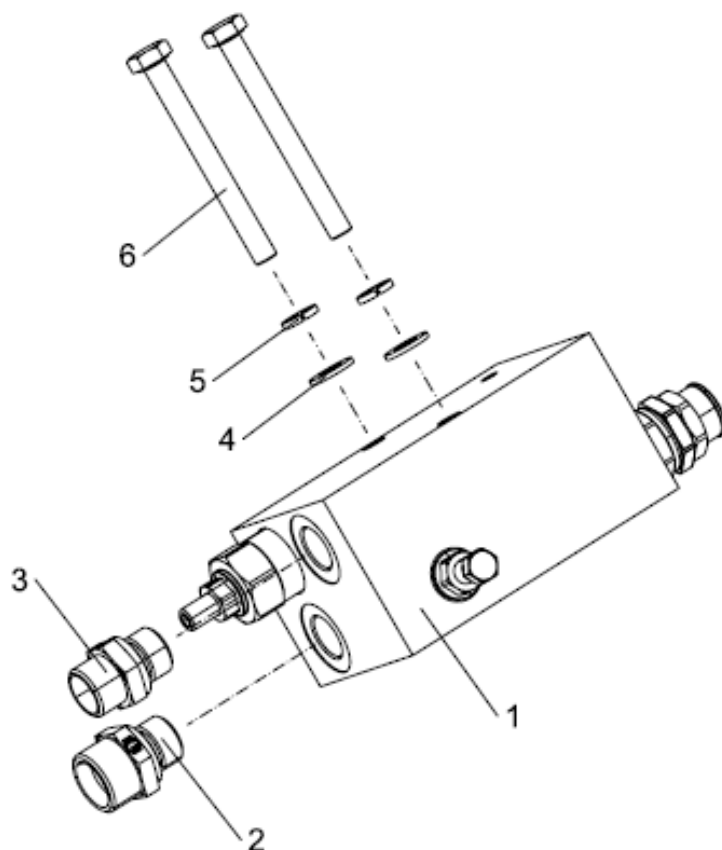
No.	No. do Material	Item e Especificação	Qtdd	Observação
1	1140111237	Junta	14	GE08LREDOMDCF
2	1140101523	Junta	4	GE20SREDOMDCF
3	1140101475	Junta de montagem	3	EW08LOMDCF
4	1140101464	Junta	3	GE15LREDOMDCF

**Instalação da Válvula de equilíbrio (Válvula de equilíbrio de elevação) 0077140520140000**



## Instalação da Válvula de equilíbrio (Válvula de equilíbrio de elevação) 00771405201400000

No.	No. do Material	Item e Especificação	Qtdd	Observação
1	1010306161	Válvula de equilíbrio de elevação	1	
2	1040103119	Parafuso M8x110-8.8	4	GB/T70.1-2000
3	1140101478	Junta de montagem	2	EW15LOMDCF
4	1140101465	Junta	2	GE15LR3/8EDOMDCF

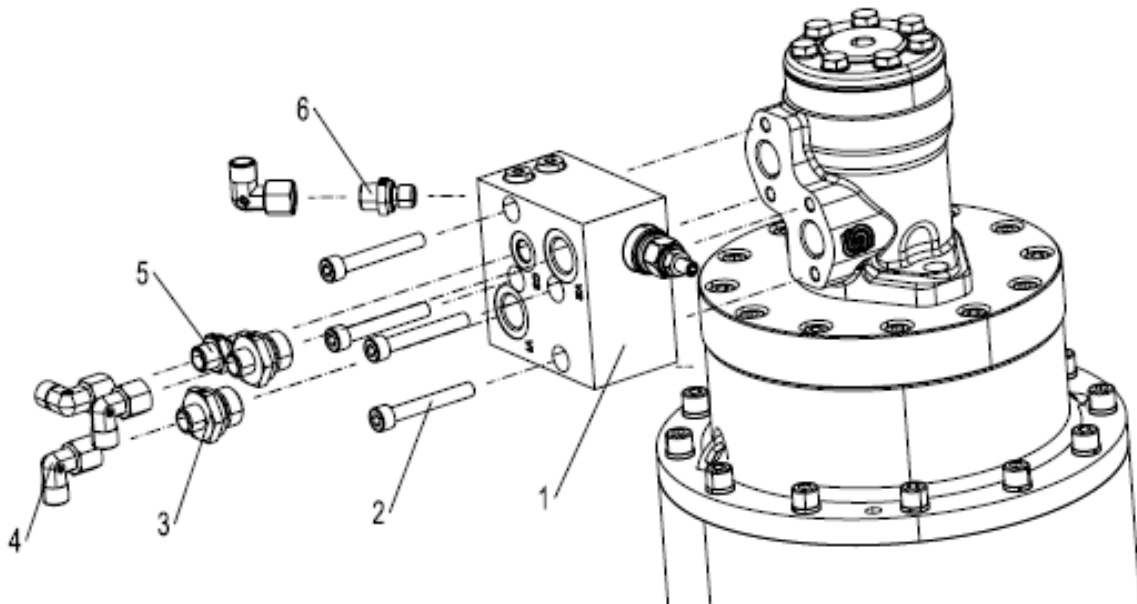
**Instalação da Válvula de equilíbrio (Válvula de equilíbrio telescópica) 0077140520140000**



## Instalação da Válvula de equilíbrio (Válvula de equilíbrio telescópica) 00771405201400000

No.	No. do Material	Item e Especificação	Qtdd	Observação
1	1010306160	Válvula de equilíbrio telescópica	1	
2	1140101465	Junta	1	GE15LR3/8EDOMDCF
3	1140101462	Junta	1	GE12LREDOMDCF
4	1040301515	Gaxeta 8-200HV	2	GB/T97.1-2002
5	1040301510	Gaxeta 8	2	GB/T93-1987
6	1040004603	Parafuso M8x75-8.8	2	GB/T5782-2000

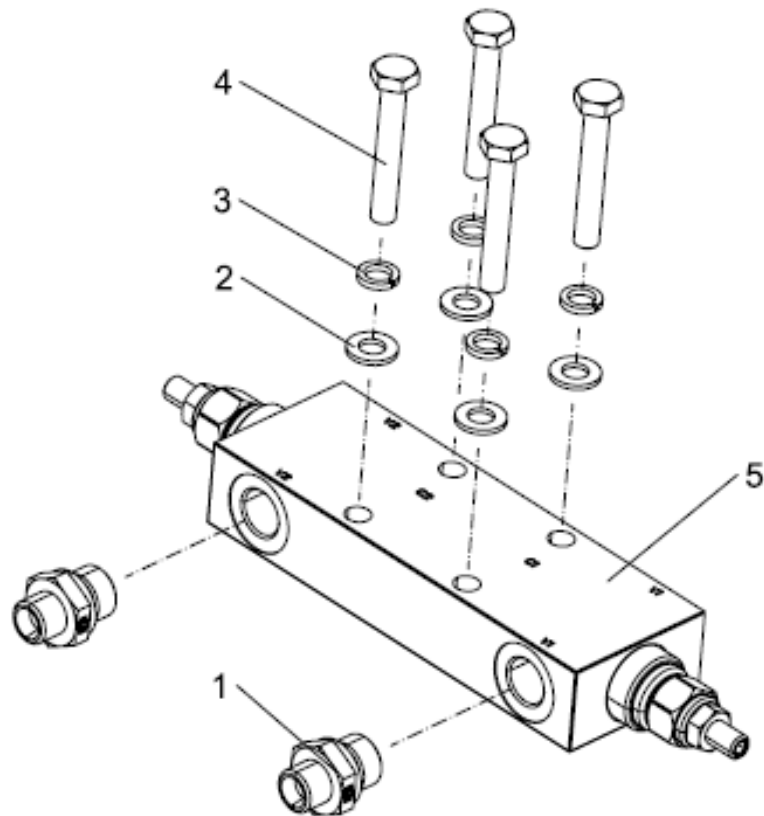
**Instalação da Válvula de equilíbrio (Válvula de equilíbrio giratória) 0077140520140000**



## Instalação da Válvula de equilíbrio (Válvula de equilíbrio giratória) 00771405201400000

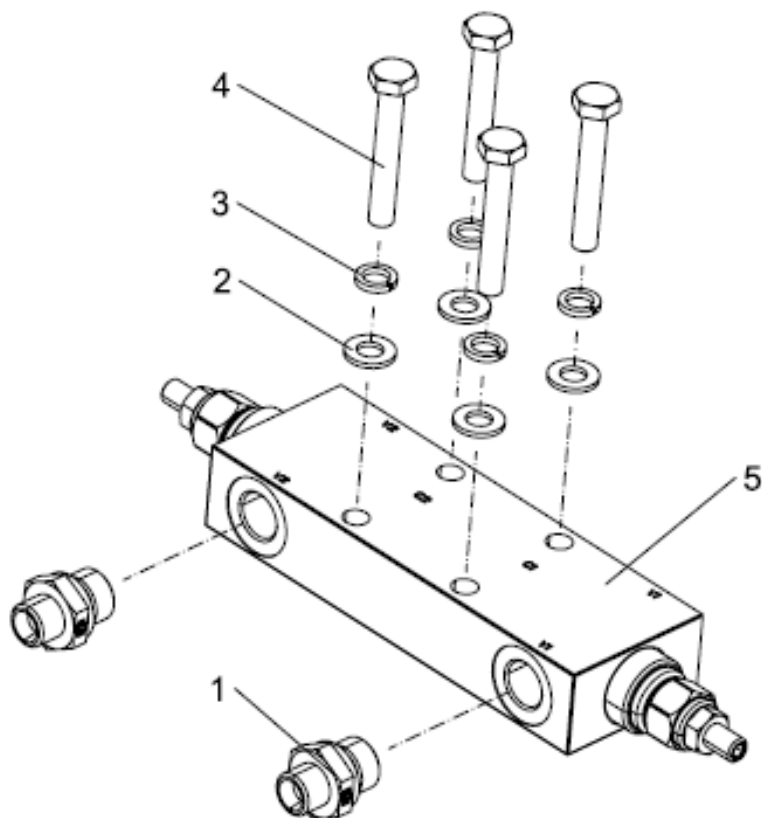
No.	No. do Material	Item e Especificação	Qtdd	Observação
1	1010305715	Válvula de equilíbrio do motor OMP-OMR (par)	1	
2	1040102738	Parafuso M8x55-8.8	4	GB/T70.1-2000
3	1060300279	Junta	2	GE08LR1/2EDOMDCF
4	1140101475	Junta de montagem	4	EW08LOMDCF
5	1140111237	Junta	1	GE08LREDOMDCF
6	1140101813	Junta	1	GE08LMEDOMDCF

**Instalação da Válvula de equilíbrio (Válvula de equilíbrio da lança Jib) 00771405201400000**



## Instalação da Válvula de equilíbrio (Válvula de equilíbrio da lança Jib) 00771405201400000

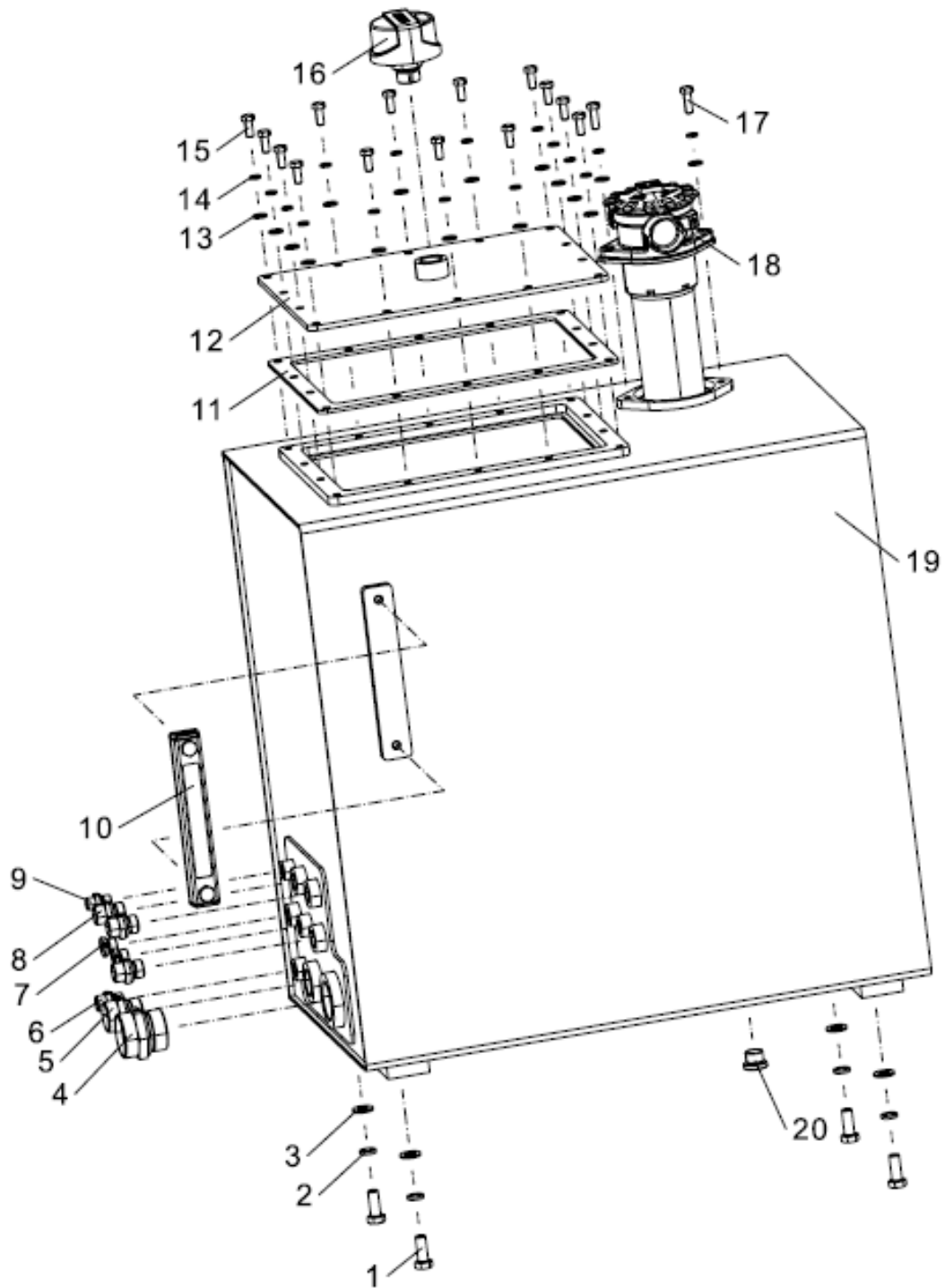
No.	No. do Material	Item e Especificação	Qtdd	Observação
1	1140108469	Junta	2	GE08LR3/8EDOMDCF
2	1040301515	Gaxeta 8-200HV	4	GB/T97.1-2002
3	1040301510	Gaxeta 8	4	GB/T93-1987
4	1040004522	Parafuso M8x50-8.8	4	GB/T5783-2000
5	1010305985	Válvula de equilíbrio	1	

**Instalação da Válvula de equilíbrio (Válvula de equilíbrio de nível) 0077140520140000**

**Instalação da Válvula de equilíbrio (Válvula de equilíbrio de nível) 00771405201400000**

No.	No. do Material	Item e Especificação	Qtdd	Observação
1	1140108469	Junta	2	GE08LR3/8EDOMDCF
2	1040301515	Gaxeta 8-200HV	4	GB/T97.1-2002
3	1040301510	Gaxeta 8	4	GB/T93-1987
4	1040004522	Parafuso M8x50-8.8	4	GB/T5783-2000
5	1010305985	Válvula de equilíbrio	1	

**Tanque de Óleo Hidráulico 00771405201600000**





## Tanque de Óleo Hidráulico 0077140520160000

No.	No. do Material	Item e Especificação	Qtdd	Observação
1	1040004511	Parafuso M12x30-8.8	4	GB/T5783-2000
2	1040301503	Gaxeta 12	4	GB/T93-1987
3	1040302490	Gaxeta 12-200HV	4	GB/T97.1-2002
4	1149901683	Junta	1	GE42LREDOMDCF
5	1140103362	Junta	1	GE28LREDOMDCF
6	1140101462	Junta	1	GE12LREDOMDCF
7	1140101629	Tomada hexagonal	2	VSTI3/8EDCF
8	1140101464	Junta	3	GE15LREDOMDCF
9	1140111237	Junta	1	GE08LREDOMDCF
10	1019901354	Liquidômetro	1	
11	00771405201601010	Base de borracha	1	
12	00771405201620000	Montagem da placa de cobertura	1	
13	1040301515	Gaxeta 8-200HV	16	GB/T97.1-2002
14	1040301510	Gaxeta 8	16	GB/T93-1987
15	1040004518	Parafuso M8x20-8.8	14	GB/T5783-2000
16	1010500340	Filtro de ar	1	
17	1040004519	Parafuso M8x25-8.8	2	GB/T5783-2000
18	1010601139	Filtro de óleo de retorno	1	
19	00771405201610000	Corpo do tanque	1	
20	1140107416	Tomada hexagonal	1	VSTI1/2EDCF



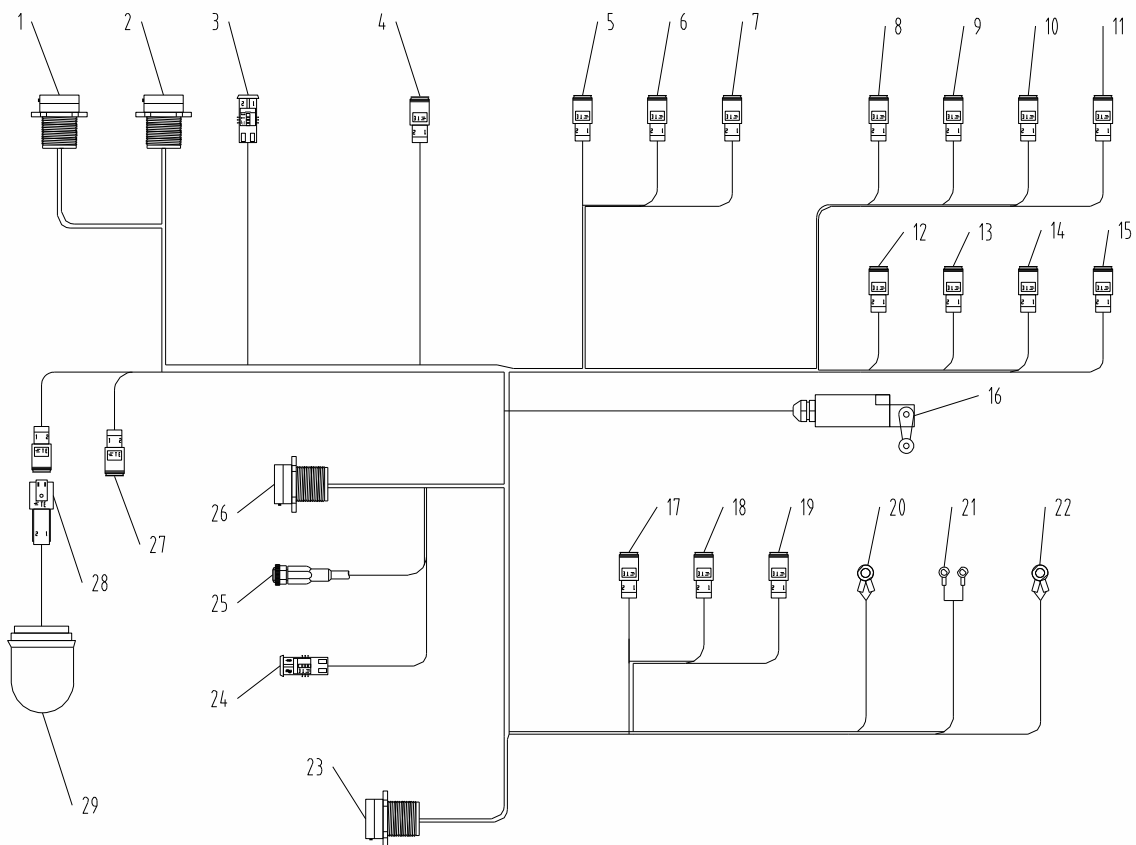
# **ZOOMLION**

**Parts Manual**

**SECTION 7 ELECTRICAL SYSTEM**



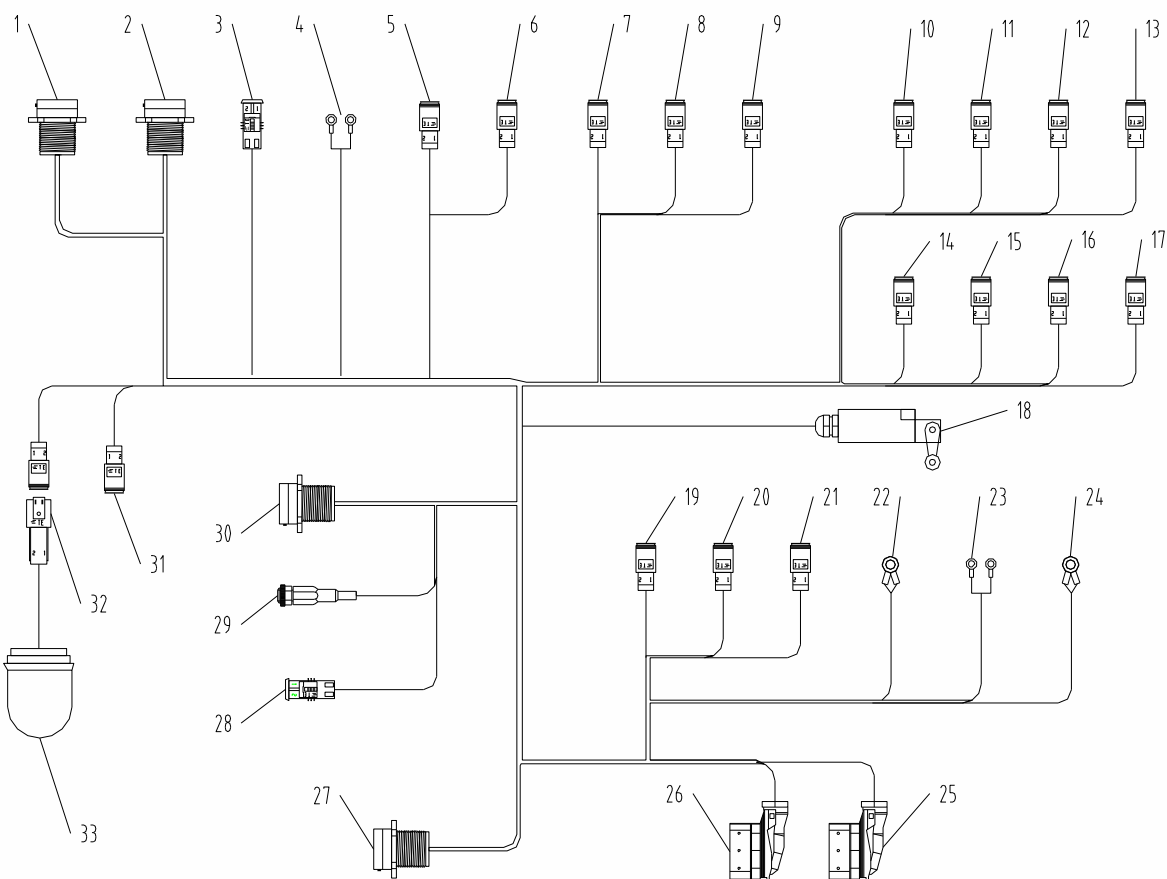
## Cabo da Plataforma Giratória 00771406210410000 (Motor Cummins)



## Cabo da Plataforma Giratória 00771406210410000 (Motor Cummins)

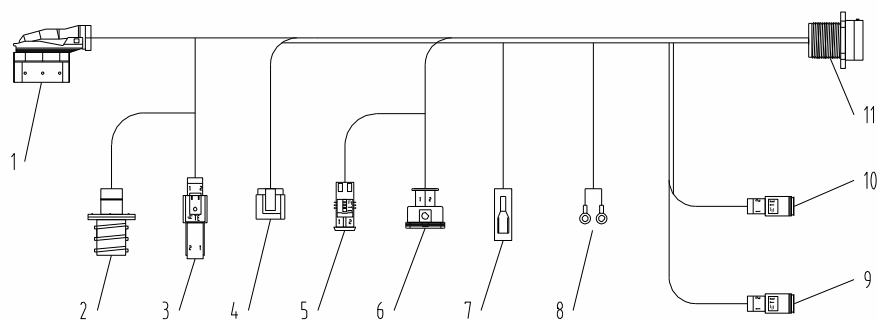
No.	No. do Material	Item e Especificação	Qtdd	Observação
1	00771406200220000	Caixa de controle elétrico da plataforma giratória	1	
2	00771406200220000	Caixa de controle elétrico da plataforma giratória	0	
3	/	Nível de combustível	/	
4	/	Separador óleo-água	/	
5	/	Válvula de retração do braço	/	
6	/	Virar para a direita	/	
7	/	Virar para a esquerda	/	
8	/	Válvula telescópica	/	
9	/	Válvula de elevação	/	
10	/	Virada à esquerda da plataforma giratória	/	
11	/	Virada à direita da plataforma giratória	/	
12	/	Válvula de fluxo da plataforma	/	
13	/	Válvula de fluxo	/	
14	/	Válvula de fluxo	/	
15	/	Válvula de fluxo	/	
16	1029906298	Chave limitadora	1	
17	/	Válvula de controle do flutuador	/	
18	/	Válvula de freio	/	
19	/	Válvula de duas velocidades	/	
20	/	Domínio público	/	
21	/	Relé da bomba auxiliar de energia	/	
22	1029905348	Polo positivo da bateria	1	
23	00771406210420000	Cabos da ECU	1	
24	1020304982	Sinal sonoro	1	
25	1021404019	Sensor de inclinação	1	
26	00771406200430000	Cabos do braço	/	
27	/	Faróis (opcional)	/	
28	/	Conexão da luz de alarme	/	
29	1020404399	Luz de alarme	/	

## Cabos da Plataforma Giratória 0077140620041000 (Motor Deutz)



## Cabos da Plataforma Giratória 00771406200410000 (Motor Deutz)

No.	No. do Material	Item e Especificação	Qtdd	Observação
1	00771406200220000	Caixa de controle elétrico da plataforma giratória	1	
2	00771406200220000	Caixa de controle elétrico da plataforma giratória	0	
3	/	Nível de combustível	/	
4	/	Bloco de filtro de óleo	/	
5	/	Bomba de combustível	/	
6	/	Separador óleo-água	/	
7	/	Válvula de retração do braço	/	
8	/	Virar para a direita	/	
9	/	Virar para a esquerda	/	
10	/	Válvula telescópica	/	
11	/	Válvula de elevação	/	
12	/	Virada à esquerda da plataforma giratória	/	
13	/	Virada à direita da plataforma giratória	/	
14	/	Válvula de fluxo da plataforma	/	
15	/	Válvula de fluxo	/	
16	/	Válvula de fluxo	/	
17	/	Válvula de fluxo	/	
18	1029906298	Chave limitadora	1	
19	/	Válvula de controle do flutuador	/	
20	/	Válvula de freio	/	
21	/	Válvula de duas velocidades	/	
22	/	Domínio público	/	
23	/	Relé da bomba auxiliar de energia	/	
24	1029905348	Polo positivo da bateria	1	
25	/	ECU X24.1	/	
26	/	ECU X24.2	/	
27	00771406200420000	Cabos da ECU	1	
28	1020304982	Sinal sonoro	1	
29	1021404019	Sensor de inclinação	1	
30	00771406200430000	Cabos do braço	/	
31	/	Faróis (opcional)	/	
32	/	Conexão da luz de alarme	/	
33	1020404399	Luz de alarme	/	

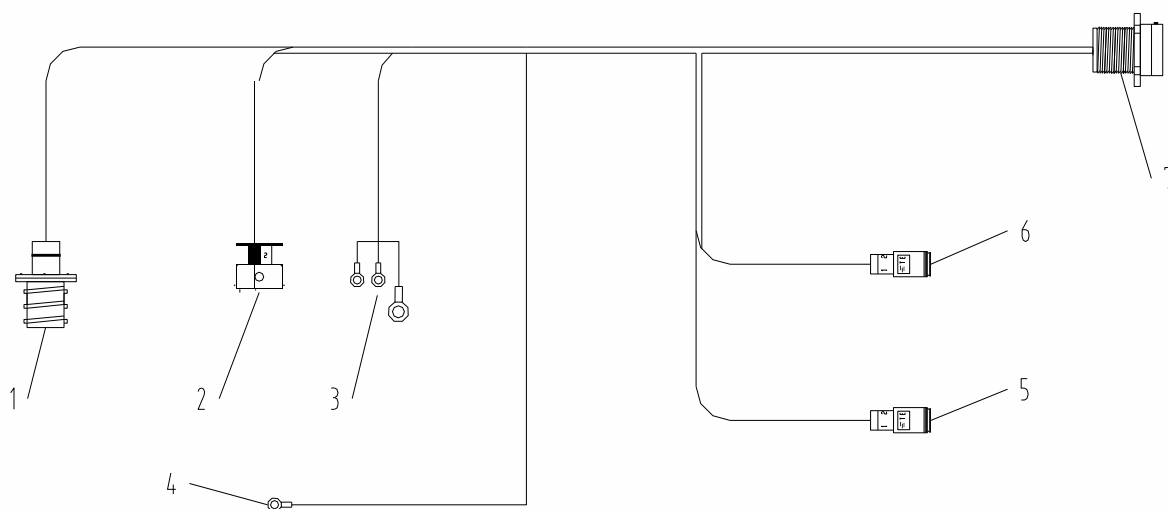
**Cabos da ECU 00771406210420000 (Motor Cummins)**



## Cabos da ECU 00771406210420000 (Motor Cummins)

No.	No. do Material	Item e Especificação	Qtdd	Observação
1	/	Plugue do controle J2	/	
2	/	Diagnóstico do motor	/	
3	1020700540	Resistência terminal	1	
4	/	Excitação de carga	/	
5	/	Nível refrigerante	/	
6	/	Bloco de filtro de ar	/	
7	/	Relé de motor de arranque	/	
8	1020305006	Contator DC de pré-aquecimento	1	
9	/	Válvula dianteira	/	
10	/	Válvula de reversão	/	
11	00771406210410000	Cabos da Plataforma Giratória	1	

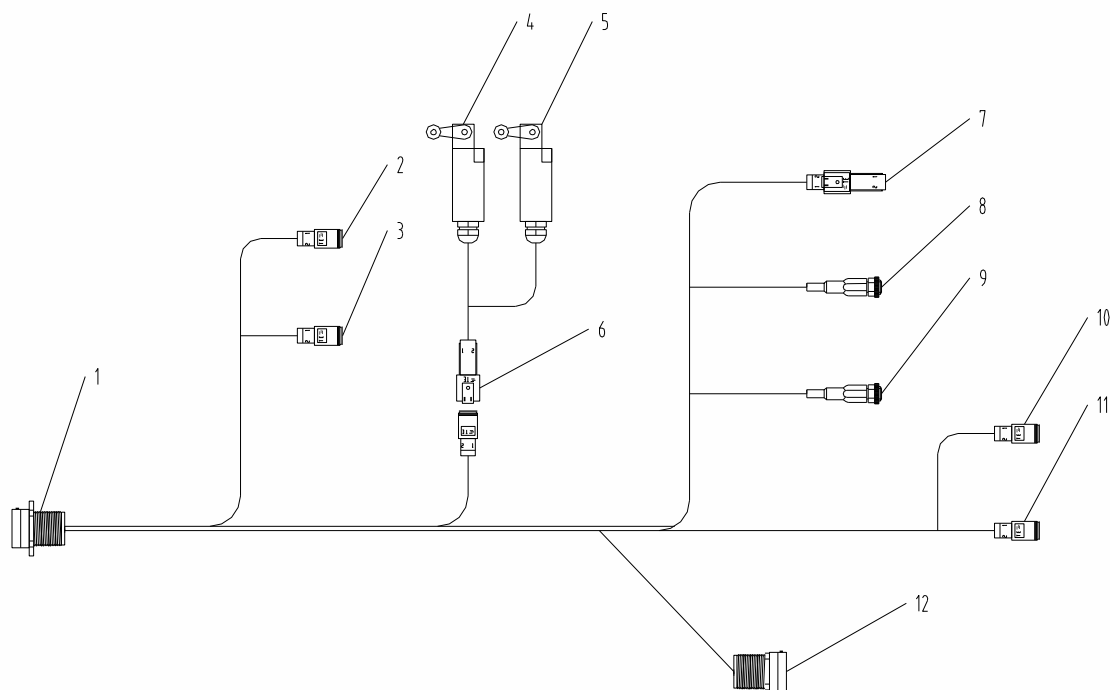
## Cabos da ECU 0077140620042000 (Motor Deutz)



## Cabos da ECU 00771406200420000 (Motor Deutz)

No.	No. do Material	Item e Especificação	Qtdd	Observação
1	/	Nível refrigerante	/	
2	/	Alarme de bloco de filtro de ar	/	
3	1020305006	Contator DC de pré-aquecimento	1	
4	/	Excitação de carga	/	
5	/	Válvula de reversão	/	
6	/	Válvula dianteira	/	
7	00771406200410000	Cabos da Plataforma Giratória	1	

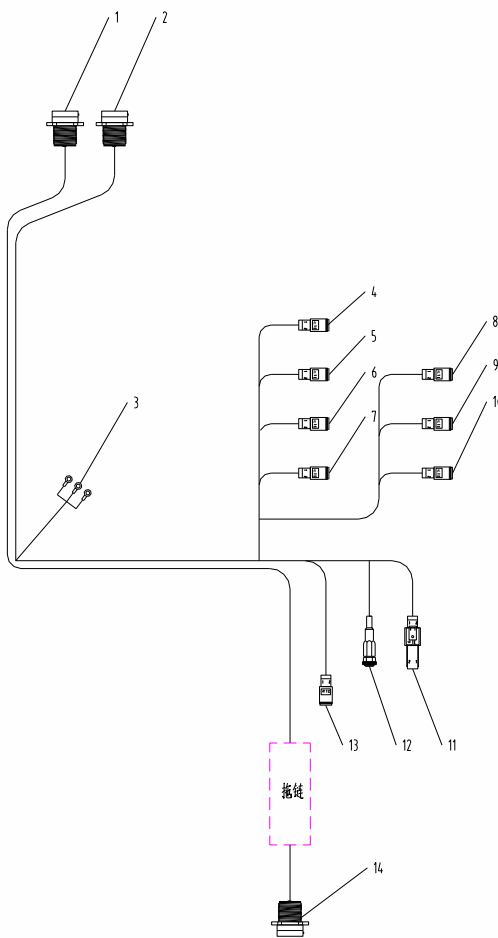
## Cabo do Braço 00771406200430000



## Cabos do Braço 00771406200430000

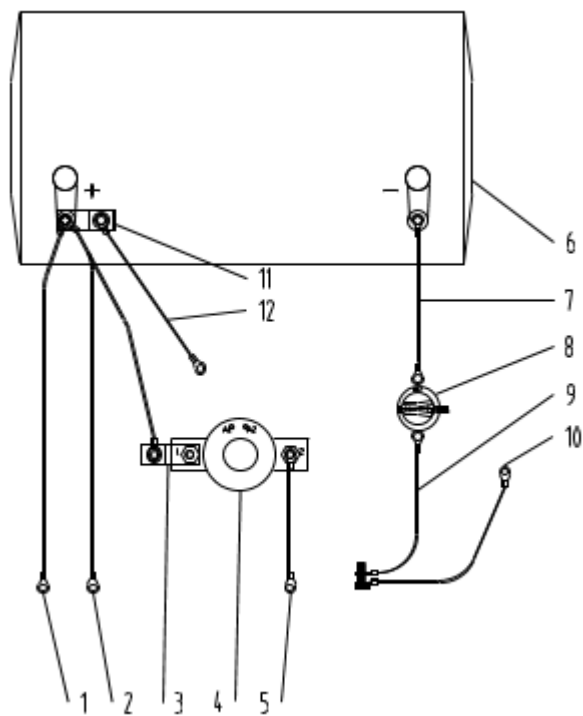
No.	No. do Material	Item e Especificação	Qtdd	Observação
1	00771406200410000	Cabos da Plataforma Giratória	0	
2	/	Válvula de fluxo	/	
3	/	Válvula de rebaixamento	/	
4	1029906298	Interruptor de limite de	1	
5	1029906298	Interruptor de limite de	1	
6	/	Conexão da chave limitadora	/	
7	1020700540	Resistência terminal	1	
8	1021404017	Sensor de comprimento	1	
9	1021404018	Sensor de ângulo	1	
10	1020516032	Interruptor por aproximação 2	1	
11	1020516032	Interruptor por aproximação 1	1	
12	00771406200610000	Cabos da correia	1	

## Cabo da Plataforma 00771406200440000



## Cabo da Plataforma 00771406200440000

No.	No. do Material	Item e Especificação	Qtdd	Observação
1	00771406200210000	Caixa de controle elétrico da plataforma giratória	1	
2	00771406200210000	Caixa de controle elétrico da plataforma giratória	0	
3	1020521022	Pedal	1	
4	/	Válvula de virada à esquerda da plataforma	/	
5	/	Válvula de virada à direita da plataforma	/	
6	/	Válvula de rebaixamento da lança Jib	/	
7	/	Válvula de nível	/	
8	/	Válvula de descarga da plataforma	/	
9	/	Válvula de elevação da lança Jib	/	
10	/	Válvula de nível	/	
11	1020700540	Resistência terminal	1	
12	1021404015	Sensor de ângulo da plataforma	1	
13	1021404016	Célula de carga	1	
14	00771406200610000	Cabos da correia	0	

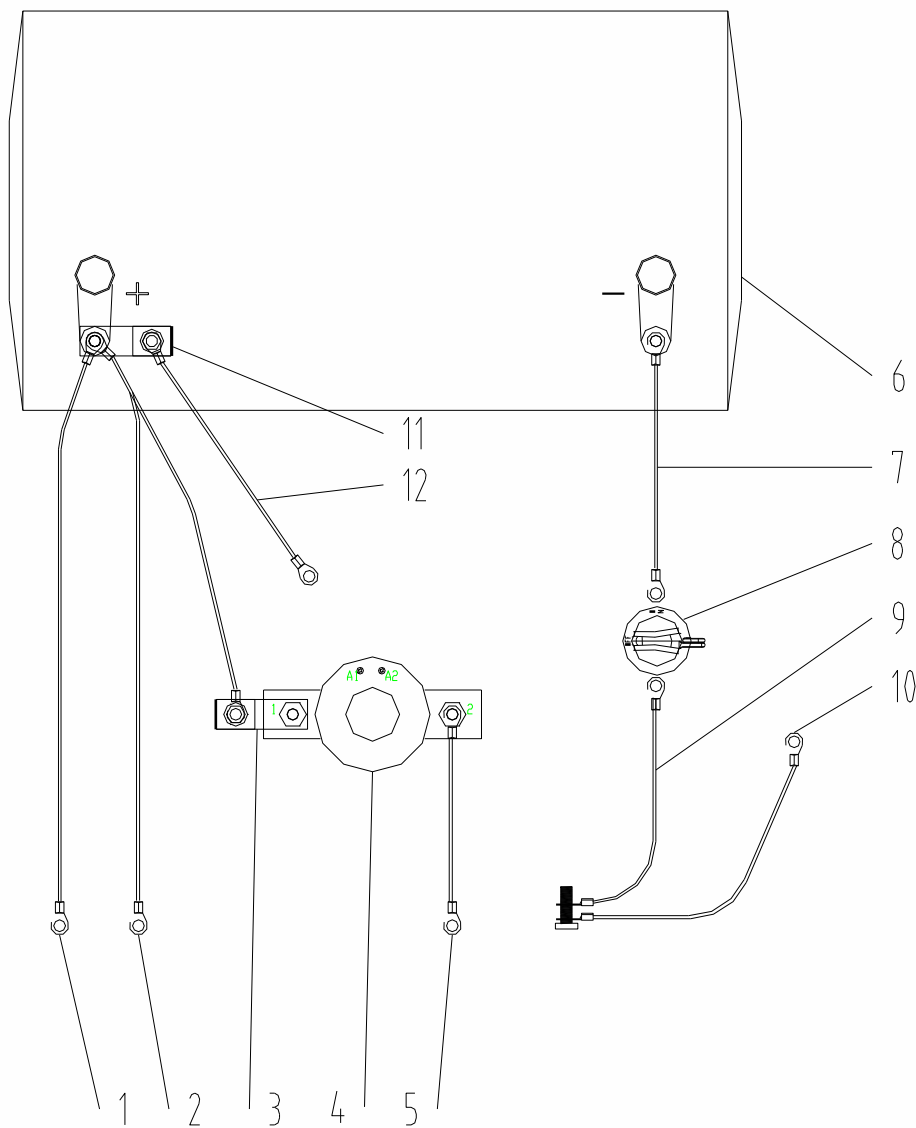
**Cabo da Bateria 00771406210450000 (Motor Cummins)**



## Cabo da Bateria 00771406210450000 (Motor Cummins)

No.	Código	Item	Qtdd	Observaçã
1	00771406210450010	Polo positivo da bateria e cabo do motor de arranque	1	
2	00771406210450070	Polo positivo da bateria e seguro de pré-aquecimento e cabo de geração	1	
3	1020605356	Seguro anular	1	
	0067220632181001A-c	Suporte do seguro anular	1	
	1020402443	Porca de isolamento	1	
4	1020305006	Contator DC	0	
5	00771406210450100	Relé e cabo do pré-aquecedor	1	
6	1029905348	Bateria	0	
7	00771406200450020	Bateria negativa e manual fio do interruptor	1	
8	1029900667	Interruptor manual	1	
9	00771406200450030	Fio Terra negativo e do motor	1	
10	00771406210450060	Fio Terra negativo e do motor	1	
11	1020605356	Seguro anular	1	
	0067220632181001A-c	Suporte do seguro anular	1	
	1020402443	Porca de isolamento	1	
12	00771406200450050	Bomba auxiliar e seguro cabo	1	

**Cabo da Bateria 00771406200450000 (Motor Deutz)**



## Cabo da Bateria 00771406200450000 (Motor Deutz)

No.	Código	Item	Qtdd	Observaçã
1	00771406200450010	Polo positivo da bateria e cabo do motor de arranque	1	
2	00771406200450070	Gerador cabeado ao polo positivo da bateria e pré-aquecimento seguro e	1	
3	1020605356	Seguro anular	1	
	0067220632181001A-c	Suporte do seguro anular	1	
	1020402443	Porca de isolamento	1	
4	1020305006	Contator DC	0	
5	00771406200460000	Relé e cabo do pré-aquecedor	1	
6	1029905348	Bateria	0	
7	00771406200450020	Polo negativo da bateria e cabo do interruptor manual	1	
8	1029900667	Interruptor manual	1	
9	00771406200450030	Fio Terra negativo e do motor	1	
10	00771406200450060	Fio Terra do polo negativo e do motor	1	
11	1020605356	Seguro anular	1	
	0067220632181001A-c	Suporte do seguro anular	1	
	1020402443	Porca de isolamento	1	
12	00771406200450050	Bomba auxiliar de energia e cabo de segurança	1	



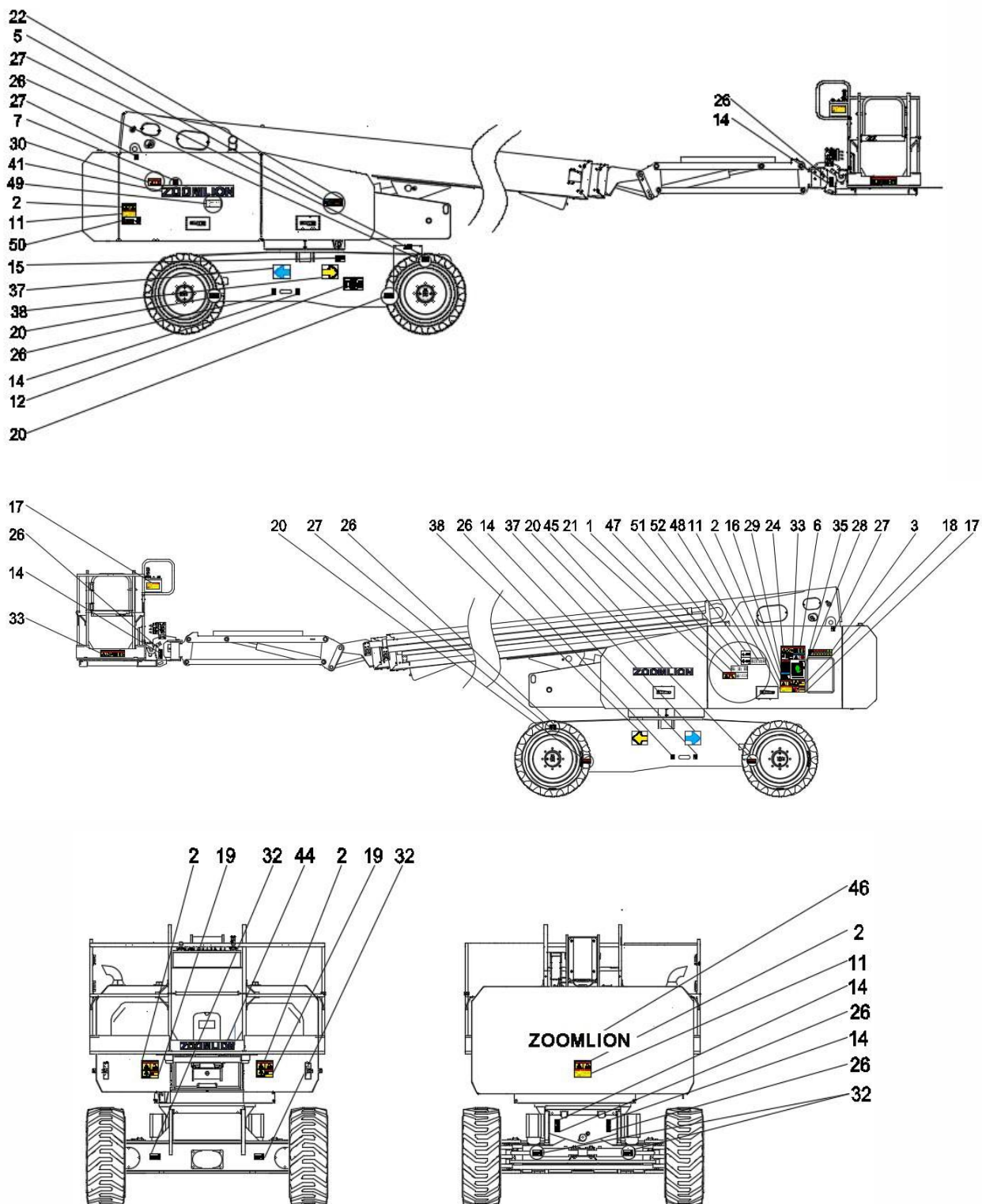
# **ZOOMLION**

**Parts Manual**

**SECTION 8 LABEL ASSEMBLY**



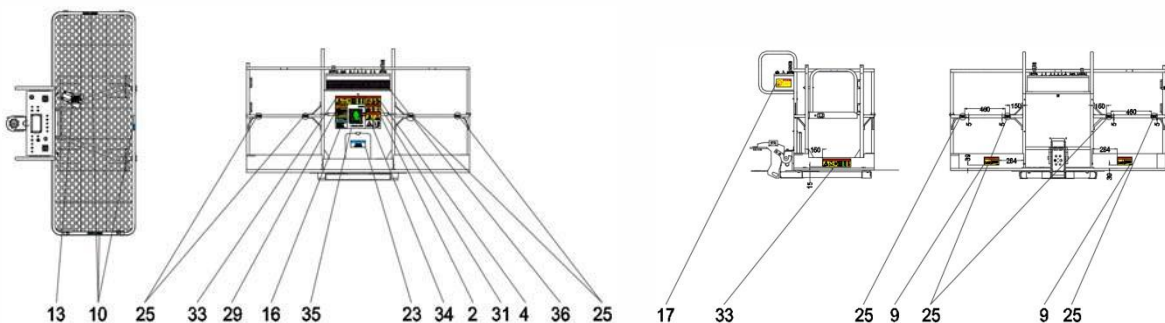
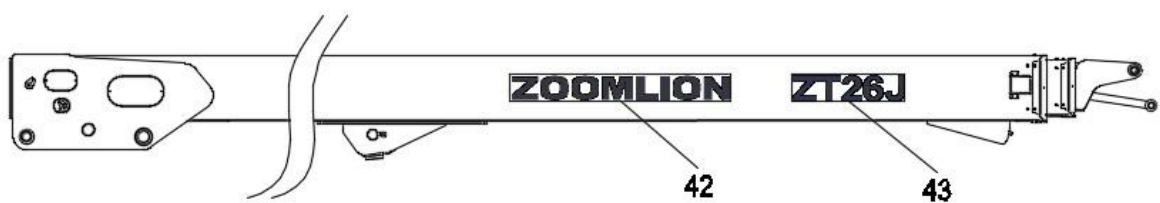
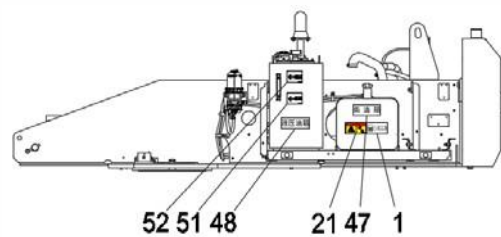
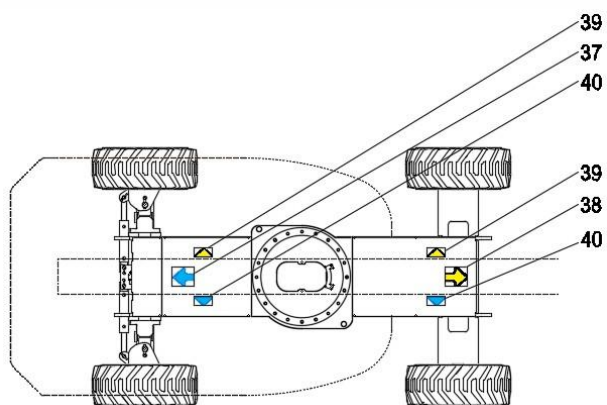
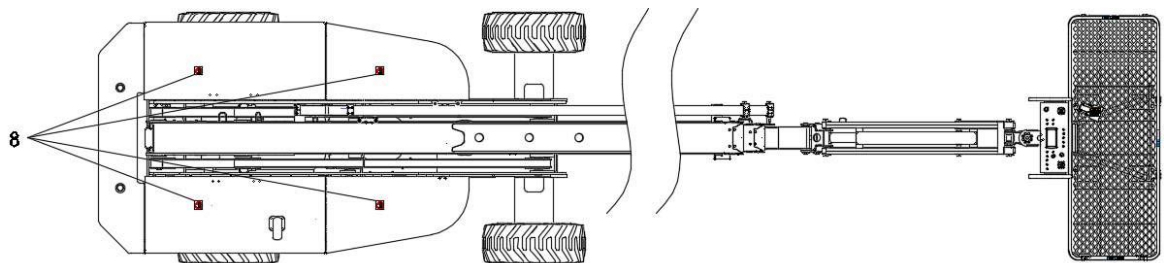
Adesivo 0077140700000000



## Adesivo 0077140700000000

No.	No. do Material	Item e Especificação	Qtdd	Observaçã
1	00773407000201060	Etiqueta- reabastecer	1	
2	00773407000201070	Perigo- Choque elétrico	6	
3	00773407000201080	Etiqueta- Instrução da caixa de controle de solo	1	
4	00773407000201090	Perigo- Tombamento I	1	
5	00773407000201150	Cuidado- Bateria desconectada	1	
6	00773407000201160	Cuidado- Apenas pessoal treinado	1	
7	00773407000201170	Perigo- Não tocar	1	
8	00773407000201180	Etiqueta- Não pisar	4	
9	00773407000201190	Perigo- Esmagamento	2	
10	00773407000201200	Cuidado - Sem corrimão ou cordão de segurança	3	
11	00773407000201210	Perigo- Extrusão	3	
12	00773407000201220	Placa ZT26J	1	
13	00773407000201230	Aviso- Falha no pedal	1	
14	00773407000201240	Etiqueta- Sem elevação	6	
15	00773407000201250	Etiqueta- Inserir o pino limitador durante o transporte	1	
16	00773407000201260	Etiqueta- Notas para uso	2	
17	00773407000201270	Aviso- Sem descarga de água a alta pressão	3	
18	00773407000201310	Perigo- Tombamento II	1	
19	00773407000201320	Aviso- Colisão	2	
20	00773407000201360	Perigo- Tombamento III	4	
21	00773407000201370	Perigo - Explosão I	1	
22	00773407000201380	Perigo-Explosão II	1	
23	00773407000201390	Cuidado - Manter em operação manual	1	
24	00773407000201400	Etiqueta- Ler as instruções cuidadosamente	1	
25	00773407000201410	Etiqueta- Ponto com cordão de segurança	8	
26	00773407000201420	Etiqueta- Amarrar	8	
27	00773407000201430	Etiqueta- Elevação	4	
28	00773407000201440	Cuidado- Instrução de operação do interruptor de energia principal	1	
29	00773407000201450	Aviso- Verificação de pré-operação	2	
30	00773407000201470	Perigo- Combustão	1	
31	00771407000201010	Perigo- Tombamento IV	1	
32	00771407000201020	Etiqueta-Carga por roda	4	
33	00771407000201030	Perigo- Tombamento V	4	

Adesivo **0077140700000000**





## Adesivo **00771407000000000**

34	00771407000201050	Etiqueta-Valor nominal da inclinação lateral	1	
35	00771407000201060	Etiqueta-Área de trabalho	2	
36	00771407000201070	Etiqueta-Instrução da caixa de controle da plataforma	1	
37	00771407000201080	Etiqueta-Seta azul	3	
38	00771407000201090	Etiqueta-Seta amarela	3	
39	00771407000201100	Etiqueta-Triângulo amarelo	2	
40	00771407000201110	Etiqueta-Triângulo azul	2	
41	00773407000201120	Etiqueta- ZOOMLION	1	
42	00771407000201130	Etiqueta- ZOOMLION	1	
43	00771407000201140	Etiqueta-ZT26J	1	
44	00773407000201010	Etiqueta- ZOOMLION	1	
45	00773407000201030	Etiqueta- ZOOMLION	1	
46	007734007000201050	Etiqueta- ZOOMLION	1	
47	00771407000201150	Etiqueta-Tanque de diesel	1	
48	00771407000201160	Etiqueta-Tanque de óleo hidráulico	1	
49	00771407000201170	Etiqueta-Informação ambiental	1	
50	00771407000201030	Etiqueta-Elevação do transporte	1	
51	00773407000201480	Etiqueta-Nível de óleo baixo	1	
52	00773407000201490	Etiqueta-Nível de óleo alto	1	

