

ZOOMLION ZOOMLION ZOOMLION ZOOMLION ZOOMLION ZOOMLION ZOOMLION
ZOOMLION ZOOMLION ZOOMLION ZOOMLION ZOOMLION ZOOMLION ZOOMLION
ZOOMLION ZOOMLION ZOOMLION ZOOMLION ZOOMLION ZOOMLION ZOOMLION
ZOOMLION ZOOMLION ZOOMLION ZOOMLION ZOOMLION ZOOMLION ZOOMLION
ZOOMLION ZOOMLION ZOOMLION ZOOMLION ZOOMLION ZOOMLION ZOOMLION
ZOOMLION ZOOMLION ZOOMLION ZOOMLION ZOOMLION ZOOMLION ZOOMLION

全地面起重机 零部件图册

中联重科

ZOOMLION

CATÁLOGO DE PEÇAS DE REPOSIÇÃO PARA ZLJ5720JQZ300V GUINDASTE TODO TERRENO

Edição de fevereiro de 2022:01

Aos Usuários

Agradecemos que tenha escolhido nossa máquina para sua aplicação. Vamos fazer o nosso melhor para oferecer a você um serviço atencioso e de qualidade.

Este catálogo apresenta as características estruturais e de montagem das peças de reposição. A leitura cuidadosa e a compreensão do material apresentado neste catálogo economizarão seu tempo de reparo e pedido.

Para uma melhor utilização deste catálogo de peças de reposição, os símbolos abaixo significam:

SÍMBOLO	OBSERVAÇÕES
▲	Opcional 1
△	Opcional 2
▼	Opcional 3
▽	Opcional 4
●	Esta parte é uma opção do usuário
H	Usado em região de alta temperatura
L	Usado em região de baixa temperatura
A	Permutável
B	Deslocável
C	Não removível
D	Removível
E	Peças sem marcas de índice
F	Peças não vendáveis

Declaração

Nossos produtos e documentos técnicos estão sujeitos a melhorias e alterações técnicas sem aviso prévio. Portanto, mantenha-se atualizado com nossas informações de tecnologia.

Obrigado!

Zoomlion Heavy Industry Science and Technology Co., Ltd.

ÍNDICE

Aos Usuários	I
Índice	III

CAPÍTULO I GUINDASTE

1.1 ZAT3000V753.2 Guindaste para todos os terrenos D00653500004020000Z	1-2
--	-----

CAPÍTULO 2 LANÇA

2.1 Conjunto básico da lança. D00653508530000000Z	2-2
2.2 Conjunto da polia móvel D00657000100600000Z	2-6
2.3 Conjunto I da seção de lança telescópica D00653508630000000Z	2-8
2.4 Conjunto da seção II da lança telescópica D00653508740000000Z	2-14
2.5 Conjunto da seção III da lança telescópica D00653508830000000Z	2-20
2.6 Conjunto da seção IV da lança telescópica D00653508930000000Z.....	2-26
2.7 Conjunto V da seção da lança telescópica D00653509030000000Z.....	2-32
2.8 Conjunto da seção VI da lança telescópica D00653509530000000Z.....	2-38
2.9 Conjunto da camisa do eixo D00652809000400000Z	2-44
2.10 Conjunto da polia D00656909000400000Z	2-46
2.11 Conjunto da lança principal D00653500110000000Z	2-48
2.12 Instalação da lança principal D00653504710200000Z	2-50
2.13 Cilindro horizontal D00657108420500000Z	2-52
2.14 Cilindro de movimentação da lança D00653508410300000Z	2-54
2.15 Conjunto de jib fixa. D00653500200000000Z	2-56
2.16 Conjunto da roldana de içamento auxiliar. D00652801200000000Z	2-60
2.17 Instalação do indicador de ângulo D00630947100000000Z	2-62

CAPÍTULO 3 PLATAFORMA GIRATÓRIA

3.1 Instalação da mesa giratória D00653504710400000Z	3-2
3.2 Dispositivo de fixação da plataforma giratória	3-4
3.3 Conjunto do capô esquerdo e sua instalação D00653500520400000Z	3-6
3.4 Conjunto do capô direito e sua instalação D00653500510200000Z.....	3-8
3.5 Sinal e instalação D00653507030000000Z.....	3-10
3.6 Alavanca do contrapeso D00653501410000000Z	3-12

CAPÍTULO 4 ENGRENAGEM DA TALHA

4.1 Engrenagem da talha principal D00653503500200000Z.....	4-2
--	-----

CAPÍTULO 5 ENGRENAGEM DE GIRO

5.1 Engrenagem de giro D00653504400000000Z.....	5-2
5.2 Instalação do anel giratório D00653504500000000Z	5-4

CAPÍTULO 6 CABINE DO OPERADOR

6.1 Cabine do operador, mecanismo de inclinação D00653505410000000Z	6-2
6.2 Cabine do operador, cilindro D00631438400100000Z	6-4

CAPÍTULO 7 PATOLA

7.1 Instalação das patolas e cilindros D00653504701000000Z	7-2
7.2 Conjunto de rolos D00653504701010000Z.....	7-6
7.3 Cilindro vertical dianteiro D00657108410700000Z	7-8
7.4 Cilindro vertical traseiro D00657108410800000Z.....	7-10
7.5 Cilindro horizontal D00657108410800000Z.....	7-12
7.6 Conjunto do assento D00657001300000000Z	7-14

CAPÍTULO 8 SISTEMA DE AR CONDICIONADO PARA VEÍCULO

8.1 Dispositivo de ajuste de ar D00653507600000000Z	8-2
---	-----

CAPÍTULO 9 SISTEMA DE ENERGIA

9.1 Sistema de pós-resfriamento D00653505201400000Z	9-2
9.2 Sistema de resfriamento D00653505201000000Z	9-4
9.3 Motor e sistema de suspensão D00653505210200000Z	9-6
9.4 Sistema de escape D00653505200800000Z.....	9-8
9.5 Sistema de abastecimento de combustível D00653505200600000Z.....	9-10
9.6 Sistema de admissão de ar D00653505201200000Z.....	9-12

CAPÍTULO 10 SISTEMA ELÉTRICO

10.1 Diagrama elétrico elétrico D00653506120001010Z	10-2
10.2 Parte elétrica da cabine do operador D00653506240000001Z	10-10
10.3 Parte elétrica da mesa giratória D00653506350000001Z	10-12
10.4 Parte elétrica da lança principal D00653506420000000Z	10-16
10.5 Jib elétrica D00653506510000001Z	10-20
10.6 Parte elétrica do super elevador D00653506710000002Z	10-22
10.7 Parte elétrica da perna D00653507920000002Z	10-24

Capítulo 11 SISTEMA HIDRÁULICO

11.1 Diagrama esquemático - sistema hidráulico, superestrutura D00653501510000001Z	11-2
11.2 Layout do tubo - sistema hidráulico da superestrutura D00653501610000001Z	11-4
11.3 Desenho do layout do tubo - circuito hidráulico de içamento D00653502410000002Z	11-10
11.4 Desenho do layout do tubo – circuitos hidráulicos de movimentação da lança e telescopagem D00653502510000001Z	11-12
11.5 Desenho do layout do tubo - circuito hidráulico de giro D00653502610000001Z	11-24
11.6 Diagrama de tubulação do circuito hidráulico de inclinação do contrapeso D00653502710000001Z	11-30
11.7 Diagrama de tubulação do circuito hidráulico do super elevador D00653502820600001Z	11-36
11.8 Acionamento da bomba de óleo D00653503310000000Z	11-44
11.9 Tanque de óleo hidráulico superior D00653503000000000Z	11-46
11.10 Dispositivo de controle do acelerador superior D00656904000000001Z	11-48

ZOOMLION

**CATÁLOGO DE PEÇAS DE
REPOSIÇÃO PARA
GUINDASTE PARA TODOS
OS TERRENOS**

CAPÍTULO I GUINDASTE



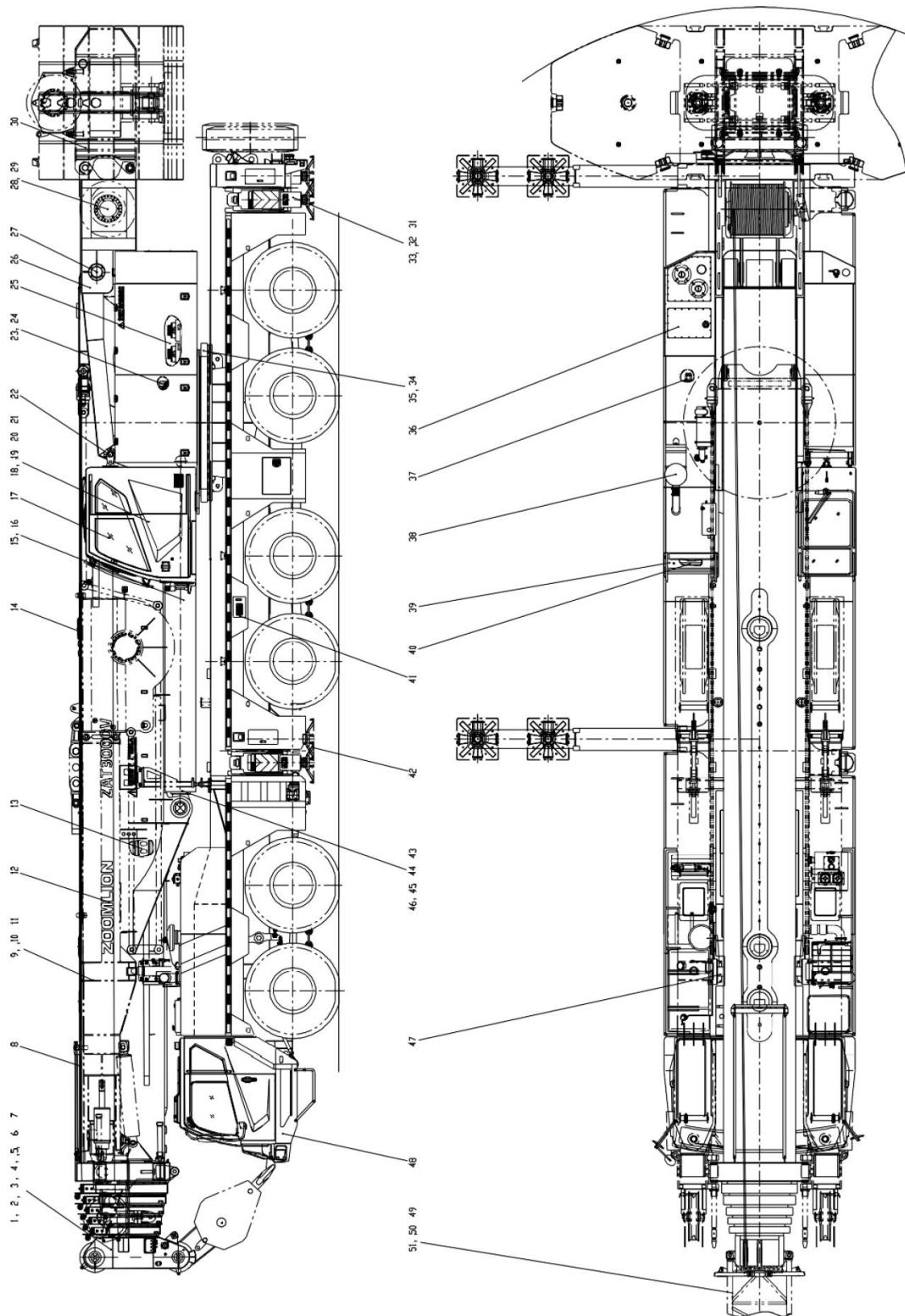
ZAT3000V753.2 GUINDASTE PARA TODOS OS TERRENOS
D00653500004020000Z

POS	CODE	DESCRIÇÃO E ESPECIFICAÇÃO	QUANT.	OBSERVAÇÃO
1	00653508530000000	Conjunto da lança básica	1	
2	00653508630000000	Conjunto 1 da seção de lança telescópica.	1	
3	00653508740000000	Conjunto 2 da seção de lança telescópica.	1	
4	00653508830000000	Conjunto 3 da seção de lança telescópica.	1	
5	00653508930000000	Conjunto 4 da seção de lança telescópica.	1	
6	00653509030000000	Conjunto 5 da seção de lança telescópica.	1	
7	00653509530000000	Conjunto 6 da seção de lança telescópica.	1	
8	00653500120000000	Conjunto da lança principal	1	
9	00653503610000000	Conjunto do super elevador	1	
10	00653506710000002	Parte elétrica do super içamento	1	
11	00653502820600000	Diagrama de tubulação do circuito hidráulico do super elevador	1	
12	00653507040000000	Título e instalação	1	
13	00653501830000000	Conjunto do sistema de telescopagem	1	
14	00653506430000000	Parte elétrica da lança principal	1	
15	00653508410300000	Cilindro de movimentação da lança	1	
16	00653504820000000	Instalação de peças hidráulicas	1	
17	1130000657	Conjunto da sala de controle	1	
18	00653506140000000	Parte elétrica a bordo	1	
19	00653506240000001	Parte elétrica da cabine do operador	1	
20	00653506350000001	Parte elétrica da mesa giratória	1	
21	00656904000000001	Dispositivo de controle do acelerador superior	1	
22	00653505410000000	Mecanismo de inclinação e giratório, cabine do operador	1	
23	00653501530000000	Diagrama esquemático - sistema hidráulico, superestrutura	ructu1re	
23	00653501540000000	Diagrama esquemático - sistema hidráulico, superestrutura	ructu1re	
24	00653501660000000	Layout do tubo - sistema hidráulico da superestrutura	1	
24	00653501650000000	Layout do tubo - sistema hidráulico da superestrutura	1	
25	1010400114	GP-óleo do radiador	1	
26	00653503440000000	Plataforma giratória e pacote de soldagem de acessórios da plataforma	ckag1e	
27	00653504720000000	Instalação de membros	1	

ZAT3000V753.2 GUINDASTE PARA TODOS OS TERRENOS
D00653500004020000Z

		estruturais		
28	00653503510000000	Engrenagem de içamento	1	
29	00653508210000000	Cabo de aço de içamento	1	
30	00653501420000000	Alavanca de contrapeso	1	
31	00653500810000000	Patola móvel	1	
32	00653502200000000	Cilindro vertical	1	

ZAT3000V753.2 GUINDASTE PARA TODOS OS TERRENOS
D00653500004020000Z



**ZAT3000V753.2 GUINDASTE PARA TODOS OS TERRENOS
 D00653500004020000Z**

POS.	CÓDIGO	DESCRIÇÃO E ESPECIFICAÇÃO	QUANT.	OBSERVAÇÃO
33	00657108420500000	Cilindro horizontal	4	
34	00653504500000000	Instalação do anel giratório	1	
35	00653504400000000	Engrenagem de giro	2	
36	00653503000000000	Tanque de óleo hidráulico superior	1	
37	00653503310000000	Acionamento da bomba de óleo	1	
38	00653505220000000	Sistema do motor	1	
39	00653500530000000	Conjunto do capô	1	
40	00653507610000000	Ar condicionado	1	
41	00653507920000002	Parte elétrica da perna	1	
41	00653507930000000	Parte elétrica da perna	1	
42	00653501300000000	Placa de pé	4	
43	00653502450000000	Desenho do layout do tubo - circuito hidráulico de içamento	1	
44	00653502530000000	Desenho de layout do tubo - circuitos hidráulicos da torre e	telescopagem	
44	00653502550000000	Desenho de layout do tubo - circuitos hidráulicos da torre e	telescopagem	
45	00653502650000000	Desenho do layout do tubo - circuito hidráulico de giro	1	
46	00653502720000000	Desenho do layout do tubo - circuito hidráulico do contrapeso		
46	00653502750000000	Desenho do layout do tubo - circuito hidráulico do contrapeso		
47	00653500300000000	Suporte da lança	1	
48	00677240000040000	ZLJ5720JQZV5.1 Local especial para guindaste de todos os terrenos		
49	00653500210000000	Montagem de jib pesada	1	
50	00653500200000002	Conjunto do braço	1	
51	00653506520000000	Parte elétrica do braço	1	
52	1020903186	Bateria de chumbo-ácido	2	E
52	00653500004011010	Desenho de pintura de guindaste para todos os terrenos (ZAT3000)	1	E
54	204060043	Óleo hidráulico	1680L	E
54	204060382	Óleo hidráulico	1680L	E
54	204060003	Óleo hidráulico	1680L	E
55	1021404215	Limitador de momento de carga	1	E
56	1021404218	Limitador de momento de carga	1	E
57	1021404219	Limitador de momento de carga	1	E
58	00653509450000000	Pacote de material do veículo	1	E
59	00653506610000000	Opções elétricas e instalação	1	E
60	1029906624	Gravador de dados	1	E

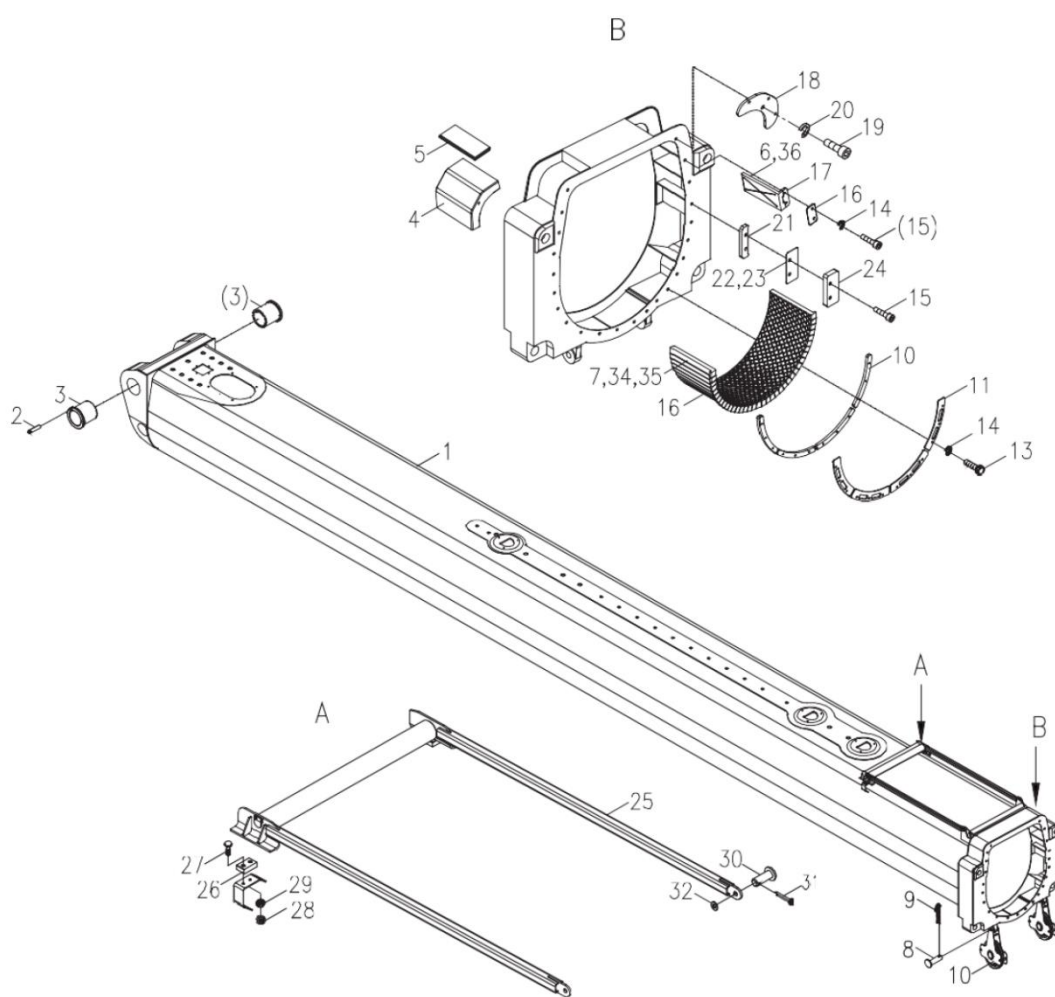
ZOOMLION

**CATÁLOGO DE PEÇAS
DE REPOSIÇÃO PARA
GUINDASTE PARA
TODOS OS TERRENOS**

CAPÍTULO 2 LANÇA

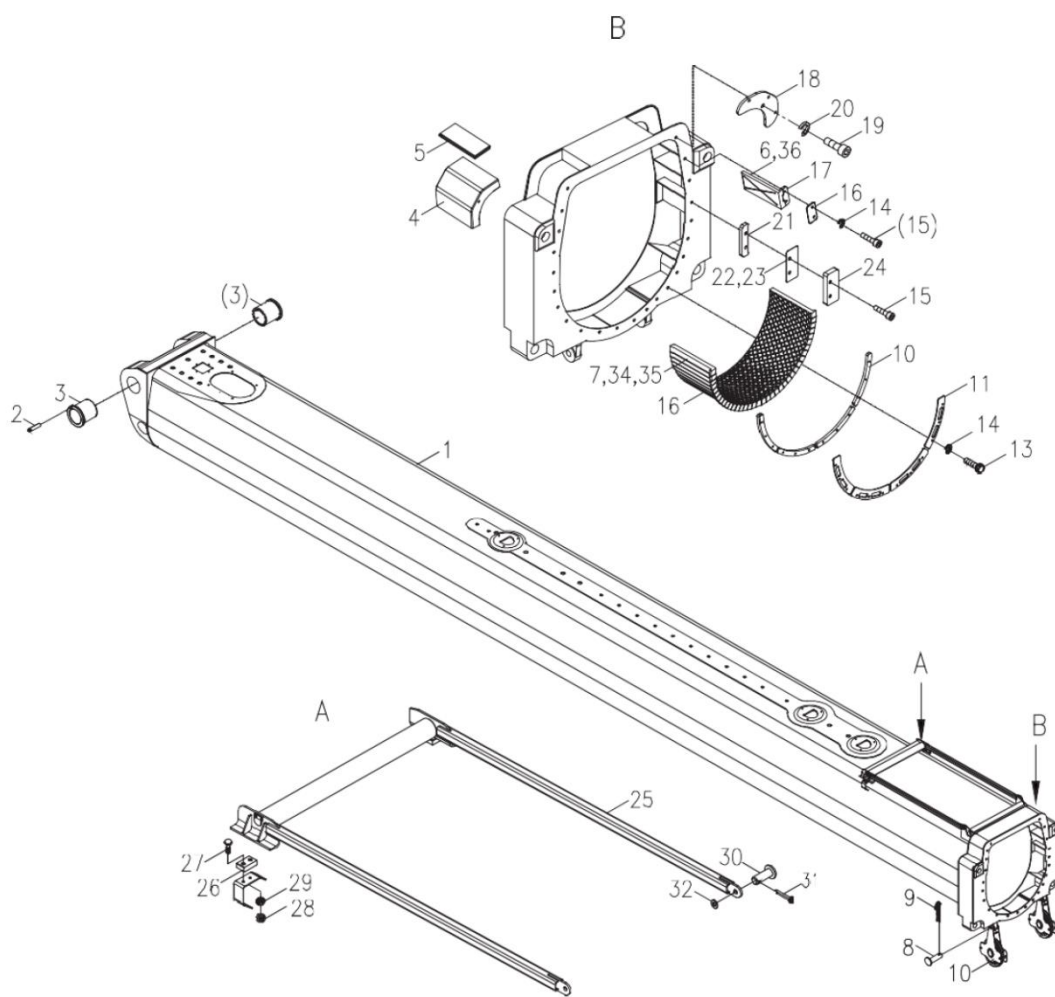


CONJUNTO DE LANÇA BÁSICA D0065350853000000Z



CONJUNTO DE LANÇA BÁSICA D0065350853000000Z

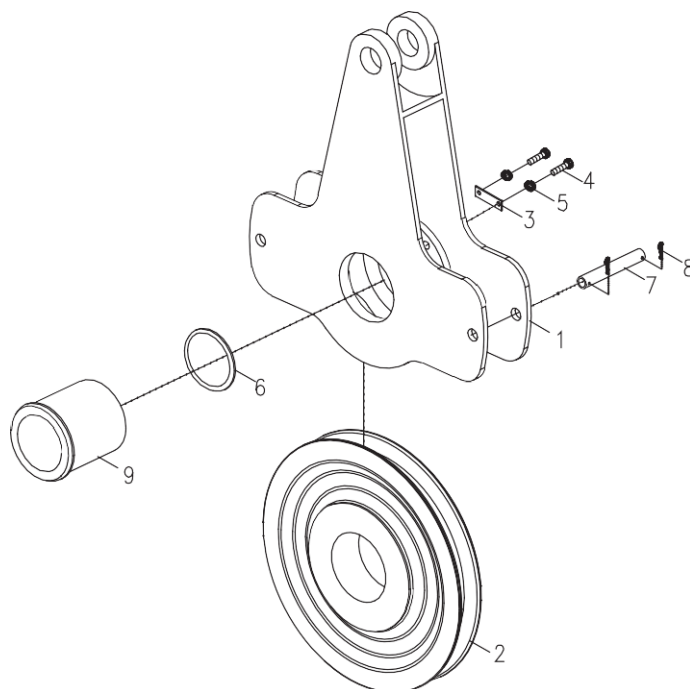
POS.	CÓDIGO	DESCRIÇÃO E ESPECIFICAÇÃO	QUANT.	OBSERVAÇÃO
1	00653508530200000	Lança básica soldada	1	
2	1040100225	Parafuso	4	
3	00653508500001030	Camisa de cobre	2	
4	00653508510001010	Bloco deslizante	2	
5	00653508510001020	Suporte da sapata	18	
6	00653508600001180	Bloco deslizante	2	
7	00653508600001190	Bloco deslizante	46	
8	00657000100001040	Pino	2	
9	006340000006	Pino elástico (D50, 55)	2	
10	00657000100600000	Conjunto do extrator móvel	2	
11	00653508500001010	Placa	4	
12	00653508500001020	Placa	4	
13	1040000154	Parafuso	22	
14	1040300054	Arruela	22	
15	1040101414	Parafuso	4	
16	00653708700001060	Placa	2	
17	00653708700001070	Suporte da sapata	2	
18	00653508510001030	Placa	2	
19	1040100685	Parafuso	2	
20	1040300067	Arruela	2	
21	00652808800001120	Placa	2	
22	00652808800001130	Calço	8	
23	00631608600001260	Placa	2	
24	00657108610001160	Ressalto	2	
25	00653508500400000	Conjunto de guia de cabo	1	
26	00657108500001100	Suporte da sapata	2	
27	1040100095	Parafuso	4	
28	1040200183	Porca	4	
29	1040300063	Arruela	12	
30	1040500038	Pino	2	
31	1040500057	Pino	2	
32	1040300106	Arruela	4	
33	204040017	Graxa de dissulfeto de molibdênio	16kg	E



CONJUNTO DE LANÇA BÁSICA D0065350853000000Z

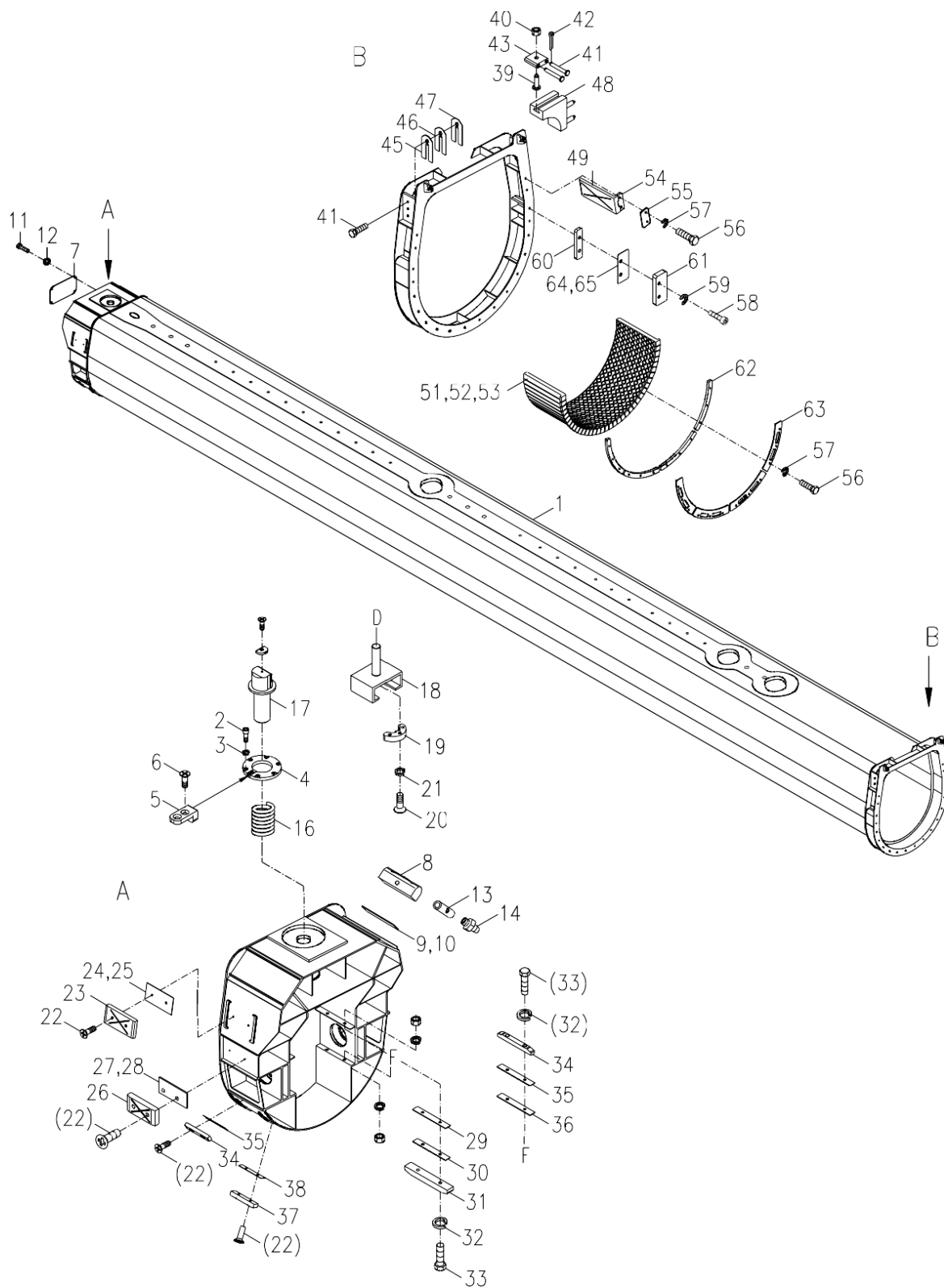
POS.	CÓDIGO	DESCRIÇÃO E ESPECIFICAÇÃO	QUANT.	OBSERVAÇÃO
34	00631448600001090	Bloco deslizante	18	
35	00631448600001150	Bloco deslizante	18	
36	00653508600001220	Bloco deslizante	2	

CONJUNTO DA POLIA MÓVEL D0065700010060000Z



POS.	CÓDIGO	DESCRIÇÃO E ESPECIFICAÇÃO	QUANT.	OBSERVAÇÃO
1	00657000100610000	Suporte da polia móvel	1	
2	00631908700400000	Conjunto da polia	1	
3	0063400000055	Defletor 130	1	
4	1040000269	Parafuso	2	
5	1040300065	Arruela	2	
6	00631908700001060	Camisa do espaçador	2	
7	00657000100601010	Tubo	2	
8	0063400000007	Pino de mola (D22, 24, 25, 28)	2	
9	00657000100601020	Eixo	1	

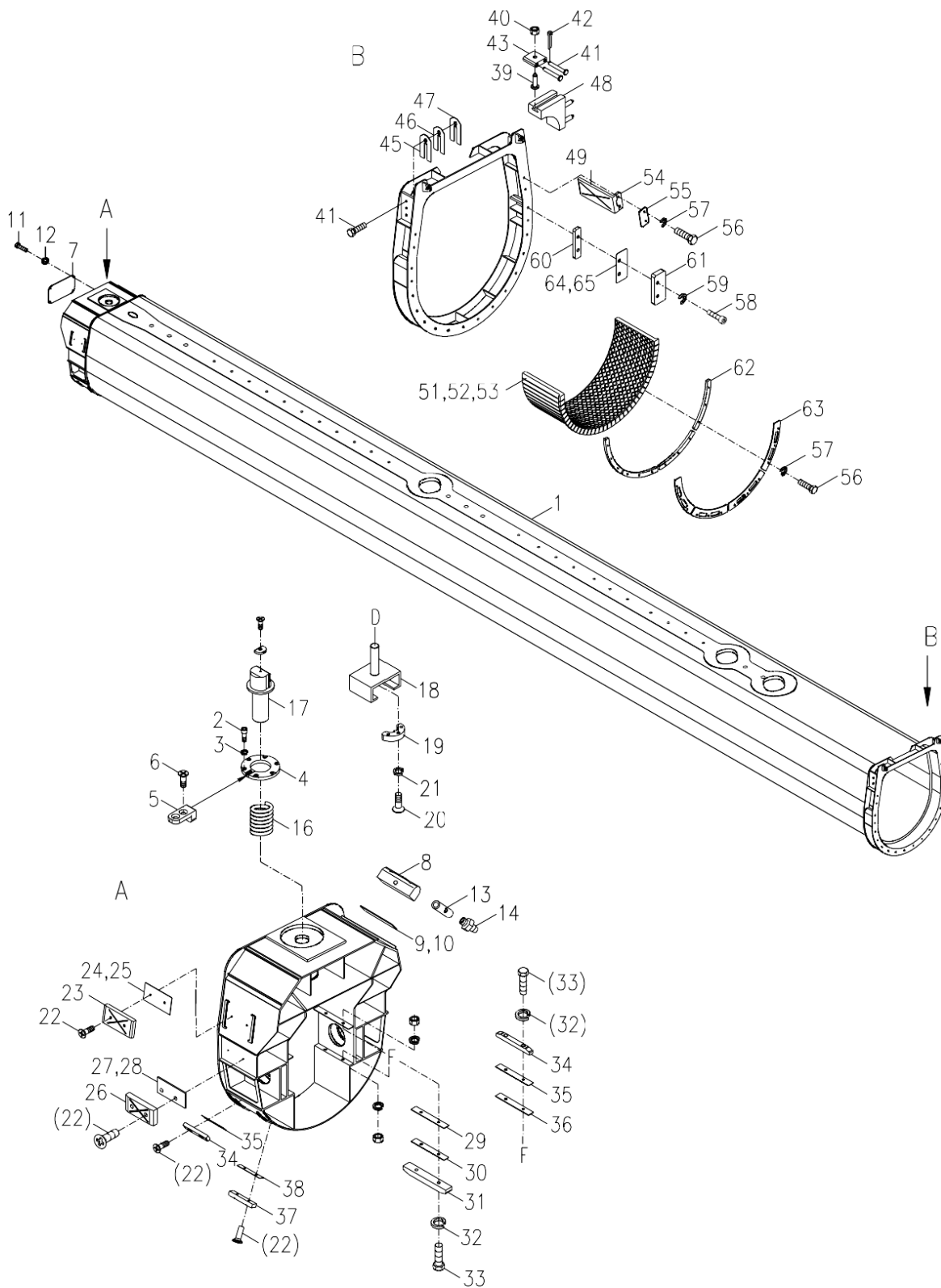
CONJUNTO I DA SEÇÃO DE LANÇA TELESCÓPICA D0065350863000000Z



CONJUNTO I DA SEÇÃO DE LANÇA TELESCÓPICA
D00653508630000000Z

POS.	CÓDIGO	DESCRIÇÃO E ESPECIFICAÇÃO	QUANT.	OBSERVAÇÃO
1	0065350863020000	Seção da lança telescópica 1 soldada	1	
2	1040100263	Parafuso	4	
3	1040300065	Arruela	4	
4	00653508600001010	Flange	1	
5	00656909000001012	Chave guia	1	
6	1040100149	Parafuso	2	
7	00657108600001060	Placa	1	
8	00653508600001020	Bloco deslizante	2	
9	00653508600001030	Placa	2	
10	00653508600001040	Placa	2	
11	1040000107	Parafuso	4	
12	1040300062	Arruela	16	
13	00657108610001020	Camisa	2	
14	1080000001	Recipiente de óleo	2	
15	204040017	Graxa de dissulfeto de molibdênio	16kg	E
16	00657108600001070	Mola	1	
17	00653508630001012	O pino de cilindro	1	
18	00653008600001140	Placa, puxando o pino da lança	1	
19	00656909000001161	Papelão	1	
20	1040100153	Parafuso	3	
21	1040300063	Arruela	3	
22	1040100088	Parafuso	28	
23	00653508600001060	Bloco deslizante I	2	
24	00652808600001070	Suporte da sapata	4	
25	00652808600001080	Suporte da sapata	4	
26	00653508600001070	Bloco deslizante II	2	
27	00653508600001080	Suporte da sapata	4	
28	00653508600001090	Suporte da sapata	4	
29	00653508610001030	Suporte da sapata	4	
30	00653508610001040	Suporte da sapata	4	
31	00653508610001050	Bloco guia	2	
32	1040300067	Arruela	8	
33	1040100235	Parafuso	8	

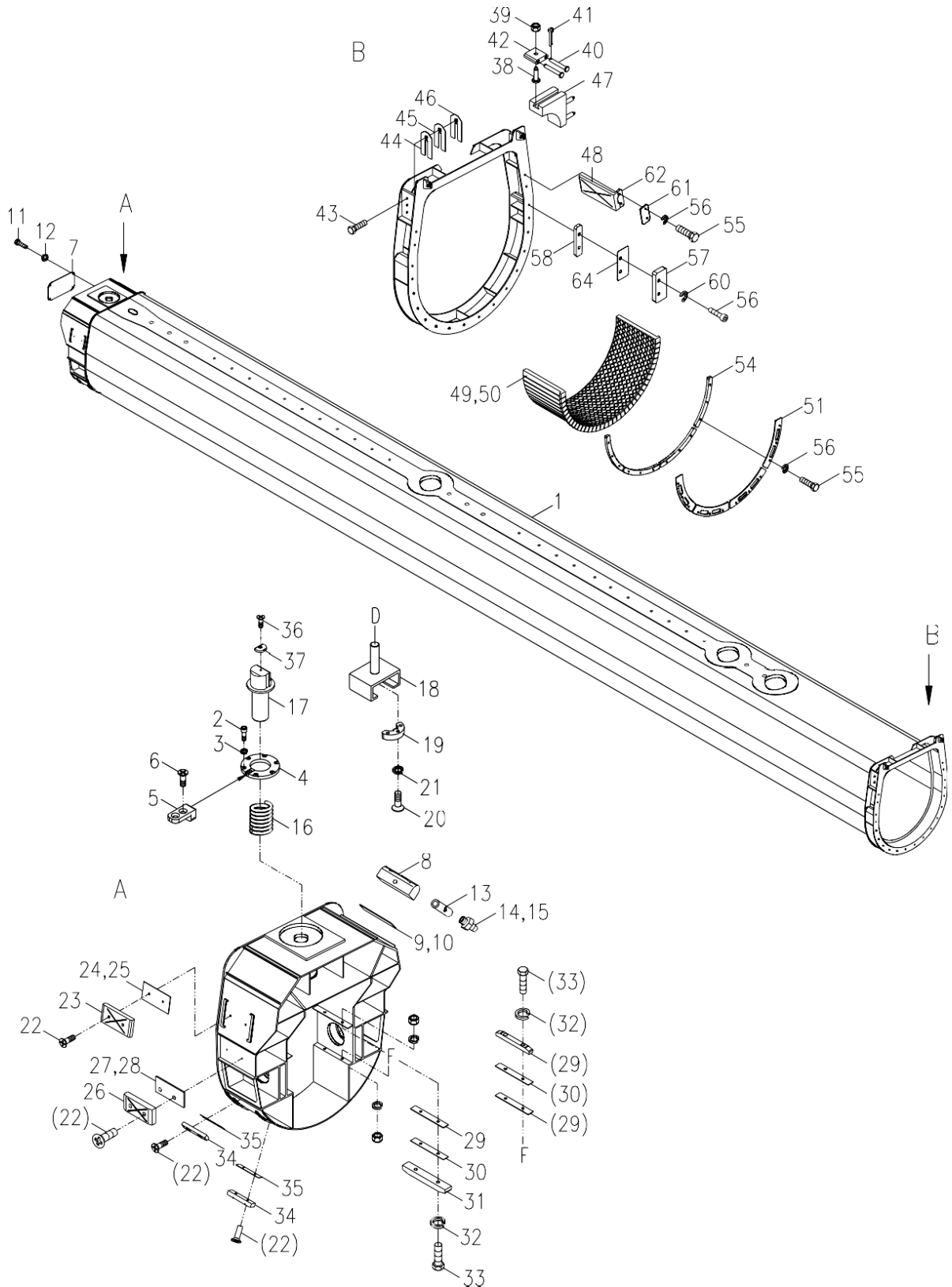
CONJUNTO I DA SEÇÃO DE LANÇA TELESCÓPICA D0065350863000000Z



CONJUNTO I DA SEÇÃO DE LANÇA TELESCÓPICA
D0065350863000000Z

POS.	CÓDIGO	DESCRIÇÃO E ESPECIFICAÇÃO	QUANT.	OBSERVAÇÃO
34	00631458600001100	Bloco guia	2	
35	00631458600001080	Suporte da sapata	4	
36	00631458600001090	Suporte da sapata	6	
37	00653509500001030	Bloco deslizante	10	
38	00657308800001140	Cunha	36	
39	00657108610001080	Parafuso	8	
40	1040200184	Porca	8	
41	00631418500001030	Pino	4	
42	1040500068	Pino	4	
43	00653508610001060	Placa	2	
44	1040000101	Parafuso	2	E
45	00653508600001140	Placa	2	
46	00653508600001150	Placa	4	
47	00653508600001160	Placa	6	
48	00653508600001170	Bloco deslizante	2	
49	00653508600001180	Bloco deslizante	2	
50	00653508600001220	Bloco deslizante	2	E
51	00653508600001190	Bloco deslizante	61	
52	00631448600001090	Bloco deslizante	18	
53	00631448600001150	Bloco deslizante	18	
54	00653708700001070	Suporte da sapata	2	
55	00653708700001060	Placa	2	
56	1040000154	Parafuso	16	
57	1040300054	Arruela	16	
58	1040101414	Parafuso	4	
59	1040300068	Arruela	4	
60	00652808800001120	Placa	2	
61	00657108610001160	Ressalto	2	
62	00653508600001210		4	
63	00653508600001200	Placa	4	
64	00652808800001130	Suporte da sapata	8	
65	00631608600001260	Parafuso	2	

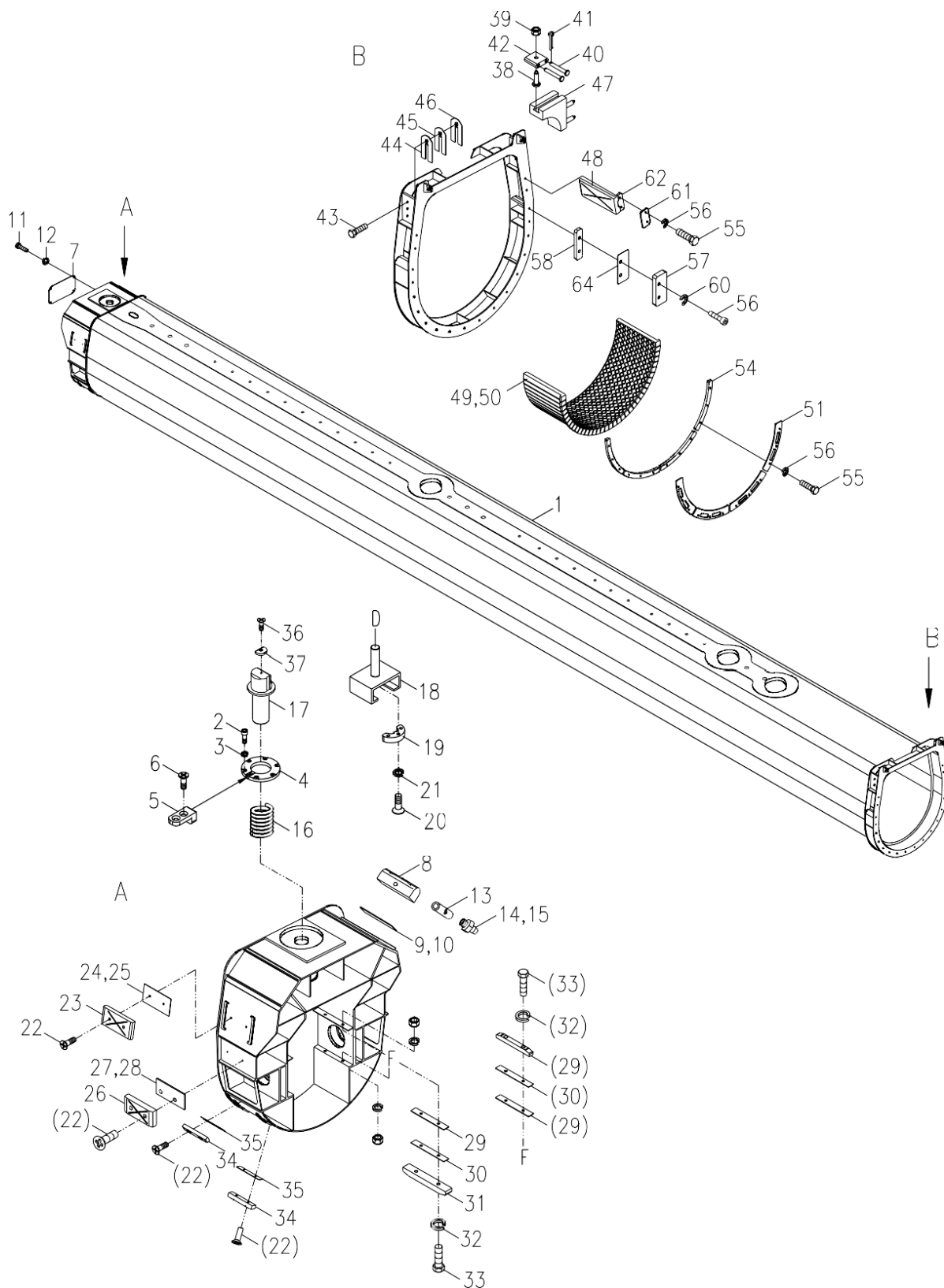
CONJUNTO I DA SEÇÃO DE LANÇA TELESCÓPICA D0065350874000000Z



CONJUNTO I DA SEÇÃO DE LANÇA TELESCÓPICA
D0065350874000000Z

POS.	CÓDIGO	DESCRIÇÃO E ESPECIFICAÇÃO	QUANT.	OBSERVAÇÃO
1	00653508740200000	Seção II da lança telescópica soldada	1	
2	1040100263	Parafuso	4	
3	1040300065	Arruela	4	
4	00653508600001010	Flange	1	
5	00656909000001012	Bloco guia	1	
6	1040100149	Parafuso	2	
7	00657108600001060	Placa	1	
8	1040000107	Parafuso	4	
9	1040300062	Arruela	16	
10	00653508700001010	Bloco deslizante	2	
11	00653508700001020	Placa	2	
12	00653508700001030	Placa	2	
13	00657108610001020	Camisa	2	
14	1080000001	Recipiente de óleo	2	
15	204040017	Graxa de dissulfeto de molibdênio	1	E
16	00657108600001070	Mola	1	
17	00653508630001012	O pino de cilindro	1	
18	00653008700001020	Haste de extração do pino	1	
19	00656909000001161	Papelão	1	
20	1040100153	Parafuso	3	
21	1040300063	Arruela	3	
22	1040100088	Parafuso	28	
23	00653508600001060	Bloco deslizante I	2	
24	00652808600001070	Sapata	4	
25	00652808600001080	Sapata	4	
26	00653508600001070	Bloco deslizante II	2	
27	00653508600001080	Sapata	4	
28	00653508600001090	Sapata	4	
29	00653508610001030	Sapata	2	
30	00653508610001040	Sapata	6	
31	00653508610001050	Bloco guia	2	
32	1040300067	Arruela	8	
33	1040100235	Parafuso	8	

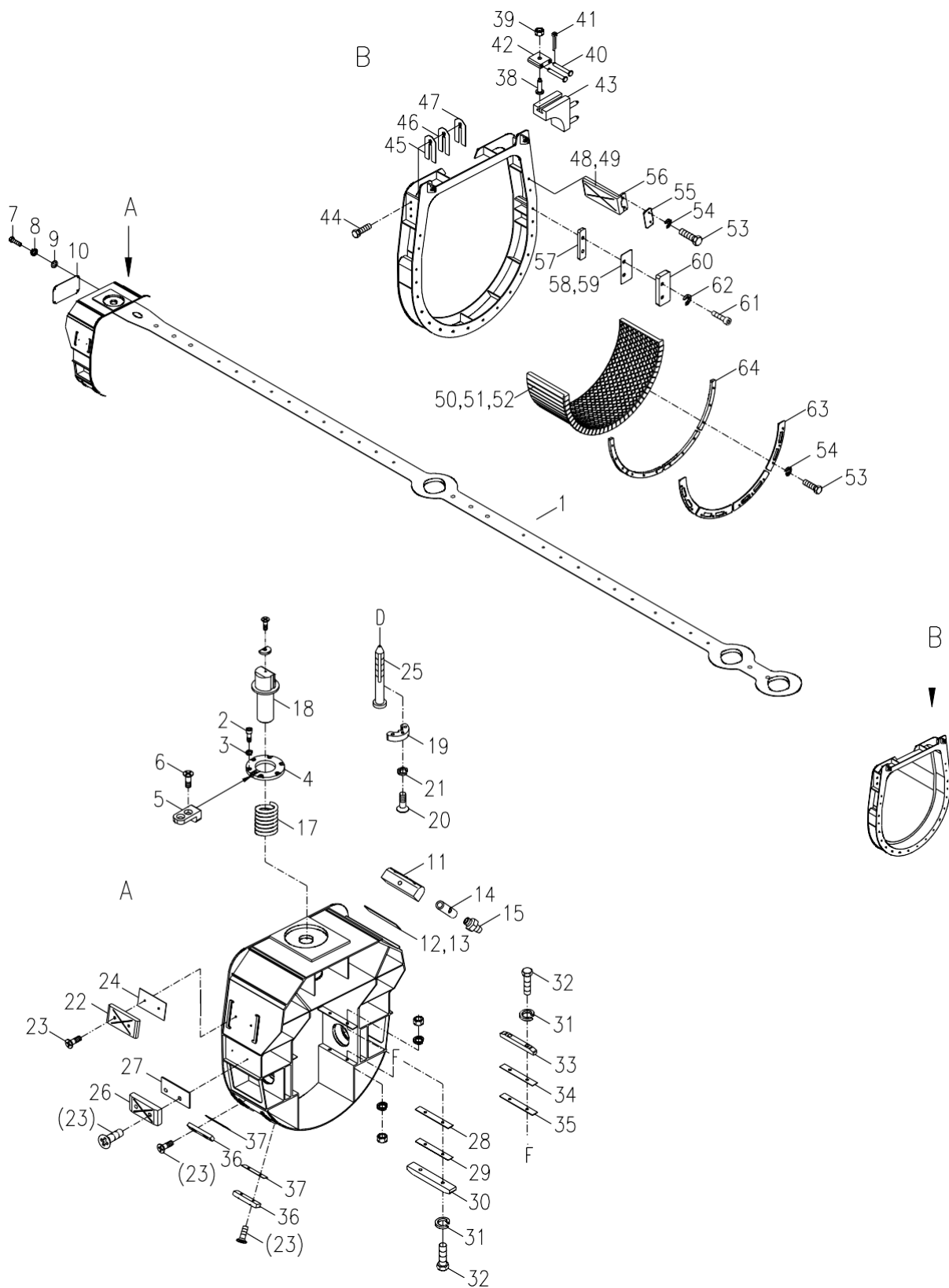
CONJUNTO I DA SEÇÃO DE LANÇA TELESCÓPICA D0065350874000000Z



CONJUNTO I DA SEÇÃO DE LANÇA TELESCÓPICA
D0065350874000000Z

POS.	CÓDIGO	DESCRIÇÃO E ESPECIFICAÇÃO	QUANT.	OBSERVAÇÃO
34	00631458600001100	Bloco guia	2	
35	00631458600001090	Sapata	6	
36	00631458600001080	Sapata	2	
37	00653509500001030	Bloco deslizante	10	
38	00657308800001140	Calço	24	
39	00657108610001080	Parafuso	8	
40	1040200184	Porca	8	
41	00631418600001080	Pino	4	
42	1040500068	Pino	4	
43	00653508710001010	Placa	2	
44	1040000101	Parafuso	2	
45	00653508900001030	Sapata	2	
46	00653508900001040	Sapata	2	
47	00653508900001030	Sapata	8	
48	00653508700001040	Bloco deslizante	2	
49	00653508600001180	Bloco deslizante	2	
50	00653508600001220	Bloco deslizante	2	
51	00653508600001190	Bloco deslizante	58	
52	00631448600001090	Bloco deslizante	18	E
53	00631448600001150	Bloco deslizante	18	E
54	00653508700001050	Placa	4	
55	00653508700001060	Placa	4	
56	1040000154	Parafuso	16	
57	1040300054	Arruela	16	
58	00657108610001160	Ressalto	2	
59	00652808800001120	Placa	2	E
60	1040101414	Parafuso	4	
61	1040300068	Arruela	4	
62	00653708700001060	Placa	2	
63	00653708700001070	Sapata	2	E
64	00652808800001130	Calço	8	
65	00631608600001260	Placa	2	E

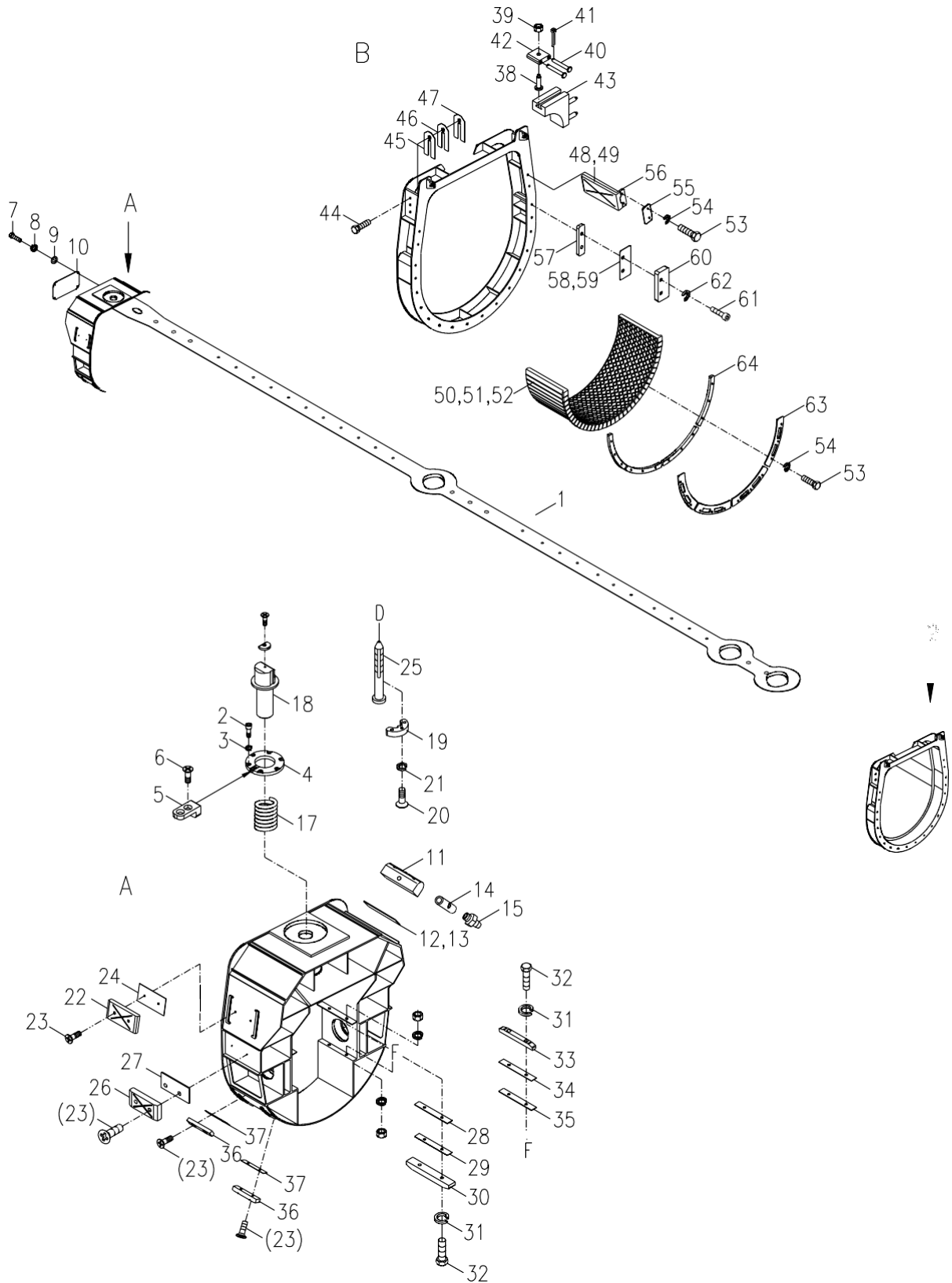
CONJUNTO III DA SEÇÃO DE LANÇA TELESCÓPICA D0065350883000000Z



CONJUNTO III DA SEÇÃO DE LANÇA TELESCÓPICA
D0065350863000000Z

POS.	CÓDIGO	DESCRIÇÃO E ESPECIFICAÇÃO	QUANT.	OBSERVAÇÃO
1	00653508830200000	Seção III da lança telescópica soldada	1	
2	1040100263	Parafuso	4	
3	1040300065	Arruela	4	
4	00653508600001010	Flange	1	
5	00656909000001012	Bloco guia	1	
6	1040100149	Parafuso	2	
7	1040000107	Parafuso	4	
8	1040300062	Arruela	4	
9	1040300051	Arruela	4	
10	00657108600001060	Placa	1	
11	00653508700001010	Bloco deslizante	2	
12	00653508700001020	Placa	2	
13	00653508700001030	Placa	2	
14	00657108610001020	Camisa	2	
15	1080000001	Recipiente de óleo	2	
16	204040017	Graxa de dissulfeto de molibdênio	16kg	E
17	00657108600001070	Mola	1	
18	00653508630001012	O pino de cilindro	1	
19	00656909000001161	Placa do mandril	1	
20	1040000018	Parafuso	3	
21	1040300063	Arruela	3	
22	00653508600001060	Bloco deslizante lateral I	2	
23	1040100082	Parafuso	28	
24	00652808600001070	Sapata	8	
25	00653008800001010	Placa, puxando o pino da lança	1	
26	00653508600001070	Bloco deslizante lateral II	2	
27	00653508600001080	Sapata	8	
28	00653508610001030	Sapata	2	
29	00653508610001040	Sapata	4	
30	00653508610001050	Bloco guia	2	
31	1040300067	Arruela	8	
32	1040100235	Parafuso	8	
33	00631458600001100	Bloco guia	2	

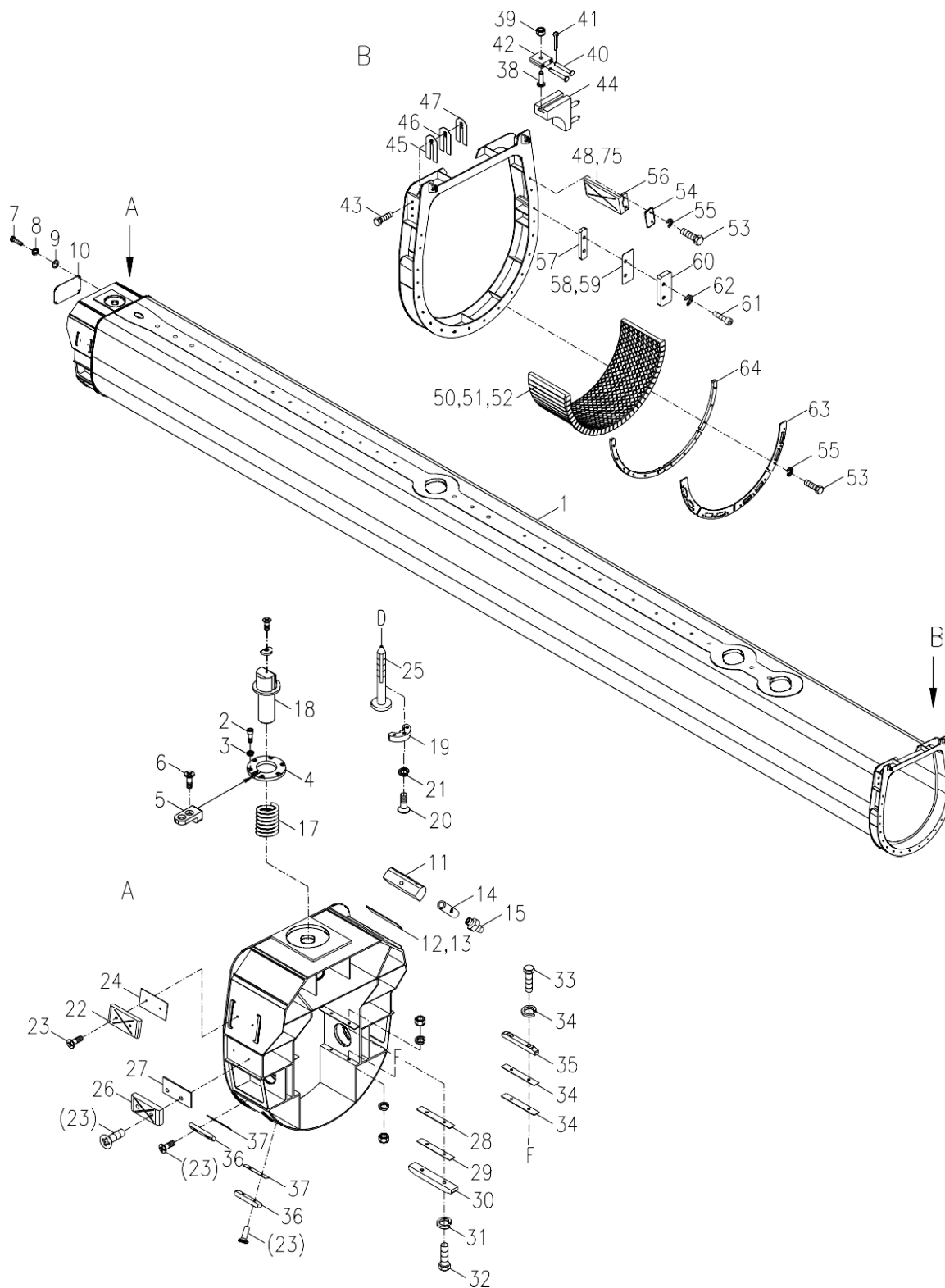
CONJUNTO III DA SEÇÃO DE LANÇA TELESCÓPICA D0065350883000000Z



CONJUNTO III DA SEÇÃO DE LANÇA TELESCÓPICA
D00653508630000000Z

POS.	CÓDIGO	DESCRIÇÃO E ESPECIFICAÇÃO	QUANT.	OBSERVAÇÃO
34	00631458600001080	Sapata	2	
35	00631458600001090	Sapata	6	
36	00653509500001030	Bloco deslizante	10	
37	00657308800001140	Calço	20	
38	00657108610001080	Parafuso	8	
39	1040200184	Porca	8	
40	00631418600001080	Pino	4	
41	1040500068	Pino	4	
42	00653508710001010	Placa	2	
43	1040000101	Parafuso	2	
44	00653508800001030	Bloco deslizante superior	2	
45	00653508900001030	Sapata	2	
46	00653508900001040	Sapata	2	
47	00653508900001050	Sapata	8	
48	00653508600001180	Bloco deslizante lateral na cabeça da lança	2	
49	00653508600001220	Bloco deslizante lateral	2	
50	00653508600001190	Bloco deslizante	55	
51	00631448600001090	Bloco deslizante	18	
52	00631448600001150	Bloco deslizante	18	
53	1040000154	Parafuso	16	
54	1040300054	Arruela	16	
55	00653708700001060	Placa	2	
56	00653708700001070	Sapata	2	
57	00652808800001120	Placa	2	
58	00652808800001130	Calço	8	
59	00631608600001260	Placa	2	
60	00657108610001160	Placa	2	
61	1040101414	Parafuso	4	
62	1040300068	Arruela	4	
63	00653508800001010	Defletor	4	
64	00653508800001020	Sapata	4	

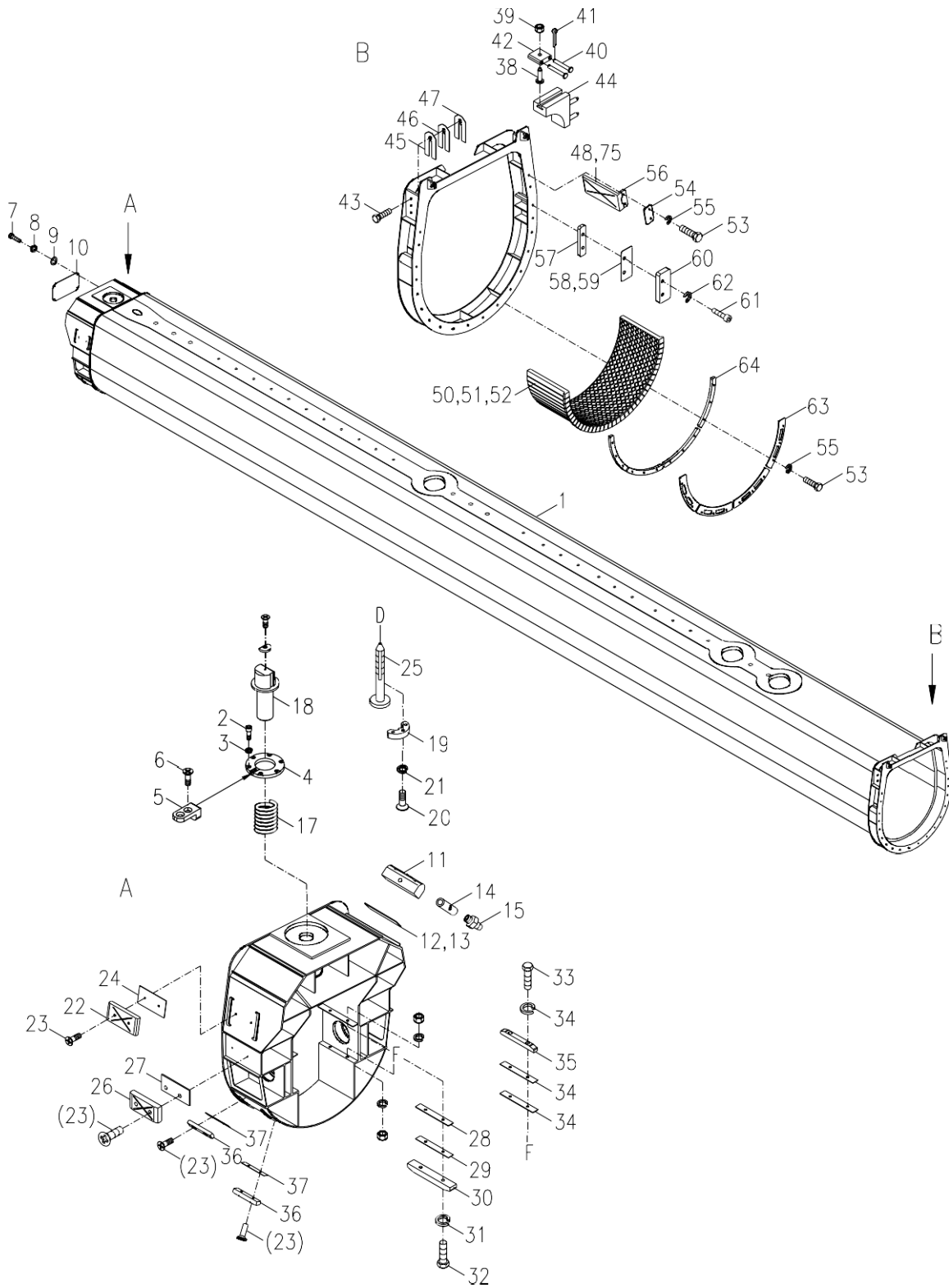
CONJUNTO IV DA SEÇÃO DE LANÇA TELESCÓPICA D0065350893000000Z



CONJUNTO IV DA SEÇÃO DE LANÇA TELESCÓPICA
D0065350893000000Z

POS.	CÓDIGO	DESCRIÇÃO E ESPECIFICAÇÃO	QUANT.	OBSERVAÇÃO
1	00653508930200000	Seção IV da lança telescópica soldada	1	
2	1040100263	Parafuso	4	
3	1040300065	Arruela	4	
4	00653508900001010	Flange	1	
5	00656909000001012	Bloco guia	1	
6	1040100149	Parafuso	2	
7	1040000107	Parafuso	4	
8	1040300062	Arruela	4	
9	1040300051	Arruela	4	
10	00657108600001060	Placa	1	
11	00652808700001010	Bloco deslizante superior traseiro	2	
12	00652808700001020	Sapata	2	
13	00652808700001030	Sapata	2	
14	00657108610001020	Camisa	2	
15	1080000001	Recipiente de óleo	2	
16	204040017	Graxa de dissulfeto de molibdênio	16kg	E
17	00652808800001030	Mola	1	
18	00653508930001012	O pino de cilindro	1	
19	00656909000001161	Placa do mandril	1	
20	1040000018	Parafuso	3	
21	1040300063	Arruela	3	
22	00653508600001060	Bloco deslizante lateral I	2	
23	1040100082	Parafuso	28	
24	00652808600001070	Sapata	8	
25	00653009000001010	Placa, puxando o pino da lança	1	
26	00652808600001100	Bloco deslizante lateral II	2	
27	00652808600001110	Sapata	8	
28	00653508610001030	Sapata	2	
29	00653508610001040	Sapata	6	
30	00653508610001050	Bloco guia	2	
31	1040300067	Arruela	8	
32	1040100235	Parafuso	8	
33	00653508900001100	Sapata	2	

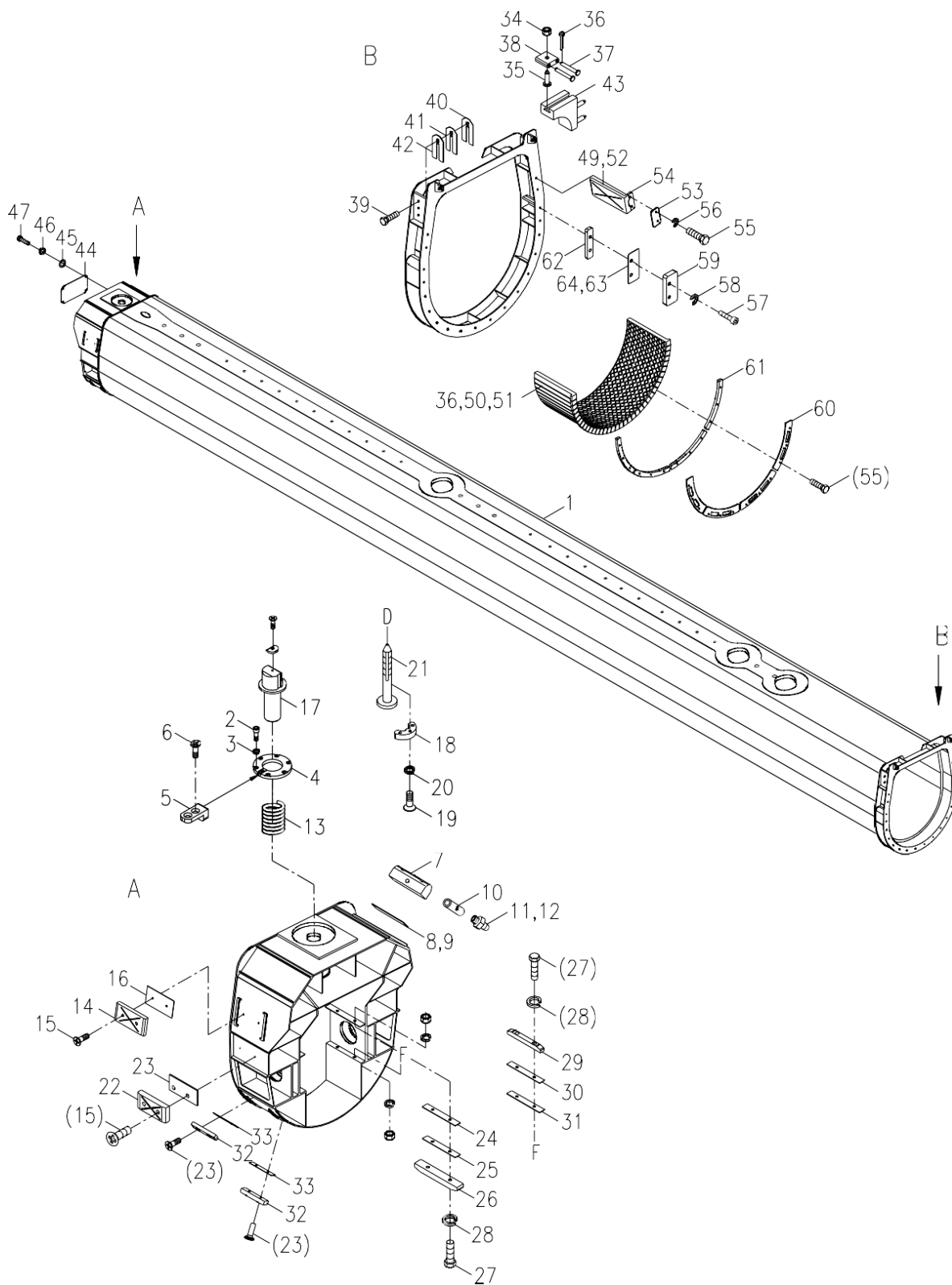
CONJUNTO IV DA SEÇÃO DE LANÇA TELESCÓPICA D0065350893000000Z



CONJUNTO IV DA SEÇÃO DE LANÇA TELESCÓPICA
D0065350893000000Z

POS.	CÓDIGO	DESCRIÇÃO E ESPECIFICAÇÃO	QUANT.	OBSERVAÇÃO
34	00653508900001110	Sapata	6	
35	00653508900001120	Bloco guia	2	
36	00653509500001030	Bloco deslizante	10	
37	00657308800001140	Calço	20	
38	00657108610001080	Parafuso	8	
39	1040200184	Porca	8	
40	00631418600001080	Pino	4	
41	1040500068	Pino	4	
42	00653508710001010	Placa	2	
43	1040000101	Parafuso	2	
44	00653508900001020	Bloco deslizante superior	2	
45	00653508900001030	Sapata	2	
46	00653508900001040	Sapata	2	
47	00653508900001030	Sapata	8	
48	00653508900001060	Bloco deslizante lateral na cabeça da lança	2	
49	00653508900001130	Bloco deslizante	2	
50	00653508600001190	Bloco deslizante inferior	52	
51	00631448600001090	Bloco deslizante inferior	18	
52	00631448600001150	Bloco deslizante inferior	18	
53	1040000154	Parafuso	16	
54	00653708800001050	Placa	2	
55	1040300054	Arruela	16	
56	00653708800001060	Sapata	2	
57	00652808800001120	Placa	2	
58	00652808800001130	Calço	8	
59	00631608600001260	Placa	2	
60	00657108610001160	Placa	2	
61	1040101414	Parafuso	4	
62	1040300068	Arruela	4	
63	00653508900001070	Placa	4	
64	00653508900001080	Sapata	4	

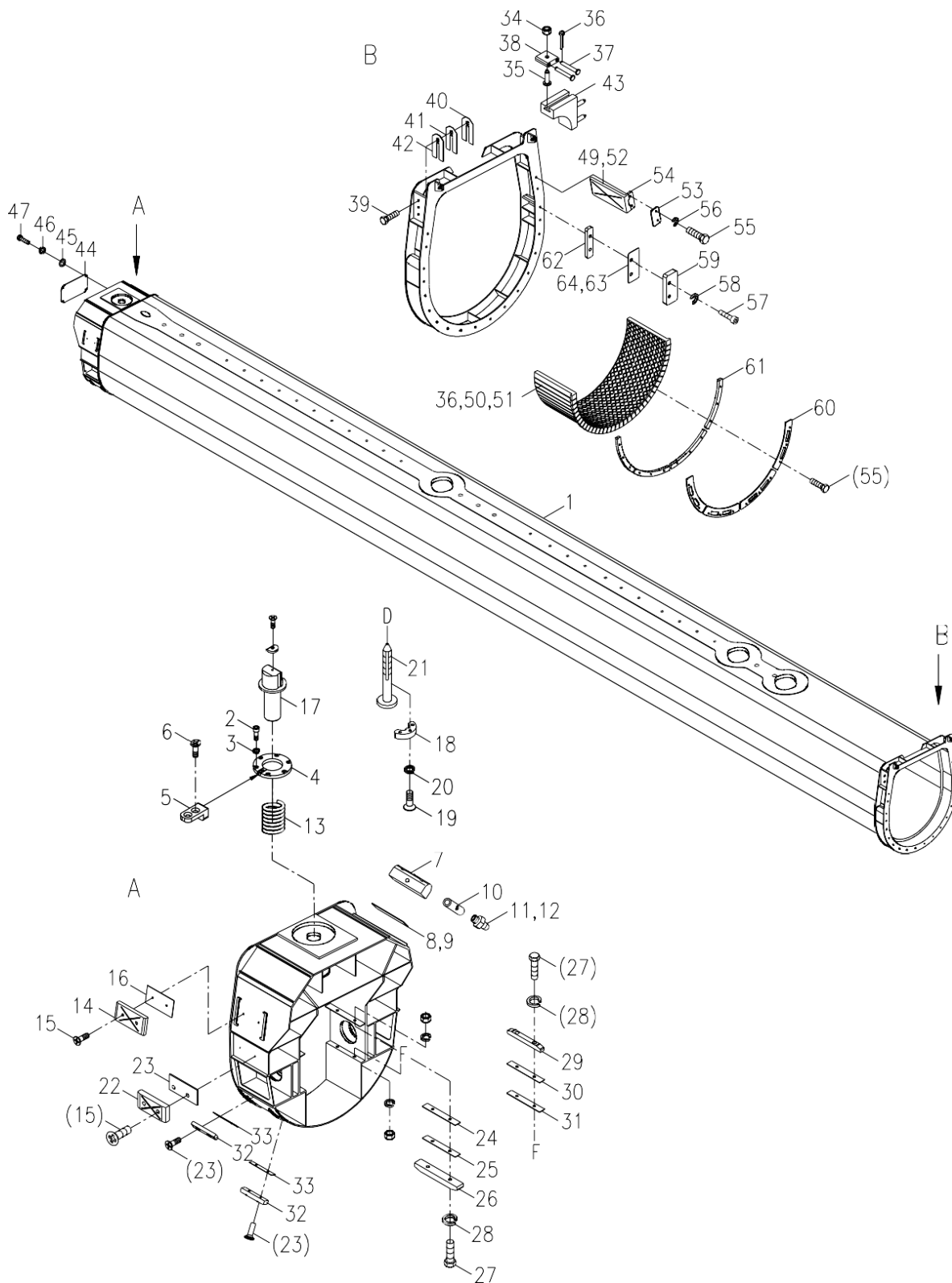
CONJUNTO V DA SEÇÃO DE LANÇA TELESCÓPICA D0065350903000000Z



CONJUNTO V DA SEÇÃO DE LANÇA TELESCÓPICA
D0065350903000000Z

POS.	CÓDIGO	DESCRIÇÃO E ESPECIFICAÇÃO	QUANT.	OBSERVAÇÃO
1	00653509030200000	Seção V da lança telescópica soldada	1	
2	1040100263	Parafuso	4	
3	1040300065	Arruela	4	
4	00653509500001040	Flange	1	
5	00656909000001012	Bloco guia	1	
6	1040100149	Parafuso	2	
7	00653509000001010	Bloco deslizante superior traseiro	2	
8	00652809000001030	Sapata	4	
9	00652809000001040	Sapata	2	
10	00654508600001060	Pino	2	
11	1080000001	Recipiente de óleo	2	
12	204040017	Graxa de dissulfeto de molibdênio	15kg	E
13	00652809000001060	Mola	1	
14	00653509500001020	Bloco deslizante lateral	2	
15	1040100082	Parafuso	25	
16	00652809000001190	Sapata	12	
17	00653509010001010	O pino de cilindro	1	
18	00656909000001161	Placa do mandril	1	
19	1040000018	Parafuso	3	
20	1040300063	Arruela	3	
21	00631539000001030	Placa, puxando o pino da lança	1	
22	00653509000001090	Bloco deslizante	2	
23	00652809000001110	Sapata	12	
24	00653508610001030	Sapata	2	
25	00653508610001040	Sapata	6	
26	00653508610001050	Bloco guia	2	
27	1040100235	Parafuso	8	
28	1040300067	Arruela	8	
29	00653509000001060	Sapata	2	
30	00653509000001070	Sapata	6	
31	00653509000001080	Bloco guia	2	
32	00653509500001030	Bloco deslizante inferior traseiro	8	
33	00657308800001140	Calço	16	

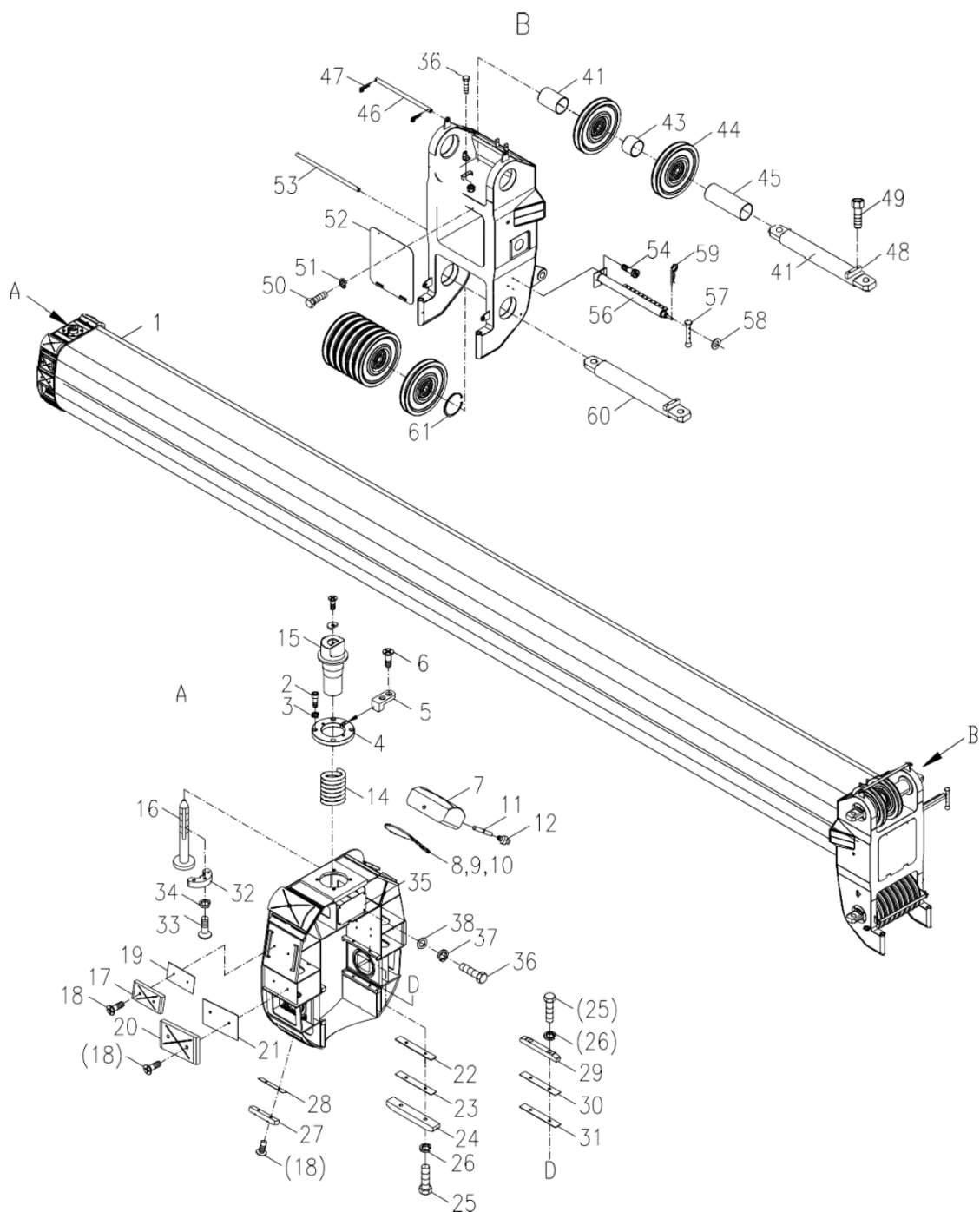
CONJUNTO V DA SEÇÃO DE LANÇA TELESCÓPICA D0065350903000000Z



CONJUNTO V DA SEÇÃO DE LANÇA TELESCÓPICA
D0065350903000000Z

POS.	CÓDIGO	DESCRIÇÃO E ESPECIFICAÇÃO	QUANT.	OBSERVAÇÃO
34	1040200184	Porca	8	
35	00657108610001080	Parafuso	8	
36	1040500068	Pino	4	
37	00653508600001190	Bloco deslizante	49	
38	00631418600001080	Pino	4	
39	00653508710001010	Placa	2	
40	1040000101	Parafuso	2	
41	00653508900001050	Sapata	6	
42	00653508900001040	Sapata	2	
43	00653508900001030	Sapata	2	
44	00653509000001030	Bloco deslizante superior	2	
45	00657109500001220	Defletor	1	
46	1040300051	Arruela	4	
47	1040300062	Arruela	4	
48	1040000107	Parafuso	4	
49	00653508900001060	Bloco deslizante	2	
50	00631448600001090	Bloco deslizante	18	
51	00631448600001150	Bloco deslizante	18	
52	00653508900001130	Bloco deslizante	2	
53	00653708800001050	Placa	2	
54	00653708800001060	Sapata	2	
55	1040000154	Parafuso	16	
56	1040300054	Arruela	16	
57	1040101414	Parafuso	4	
58	1040300068	Arruela	4	
59	00657108610001160	Placa	2	
60	00653509000001040	Defletor	4	
61	00653509000001050	Sapata	4	
62	00652808800001120	Placa	2	
63	00631608600001260	Placa	2	
64	00652808800001130	Calço	8	

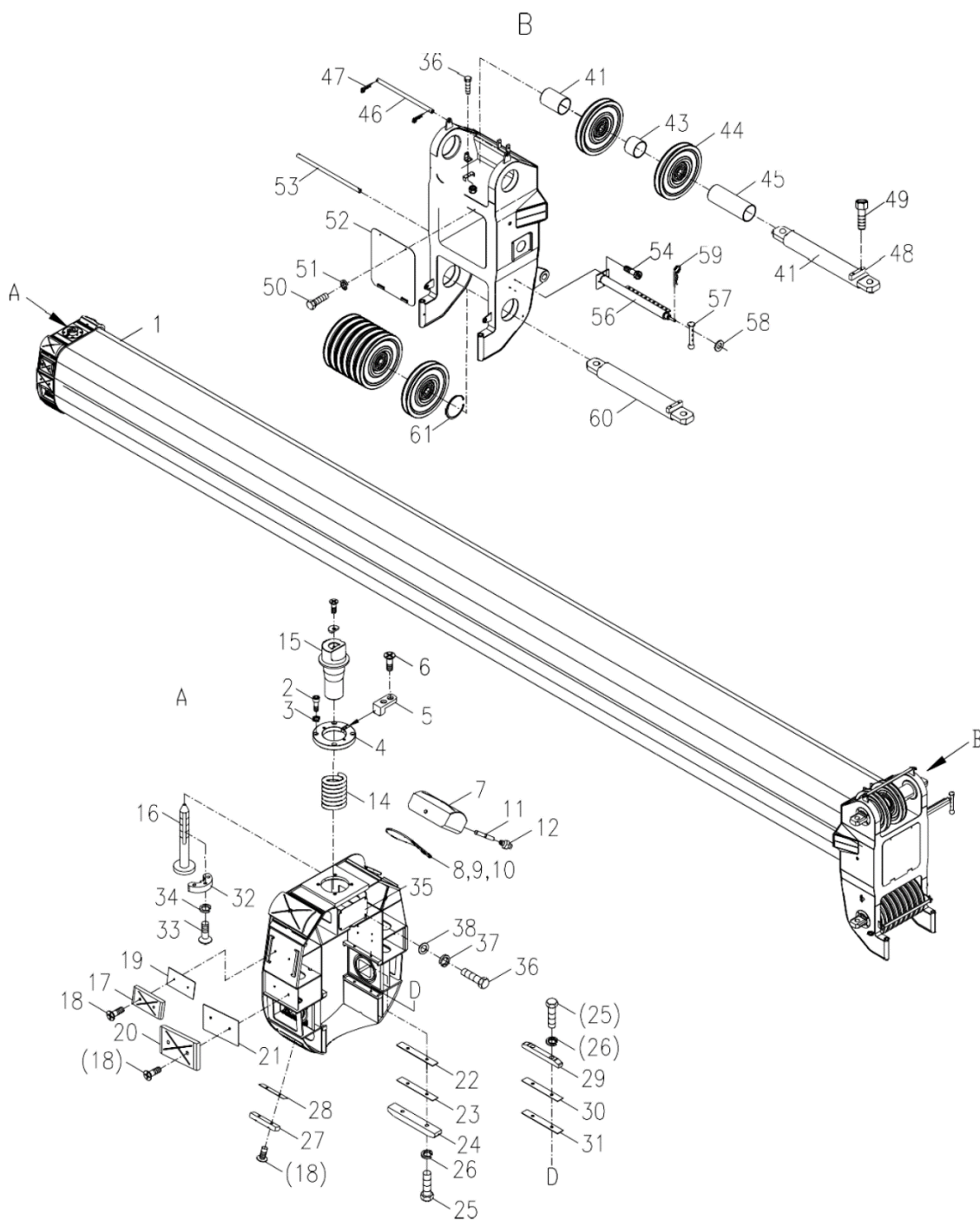
CONJUNTO VI DA SEÇÃO DE LANÇA TELESCÓPICA D0065350953000000Z



CONJUNTO VI DA SEÇÃO DE LANÇA TELESCÓPICA
D0065350953000000Z

POS.	CÓDIGO	DESCRIÇÃO E ESPECIFICAÇÃO	QUANT.	OBSERVAÇÃO
1	00653509520200000	Seção VI da lança telescópica soldada	1	
2	1040100263	Parafuso	4	
3	1040300065	Arruela	4	
4	00653509030001020	Flange	1	
5	00656909000001012	Bloco guia	1	
6	1040100149	Parafuso	2	
7	00652809000001020	Bloco deslizante superior traseiro	2	
8	00652809000001030	Sapata	2	
9	00652809000001040	Sapata	2	
10	00652809000001050	Sapata	2	
11	00654508600001060	Guindaste de Parede de Pino 15kg	2	
12	1080000002	Recipiente de óleo	6	
13	204040333	Graxa especial para lança telescópica do Guindaste de Parede Grande	15KG	E
14	00652809000001060	Mola	1	
15	00653509530001012	O pino de cilindro	1	
16	00631539000001030	Placa, puxando o pino da lança	1	
17	00653509500001020	Bloco deslizante lateral	2	
18	1040100082	Parafuso	24	
19	00652809000001190	Sapata	12	
20	00653509510001070	Bloco deslizante lateral	2	
21	00653509510001080	Sapata	12	
22	00653508610001030	Sapata	2	
23	00653508610001040	Sapata	6	
24	00653508610001050	Bloco guia	2	
25	1040100235	Parafuso	8	
26	1040300067	Arruela	12	
27	00653509500001030	Bloco deslizante inferior traseiro	8	
28	00657308800001140	Calço	16	
29	00631459000001180	Bloco guia	2	
30	00631459000001160	Sapata	2	
31	00631459000001170	Sapata	6	
32	00656909000001161	Placa do mandril	1	
33	1040000018	Parafuso	3	

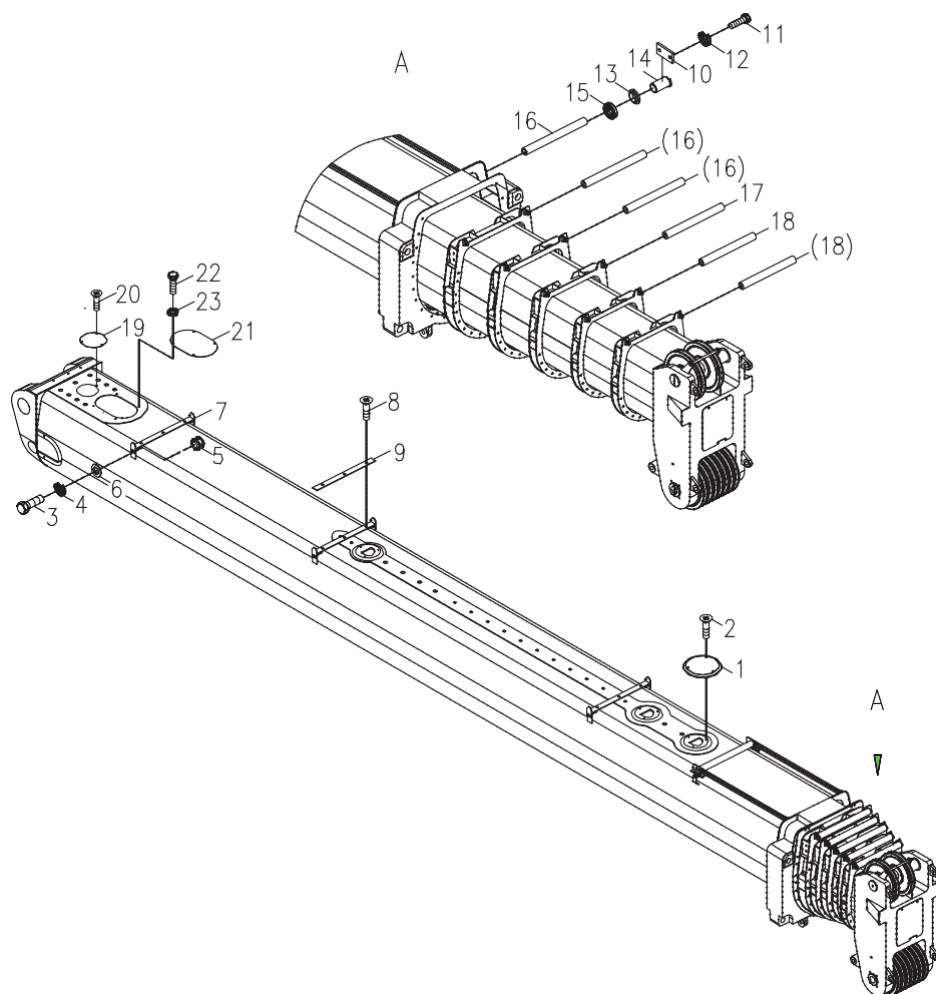
CONJUNTO VI DA SEÇÃO DE LANÇA TELESCÓPICA D0065350953000000Z



CONJUNTO VI DA SEÇÃO DE LANÇA TELESCÓPICA
D0065350953000000Z

POS.	CÓDIGO	DESCRIÇÃO E ESPECIFICAÇÃO	QUANT.	OBSERVAÇÃO
34	1040300063	Arruela	3	
35	00657109500001220	Defletor	1	
36	1040000107	Parafuso	6	
37	1040300062	Arruela	4	
38	1040300051	Arruela	4	
41	00657109500001040	Camisa do espaçador	1	
43	00653509510001020	Camisa do espaçador	1	
44	00653703701080001	Conjunto de polia	9	
45	00653509510001030	Camisa do espaçador	1	
46	00656909000001200	Tampa do cabo	2	
47	006340000007	Pino elástico (D22, 24, 25, 28)	6	
48	00653509510001090	Defletor	8	
49	1039801860	Parafuso sextavado interno de cabeça cilíndrica	16	
50	1040000267	Parafuso	2	
51	1040300066	Arruela	2	
52	00652809000001160	Placa	1	
53	00653509510001050	Tampa do cabo	1	
54	1040200175	Porca	1	
55	1040300088	Arruela	1	
56	00656909000001300	Terminal	1	
57	00631619000600000	Suporte do anemômetro	1	
58	1040300061	Arruela	1	
59	006340000035	Pino elástico (D10, 12, 14, 15)	1	
60	00653509510001060	Eixo da polia	2	
61	00653700200401060	Camisa do espaçador	2	

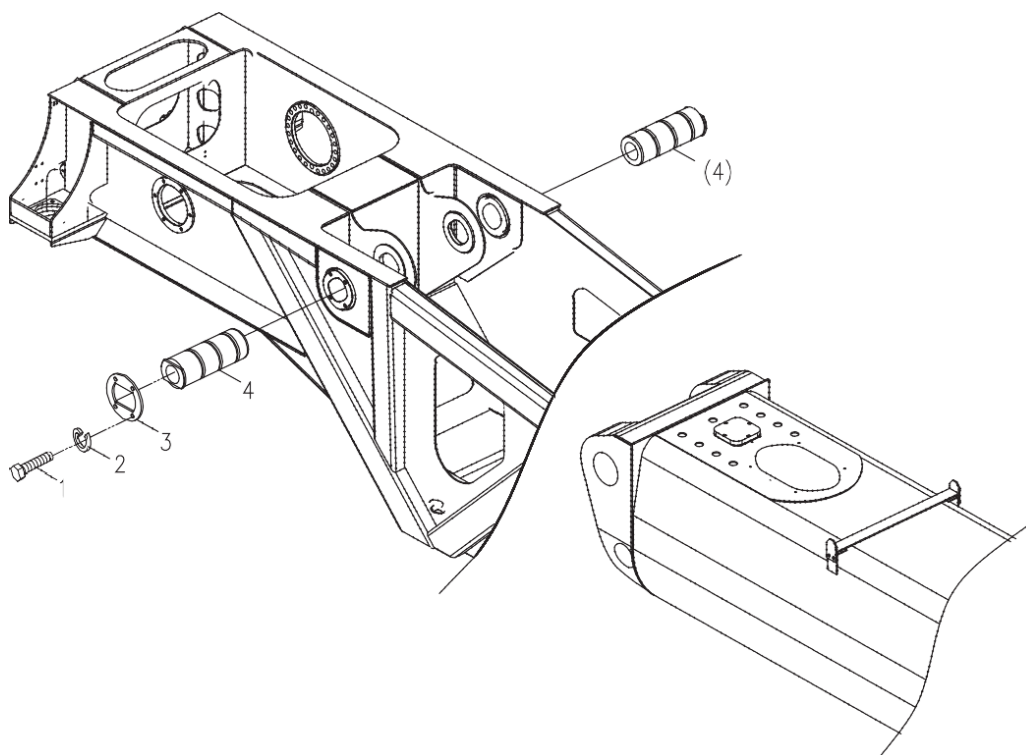
CONJUNTO DA LANÇA PRINCIPAL D0065350012000000Z



CONJUNTO DA LANÇA PRINCIPAL D0065350012000000Z

POS.	CÓDIGO	DESCRIÇÃO E ESPECIFICAÇÃO	QUANT.	OBSERVAÇÃO
1	00657100100001010	Tampa da flange	3	
2	1040100217	Parafuso	12	
3	1040000090	Parafuso	24	
4	1040300067	Arruela	24	
5	1040200113	Porca	24	
6	1040300061	Arruela	34	
7	00653500100200000	Estrutura de fixação do cabo	2	
8	1040100080	Parafuso	9	
9	00653500100001030	Sapata	3	
10	006340000013	Defletor 30	12	
11	1040000109	Parafuso	24	
12	1040300062	Arruela	24	
13	00631900100001080	Camisa do espaçador	12	
14	00631900100001100	Pino	12	
15	1050200084	Rolamento antifricção	12	
16	00653500100001040	Rolo	3	
17	00653500100001050	Rolo	1	
18	00653500100001060	Rolo	2	
19	00653500110001010	Placa da tampa	1	
20	1040100237	Parafuso	4	
21	00653000100200001	Placa da tampa	1	
22	1040000132	Parafuso	6	
23	1040300054	Arruela	6	
24	00653500110001040	Sapata	1	
25	00653500120200000	Instalação do suporte elétrico da lança principal	1	
26	1040100082	Parafuso	3	
27	00653500110001060	Suporte	1	
28	1040001186	Parafuso	2	
29	1040200773	Porca	2	
30	1040300066	Arruela	2	
31	00654010100400000	Rolo	1	

INSTALAÇÃO DA LANÇA PRINCIPAL D0065350472020000Z

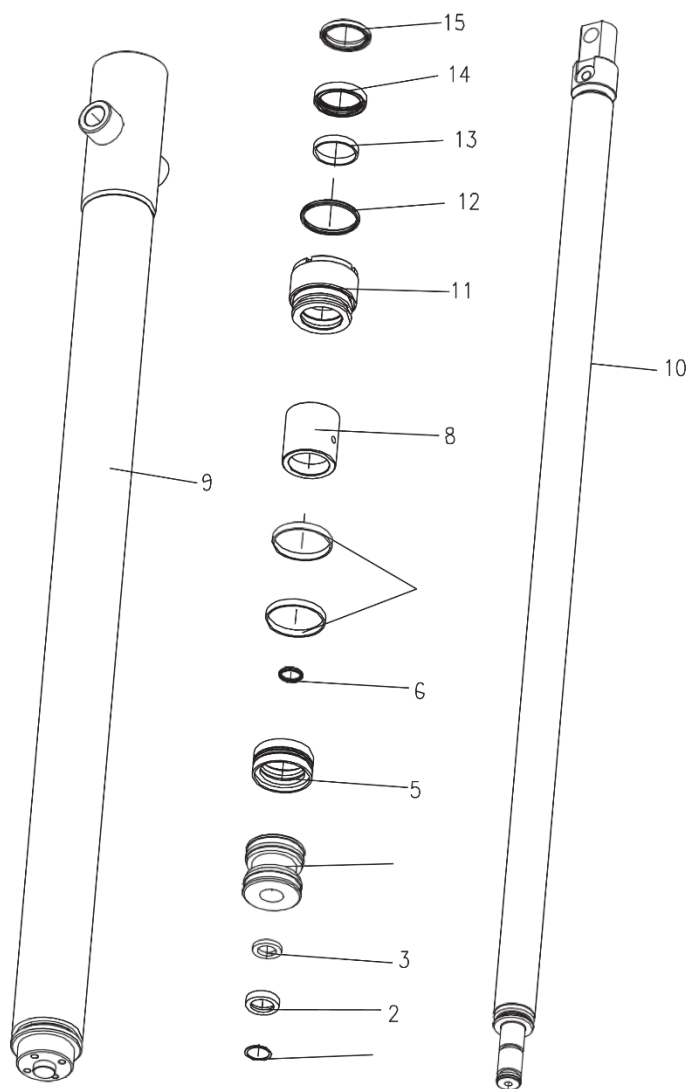


INSTALAÇÃO DA LANÇA PRINCIPAL D0065350472020000Z

POS.	CÓDIGO	DESCRIÇÃO E ESPECIFICAÇÃO	QUANT.	OBSERVAÇÃO
1	1040000715	Parafuso	8	
2	1040300038	Arruela	8	
3	00656904700201010	Placa	2	
4	00653504720210000	Pino da lança principal	2	
5	1080000002	Recipiente de óleo	2	E

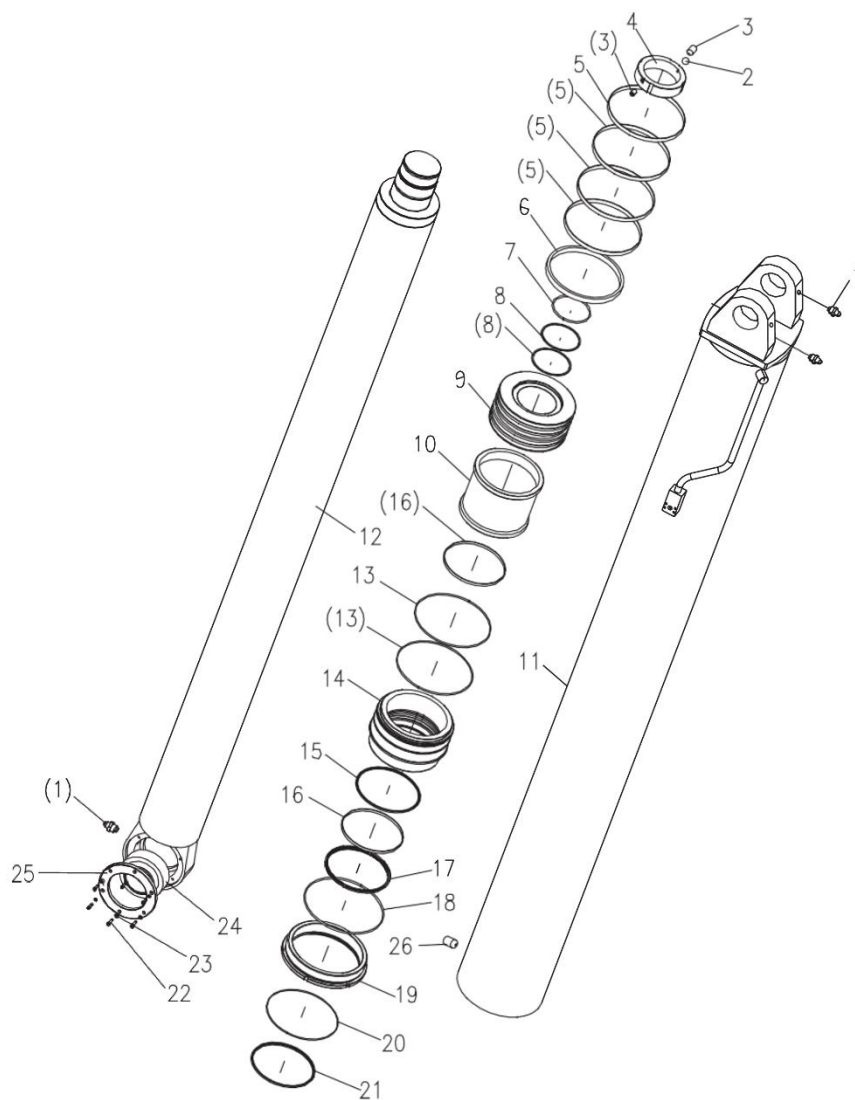
CILINDRO HORIZONTAL D0065710842050000Z

吊臂



CILINDRO HORIZONTAL D00657108420500000Z

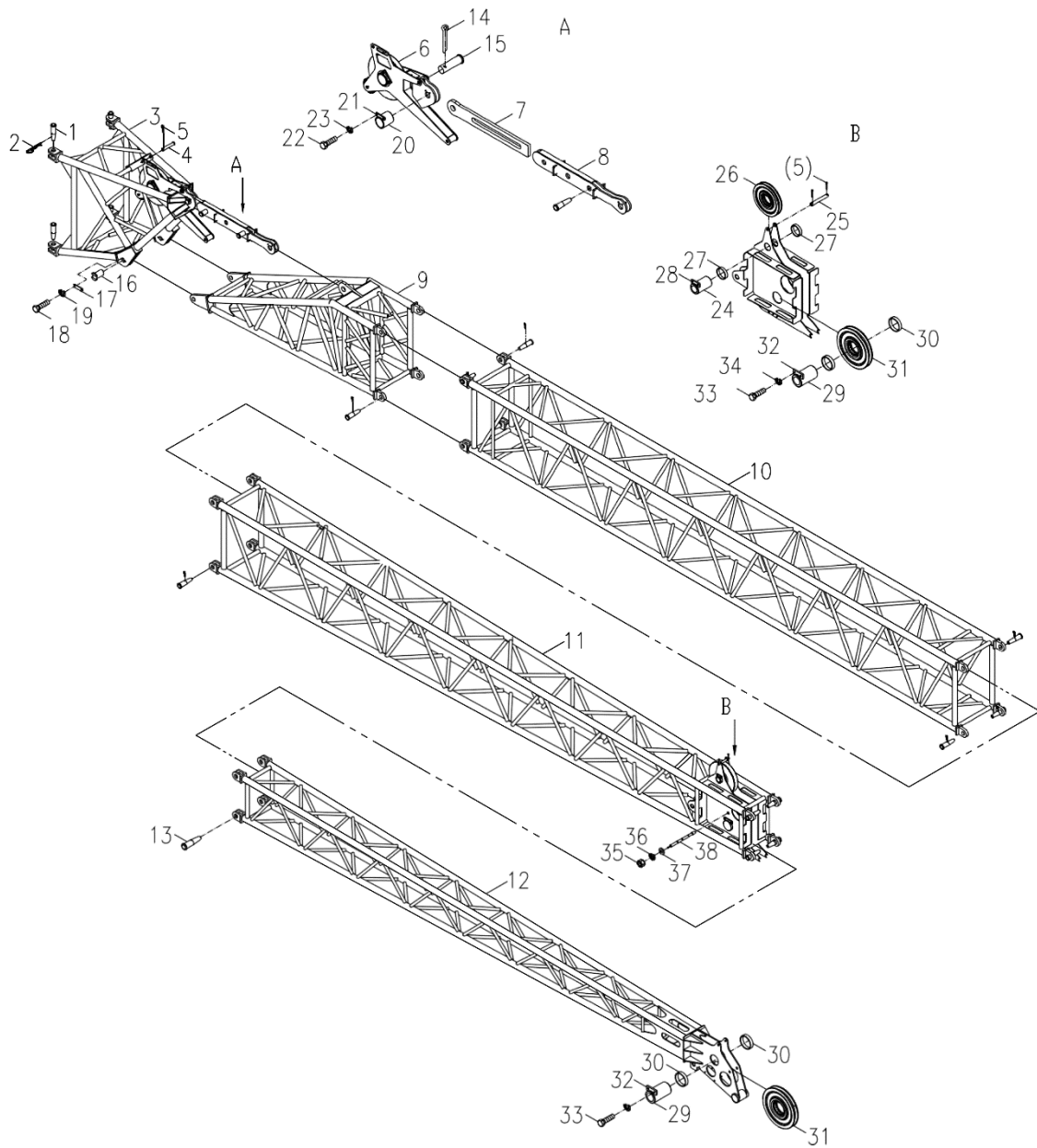
POS.	CÓDIGO	DESCRIÇÃO E ESPECIFICAÇÃO	QUANT.	OBSERVAÇÃO
1	1040300153	Anel retentor	1	
2	00656908411000006	Colar	1	
3	00656908411000005	Grampo ranhurado	1	
4	00657308420500001	Pistão	1	
5	1081000726	Anel de vedação de combinação ZW	1	
6	1081000052	Anel O	1	
7	1081400853	Anel guia	2	
8	00657108420500004	Camisa de espaçamento	1	
9	00657108420501000	Cilindro	1	
10	00657108420502000	Haste do pistão	1	
11	00657308420500002	Guide sleeve	1	
12	1081002094	Anel O	1	
13	1081400838	Anel guia	1	
14	1081002281	Anel U	1	
15	1081200365	Anel de poeira	1	

CILINDRO DE MOVIMENTAÇÃO DA LANÇA
D00653508410300000Z

CILINDRO DE MOVIMENTAÇÃO DA LANÇA
D0065350841030000Z

POS.	CÓDIGO	DESCRIÇÃO E ESPECIFICAÇÃO	QUANT.	OBSERVAÇÃO
1	1080000270	Recipiente de óleo	3	
2	1054500002	Esfera de aço Φ8	2	
3	1040101460	Parafuso	2	
4	00653508410300001	Porca	1	
5	1081401099	Anel de desgaste	4	
6	1081002577	Anel de vedação combinado	1	
7	1081200446	Anel O	1	
8	1040301139	Anel retentor	2	
9	00657108410300001	Pistão	1	
10	00653508410300004	Camisa de espaçamento	1	
11	00653508410301000	Cilindro	1	
12	00653508410302000	Haste do pistão	1	
13	1081000897	Anel O	2	
14	00653508410303000	Camisa de guia	1	
15	1081002656	Vedação de passo	1	
16	1081401105	Anel de suporte	2	
17	1081200487	Anel U	1	
18	1081002064	Anel O	1	
19	00653508410300003	Tampa da extremidade	1	
20	1081002060	Anel O	1	
21	1081200496	Anel de poeira	1	
22	1040100071	Parafuso	6	
23	1040300067	Arruela	6	
24	1050000133	Rolamento de junta centrípeta	1	
25	00653708420400007	Placa da tampa	1	
26	1040101388	Parafuso	1	

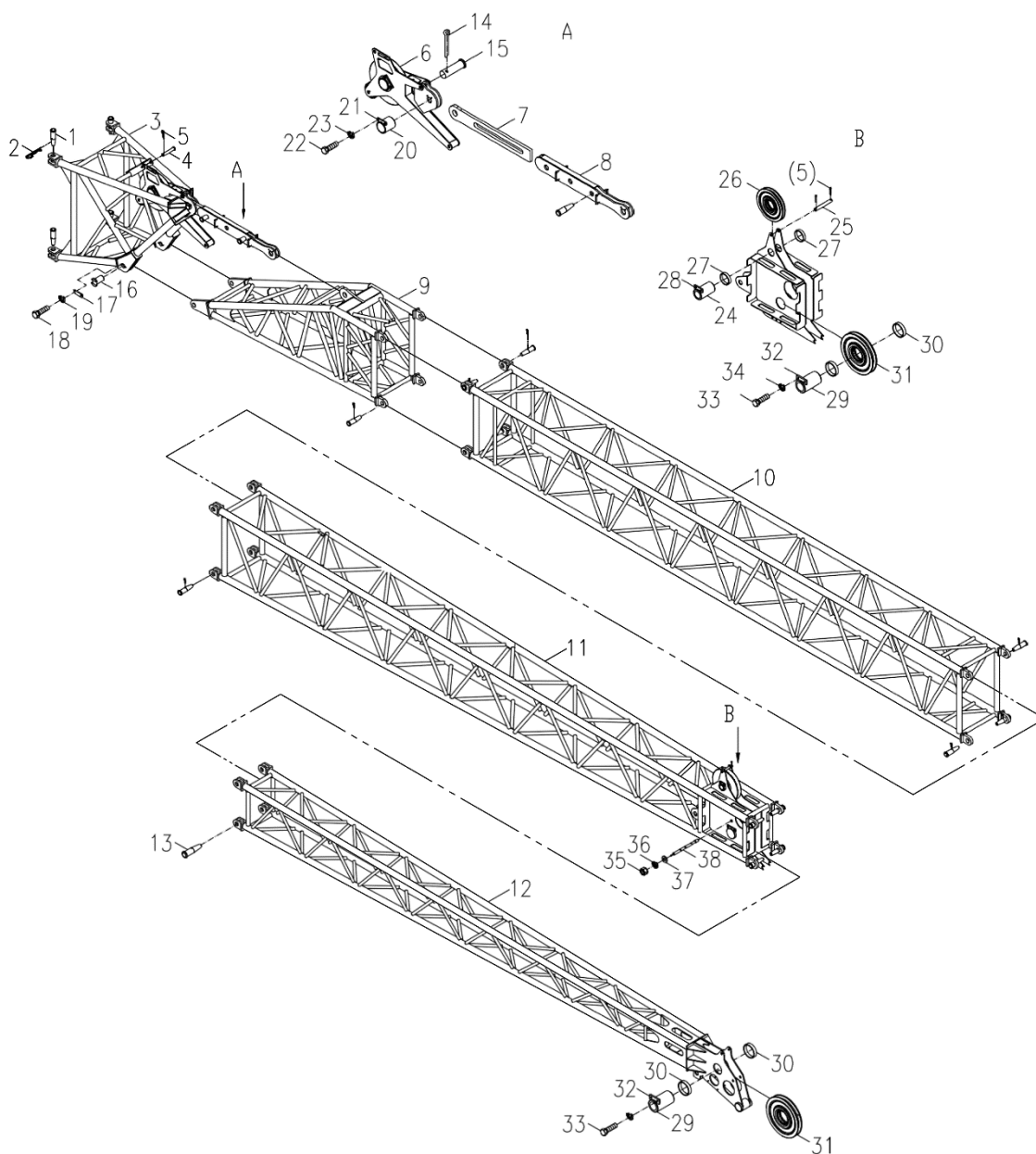
CONJUNTO DO BRAÇO FIXO D00653500200000002Z



CONJUNTO DO BRAÇO FIXO D00653500200000002Z

POS.	CÓDIGO	DESCRIÇÃO E ESPECIFICAÇÃO	QUANT.	OBSERVAÇÃO
1	00631500200001030	Pino	8	
2	006340000006	Pino de mola (D50, 55)	24	
3	00652800200200001	Adaptador 1	1	
4	00657000200001020	Pino	1	
5	006340000007	Pino de mola (D22, 24, 25, 28)	8	
6	00657000200600001	Suporte da polia guia	1	
7	00657000200001030	Redutor	1	
8	00657000200800000	Redutor duplo	1	
9	00652800200400001	Adaptador 2	1	
10	00657000201200001	Extensão 2	1	
11	00652800200600001	Seção do braço 1	1	
12	00652800200800001	Seção do braço 2	1	
13	00631500200001050	Pino	18	
14	00657000200001070	Pino	1	
15	1040500040	Pino	1	
16	00657000200001080	Pino	2	
17	00657000200001090	Defletor	2	
18	1040000114	Parafuso	4	
19	1040300067	Arruela	4	
20	00657000200001100	Pino	2	
21	006340000019	Defletor 60	2	
22	1040000069	Parafuso	4	
23	1040300054	Arruela	4	
24	00657000200001110	Eixo	1	
25	00657000200001040	Tampa do cabo	4	
26	00657000201800000	Conjunto da polia	1	
27	00657000200001120	Camisa do espaçador	2	
28	00633230000000139	Placa	1	
29	00657000200001130	Eixo	2	
30	00652800200001010	Camisa do espaçador	4	
31	00656909000400000	Conjunto da polia	2	
32	006340000055	Defletor 130	2	
33	1040000269	Parafuso	4	

CONJUNTO DO BRAÇO FIXO D00653500200000002Z

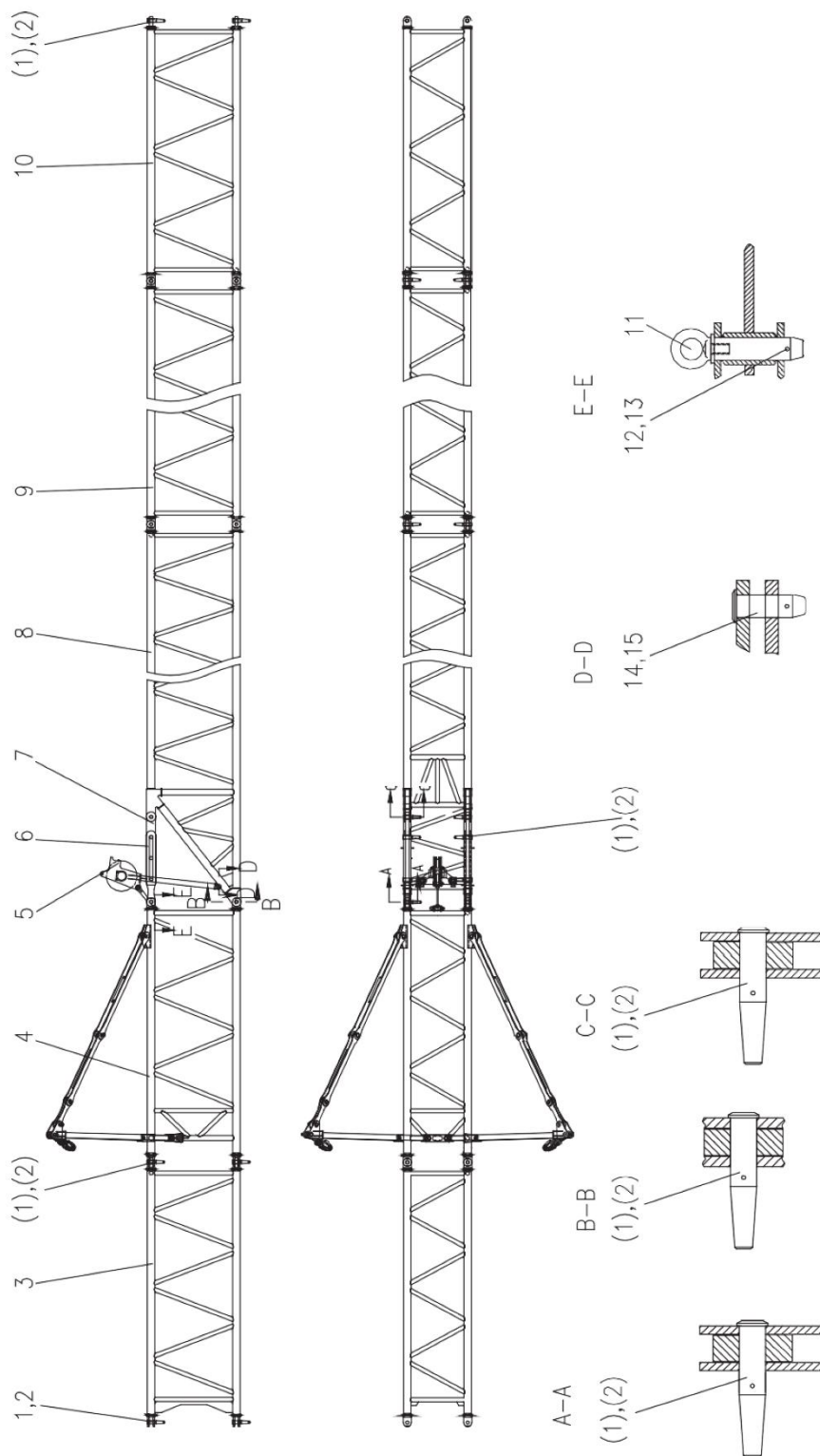


CONJUNTO DO BRAÇO FIXO D00653500200000002Z

POS.	CÓDIGO	DESCRIÇÃO E ESPECIFICAÇÃO	QUANT.	OBSERVAÇÃO
34	1040300065	Arruela	4	
35	1040200175	Porca	1	
36	1040300088	Arruela	1	
37	1040300041	Arruela	2	
38	00631616500201010	Terminal	1	
39	1040300061	Arruela	2	E
40	006340000035	Pino de mola (D10, 12, 14, 15)	1	E

CONJUNTO DO BRAÇO PESADO D0065350021000000Z

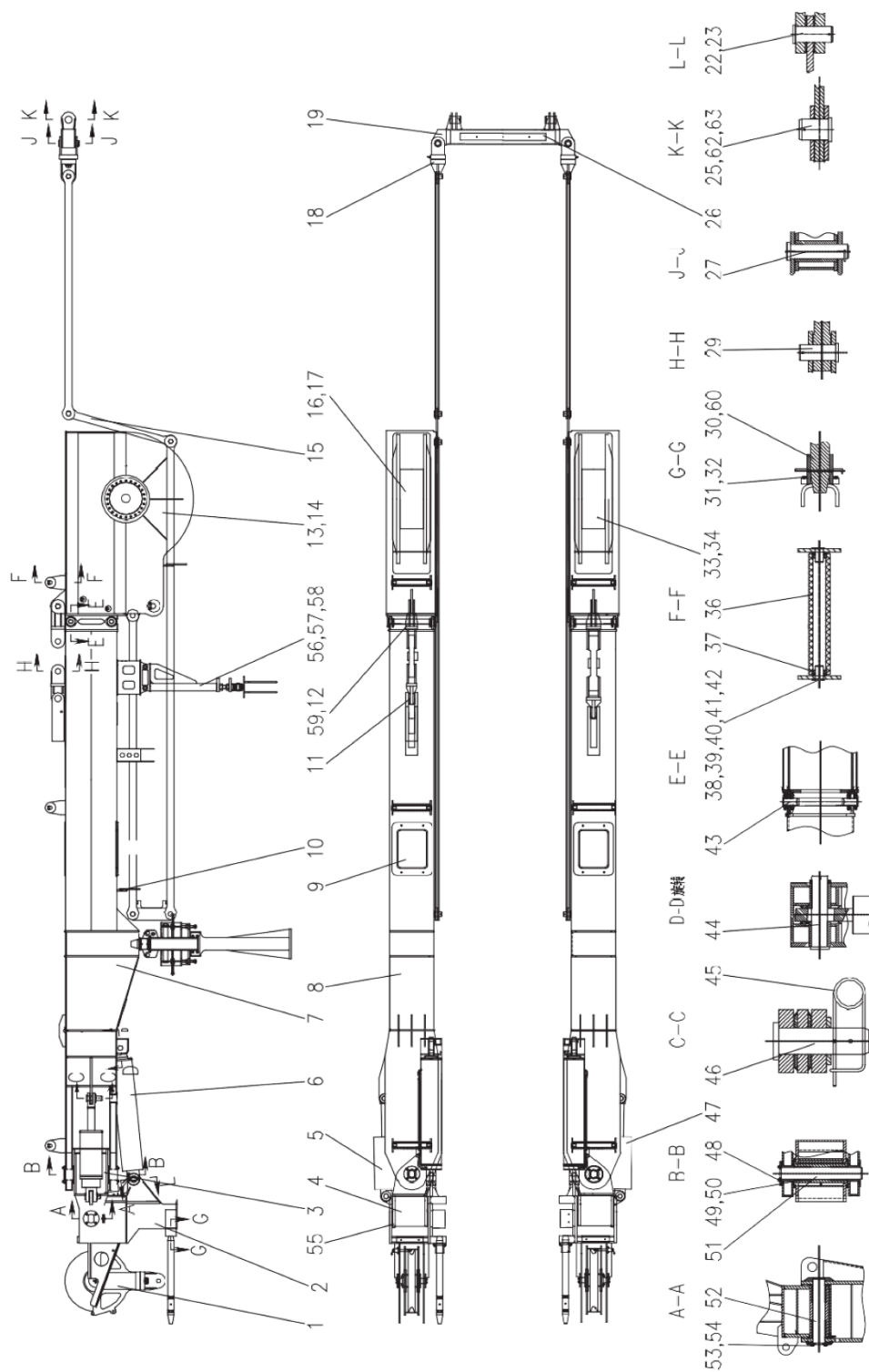
吊臂



CONJUNTO DO BRAÇO PESADO D0065350021000000Z

POS.	CÓDIGO	DESCRIÇÃO E ESPECIFICAÇÃO	QUANT.	OBSERVAÇÃO
1	00653500210001010	PINO	30	
2	006340000006	Pino de mola (D50, 55)	30	
3	00653500210200000	Primeiro braço pesado	1	
4	00653500210400000	Jib pesada com estrutura A	1	
5	00653500210600000	Conjunto do suporte da polia guia	1	
6	00653500210800000	Placa de tração dupla	2	
7	00653500210001020	Placa de tração única	2	
8	00653500211000000	Jib pesada de movimentação	1	
9	00653500211200000	Jib pesada 8M	1	
10	00653500211400000	Último braço pesado	1	
11	00653700200001160	Pino	1	
12	1040100170	Parafuso	1	
13	1040500057	Pino	1	
14	00653500210001030	Pino	2	
15	006340000029	Pino de mola (D30, 32, 35)	2	
16	00653500211600000	Seção de conversão	1	

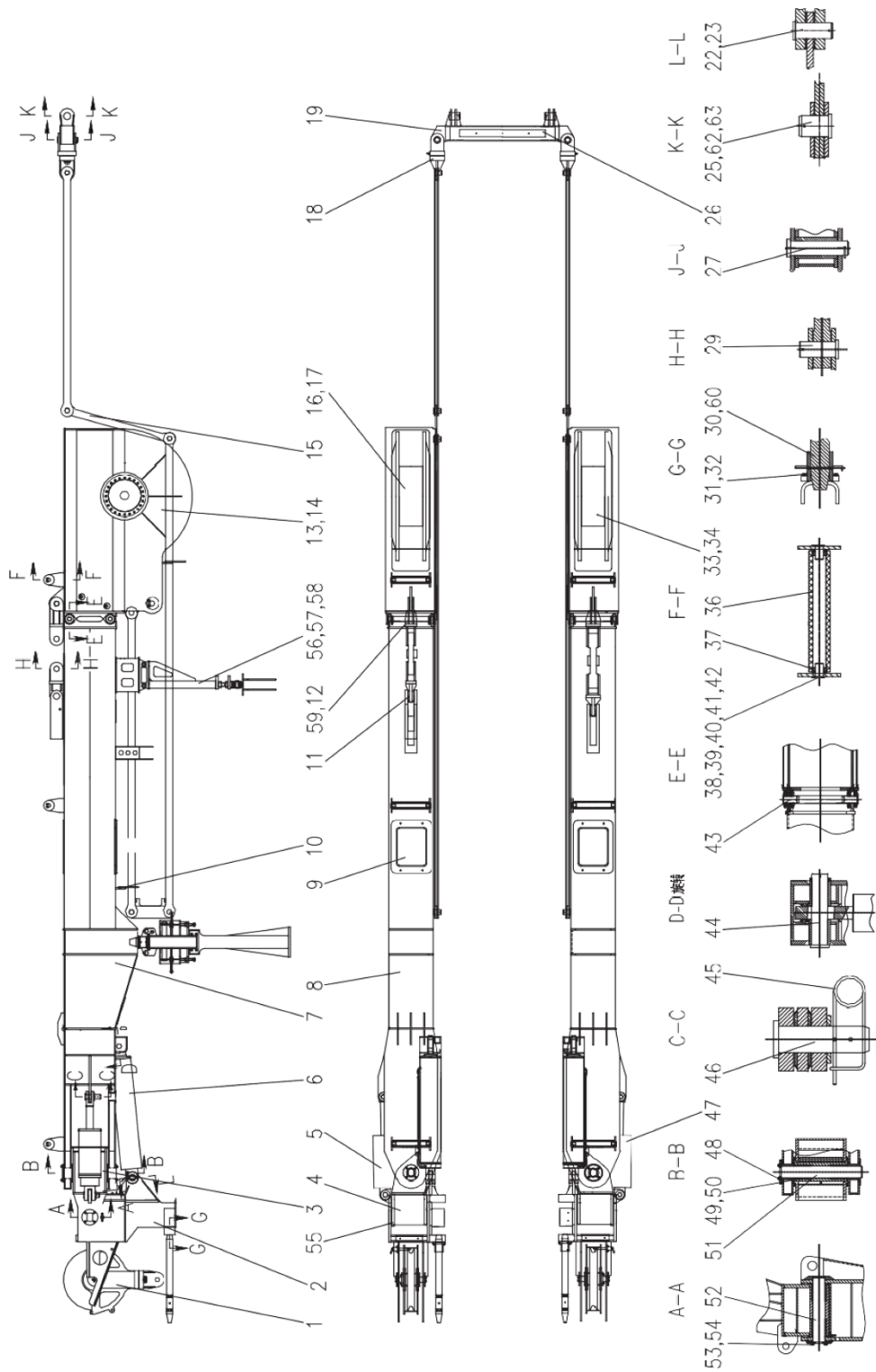
CONJUNTO DE SUPER ELEVADOR, D0065350361000000Z



CONJUNTO DE SUPER ELEVADOR, D00653503610000000Z

POS.	CÓDIGO	DESCRIÇÃO E ESPECIFICAÇÃO	QUANT.	OBSERVAÇÃO
1	00653503603000000	Polia móvel	2	
2	00653503600200001	Base do super elevador esquerdo	1	
3	00653503600400001	Suporte do super elevador esquerdo	1	
4	00653503602000001	Base do super elevador direito	1	
5	00653508411600000	Cilindro oscilante do super elevador direito	1	
6	00653508412600000	Cilindro de movimentação do super elevador	2	
7	00653503600600000	Mastro do super elevador esquerdo	1	
8	00653503602400000	Mastro do super elevador direito	1	
9	00653503601600000	Soldagem do acoplamento do super elevador	1	
10	00653503610200000	Instalação do super elevador esquerdo	1	
11	00653503610400000	Instalação do super elevador direito	1	
12	00653503603600000	Chave catraca 1	2	
13	00653503600001160	Pino	2	
14	00653503603800000	Chave catraca 2	2	
15	00653503601200001	Suporte do mastro	2	
16	00653503600001140	Pino	8	
17	00653503600001150	Pino	2	
18	00653503600800000	Suporte da catraca esquerda	1	
19	00653503601400000	Instalação da catraca do super elevador esquerdo	1	
20	00653503601000001	Placa do super elevador	1	
21	00653503602600000	Suporte da catraca direita	1	
22	00653503602800000	Instalação da catraca do super elevador direito	1	
23	00653503603200000	Conjunto de parafuso	2	
24	00653503603400001	Soldagem das vigas	1	
25	00653503600001020	Pino	2	
26	00654500200001120	Parafuso de mola	18	
27	1040200113	Porca	4	
28	1040000279	Parafuso	2	
29	00653503600001030	Pino	2	
30	00653500100001030	Placa de apoio	1	
31	00653503600001040	Pino	2	
32	00653503600001060	Pino	4	
33	00653503600001190	Papelão	8	

CONJUNTO DE SUPER ELEVADOR, D0065350361000000Z



CONJUNTO DE SUPER ELEVADOR, D0065350361000000Z

POS.	CÓDIGO	DESCRIÇÃO E ESPECIFICAÇÃO	QUANT.	OBSERVAÇÃO
34	00653503600001180	Pino	4	
35	1040300315	Arruela	12	
36	1040002458	Parafuso	4	
37	1090101170	Conjunto do cabo de aço	1	
38	1090101171	Conjunto do cabo de aço	1	
39	00631350120001080	Tambor	6	
40	1050200084	Rolamento de rolete	12	
41	00631900100001100	Pino	12	
42	00631900100001080	Camisa do espaçador	12	
43	1040000109	Parafuso	24	
44	1040300062	Arruela	24	
45	006340000013	Defletor 30	12	
46	00653703600001110	Pino	8	
47	00653503600001080	Pino	2	
48	00654503600001020	Parafuso de mola	30	
49	00653503600001090	Pino	4	
50	00653508411500000	Cilindro oscilante do super elevador esquerdo	1	
51	00653503600001101	Papelão	4	
52	00653503600001110	Camisa tipo cano	8	
53	1040100225	Parafuso	16	
54	00653503600001120	Pino	2	
55	00654013600001030	Pino	6	
56	00653503600001130	Pino	2	
57	1040000069	Parafuso	20	
58	1040300054	Arruela	20	
59	00653503602200001	Suporte do super elevador direito	1	

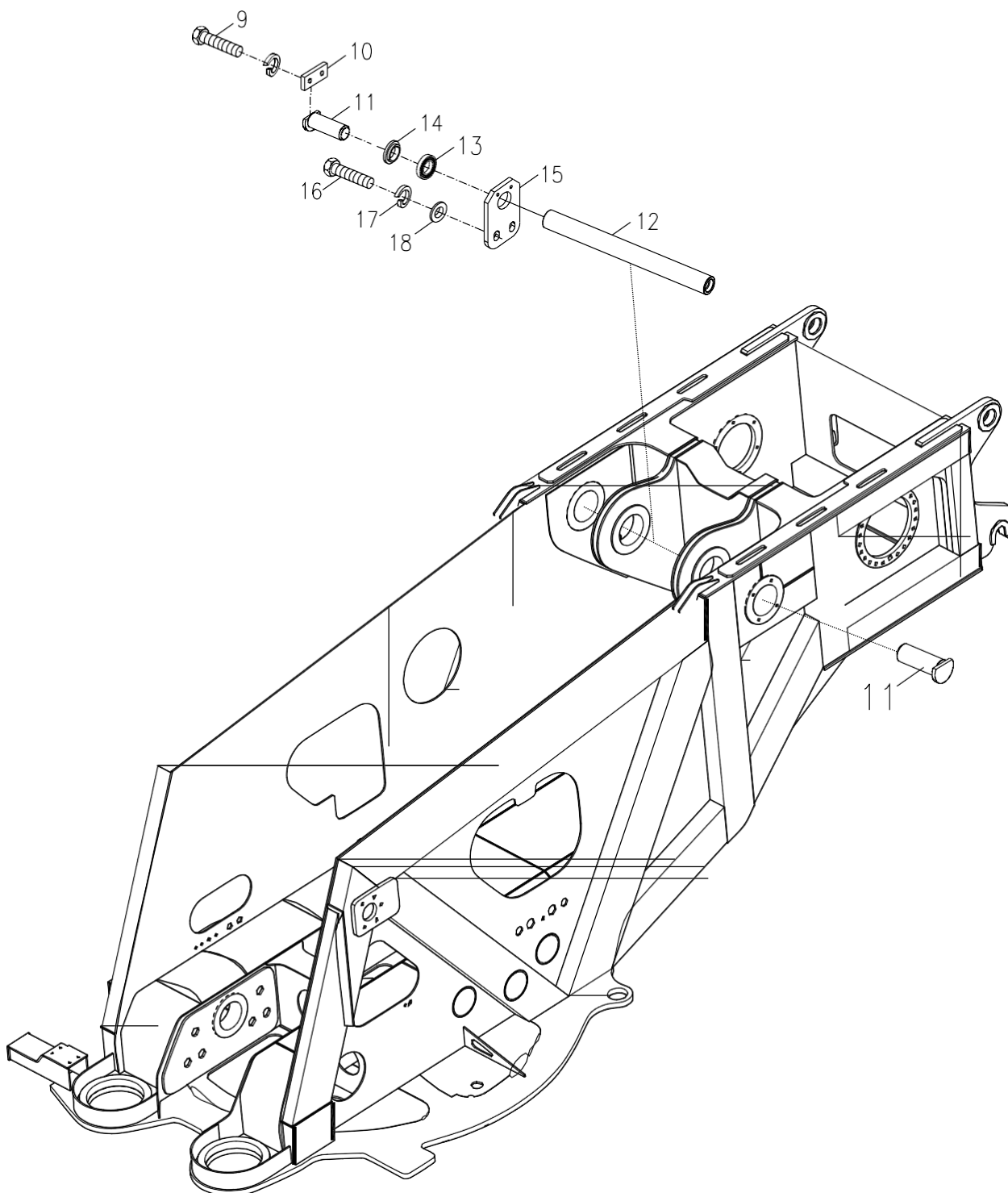
ZOOMLION

**CATÁLOGO DE PEÇAS
DE REPOSIÇÃO PARA
GUINDASTE PARA
TODOS OS TERRENOS**

**CAPÍTULO 3 PLATAFORMA
GIRATÓRIA**

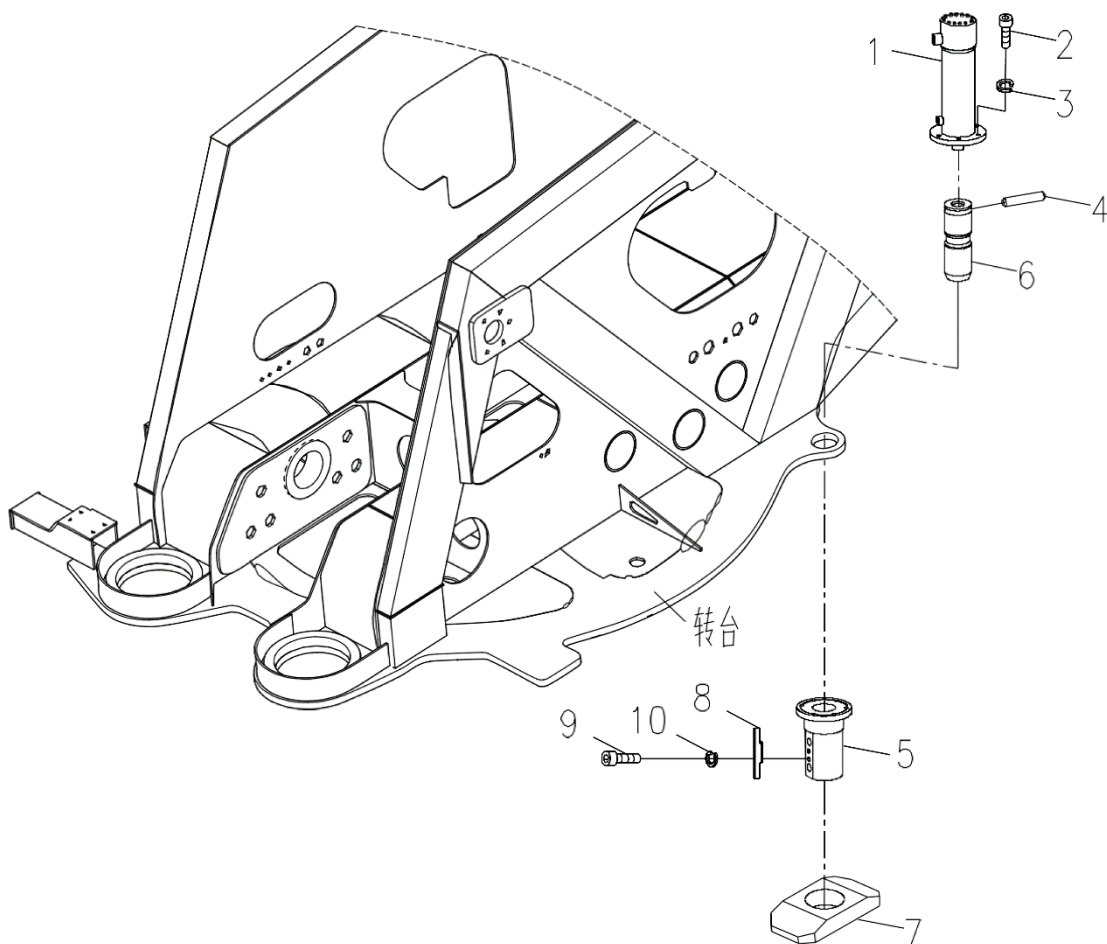


INSTALAÇÃO DO ROLO D0065350472040000Z



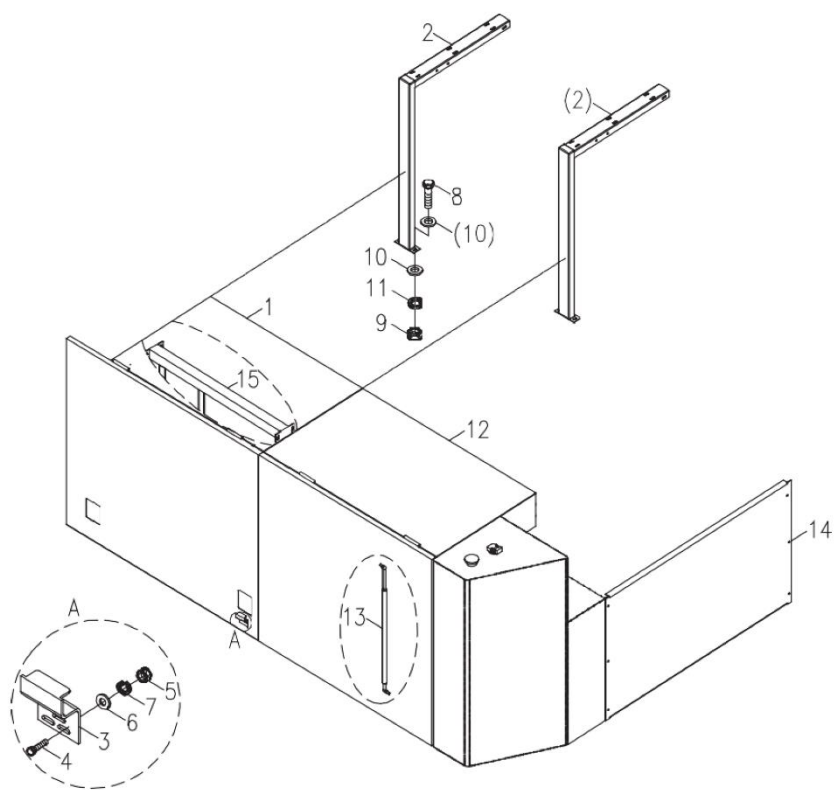
INSTALAÇÃO DO ROLO D00653504720400000Z

POS.	CÓDIGO	DESCRIÇÃO E ESPECIFICAÇÃO	QUANT.	OBSERVAÇÃO
1	00631804700401010	Rolo	1	E
2	00631616301010000	Suporte de montagem do anel deslizante central	1	E
3	1040000107	Parafuso	4	E
4	1040200111	Porca	6	E
5	1040300062	Arruela	10	E
6	00653504720410000	Abraçadeira da luz da galeria	1	E
7	1040000288	Parafuso	8	E
8	1040300063	Arruela	12	E
9	1040002269	Parafuso	4	
10	006340000013	Defletor 30	2	
11	00631900100001100	Pino	2	
12	00653504710420000	Corpo do tambor	1	
13	1050200084	Rolamento de rolete	2	
14	00631900100001080	Espaçador	2	
15	00653104700401010	Placa de montagem	2	
16	1040000114	Parafuso	4	
17	1040300067	Arruela	4	
18	1040300061	Arruela	4	
19	1040000110	Parafuso	4	E
20	1040300066	Arruela	4	E
21	1040200192	Porca	4	E
22	00653504720401010	Suporte	1	E
23	1040000075	Parafuso	2	E
24	00653504720401030	Suporte	1	E
25	00653504720401020	Suporte	1	E
26	00653504720420000	Abraçadeira da luz da galeria	1	E
27	00656906300001020	Suporte do interruptor de deslocamento	1	E
28	00653504720401050	配重隔壁板 Placa divisória de contrapeso	1	E
29	1040200976	螺母 Porca	2	E
30	1040006146	螺栓 Parafuso	2	E
31	1040000090	螺栓 Parafuso	2	E
32	00631566200810000	卷扬摄像头防护罩 Capa protetora da câmera do guincho	1	E

DISPOSITIVO DE FIXAÇÃO DA PLATAFORMA GIRATÓRIA
D00653504700600000Z

**DISPOSITIVO DE FIXAÇÃO DA PLATAFORMA GIRATÓRIA
D00653504700600000Z**

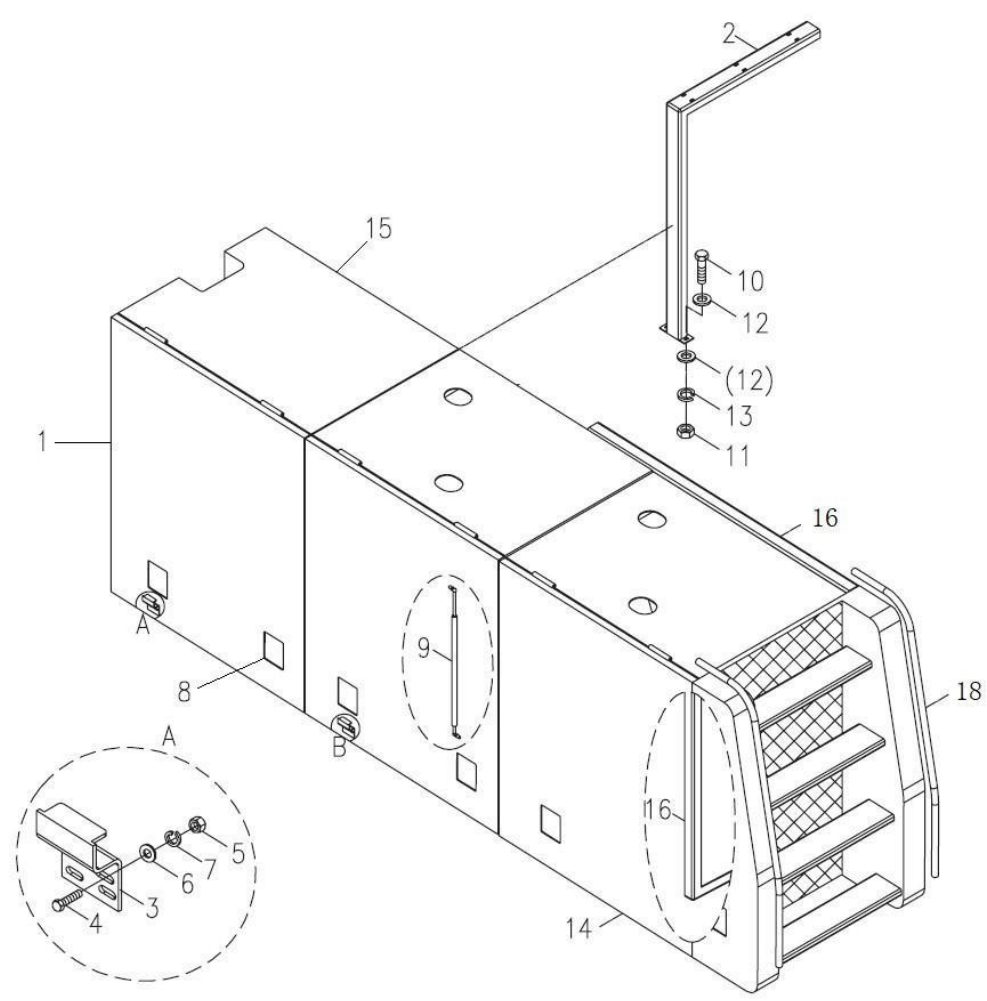
POS.	CÓDIGO	DESCRIÇÃO E ESPECIFICAÇÃO	QUANT.	OBSERVAÇÃO
1	00653508411900000	Cilindro fixo da plataforma giratória	1	
2	1040100166	Parafuso	6	
3	1040300067	Arruela	6	
4	00657301400001100	Pino	1	
5	00653504700610000	Camisa de guia	1	
6	00653504700601020	Pino	1	
7	00653504700601030	Placa	2	
8	00653504700601010	Placa de montagem do interruptor de deslocamento	1	
9	1040100267	Parafuso	4	
10	1040300044	Arruela	4	

CONJUNTO DO CAPÔ ESQUERDO E SUA INSTALAÇÃO
D00653500520400000Z

**CONJUNTO DO CAPÔ ESQUERDO E SUA INSTALAÇÃO
D00653500520400000Z**

POS.	CÓDIGO	DESCRIÇÃO E ESPECIFICAÇÃO	QUANT.	OBSERVAÇÃO
1	00653500510410000	Parte dianteira do capô esquerdo	1	
2	00653500500420000	Soldagem do suporte esquerdo	2	
3	00653500500201030	Suporte de trava	4	
4	1040000076	Parafuso	18	
5	1040200111	Porca	12	
6	1040300051	Arruela	18	
7	1040300062	Arruela	18	
8	1040000018	Parafuso	19	
9	1040200192	Porca	27	
10	1040300066	Arruela	46	
11	1040300063	Arruela	27	
12	00653500510420000	Contador do capô esquerdo	1	
13	1110100006	Mola a gás	4	
14	00653500510401010	Placa de proteção de saída	1	

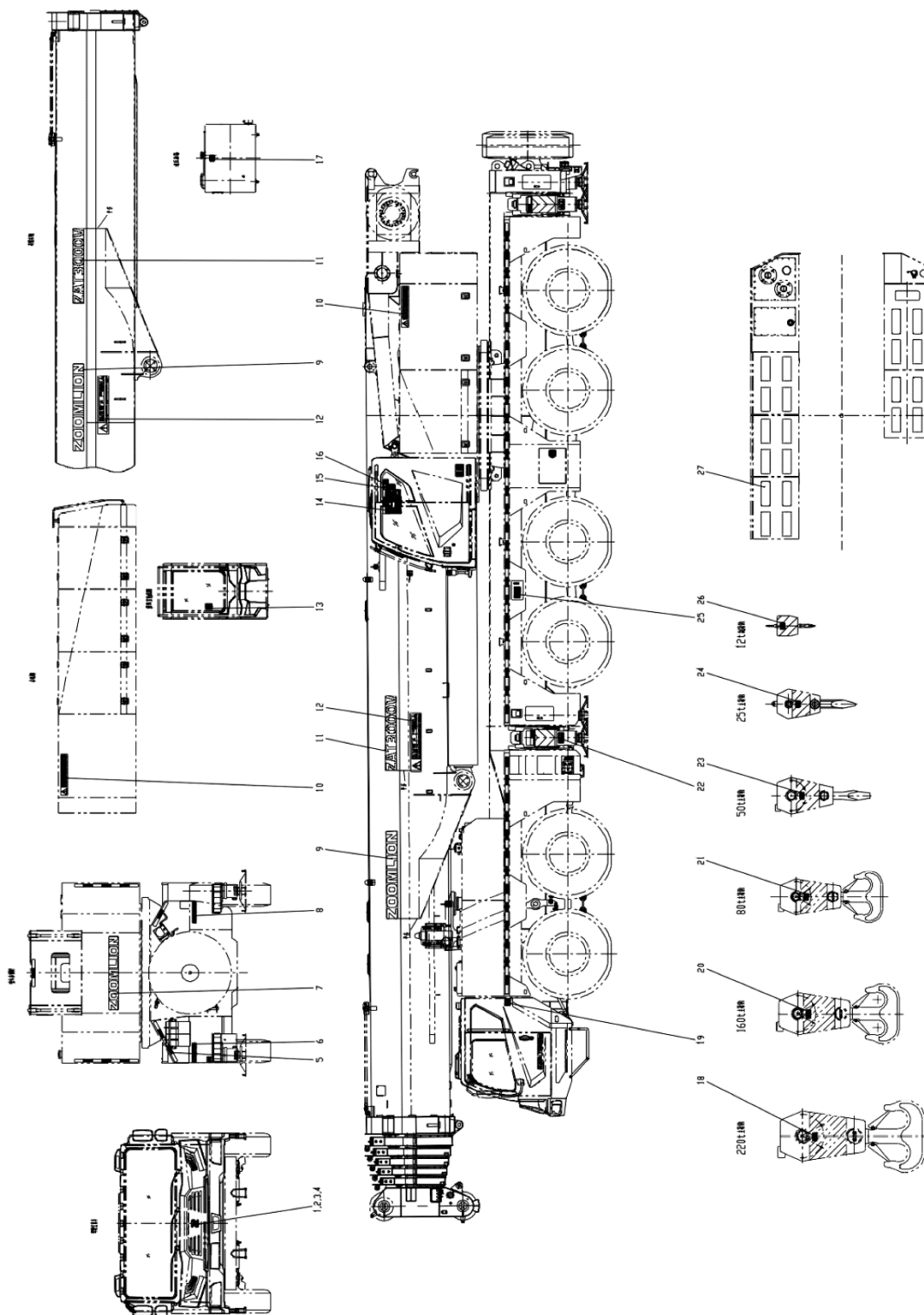
转台



**CONJUNTO DO CAPÔ DIREITO E SUA INSTALAÇÃO
D00653500530200000Z**

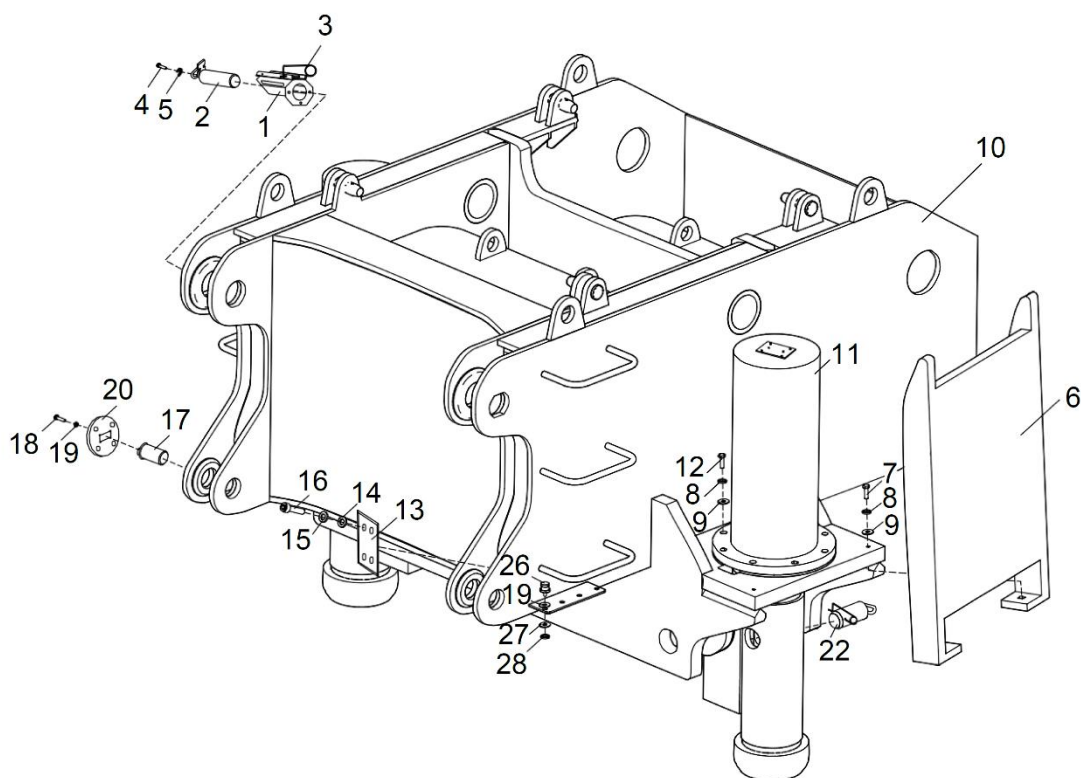
POS.	CÓDIGO	DESCRIÇÃO E ESPECIFICAÇÃO	QUANT.	OBSERVAÇÃO
1	00653500510210021	Soldagem da porta traseira direita	2	
2	00653500500220000	Soldagem do suporte direito	3	
3	00653500500201030	Suporte de trava	6	
4	1040000076	Parafuso	28	
5	1040200111	Porca	18	
6	1040300051	Arruela	51	
7	1040300062	Arruela	23	
8	1102500009	Trava da porta	6	
9	1110100006	Mola a gás	6	
10	1040000018	Parafuso	33	
11	1040200192	Porca	21	
12	1040300066	Arruela	54	
13	1040300063	Arruela	21	
14	00653500530220000	Soldagem do painel da porta dianteira direita	1	
15	00653500530210000	Soldagem da placa da tampa	1	
16	00653500530230000	Conjunto da placa de vedação lateral	1	
17	00653500500250000	Soldagem do quadro dianteiro direito	1	E
18	00653500530240000	Conjunto da escada	1	
19	00653100500201030	Dobradiça	6	E
20	1040101520	Parafuso	24	E
21	1040003278	Parafuso de cabeça escareada	24	E

TÍTULO E INSTALAÇÃO D0065350704000000Z



TÍTULO E INSTALAÇÃO D0065350704000000Z

POS.	CÓDIGO	DESCRIÇÃO E ESPECIFICAÇÃO	QUANT.	OBSERVAÇÃO
1	00671297000401010	ZOMMLIONLOGO	1	
2	1040201035	PORCA	4	
3	1040301697	Arruela	4	
4	1040300044	Arruela	4	
5	1990900003	Película de identificação refletiva do corpo	30900 mm	▲
5	1999905165	Película refletiva vermelha e branca	30900 mm	△
6	1990900183	Marca registrada da Zoomlion	1	
7	00630876010001010	Etiqueta da lança	1	E
8	1990900200	Sinal de guindaste para todos os terrenos	1	
9	00631367010001060	Etiqueta da lança	2	
10	00630577060001010	Preste atenção à segurança dentro do raio de trabalho	2	
11	00653507030001010	Placa modelo (ZAT3000)	2	
12	00631437060001010	Ninguém está autorizado a ficar embaixo do braço	2	
13	00630876010001110	Saída de Emergência	1	
14	00631017020001020	Assuntos que precisam de atenção	1	
15	00630876010001160	Leitura do manual	1	
16	00630876010001120	É proibido transportar objetos estendidos	1	
17	00630876010001060	Indicador de volume do tanque de óleo hidráulico	1	
18	00653507020001020	Identificação do gancho (220t - 3400kg)	2	●
19	00630876010001150	Extintor de incêndio	2	
20	00653507020001030	Identificação do gancho (160t - 3400kg)	2	
21	00653007020001060	Identificação do gancho (80t - 3400kg)	2	
22	00630897010001040	Cuidado com as patolas	4	
23	00653007020001030	Identificação do gancho (50t - 1050kg)	2	●
24	00631487010001030	Identificação do gancho (25t - 580kg)	2	●
25	00631367010001070	Sinal de aviso da caixa de controle da patola	2	
26	00653007020001050	Identificação do gancho (12t - 400kg)	1	
27	1990300000	Adesivo antiderrapante americano	21	
28	00630876010001210	Rótulo anticongelante (-25 °C)	1	E ▲
28	00630876010001220	Rótulo anticongelante (-40 °C)	1	E △

MECANISMO DE IÇAMENTO DE CONTRAPESO
D0065350142000000Z

**MECANISMO DE IÇAMENTO DE CONTRAPESO
D0065350142000000Z**

POS.	CÓDIGO	DESCRIÇÃO E ESPECIFICAÇÃO	QUANT.	OBSERVAÇÃO
1	00653501420400000	Suporte	2	
2	00653501420600000	Parafuso	2	
3	00653700200001120	Parafuso de mola	6	
4	1040100125	Parafuso	18	
5	1040300054	Arruela	26	
6	00654011400400000	Placa de proteção	2	
7	1040000845	Parafuso	4	
8	1040300038	Arruela	20	
9	1040300983	Arruela	20	
10	00653501420200000	Quadro de contrapeso	1	
11	00654018400900000	Cilindro de levantamento de contrapeso	2	
12	1040000088	Parafuso	16	
13	00654011400001041	Placa	4	
14	00654011400001051	Calço	8	
15	00654011400001061	Calço	8	
16	1040100111	Parafuso	16	
17	00653501420001010	Pino	2	
18	1040100380	Parafuso	8	
19	1040300526	Arruela	20	
20	00653501420001020	Placa	2	
21	00654011400001110	Placa de apoio	12	E
22	00654011401000000	Pino	2	
23	00654011401200000	Assento de posicionamento	4	E
24	00653501421200000	Parafuso	2	E
25	00653501421000000	Rolamento	2	E
26	00654502810001010	Tampa de poeira	4	
27	1040300938	Arruela	4	
28	1040300063	Arruela	4	

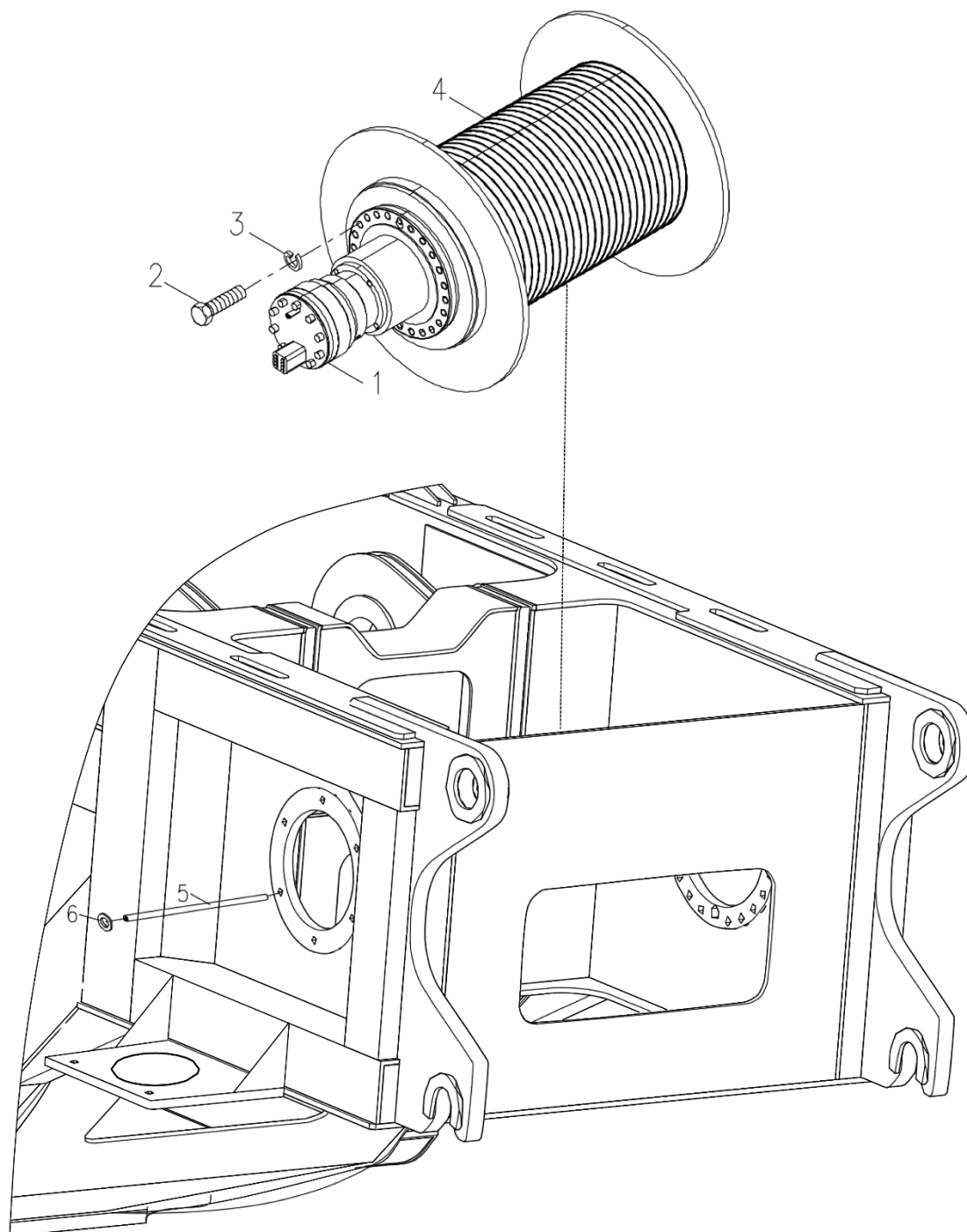
ZOOMLION

**CATÁLOGO DE PEÇAS
DE REPOSIÇÃO PARA
GUINDASTE PARA
TODOS OS TERRENOS**

**CAPÍTULO 4
ENGRENAGEM DA TALHA**



ENGRENAGEM DA TALHA PRINCIPAL D0065350351020000Z



ENGRENAGEM DA TALHA PRINCIPAL GEAR
D00653503510200000Z

POS.	CÓDIGO	DESCRIÇÃO E ESPECIFICAÇÃO	QUANT.	OBSERVAÇÃO
1	1010100056	Motor	1	
2	1040000439	Parafuso	30	
3	1040300191	Arruela	30	
4	1030202304	Redutor do guincho	1	
5	00653503500401020	Tubo de fixação do cabo	3	
6	1040300165	Anel retentor	6	
7	202230016	Cola Loctite	0,2kg	E
8	1090100257	Corrente	1	E
9	204060382	Óleo hidráulico	1.8L	E

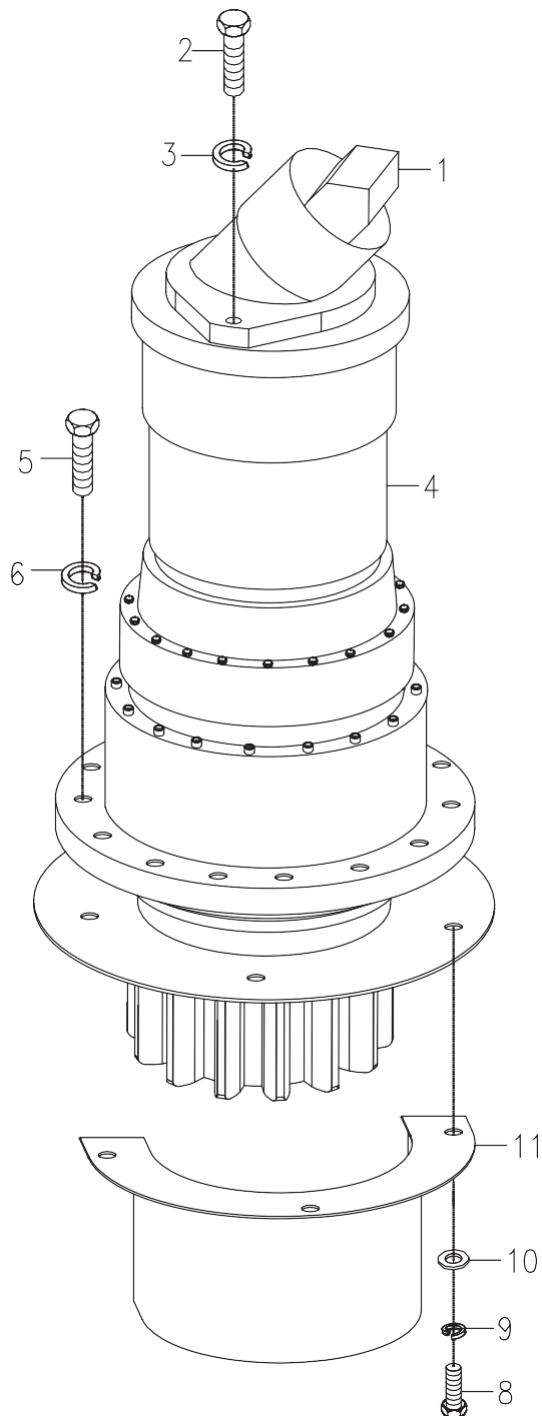
ZOOMLION

**CATÁLOGO DE PEÇAS
DE REPOSIÇÃO PARA
GUINDASTE PARA
TODOS OS TERRENOS**

**CAPÍTULO 5 ENGRENAGEM
DE GIRO**

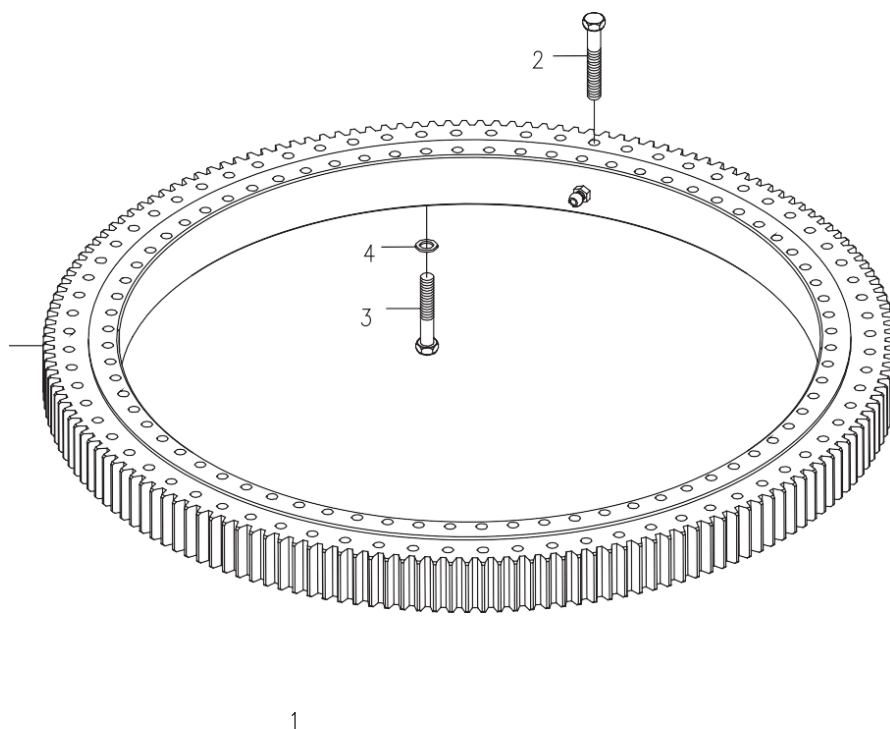


ENGRENAGEM DE GIRO D0065350440000000Z



ENGRENAGEM DE GIRO D0065350440000000Z

POS.	CÓDIGO	DESCRIÇÃO E ESPECIFICAÇÃO	QUANT.	OBSERVAÇÃO
1	1010100088	Motor rotativo	1	
1	1010100053	Motor rotativo	1	A
2	1040000143	Parafuso	2	
3	1040300186	Arruela	2	
4	1030200777	Redutor de giro	1	
5	1040000687	Parafuso	24	
6	1040300259	Arruela	24	
8	1040000069	Parafuso	3	
9	1040300054	Arruela	3	
10	1040300041	Arruela	3	
11	00652804400200000	Carcaça do pinhão	1	
12	204060043	Óleo hidráulico	0,2kg	E
13	202230016	Cola Loctite	0,125kg	E

ROLAMENTO DE GIRO E SUA INSTALAÇÃO
D0065350450000000Z

ROLAMENTO DE GIRO E SUA INSTALAÇÃO
D00653504500000000Z

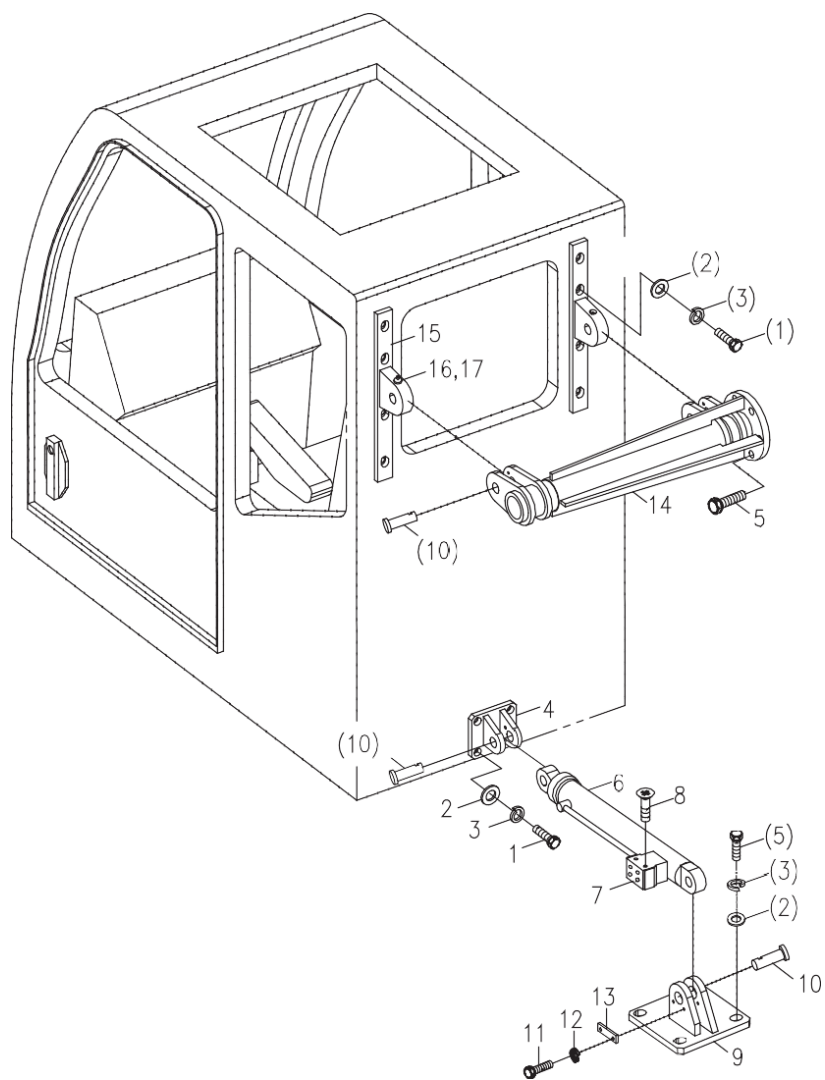
POS.	CÓDIGO	DESCRIÇÃO E ESPECIFICAÇÃO	QUANT.	OBSERVAÇÃO
1	1031500087	Rolamento de giro	1	
2	00657104500001010	Parafuso	73	
3	00657004500001010	Parafuso	71	
4	1040300178	Arruela	144	
5	204110014	Graxa à base de lítio	6kg	E
6	202230006	Cola Loctite	0,5kg	E

ZOOMLION

CATÁLOGO DE PEÇAS DE REPOSIÇÃO PARA GUINDASTE PARA TODOS OS TERRENOS

CAPÍTULO 6 CABINE DO OPERADOR

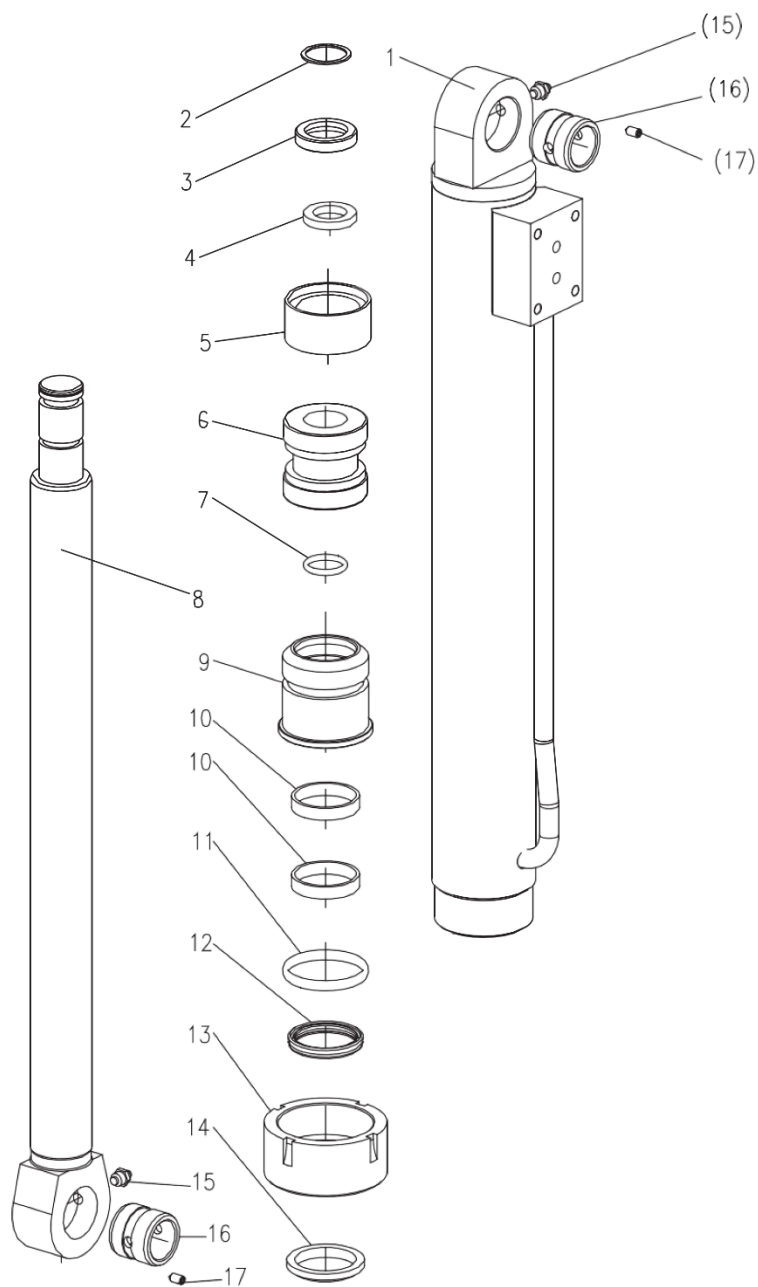




**CABINE DO OPERADOR, MECANISMO DE INCLINAÇÃO
D0065350541000000Z**

POS.	CÓDIGO	DESCRIÇÃO E ESPECIFICAÇÃO	QUANT.	OBSERVAÇÃO
1	1040000402	Parafuso	12	
2	1040300106	Arruela	21	
3	1040300038	Arruela	21	
4	00631355400600000	Suporte do cilindro	1	
5	1040000051	Parafuso	9	
6	00631504900250000	Cilindro	1	
7	1010300282	Trava hidráulica de dois modos	1	
8	1040100060	Parafuso	4	
9	00653505400200000	Suporte do cilindro	1	
10	00631504900201020	Eixo	4	
11	1040000267	Parafuso	8	
12	1040300063	Arruela	8	
13	006340000026	Defletor	4	
14	00653505400400000	Conjunto da viga de apoio	1	
15	00631355410200000	Assento	2	
16	1080000002	Recipiente de óleo	2	
17	204110014	Graxa à base de lítio	0,05kg	E
18	00653505400001010	Eixo	1	

CABINE DO OPERADOR, CILINDRO D00631438400100000Z



CABINE DO OPERADOR, CILINDRO D00631438400100000Z

POS.	OBSERVAÇÃO	DESCRIÇÃO E ESPECIFICAÇÃO	QUANT.	OBSERVAÇÃO
1	00631508411101000	Cilindro	1	
2	1040300153	Anel retentor	1	
3	00656908411000006	Colar	1	
4	00656908411000005	Grampo ranhurado	1	
5	1081002140	Anel de vedação de combinação DAS	1	
6	00631118420500001	Pistão	1	
7	1081000052	Anel O	1	
8	00631508411102000	Haste do pistão	1	
9	00630708420500002	Camisa de guia	1	
10	1081400886	Anel guia	2	
11	1081002089	Anel O	1	
12	1081002250	Anel U	1	
13	00631118420500003	Tampa	1	
14	1081200346	Anel de poeira	1	
15	1080000250	Recipiente de óleo	2	
16	011299903A0000002	Buchas bimetálicas	2	
17	1040100365	Parafuso	2	

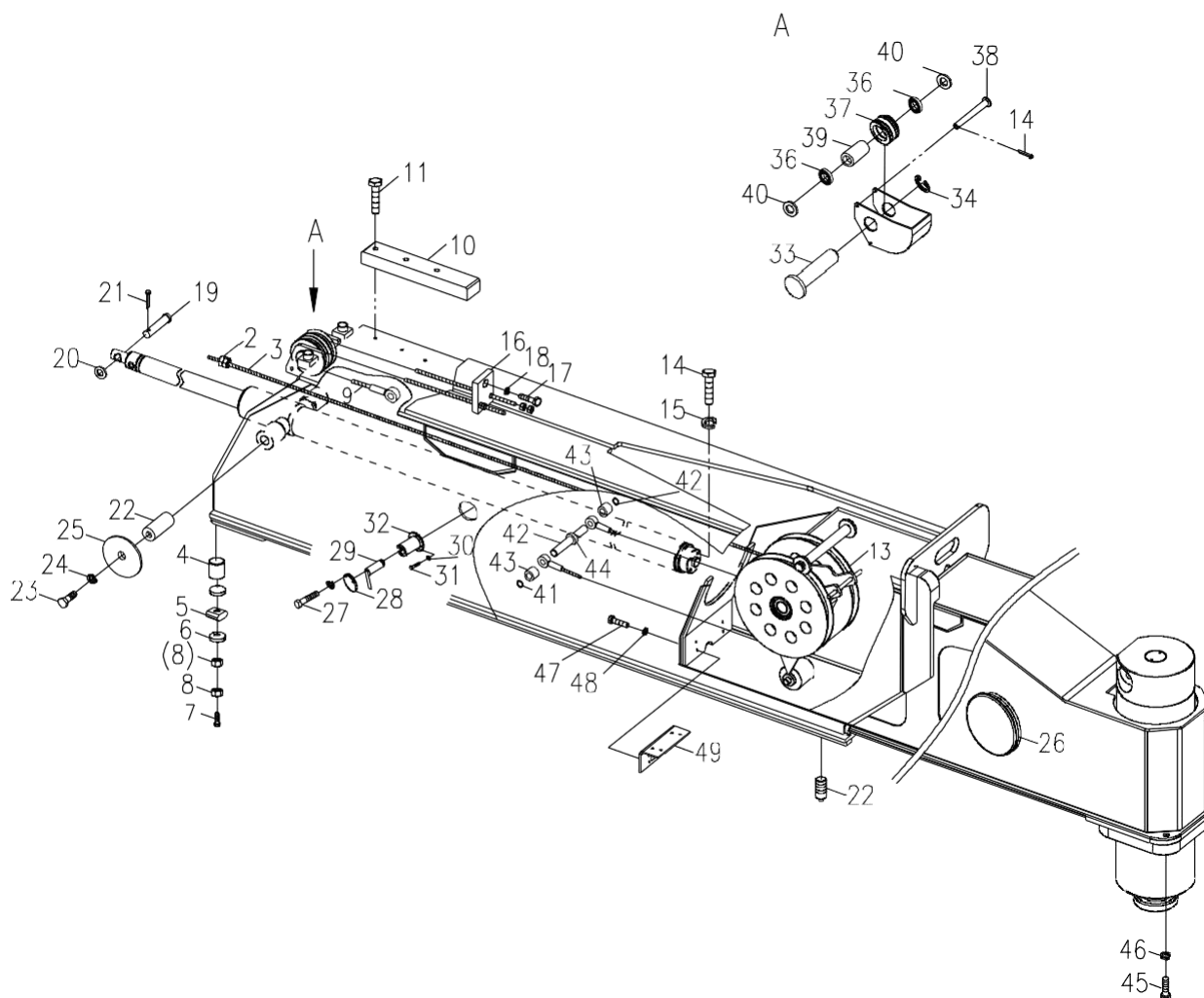
ZOOMLION

**CATÁLOGO DE PEÇAS
DE REPOSIÇÃO PARA
GUINDASTE PARA
TODOS OS TERRENOS**

CAPÍTULO 7 PATOLA

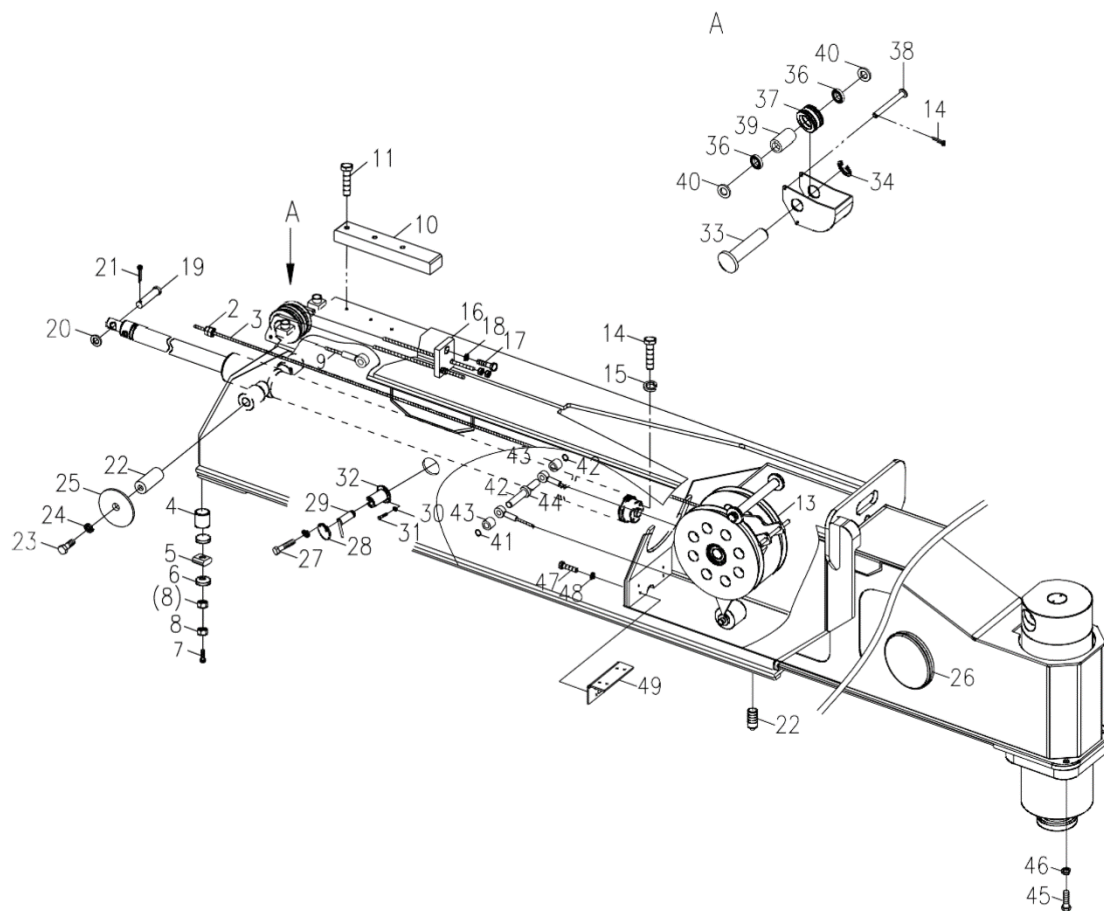


INSTALAÇÃO DE PATOLAS E CILINDROS D0065350472100000Z



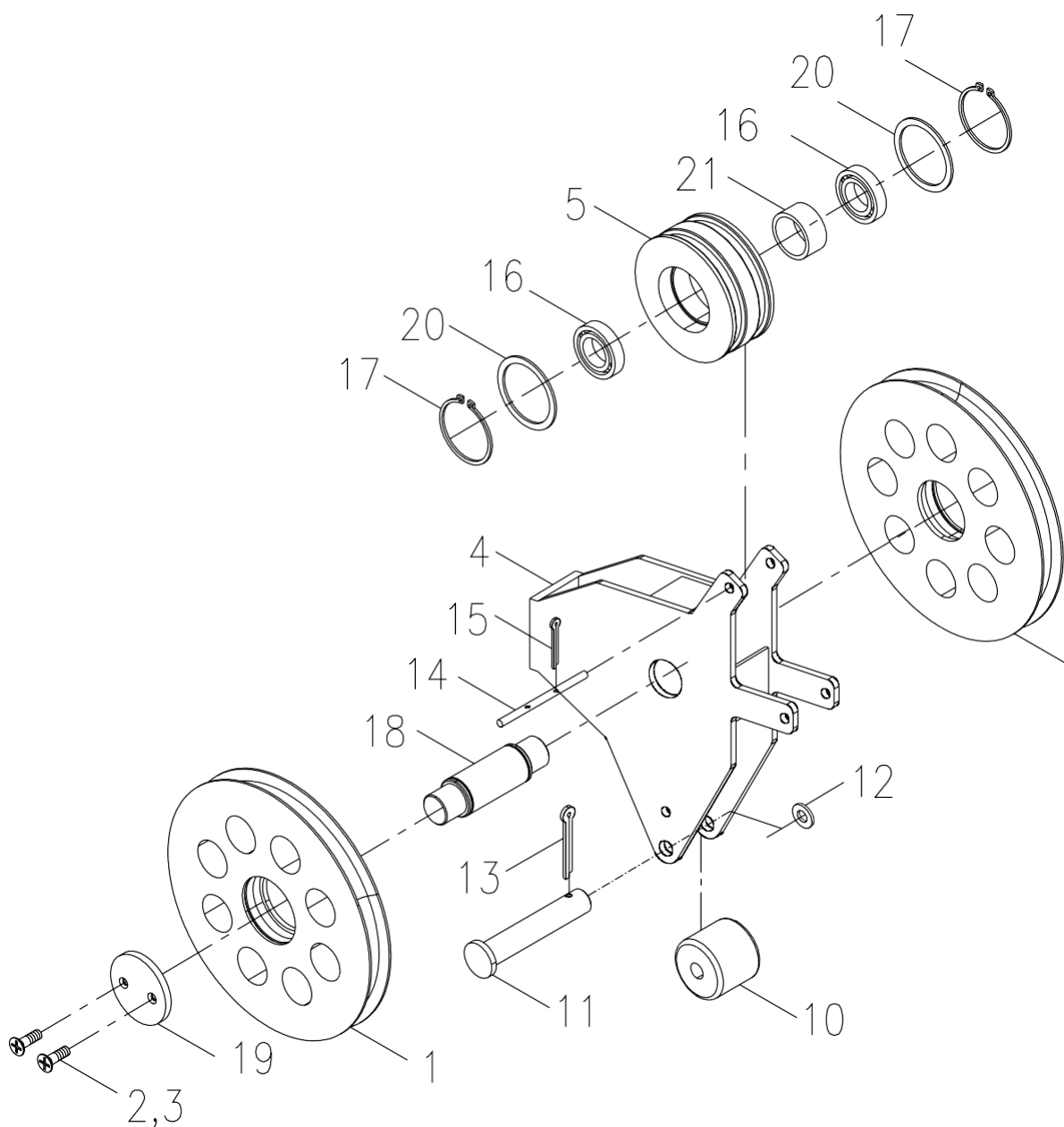
INSTALAÇÃO DE PATOLAS E CILINDROS
D0065350472100000Z

POS.	CÓDIGO	DESCRIÇÃO E ESPECIFICAÇÃO	QUANT.	OBSERVAÇÃO
1	1040200170	Porca	4	E
2	00657104700810000	Cabos de extensão	2	
3	1040200096	Porca	4	
4	00653504711001010	Bloco deslizante	6	
5	00631504700601100	Defletor	6	
6	00631504700601090	Placa circular	6	
7	1040000055	Parafuso	6	
8	1040200097	Porca	6	
9	00657104700820000	Cabos de retração	2	
10	00653504701001010	Bloco deslizante	2	
11	1040100111	Parafuso	4	
12	204110014	Graxa de lítio	2kg	E
13	00653504721010000	Conjunto de rolos	1	
14	1040000114	Parafuso	4	
15	1040300067	Arruela	8	
16	00657104700801040	Defletor	1	
17	1040000108	Parafuso	2	
18	1040300054	Arruela	2	
19	1040500110	Pino	1	
20	1040300033	Arruela	1	
21	1040500057	Pino	1	
22	00657104700801020	Pino	2	
23	1040000103	Parafuso	4	
24	1040301510	Arruela	4	
25	00653004700801060	Defletor	2	
26	00654504700801130	Tampa de borracha	2	
27	1040000118	Parafuso	2	
28	00631144701201010	Placa	1	
29	00657104700840000	Pino	1	
30	1040300062	Arruela	8	
31	1040000109	Parafuso	8	
32	00657104700850000	Base de pino	1	
33	00656904700401060	Eixo	1	

INSTALAÇÃO DE PATOLAS E CILINDROS
D0065350472100000Z

**INSTALAÇÃO DE PATOLAS E CILINDROS
D0065350472100000Z**

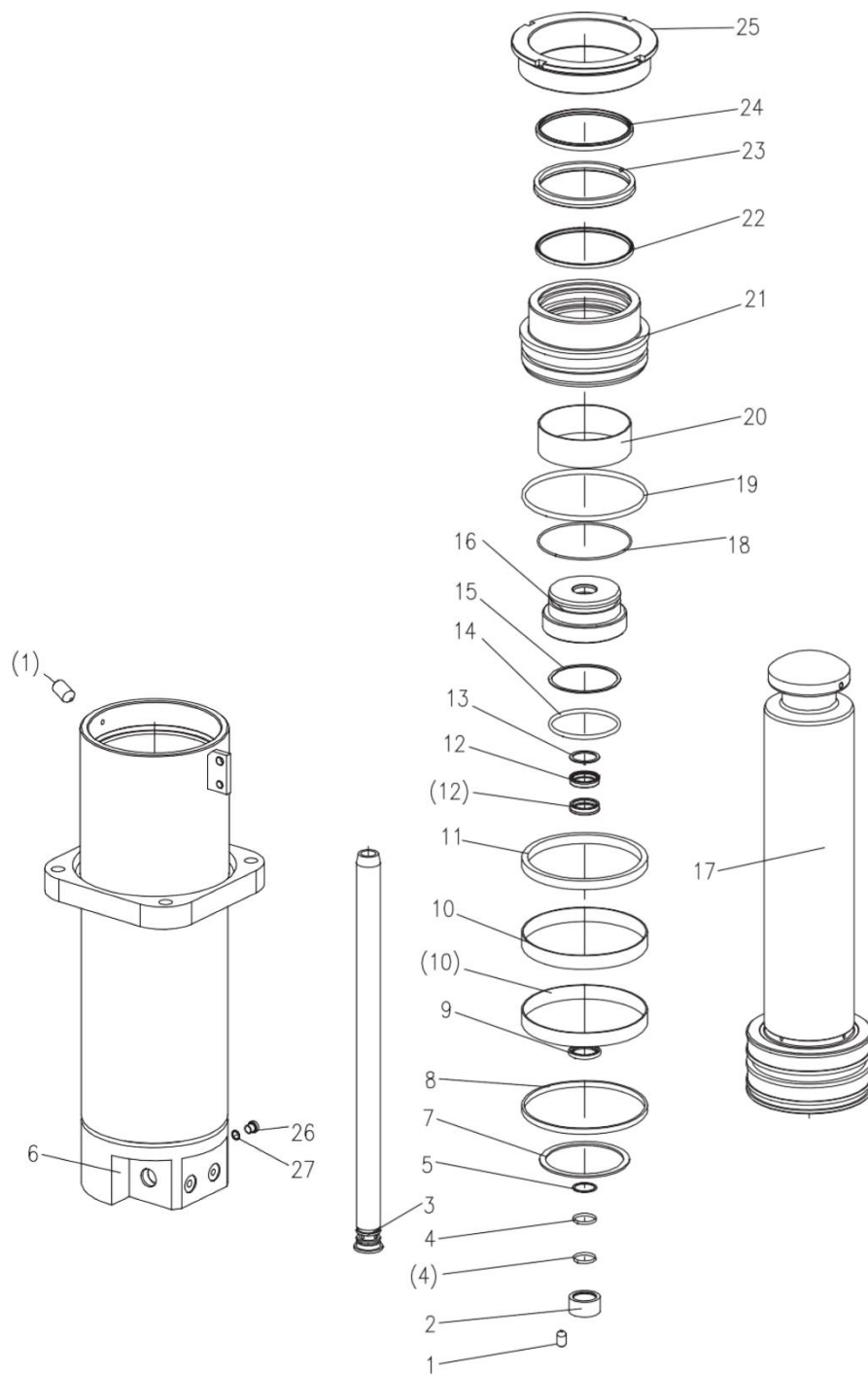
POS.	CÓDIGO	DESCRIÇÃO E ESPECIFICAÇÃO	QUANT.	OBSERVAÇÃO
34	1040300018	Anel retentor	1	
35	00631304701651060	Anel do espaçador	2	E
36	1050200012	Rolamento de rolete	2	
37	00631304701651040	Camisa de rolo	1	
38	00631904701611020	Haste de retenção	2	
39	00631304701651070	Camisa do eixo	1	
40	1040500065	Pino	2	
41	1040300157	Anel retentor	4	
42	00657004700401050	Pino	2	
43	00657104700801030	Camisa de espaçamento	4	
44	00631304701601030	Camisa de espaçamento	1	
45	1040000129	Parafuso	4	
46	1040300038	Arruela	4	
47	1040000239	Parafuso	4	
48	1040300063	Arruela	4	
49	00653504701020000	Suporte	1	
50	00653504721001010	Placa da tampa	1	E
51	00653504701001020	Eixo	1	E
52	00653504701001030	Rolo	1	E
53	1040500154	Pino	2	E
54	00653504701001040	Parada	2	E
55	1040000222	Parafuso	2	E
56	1040300060	Arruela	2	E
57	00631434700230000	Conjunto de camisa do espaçador	1	E

ROLLER HEAD ASSY. D00653504721010000Z

CONJUNTO DE ROLOS D00653504721010000Z

POS	CÓDIGO	DESCRIÇÃO E ESPECIFICAÇÃO	QUANT.	OBSERVAÇÃO
1	00631304701650010	Conjunto de rolos	2	
2	1040100080	Parafuso	4	
3	1089900250	Cola de fixação de rosca	1	
4	00653504721010010	Suporte do rolo	1	
5	00631454700441010	Rolo	1	
6	00653504721011010	Eixo	2	E
7	1040300043	Anel retentor	4	E
8	00631454700441030	Rolo	4	E
9	00631454700441040	Rolo	2	E
10	00631304701651030	Rolo	1	
11	00631304701651020	Pino	1	
12	1040300106	Arruela	1	
13	1040500024	Pino	1	
14	00653504701011040	Haste de retenção	3	
15	1040500132	Pino	6	
16	1050200012	Rolamento de rolete	2	
17	1040300018	Anel retentor	2	
18	00653504701011020	Eixo	1	
19	00653504701011030	Anel retentor	2	
20	00631304701651060	Anel do espaçador	2	
21	00631304701651070	Camisa do eixo	1	
22	204110014	Graxa à base de lítio	1	E

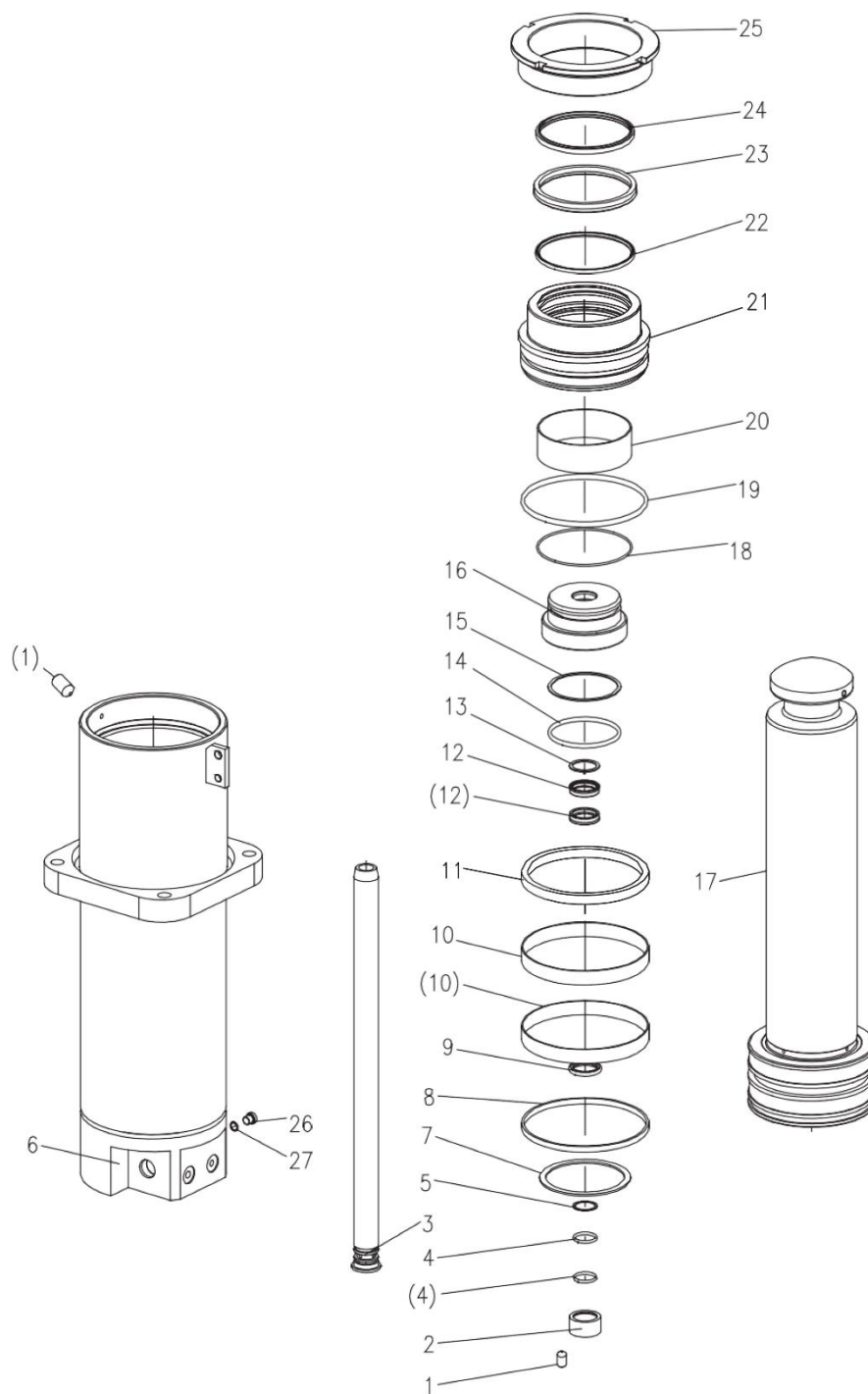
CILINDRO VERTICAL DIANTEIRO D0065350840070000Z



CILINDRO VERTICAL DIANTEIRO D0065350840070000Z

POS.	CÓDIGO	DESCRIÇÃO E ESPECIFICAÇÃO	QUANT.	OBSERVAÇÃO
1	1040100482	Parafuso	2	
2	00657108410700004	Tampa traseira	1	
3	00657108410703000	Haste guia	1	
4	1081000106	Anel O	2	
5	1040301180	Anel retentor	1	
6	00657108410701000	Cilindro	1	
7	1040301211	Anel de retenção para furo	1	
8	1081400875	Anel antipoluição	1	
9	1081002379	Vedação de passo	1	
10	1081400792	Anel guia	2	
11	1081000679	Anel de vedação de combinação do pistão ZP	1	
12	1081000497	Vedação da haste do pistão BS	2	
13	1040301182	Anel retentor	1	
14	1081000599	Anel O	1	
15	1040301068	Anel retentor	1	
16	00657108410704000	Carcaça do eixo	1	
17	00657108410702000	Haste do pistão	1	
18	1040300288	Anel retentor	1	
19	1081000658	Anel O	1	
20	1054400080	Buchas	1	
21	00657108410700002	Camisa de guia	1	
22	1081002392	Vedação de passo	1	
23	00657108410700003	Gaxeta	1	
24	1089900308	Vedação da haste do pistão	1	
25	1081200050	Anel de poeira	1	
26	1140101558	Parafuso do bujão	1	
27	1081000480	Vedação do anel de diamante	1	

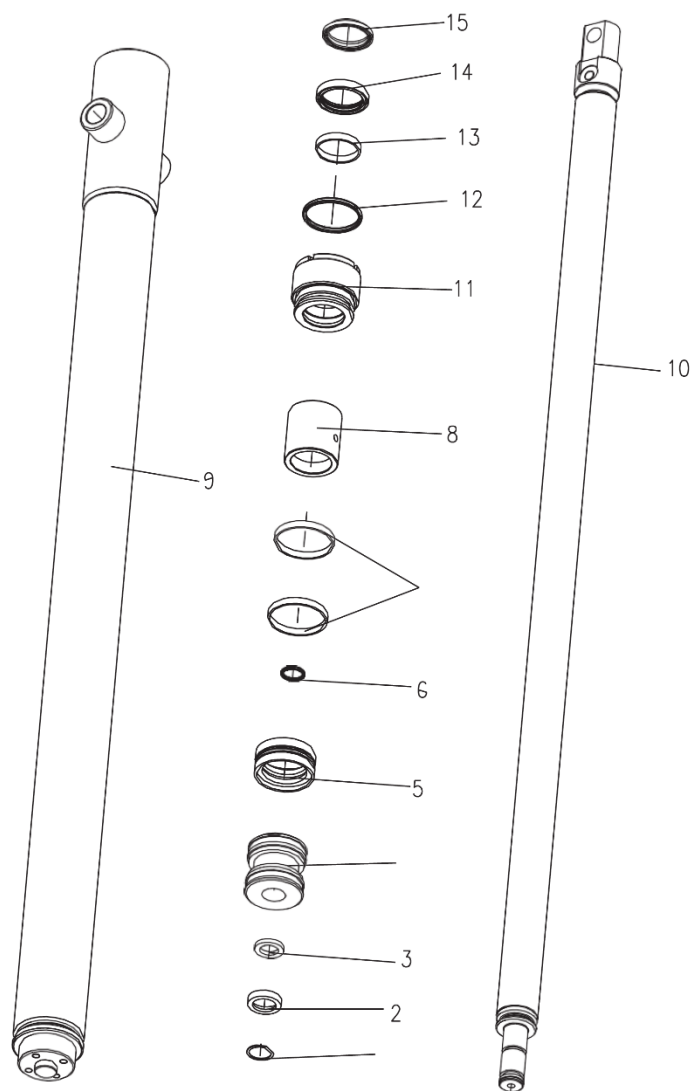
CILINDRO VERTICAL TRASEIRO D00653508400800000Z



CILINDRO VERTICAL TRASEIRO D0065350840080000Z

POS.	CÓDIGO	DESCRIÇÃO E ESPECIFICAÇÃO	QUANT.	OBSERVAÇÃO
1	1040100368	Parafuso	2	
2	00657108410700004	Tampa traseira	1	
3	00657108410703000	Haste guia	1	
4	1081000106	Anel O	2	
5	1040301180	Anel retentor	1	
6	00657108410801000	Cilindro	1	
7	1040301212	Anel de retenção para furo	1	
8	1081400907	Anel guia	1	
9	1081002379	Vedação de passo	1	
10	1081400794	Anel guia	2	
11	1081000683	Anel de vedação de combinação do pistão ZP	1	
12	1081000497	Vedação da haste do pistão BS	2	
13	1040301182	Anel retentor	1	
14	1081000454	Anel O	1	
15	1040301075	Anel retentor	1	
16	00657108410804000	Carcaça do eixo	1	
17	00657108410802000	Haste do pistão	1	
18	1040300950	Anel retentor	1	
19	1081000899	Anel O	1	
20	1054400083	Buchas	1	
21	00657108410800002	Camisa de guia	1	
22	1081002393	Vedação de passo	1	
23	00657108410800003	Gaxeta	1	
24	1081000700	Vedação da haste do pistão B3	1	
25	1081200031	Anel de poeira	1	
26	1140101558	Parafuso do bujão	1	
27	1081000480	Vedação do anel de diamante	1	

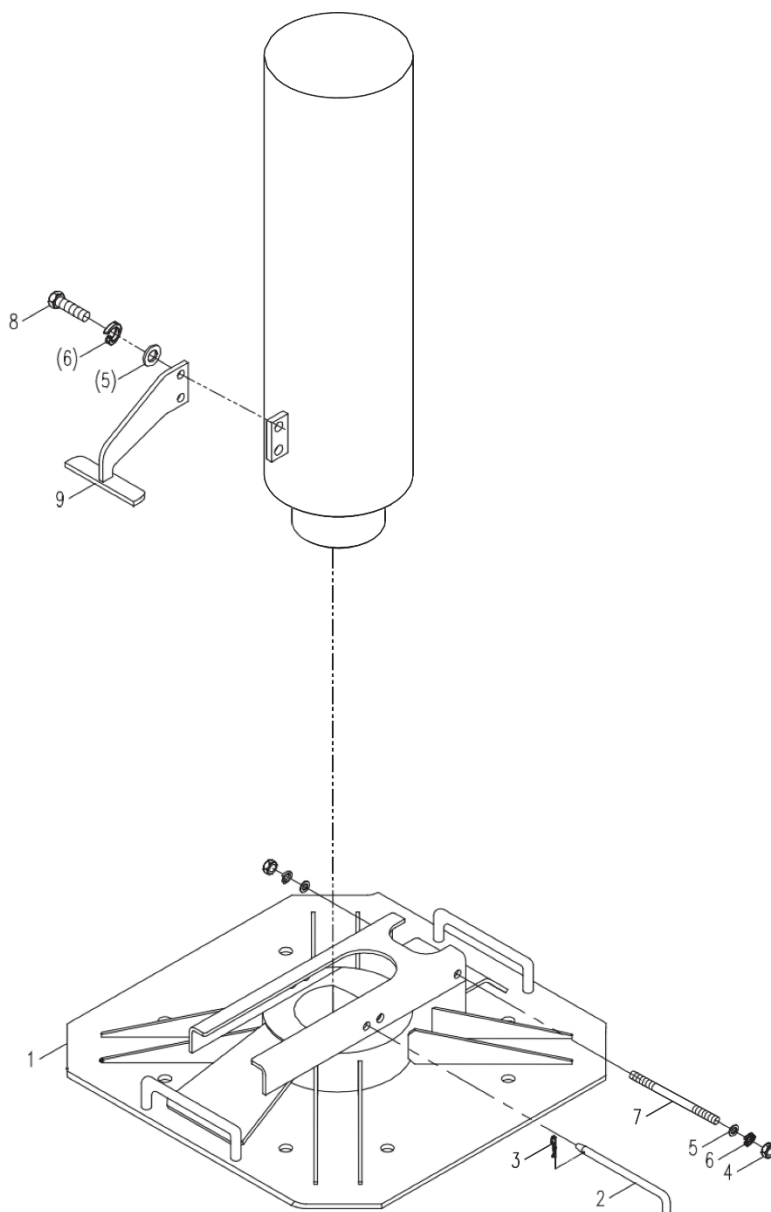
CILINDRO HORIZONTAL D0065710842050000Z



CILINDRO HORIZONTAL D00657108420500000Z

POS.	CÓDIGO	DESCRIÇÃO E ESPECIFICAÇÃO	QUANT.	OBSERVAÇÃO
1	1040300153	Anel retentor	1	
2	00656908411000006	Anel tipo lanterna	1	
3	00656908411000005	Chave do cartão	1	
4	00657308420500001	Pistão	1	
5	1081000726	Anel de vedação de combinação do pistão ZW	1	
6	1081000052	Anel O	1	
7	1081400853	Anel guia	2	
8	00657108420500004	Camisa do espaçador	1	
9	00657108420501000	Cilindro	1	
10	00657108420502000	Haste do pistão	1	
11	00657308420500002	Bucha guia	1	
12	1081002094	Anel O	1	
13	1081400838	Anel guia	1	
14	1081002281	Anel U	1	
15	1081200365	Anel de poeira	1	

CONJUNTO DA SAPATA DA PATOLA D0065350130000000Z



CONJUNTO DA SAPATA DA PATOLA D00653501300000000Z

POS.	CÓDIGO	DESCRIÇÃO E ESPECIFICAÇÃO	QUANT.	OBSERVAÇÃO
1	00653501300200000	Suporte	1	
2	00657001300001010	Pino	2	
3	006340000035	Pino de mola (D10, 12, 14, 15)	2	
4	1040200096	Porca M12-8 GB/T6170-2000	2	
5	1040300041	Arruela 12-200HV GB/T97.1-2002	2	
6	1040300054	Arruela 12 GB/T93-1987	2	
8	1040000094	Parafuso M12* 35-8,8 GB/T5783-2000	2	
9	00657001300400000	Suporte	1	

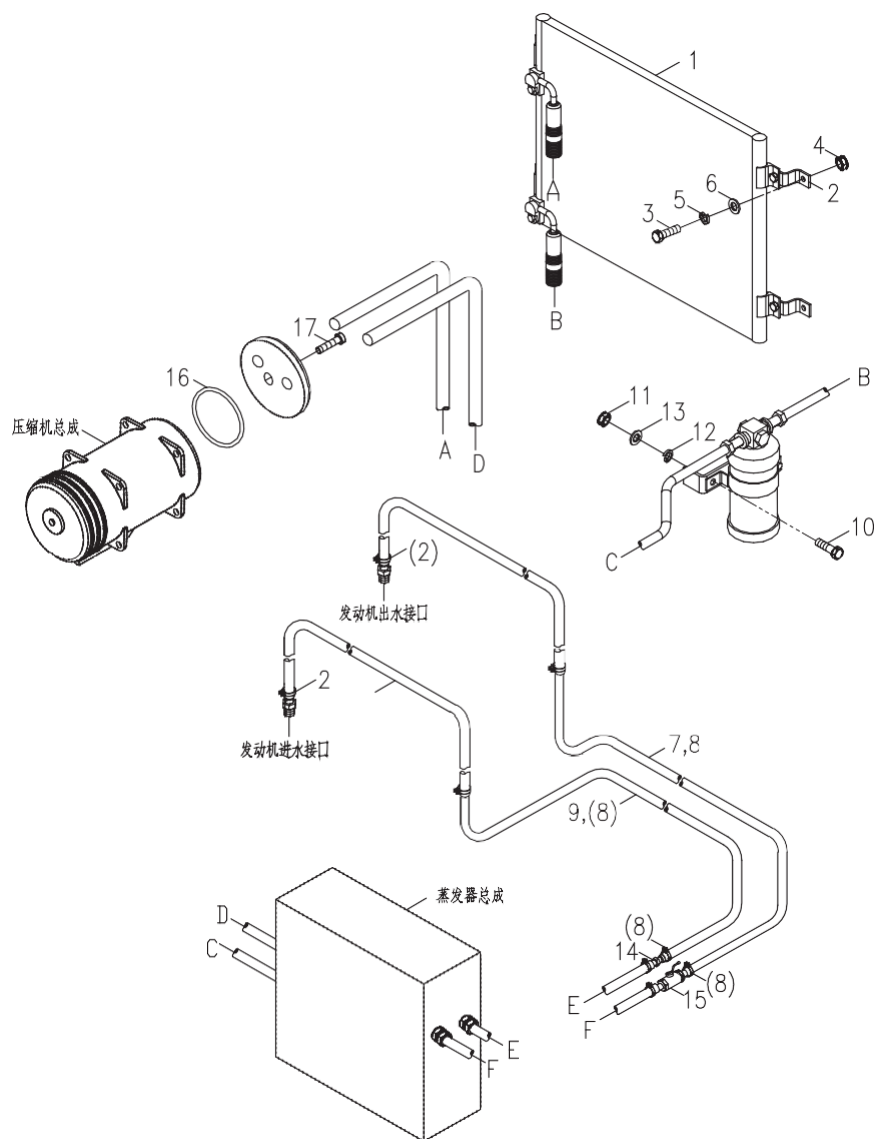
ZOOMLION

**CATÁLOGO DE PEÇAS
DE REPOSIÇÃO PARA
GUINDASTE PARA
TODOS OS TERRENOS**

**CAPÍTULO 8 SISTEMA DE AR
CONDICIONADO**



DISPOSITIVO DE AJUSTE DE AR D0065280761000000Z



DISPOSITIVO DE AJUSTE DE AR D0065280761000000Z

POS.	CÓDIGO	DESCRIÇÃO E ESPECIFICAÇÃO	QUANT.	OBSERVAÇÃO
1	1130100321	Sistema de ar condicionado para veículos	1	
2	00652807610001030	Suporte	1	
3	1040000107	Parafuso	9	
4	1040200113	Porca	2	
5	1040300051	Arruela	9	
6	1040300062	Arruela	9	
7	00653507600001020	Mangueira do aquecedor	1	
8	1990200519	Abraçadeira para mangueira	6	
9	00652807600001020	Conexão	1	
10	1040000306	Parafuso	2	
11	1040200113	Porca	2	
12	1040300067	Arruela	2	
13	1040300061	Arruela	2	
14	00631807600001020	Junta	2	
15	1000300189	Válvula esférica	1	
16	1081000053	Anel O	2	
17	1040100073	Parafuso	1	
18	1029902080	Tirante	20	
19	207130011	Refrigerante	1	E
20	204100012	Óleo refrigerante	1	E
21	00652807610001040	Suporte	1	E
22	1999901970	Bainha da mangueira de borracha	1	E

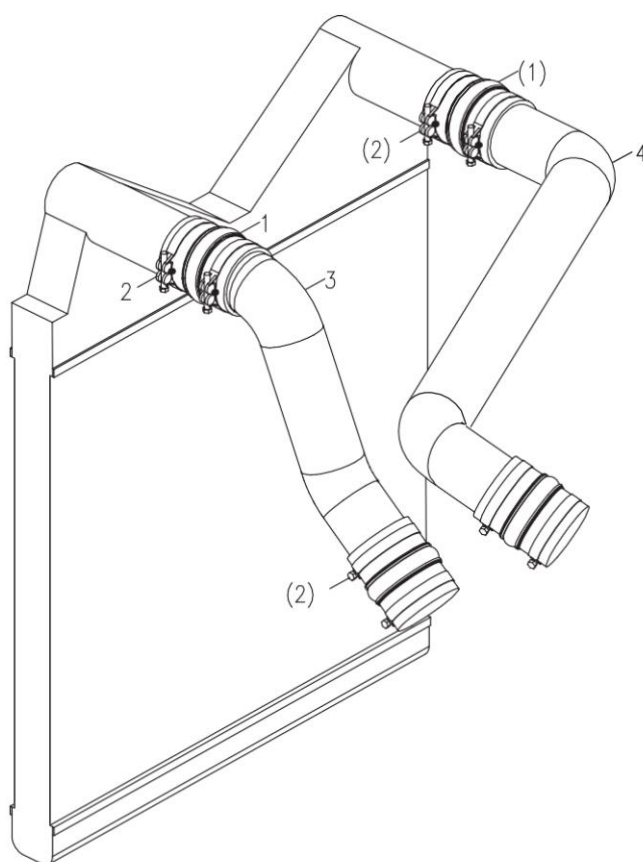
ZOOMLION

**CATÁLOGO DE PEÇAS
DE REPOSIÇÃO PARA
GUINDASTE PARA
TODOS OS TERRENOS.**

**CAPÍTULO 9 SISTEMA DE
ENERGIA**



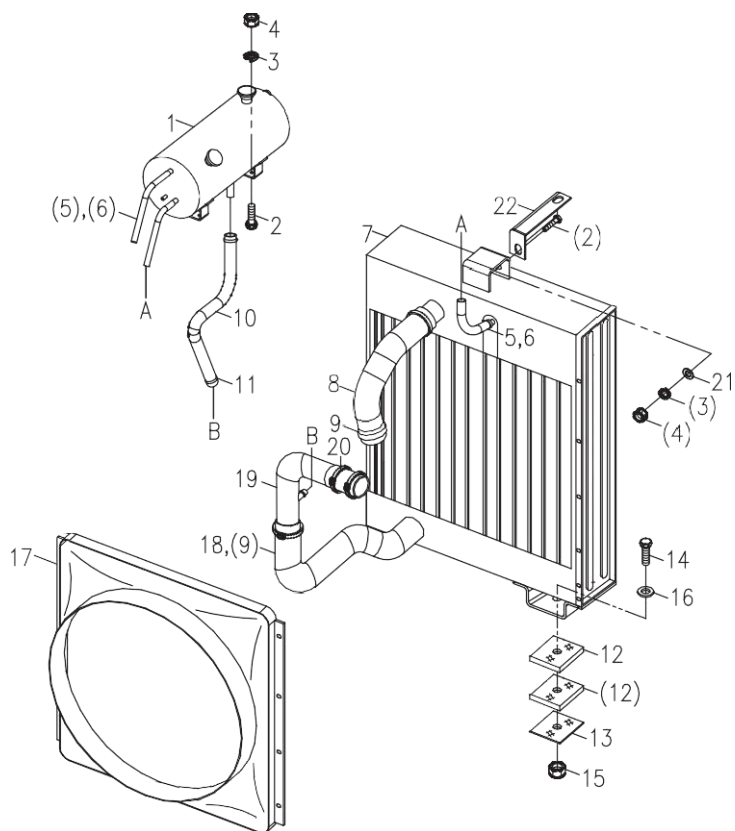
SISTEMA DO INTERCOOLER D0065350520140000Z



SISTEMA DO INTERCOOLER D0065350520140000Z

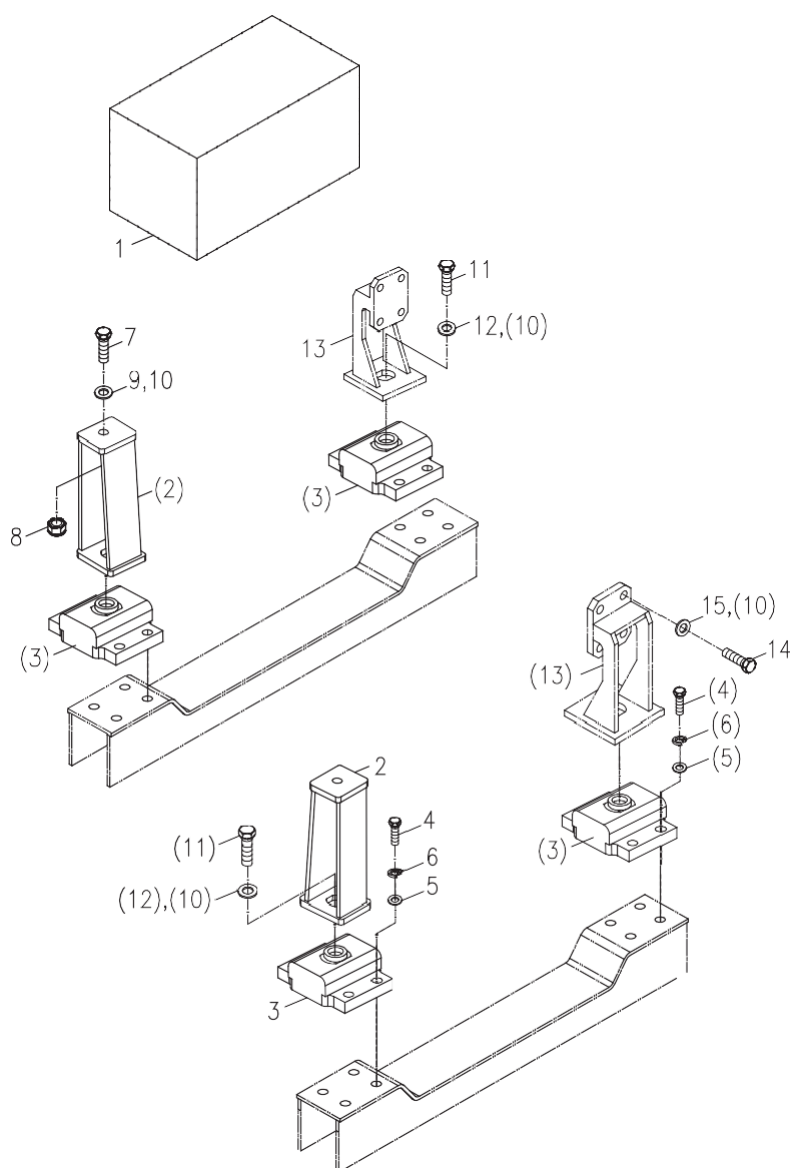
POS.	CÓDIGO	DESCRIÇÃO E ESPECIFICAÇÃO	QUANT.	OBSERVAÇÃO
1	1140202821	Juntas de dilatação de dobra múltipla	4	
2	1990200523	Abraçadeira para intercooler	8	
3	00653505201401010	Tubo do intercooler	1	
4	00653505201401020	Tubo do intercooler	1	

SISTEMA DE RESFRIAMENTO D0065350520100000Z



SISTEMA DE RESFRIAMENTO D00653505201000000Z

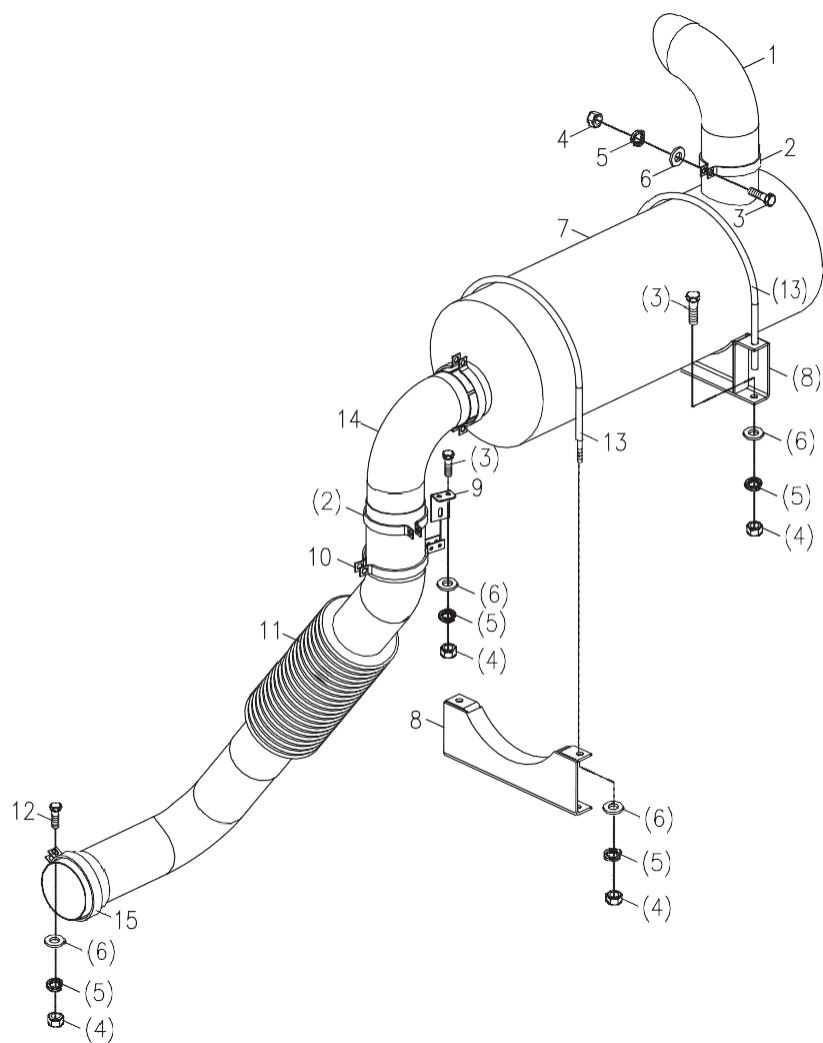
POS.	CÓDIGO	DESCRIÇÃO E ESPECIFICAÇÃO	QUANT.	OBSERVAÇÃO
1	00653500100001010	Placa da tampa esquerda	1	
2	00653500100001020	Placa da tampa direita	1	
3	1040000204	Parafuso	6	
4	1040300060	Arruela	6	
5	1040300048	Arruela	6	
6	00657100100001010	Tampa da flange	3	
7	1040100217	Parafuso	9	
8	1040000098	Parafuso	14	
9	1040300063	Arruela	14	
10	1040000090	Parafuso	14	
11	1040300067	Arruela	12	
12	1040200113	Porca	12	
13	1040300061	Arruela	12	
14	00653500100200000	Suporte da proteção do cabo	3	
15	1040100080	Parafuso	9	
16	00653500100001030	Placa de apoio	1	
17	006340000013	Defletor 30	12	
18	1040000109	Parafuso	24	
19	1040300062	Arruela	24	
20	00631900100001080	Camisa do espaçador	12	
21	00631900100001100	Pino	12	
22	1050200084	Rolamento antifricção	12	
23	00653500100001040	Tambor	3	
24	00653500100001050	Tambor	1	
25	00653500100001060	Tambor	2	
26	00657100110001030	Proteção contra chuva	1	
27	00652800100001040	Placa da tampa	1	
28	1040100237	Parafuso	4	
29	00631450100400000	Placa da tampa	1	
30	1040000108	Parafuso	4	
31	1040300054	Arruela	4	

**SISTEMA DE INSTALAÇÃO E SUSPENSÃO DO MOTOR
D0065350521020000Z**

SISTEMA DE INSTALAÇÃO E SUSPENSÃO DO MOTOR
D00653505210200000

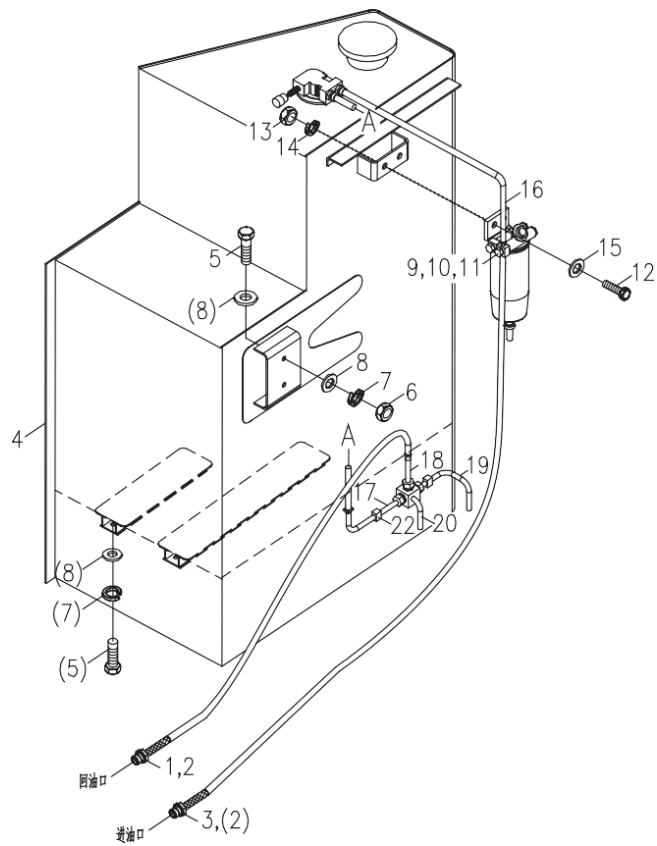
POS.	CÓDIGO	DESCRIÇÃO E ESPECIFICAÇÃO	QUANT.	OBSERVAÇÃO
1	1000000010	Motor	1	
2	00657105200210000	Suporte dianteiro	2	
3	1990400001	Amortecedor	4	
4	1040000254	Parafuso	16	
5	1040300055	Arruela	16	
6	1040300068	Arruela	1	
7	1040000129	Parafuso	2	
8	1040200097	Porca	2	
9	1040300106	Arruela	2	
10	202230007	Cola Loctite	1	
11	1040000230	Parafuso	4	
12	1040300050	Arruela	4	
13	00657105200230000	Suporte traseiro direito	2	
14	1040000065	Parafuso	8	
15	1040300052	Arruela	8	

SISTEMA DE ESCAPE D0065350520080000Z



SISTEMA DE ESCAPE D00653505200800000Z

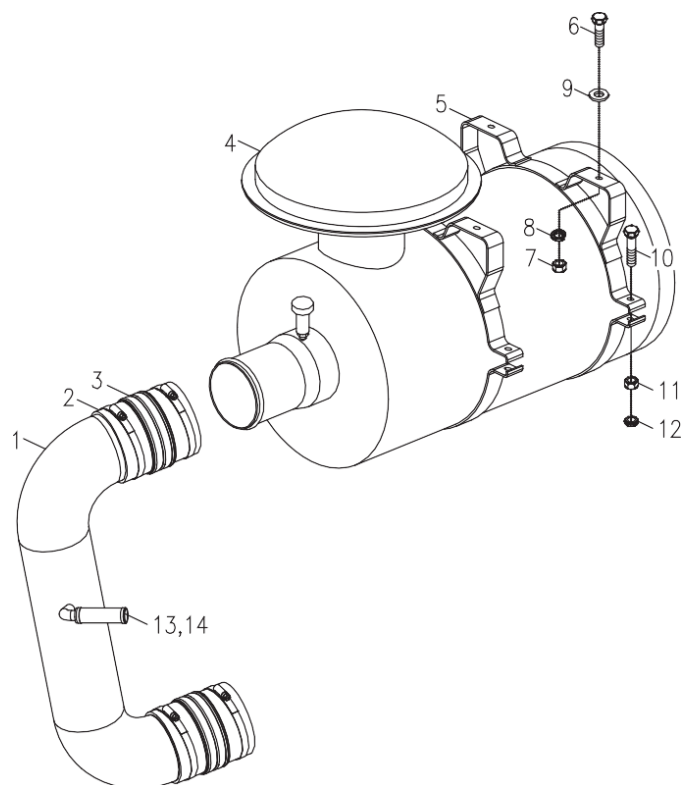
POS.	CÓDIGO	DESCRIÇÃO E ESPECIFICAÇÃO	QUANT.	OBSERVAÇÃO
1	00652805200801040	Tubo de escape	1	
2	00631415200601020	Abraçadeira	6	
3	1040000122	Parafuso	14	
4	1040200113	Porca	19	
5	1040300067	Arruela	19	
6	1040300061	Arruela	19	
7	1000200045	Conjunto do silencioso	1	
8	00657105200810000	Suporte	2	
9	00631605200801030	Suporte	1	
10	00631415200601050	Suporte	2	
11	00653505200801010	Solda do tubo	1	
12	1040000152	Parafuso	1	
13	00656905200801030	Abraçadeira	2	
14	00652805200801010	Tubo de escape	1	
15	00657105200801010	Abraçadeira	1	

SISTEMA DE COMBUSTÍVEL D0065350520060000Z

SISTEMA DE COMBUSTÍVEL D0065350520060000Z

POS.	CÓDIGO	DESCRIÇÃO E ESPECIFICAÇÃO	QUANT.	OBSERVAÇÃO
1	00652805200601020	Tubo de retorno de óleo	1	
2	1990200517	Abraçadeira para mangueira	8	
3	00652805200601010	Tubo de entrada de óleo	1	
4	00653505200610000	Tanque de combustível	1	
5	1040000176	Parafuso	6	
6	1040200112	Porca	2	
7	1040300068	Arruela	6	
8	1040300055	Arruela	6	
9	00633160000000015	Parafuso de junta	2	
10	00679501100200000	Junta tipo bambu	2	
11	1081000017	Anel O	4	
12	1040000090	Parafuso	2	
13	1040200113	Porca	2	
14	1040300067	Arruela	2	
15	1040300061	Arruela	2	
16	00653505200601010	Mangueira de óleo	1	
17	00653505200601020	Mangueira de óleo	1	
18	00652805200620000	Conjunto do tubo de diesel	1	
19	00652805200630000	Conjunto do tubo de diesel	1	
20	1010300376	Válvula esférica de 3 modos e 2 posições	1	
21	00652805200640000	Conjunto do tubo de diesel	1	
22	1990200150	Abraçadeira do tubo	2	
23	1990200010	Cinta de nylon	20	E

SISTEMA DE ADMISSÃO DE AR D0065350520120000Z



SISTEMA DE ADMISSÃO DE AR D00653505201200000Z

POS.	CÓDIGO	DESCRIÇÃO E ESPECIFICAÇÃO	QUANT.	OBSERVAÇÃO
1	00653505201210000	Conjunto do tubo de admissão	1	
2	1990200539	Braçadeira tipo T sem mola	4	
3	1001400022	Juntas de dilatação de dobra múltipla	2	
4	1000100031	Conjunto do filtro de ar.	1	
5	00652805201220000	Suporte do filtro de ar	2	
6	1040000251	Parafuso	2	
7	1040200096	Porca	2	
8	1040200088	Porca	2	
9	1040000114	Parafuso	4	
10	1040200113	Porca	4	
11	1040300067	Arruela	4	
12	1040300061	Arruela	4	
13	1140202770	Mangueira de ar	1	
14	1990200519	Abraçadeira para mangueira	2	

ZOOMLION

**CATÁLOGO DE PEÇAS
DE REPOSIÇÃO PARA
GUINDASTE PARA
TODOS OS TERRENOS**

**CAPÍTULO 10 SISTEMA
ELÉTRICO**



DIAGRAMA DO ESQUEMÁTICO ELÉTRICO D00653506140001010Z

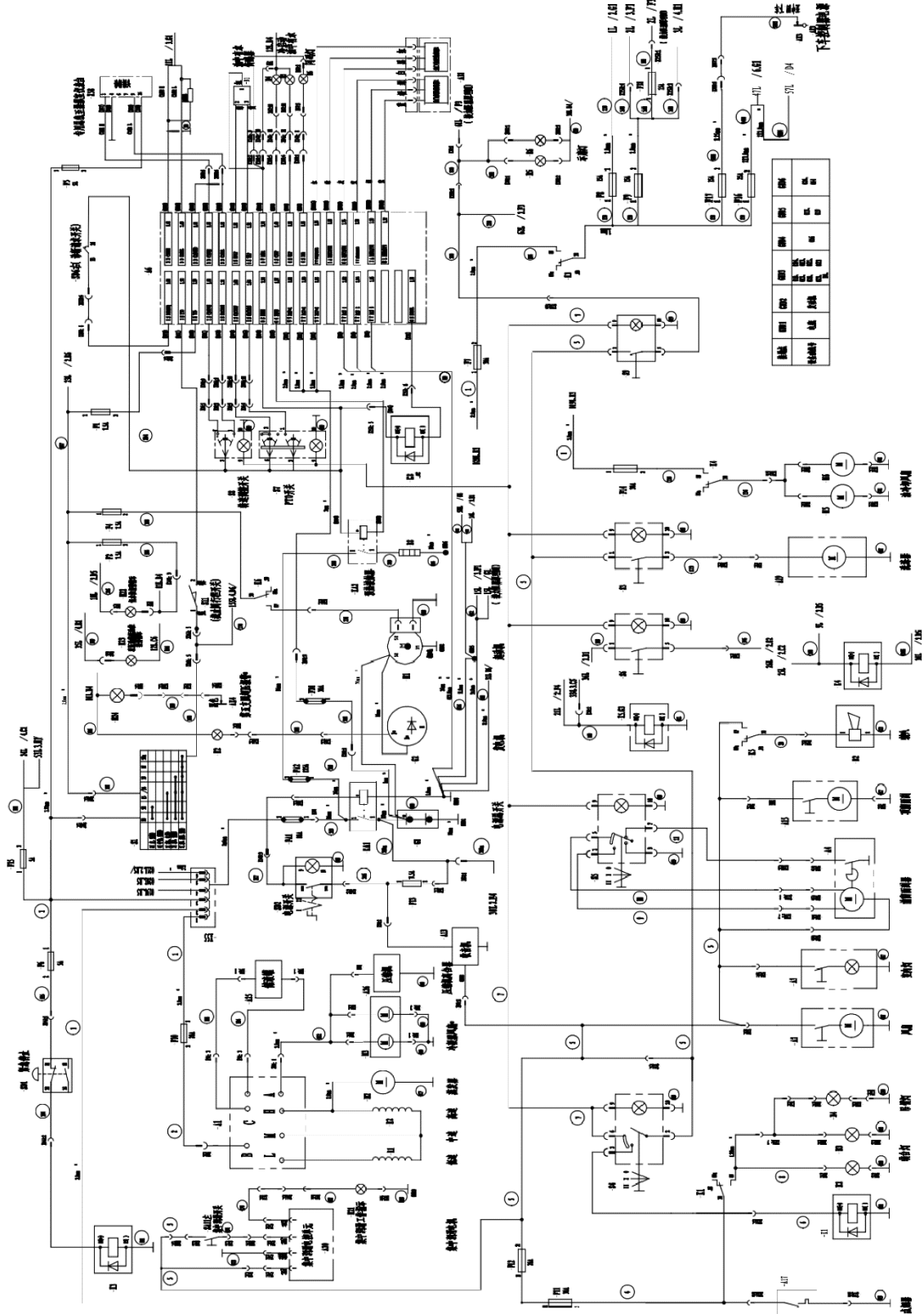




DIAGRAMA DO ESQUEMÁTICO ELÉTRICO D00653506140001010Z

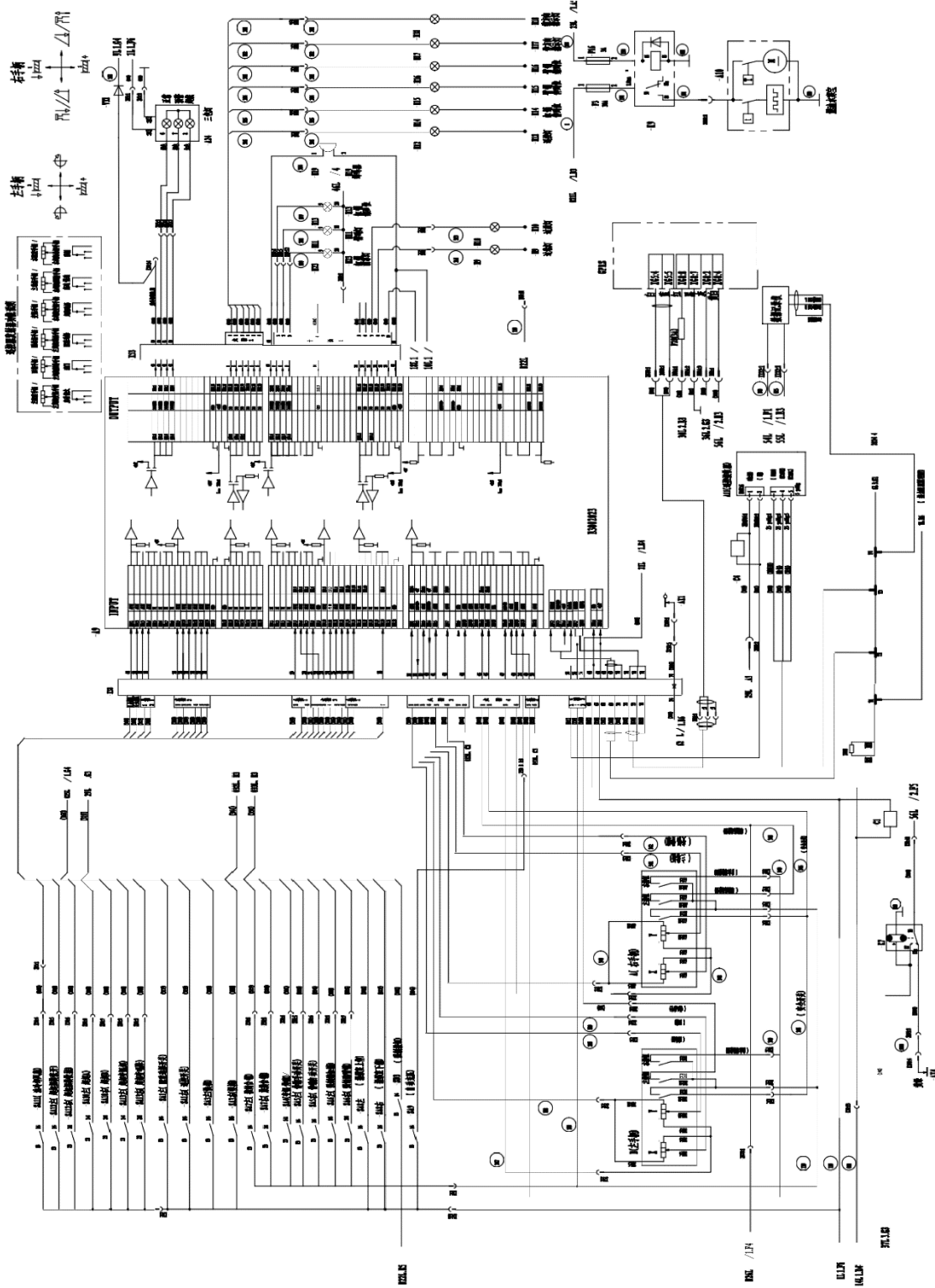


DIAGRAMA DO ESQUEMÁTICO ELÉTRICO
D00653506140001010Z

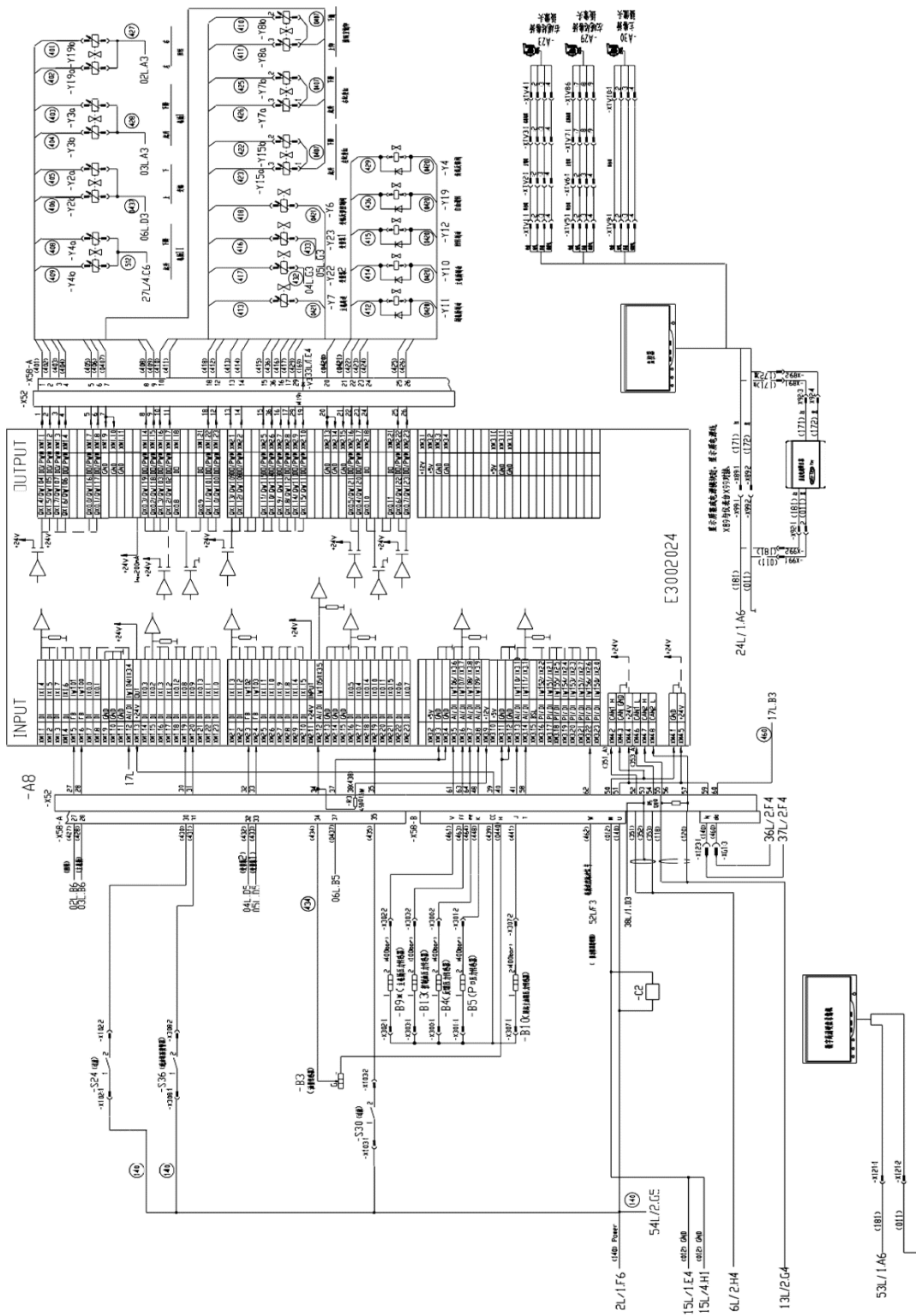


DIAGRAMA DO ESQUEMÁTICO ELÉTRICO D00653506140001010Z

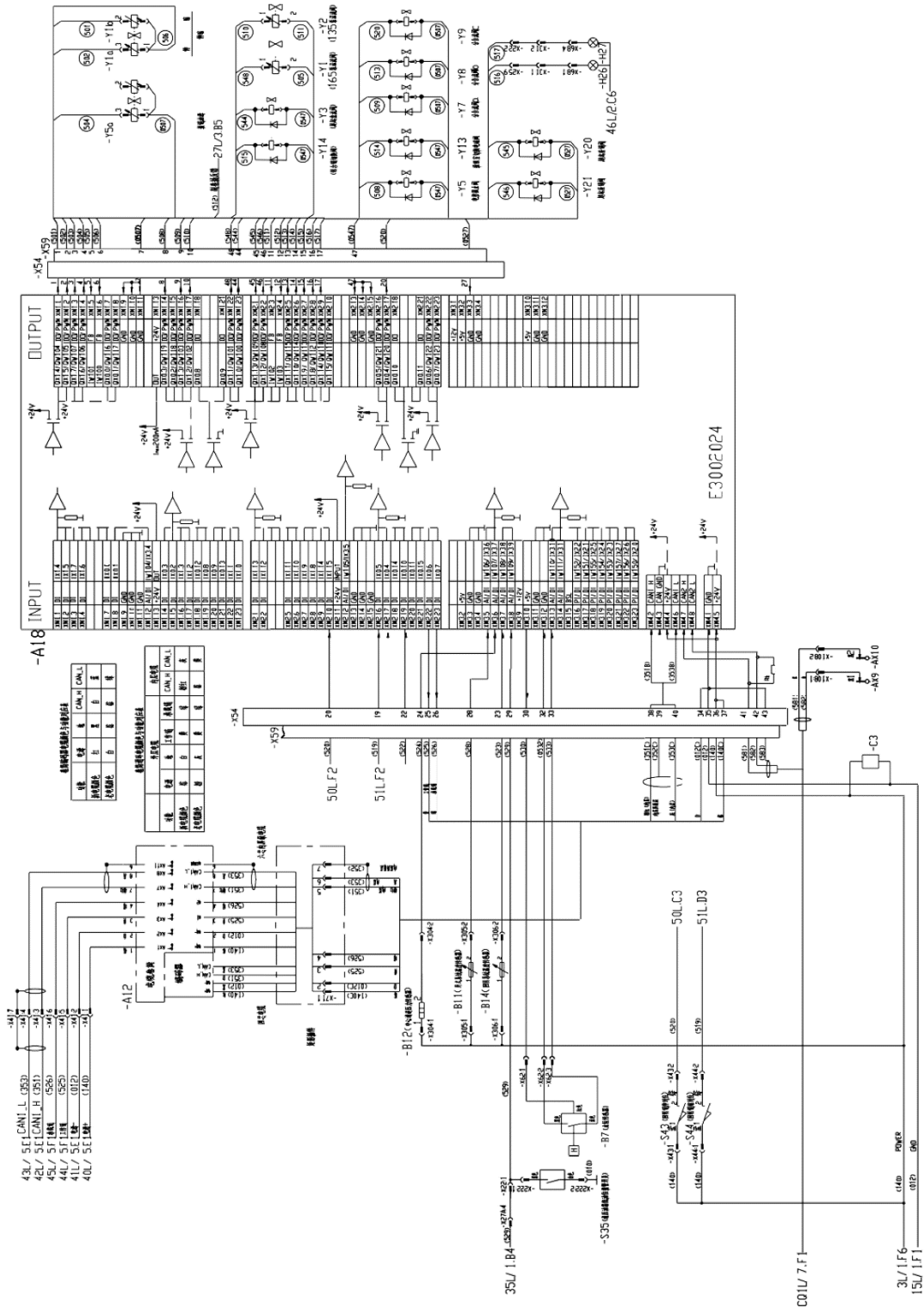


DIAGRAMA DO ESQUEMÁTICO ELÉTRICO
D00653506140001010Z

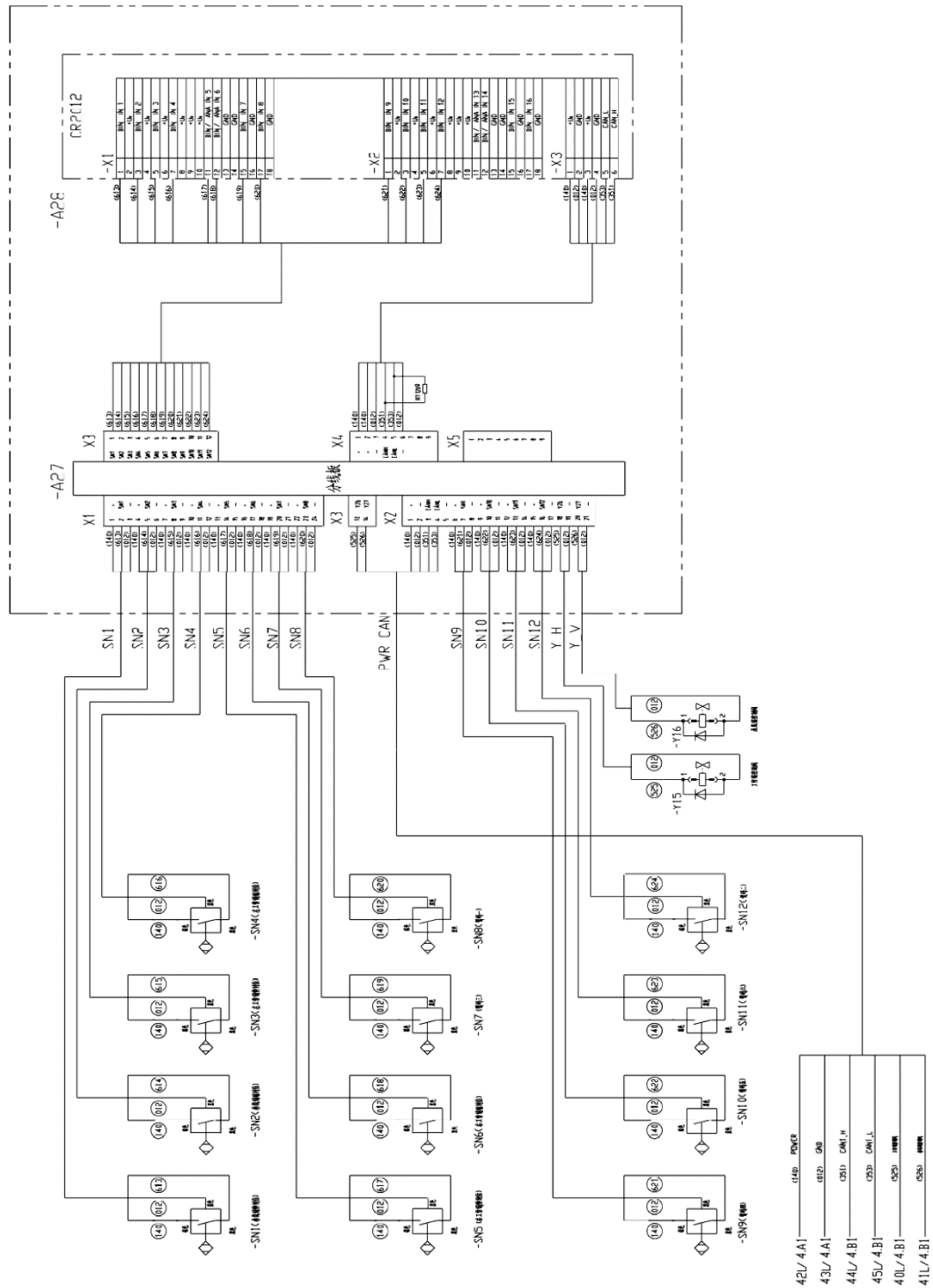


DIAGRAMA DO ESQUEMÁTICO ELÉTRICO D00653506140001010Z

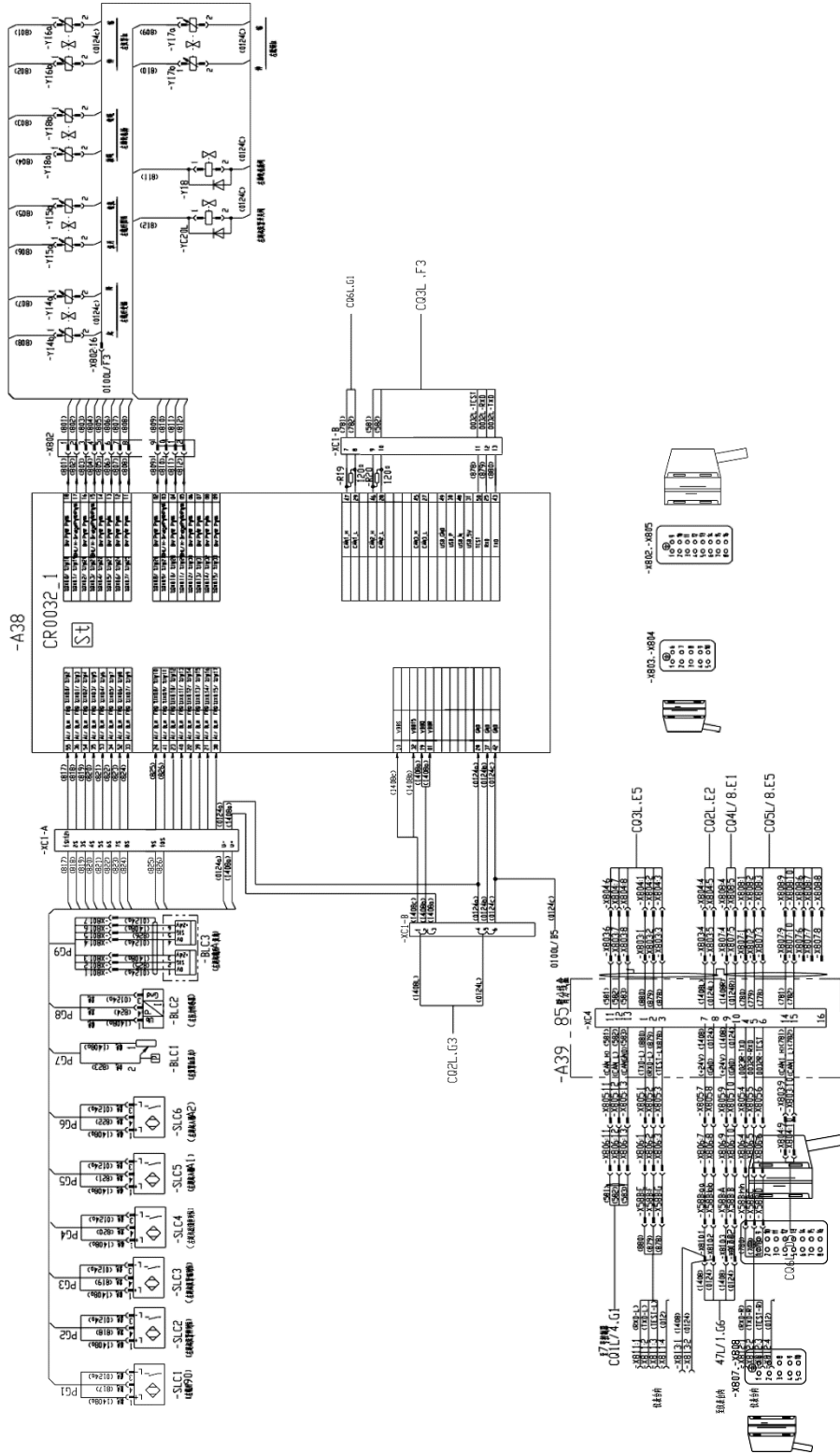


DIAGRAMA DO ESQUEMÁTICO ELÉTRICO
D00653506140001010Z

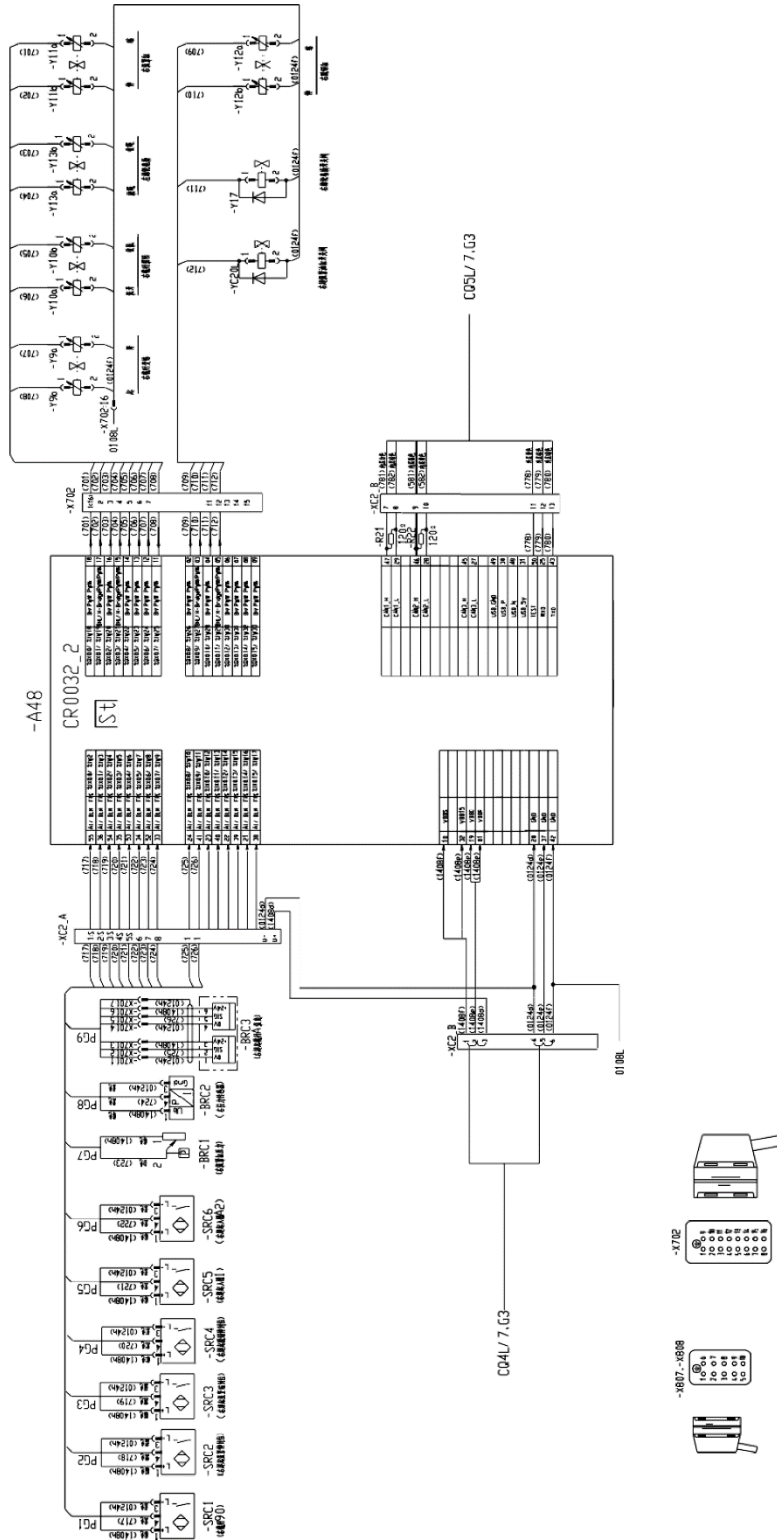
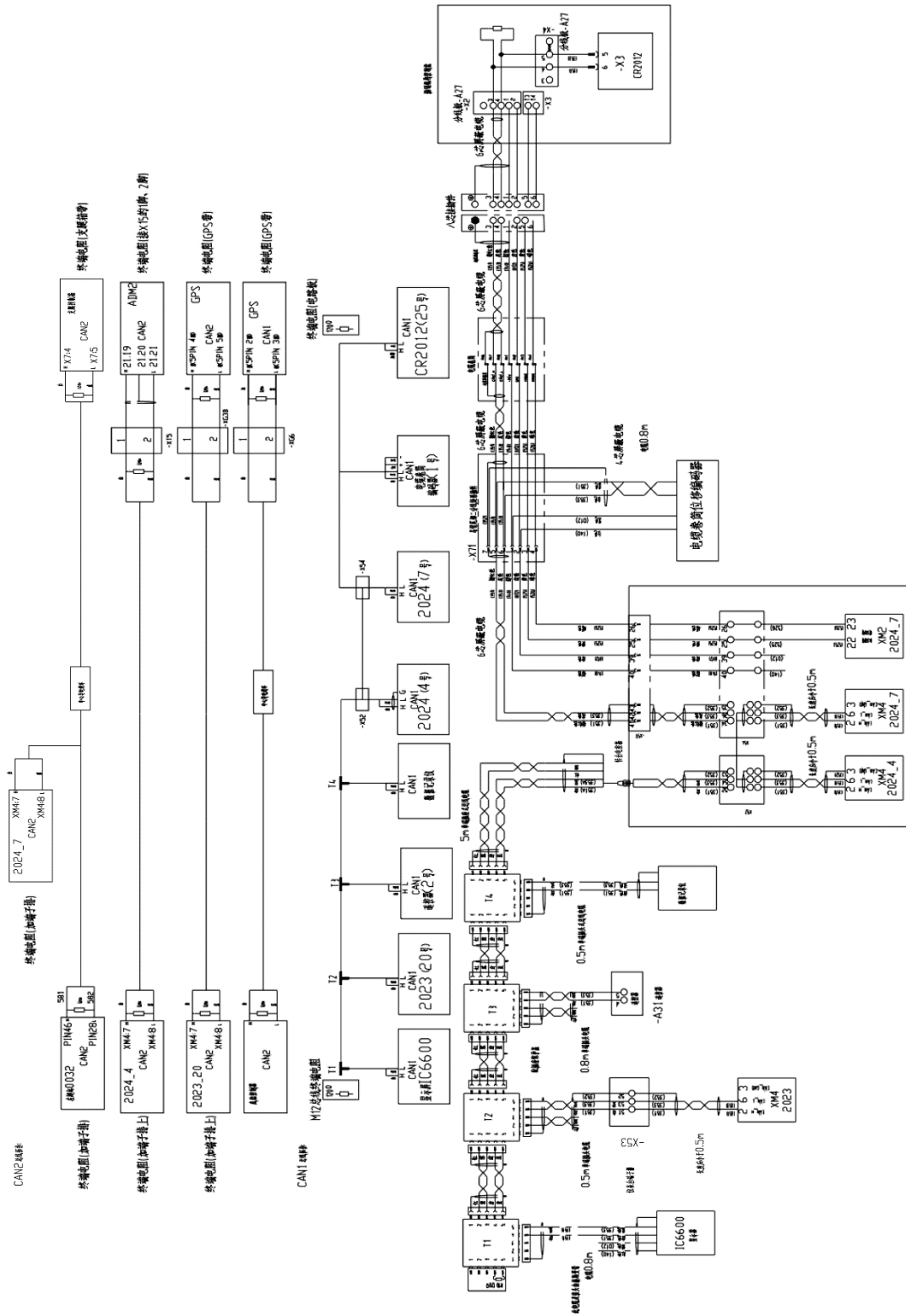
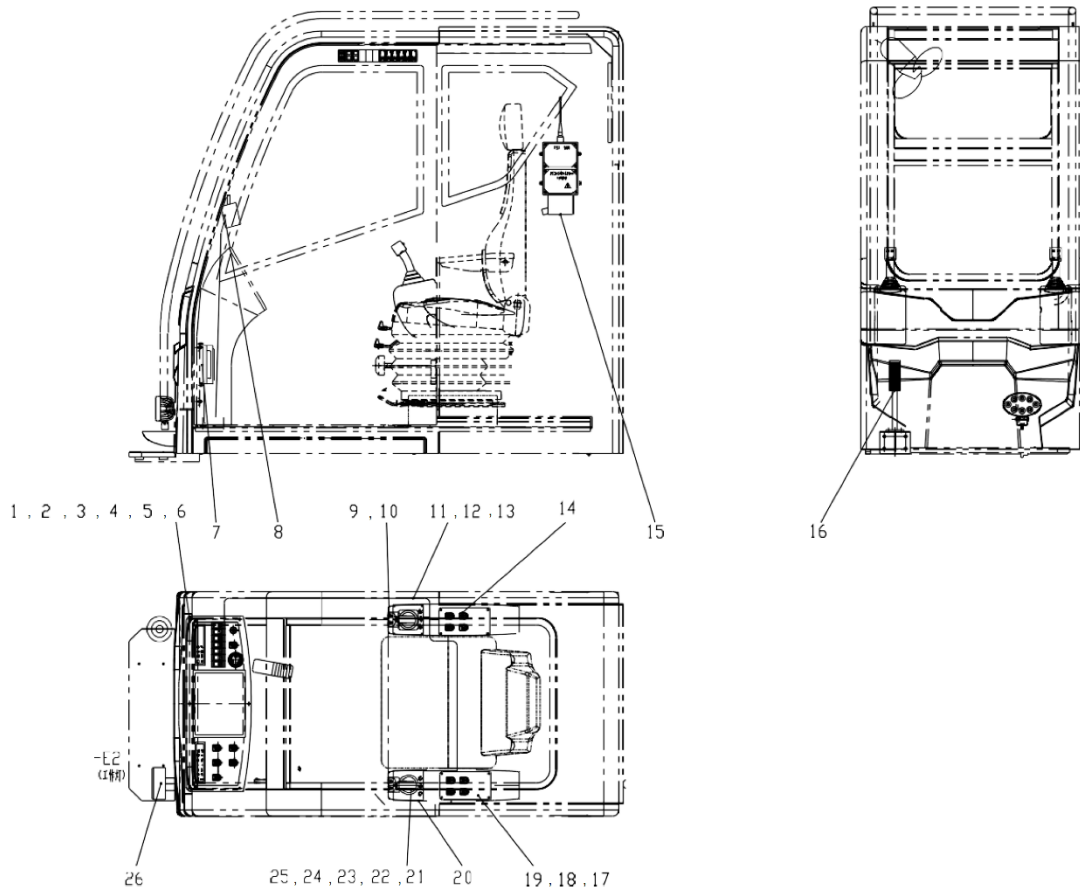


DIAGRAMA DO ESQUEMÁTICO ELÉTRICO
D00653506140001010Z



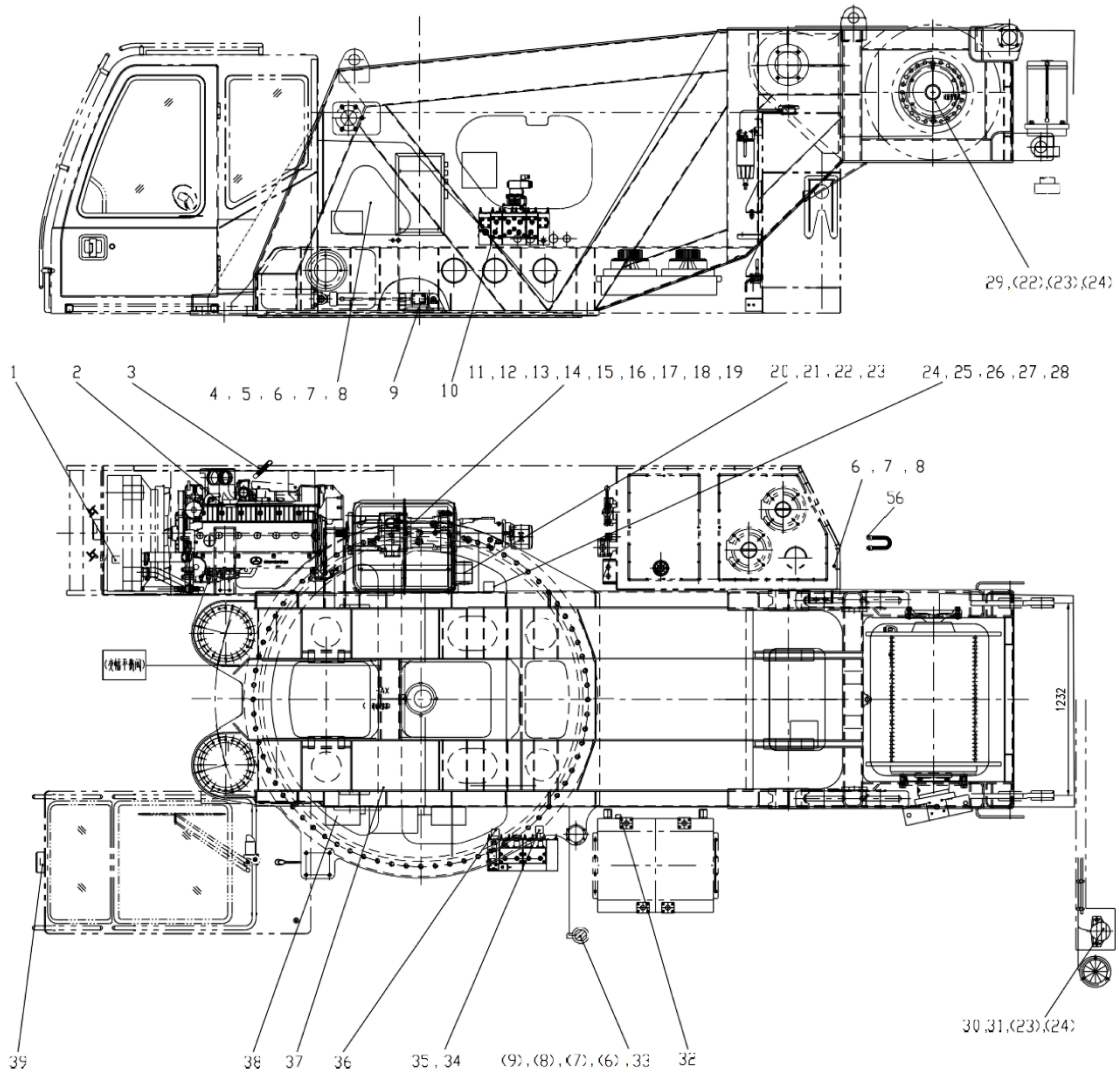
PARTE ELÉTRICA DA CABINE DO OPERADOR
D0065350624000001Z



PARTE ELÉTRICA DA CABINE DO OPERADOR
D00653506240000001Z

POS.	CÓDIGO	DESCRIÇÃO E ESPECIFICAÇÃO	QUANT.	OBSERVAÇÃO
1	00653506240400000	Conjunto do painel de instrumento	1	
2	1040100052	Parafuso	16	
3	1040300062	Arruela	10	
4	1040300051	Arruela	10	
5	1040200111	Porca	10	
6	00653506240600000	Diagrama de fiação, painel de instrumentos	1	
7	00653506240200000	Conjunto de montagem do painel de instrumento	1	
8	00653506211800001	Instalação da vigilância por vídeo	1	
9	00631436240001010	Ilustração da operação esquerda	1	
10	00653006200001010	Rótulo do botão da alavanca	1	
11	00653506241000000	Feixe de cabos de transição	1	
12	1020700443	Porta-cabo	66666666	
13	1020700444	Suporte do porta-cabo	66666666	
14	00653506240800000	Conjunto da caixa de controle	11111111	
15	00653506221200000	Instalação do controle remoto	11111111	
16	1020405063	Indicador multicamada	11111111	
17	00653506230600000	Conjunto do armário elétrico esquerdo	1	
18	1040300044	Arruela	18	
19	1040300045	Arruela	18	
20	00631436240001020	Placa indicadora da alavanca direita	1	
21	00631366200200000	Diagrama da alavanca e fiação esquerdo	1	
22	1040100065	Parafuso	24	
23	1040300060	Arruela	8	
24	1040300048	Arruela	88888888	
25	00631366200400000	Diagrama da alavanca e fiação direito	11111111	
26	1022600016	Luz de trabalho LED	11111111	
27	1990200004	Cinta de nylon	100	EEEE
28	1990200005	Cinta de nylon	100	EEEE
29	00631616201600001	Instalação de GPS	1	E
30	1040100888	Parafuso	4	30
31	1040300046	Arruela	4	
32	1040300047	Arruela	4	
33	1031700064	Conjunto do pedal do acelerador eletrônico	1	

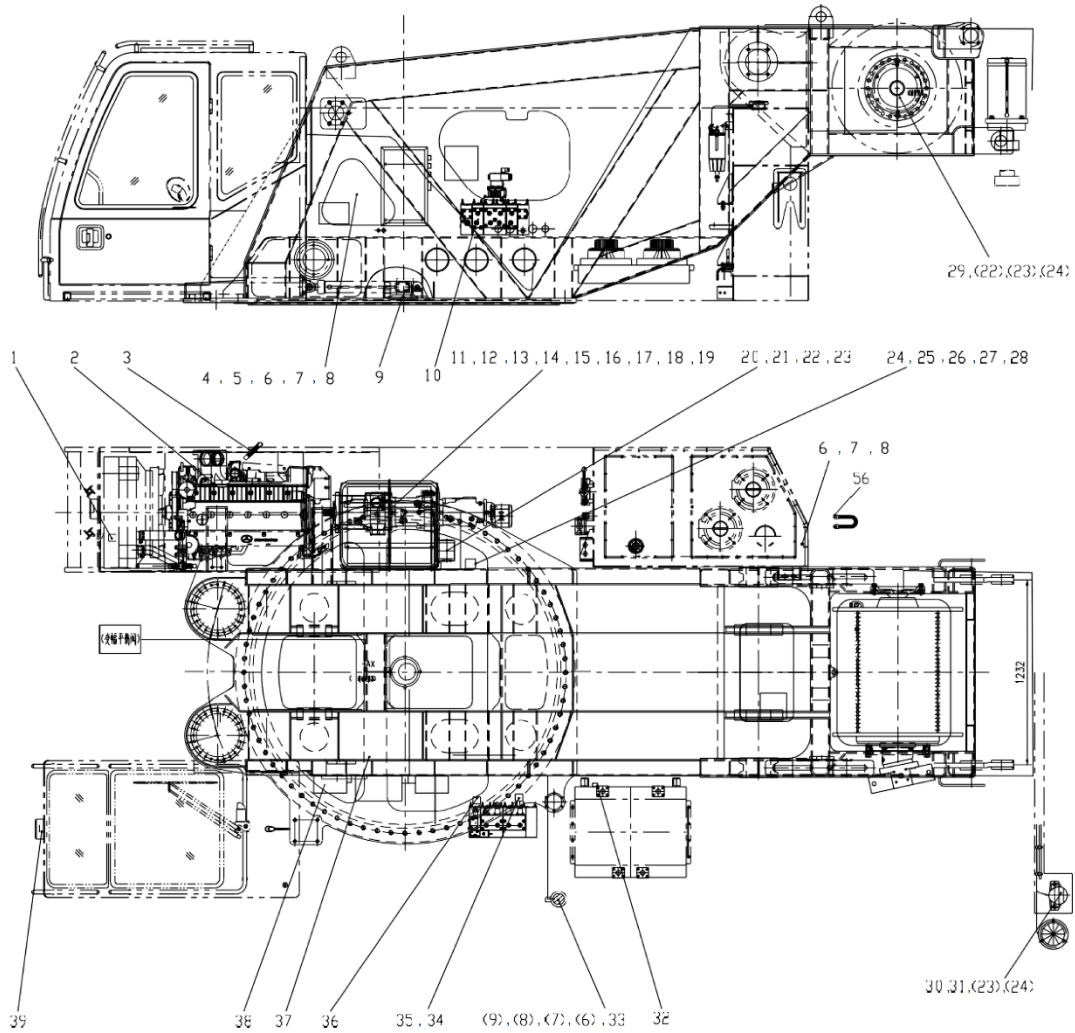
PARTE ELÉTRICA DA MESA GIRATÓRIA D0065350635000001Z



PARTE ELÉTRICA DA MESA GIRATÓRIA D0065350635000001Z

POS.	CÓDIGO	DESCRIÇÃO E ESPECIFICAÇÃO	QUANT.	OBSERVAÇÃO
1	00631366320800000	Diagrama de fiação do interruptor de nível de líquido fotoelétrico	1	
2	00652806312600000	O motor de partida está conectado ao polo positivo do gerador 1	1	
3	00631616302800000	Fio terra do motor	1	
4	00653506350400000	Conjunto da caixa de controle elétrico da plataforma giratória	1	
5	1040000288	Parafuso	6	
6	1040300063	Arruela	57	
7	1040300066	Arruela	57	
8	1040200192	Porca	7	
9	00653506330800000	Anel deslizante central e diagrama de fiação	1	
10	00653506350200001	Feixe de cabos da plataforma giratória	1	
11	1020900005	Acumulador gp de suporte	1	
12	00652806311200001	Conexão do polo positivo da bateria ao motor de partida	1	
13	00631306301200000	Conexão em série da bateria	1	
14	00653506300800001	Fio terra negativo da bateria	1	
15	1040200113	Porca	2	
16	1040000016	Parafuso	4	
17	1040200110	Porca	4	
18	1040300052	Arruela	4	
19	1040300065	Arruela	4	
20	1020304604	Contator DC	1	
21	1040100004	Parafuso	2	
22	1040300062	Arruela	10	
23	1040300051	Arruela	10	
24	1020604246	Porta-fusível	1	
25	1020604929	Seguro	1	
26	1040100070	Parafuso	4	
27	1040300060	Arruela	4	
28	1040300048	Arruela	4	
29	1020519997	Interruptor de sobrecarga	1	
30	00631366320600000	Diagrama de fiação da luz de folga traseira	2	
31	1040100052	Parafuso	8	
32	1020403038	Apito elétrico	1	
33	1021402015	Sensor de temperatura	2	

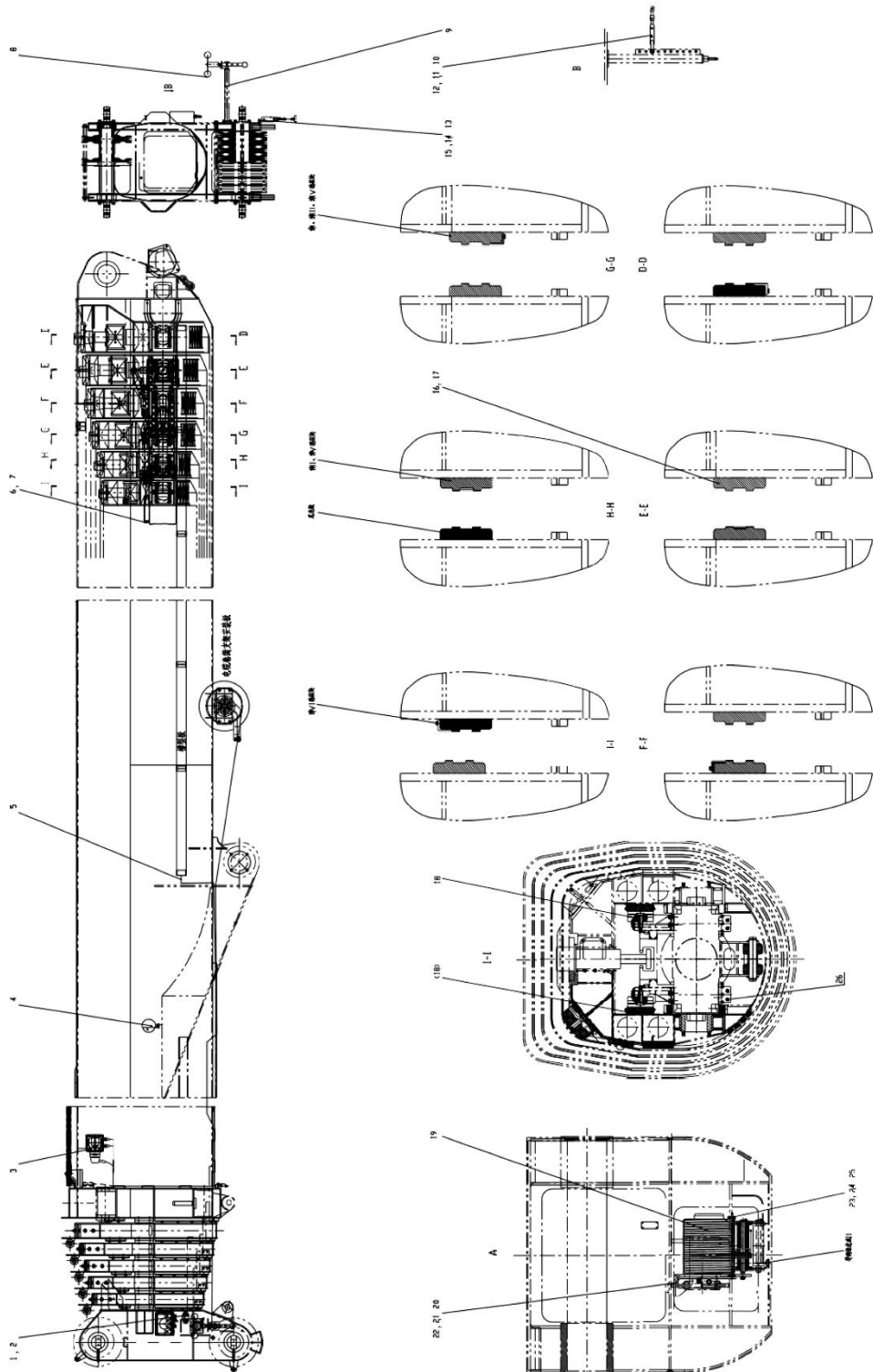
PARTE ELÉTRICA DA MESA GIRATÓRIA D0065350635000001Z



PARTE ELÉTRICA DA MESA GIRATÓRIA D00653506350000001Z

POS.	CÓDIGO	DESCRIÇÃO E ESPECIFICAÇÃO	QUANT.	OBSERVAÇÃO
34	1021403854	Sensor de pressão	4	
35	1022396106	Cabeça de fixação do cabo	1	
36	00653506330600000	Feixe de cabos do barramento CAN1	1	
37	1022600016	Luz de trabalho LED	1	
38	1040100267	Parafuso	6	
39	1040200100	Porca	6	E
40	1040300044	Arruela	6	E
41	1040300045	Arruela	6	E
42	1040300067	Arruela	2	E
43	1040300061	Arruela	2	E
44	1040000132	Parafuso	2	E
45	1990200005	Cintas de amarração de cabo	100	E
46	1020700369	Camisa de plástico	1	E
47	1081000085	Arruela de vedação combinada	3	E
48	00653506310800001	Feixe de cabos da caixa de controle elétrico da plataforma giratória discos para o Super elevador	1	E
49	00653506310001010	Rack de fio	10	E
50	00653506310001020	Rack de fio	40	E
51	1040100859	Parafuso	50	E
52	1029904162	Tampa de proteção do assento de segurança	1	E
53	00631366320400000	Diagrama de fiação do interruptor de deslocamento	3	E
54	00631346301000000	Fio trançado blindado	1	E
55	1020604928	Seguro	1	E
56	00631616301800000	O polo positivo da bateria está conectado ao interruptor de alimentação principal	1	E
57	00653506350600000	Conexão entre o interruptor principal da bateria e o fusível	2	E
58	00652806312000000	Conexão entre o fusível de pré-aquecimento e o contator de pré-aquecimento	1	E
59	00653506351000000	Conexão entre a grade de pré-aquecimento e o contator de pré-aquecimento	1	E
60	00653506350800000	Fio terra da grade de pré-aquecimento	1	E

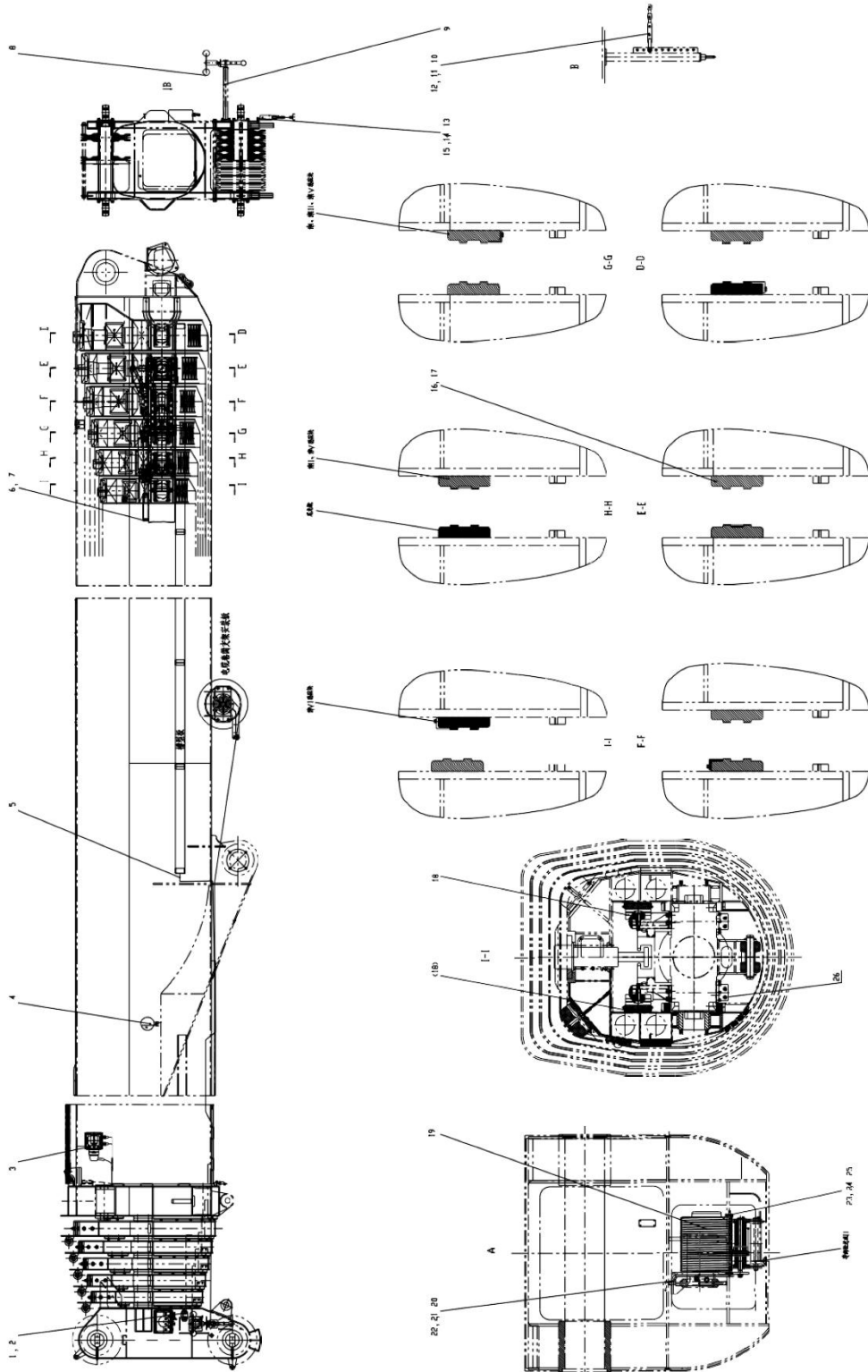
PARTE ELÉTRICA DA LANÇA PRINCIPAL D0065350643000001Z



PARTE ELÉTRICA DA LANÇA PRINCIPAL D0065350643000001Z

POS.	CÓDIGO	DESCRIÇÃO E ESPECIFICAÇÃO	QUANT.	OBSERVAÇÃO
1	00631366420200000	Diagrama de fiação da luz de folga	1	
2	1040100086	Parafuso	2	
3	00653506410400000	Conjunto da caixa de terminais na cabeça da lança básica	1	
4	1022600016	Luz de trabalho LED	1	
5	00653506420200000	Feixe de cabos na lança	1	
6	00653506430200001	Conjunto da caixa de controle do mecanismo de trava	1	
7	1040100047	Parafuso	4	
8	1021404317	Sensor de velocidade do vento	1	
10	1040200192	Porca	6	
11	00653506400001030	Camisa isolada	1	
12	1020700358	Camisa (PVC)	2	
13	00652806400001010	Pino	1	
14	1040300094	Arruela	2	
15	1040500060	Pino	2	
16	1040100055	Parafuso	24	
17	1040300062	Arruela	32	
18	1020500668	Sensor de proximidade	6	
19	00653506430400001	Conjunto do tambor de cabo na cauda da lança	1	
20	1040000366	Parafuso	4	
21	1040300026	Arruela	4	
22	1040300061	Arruela	4	
23	1040000018	Parafuso	6	
24	1040300013	Arruela	36	
25	1040300042	Arruela	36	
26	1020500379	Sensor de proximidade	6	
27	1040100888	Parafuso	2	E
28	1040100062	Parafuso	8	E
29	1090100013	Anel de pressão	1	E
30	1090100024	Dedal do cabo de aço	2	E
31	1090100021	Abraçadeira do cabo de aço	6	E
32	1040000204	Parafuso	36	E
33	1040300060	Arruela	36	E
34	1040300514	Arruela	36	E

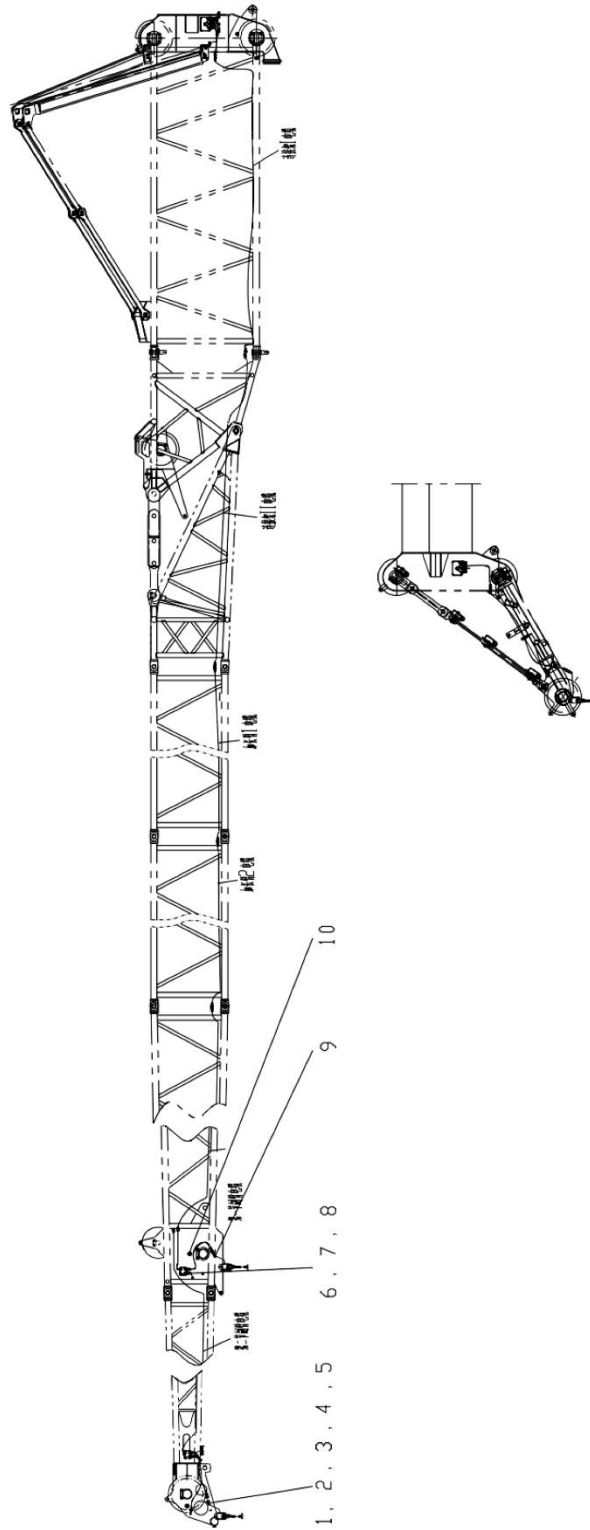
PARTE ELÉTRICA DA LANÇA PRINCIPAL D0065350643000001Z



PARTE ELÉTRICA DA LANÇA PRINCIPAL D00653506430000001Z

POS.	CÓDIGO	DESCRIÇÃO E ESPECIFICAÇÃO	QUANT.	OBSERVAÇÃO
35	1020700444	Suporte do porta-cabo	6	E
36	1990200013	Cinta de nylon	50	E
37	1020701734	Carcaça base	1	E
38	1020500381	Cabo do sensor de proximidade	1	E
39	00653506310001010	Suporte do feixe	10	E
40	00653506310001020	Suporte do feixe	20	E
41	1040100859	Parafuso	30	E

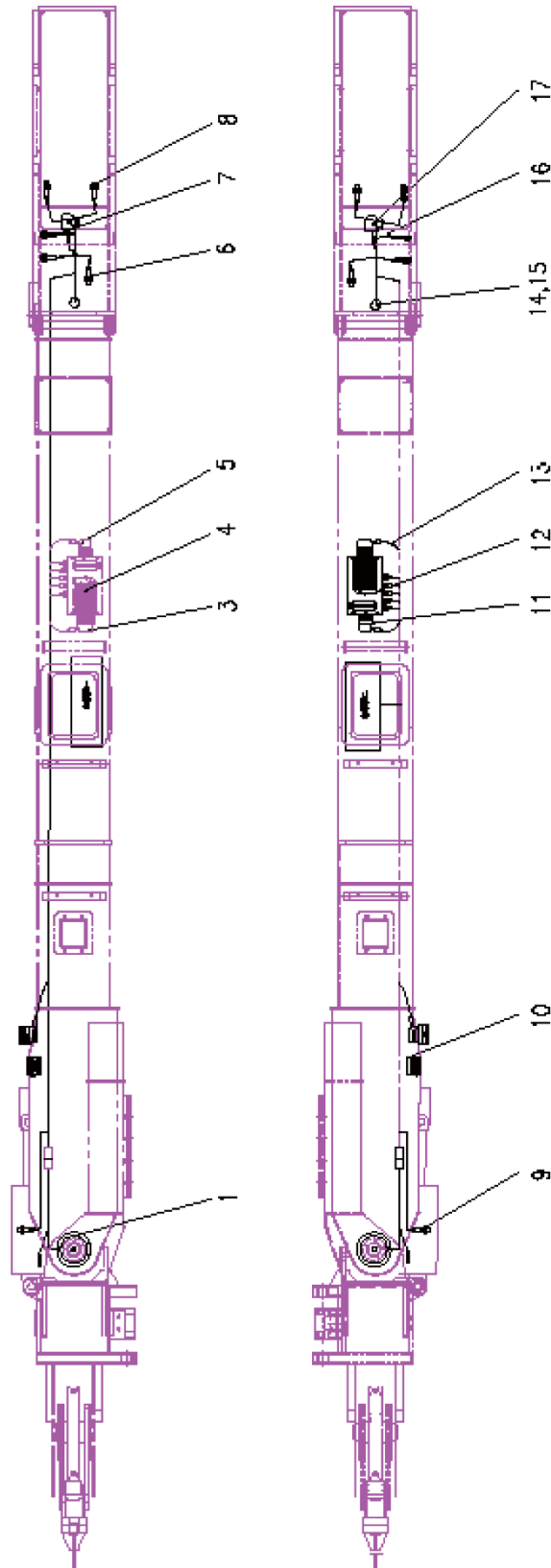
PARTE ELÉTRICA DO BRAÇO FIXO D0065350652000000Z



PARTE ELÉTRICA DO BRAÇO FIXO D0065350652000000Z

POS.	CÓDIGO	DESCRIÇÃO E ESPECIFICAÇÃO	QUANT.	OBSERVAÇÃO
1	00652806400001010	Pino	3	
2	1040200758	Porca	3	
3	1040300041	Arruela	9	
4	1040301479	Arruela	3	
5	1040500060	Pino	3	
6	1040101631	Parafuso	12	
7	1040300044	Arruela	12	
8	1040300045	Arruela	12	
9	1029902080	Cinta	100	
10	00653506520200000	Instalação do medidor de vento	3	
11	1090100013	Anel de pressão	2	E

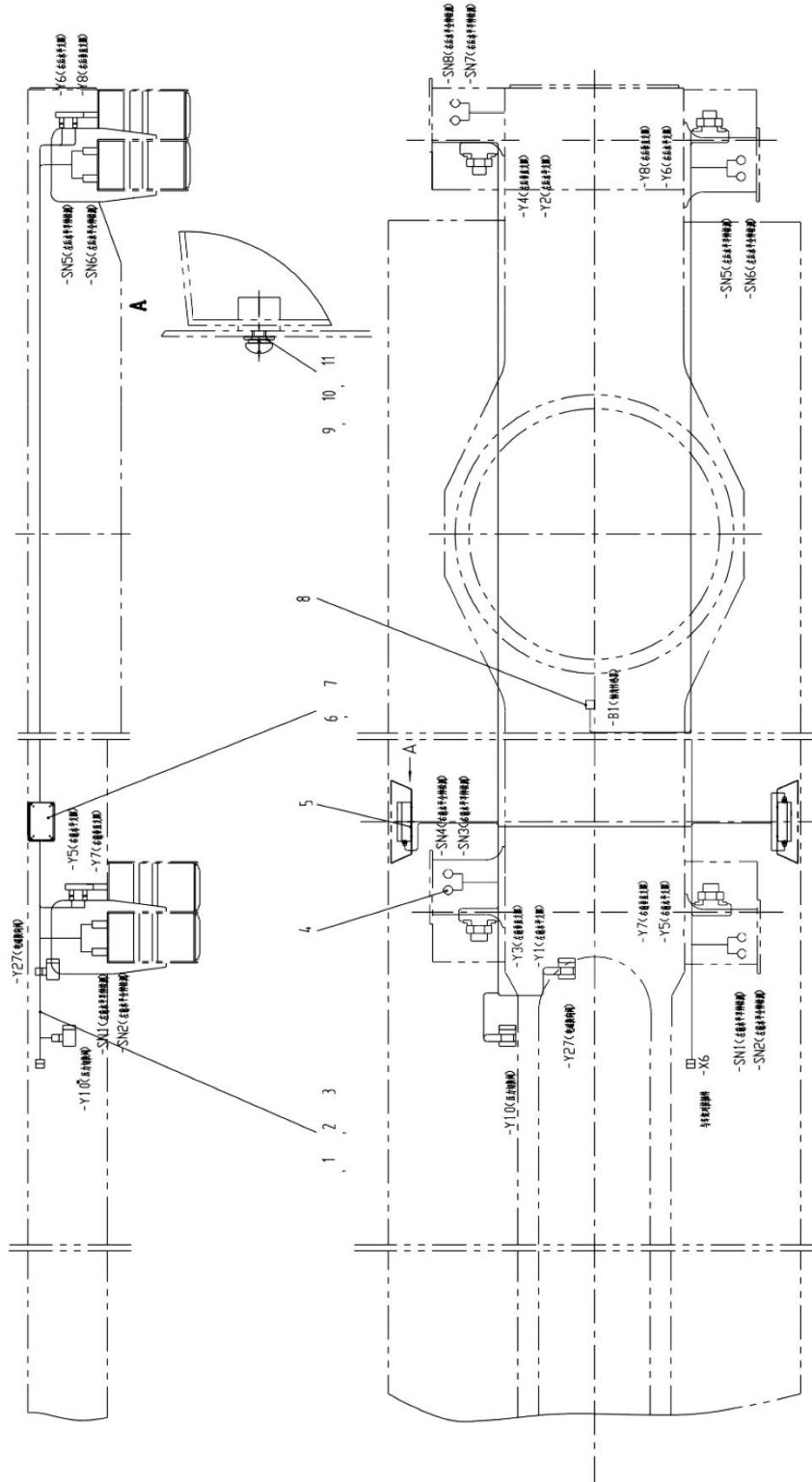
LANÇA TELESCÓPICA COM SISTEMA DE CABOS EM FORMA
DE Y D0065350671000002Z



**LANÇA TELESCÓPICA COM SISTEMA DE CABOS EM FORMA
 DE Y
 D00653506710000002Z**

POS.	CÓDIGO	DESCRIÇÃO E ESPECIFICAÇÃO	QUANT.	OBSERVAÇÃO
1	1021400134	Sensor de deslocamento angular	2	
2	1030400083	Acoplamento	2	
3	00653506711200001	Feixe de cabos da válvula solenoide para sistema de cabos em forma de Y (direita)	1	
4	00653506710400000	Conjunto da caixa de controle. do sistema de cabos em forma de Y (direita)	1	
5	00653506710800000	Feixe de cabos do controle elétrico do super elevador direito para soquete retangular no lado direito do braço 851	r1	t
6	1020500380	Sensor de proximidade	2	
7	1020500379	Sensor de proximidade	4	
8	1020500669	Sensor de proximidade	4	
9	1020500670	Sensor de proximidade	2	
10	1020701725	Carcaça base	2	
11	00653506711000001	Feixe de cabos da válvula solenoide para sistema de cabos em forma de Y (esquerda) L	1	
12	00653506710200000	Conjunto da caixa de controle. do sistema de cabos em forma de Y (esquerda)	L	
13	00653506710600000	Cabo (conectando o sistema de escoramento em forma de Y à lança principal)	1	
14	1021400293	Sensor de pressão	2	
15	1140104962	Junta	2	
16	1020701966	Linha de transição de vídeo	2	
17	1020701959	Câmera	2	
18	00653506310001010	Suporte do feixe	6	
19	00653506310001020	Suporte do feixe	10	
20	1040100859	Parafuso	16	
21	1040300042	Arruela	16	
22	1040300013	Arruela	16	
23	00653506711400000	Marcador de cabo do sistema de cabos em forma de Y	1	

PARTE ELÉTRICA DA PERNA D0065350792000002Z



PARTE ELÉTRICA DA PERNA D0065350792000000Z

POS.	CÓDIGO	DESCRIÇÃO E ESPECIFICAÇÃO	QUANT.	OBSERVAÇÃO
1	00653507920200001	Feixe de cabos da patola	1	
2	00656907901400000	Tampa impermeável do sensor de inclinação	1	
3	00653507920001010	Diagrama esquemático elétrico da patola	1	
4	1020500790	Sensor de proximidade	9	
5	1020809877	Caixa de controle do eixo	1	
6	00631807910600000	Conjunto da caixa de controle principal da patola	1	
7	1020702408	Conexão com a fonte de alimentação	1	
8	1021403485	Sensor de inclinação	1	
9	1040300060	Arruela	8	
10	1040300048	Arruela	8	
11	1040100070	Parafuso	8	
12	1990200005	Cinta de nylon	50	E
13	00631537900001010	Placa de montagem do sensor de inclinação	1	E
14	00631367900600000	Cabo do sensor de proximidade e diagrama de fiação	8	E
15	00653507920400000	Cabo do sensor de proximidade e diagrama de fiação	1	E
16	1021403925	Sensor de pressão	4	E
17	00631367900800000	Diagrama de cabos e fiação do sensor de pressão da patola	4	E
18	1020700996	Cabo de barramento da tomada de terminação única	1	E

ZOOMLION

**CATÁLOGO DE PEÇAS
DE REPOSIÇÃO PARA
GUINDASTE PARA
TODOS OS TERRENOS**

**CAPÍTULO 11 SISTEMA
HIDRÁULICO**



DIAGRAMA ESQUEMÁTICO D0065350154000000Z

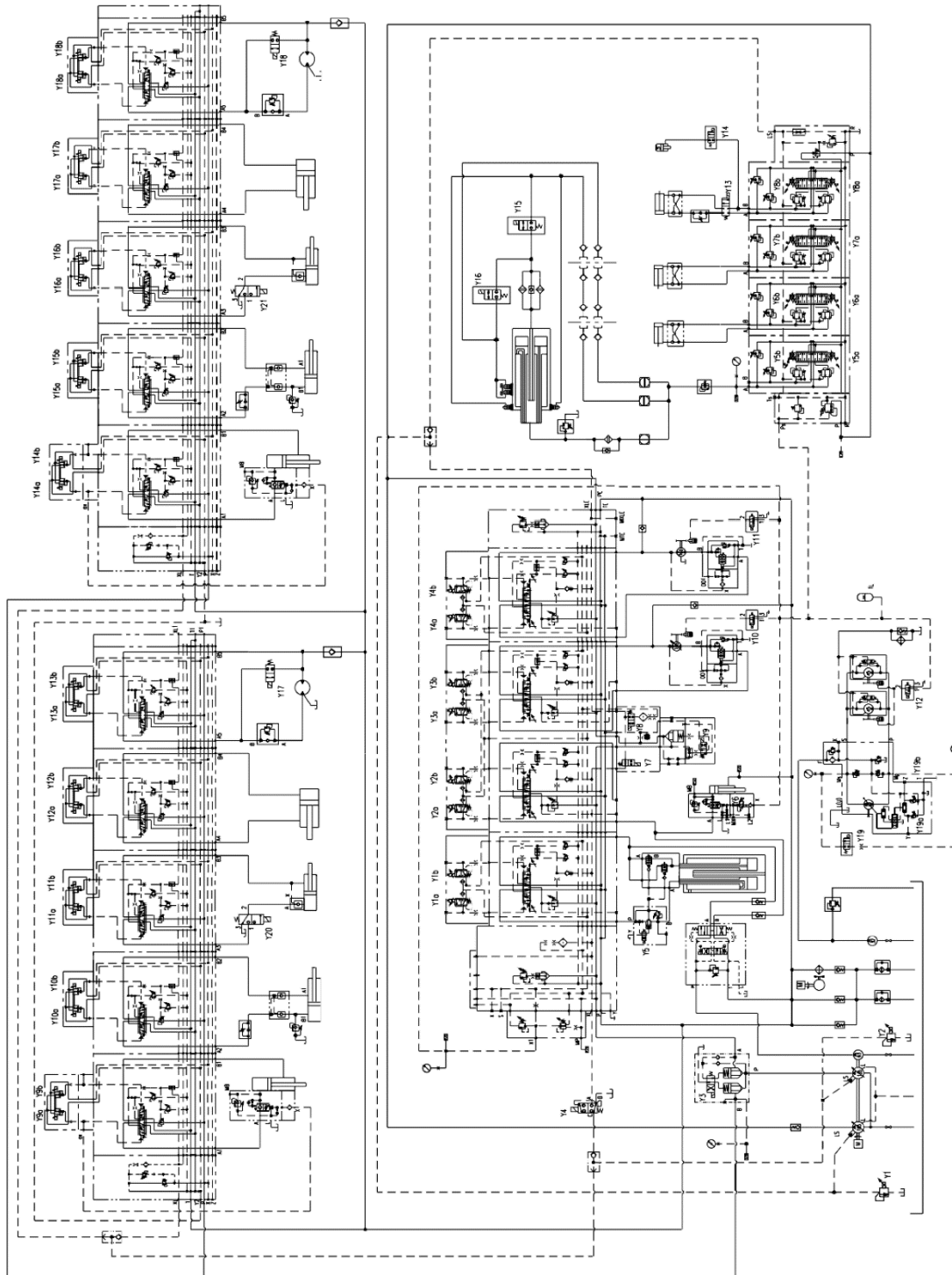


DIAGRAMA DE TUBULAÇÃO E INSTRUMENTAÇÃO D0065350165000000Z

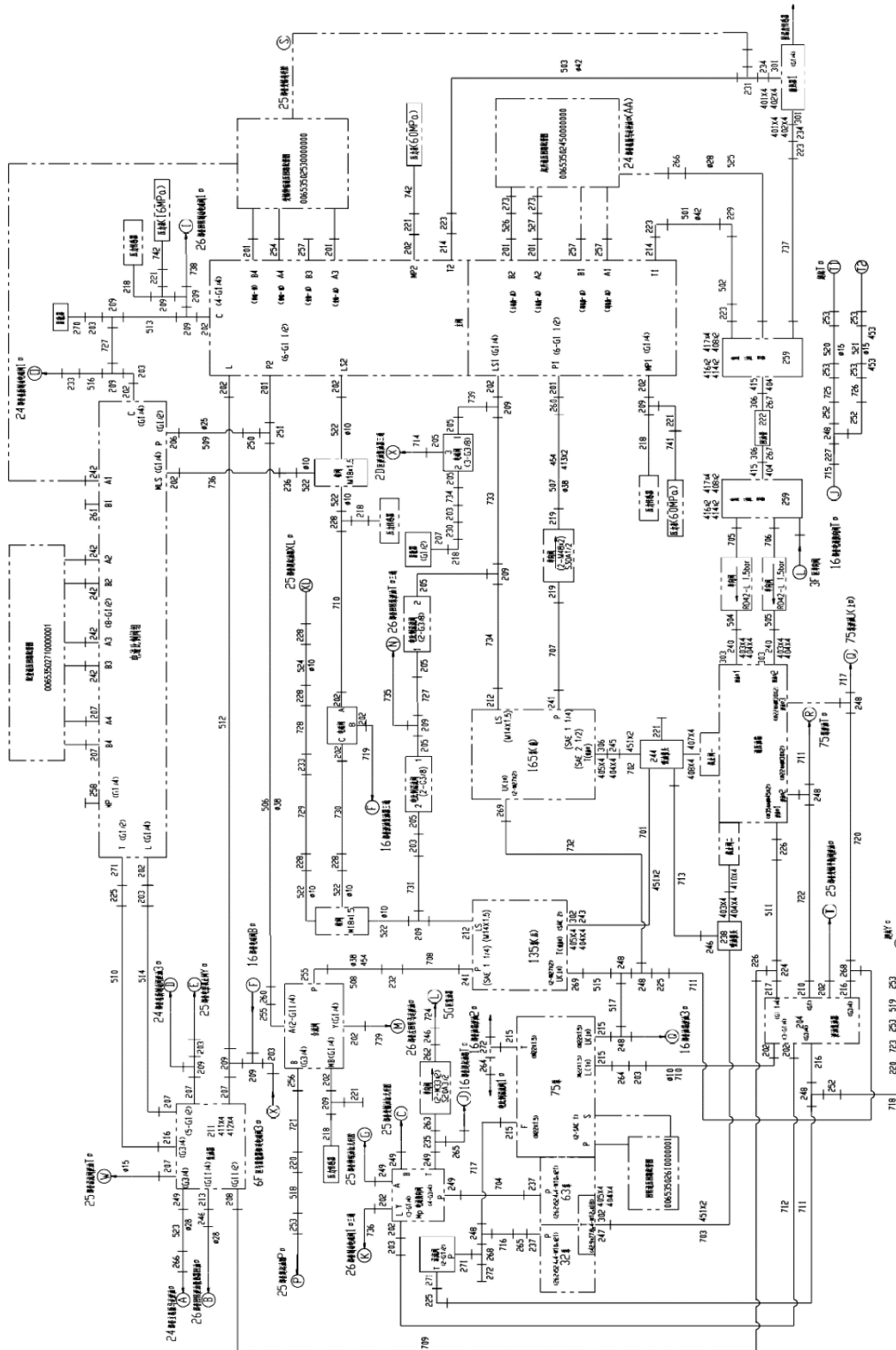


DIAGRAMA DE TUBULAÇÃO E INSTRUMENTAÇÃO
D00653501650000000Z

POS.	CÓDIGO	DESCRIÇÃO E ESPECIFICAÇÃO	QUANT.	OBSERVAÇÃO
201	1140100748	Conexão	6	
202	1140100572	Conexão	19	
203	1140100597	Conexão	9	
204	00653001600001010	Coletor	1	
205	1140100574	Conexão	7	
206	1140103440	Conexão	1	
207	1140100598	Conexão	7	
208	1140105081	Corpo da conexão	1	
209	1140100647	Conexão	14	
210	1140109780	Conexão	2	
211	00631561600001010	Coletor de óleo II	1	
212	1140109791	Conexão	2	
213	1140111586	Junta reta final	1	
214	1140100573	Conexão	2	
215	1140109792	Conexão	3	
216	1140100167	Corpo da conexão	3	
217	1140100655	Conexão	1	
218	1140108269	Conexão	5	
219	1140100585	Conexão	2	
220	1140100725	Conexão	2	
221	1140102830	Conexão de teste de pressão	5	
222	00653101600600000	Conector de retorno de óleo	1	
223	1140100730	Conexão	4	
224	1140100700	Conexão	1	
225	1140100616	Conexão	3	
226	1140100604	Conexão	2	
227	1140100529	Conexão	1	
228	1140100583	Conexão	5	
229	1140100663	Conexão	1	
230	1140104519	Conexão	1	
231	1140100812	Conexão	1	
232	1140100729	Conexão	1	
233	1140100525	Conexão	2	

DIAGRAMA DE TUBULAÇÃO E INSTRUMENTAÇÃO
D00653501650000000Z

POS.	CÓDIGO	DESCRIÇÃO E ESPECIFICAÇÃO	QUANT.	OBSERVAÇÃO
234	00656901601800000	Conexão da flange	2	
235	1140100783	Conexão	1	
236	1140100596	Conexão	1	
237	1140100889	Conjunto da flange	2	
238	00653501620600000	União de sucção de óleo	1	
239	1140100779	Conexão	1	
240	00652801600800000	Conector de retorno de óleo	2	
241	1140100886	Conjunto da flange	2	
242	1140100618	Conexão	5	
243	00656901600800001	União de sucção de óleo	1	
244	00653501620800000	União de sucção de óleo	1	
245	00653501600400000	União de sucção de óleo	1	
246	1140100605	Conexão	3	
247	00657101600400000	União de sucção da bomba de óleo	1	
248	1140100731	Conexão	8	
249	1140104099	Conexão	5	
250	1140100770	Conexão	1	
251	1140100785	Conexão	1	
252	1140100738	Conexão	3	
253	1140100602	Conexão	7	
254	1140108745	Conexão da tubulação	1	
255	1140100532	Conexão	2	
256	1140100637	Conexão	1	
257	1140101282	Bujão de proteção de saída	3	
258	1140102828	Conexão de teste de pressão	1	
259	00653501621000000	Coletor de retorno de óleo	2	
260	1140100665	Conexão	2	
261	1140101314	Bujão de proteção de saída	1	
262	1140100603	Conexão	1	
263	1140100461	Conexão	1	
264	1140100737	Conexão	1	
265	1140100727	Conexão	2	
266	1140100775	Conexão	2	

DIAGRAMA DE TUBULAÇÃO E INSTRUMENTAÇÃO
D0065350165000000Z

POS.	CÓDIGO	DESCRIÇÃO E ESPECIFICAÇÃO	QUANT.	OBSERVAÇÃO
267	00656201600001040	Flange dividida	2	
268	1140100578	Conexão	2	
269	1140107375	Conexão	2	
270	1140109801	Conexão	1	
271	1140100614	Conexão	3	
272	1140102832	Conexão de teste de pressão	1	
273	1140100531	Conexão	2	
301	1081001679	Anel O	3	
302	1081000077	Anel O	2	
303	1081000023	Anel O	2	
304	1081000054	Arruela de vedação combinada	1	
305	1081000017	Anel O	1	
306	1081000072	Anel O	3	
401	1040000114	Parafuso	8	
402	1040300067	Arruela	8	
403	1040000169	Parafuso	12	
404	1040300054	Arruela	28	
405	1040000108	Parafuso	8	
406	1040100647	Parafuso	4	
407	1040000191	Parafuso	4	
408	1040300063	Arruela	8	
409	1040100650	Parafuso	4	
410	1040200096	Porca	4	
411	1040000109	Parafuso	4	
412	1040300062	Arruela	4	
413	1040000240	Parafuso	2	
414	1040000018	Parafuso	4	
415	1040000094	Parafuso	8	
416	1040201643	Porca	4	
417	1040300210	Arruela	8	
451	1990200532	Abraçadeira para mangueira	6	
452	1990200215	Abraçadeira do tubo	2	
453	00653502510600000	Abraçadeira do tubo	2	

DIAGRAMA DE TUBULAÇÃO E INSTRUMENTAÇÃO
D0065350165000000Z

POS.	CÓDIGO	DESCRIÇÃO E ESPECIFICAÇÃO	QUANT.	OBSERVAÇÃO
454	1990200239	Abraçadeira do tubo	3	
455	1990200236	Abraçadeira do tubo	3	
456	1990200208	Abraçadeira do tubo	3	
501	00653501655010000	Conjunto do tubo de aço	1	
502	00653501655020000	Conjunto do tubo de aço	1	
503	00653501655030000	Conjunto do tubo de aço	1	
504	00653501655040000	Conjunto do tubo de aço	1	
505	00653501655050000	Conjunto do tubo de aço	1	
506	00653501655060000	Conjunto do tubo de aço	1	
507	00653501655070000	Conjunto do tubo de aço	1	
508	00653501655080000	Conjunto do tubo de aço	1	
509	00653501655090000	Conjunto do tubo de aço	1	
510	00653501655100000	Conjunto do tubo de aço	1	
511	00653501655110000	Conjunto do tubo de aço	1	
512	00653501655120000	Conjunto do tubo de aço	1	
513	00653501655130000	Conjunto do tubo de aço	1	
514	00653501655140000	Conjunto do tubo de aço	1	
515	00653501615150001	Conjunto do tubo de aço	1	
516	00653501655160000	Conjunto do tubo de aço	1	
517	00653501615170000	Conjunto do tubo de aço	1	
518	00653501615180000	Conjunto do tubo de aço	1	
519	00653501615190001	Conjunto do tubo de aço	1	
520	00653501615200001	Conjunto do tubo de aço	1	
521	00653501615210000	Conjunto do tubo de aço	1	
522	00653501615220000	Conjunto do tubo de aço	6	
523	00653501655230000	Conjunto do tubo de aço	1	
524	00653501615240000	Conjunto do tubo de aço	1	
525	00653501655250000	Conjunto do tubo de aço	1	
526	00653501655260000	Conjunto do tubo de aço	1	
527	00653501655270000	Conjunto do tubo de aço	1	
701	00652801610001010	Mangueira de sucção de óleo	1	
702	00653501620001010	Mangueira de sucção de óleo	1	
703	00653701600001040	Mangueira de sucção de óleo	1	

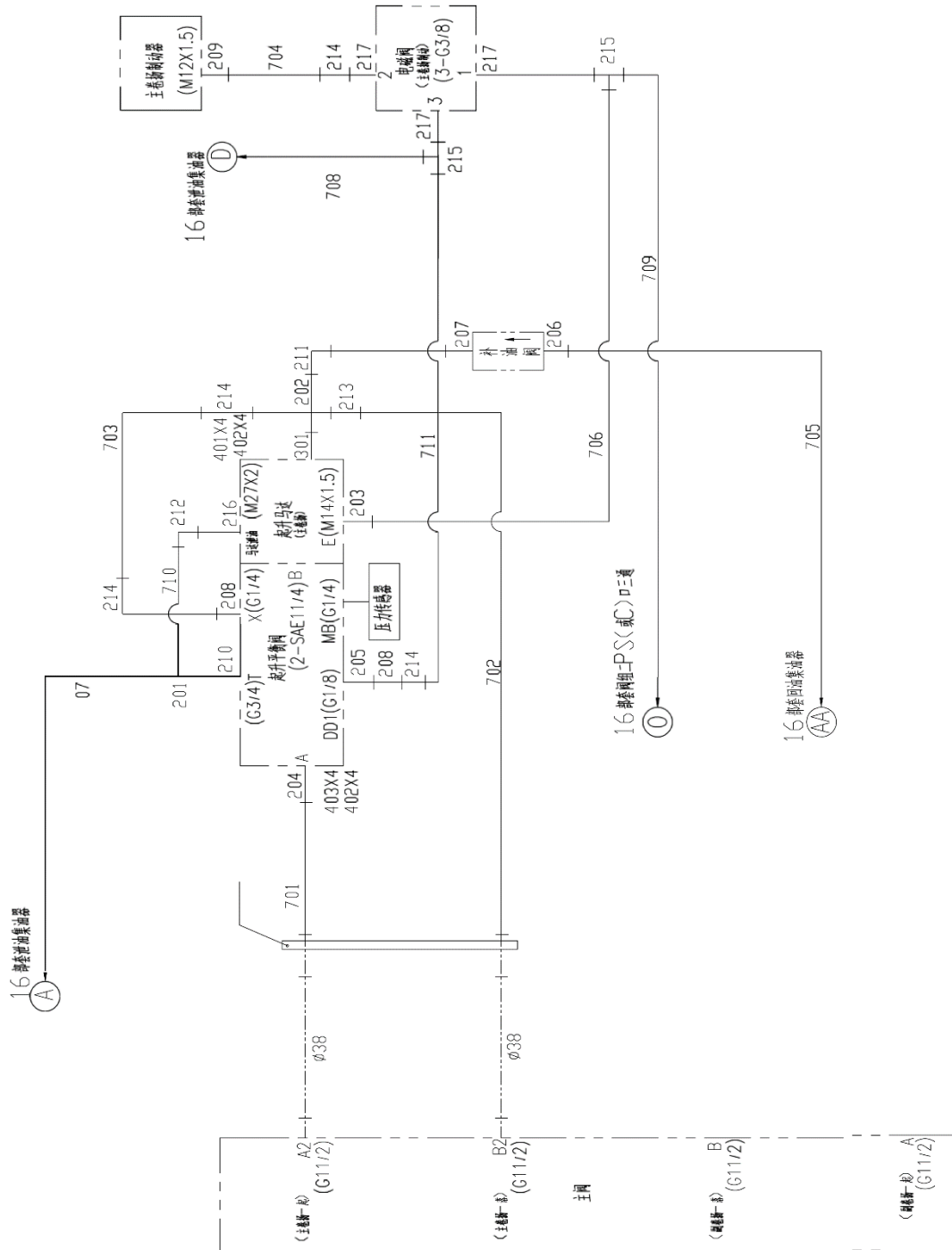
DIAGRAMA DE TUBULAÇÃO E INSTRUMENTAÇÃO
D0065350165000000Z

POS.	CÓDIGO	DESCRIÇÃO E ESPECIFICAÇÃO	QUANT.	OBSERVAÇÃO
704	1140211429	Conjunto da mangueira	1	
705	1140215664	Conjunto da mangueira	1	
706	1140221944	Conjunto da mangueira	1	
707	1140225896	Conjunto da mangueira	1	
708	1140225895	Conjunto da mangueira	1	
709	1140252547	Conjunto da mangueira	1	
710	1140224301	Conjunto da mangueira	2	
711	1140203977	Conjunto da mangueira	3	
712	1140217115	Conjunto da mangueira	1	
713	1140203014	Conjunto da mangueira	1	
714	1140221957	Conjunto da mangueira	1	
715	1140221259	Conjunto da mangueira	1	
716	1140240127	Conjunto da mangueira	1	
717	1140238679	Conjunto da mangueira	2	
718	1140242927	Conjunto da mangueira	1	
719	1140215953	Conjunto da mangueira	1	
720	1140226696	Conjunto da mangueira	1	
721	1140221269	Conjunto da mangueira	1	
722	1140252549	Conjunto da mangueira	1	
723	1140206948	Conjunto da mangueira	1	
724	1140252548	Conjunto da mangueira	1	
725	1140209333	Conjunto da mangueira	1	
726	1140209508	Conjunto da mangueira	1	
727	1140101791	Conjunto da mangueira	3	
728	1140225373	Conjunto da mangueira	1	
729	1140203044	Conjunto da mangueira	2	
730	1140215324	Conjunto da mangueira	1	
731	1140217092	Conjunto da mangueira	3	
733	1140224173	Conjunto da mangueira	1	
734	1140207151	Conjunto da mangueira	2	
735	1140206308	Conjunto da mangueira	1	
736	1140203040	Conjunto da mangueira	2	
737	1140223917	Conjunto da mangueira	1	

DIAGRAMA DE TUBULAÇÃO E INSTRUMENTAÇÃO
D00653501650000000Z

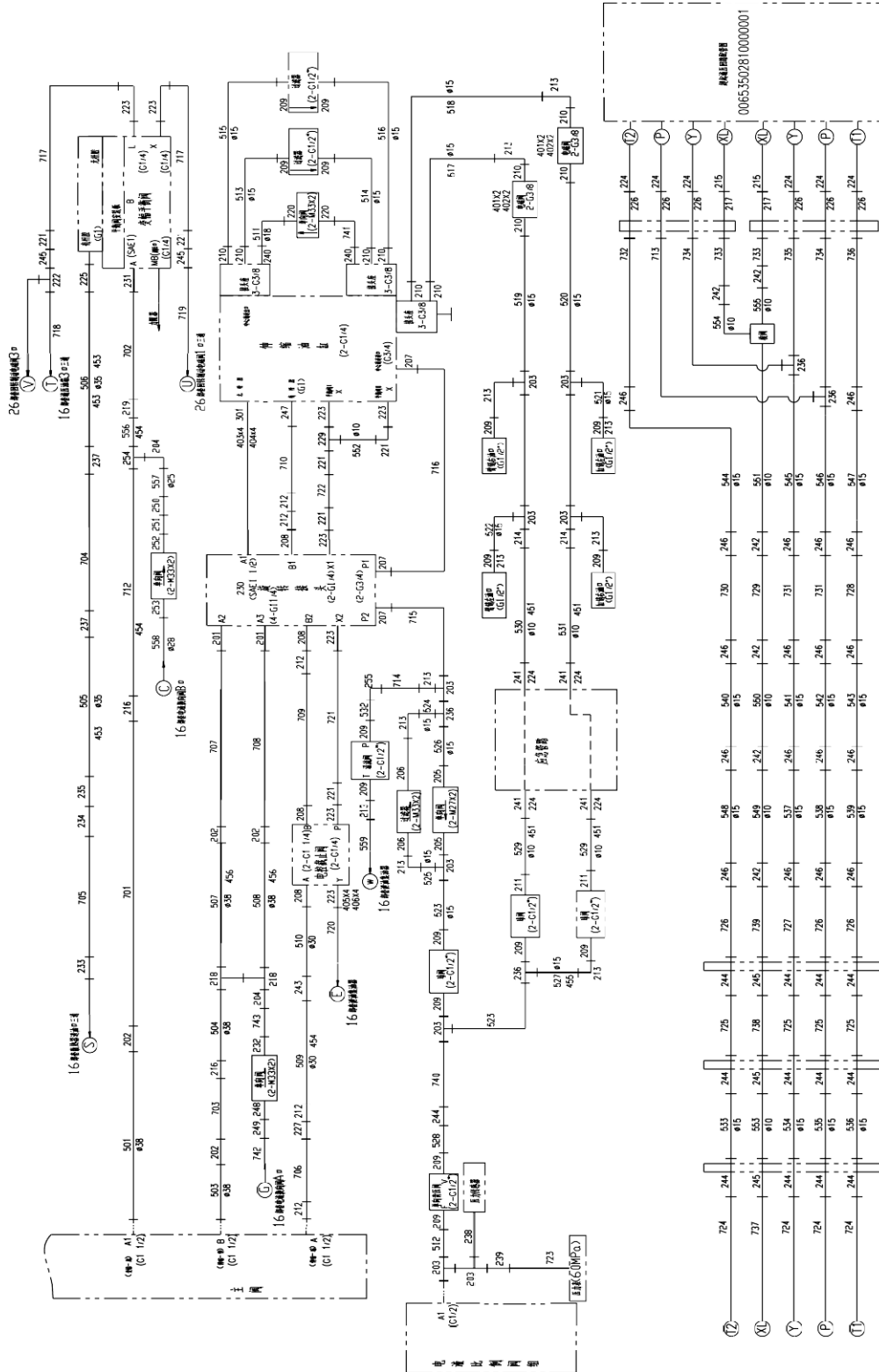
POS.	CÓDIGO	DESCRIÇÃO E ESPECIFICAÇÃO	QUANT.	OBSERVAÇÃO
738	1140205570	Conjunto da mangueira	1	
739	1140215587	Conjunto da mangueira	2	
741	1140206343	Mangueira de teste	1	
742	1140202823	Mangueira de teste	2	
744	1140242450	Conjunto da mangueira	1	

DESENHO DO LAYOUT DO TUBO - CIRCUITO HIDRÁULICO DE
IÇAMENTO D0065350245000000Z



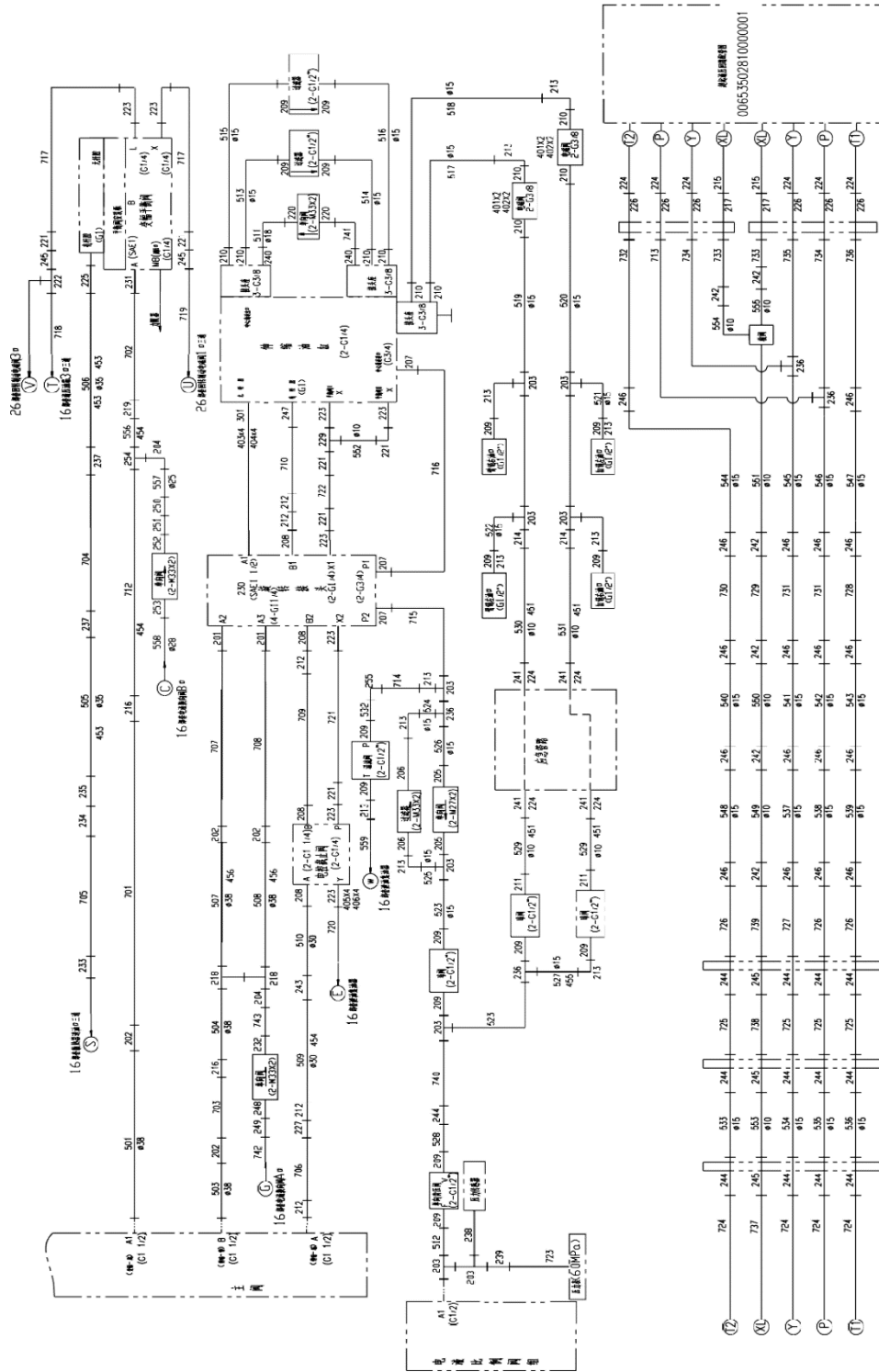
DESENHO DO LAYOUT DO TUBO - CIRCUITO HIDRÁULICO DE
IÇAMENTO D0065350245000000Z

POS.	CÓDIGO	DESCRIÇÃO E ESPECIFICAÇÃO	QUANT.	OBSERVAÇÃO
2	00653502420001011	Placa do espaçador	1	
201	1140100659	Conexão	1	
202	00656901600400000	Conjunto da conexão	1	
203	1140109791	Conexão	1	
204	1140100873	Conjunto da flange	1	
205	1140100353	Conexão	1	
206	1140100603	Conexão	1	
207	1140100461	Conexão	1	
208	1140100572	Conexão	2	
209	1140109799	Conexão	1	
210	1140100191	Conexão	1	
211	1140100605	Conexão	1	
212	1140100616	Conexão	1	
213	1140100665	Conexão	1	
214	1140100597	Conexão	4	
215	1140100647	Conexão	2	
216	1140107375	Conexão	1	
217	1140100574	Conexão	3	
301	1081000047	Anel O	1	
401	1040100520	Parafuso	4	
402	1040300068	Arruela	8	
403	1040000967	Parafuso	4	
701	1140223941	Conjunto da mangueira	1	
702	1140223946	Conjunto da mangueira	1	
703	1140201455	Conjunto da mangueira	1	
704	1140220545	Conjunto da mangueira	1	
705	1140215744	Conjunto da mangueira	1	
706	1140217092	Conjunto da mangueira	1	
707	1140223949	Conjunto da mangueira	1	
708	1140215324	Conjunto da mangueira	1	
709	1140203039	Conjunto da mangueira	1	
710	1140218558	Conjunto da mangueira	2	
711	1140219421	Conjunto da mangueira	1	



POS.	CÓDIGO	DESCRIÇÃO E ESPECIFICAÇÃO	QUANT.	OBSERVAÇÃO
201	1140100532	Conexão	2	
202	1140100714	Conexão	4	
203	1140100639	Conexão	8	
204	1140100770	Conexão	2	
205	1140109803	Conexão	2	
206	1140109804	Conexão	2	
207	1140100637	Conexão	3	
208	1140100571	Conexão	4	
209	1140100618	Conexão	15	
210	1140100643	Conexão	10	
211	1140100598	Conexão	2	
212	1140100628	Conexão	5	
213	1140100587	Conexão	11	
214	1140100733	Conexão	3	
215	1140103906	Tampa de poeira	2	
216	1140100531	Conexão	2	
217	1140103862	Acoplamento de liberação rápida	2	
218	1140100785	Conexão	2	
219	1140100729	Conexão	1	
220	1140109779	Fitting	2	
221	1140100597	Conexão	6	
222	1140100647	Conexão	2	
223	1140100572	Conexão	8	
224	1140103908	Tampa de poeira	10	
225	1140105427	Conexão	1	
226	1140103868	Acoplamento de liberação rápida	6	
227	1140100625	Conexão	1	
228	1140100462	Conexão	1	
229	1140100649	Conexão	1	
230	1011200056	Giro central	1	
231	1140100882	Conjunto da flange	1	
232	1140100723	Conexão	1	
233	1140100668	Conexão	1	

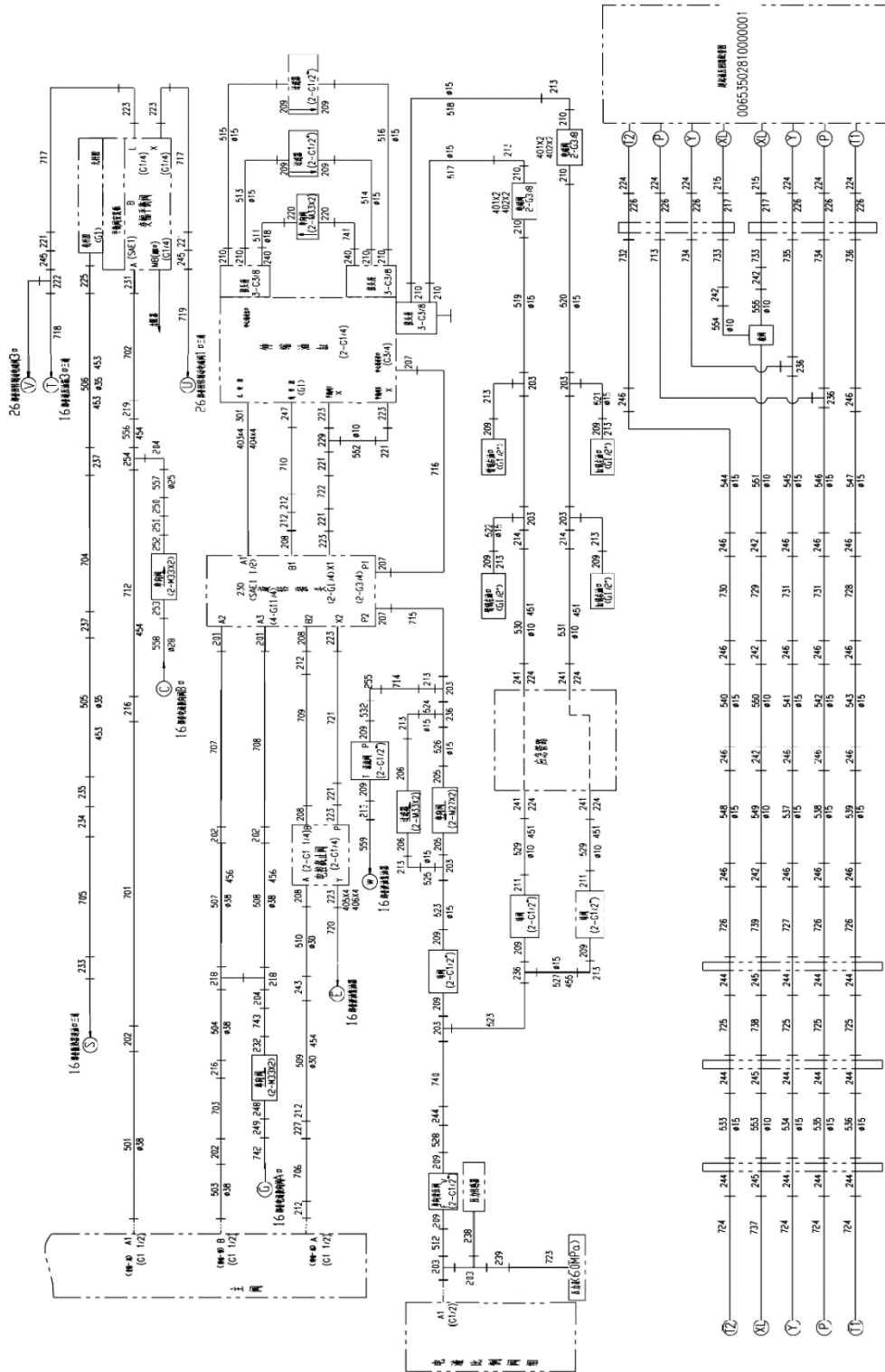
DIAGRAMA DE TUBULAÇÃO DO CIRCUITO HIDRÁULICO
TELESCÓPICO DE MOVIMENTAÇÃO D006535025500000Z



**DIAGRAMA DE TUBULAÇÃO DO CIRCUITO HIDRÁULICO
TELESCÓPICO DE MOVIMENTAÇÃO D00653502550000000Z**

POS.	CÓDIGO	DESCRIÇÃO E ESPECIFICAÇÃO	QUANT.	OBSERVAÇÃO
234	1140100800	Conexão	1	
235	1140100604	Conexão	1	
236	1140100594	Conexão	4	
237	1140100689	Conexão	2	
238	1140109771	Conexão	1	
239	1140110982	Conexão de teste de pressão	1	
240	1140101609	Conexão	2	
241	1140105108	Acoplamento de liberação rápida	4	
242	1140100583	Conexão	7	
243	1140100576	Conexão	1	
244	1140100725	Conexão	13	
245	1140100525	Conexão	5	
246	1140100602	Conexão	18	
247	1140100790	Conexão	1	
248	1140100461	Conexão	1	
249	1140100775	Conexão	1	
250	1140100836	União de antepara	1	
251	1140100754	Conexão	1	
252	1140100756	Conexão	1	
253	1140100603	Conexão	1	
254	1140100713	Conexão	1	
255	1140100601	Conexão	1	
301	1081000121	Anel O	1	
401	1040100026	Parafuso	4	
402	1040300062	Arruela	4	
403	1040000065	Parafuso	4	
404	1040300065	Arruela	4	
405	1040000114	Parafuso	4	
406	1040300067	Arruela	4	
451	1990200212	Abraçadeira do tubo	4	
453	1990200215	Abraçadeira do tubo	3	
454	1990200205	Abraçadeira do tubo	5	
455	1990200213	Abraçadeira do tubo	1	

DIAGRAMA DE TUBULAÇÃO DO CIRCUITO HIDRÁULICO TELESCÓPICO DE MOVIMENTAÇÃO D006535025500000Z



**DIAGRAMA DE TUBULAÇÃO DO CIRCUITO HIDRÁULICO
TELESCÓPICO DE MOVIMENTAÇÃO D0065350255000000Z**

POS.	CÓDIGO	DESCRIÇÃO E ESPECIFICAÇÃO	QUANT.	OBSERVAÇÃO
456	1990200239	Abraçadeira do tubo	2	
501	00653502515010001	Conjunto do tubo de aço	1	
503	00653502515030001	Conjunto do tubo de aço	1	
504	00653502515040000	Conjunto do tubo de aço	1	
505	00653502515050001	Conjunto do tubo de aço	1	
506	00653502515060000	Conjunto do tubo de aço	1	
507	00653502535070000	Conjunto do tubo de aço	1	
508	00653502535080000	Conjunto do tubo de aço	1	
509	00653502515090000	Conjunto do tubo de aço	1	
510	00653502515100000	Conjunto do tubo de aço	1	
511	00653502515110000	Conjunto do tubo de aço	1	
512	00653502555120000	Conjunto do tubo de aço	1	
513	00653502515130000	Conjunto do tubo de aço	1	
514	00653502515140000	Conjunto do tubo de aço	1	
515	00653502515150000	Conjunto do tubo de aço	1	
516	00653502515160000	Conjunto do tubo de aço	1	
517	00653502515170001	Conjunto do tubo de aço	1	
518	00653502515180000	Conjunto do tubo de aço	1	
519	00653502515190000	Conjunto do tubo de aço	1	
520	00653502515200000	Conjunto do tubo de aço	1	
521	00653502515210000	Conjunto do tubo de aço	1	
522	00653502515220000	Conjunto do tubo de aço	1	
523	00653502515230000	Conjunto do tubo de aço	1	
524	00653502515240000	Conjunto do tubo de aço	1	
525	00653502515250000	Conjunto do tubo de aço	1	
526	00653502515260000	Conjunto do tubo de aço	1	
527	00653502515270000	Conjunto do tubo de aço	1	
528	00653502555280000	Conjunto do tubo de aço	1	
529	00653502515290000	Conjunto do tubo de aço	2	
530	00653502515300000	Conjunto do tubo de aço	1	
531	00653502515310000	Conjunto do tubo de aço	1	
532	00653502555320000	Conjunto do tubo de aço	1	
533	00653502515330000	Conjunto do tubo de aço	1	

DIAGRAMA DE TUBULAÇÃO DO CIRCUITO HIDRÁULICO
TELESCÓPICO DE MOVIMENTAÇÃO
D0065350255000000Z

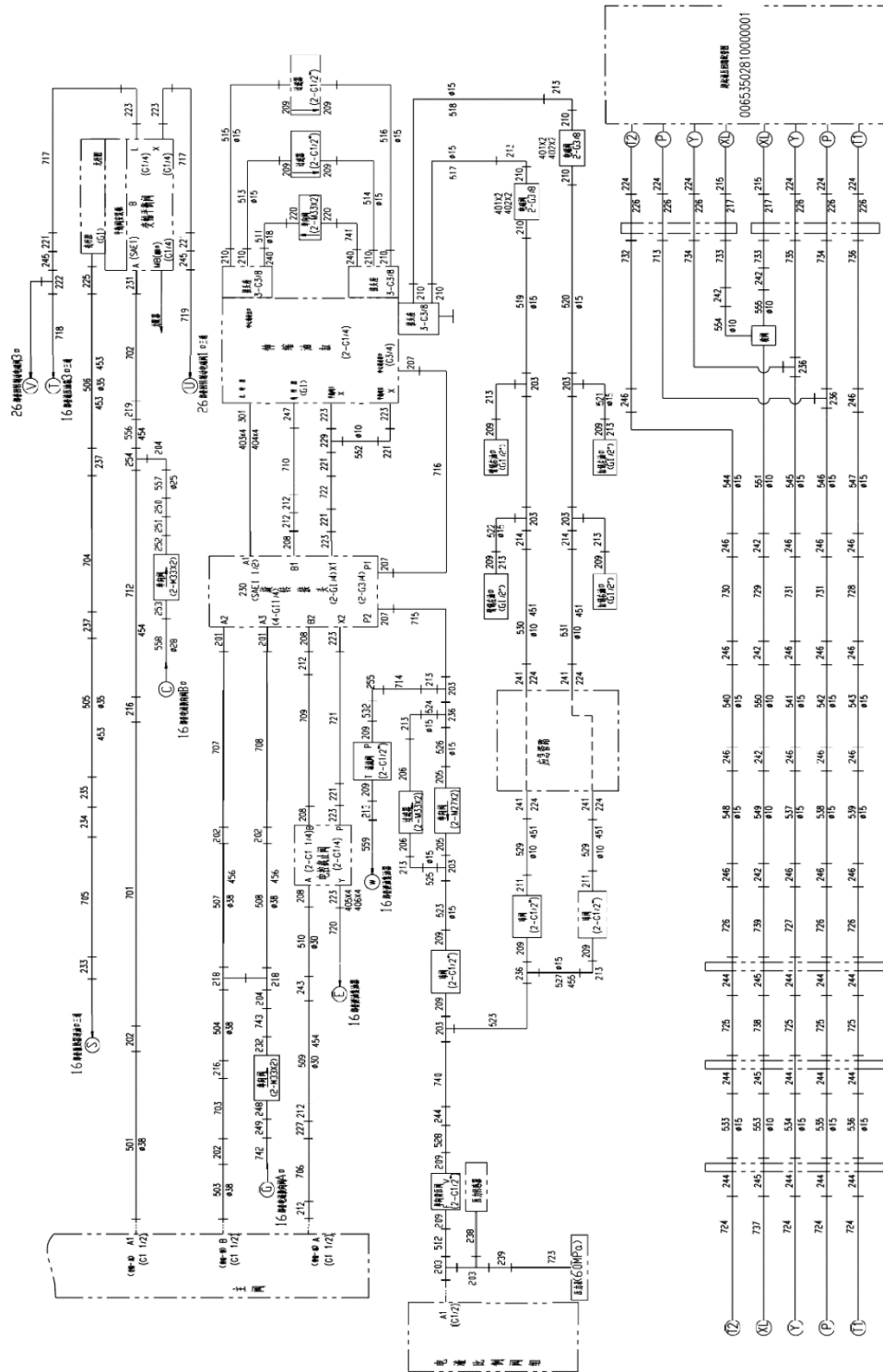


DIAGRAMA DE TUBULAÇÃO DO CIRCUITO HIDRÁULICO
TELESCÓPICO DE MOVIMENTAÇÃO
D0065350255000000Z

POS.	CÓDIGO	DESCRIÇÃO E ESPECIFICAÇÃO	QUANT.	OBSERVAÇÃO
534	00653502515340000	Conjunto do tubo de aço	1	
535	00653502515350000	Conjunto do tubo de aço	1	
536	00653502515360000	Conjunto do tubo de aço	1	
537	00653502515370000	Conjunto do tubo de aço	1	
538	00653502515380000	Conjunto do tubo de aço	1	
539	00653502515390000	Conjunto do tubo de aço	1	
540	00653502515400000	Conjunto do tubo de aço	1	
541	00653502515410001	Conjunto do tubo de aço	1	
542	00653502515420000	Conjunto do tubo de aço	1	
543	00653502515430000	Conjunto do tubo de aço	1	
544	00653502515440000	Conjunto do tubo de aço	1	
545	00653502515450000	Conjunto do tubo de aço	1	
546	00653502515460000	Conjunto do tubo de aço	1	
547	00653502515470000	Conjunto do tubo de aço	1	
548	00653502515480000	Conjunto do tubo de aço	1	
549	00653502515490000	Conjunto do tubo de aço	1	
550	00653502515500000	Conjunto do tubo de aço	1	
551	00653502515510000	Conjunto do tubo de aço	1	
552	00653502515520000	Conjunto do tubo de aço	1	
553	00653502515530000	Conjunto do tubo de aço	1	
554	00653502515540000	Conjunto do tubo de aço	1	
555	00653502515550000	Conjunto do tubo de aço	1	
556	00653502535560000	Conjunto do tubo de aço	1	
557	00653502535570000	Conjunto do tubo de aço	1	
558	00653502535580000	Conjunto do tubo de aço	1	
559	00653502555590000	Conjunto do tubo de aço	1	
701	1140225886	Conjunto da mangueira	1	
702	1140225893	Conjunto da mangueira	1	
703	1140213010	Conjunto da mangueira	1	
704	1140225863	Conjunto da mangueira	1	
705	1140242746	Conjunto da mangueira	1	
706	1140234196	Conjunto da mangueira	1	
707	1140210171	Conjunto da mangueira	1	

DIAGRAMA DE TUBULAÇÃO DO CIRCUITO HIDRÁULICO
TELESCÓPICO DE MOVIMENTAÇÃO
D0065350255000000Z

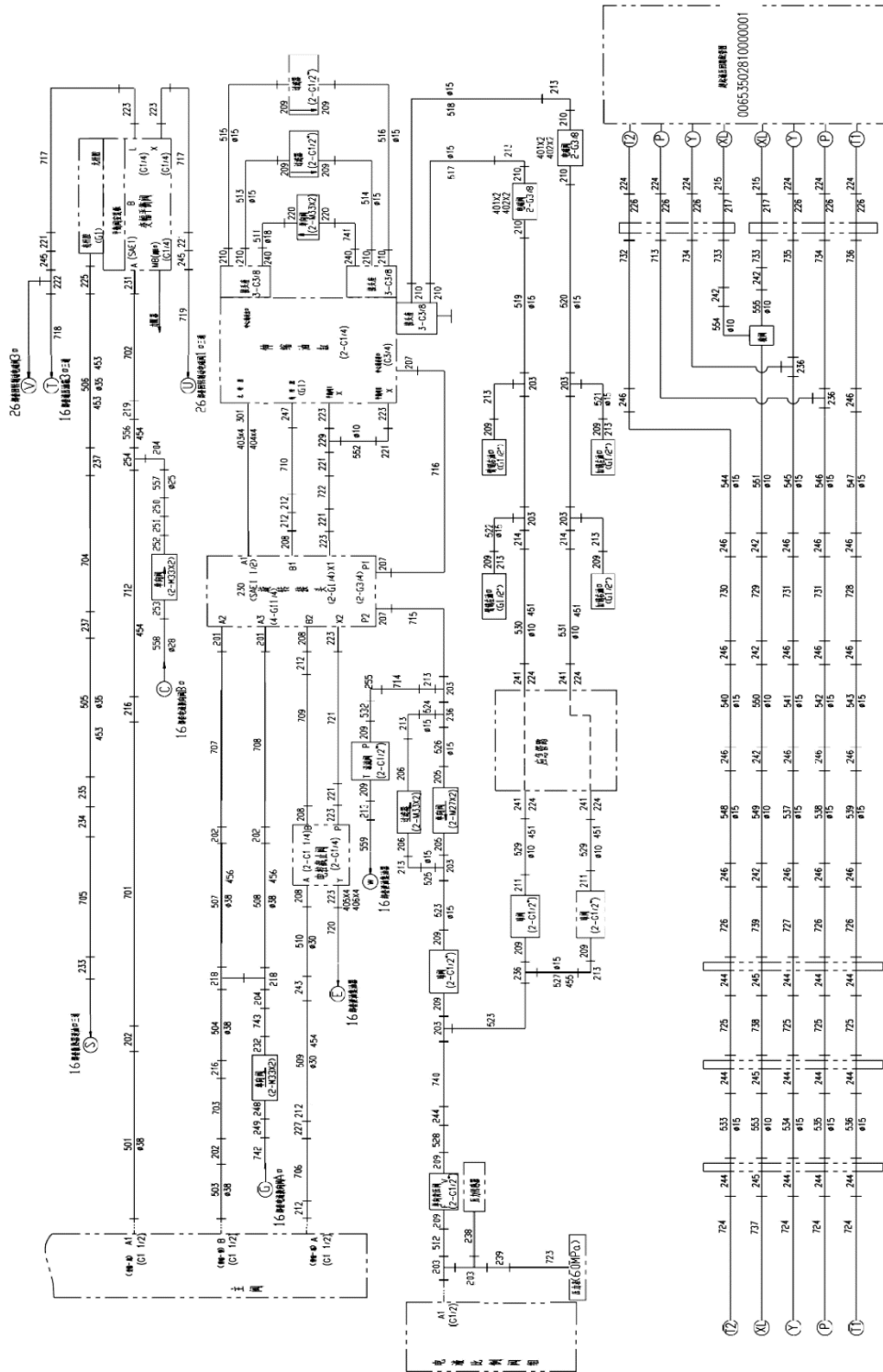


DIAGRAMA DE TUBULAÇÃO DO CIRCUITO HIDRÁULICO
TELESCÓPICO DE MOVIMENTAÇÃO
D0065350255000000Z

POS.	CÓDIGO	DESCRIÇÃO E ESPECIFICAÇÃO	QUANT.	OBSERVAÇÃO
708	1140210979	Conjunto da mangueira	1	
709	1140212072	Conjunto da mangueira	1	
710	1140225887	Conjunto da mangueira	1	
711	1140218470	Conjunto da mangueira	1	
712	1140252550	Conjunto da mangueira	1	
713	1140217101	Conjunto da mangueira	1	
714	1140219475	Conjunto da mangueira	1	
715	1140221269	Conjunto da mangueira	1	
716	1140206723	Conjunto da mangueira	1	
717	1140223924	Conjunto da mangueira	2	
718	1140205570	Conjunto da mangueira	1	
719	1140203041	Conjunto da mangueira	1	
720	1140217319	Conjunto da mangueira	1	
721	1140215953	Conjunto da mangueira	1	
722	1140217432	Conjunto da mangueira	1	
723	1140206343	Mangueira de teste	1	
724	1140246696	Conjunto da mangueira	1	
725	1140225894	Conjunto da mangueira	4	
726	1140225343	Conjunto da mangueira	3	
727	1140225355	Conjunto da mangueira	1	
728	1140204397	Conjunto da mangueira	1	
729	1140207531	Conjunto da mangueira	1	
730	1140218667	Conjunto da mangueira	1	
731	1140225874	Conjunto da mangueira	2	
732	1140224161	Conjunto da mangueira	1	
733	1140206308	Conjunto da mangueira	2	
734	1140202941	Conjunto da mangueira	2	
735	1140217097	Conjunto da mangueira	1	
736	1140204391	Conjunto da mangueira	1	
737	1140226030	Conjunto da mangueira	1	
738	1140225891	Conjunto da mangueira	1	
739	1140225892	Conjunto da mangueira	1	
740	1140206947	Conjunto da mangueira	1	

DIAGRAMA DE TUBULAÇÃO DO CIRCUITO HIDRÁULICO
TELESCÓPICO DE MOVIMENTAÇÃO
D0065350255000000Z

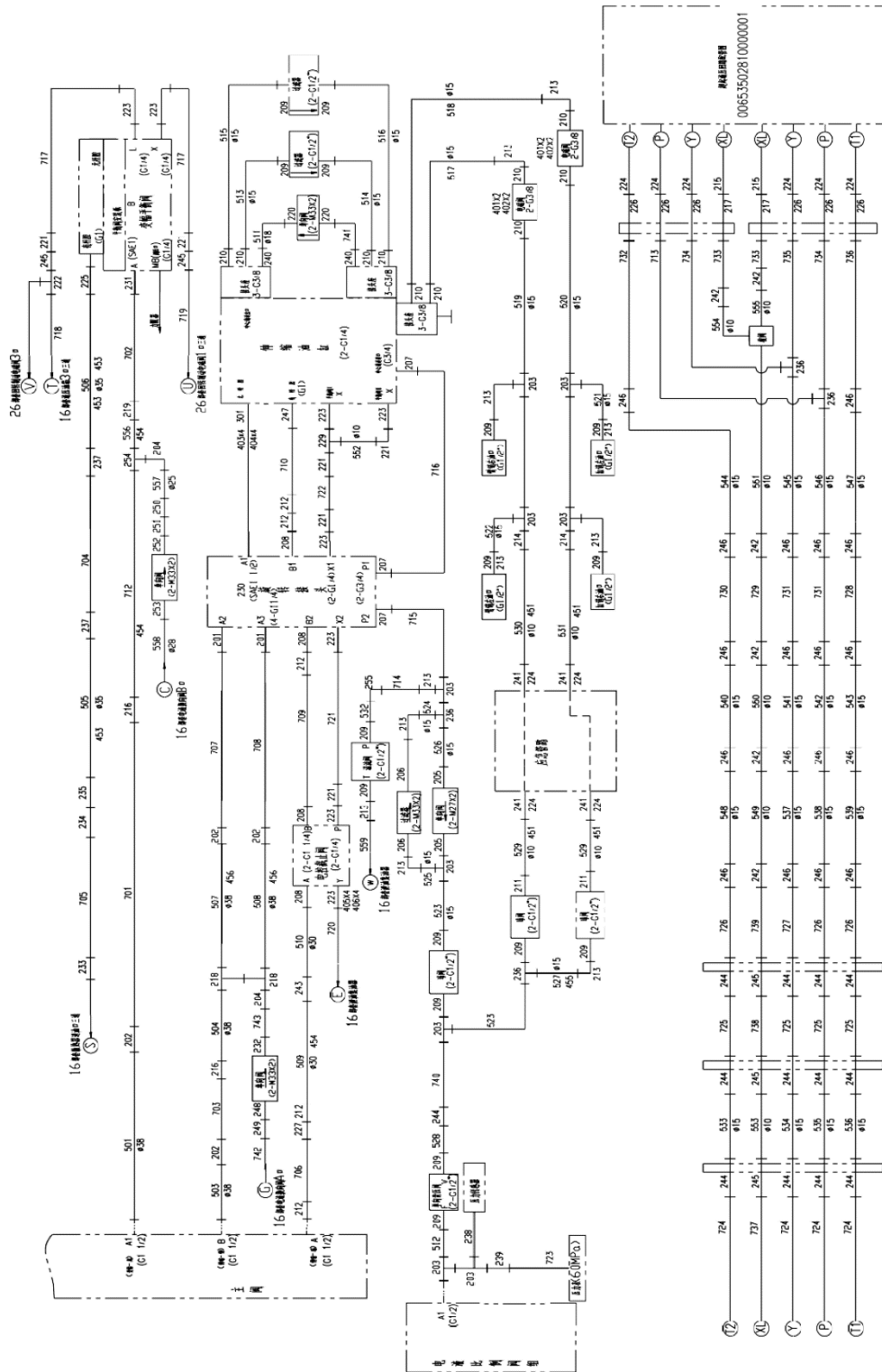
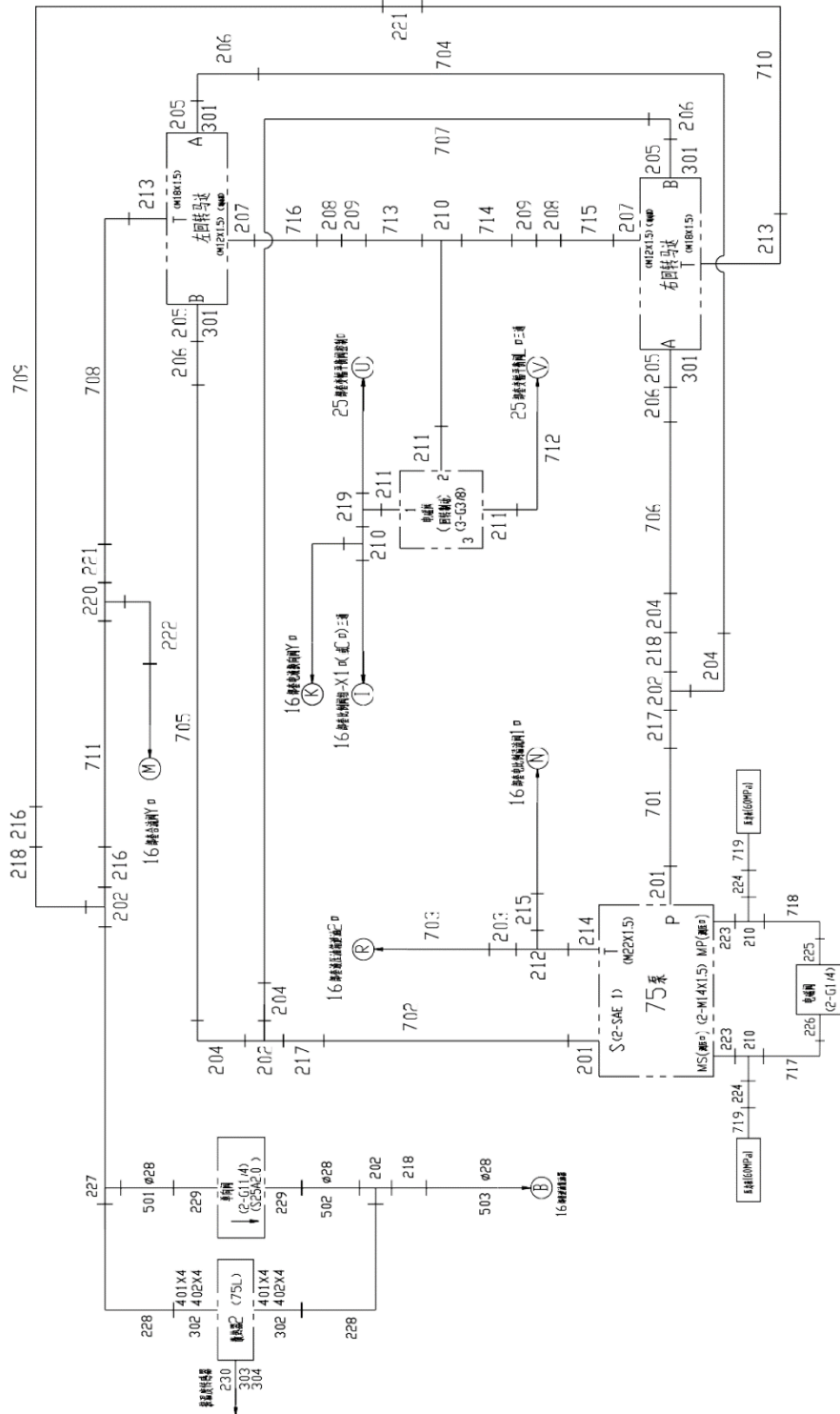


DIAGRAMA DE TUBULAÇÃO DO CIRCUITO HIDRÁULICO
TELESCÓPICO DE MOVIMENTAÇÃO
D0065350255000000Z

POS.	CÓDIGO	DESCRIÇÃO E ESPECIFICAÇÃO	QUANT.	OBSERVAÇÃO
741	1140206305	Conjunto da mangueira	1	
742	1140206876	Conjunto da mangueira	1	
743	1140229698	Conjunto da mangueira	1	

DESENHO DO LAYOUT DO TUBO - CIRCUITO HIDRÁULICO
GIRATÓRIO
D0065350265000000Z

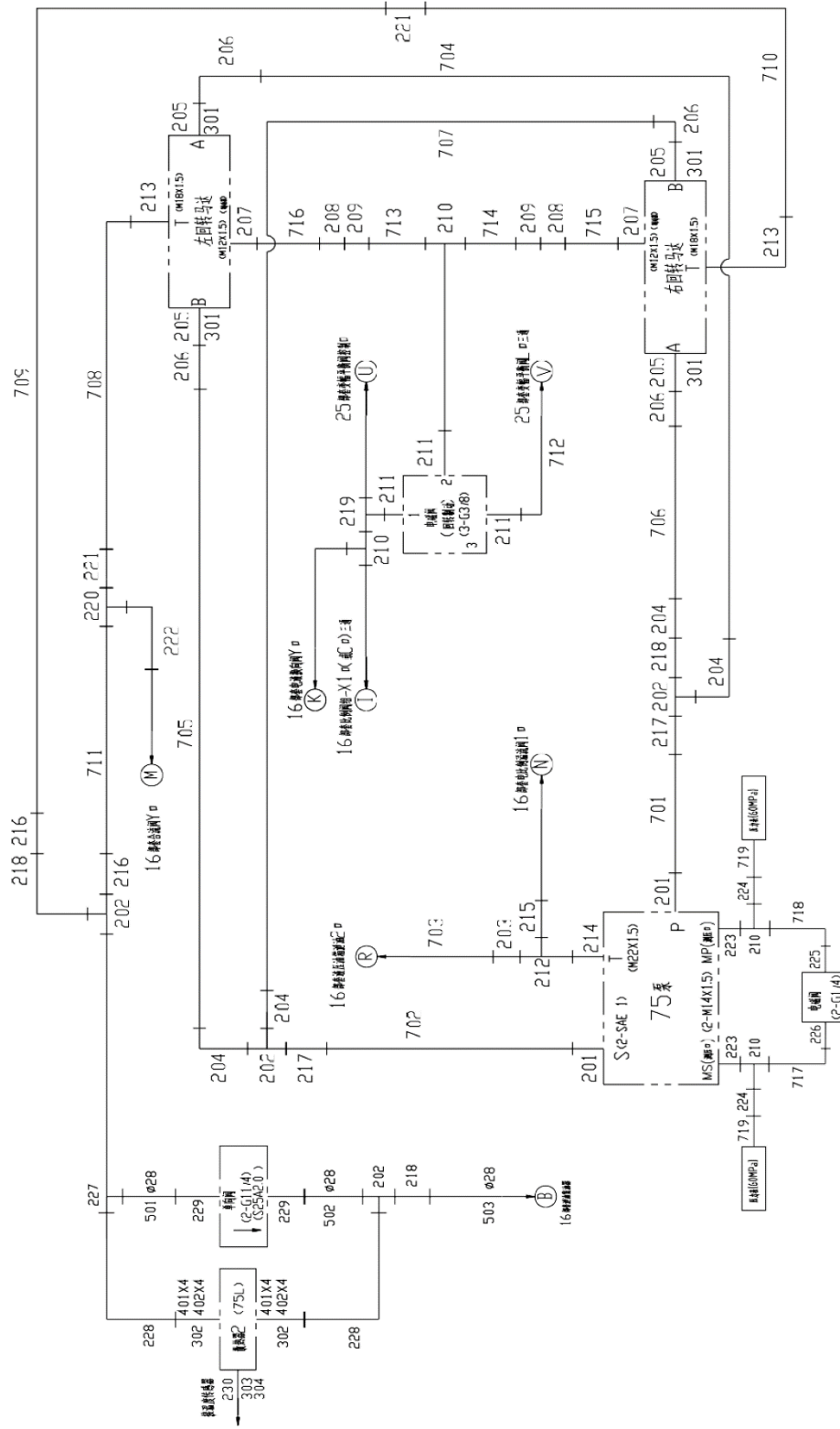


DESENHO DO LAYOUT DO TUBO - CIRCUITO HIDRÁULICO
GIRATÓRIO
D0065350265000000Z

POS.	CÓDIGO	DESCRIÇÃO E ESPECIFICAÇÃO	QUANT.	OBSERVAÇÃO
201	1140100846	Conjunto da flange	2	
202	1140100783	Conexão	4	
203	1140100616	Conexão	1	
204	1140100727	Conexão	4	
205	00657002600001010	Flange	4	
206	1140100167	Corpo da conexão	4	
207	1140109799	Conexão	2	
208	1140100597	Conexão	2	
209	1140100525	Conexão	2	
210	1140100647	Conexão	4	
211	1140100574	Conexão	3	
212	1140100578	Conexão	1	
213	1140105426	Conexão	2	
214	1140109792	Conexão	1	
215	1140100737	Conexão	1	
216	1140100763	Conexão	2	
217	1140100775	Conexão	2	
218	1140100605	Conexão	3	
219	1140100649	Conexão	1	
220	1140100639	Conexão	1	
221	1140100725	Conexão	2	
222	1140100733	Conexão	1	
223	1140109791	Conexão	2	
224	1140102830	Conexão de teste de pressão	2	
225	1140100572	Conexão	1	
226	1140104519	Conexão	1	
227	1140100708	Conexão	1	
228	00652801600600000	Conexão da flange	2	
229	1140109784	Conexão	2	
230	00653501600001010	Conexão	1	
301	1081000041	Anel O	4	
302	1081001679	Anel O	2	
303	1081000017	Anel O	1	

DESENHO DO LAYOUT DO TUBO - CIRCUITO HIDRÁULICO
GIRATÓRIO

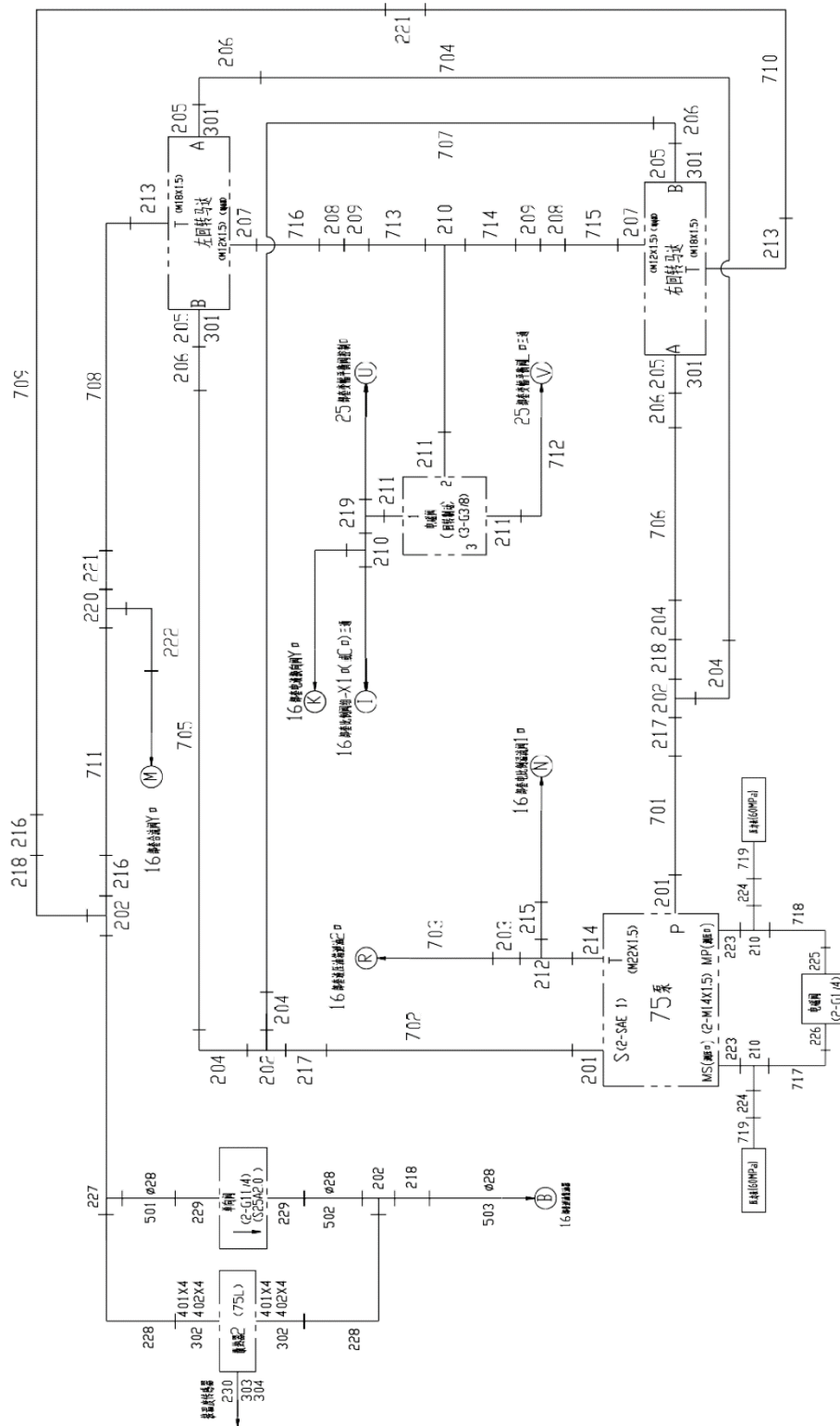
D0065350265000000Z



DESENHO DO LAYOUT DO TUBO - CIRCUITO HIDRÁULICO
GIRATÓRIO
D0065350265000000Z

POS.	CÓDIGO	DESCRIÇÃO E ESPECIFICAÇÃO	QUANT.	OBSERVAÇÃO
201	1140100846	Conjunto da flange	2	
202	1140100783	Conexão	4	
203	1140100616	Conexão	1	
204	1140100727	Conexão	4	
205	00657002600001010	Flange	4	
206	1140100167	Corpo da conexão	4	
207	1140109799	Conexão	2	
208	1140100597	Conexão	2	
209	1140100525	Conexão	2	
210	1140100647	Conexão	4	
211	1140100574	Conexão	3	
212	1140100578	Conexão	1	
213	1140105426	Conexão	2	
214	1140109792	Conexão	1	
215	1140100737	Conexão	1	
216	1140100763	Conexão	2	
217	1140100775	Conexão	2	
218	1140100605	Conexão	3	
219	1140100649	Conexão	1	
220	1140100639	Conexão	1	
221	1140100725	Conexão	2	
222	1140100733	Conexão	1	
223	1140109791	Conexão	2	
224	1140102830	Conexão de teste de pressão	2	
225	1140100572	Conexão	1	
226	1140104519	Conexão	1	
227	1140100708	Conexão	1	
228	00652801600600000	Conexão da flange	2	
229	1140109784	Conexão	2	
230	00653501600001010	Conexão	1	
301	1081000041	Anel O	4	
302	1081001679	Anel O	2	
303	1081000017	Anel O	1	

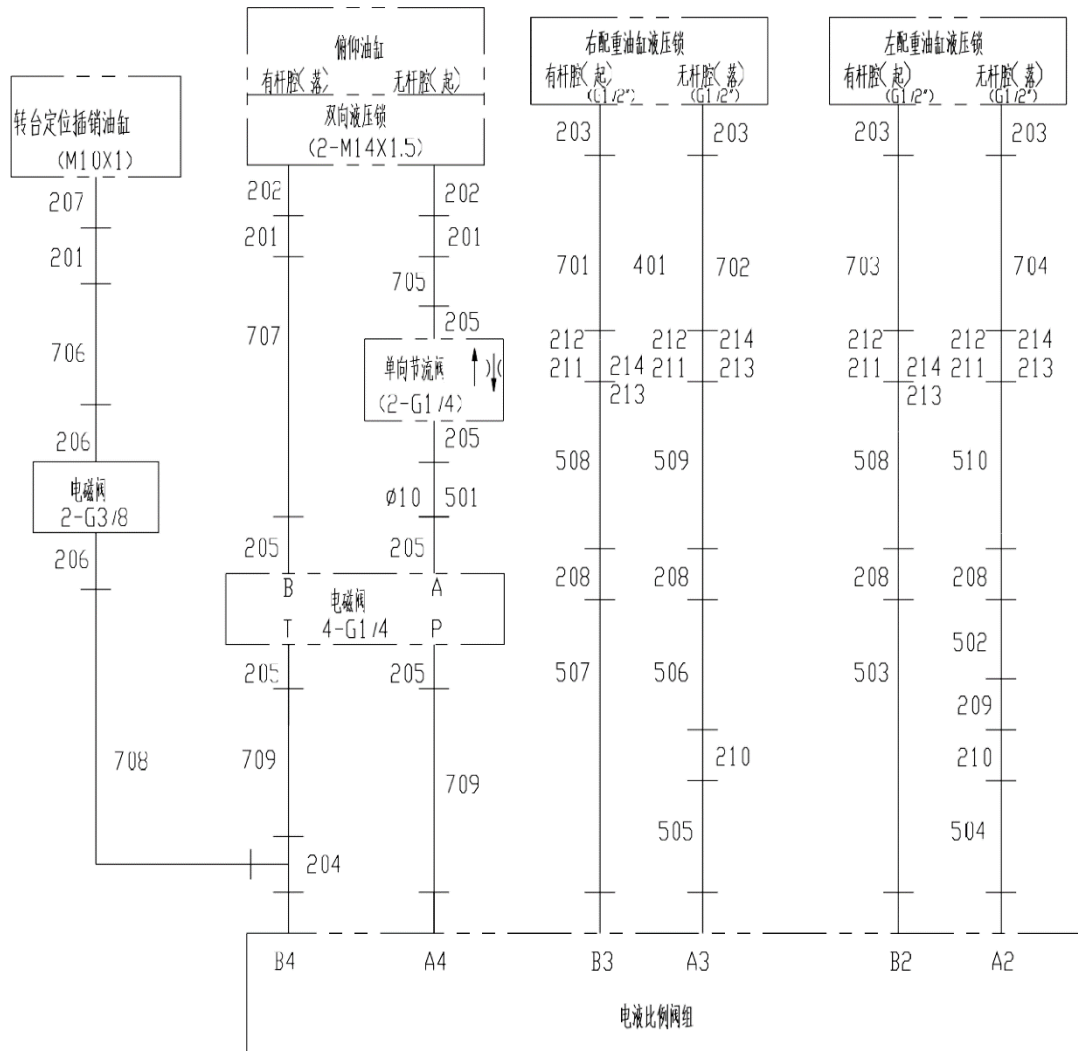
DESENHO DO LAYOUT DO TUBO - CIRCUITO HIDRÁULICO
GIRATÓRIO
D0065350265000000Z



DESENHO DO LAYOUT DO TUBO - CIRCUITO HIDRÁULICO
GIRATÓRIO
D0065350265000000Z

POS.	CÓDIGO	DESCRIÇÃO E ESPECIFICAÇÃO	QUANT.	OBSERVAÇÃO
304	1081000054	Arruela de vedação combinada	1	
401	1040000114	Parafuso	8	
402	1040300067	Arruela	8	
501	00653502615010001	Conjunto do tubo de aço	1	
502	00653502615020000	Conjunto do tubo de aço	1	
503	00653502655030000	Conjunto do tubo de aço	1	
701	1140203013	Conjunto da mangueira	1	
702	1140211414	Conjunto da mangueira	1	
703	1140224298	Conjunto da mangueira	1	
704	1140223930	Conjunto da mangueira	1	
705	1140216858	Conjunto da mangueira	1	
706	1140221336	Conjunto da mangueira	1	
707	1140221339	Conjunto da mangueira	1	
708	1140223932	Conjunto da mangueira	1	
709	1140225873	Conjunto da mangueira	1	
710	1140202437	Conjunto da mangueira	1	
711	1140225871	Conjunto da mangueira	1	
712	1140203041	Conjunto da mangueira	1	
713	1140223928	Conjunto da mangueira	1	
714	1140215333	Conjunto da mangueira	1	
715	1140215953	Conjunto da mangueira	1	
716	1140226208	Conjunto da mangueira	1	
717	1140203044	Conjunto da mangueira	1	
718	1140207149	Conjunto da mangueira	1	
719	1140202823	Mangueira de teste	2	

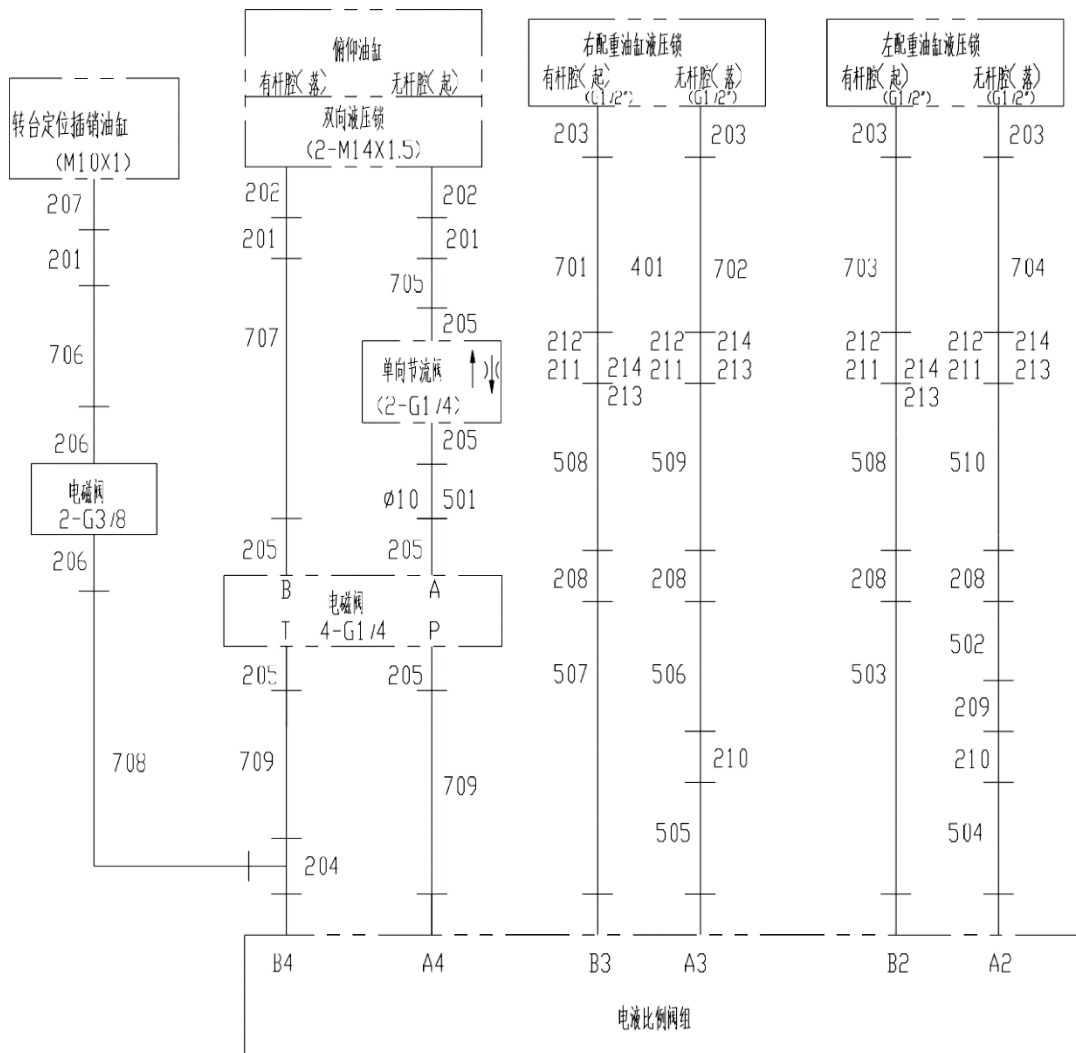
DESENHO DO LAYOUT DO TUBO – CIRCUITO HIDRÁULICO DO
CONTRAPESO
D0065350275000000Z



DESENHO DO LAYOUT DO TUBO – CIRCUITO HIDRÁULICO DO
CONTRAPESO
D0065350275000000Z

POS.	CÓDIGO	DESCRIÇÃO E ESPECIFICAÇÃO	QUANT.	OBSERVAÇÃO
201	1140100597	Conexão	3	
202	1140100527	Conexão	2	
203	1140100618	Conexão	4	
204	1140100647	Conexão	1	
205	1140100572	Conexão	6	
206	1140100574	Conexão	2	
207	1140109788	Conexão	1	
208	1140100725	Conexão	4	
209	1140100587	Conexão	1	
210	1140100601	Conexão	2	
211	1140103868	Acoplamento de liberação rápida	4	
212	1140109239	Acoplamento de liberação rápida	4	
213	1140103908	Tampa de poeira	4	
214	1140103909	Tampa de poeira	4	
401	1990200005	Cintas de amarração de cabo	20	E
501	00653502715010001	Conjunto do tubo de aço	1	
502	00653502755020000	Conjunto do tubo de aço	1	
503	00653502755030000	Conjunto do tubo de aço	1	
504	00631562505080000	Conjunto do tubo de aço	2	
505	00653502755050000	Conjunto do tubo de aço	1	
506	00653502755060000	Conjunto do tubo de aço	1	
507	00653502755070000	Conjunto do tubo de aço	1	
508	00653502755080000	Conjunto do tubo de aço	2	
509	00653502755090000	Conjunto do tubo de aço	1	
510	00653502755100000	Conjunto do tubo de aço	1	
701	1140217104	Conjunto da mangueira	1	
702	1140252552	Conjunto da mangueira	1	
703	1140222460	Conjunto da mangueira	1	
704	1140217090	Conjunto da mangueira	1	
705	1140201444	Conjunto da mangueira	1	
706	1140217109	Conjunto da mangueira	1	
707	1140203039	Conjunto da mangueira	1	
708	1140217108	Conjunto da mangueira	1	

DESENHO DO LAYOUT DO TUBO – CIRCUITO HIDRÁULICO DO CONTRAPESO D0065350275000000Z



DESENHO DO LAYOUT DO TUBO – CIRCUITO HIDRÁULICO DO
CONTRAPESO
D00653502750000000Z

POS.	CÓDIGO	DESCRIÇÃO E ESPECIFICAÇÃO	QUANT.	OBSERVAÇÃO
709	1140202187	Conjunto da mangueira	2	

DIAGRAMA DE TUBULAÇÃO DO CIRCUITO HIDRÁULICO DO SUPER ELEVADOR D0065350282060000Z

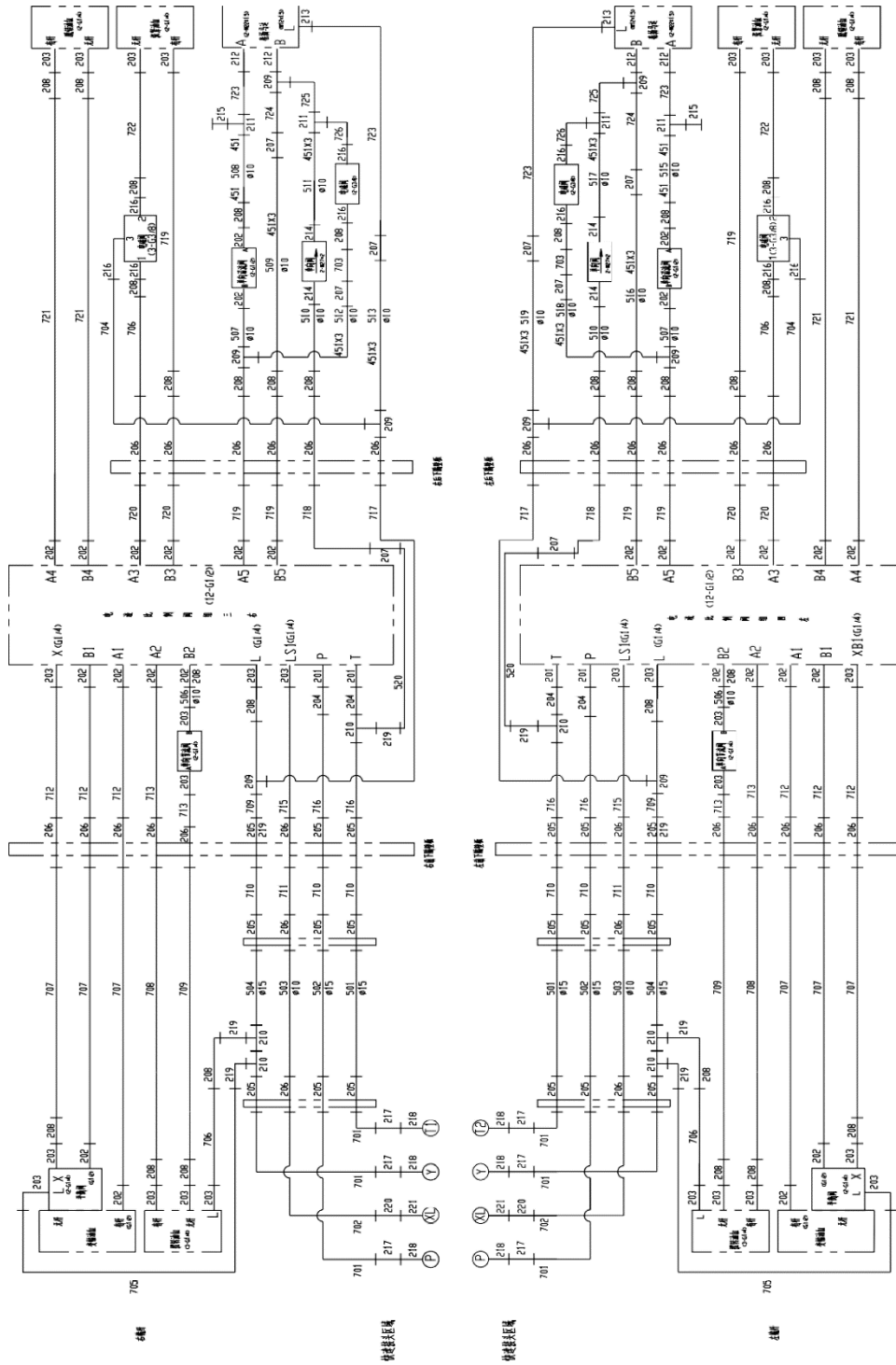


DIAGRAMA DE TUBULAÇÃO DO CIRCUITO HIDRÁULICO DO
SUPER ELEVADOR D0065350282060000Z

POS.	CÓDIGO	DESCRIÇÃO E ESPECIFICAÇÃO	QUANT.	OBSERVAÇÃO
201	1140100618	Conexão	4	
202	1140100598	Conexão	28	
203	1140100572	Conexão	28	
204	1140100587	Conexão	4	
205	1140100725	Conexão	18	
206	1140100525	Conexão	28	
207	1140100583	Conexão	8	
208	1140100597	Conexão	32	
209	1140100647	Conexão	8	
210	1140100639	Conexão	6	
211	1140100526	Conexão	4	
212	1140109800	Conexão	4	
213	1140109799	Conexão	2	
214	1140109801	Conexão	4	
215	1140102830	Conexão de teste de pressão	2	
216	1140100574	Conexão	10	
217	1140109239	Acoplamento de liberação rápida	6	
218	1140103909	Tampa de poeira	6	
219	1140100733	Conexão	8	
220	1140109241	Acoplamento de liberação rápida	2	
221	1140103907	Tampa de poeira	2	
451	1990200043	Abraçadeira do tubo	28	
501	00653502815010001	Conjunto do tubo de aço	2	
502	00653502815020000	Conjunto do tubo de aço	2	
503	00653502815030001	Conjunto do tubo de aço	2	
504	00653502815040000	Conjunto do tubo de aço	2	
506	00653502815060000	Conjunto do tubo de aço	2	
507	00653502815070000	Conjunto do tubo de aço	2	
508	00653502815080000	Conjunto do tubo de aço	1	
509	00653502815090000	Conjunto do tubo de aço	1	
510	00653502815100000	Conjunto do tubo de aço	2	
511	00653502815110000	Conjunto do tubo de aço	1	
512	00653502815120000	Conjunto do tubo de aço	1	

**DIAGRAMA DE TUBULAÇÃO DO CIRCUITO HIDRÁULICO DO
SUPER ELEVADOR D0065350282060000Z**

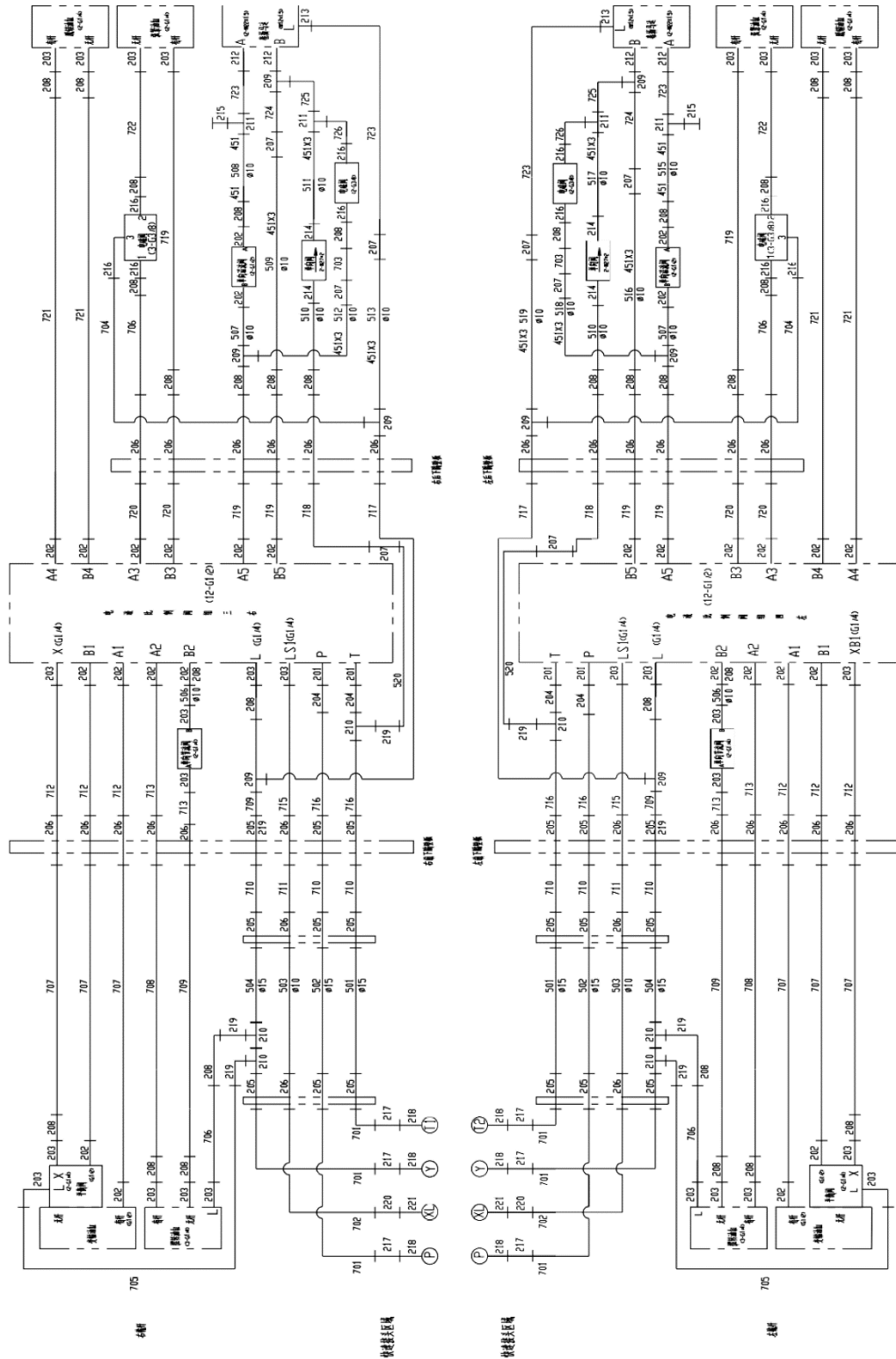
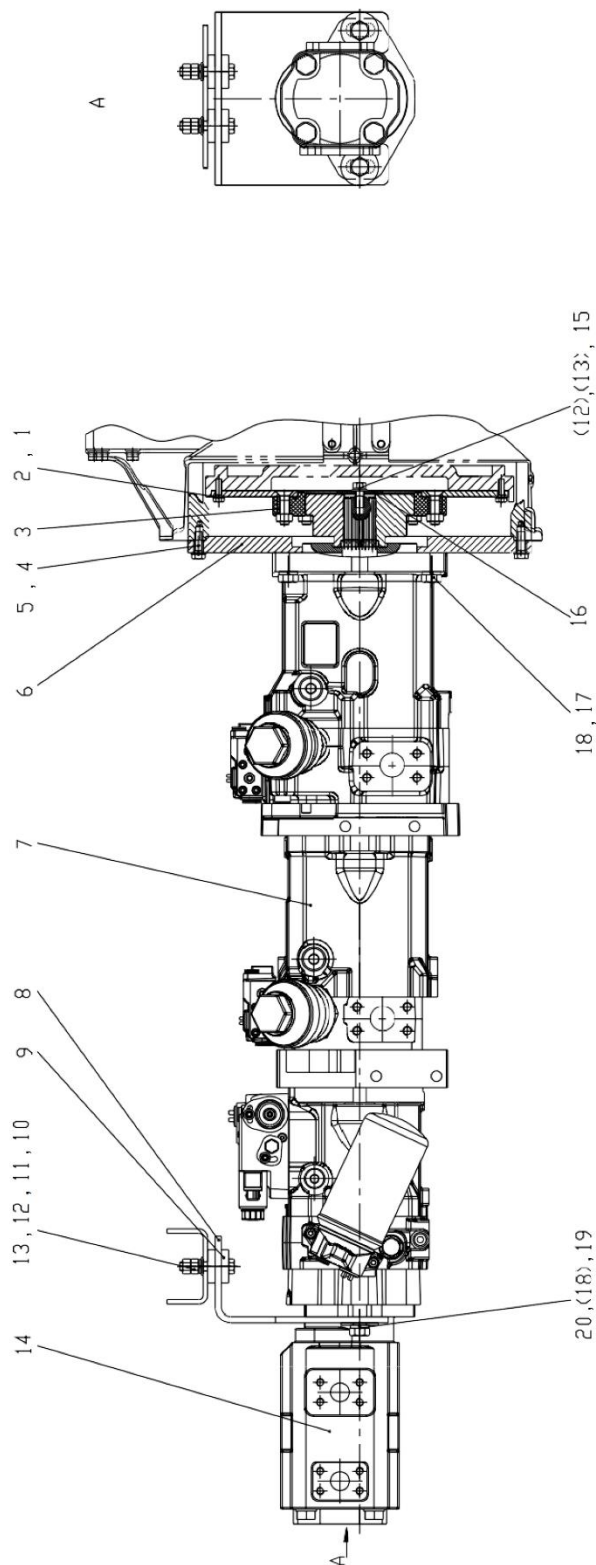


DIAGRAMA DE TUBULAÇÃO DO CIRCUITO HIDRÁULICO DO
SUPER ELEVADOR D0065350282060000Z

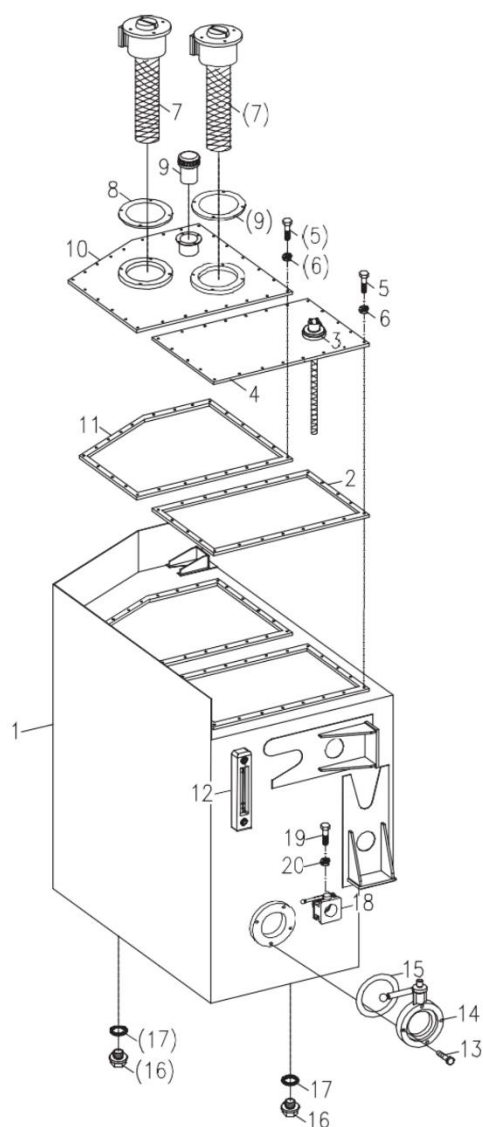
POS.	CÓDIGO	DESCRIÇÃO E ESPECIFICAÇÃO	QUANT.	OBSERVAÇÃO
513	00653502815130000	Conjunto do tubo de aço	1	
515	00653502815150000	Conjunto do tubo de aço	1	
516	00653502815160000	Conjunto do tubo de aço	1	
517	00653502815170000	Conjunto do tubo de aço	1	
518	00653502815180000	Conjunto do tubo de aço	1	
519	00653502815190000	Conjunto do tubo de aço	1	
520	00654502415310000	Conjunto do tubo de aço	2	
701	1140229368	Conjunto da mangueira	6	
702	1140229367	Conjunto da mangueira	2	
703	1140221236	Conjunto da mangueira	2	
704	1140217372	Conjunto da mangueira	2	
705	1140203041	Conjunto da mangueira	2	
706	1140223916	Conjunto da mangueira	4	
707	1140205742	Conjunto da mangueira	6	
708	1140227144	Conjunto da mangueira	2	
709	1140205570	Conjunto da mangueira	4	
710	1140220004	Conjunto da mangueira	6	
711	1140224178	Conjunto da mangueira	2	
712	1140216856	Conjunto da mangueira	6	
713	1140202187	Conjunto da mangueira	4	
715	1140227145	Conjunto da mangueira	2	
716	1140227143	Conjunto da mangueira	4	
717	1140215324	Conjunto da mangueira	2	
718	1140227146	Conjunto da mangueira	2	
719	1140218484	Conjunto da mangueira	6	
720	1140224299	Conjunto da mangueira	4	
721	1140221963	Conjunto da mangueira	4	
722	1140224302	Conjunto da mangueira	2	
723	1140214212	Conjunto da mangueira	4	
724	1140214290	Conjunto da mangueira	2	
725	1140217092	Conjunto da mangueira	2	
726	1140201751	Conjunto da mangueira	2	

TRANSPORTADOR DA BOMBA DE ÓLEO D0065350331000000Z



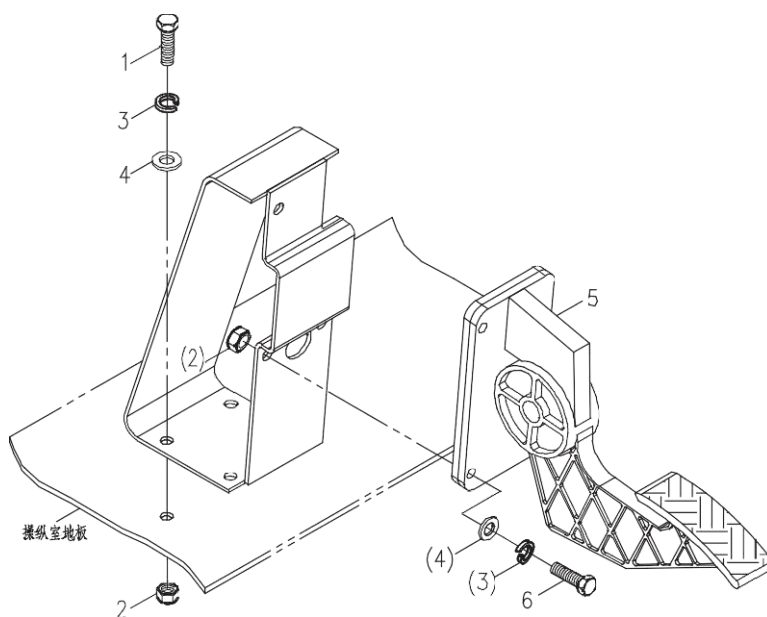
TRANSPORTADOR DA BOMBA DE ÓLEO D0065350331000000Z

POS.	CÓDIGO	DESCRIÇÃO E ESPECIFICAÇÃO	QUANT.	OBSERVAÇÃO
1	1040000288	Parafuso	12	
2	1040300013	Arruela	12	
3	1030400154	Acoplamento do eixo	1	
4	1040000366	Parafuso	12	
5	1040300067	Arruela	12	
6	00653503300001010	Placa de transição	1	
7	1010002054	Bomba principal	1	
8	00653503310001010	Suporte	1	
9	00631503300001020	Sapata de borracha	4	
10	1040000170	Parafuso	2	
11	1040200096	Porca	4	
12	1040300081	Arruela	3	
13	1040300054	Arruela	3	
14	1010002055	Bomba de engrenagem	1	
15	1040000069	Parafuso	3	
16	00657303300001010	Arruela	1	
17	1040000334	Parafuso	4	
18	1040300065	Arruela	6	
19	1040001029	Parafuso	2	
20	1040300064	Arruela	2	
21	202230016	Cola Loctite	0,1kg	E
22	204110014	Graxa à base de lítio	0,1kg	E

TANQUE DE ÓLEO HIDRÁULICO SUPERIOR
D0065350300000000Z

TANQUE DE ÓLEO HIDRÁULICO SUPERIOR
D00653503000000000Z

POS.	CÓDIGO	DESCRIÇÃO E ESPECIFICAÇÃO	QUANT.	OBSERVAÇÃO
1	00653503000200000	Tanque	1	
2	00652803000001010	Sapata	1	
3	1019900472	Relé de controle do nível de líquido	1	
4	00652803000400000	Placa da tampa	1	
5	1040000098	Parafuso	45	
6	1040300063	Arruela	45	
7	1010500013	Filtro de retorno	2	
8	00630803000001040	Sapata	2	
9	1010500004	Filtro de ar	1	
10	00653503000400000	Placa da tampa	1	
11	00652803000001020	Sapata	1	
12	1019900024	Medidor de nível de líquido	1	
13	1040100069	Parafuso	8	
14	1010300008	Válvula rotativa	1	
15	1081000004	Anel O	1	
16	00633160000000033	Bujão de proteção de saída	2	
17	1081000040	Anel O	2	
18	1010300467	Válvula tipo borboleta	1	
19	1040000094	Parafuso	4	E
20	1040300054	Arruela	4	E

DISPOSITIVO DE CONTROLE DO ACELERADOR SUPERIOR
D0065690400000001Z

DISPOSITIVO DE CONTROLE DO ACELERADOR SUPERIOR
D00656904000000001Z

POS.	CÓDIGO	DESCRIÇÃO E ESPECIFICAÇÃO	QUANT.	OBSERVAÇÃO
1	1040000018	Parafuso	4	
2	1040200192	Porca	7	
3	1040300063	Arruela	7	
4	1040300066	Arruela	7	
5	1031700053	Pedal do acelerador eletrônico	1	
6	1040000062	Parafuso	3	

中联重科股份有限公司

地址：湖南省长沙市远大二路1636号中联重科泉塘工业园
Email: gq_scimd@zoomlion.com

邮编：410131
电话：400-800-0157



打开微信，扫一扫上面的二维码；版权所有2015®中联重科，保留所有权利，未经中联重科书面许可，本样本任何部分的内容不得被复制或抄袭用于任何目的。