

# GUINDASTE DE CAMINHÃO

## CATÁLOGO DE PEÇAS DE REPOSIÇÃO

**Zoomlion Heavy Industry Science & Technology Co.,Ltd.**

Endereço: Quantang Industrial Park, No. 1636, 2nd Yuanda Road, Changsha, Hunan Province, China CEP: 410131  
Site: <http://www.zoomlion.com> E-mail: [5os-service@zoomlion.com](mailto:5os-service@zoomlion.com)



Copyright © 2015 Zoomlion Heavy Industry Science&Technology Co., Ltd. Todos os direitos reservados

**ZOOMLION**



# **ZOOMLION**

ZLJ5331JQZV3

Chassi de Uso Especial para  
Guindaste

Catálogo de Peças de Reposição

Edição 1º de outubro de 2019







## Aos Usuários

Obrigado por adquirir nosso produto. Vamos tentar o nosso melhor para lhe fornecer um serviço atencioso e de qualidade.

Este catálogo apresenta a estrutura e as características do conjunto das peças de reposição, bem como as peças de reposição adquiridas necessárias nos sistemas principais.

Leia atentamente este catálogo de peças de reposição. Este catálogo de peças de reposição deve facilitar a identificação e pedido de peças de reposição do seu guindaste ZOOMLION em relação à manutenção ou reparo.

Para sua melhor compreensão deste catálogo de peças de reposição, os seguintes símbolos destinam-se a:

SÍMBOLO	OBSERVAÇÕES
▲	Peça de reposição opcional 1
△	Peça de reposição opcional 2
▼	Peça de reposição opcional 3
▽	Peça de reposição opcional 4
•	Parte específica do cliente
H	Usado em região de alta temperatura
L	Usado em região de baixa temperatura
A	Peças intercambiáveis
B	Peças deslocáveis
C	Partes não removíveis
D	Partes removíveis
E	Peças não indicadas
F	Não é destinado para venda individual

Nossos produtos e documentos técnicos estão sujeitos a melhorias e alterações técnicas sem aviso prévio. Portanto, familiarize-se com nossas informações de tecnologia atualizadas.

Obrigado por sua confiança e apoio à Zoomlion.

Melhores votos!





## Conteúdo

Para Usuários .....	I
Índice .....	III
Capítulo 1 Chassi de Finalidade Especial para o Caminhão Guindaste	
1.1 ZLJ5331JQZV3 Chassi de finalidade especial para caminhão guindaste D00671290001000000Y .....	1-2
Capítulo 2 Sistema de Energia	
2.1 Motor e sua instalação D00671291040000000Y .....	2-2
2.1.1 Motor a diesel D1000000700_102290Y .....	2-4
2.2 Sistema de admissão de ar D00671281410000000Y .....	2-28
2.2.1 Filtro de ar D1010500328_102183Y .....	2-30
2.3 Sistema de escape D00671291220000000Y .....	2-32
2.4 Sistema de refrigeração D00671291310000000Y .....	2-34
2.5 Sistema de Pós-resfriamento D00671280900000000Y .....	2-36
2.6 Sistema de fornecimento de combustível D00671291100000000Y .....	2-38
Capítulo 3 Sistema de Acionamento	
2.1 Embreagem e seus controles D00672221620000000Y .....	2-2
3.1.1 Reforço de embreagem tipo 102 D1010200009_102345Y .....	3-4
3.2 Instalação de transmissão e seus controles D00671291710000000Y .....	3-8
3.2.1 Transmissão D1030300167_101250Y .....	3-10
3.3 Arranjo do eixo de acionamento D00671292220000000Y .....	3-42
3.3.1 Seção do eixo da hélice 1 D00671292220200000_100009Y .....	3-44
3.3.2 Conjunto do eixo da hélice, eixos intermediário e traseiro D0067222220400000_100009Z .....	3-46
3.4 Eixo de acionamento vazado, pré-montado D00672222420200000Y .....	3-48
3.4.1 Eixo de acionamento D1030100989_110233Y .....	3-50
3.5 Eixo de acionamento sem direção, pré-montado D00672222420400000Y .....	3-60
3.5.1 Eixo de acionamento D1030100990_110233Y .....	3-62
3.6 Grupo do eixo não acionado (dirigível), pré-montado D00671213000000000Y .....	3-72
3.7 Roda D00672203100000000Y .....	3-74
3.7 Roda D00676503100000000Y .....	3-76

3.7.1 Conjunto de pneus D1030800108_101080Y .....	3-78
3.7.1 Conjunto de pneus D1030800107_101080Y .....	3-80

#### Capítulo 4 Sistema de Suspensão

4.1 Suspensão dianteira D00671202900200001Y .....	4-2
4.1.1 Conjunto do feixe de molas D00671202900220000_101324Y .....	4-4
4.2 Balanço traseiro D00672222910400000Y .....	4-6
4.2.1 Conjunto da suspensão de borracha D1110300018_102362Y .....	4-8
4.2.2 Conjunto da haste de empuxo D1039904392_101081Y .....	4-10
4.2.2 Conjunto da haste de empuxo D1039904392_102362Y .....	4-12
4.2.2 Conjunto da haste de empuxo D1039904392_101358Y .....	4-14
4.2 Suspensão traseira D00671292900200000Y .....	4-16
4.2.1 Conjunto da suspensão de borracha D1110300018_102362Y .....	4-8
4.2.2 Conjunto da haste de empuxo D1039904392_101081Y .....	4-10
4.2.2 Conjunto da haste de empuxo D1039904392_102362Y .....	4-12
4.2.2 Conjunto da haste de empuxo D1039904392_101358Y .....	4-14

#### Capítulo 5 Sistema de Direção

5.1 Mecanismo de direção D00671293400200000Y .....	5-2
5.1.1 Dispositivo de acionamento angular D1030700226_101358Y .....	5-4
5.1.2 Eixo da hélice de direção D1030700250_101358Y .....	5-6
5.1.3 Conjunto da engrenagem de direção D1032300154_100000Y .....	5-8
5.2 Sistema hidráulico de direção D00671283410200000Y .....	5-12
5.2.1 Conjunto do reservatório de direção D1032300194_102103Y .....	5-16
5.2.2 Bomba de direção D1032300212_102194Y .....	5-18

#### Capítulo 6 Sistema de Ar Condicionado para Veículos

6.1 Ar condicionado D00671287600200001Y .....	6-2
6.2 Aquecedor de cabine D00671297600400000Y .....	6-4

#### Capítulo 7 Elemento Estrutural Montado

7.1 Conjunto da cabine do operador D1130000734_102383Y .....	7-2
7.2 Instalação da cabine do operador D00671294900000000Y .....	7-36
7.3 Conjunto da instalação da carcaça do motor 6.2 D00671285110000000Y .....	7-38
7.3 Conjunto da instalação da carcaça do motor 6.2 D00671285100000000Y .....	7-40
7.4 Instalação da caixa de ferramenta D00671299400000000Y .....	7-42

7.5 Conjunto da plataforma D0067129562000000Y .....	7-44
7.6 Instalação do medidor de nível D0063087470060000Y .....	7-46
7.7 Suporte da lança D0063073032000000Y .....	7-48
7.8 Mecanismo de operação da patola D0063073580000000Y .....	7-50
7.9 Dispositivo de proteção D0067129790000000Y .....	7-52
7.9 Dispositivo de proteção D0067129791000000Y .....	7-54
7.10 Pranchas e sua instalação D0067129580000000Y .....	7-56
7.11 Instalação do elemento auxiliar, estrutura do chassi D0067129270000000Y .....	7-58

## Capítulo 8 Sistema de Freio

8.1 Diagrama esquemático, sistema de freio a ar D0067129351020000Y .....	8-2
8.2 Desenho de layout de tubulação - sistema de freio a ar D0067129351040000Y .....	8-4

## Capítulo 9 Sistema Elétrico

9.1 Eletricidade do quadro do chassi D0067129634000000Y .....	9-2
9.1.1 Conjunto da placa de montagem elétrica D0067231631120000Y .....	9-6
9.2 Diagrama do sistema elétrico D00672226110001011Y .....	9-8

## Capítulo 10 Sistema Hidráulico

10.1 Layout da tubulação - sistema hidráulico do chassi D0063803170000000Y .....	10-2
10.1.1 Válvula de unidade múltipla, chassi D1010300042_6500Y .....	10-8
10.2 Junta giratória central D1011200022_6500Y .....	10-16
10.2 Junta giratória central D1011200022_100029Y .....	10-18
10.3 Instalação de junta giratória central D0067222480040000Y .....	10-20
10.4.1 Dispositivo de acionamento da bomba de óleo D0063803390000000Y .....	10-22
10.4.1 Bomba de engrenage quádrupla D1010000135_100032Y .....	10-24
10.5 Tanque de óleo hidráulico D0063073300000000Y .....	10-26
10.5.1 Filtro de ar D1010500000_101281Y .....	2-28
10.5.2 Filtro de linha de retorno D1010600009_101281Y .....	10-30
10.5.2 Filtro de linha de retorno D1010600009_101375Y .....	10-32
10.5.2 Filtro de linha de retorno D1010600009_102124Y .....	10-34
10.6 Instalação do tanque de óleo hidráulico D0067129480020000Y .....	10-36
10.7 A 5ª patola D0063073111000000Y .....	10-38
10.7.1 Bloqueio hidráulico bidirecional D1010304623_6500Y .....	10-40
10.7.2 O cilindro da 5ª patola D00630738411400000_6400Y .....	10-44
10.7.3 Patola D0063310110020000Y .....	10-46



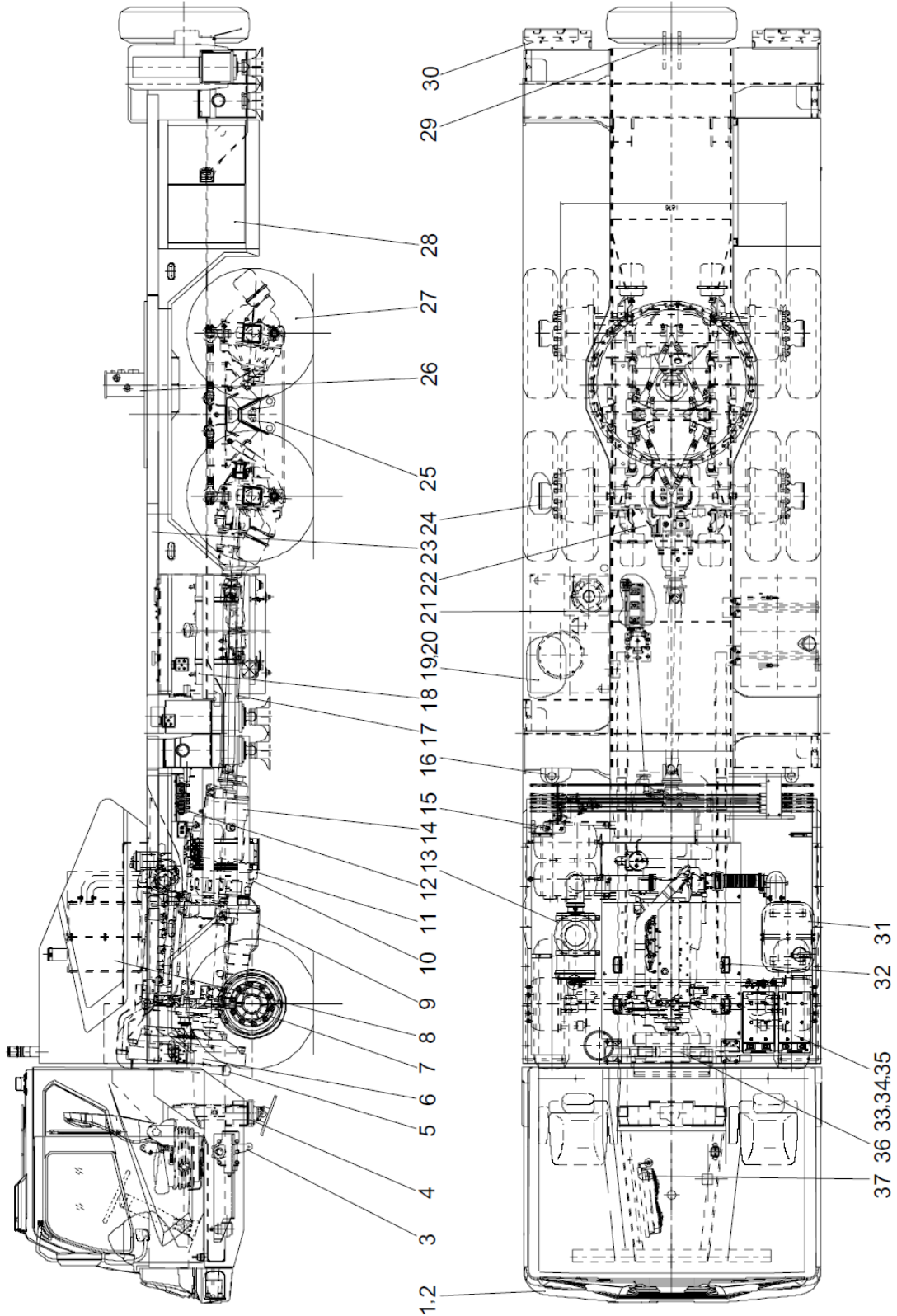
# **ZOOMLION**

## **Catálogo de Peças de Reposição para Caminhão Guindaste**

### **Capítulo 1 Chassi de Uso Especial para Guindaste**



### ZLJ5331JQZV3 CHASSIS DE FINALIDADE ESPECIAL PARA CAMINHÃO GUINDASTE D0067129000100000Y



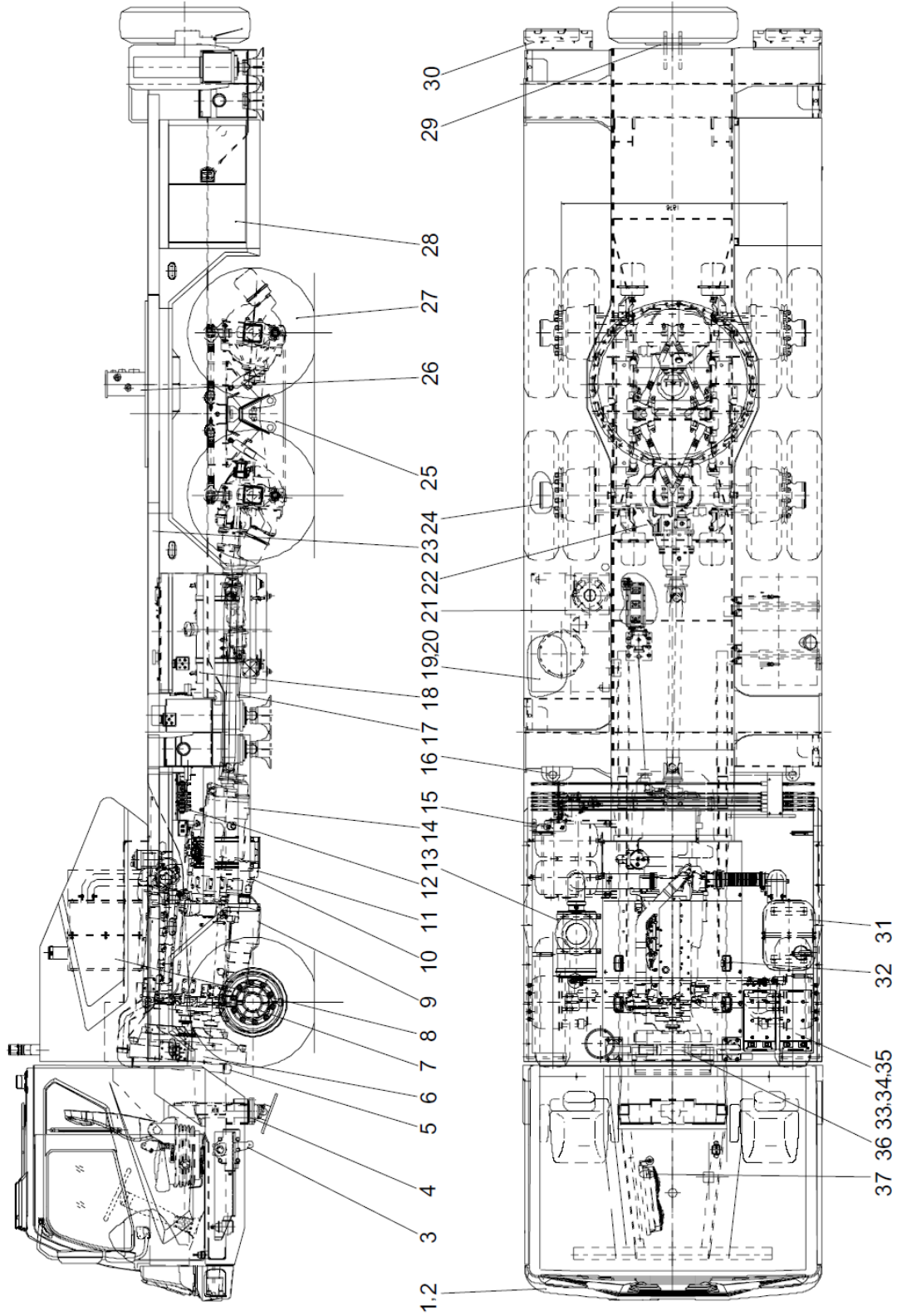
**ZLJ5331JQZV3 CHASSIS DE FINALIDADE ESPECIAL PARA CAMINHÃO GUINDASTE  
D0067129000100000Y**

POS.	CÓDIGO	DESCRIÇÃO	QUANTIDADE	OBSERVAÇÃO
	00671290001000000	ZLJ5331JQZV3 Chassis de finalidade especial para caminhão guindaste		
1	1130000734	•Conjunto da cabine do motorista	1	
2	00671294900000000	•Instalação da cabine do motorista	1	
3	00671283410000000	•Sistema de Direção	1	
4	00630731110000000	•A 5ª patola	1	
5	00671280900000000	•Sistema de pós-resfriamento	1	
6	00671291310000000	•Sistema de refrigeração	1	
7	00671213000000000	•Grupo de eixo não acionado (dirigível) pré-montado	1	
8	00671295800000000	•Pranchas e sua instalação	1	
9	00671291040000000	•Motor e sistema de suspensão	1	
10	00672221620000000	•Embreagem e seus controles	1	
11	00671291710000000	•Instalação de transmissão e seus controles	1	
12	00630735800000000	•Mecanismo de operação do estabilizador	1	
13	00671281410000000	•Sistema de admissão de ar	1	
14	00671297900000000	•Dispositivo de proteção	1	▲
15	00671293510000000	•Sistema de freio a ar	1	
16	00630874700600000	•Instalação do medidor de nível	1	
17	00671292220000000	•Arranjo do eixo de acionamento	1	
18	00671291100000000	•Sistema de abastecimento de combustível	1	
19	00630733000000000	•Tanque de óleo hidráulico	1	
20	00671294800000000	•Instalação do elemento hidráulico	1	
21	00638033900000000	•Dispositivo de acionamento da bomba de óleo	1	
22	00671292840000000	•Conjunto da estrutura do chassi	1	
23	00671295620000000	•Conjunto da plataforma	1	
24	00672222420000000	•Eixo motor pré-montado	1	
25	00671292910000000	•Sistema de suspensão	1	
26	1011200022	•Junta giratória central	1	
27	00672203100000000	•Roda	11	▲
28	00671299400000000	•Instalação da caixa de ferramentas	1	
29	00671295500000000	•Instalação de pneu reserva	1	
30	00671292700000000	•Instalação do elemento auxiliar, estrutura do chassi	1	

31	0067129122000000	•Sistema de exaustão	1	
32	0067128511000000	•Conjunto da instalação da carcaça do motor	1	▲



ZLJ5331JQZV3 CHASSIS DE FINALIDADE ESPECIAL PARA CAMINHÃO GUINDASTE D0067129000100000Y



**ZLJ5331JQZV3 CHASSIS DE FINALIDADE ESPECIAL PARA CAMINHÃO GUINDASTE  
D0067129000100000Y**

POS.	CÓDIGO	DESCRIÇÃO	QUANTIDADE	OBSERVAÇÃO
33	00671296120000000	•Chassi elétrico	1	
34	00671296340000000	•Eletricidade do quadro do chassi	1	
35	00672226640000000	•Instalação de opções elétricas	1	
36	00630730320000000	•Suporte de lança	1	
37	00671287600000000	•A/C e aquecedor de cabine	1	
38	00638031700000000	•Layout da tubulação - sistema hidráulico do chassi	1	E
39	00671297040000000	•Instalação da placa de identificação	1	E
40	00671290001000010	•Pacote de elemento padrão, chassi	1	E
41	00671297910000000	•Dispositivo de proteção	1	△ E
42	00676503100000000	•Roda	11	△ E
43	00671285100000000	•Conjunto da instalação da carcaça do motor	1	△ E





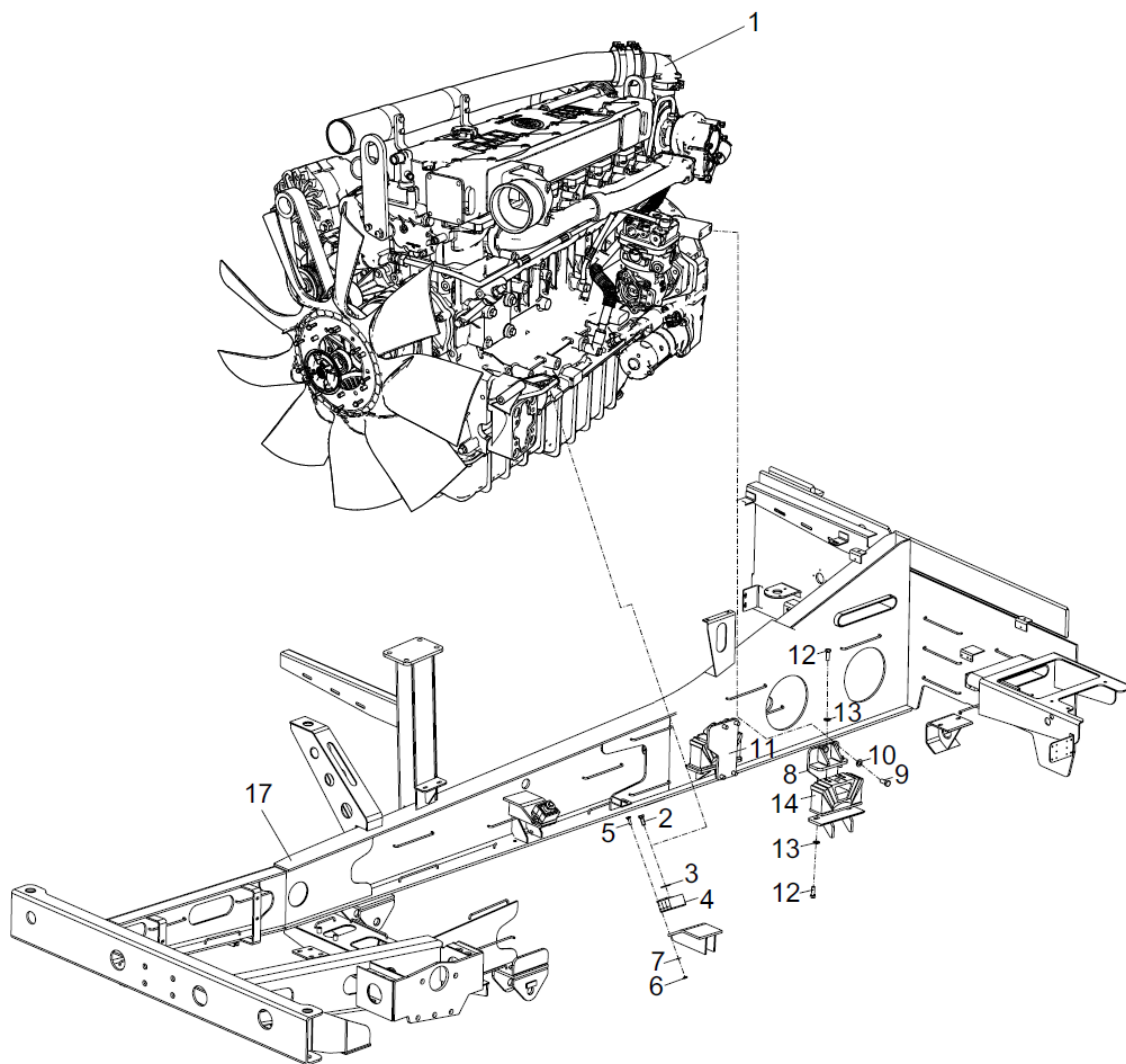
# **ZOOMLION**

## **Catálogo de Peças de Reposição para Caminhão Guindaste**

### **Capítulo 2 Sistema de Energia**

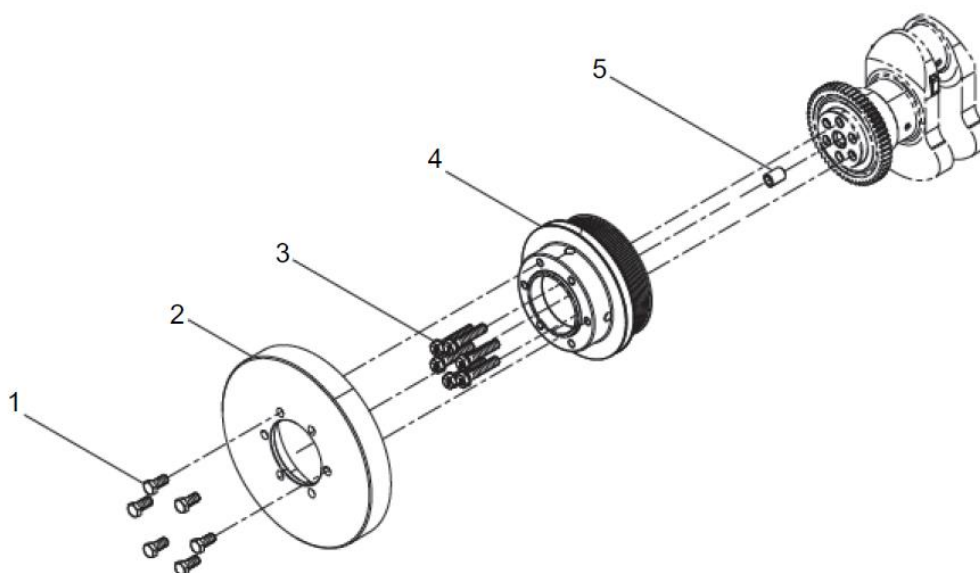


### MOTOR E SISTEMA DE SUSPENSÃO D0067129104000000Y



**MOTOR E SISTEMA DE SUSPENSÃO  
D0067129104000000Y**

POS.	CÓDIGO	DESCRIÇÃO	QUANTIDADE	OBSERVAÇÃO
	00671291040000000	Sistema de motor e suspensão		
1	1000000700	•Motor a diesel	1	
2	1040000108	•Parafuso	2	
3	1040300081	•Arruela	2	
4	1001500053	•Rolamento dianteiro do motor	2	
5	1040000288	•Parafuso	4	
6	1040200192	•Porca	4	
7	1040300230	•Arruela	4	
8	00672221000200000	•Sede de montagem	1	
9	1040000150	•Parafuso	8	
10	1040301867	•Arruela	8	
11	00672221000400000	•Suporte de montagem traseiro direito do motor	1	
12	1040000127	•Parafuso	8	
13	1040300607	•Arruela	8	
14	1001500054	•Conjunto de suporte de cunha	2	
15	204100224	•Óleo diesel	24L	E
16	202230016	•Cola Loctite	0,01 kg	E
17		Conjunto da estrutura do chassi	1	

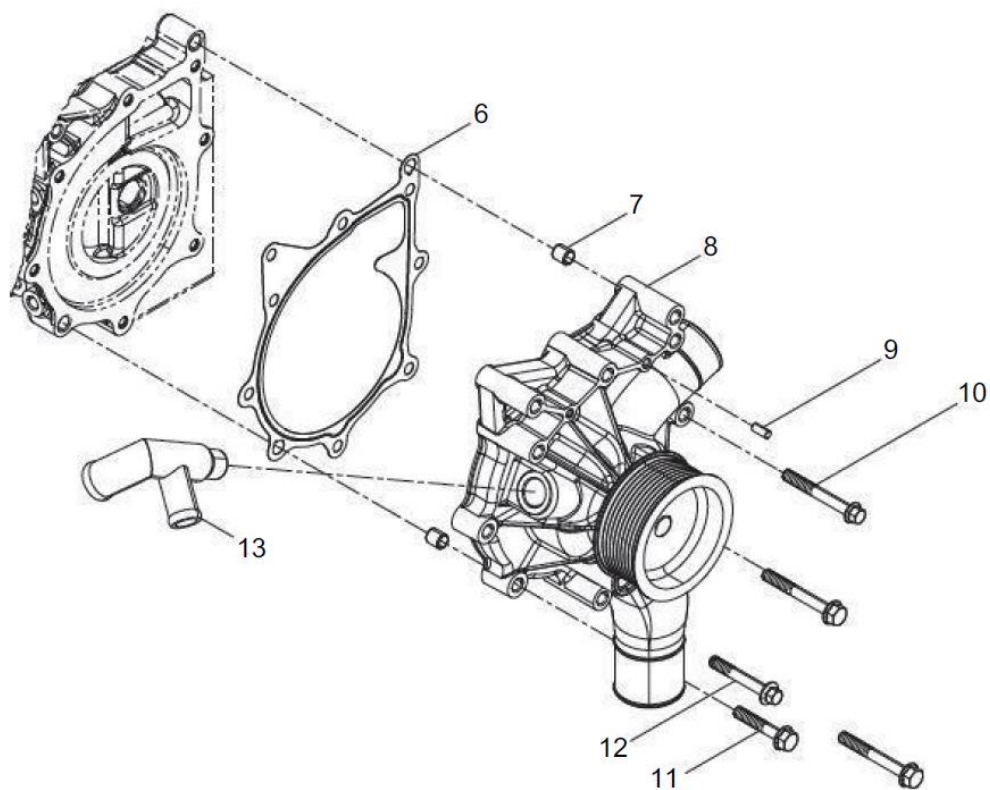
**MOTOR A DIESEL**  
D100000700\_102290Y



**MOTOR A DIESEL  
D100000700\_102290Y**

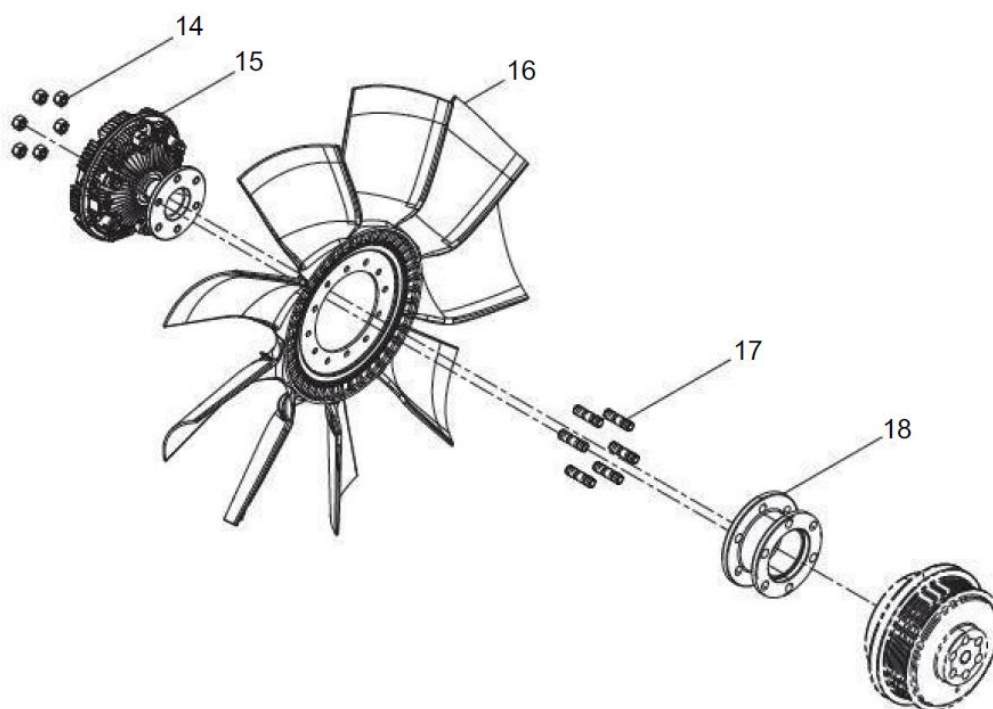
POS.	CÓDIGO	DESCRIÇÃO	QUANTIDADE	OBSERVAÇÃO
	1000000700	Motor a diesel		
1	1009802496	•Parafuso sextavado	6	
2	1009801241	•Amortecedor	1	
3	1009805651	•Parafuso	6	
4	1009805351	•Polia da correia do virabrequim	1	
5	1009801244	•Pino de posicionamento	1	

### MOTOR A DIESEL D1000000700\_102290Y



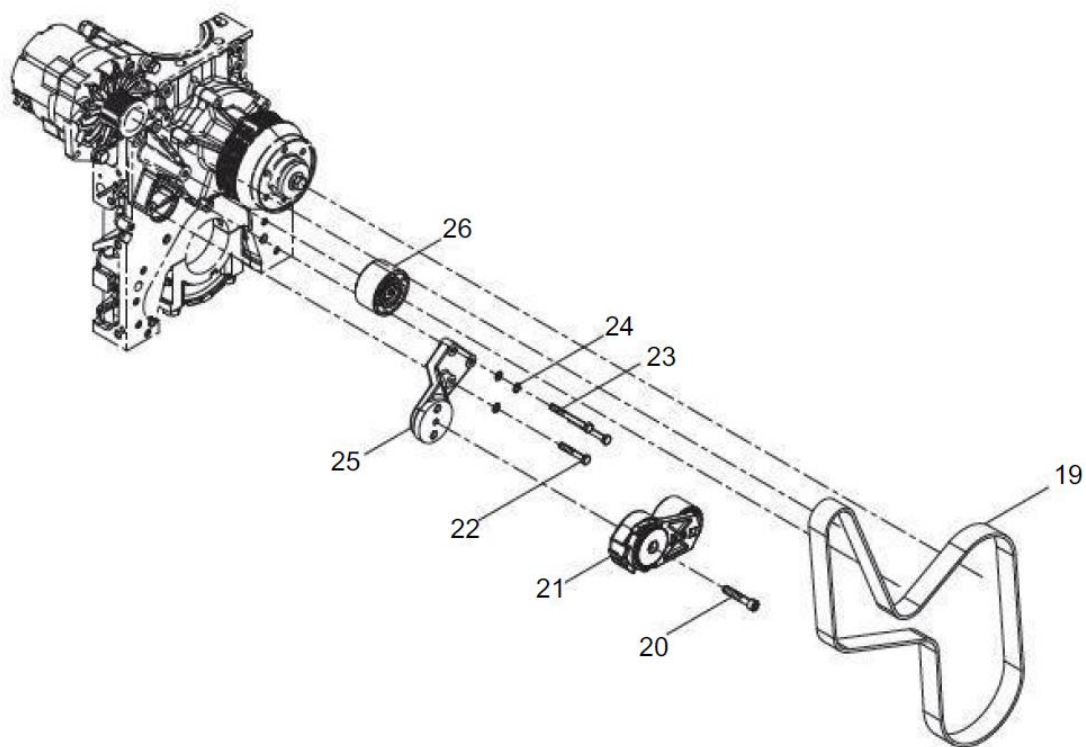
**MOTOR A DIESEL  
D100000700\_102290Y**

POS.	CÓDIGO	DESCRIÇÃO	QUANTIDADE	OBSERVAÇÃO
	1000000700	Motor a diesel		
6	1009803071	•Calço da bomba de água	1	
7	1009803072	•Camisa de posicionamento	2	
8	1009803074	•Bomba de água	1	
9	1009803174	•Pino cilíndrico	1	
10	1009805354	•Parafuso hexagonal	3	
11	1009805355	•Parafuso	1	
12	1009805356	•Parafuso hexagonal	1	
13	1009803081	•Conexão, tubo de água	1	

**MOTOR A DIESEL  
D1000000700\_102290Y**

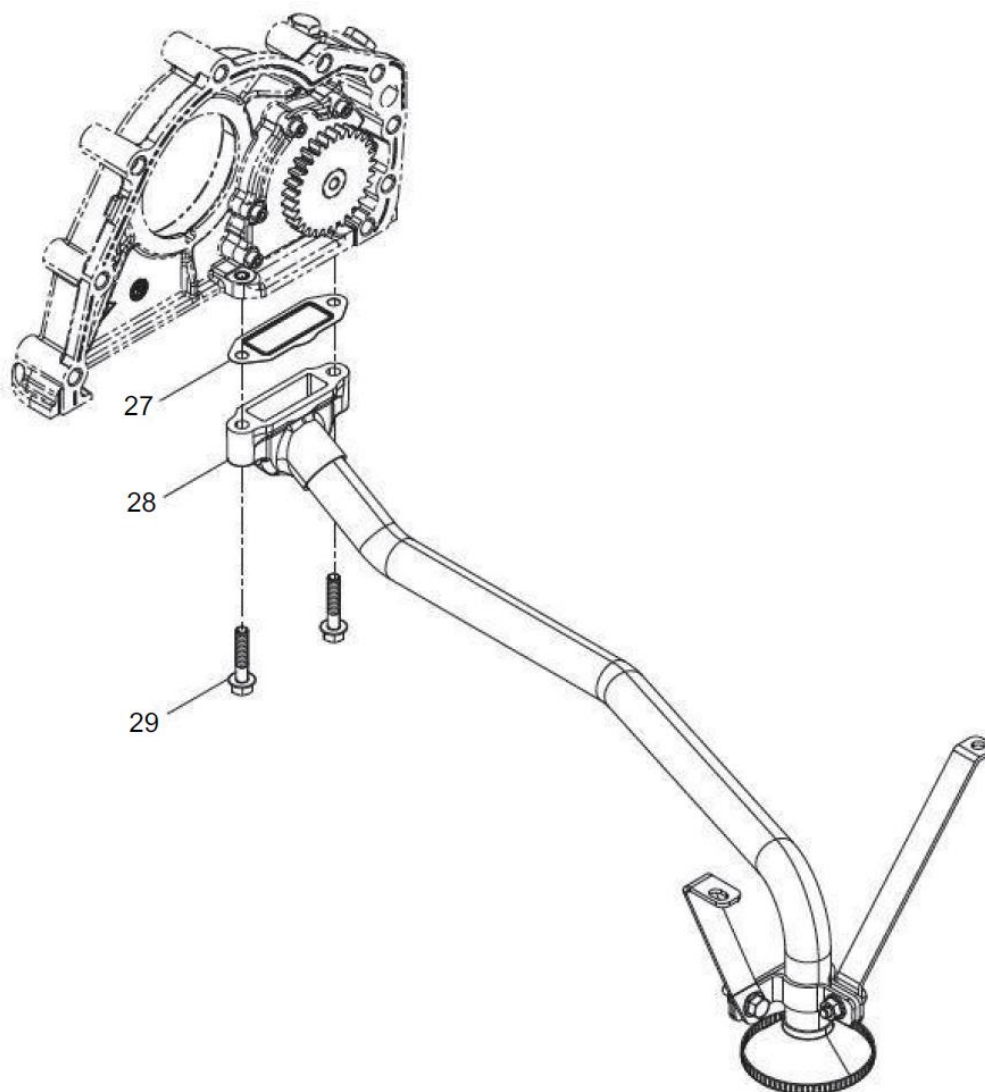
**MOTOR A DIESEL  
D100000700\_102290Y**

POS.	CÓDIGO	DESCRIÇÃO	QUANTIDADE	OBSERVAÇÃO
	100000700	Motor a diesel		
14	1009801348	•Porca de travamento sextavada	9	
15	1009805489	•Embreagem do ventilador	1	
16	1009805490	•Ventilador	1	
17	(1)	•Parafuso prisioneiro de extremidade dupla	6	
18	1029805465	•Placa de acoplamento do ventilador	1	

**MOTOR A DIESEL  
D1000000700\_102290Y**

**MOTOR A DIESEL  
D1000000700\_102290Y**

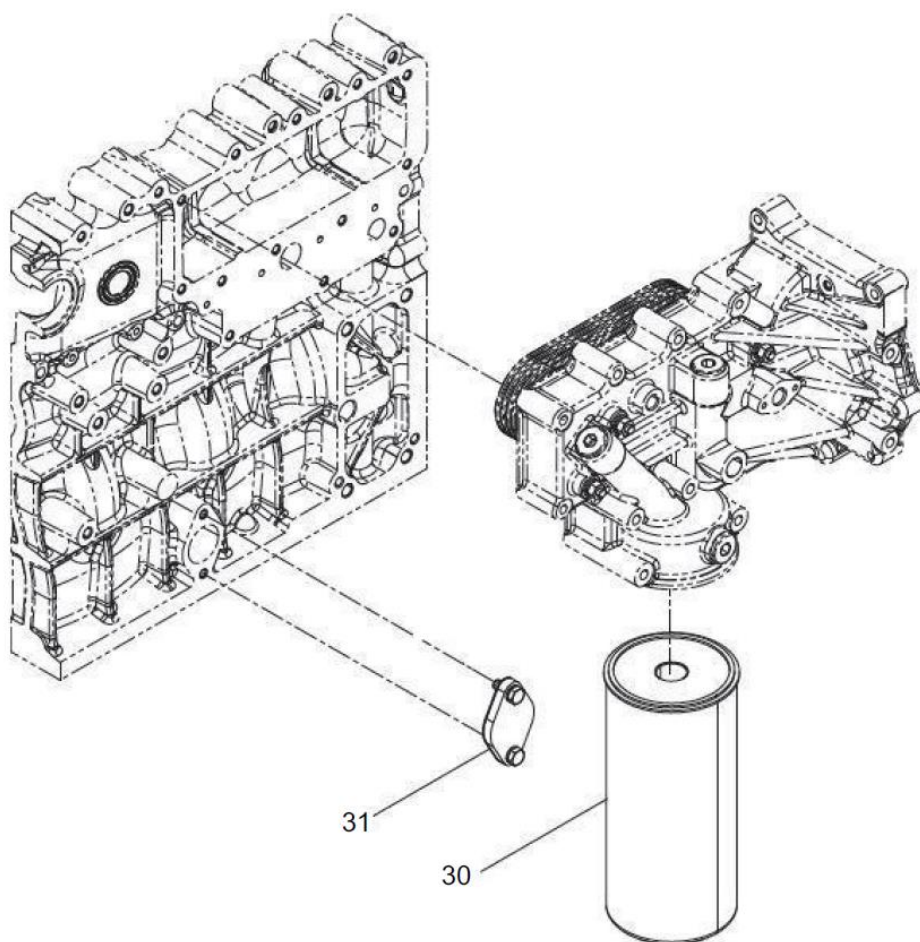
POS.	CÓDIGO	DESCRIÇÃO	QUANTIDADE	OBSERVAÇÃO
	1000000700	Motor a diesel		
19	1009806037	•Correia	1	
20	1009805742	•Parafuso Allen	1	
21	1009804761	•Roda tensora	1	
22	1009802194	•Parafuso hexagonal	1	
23	1009801322	•Parafuso sextavado	2	
24	1009801267	•Arruela	9	
25	1009803033	•Sede da roda	1	
26	1009803157	•Roldana de tensão	1	

**MOTOR A DIESEL**  
D1000000700\_102290Y



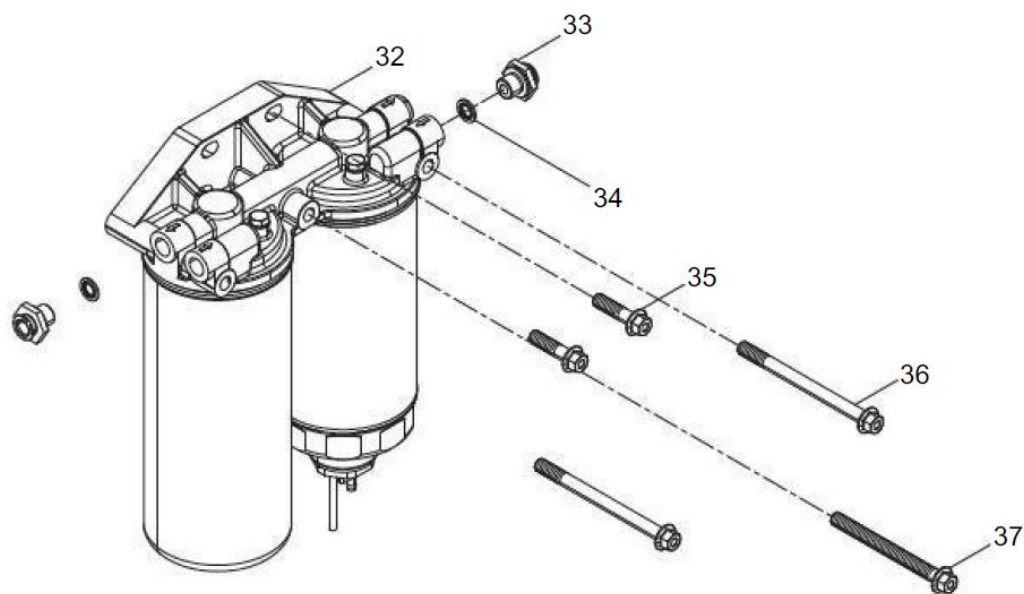
**MOTOR A DIESEL  
D100000700\_102290Y**

POS.	CÓDIGO	DESCRIÇÃO	QUANTIDADE	OBSERVAÇÃO
	100000700	Motor a diesel		
27	1009805360	•Calço	1	
28	1009805361	•Tela de coleta	1	
29	1009805362	•Parafuso	2	

**MOTOR A DIESEL**  
D100000700\_102290Y

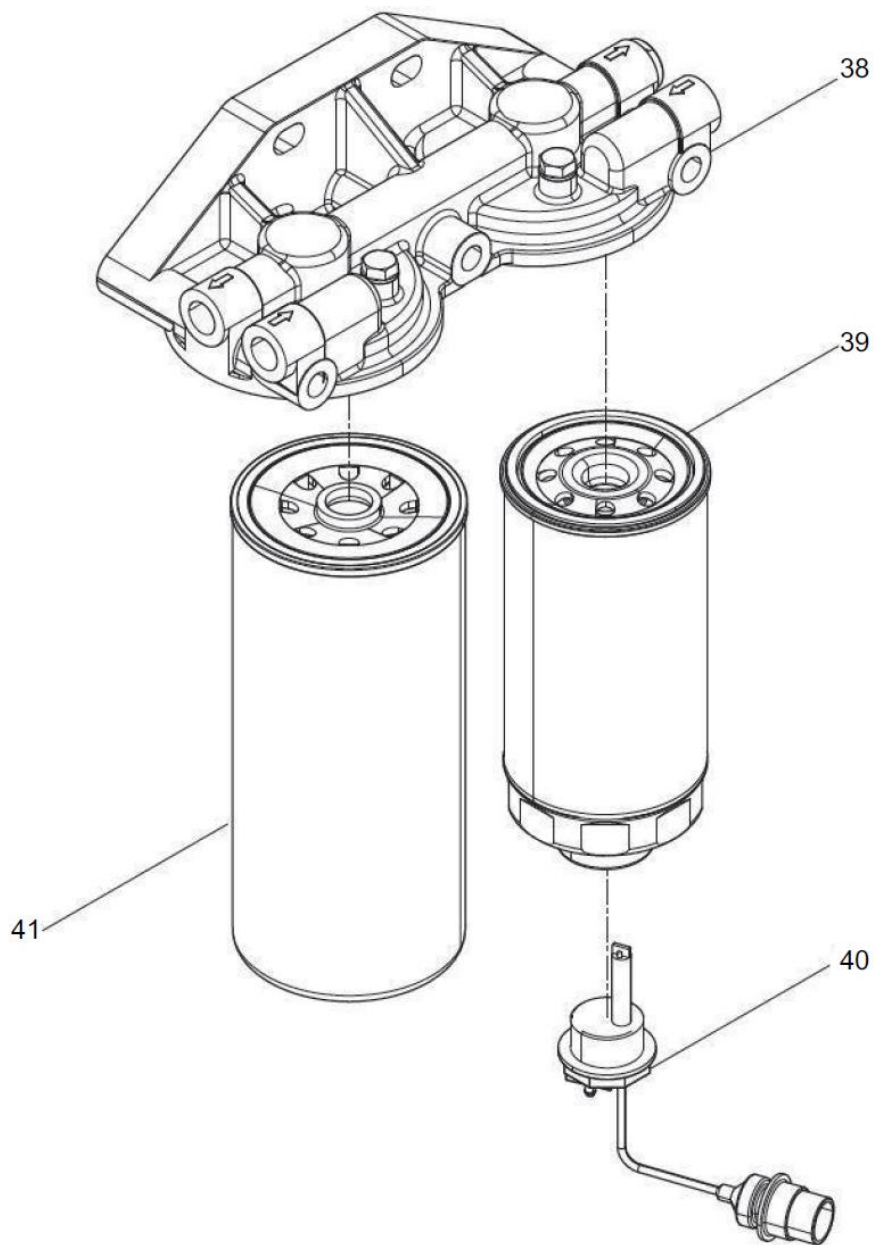
**MOTOR A DIESEL**  
**D100000700\_102290Y**

POS.	CÓDIGO	DESCRIÇÃO	QUANTIDADE	OBSERVAÇÃO
	1000000700	Motor a diesel		
30	1009805363	•Elemento filtrante do óleo	1	
31	1009805743	•Placa da tampa	1	

**MOTOR A DIESEL  
D1000000700\_102290Y**

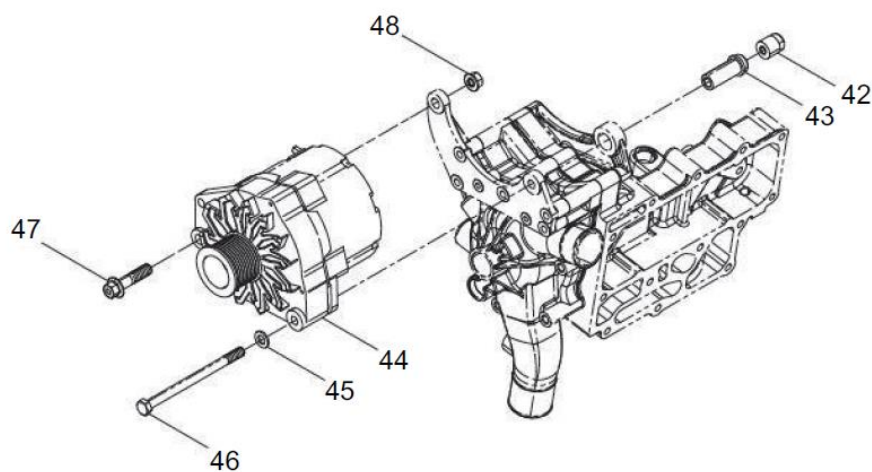
**MOTOR A DIESEL  
D100000700\_102290Y**

POS.	CÓDIGO	DESCRIÇÃO	QUANTIDADE	OBSERVAÇÃO
	100000700	Motor a diesel		
32	1000400492	•Conjunto do filtro de combustível	1	
33	1009805841	•Conexão do tubo	2	
34	1009801397	•Arruela de vedação de combinação	2	
35	1009805842	•Parafuso hexagonal	2	
36	1009805843	•Parafuso hexagonal	2	
37	1009805844	•Parafuso hexagonal	1	

**MOTOR A DIESEL  
D1000000700\_102290Y**

**MOTOR A DIESEL  
D100000700\_102290Y**

POS.	CÓDIGO	DESCRIÇÃO	QUANTIDADE	OBSERVAÇÃO
	100000700	Motor a diesel		
38	1009805744	•Sede do filtro de combustível	1	
39	1009805745	•Elemento filtrante grosso de combustível	1	
40	1009805746	•Elemento do sensor de nível de água	1	
41	1010600362	•Cartucho de filtro fino de combustível	1	

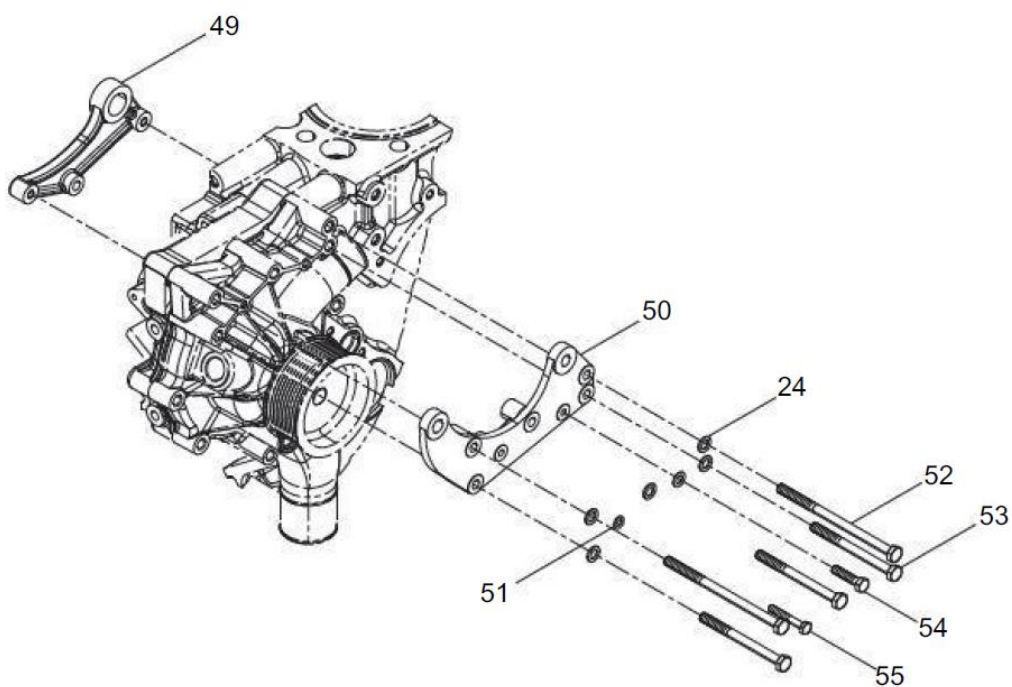
**MOTOR A DIESEL  
D100000700\_102290Y**



**MOTOR A DIESEL  
D1000000700\_102290Y**

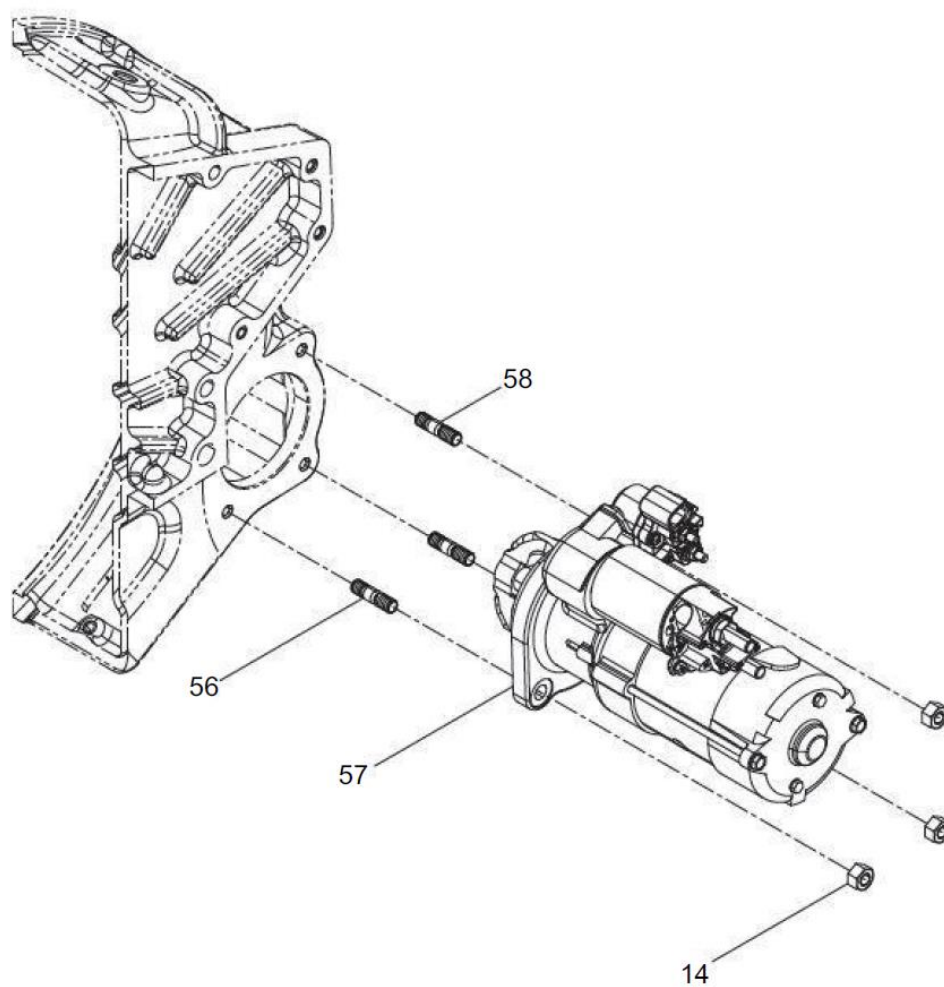
POS.	CÓDIGO	DESCRIÇÃO	QUANTIDADE	OBSERVAÇÃO
	1000000700	Motor a diesel		
42	1009805364	•Porca	1	
43	1009803113	•Suporte de montagem, gerador	1	
44	1009801815	•Gerador	1	
45	1009805747	•Arruela plana	1	
46	1009802181	•Parafuso sextavado	1	
47	1009805748	•Parafuso hexagonal	1	
48	1009805749	•Porca sextavada com flange	1	

### MOTOR A DIESEL D1000000700\_102290Y



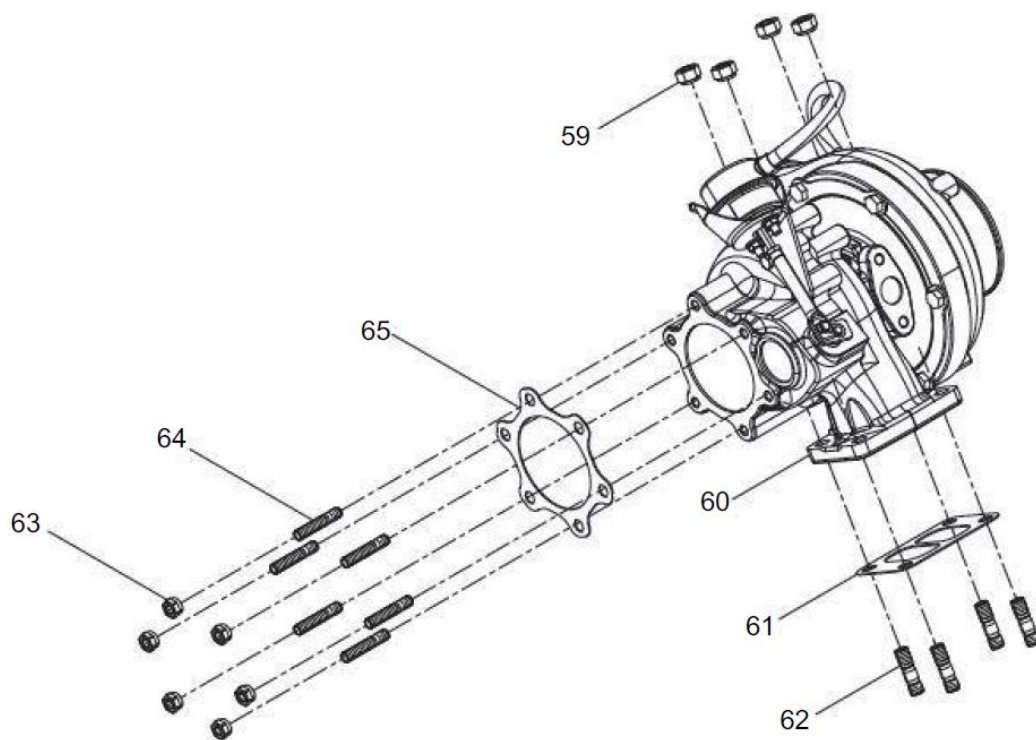
**MOTOR A DIESEL  
D100000700\_102290Y**

POS.	CÓDIGO	DESCRIÇÃO	QUANTIDADE	OBSERVAÇÃO
	100000700	Motor a diesel		
24	1009801267	•Arruela	9	
49	1009803114	•Suporte de montagem, gerador	1	
50	1009803075	•Suporte de montagem, gerador	1	
51	1009802190	•Arruela	1	
52	1009803149	•Parafuso sextavado	2	
53	1009803168	•Parafuso sextavado	3	
54	1009805367	•Parafuso sextavado	1	
55	1009805368	•Parafuso sextavado	1	

**MOTOR A DIESEL  
D1000000700\_102290Y**

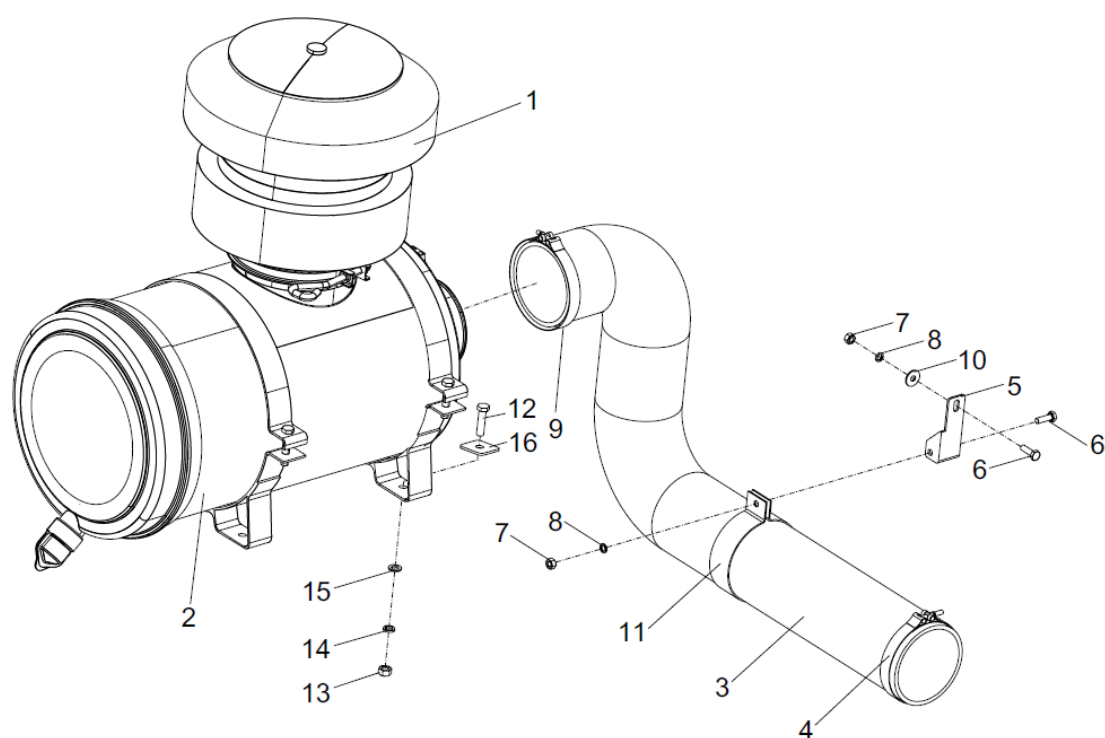
**MOTOR A DIESEL  
D100000700\_102290Y**

POS.	CÓDIGO	DESCRIÇÃO	QUANTIDADE	OBSERVAÇÃO
	100000700	Motor a diesel		
14	1009801348	•Porca de travamento sextavada	9	
56	(2)	•Parafuso prisioneiro de extremidade dupla	2	
57	1009801919	•Dispositivo de partida	1	
58	1009805497	•Parafuso de extremidade dupla	1	

**MOTOR A DIESEL  
D1000000700\_102290Y**

**MOTOR A DIESEL  
D100000700\_102290Y**

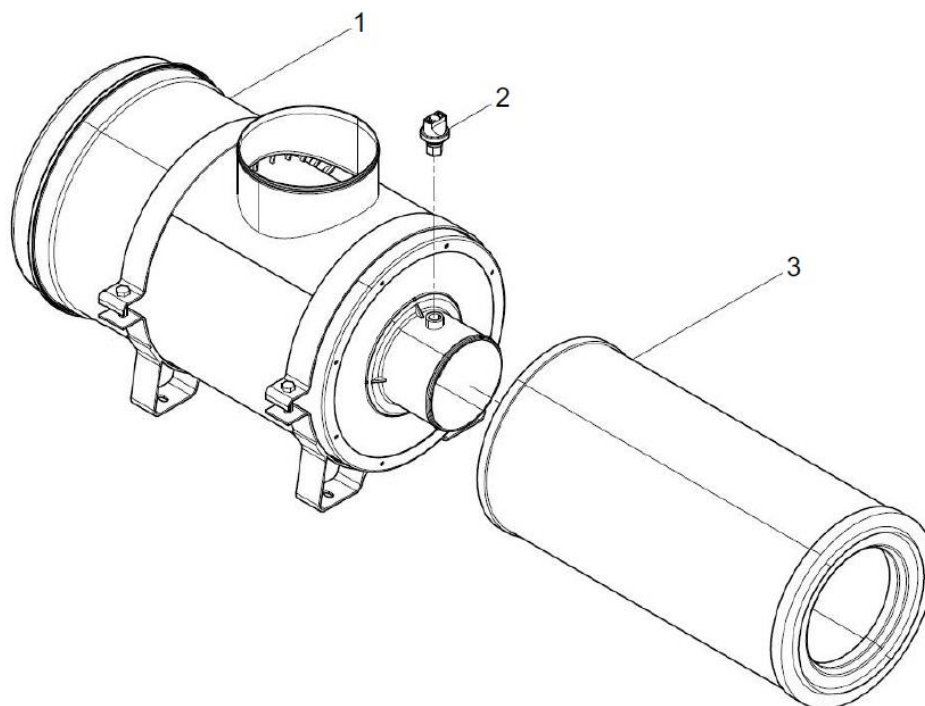
POS.	CÓDIGO	DESCRIÇÃO	QUANTIDADE	OBSERVAÇÃO
	1000000700	Motor a diesel		
59	1009801391	•Porca de travamento sextavada	4	
60	1009805495	•Supercarregador da turbina	1	
61	1009801389	•Calço do supercarregador	1	
62	1009801390	•Parafuso de ponta dupla	4	
63	1009803125	•Porca	6	
64	1009801377	•Parafuso de ponta dupla	6	
65	1009805369	•Calço	1	

**SISTEMA DE ADMISSÃO DE AR  
D0067128141000000Y**



**SISTEMA DE ADMISSÃO DE AR  
D0067128141000000Y**

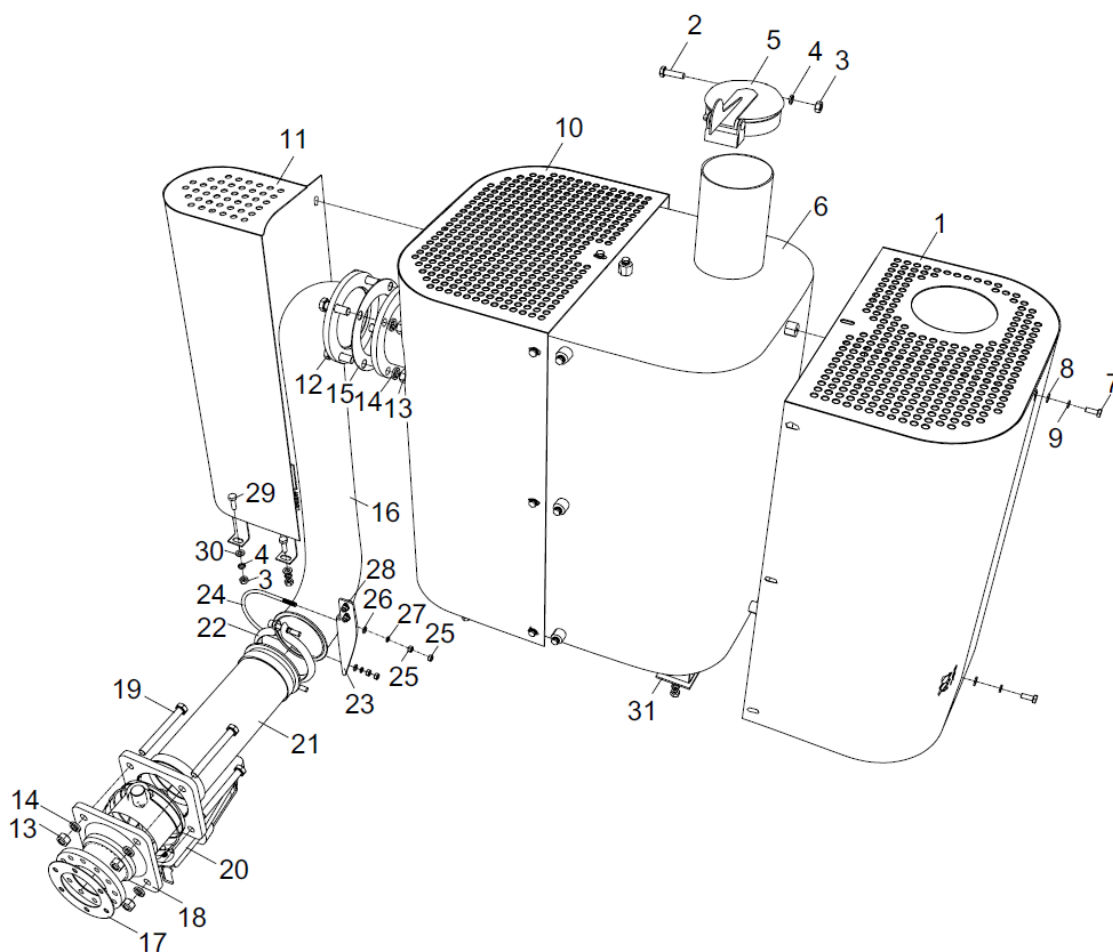
POS.	CÓDIGO	DESCRIÇÃO	QUANTIDADE	OBSERVAÇÃO
	00671281410000000	Sistema de admissão de ar		
1	1010500327	•Filtro grosso	1	
2	1010500328	•Filtro de ar	1	
3	00672221400001011	•Tubo de entrada de ar	1	
4	1990200540	•Braçadeira tipo T (sem mola)	1	
5	00671281410001020	•Suporte	1	
6	1040000288	•Parafuso	2	
7	1040200192	•Porca	2	
8	1040300063	•Arruela	2	
9	1990200514	•Abraçadeira tipo T (sem mola)	1	
10	1040300094	•Arruela	1	
11	00672001400001020	•Abraçadeira	1	
12	1040000344	•Parafuso	4	
13	1040200113	•Porca	4	
14	1040300067	•Arruela	4	
15	1040300061	•Arruela	4	
16	00671281410001030	•Tapete de borracha	4	

**FILTRO DE AR**  
D1010500328\_102183Y

FILTRO DE AR  
D1010500328\_102183Y

POS.	CÓDIGO	DESCRIÇÃO	QUANTIDADE	OBSERVAÇÃO
	1010500328	Filtro de ar		
1	1009805532	•Carcaça do filtro de ar	1	
2	1009805533	•Sensor diferencial de pressão	1	
3	1009805534	•Elemento do filtro de ar	1	

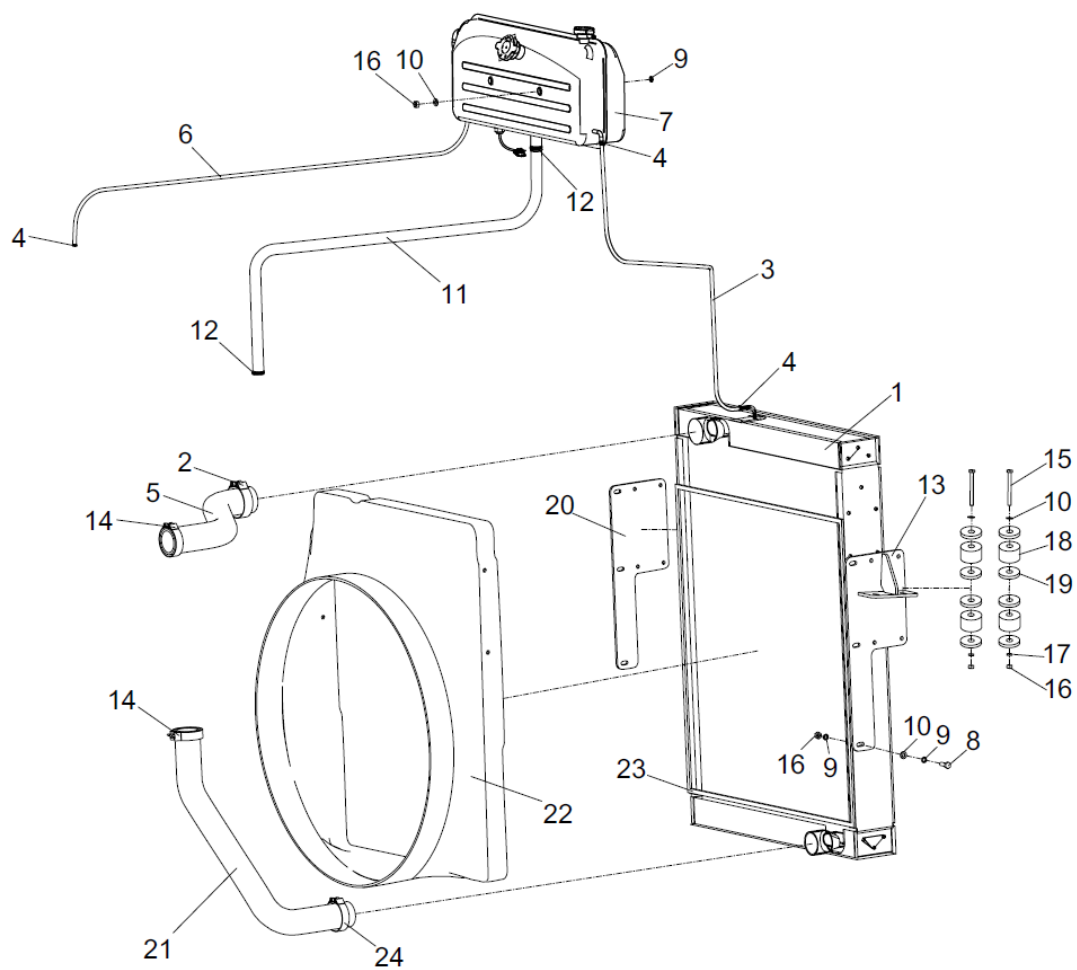
### SISTEMA DE ESCAPE D0067129122000000Y



**SISTEMA DE ESCAPE  
D0067129122000000Y**

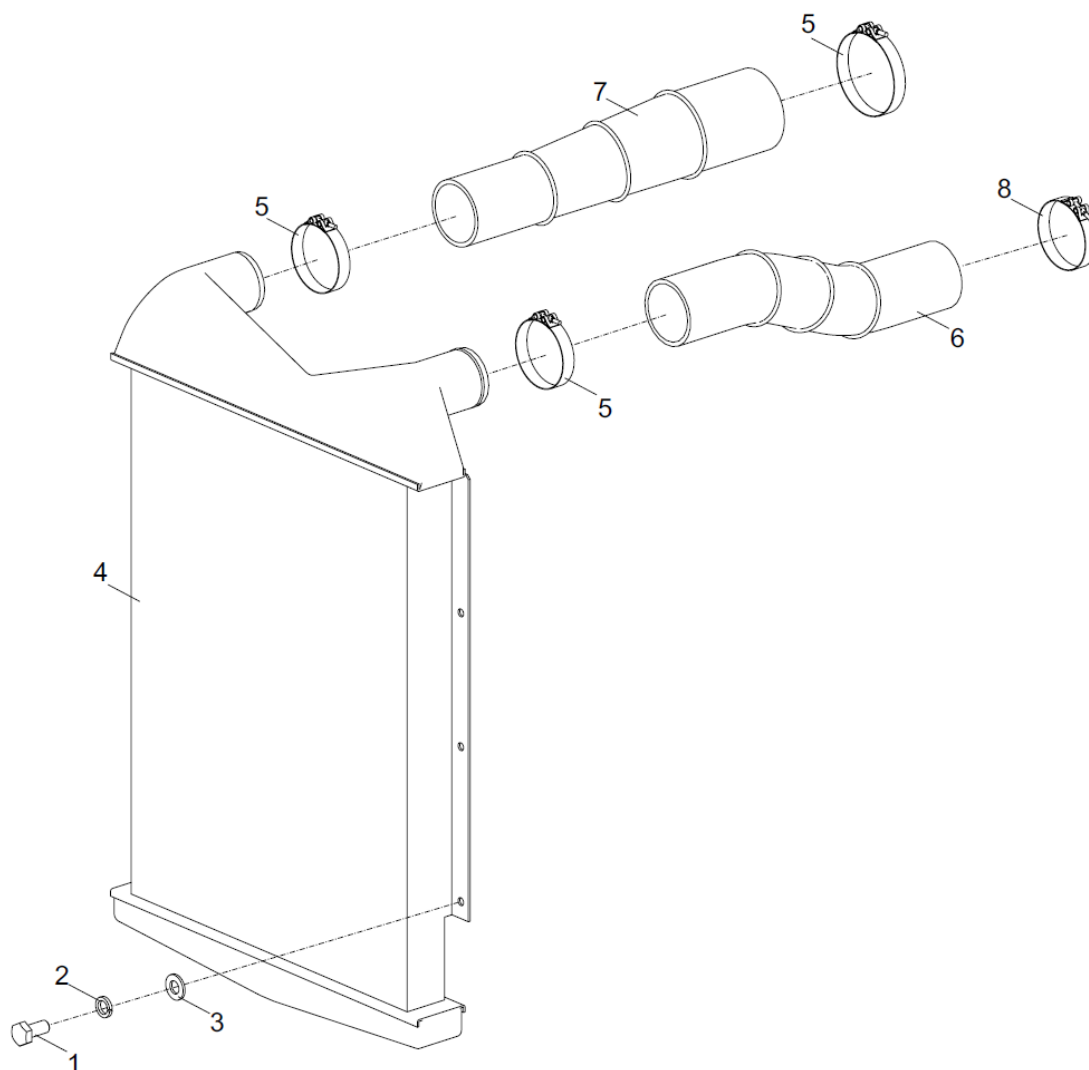
POS.	CÓDIGO	DESCRIÇÃO	QUANTIDADE	OBSERVAÇÃO
	00671291220000000	Sistema de escape		
1	00671421220800000	•Carcaça do silencioso II	1	
2	1040000018	•Parafuso	1	
3	1040200192	•Porca	8	
4	1040300063	•Arruela	8	
5	00670131200200000	•Conjunto da tampa à prova de chuva	1	
6	1000200002	•Conjunto do silencioso	1	
7	1040002555	•Parafuso	18	
8	1040301609	•Arruela	18	
9	1040301610	•Arruela	18	
10	00671421220600000	•Carcaça do silencioso I	1	
11	00671291220200000	•Tampa	1	
12	1040000101	•Parafuso	4	
13	1040200096	•Porca	8	
14	1040300054	•Arruela	8	
15	00671421220001040	•Gaxeta	1	
16	00671291220001010	•Tubo soldado	1	
17	00672221210001010	•Gaxeta	1	
18	00671441230400000	•Flange soldada	1	
19	1040000187	•Parafuso	4	
20	1070500466	•Válvula borboleta do freio de escape	1	
21	00671551201000000	•Tubo soldado II	1	
22	00671631200001020	•Abraçadeira	1	
23	00671291220001020	•Placa de fixação, tubo de escape	1	
24	00670321230001030	•Parafuso em U	1	
25	1040200111	•Porca	6	
26	1040300051	•Arruela	4	
27	1040300062	•Arruela	4	
28	1040000107	•Parafuso	2	
29	1039800950	•Parafuso	7	
30	1040300066	•Arruela	7	
31	00671421220001050	•Coxim da almofada de borracha	2	

### SISTEMA DE REFRIGERAÇÃO D0067129131000000Y



**SISTEMA DE REFRIGERAÇÃO  
D0067129131000000Y**

POS.	CÓDIGO	DESCRIÇÃO	QUANTIDADE	OBSERVAÇÃO
	00671291310000000	Sistema de refrigeração		
1	1000300593	•Radiador de calor	1	
2	1990200545	•Braçadeira tipo T (sem mola)	1	
3	00672221300001010	•Mangueira do tanque de água	1	
4	1990200527	•Abraçadeira de parafuso sem-fim	4	
5	00671281300001010	•Tubo de entrada de água, tanque de expansão	1	
6	00672221300001031	•Mangueira do tanque de água	1	
7	1000300468	•Tanque de expansão	1	
8	1040000288	•Parafuso	14	
9	1040300063	•Arruela	30	
10	1040300066	•Arruela	20	
11	00672221300001041	•Mangueira do tanque de água	1	
12	1990200520	•Abraçadeira de parafuso sem-fim	2	
13	00671281300200000	•Suporte do tanque de água	1	
14	1990200507	•Braçadeira tipo T (sem mola)	2	
15	1040000104	•Parafuso	4	
16	1040200192	•Porca	20	
17	1040200106	•Porca	4	
18	00671821300001070	•Arruela	8	
19	00671801300001050	•Arruela	16	
20	00671281300400000	•Suporte do tanque de água	1	
21	00671291310001010	•Tubo de drenagem para tanque de água	1	
22	00671281300001030	•Conjunto do defletor de ar	1	
23	1990300007	•Tira de vedação	1	
24	1990200508	•Abraçadeira tipo T (sem mola)	1	
25	1990200009	•Cinta de nylon	10	E
26	202270028	•Fluido anticongelante	55L	E

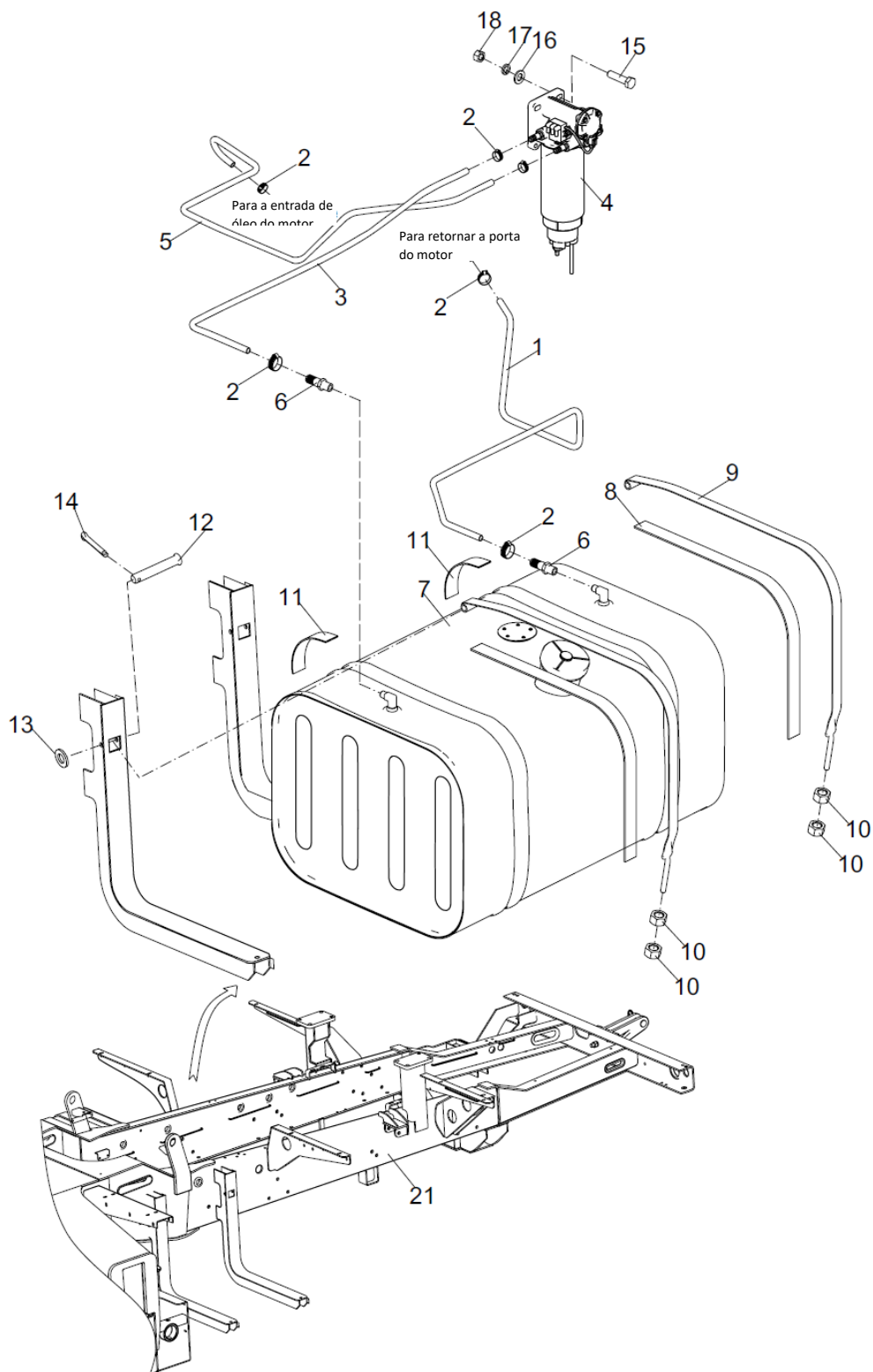
**SISTEMA DE PÓS-RESFRIAMENTO**  
D0067128090000000Y



**SISTEMA DE PÓS-RESFRIAMENTO  
D0067128090000000Y**

POS.	CÓDIGO	DESCRIÇÃO	QUANTIDADE	OBSERVAÇÃO
	00671280900000000	Sistema de pós-resfriamento		
1	1040000098	•Parafuso	6	
2	1040300063	•Arruela	6	
3	1040300066	•Arruela	6	
4	1000500097	Inter-resfriamento	1	
5	1990200537	•Abraçadeira tipo T (sem mola)	3	
6	00671280900001010	•Tubo de saída de ar do intercooler	1	
7	00671280900001020	•Tubo de entrada de ar do intercooler	1	
8	1990200524	•Braçadeira para intercooler	1	

### SISTEMA DE ABASTECIMENTO DE COMBUSTÍVEL D0067129110000000Y



**SISTEMA DE ABASTECIMENTO DE COMBUSTÍVEL  
D0067129110000000Y**

POS.	CÓDIGO	DESCRIÇÃO	QUANTIDADE	OBSERVAÇÃO
	00671291100000000	Sistema de abastecimento de combustível		
1	00672221100001010	•Mangueira de retorno de óleo	1	
2	1990200518	•Abraçadeira de parafuso sem-fim	6	
3	00672221100001020	•Mangueira de entrega de óleo	1	
4	1009900684	•Filtro de combustível multifuncional	1	
5	00672221100001030	•Mangueira de entrega de óleo	1	
6	00671621130001030	•Conexão	2	
7	00671291100200000	•Tanque de combustível	1	
8	00670241110001040	•Alça da almofada	2	
9	00670251100001040	•Cinto de segurança	2	
10	1040200096	•Porca	4	
11	1990300002	•Almofada de borracha	2	
12	1040500108	•Pino	2	
13	1040300041	•Arruela	2	
14	1040500075	•Pino	2	
15	1040001283	•Parafuso	2	
16	1040300061	•Arruela	2	
17	1040300067	•Arruela	2	
18	1040200113	•Porca	2	
19	1990200010	•Cinta de nylon	9	E
20	202230000	•Resina epóxi	0,02 kg	E
21		Conjunto da estrutura do chassi	1	

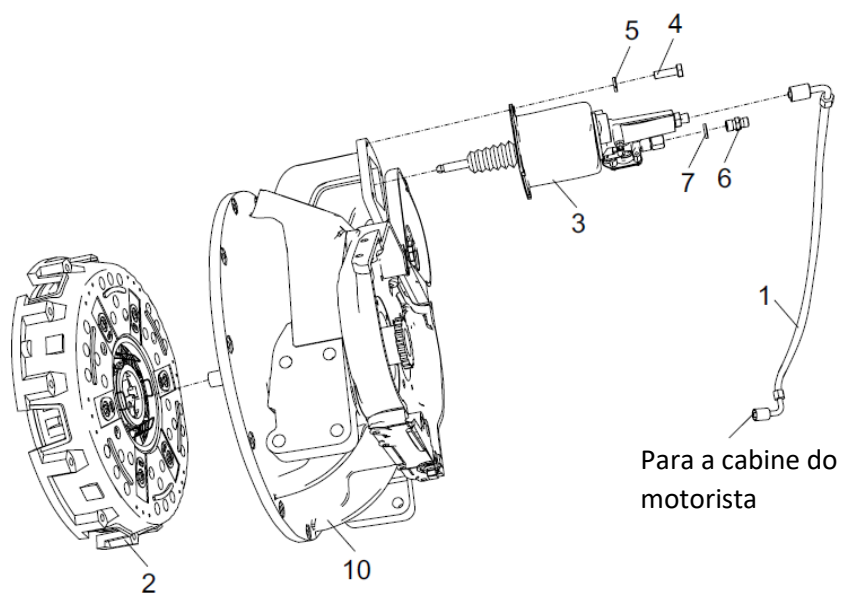


# **ZOOMLION**

## **Catálogo de Peças de Reposição para Caminhão Guindaste**

### **Capítulo 3 Sistema de Acionamento**

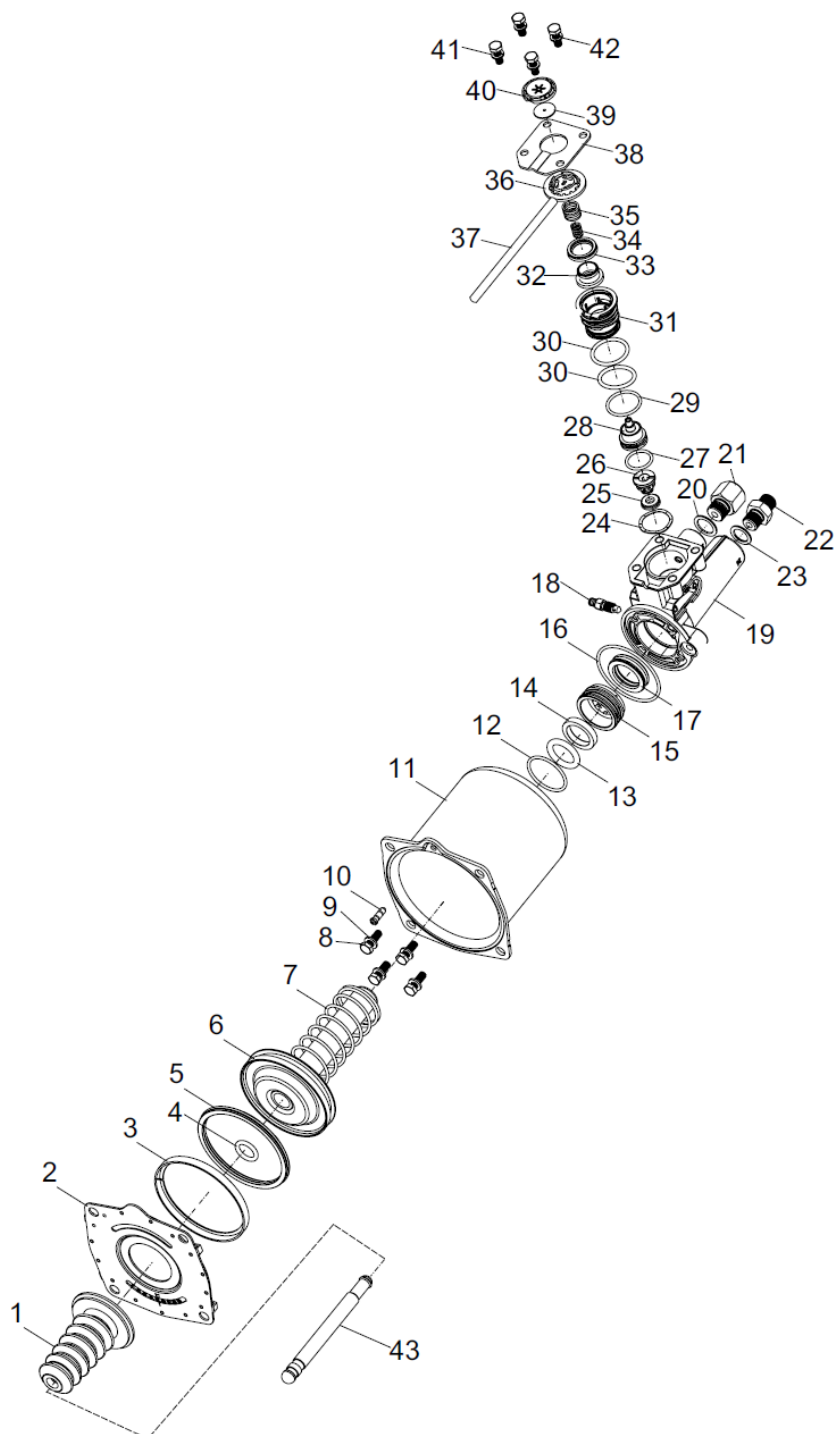


**EMBREAGEM E SEUS CONTROLES  
D0067222162000000Y**

**EMBREAGEM E SEUS CONTROLES  
D0067222162000000Y**

POS.	CÓDIGO	DESCRIÇÃO	QUANTIDADE	OBSERVAÇÃO
	00672221620000000	Embreagem e seus controles		
1	1140202041	•Conjunto da mangueira	1	
2	00672221610200000	•Instalação do conjunto da embreagem	1	
3	1010200009	•Reforço de embreagem tipo 102	1	
4	1040000288	•Parafuso	4	
5	1040300063	•Arruela	4	
6	1140100961	•Corpo da conexão	1	
7	1040300023	•Arruela	1	
8	204110014	•Graxa à base de Lítio	0,05kg	E
9	202990042	•Fluido de freio T3	1.5L	E
10		Transmissão	1	

### REFORÇO DE EMBREAGEM TIPO 102 D1010200009\_102345Y

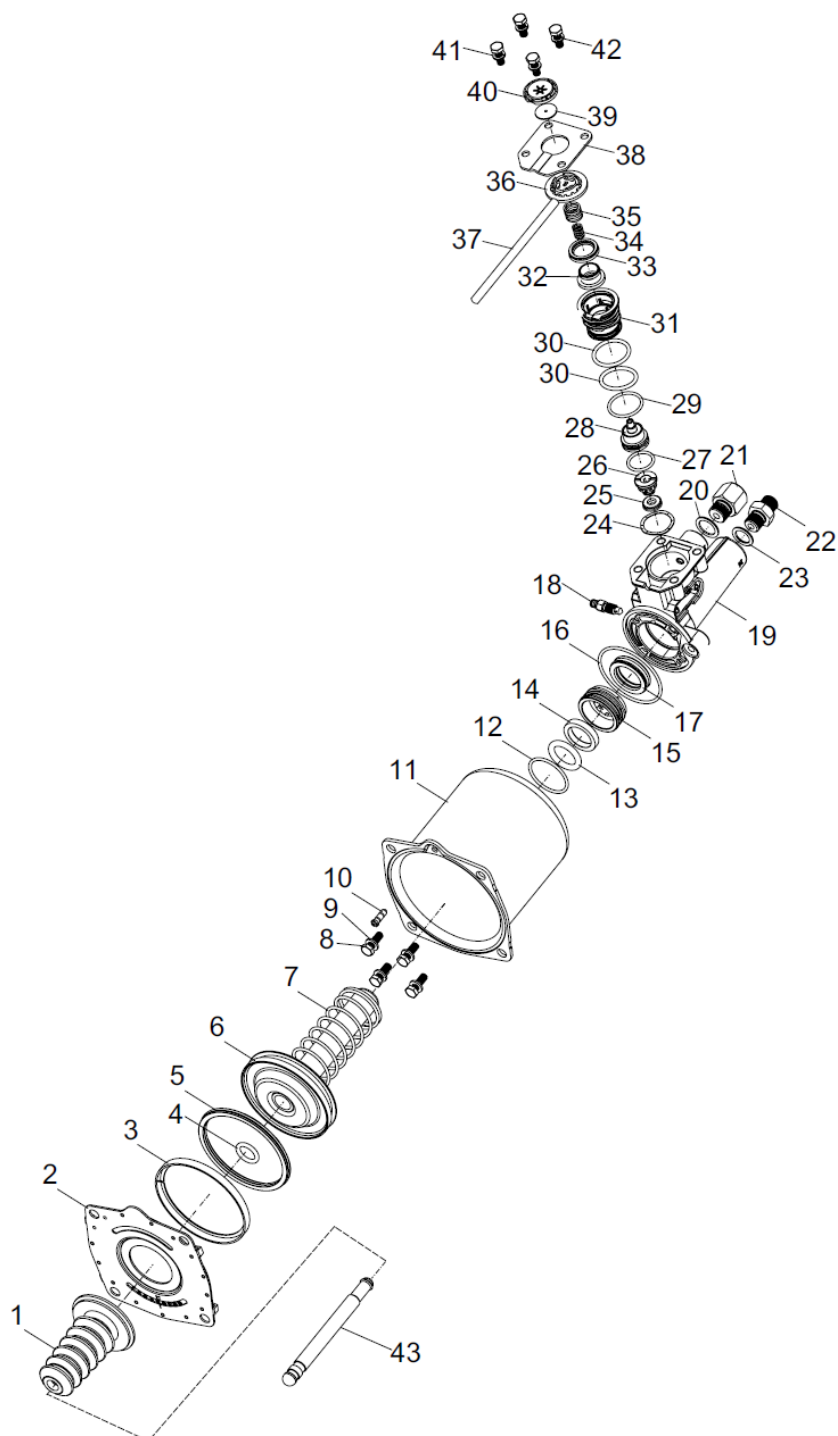




**REFORÇO DE EMBREAGEM TIPO 102  
D1010200009\_102345Y**

POS.	CÓDIGO	DESCRIÇÃO	QUANTIDADE	OBSERVAÇÃO
	1010200009	Reforço de embreagem tipo 102		
1	(1)	•Camisa de poeira	1	
2	1039801412	•Conjunto da placa de cobertura	1	
3	1039801427	•Anel deslizante	1	
4	1081000033	•Anel O	1	
5	(2)	•Anel Y	1	
6	1039801429	•Combinação de pistão	1	
7	(3)	•Mola de retorno	1	
8	1040001372	•Parafuso	4	
9	1039801358	•Arruela plana	4	
10	1039801413	•Bujão de ventilação	1	
11	1039801428	•Cilindro de ar	1	
12	(4)	•Anel O	1	
13	(5)	•Anel O	1	
14	1039801426	•Anel de transição	1	
15	1039801425	•Camisa de transição	1	
16	(6)	•Anel O	1	
17	(7)	•Vedação de borda	1	
18	1039800797	•Parafuso de sangria de ar	1	
19	1039801422	•Sede da válvula	1	
20	1039800796	•Calço de cobre	1	
21	1039801430	•Conexão	1	
22	1039800794	•Conexão	1	
23	1039800795	•Calço de cobre	1	
24	1039801421	•Arruela de forma de onda	1	
25	(8)	•Anel de vedação tipo Y	1	
26	1039801423	•Pistão de controle	1	
27	(9)	•Anel O	1	
28	1039801424	•Haste de impulso, válvula	1	
29	(10)	•Anel O	1	
30	(11)	•Anel O	2	
31	1039801420	•Sede da válvula	1	
32	(12)	•Válvula	1	
33	(13)	•Anel de vedação tipo Y	1	
34	(14)	•Mola, válvula de escape	1	

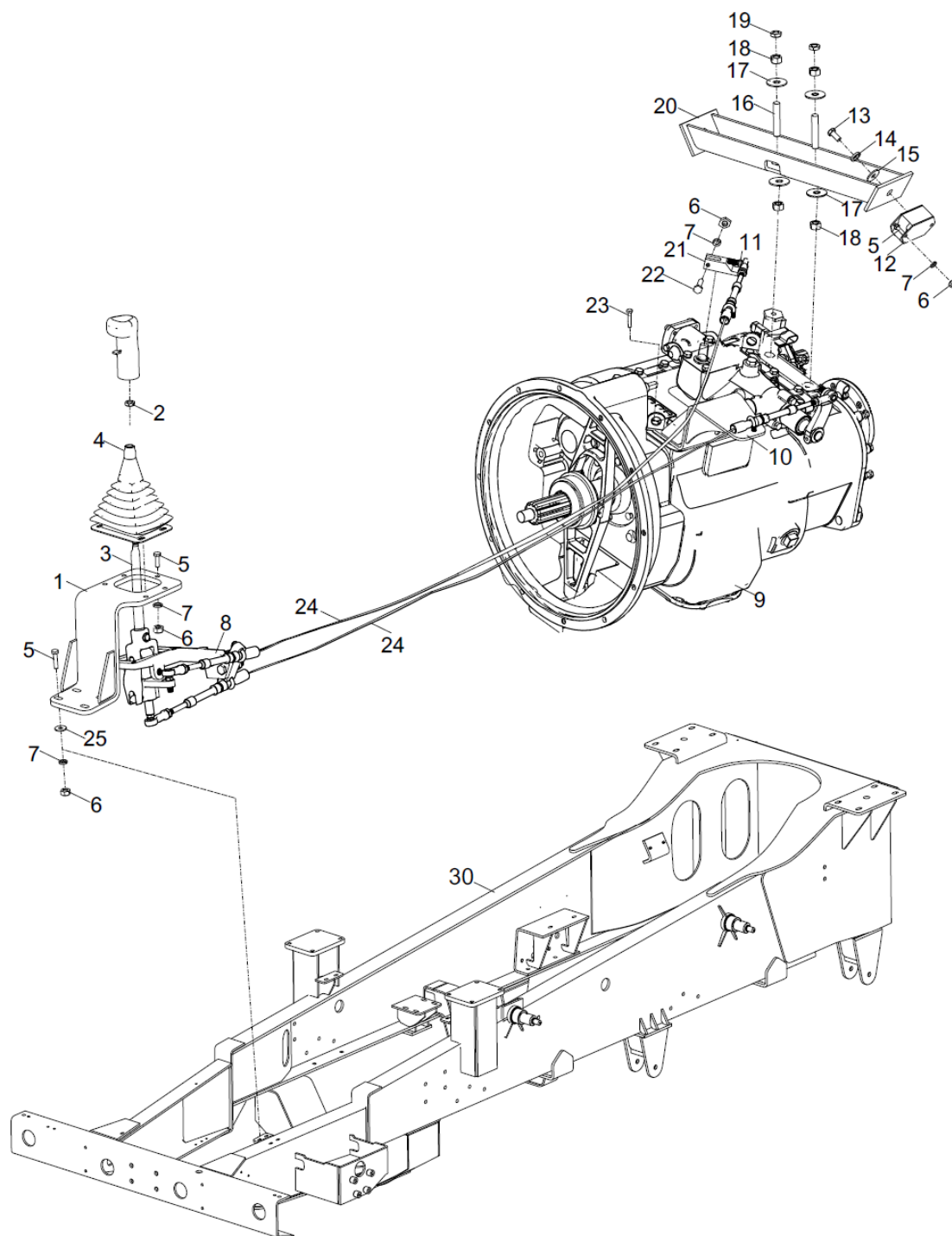
### REFORÇO DE EMBREAGEM TIPO 102 D1010200009\_102345Y



REFORÇO DE EMBREAGEM TIPO 102  
D1010200009\_102345Y

POS.	CÓDIGO	DESCRIÇÃO	QUANTIDADE	OBSERVAÇÃO
35	(15)	•Mola, válvula de entrada de ar	1	
36	1039801419	•Base da válvula	1	
37	1039801414	•Tubo de ventilação	1	
38	1039801416	•Placa de compressão	1	
39	1039801418	•Válvula	1	
40	1039801417	•Tampa	1	
41	1040300062	•Arruela	4	
42	1040000109	•Parafuso	4	
43	1039801393	•Haste de empuxo	1	
44	1039801545	•Pacote de reparo	1	

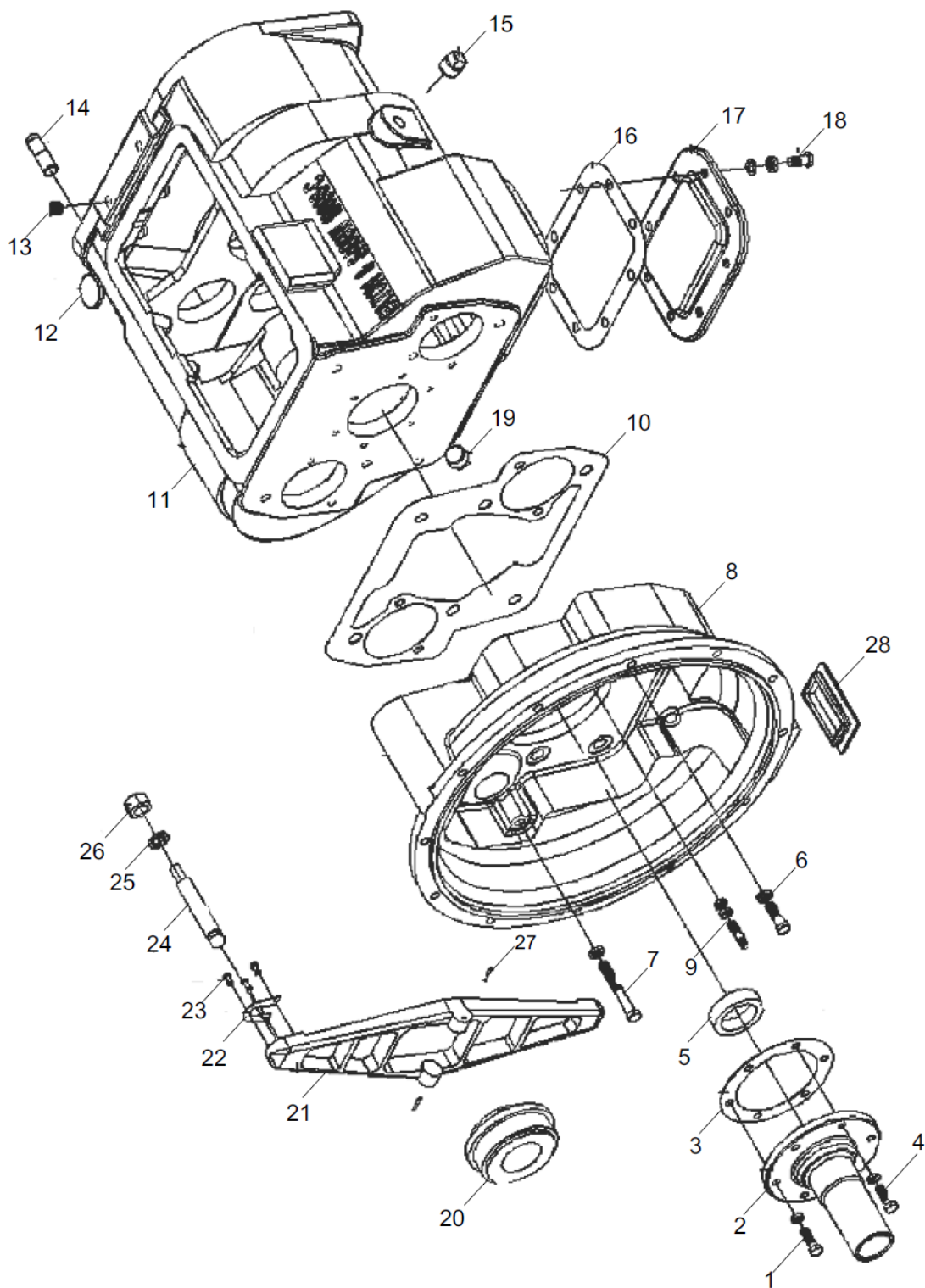
### INSTALAÇÃO DA TRANSMISSÃO E SEUS CONTROLES D0067222171000000Y



**INSTALAÇÃO DA TRANSMISSÃO E SEUS CONTROLES**  
**D0067222171000000Y**

POS.	CÓDIGO	DESCRIÇÃO	QUANTIDADE	OBSERVAÇÃO
	00672221710000000	Instalação de transmissão e seus controles		
1	00672221700200001	Instalação de transmissão e seus controles	1	
2	1040200088	•Porca	1	
3	1031700510	•Alavanca de controle	1	
4	00671801710001010	•Jaqueta de proteção de borracha	1	
5	1040000199	•Parafuso	13	
6	1040200192	•Porca	16	
7	1040300063	•Arruela	14	
8	1031700509	•Mecanismo operacional	1	
9	1030300198	•Transmissão	1	
10	00672221700400000	•Suporte	1	
11	1040200106	•Porca	2	
12	1001500053	•Rolamento dianteiro do motor	2	
13	1040000069	•Parafuso	2	
14	1040300054	•Arruela	2	
15	1040300081	•Arruela	2	
16	00676601700201010	•Parafuso prisioneiro	2	
17	1040300064	•Arruela	4	
18	1040200110	•Porca	4	
19	1040200098	•Porca	2	
20	00672221700600000	•Conjunto da barra transversal	1	
21	00672301700001030	•Balancim do seletor	1	
22	1040000110	•Parafuso	2	
23	1040000077	•Parafuso	3	
24	1031300099	•Conjunto de eixo flexível.	2	
25	1040300094	•Arruela	4	
26	204110014	•Graxa à base de Lítio	1 kg	E
27	202230016	•Cola Loctite	1 kg	E
28	204050005	•Óleo de engrenagem para veículos pesados	13L	E
29	1029902080	•Alça	10	E
30		Conjunto da estrutura do chassi	1	

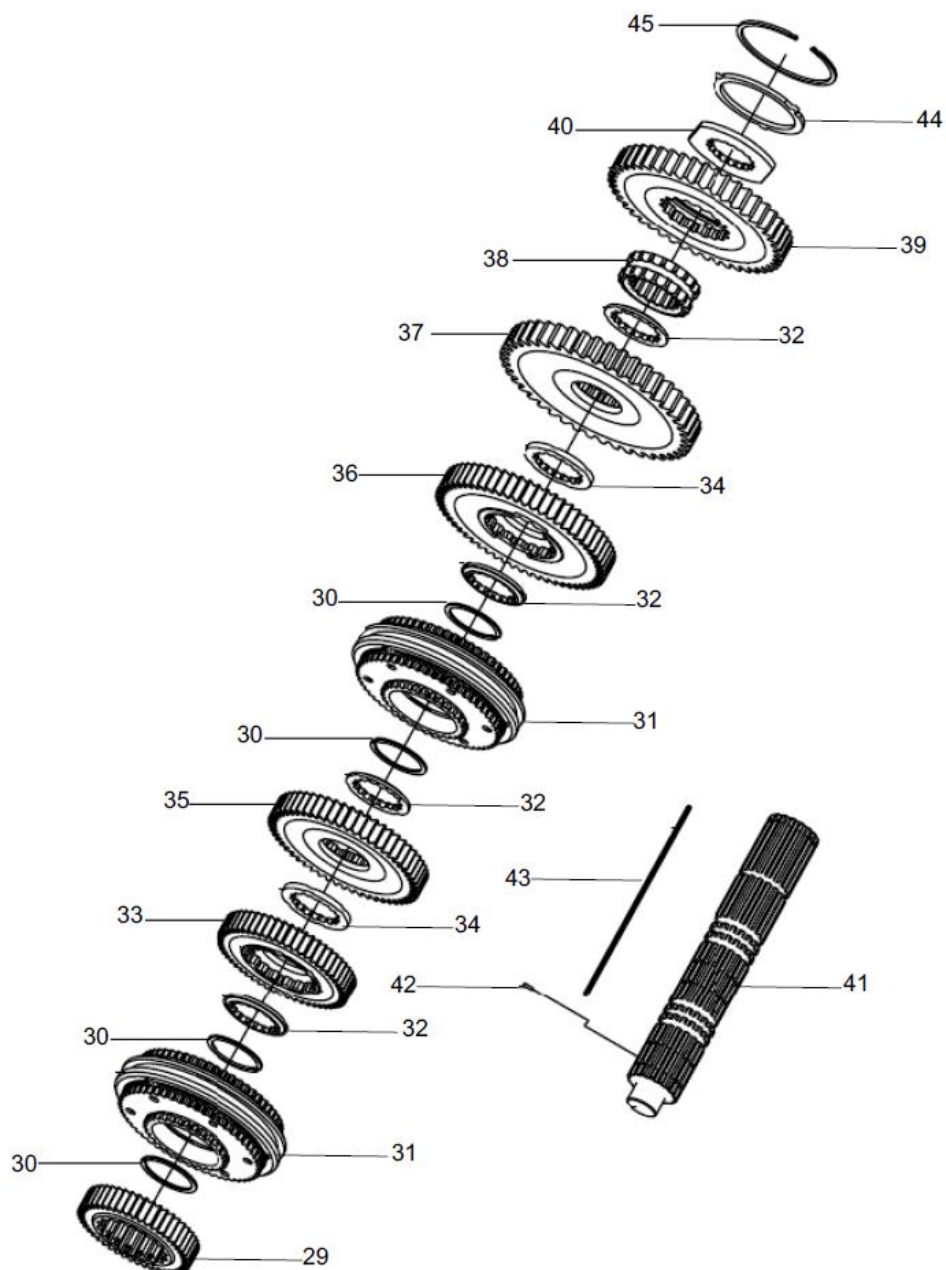
### TRANSMISSÃO D1030300167\_101250Y



**TRANSMISSÃO  
D1030300167\_101250Y**

POS.	CÓDIGO	DESCRIÇÃO	QUANTIDADE	OBSERVAÇÃO
	1030300167	Transmissão		
1	(1)	•Parafuso sextavado	2	
2	1039801339	•Cobertura do rolamento	1	
3	1129800064	•Gaxeta	1	
4	1040003425	•Parafuso sextavado	12	
5	1030100457	•Vedação de óleo	1	
6	1040003467	•Parafuso sextavado	2	
7	1040003468	•Parafuso sextavado	2	
8	1030500029	•Conjunto da carcaça da embreagem	1	
9	1039806348	•Parafuso de extremidade dupla	6	
10	1039804857	•Junta da carcaça da embreagem	1	
11	1039807233	•Carcaça de transmissão	1	
12	1039807234	•Ímã redondo	3	
13	1039807237	•Bujão tipo tigela CA	2	
14	1039800775	•Pino de posicionamento	4	
15	1039807238	•Bujão rosqueado	1	
16	1039803968	•Almofada	1	
17	1039800803	•Tampa	1	
18	1040003469	•Parafuso sextavado	8	
19	(2)	•Bujão rosqueado	1	
20	P10300001345	•Unidade de rolamento de liberação da embreagem	1	
21	P10300001344	•Garfo de liberação da embreagem	1	
22	P10300001348	•Placa	1	
23	(3)	•Parafuso de cabeça chata com recesso cruzado	3	
24	P10300001346	•Parafuso prisioneiro	1	
25	1040300038	•Anel de vedação	1	
26	(4)	•Porca sextavada	1	
27	1039807239	•Pino cilíndrico elástico	2	
28	1039801391	•Tampa	1	

### TRANSMISSÃO D1030300167\_101250Y

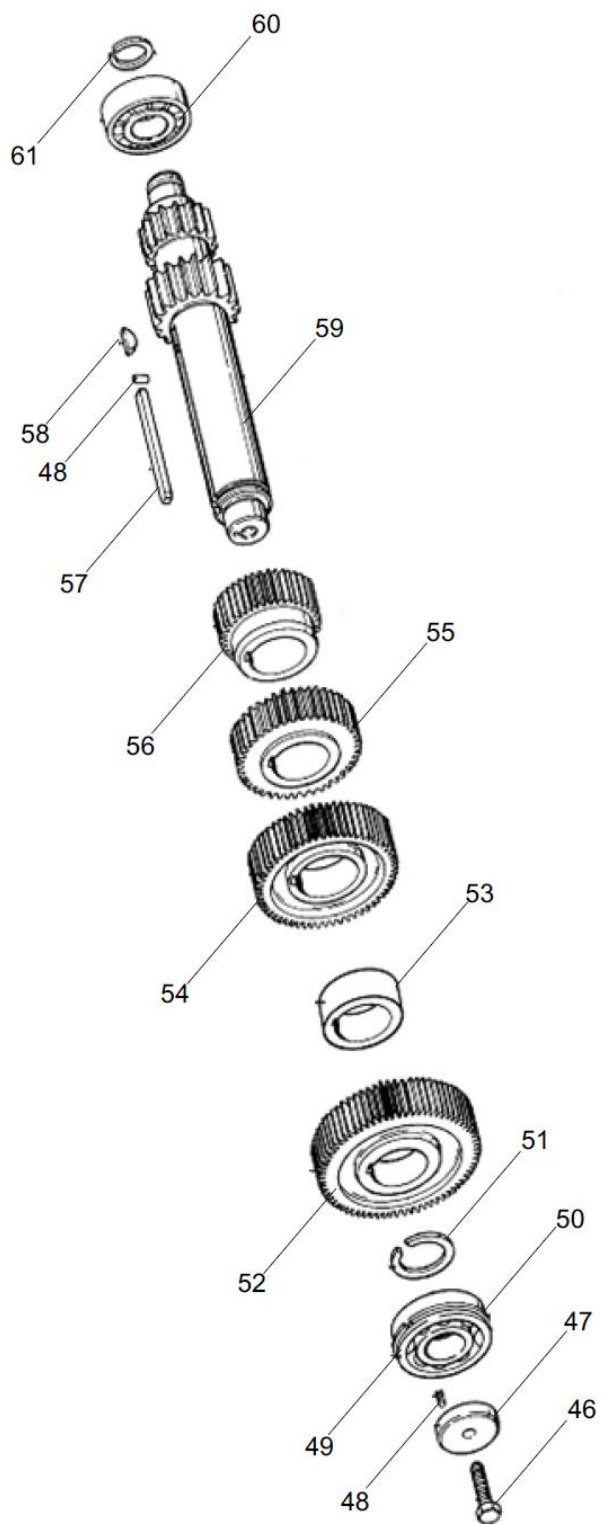




**TRANSMISSÃO  
D1030300167\_101250Y**

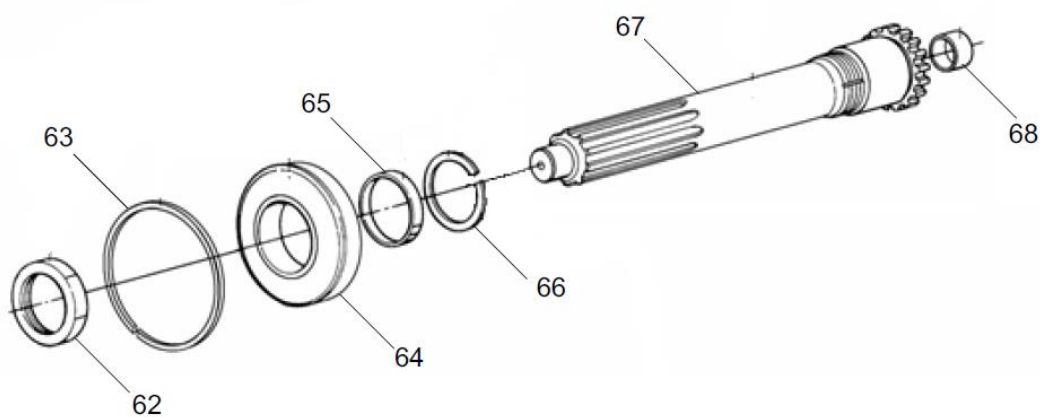
POS.	CÓDIGO	DESCRIÇÃO	QUANTIDADE	OBSERVAÇÃO
	1030300167	Transmissão		
29	1039807240	•Engrenagem, eixo 1	1	
30	1039800806	•Anel de parada	6	
31	1039801385	•Conjunto do sincronizador, 3ª e 4ª marchas	2	
32	1039800763	•Coxim de engrenagem estriada, eixo 2	4	
33	1039807241	•Engrenagem da sobremarcha, eixo 2	1	
34	1039800764	•Almofada de engrenagem, eixo 2	2	
35	1039807242	•2ª engrenagem, eixo 2	1	
36	1039807243	•1ª engrenagem, eixo 2	1	
37	1039807244	•Engrenagem da marcha baixa, eixo 2	1	
38	1039803942	•Camisa deslizante	1	
39	1039807245	•Marcha à ré, eixo 2	1	
40	1039803944	•Calço da engrenagem de ré, eixo 2	1	
41	1039803945	•Eixo 2	1	
42	1039801457	•Pino cilíndrico elástico	1	
43	1039803946	•Fuso sextavado, eixo 2	1	
44	1040302099	•Eixo principal do tanque auxiliar	1	
45	1129800491	•Anel de retenção da marcha à ré	1	

### TRANSMISSÃO D1030300167\_101250Y



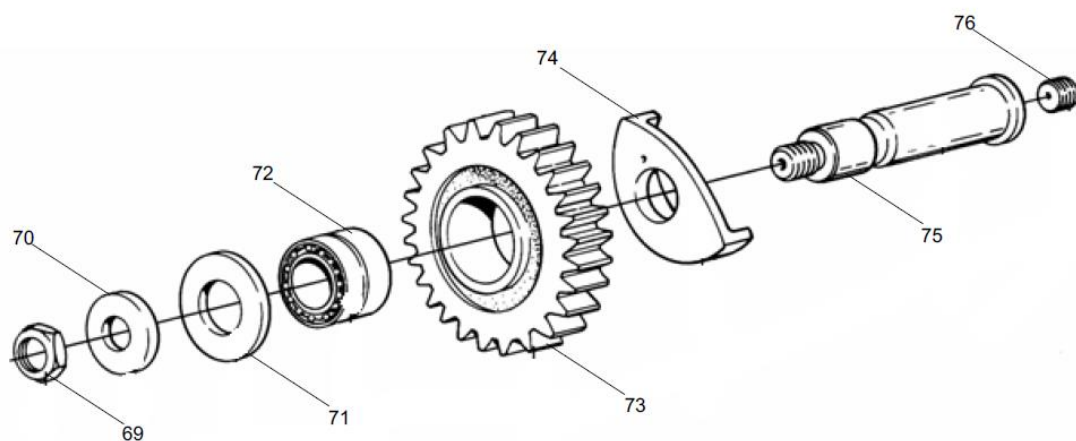
**TRANSMISSÃO**  
**D1030300167\_101250Y**

POS.	CÓDIGO	DESCRIÇÃO	QUANTIDADE	OBSERVAÇÃO
	1030300167	Transmissão		
46	(5)	•Parafuso sextavado	2	
47	1039800826	•Defletor de rolamento, eixo intermediário	2	
48	1039801458	•Pino cilíndrico elástico	4	
49	1039800945	•Rolamento	2	
50	1039801308	•Anel de parada	2	
51	1039800823	•Anel de parada, eixo intermediário	2	
52	1039807246	•Parafuso sextavado	2	
53	1039803932	•Camisa espaçadora	2	
54	1039807247	•Engrenagem da sobremarcha, eixo intermediário	2	
55	1039807248	•2ª marcha, eixo intermediário	2	
56	1039807249	•Engrenagem da 1ª marcha, eixo intermediário	2	
57	1039803879	•Quadrado estriado, eixo intermediário	2	
58	1039800686	•Chave semicircular	2	
59	1039807250	•Contra-eixo	2	
60	1039800752	•Rolamento de rolos cilíndricos	2	
61	1039800771	•Anel de parada	2	

**TRANSMISSÃO  
D1030300167\_101250Y**

**TRANSMISSÃO**  
**D1030300167\_101250Y**

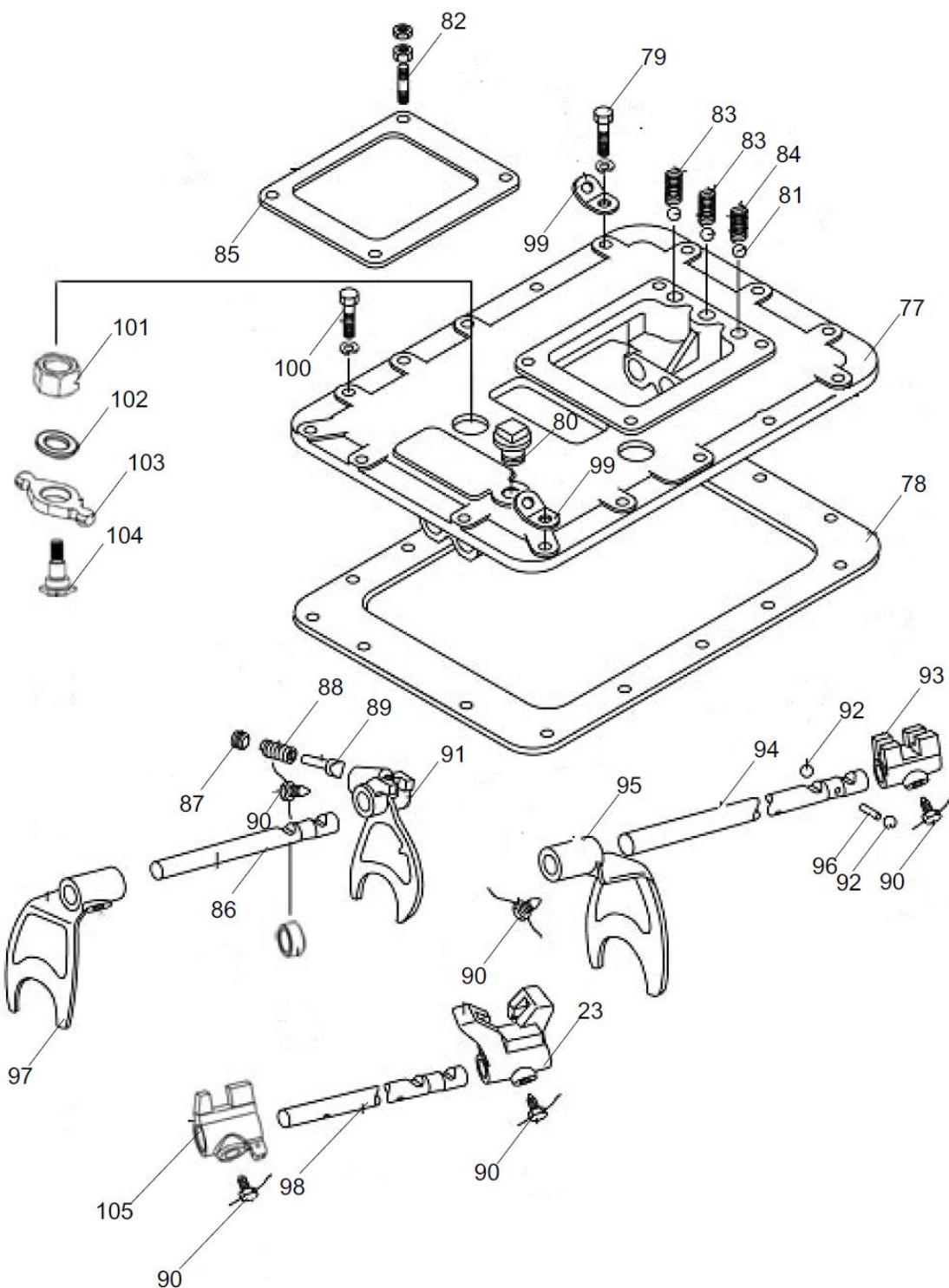
POS.	CÓDIGO	DESCRIÇÃO	QUANTIDADE	OBSERVAÇÃO
	1030300167	Transmissão		
62	1039803881	•Anel de retenção com fio de aço tecido	1	
63	1039801307	•Anel de parada	3	
64	1039800790	•Rolamento de esferas excêntrico 900033	1	
65	1039800802	•Coxim da engrenagem	1	
66	1039800779	•Anel de parada	1	
67	1039807251	•Eixo 1	1	
68	1039900164	•Camisa da guia, eixo 2	1	

**TRANSMISSÃO  
D1030300167\_101250Y**

**TRANSMISSÃO**  
**D1030300167\_101250Y**

POS.	CÓDIGO	DESCRIÇÃO	QUANTIDADE	OBSERVAÇÃO
	1030300167	Transmissão		
69	(6)	•Porca sextavada	2	
70	1039800769	•Arruela da engrenagem de ré, eixo intermediário	2	
71	1039800768	•Engrenagem de ré, arruela de encosto	2	
72	1039800770	•Rolamento de agulha	2	
73	1039807252	•Engrenagem de ré, eixo intermediário	2	
74	1039803928	•Arruela da engrenagem de ré	2	
75	1039800801	•Eixo intermediário, engrenagem de ré	2	
76	1039801447	•Parafuso	2	

### TRANSMISSÃO D1030300167\_101250Y

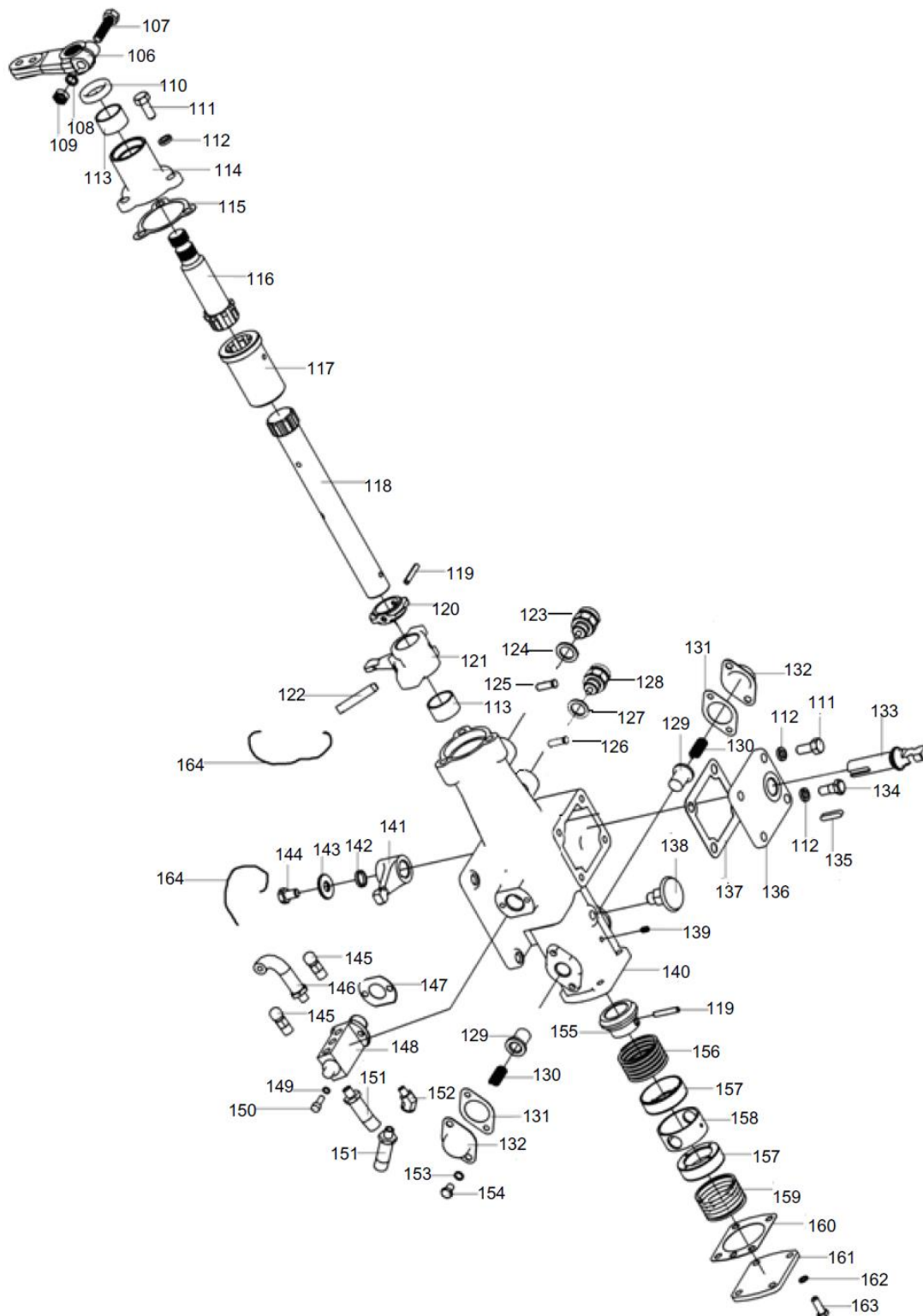




**TRANSMISSÃO  
D1030300167\_101250Y**

POS.	CÓDIGO	DESCRIÇÃO	QUANTIDADE	OBSERVAÇÃO
	1030300167	Transmissão		
77	1039801356	•Tampa	1	
78	1129800061	•Gaxeta	1	
79	1039806331	•Conjunto de parafuso sextavado e arruela de pressão	2	
80	1040200973	•Bujão rosqueado	1	
81	1039807253	•Esfera de aço	3	
82	1039806326	•Parafuso de extremidade dupla	4	
83	1039804551	•Mola de compressão	2	
84	1039801344	•Mola de compressão	1	
85	1039806328	•Gaxeta	1	
86	1039807254	•Fuso da junção da engrenagem de ré, baixo	1	
87	1039803950	•Bujão rosqueado, trava da engrenagem de ré	1	
88	1039803951	•Mola, trava da engrenagem de ré	1	
89	1039803952	•Bujão de oclusão, engrenagem de ré	1	
90	1039800905	•Parafuso de trava	1	
91	1039803953	•Junção	1	
92	1039807255	•Esfera de aço	2	
93	1039803947	•Bloco da guia, 1ª e 2ª engrenagens	2	
94	1039803948	•Fuso da junção, 1ª e 2ª engrenagens	1	
95	1039803949	•Garfo	1	
96	1039800800	• Pino, fuso da junção	1	
97	1039801387	•Junção, 3ª e 4ª marchas	1	
98	1039807256	•Fuso da junção, 3ª e 4ª engrenagens	1	
99	1039806330	•Placa	2	
100	(7)	•Parafuso sextavado	14	
101	(8)	•Contraporca sextavada	1	
102	1040300856	•Arruela plana	1	
103	1039803895	•Bloco de deslocamento de giro	1	
104	1039803894	•Pino de suporte	1	
105	1039800777	•Bloco da guia, 3ª e 4ª engrenagens	1	

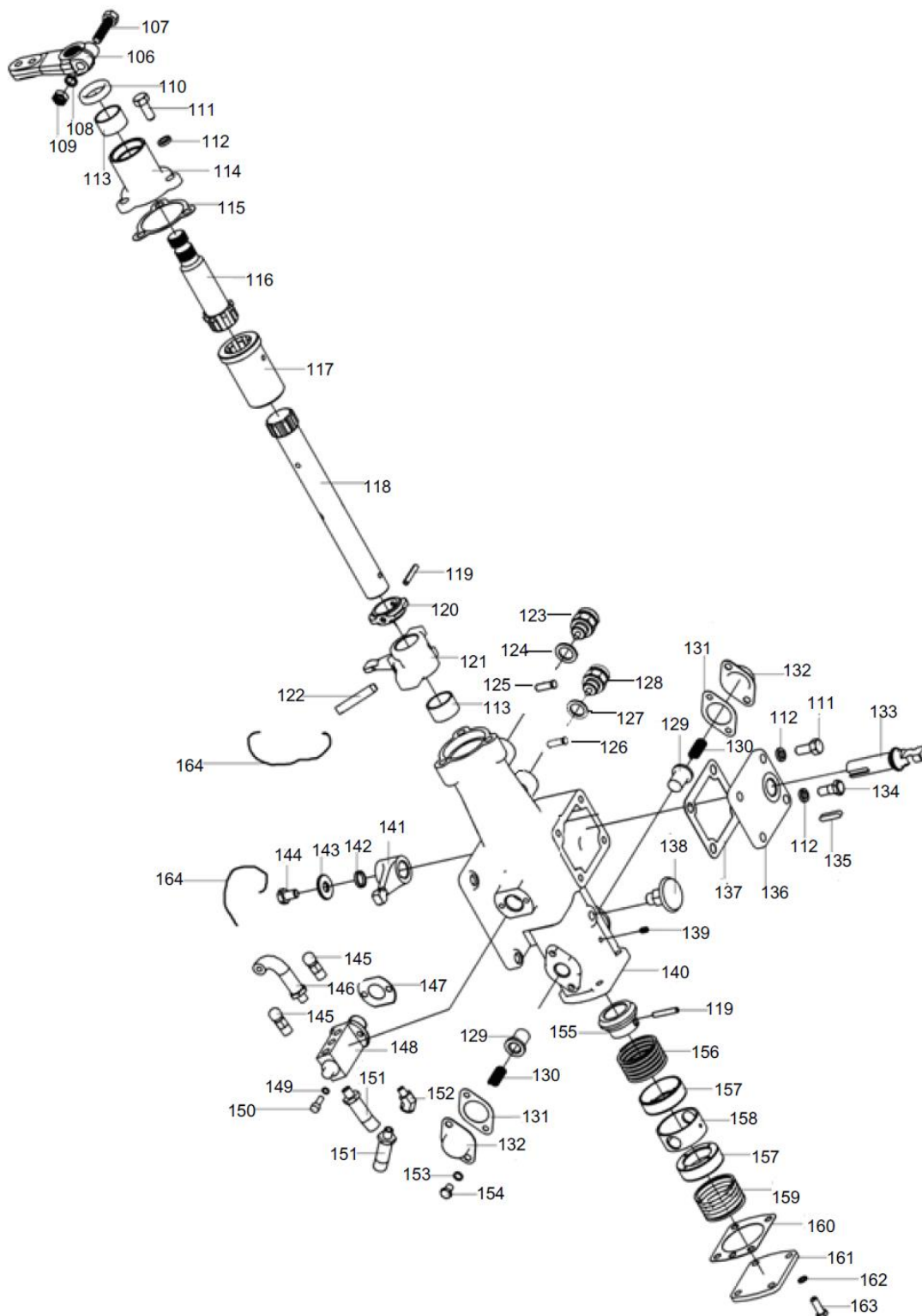
### TRANSMISSÃO D1030300167\_101250Y



**TRANSMISSÃO  
D1030300167\_101250Y**

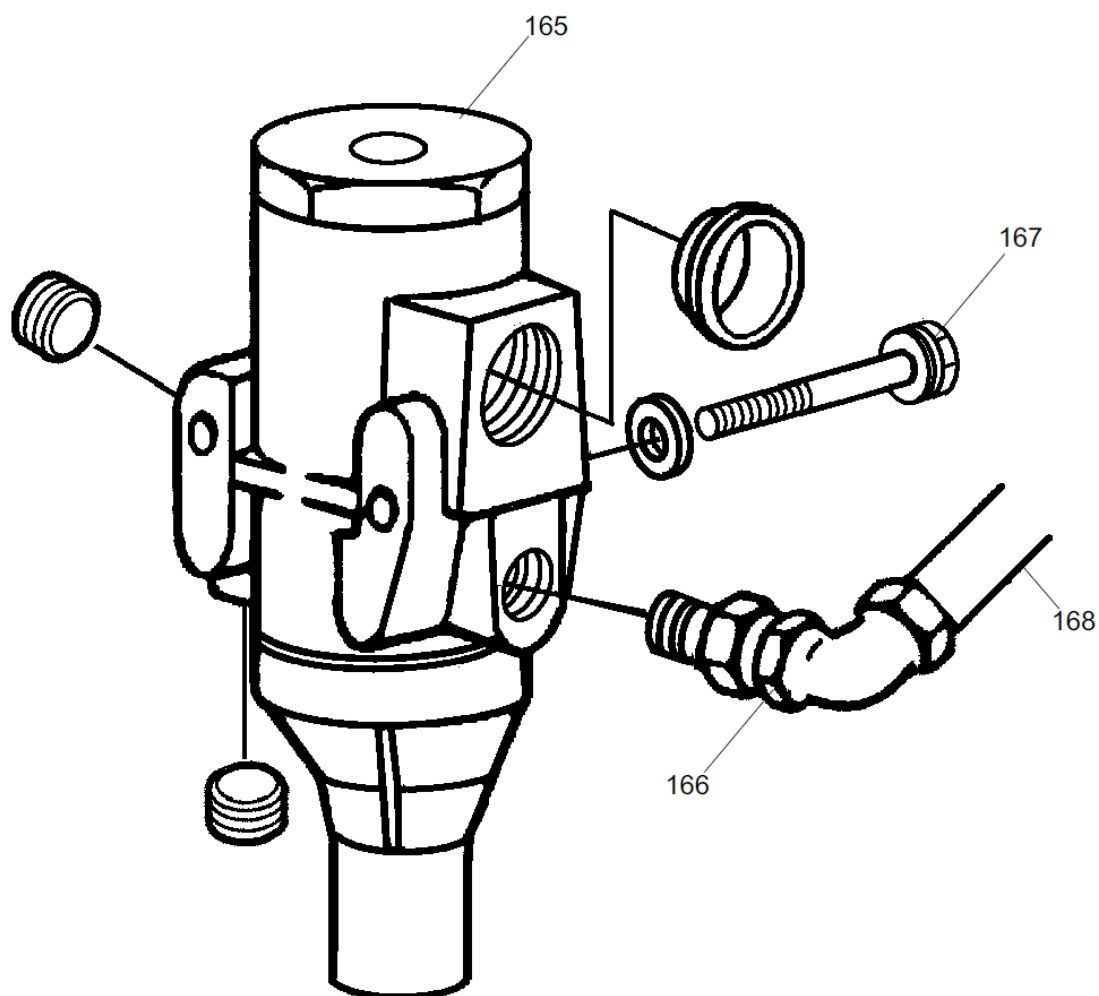
POS.	CÓDIGO	DESCRIÇÃO	QUANTIDADE	OBSERVAÇÃO
	1030300167	Transmissão		
106	1039803896	•LRC schaltarm	1	
107	(9)	•Parafuso sextavado	1	
108	(10)	•Arruela de mola	1	
109	(11)	•Porca sextavada	1	
110	1039801340	•Vedação de óleo	1	
111	1040001889	•Parafuso sextavado	3	
112	P10300000941	•Arruela de mola (eixo dianteiro 07D1 usado com o Q40 310)	22	
113	1039807257	•Buchas, haste transversal	2	
114	1039807258	•Tampa de extremidade	1	
115	1039807259	•Junta do defletor	1	
116	1039807260	•Conexão de câmbio	1	
117	1039807261	•Carcaça estriada	1	
118	1039807262	•Haste de mudança transversal	1	
119	(12)	•Pino cilíndrico elástico (6*35)	2	
120	1039807263	•Bloco de controle, interruptor de reversão baixa	1	
121	1039803897	•Bloco de deslocamento	1	
122	1039801312	•Pino cilíndrico	1	
123	1039801177	•Interruptor de pressão	1	
124	1039807264	•Arruela	1	
125	1039807265	•Pino cilíndrico, interruptor de deslocamento	1	
126	1039800793	•Pino, interruptor	1	
127	1039807266	•Arruela	1	
128	1039801053	•Interruptor de pressão	1	
129	1039807267	•Êmbolo de posicionamento	2	
130	1039807269	•Mola de compressão	2	
131	1039807270	•Gaxeta	2	
132	1039807271	•Gaxeta da mola	2	
133	1039807272	•Conexão do seletor	1	
134	1039807273	•Parafuso de posicionamento	2	
135	1039807274	•Chave plana	1	
136	1039807275	•Tampa de assinatura	1	
137	1039807276	•Junta de assinatura	1	
138	1039807277	•Bujão de ventilação	1	

### TRANSMISSÃO D1030300167\_101250Y



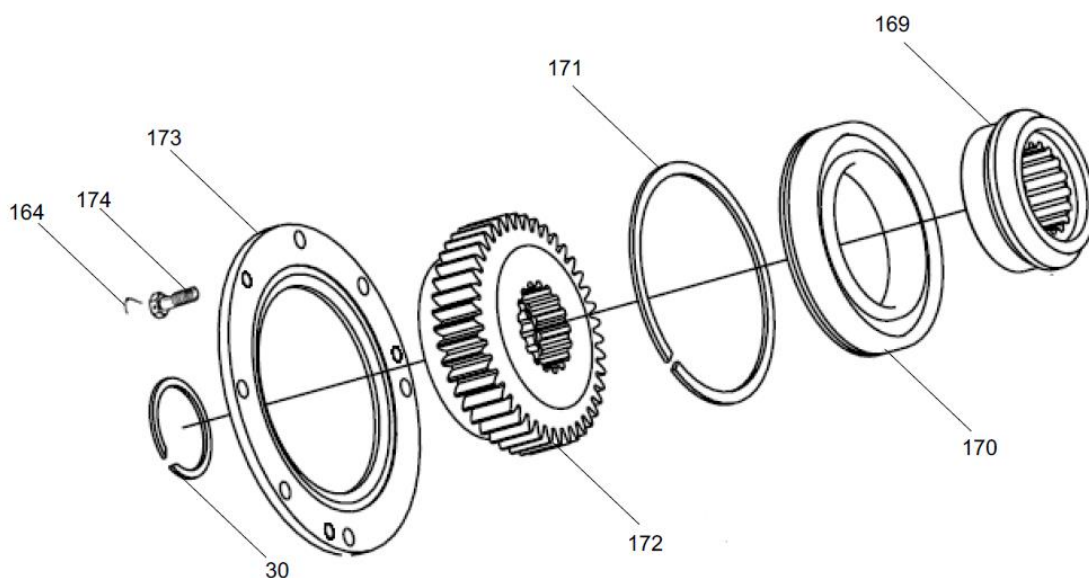
**TRANSMISSÃO  
D1030300167\_101250Y**

POS.	CÓDIGO	DESCRIÇÃO	QUANTIDADE	OBSERVAÇÃO
139	1039807278	•Parafuso	1	
140	1039807279	•Carcaça do dispositivo de controle duplo H	1	
141	1039807280	•Bloco de mudança do seletor	1	
142	(13)	•Anel O	1	
143	1039807281	•Arruela	1	
144	(14)	•Parafuso sextavado	1	
145	1039806333	•Bujão de ventilação	2	
146	1039806856	•Conjunto da linha de ar	1	
147	1039807282	•Junta da válvula de ar H dupla	1	
148	1010302385	Válvula H dupla	1	
149	1040300062	•Arruela	2	
150	1040101918	•Parafuso	2	
151	1039806857	•Conjunto da linha de ar	2	
152	1039802673	•Anel O	1	
153	1040300315	•Arruela	4	
154	1040003120	•Parafuso	4	
155	1039807283	•Anel de posicionamento	1	
156	1039807284	•Mola de compressão	1	
157	1039801351	•Sede da mola	2	
158	1039807285	•Camisa do espaçador	1	
159	1039807286	•Mola de compressão	1	
160	1039801350	•Coxim	1	
161	1039801348	•Placa	1	
162	1040302244	•Arruela	4	
163	(15)	•Parafuso sextavado	4	
164	1039806267	•Cabo de ferro	3	

**TRANSMISSÃO  
D1030300167\_101250Y**

**TRANSMISSÃO**  
**D1030300167\_101250Y**

POS.	CÓDIGO	DESCRIÇÃO	QUANTIDADE	OBSERVAÇÃO
	1030300167	Transmissão		
165	1129800488	•Conjunto do filtro de ar e bujão com rosca	1	
166	1140103363	•União de cotovelo de 90°	2	
167	1040001852	•Parafuso sextavado	2	
168	1039807287	•Conjunto do tubo de ar	1	

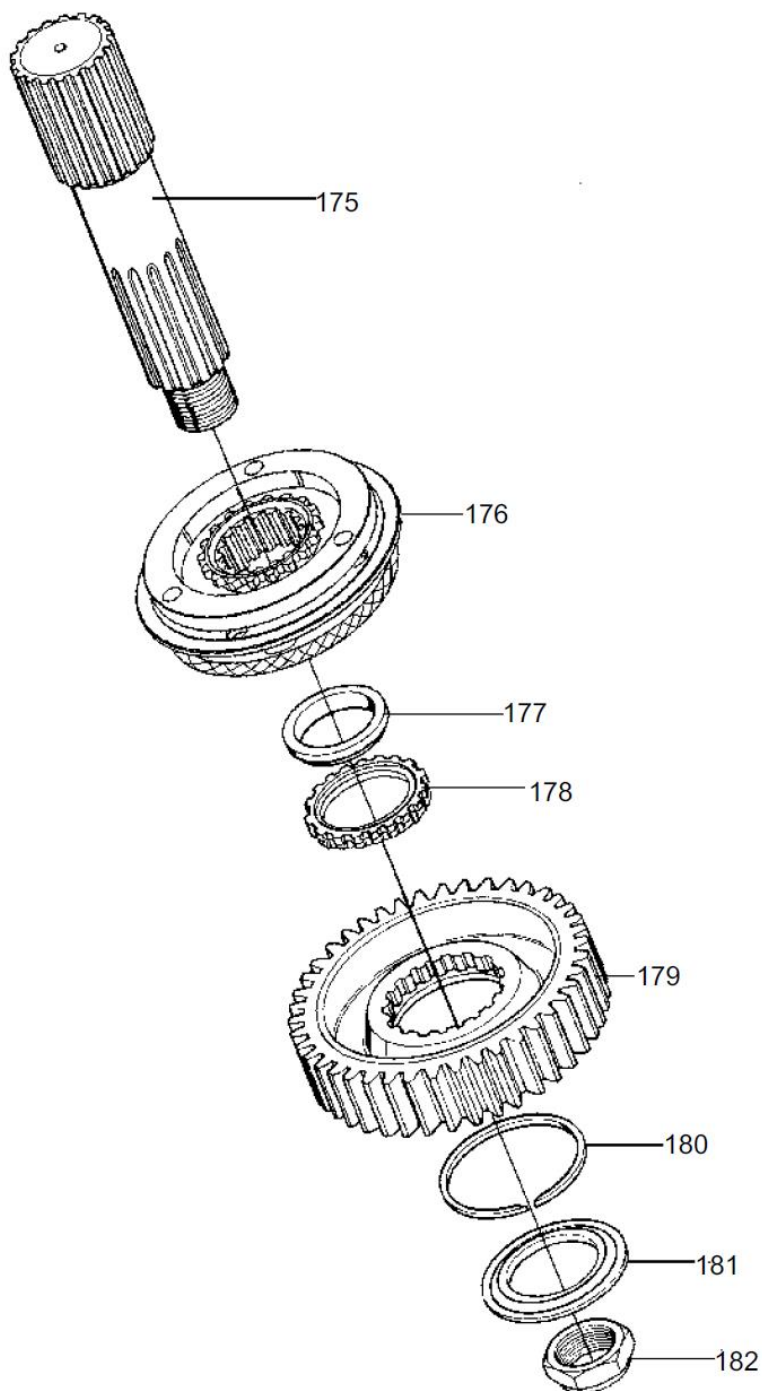
**TRANSMISSÃO  
D1030300167\_101250Y**



**TRANSMISSÃO**  
**D1030300167\_101250Y**

POS.	CÓDIGO	DESCRIÇÃO	QUANTIDADE	OBSERVAÇÃO
	1030300167	Transmissão		
30	1039800806	•Anel de parada	6	
164	1039806267	•Cabo de ferro	3	
169	1039803929	•Suporte de rolamento	1	
170	1039800957	•Rolamento com ranhura de parada	1	
171	1039801306	•Anel de parada	1	
172	1039807288	•Engrenagem de acionamento	1	
173	1039800799	•Disco de posicionamento do rolamento, tanque auxiliar	1	
174	1040002868	•Parafuso sextavado	6	

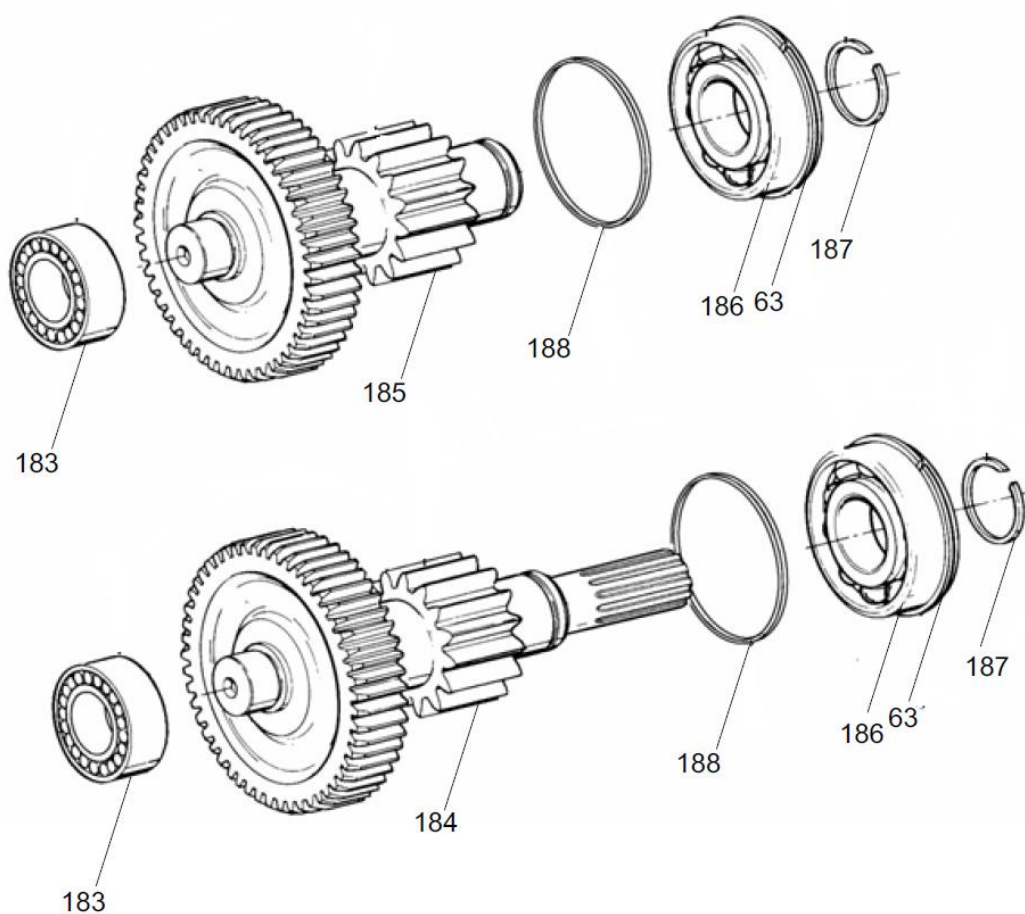
### TRANSMISSÃO D1030300167\_101250Y



**TRANSMISSÃO**  
D1030300167\_101250Y

POS.	CÓDIGO	DESCRIÇÃO	QUANTIDADE	OBSERVAÇÃO
	1030300167	Transmissão		
175	1039801353	•Eixo principal, tanque auxiliar	1	
176	1039801298	•Conjunto do sincronizador, marchas altas e baixas	1	
177	1039800774	•Arruela do eixo principal, tanque auxiliar	1	
178	1039800773	•Calço da engrenagem, eixo principal do tanque auxiliar	1	
179	1030100313	•Engrenagem do redutor do eixo principal, tanque auxiliar	1	
180	1039800772	•Anel de parada	1	
181	1039900208	•Calço de engrenagem, redutor do tanque auxiliar	1	
182	1140103366	•Porca do flange	1	

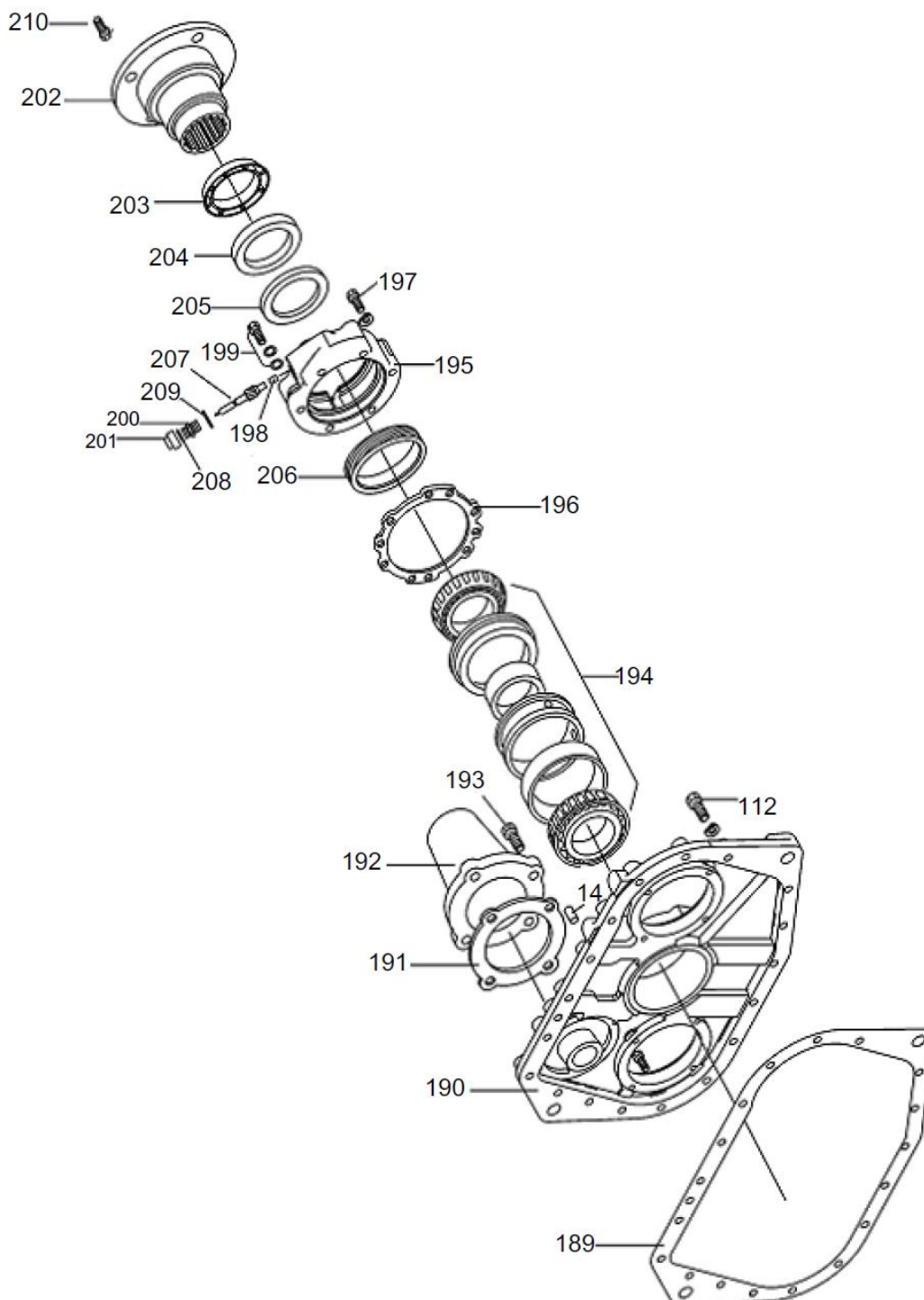
### TRANSMISSÃO D1030300167\_101250Y



**TRANSMISSÃO**  
**D1030300167\_101250Y**

POS.	CÓDIGO	DESCRIÇÃO	QUANTIDADE	OBSERVAÇÃO
	1030300167	Transmissão		
63	1039801307	•Anel de parada	3	
183	1039800946	•Rolamento de rolos cilíndricos	2	
184	(21)	•Conjunto soldado de eixo intermediário, tanque auxiliar	1	
185	1039807289	•Conjunto soldado de eixo intermediário, tanque auxiliar	1	
186	1039800824	•Rolamento de rolos cilíndricos	2	
187	1039800805	•Anel de parada	2	
188	1039800809	•Arruela de rolamento	2	

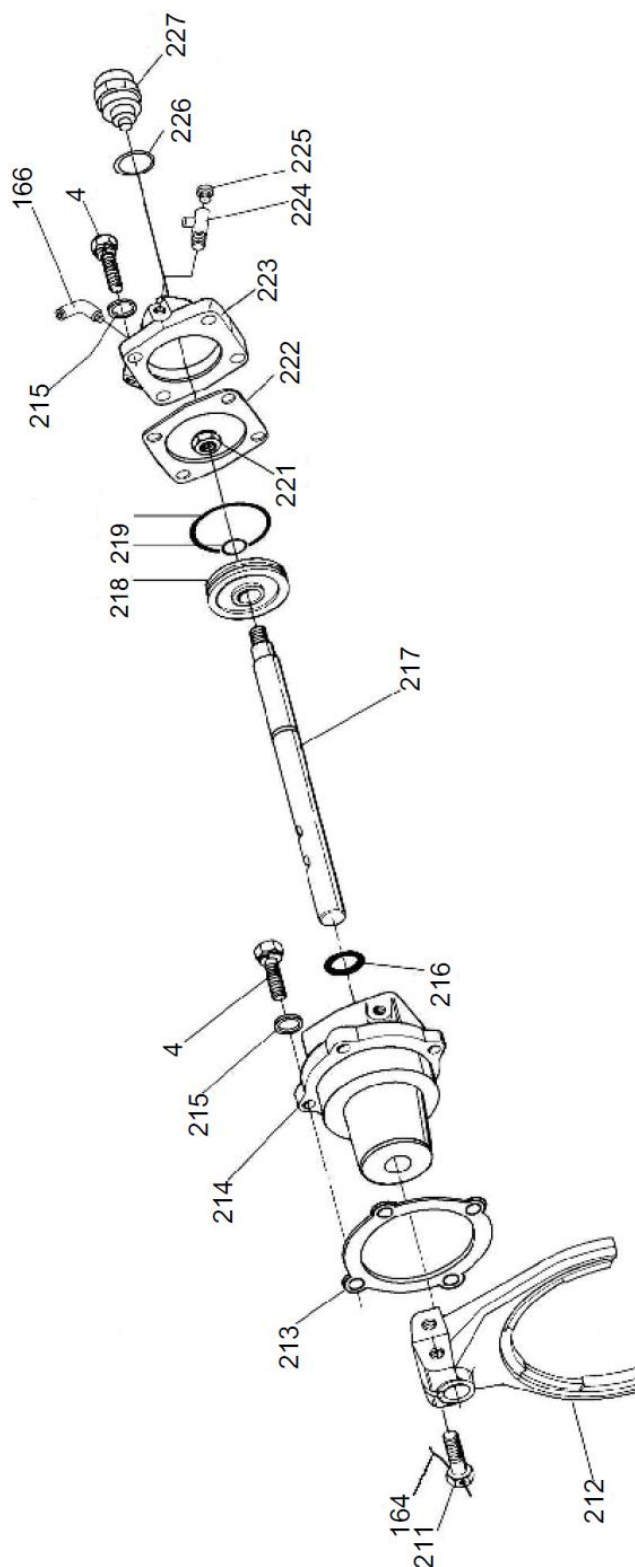
### TRANSMISSÃO D1030300167\_101250Y



**TRANSMISSÃO  
D1030300167\_101250Y**

POS.	CÓDIGO	DESCRIÇÃO	QUANTIDADE	OBSERVAÇÃO
	1030300167	Transmissão		
14	1039800775	•Pino de posicionamento	4	
112	P10300000941	•Arruela de mola (eixo dianteiro 07D1 usado com o Q40 310)	22	
189	1129800063	•Gaxeta	1	
190	1039807290	•Carcaça, tampa traseira	1	
191	1039800808	•Junta da tampa	1	
192	1039900206	•Tampa	1	
193	1039806248	•Conjunto de parafusos	4	
194	1039801000	•Rolamento de rolos estreitos	1	
195	1039801354	•Tampa	1	
196	1039800792	•Junta da tampa	1	
197	1040003424	•Parafuso sextavado	5	
198	1039801063	•Camisa do eixo da engrenagem acionada, hodômetro	1	
199	1039801299	•Conjunto de parafusos	1	
200	1039801338	•Conexão do hodômetro	1	
201	1039800685	•Jaqueta de proteção, hodômetro	1	
202	00634050000001490	•Disco de flange de saída	1	
203	1039801345	•Tampa contra poeira	1	
204	1039801310	•Vedação de óleo	1	
205	1039800822	•Vedação de óleo	1	
206	1039807291	•Engrenagem de acionamento, hodômetro	1	
207	1039807292	•Engrenagem de acionamento, hodômetro	1	
208	1039801359	•Anel O	1	
209	1039801341	•Calço	1	
210	1040002027	•Parafuso serrilhado hexagonal	4	

### TRANSMISSÃO D1030300167\_101250Y

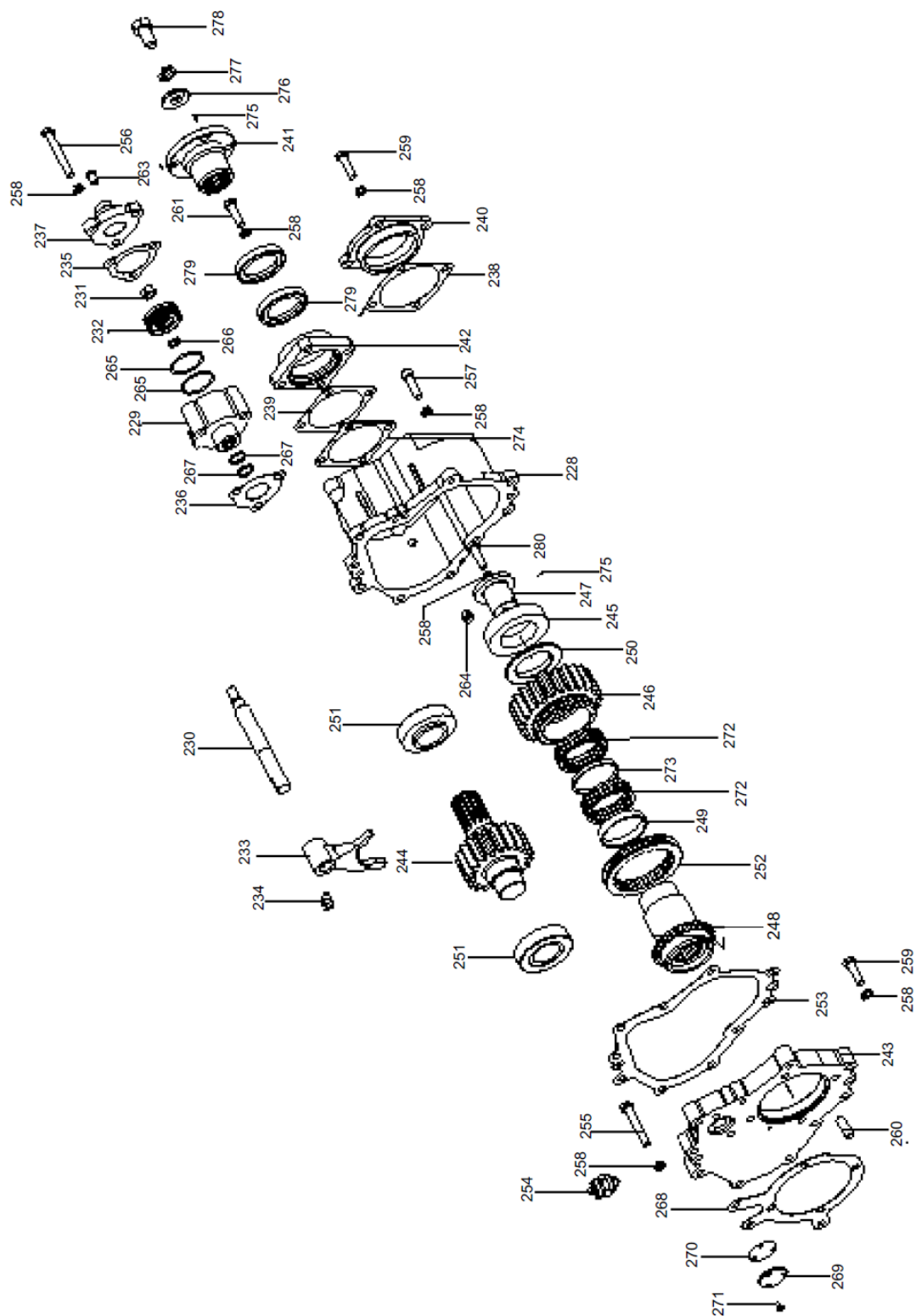




**TRANSMISSÃO  
D1030300167\_101250Y**

POS.	CÓDIGO	DESCRIÇÃO	QUANTIDADE	OBSERVAÇÃO
	1030300167	Transmissão		
4	1040003425	•Parafuso sextavado	12	
164	1039806267	•Cabo de ferro	3	
166	1140103363	•União de cotovelo de 90°	2	
211	1040002870	•Parafuso sextavado	2	
212	1039803956	•Junção, tanque auxiliar	1	
213	1039805971	•Elemento de vedação	1	
214	1039807293	•Cilindro de ar, engrenagem de redução	1	
215	1040300067	•Arruela	8	
216	1129800098	•Carcaça	1	
217	1039807294	•Cilindro de ar, engrenagem de redução	1	
218	1039806271	•Pistão do cilindro de ar, engrenagem de redução	1	
219	1039803918	•Anel O	1	
221	(16)	•Porca sextavada	1	
222	1081004121	•Gaxeta	1	
223	1039807295	•Tampa do cilindro de câmbio, tanque auxiliar	1	
224	1030300167_(22)	•União em T NPT1/8	1	
225	1039807296	•Bujão rosqueado	1	
226	1039807297	•Arruela, cobre	4	
227	1039807298	•Bujão sextavado	1	

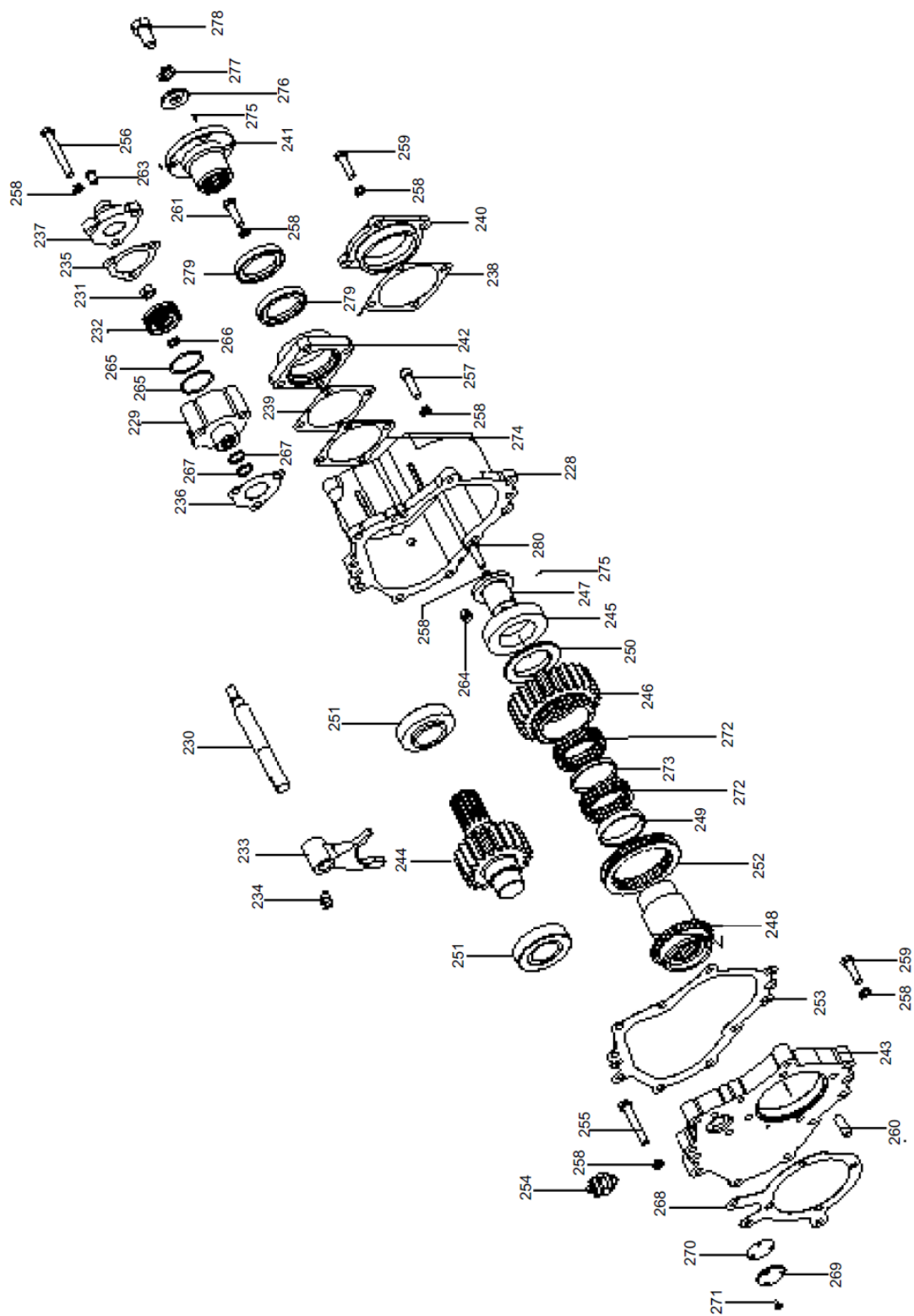
### TRANSMISSÃO D1030300167\_101250Y



**TRANSMISSÃO  
D1030300167\_101250Y**

POS.	CÓDIGO	DESCRIÇÃO	QUANTIDADE	OBSERVAÇÃO
	1030300167	Transmissão		
228	1039801464	•Carcaça da tomada de força	1	
229	1039804330	•Cilindro de ar	1	
230	1039801485	•Eixo do garfo do pistão	1	
231	1039804331	•Pistão	1	
232	1040201399	•Porca sextavada	1	
233	1039801481	•Garfo	1	
234	1039801367	•Parafuso	1	
235	1039801483	•Junta da tampa do cilindro	1	
236	1039801487	•Junta, cilindro de ar	1	
237	1039801484	•Tampa	1	
238	1039801471	•Gaxeta	1	
239	1039801480	•Gaxeta de papel	1	
240	1039801470	•Tampa de extremidade	1	
241	1039801478	•Flange	1	
242	1039801479	•Cobertura do rolamento	1	
243	1039801473	•Tampa	1	
244	1039801475	•Eixo da engrenagem de saída	1	
245	1050200926	•Rolamento	1	
246	1039801468	•Engrenagem de entrada	1	
247	1039801467	•Bainha	1	
248	1039801465	•Eixo oco	1	
249	1039801466	•Camisa do espaçador, rolamento	1	
250	1039801469	•Defletor, rolamento	1	
251	1050200685	•Rolamento de rolos estreitos	2	
252	1039801482	•Camisa	1	
253	1039801472	•Junta da tampa	1	
254	1039804875	•Interruptor da tomada de força	1	
255	1040001902	•Parafuso sextavado	3	
256	(17)	•Parafuso sextavado	3	
257	(18)	•Parafuso Allen	10	
258	1040300831	•Arruela de mola	29	
259	1040001893	•Parafuso sextavado	8	
260	1040501054	•Pino	2	
261	(19)	•Parafuso sextavado	4	

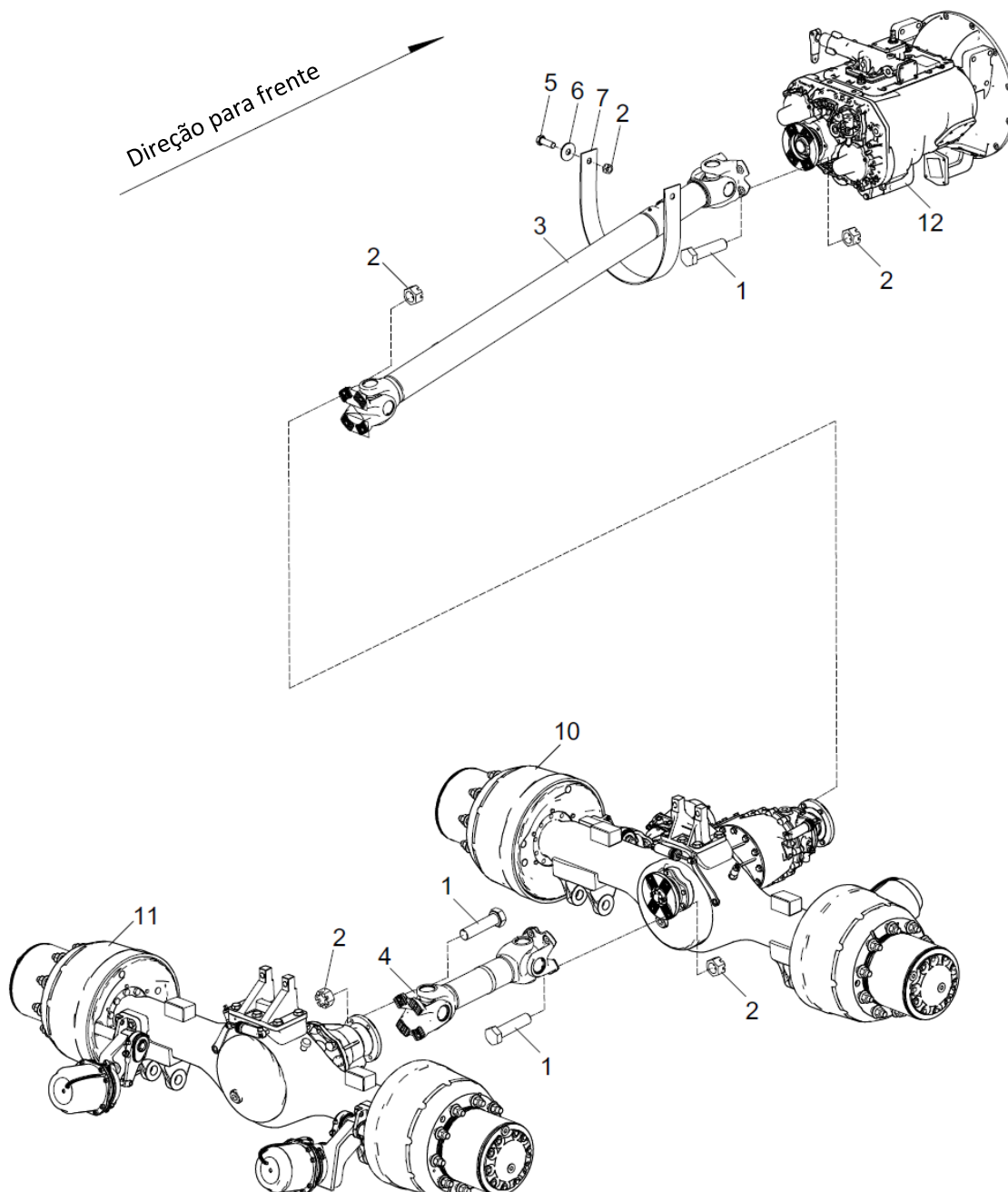
### TRANSMISSÃO D1030300167\_101250Y



**TRANSMISSÃO  
D1030300167\_101250Y**

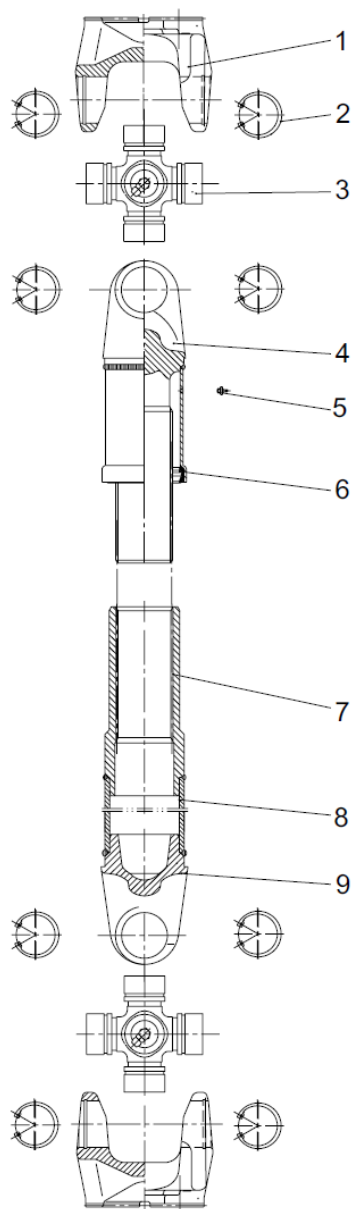
POS.	CÓDIGO	DESCRIÇÃO	QUANTIDADE	OBSERVAÇÃO
262	1039801490	•Jaqueta de proteção, hodômetro	1	E
263	1039800981	•Bujão tipo tigela CA	1	
264	1039807299	•Bujão de rosca magnético	1	
265	1039801462	•Anel O	2	
266	1081000764	•Anel O	1	
267	1039801366	•Anel O	2	
268	1039807300	•Gaxeta	1	
269	1039801489	•Tampa	1	
270	1039801488	•Junta da tampa	1	
271	(20)	•Parafuso de cabeça escareada	3	
272	1039801392	•Rolamento de agulha	2	
273	1039801365	•Camisa do espaçador do rolamento, engrenagem 4	1	
274	1039801477	•Calço de ajuste	1	
275	1040501057	•Pino cilíndrico elástico	2	
276	1039801476	•Defletor	1	
277	1040300839	•Arruela de mola	1	
278	1040003251	•Parafuso sextavado	1	
279	1039801337	•Conjunto de vedação de óleo de esqueleto	1	
280	1040001983	•Parafuso serrilhado hexagonal	1	

### ARRANJO DO EIXO DE ACIONAMENTO D006712922000000Y



**ARRANJO DO EIXO DE ACIONAMENTO  
D0067129222000000Y**

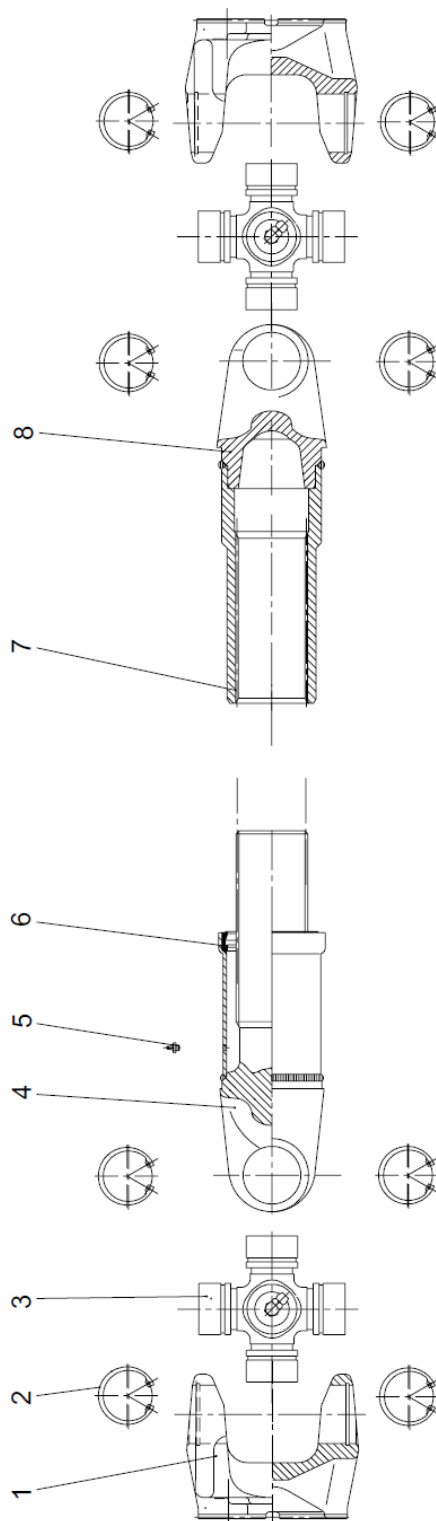
POS.	CÓDIGO	DESCRIÇÃO	QUANTIDADE	OBSERVAÇÃO
	00671292220000000	Arranjo do eixo de acionamento		
1	1040000443	•Parafuso	16	
2	1040200498	•Porca	18	
3	00671292220200000	•Seção do eixo da hélice 1	1	
4	00672222220400000	•Conjunto do eixo da hélice, eixos intermediário e traseiro	1	
5	1040002157	•Parafuso	2	
6	1040300122	•Arruela	2	
7	00671292200001011	•Tampa de proteção	1	
8	204110014	•Graxa à base de Lítio	0,05kg	E
9	202230016	•Cola Loctite	0,05kg	E
10		Eixo de acionamento vazado	1	
11		Eixo de acionamento	1	
12		Transmissão	1	

**SEÇÃO DO EIXO DA HÉLICE 1  
D00671292220200000\_100009Y**



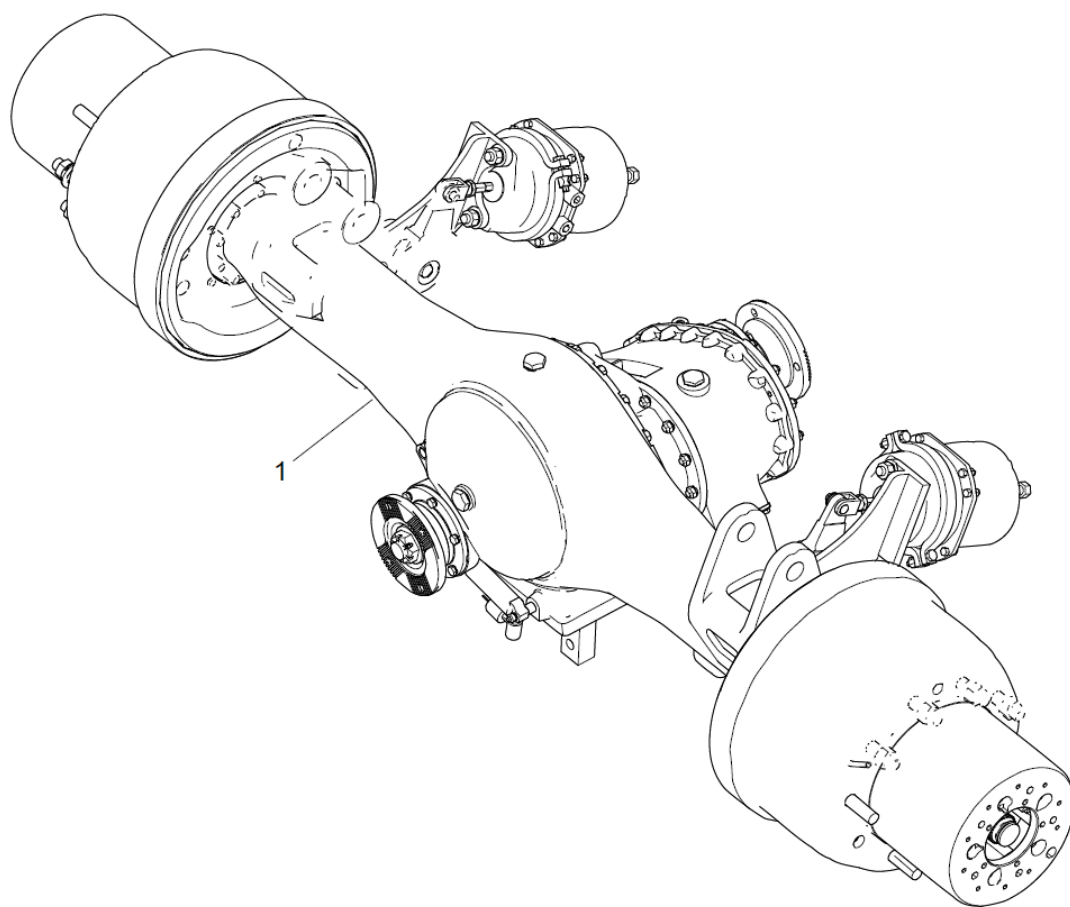
**SEÇÃO DO EIXO DA HÉLICE 1  
D00671292220200000\_100009Y**

POS.	CÓDIGO	DESCRIÇÃO	QUANTIDADE	OBSERVAÇÃO
	00671292220200000	Seção do eixo da hélice 1		
1	1039800787	•Garfo de flange	2	
2	1039800687	•Anel de pressão	8	
3	1039806934	•Conjunto do eixo transversal	2	
4	1039807494	• Garfo de eixo	1	
5	1080000005	•Copo do óleo	1	
6	1039800689	•Conjunto de proteção contra poeira.	1	
7	1039807493	•Cubo estriado	1	
8	(1)	•Tubo do eixo	1	
9	1039807037	•Garfo de articulação universal	1	

**CONJUNTO DO EIXO DA HÉLICE, EIXOS INTERMEDIÁRIO E TRASEIRO  
D006722222040000\_100009Y**

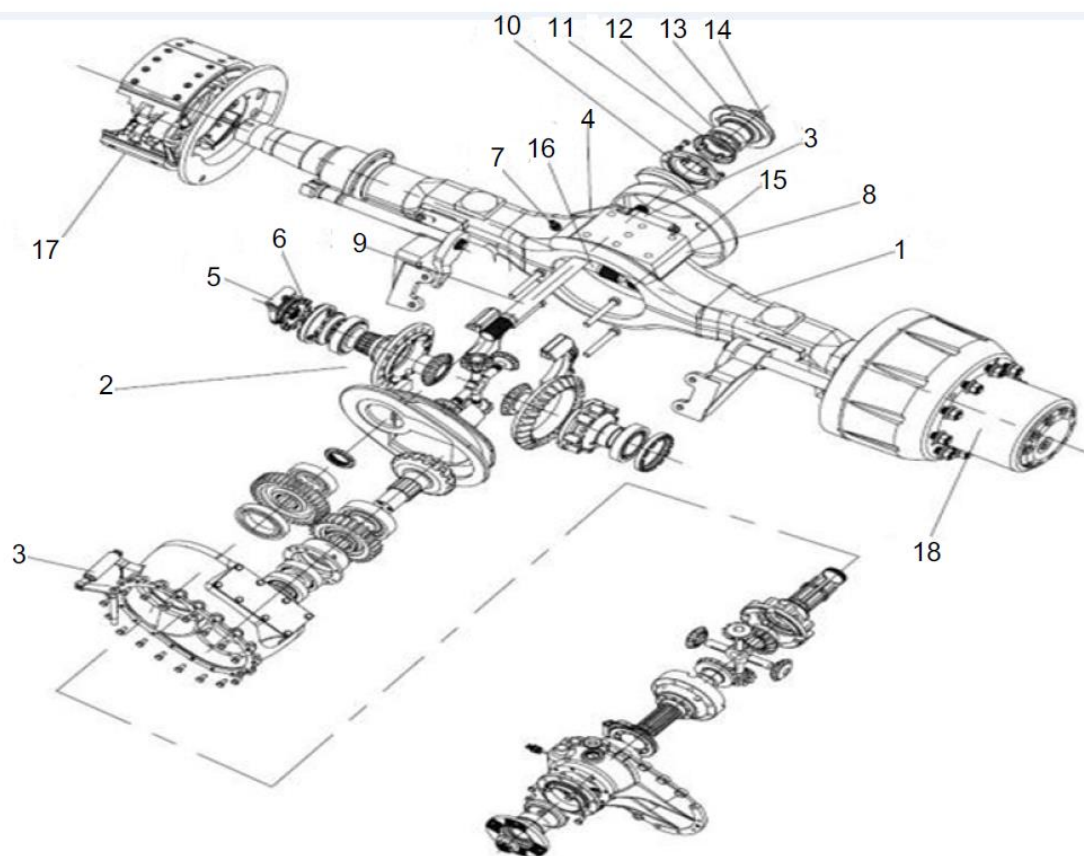
**CONJUNTO DO EIXO DA HÉLICE, EIXOS INTERMEDIÁRIO E TRASEIRO  
D00672222220400000\_100009Y**

POS.	CÓDIGO	DESCRIÇÃO	QUANTIDADE	OBSERVAÇÃO
	00672222220400000	Conjunto do eixo da hélice, eixos intermediário e traseiro		
1	1039800787	•Garfo de flange	2	
2	1039800687	•Anel de pressão	8	
3	1039806934	•Conjunto do eixo transversal	2	
4	(1)	•Garfo do eixo do fuso	1	
5	(2)	•Copo do óleo	1	
6	(3)	•Tubo da camisa de proteção	1	
7	(4)	•Cubo estriado	1	
8	1039800788	•Garfo de articulação universal	1	

**EIXO DE ACIONAMENTO VAZADO, PRÉ-MONTADO  
D0067222242020000Y**

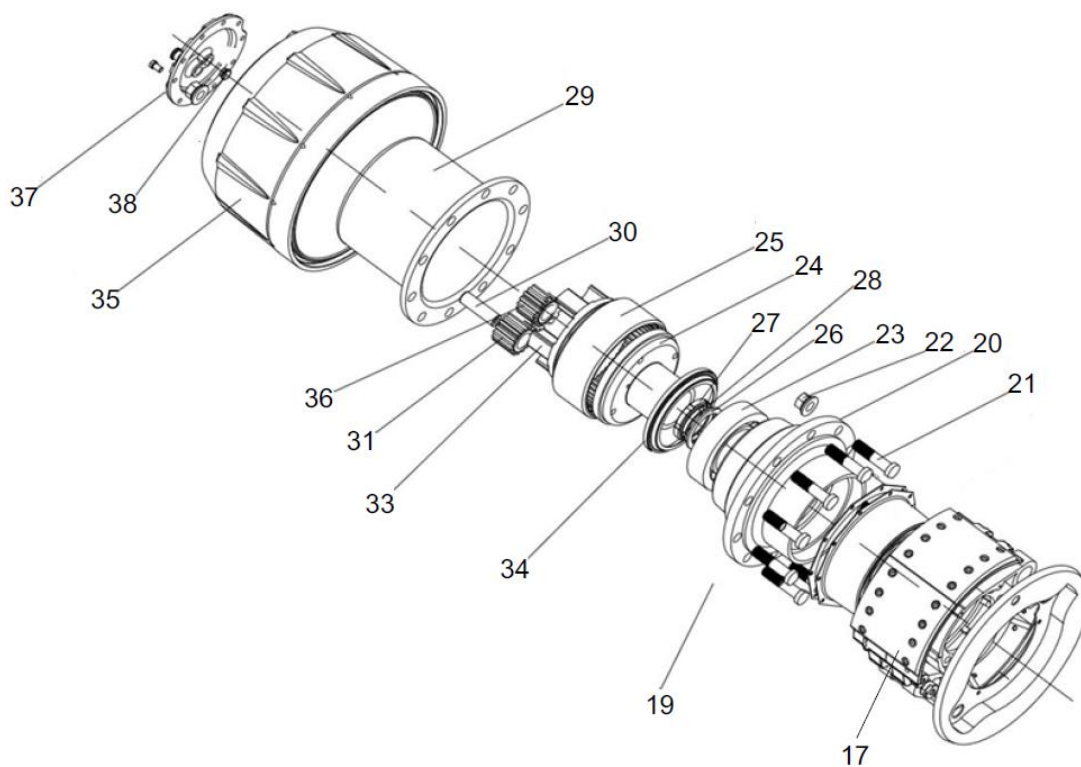
**EIXO DE ACIONAMENTO VAZADO, PRÉ-MONTADO  
D0067222242020000Y**

POS.	CÓDIGO	DESCRIÇÃO	QUANTIDADE	OBSERVAÇÃO
	00672222420200000	•Eixo de acionamento vazado, pré-montado		
1	1030100989	•Eixo de acionamento	1	
2	204050005	•Óleo de engrenagem para veículos pesados	15.5L	E
3	204110014	•Graxa à base de lítio	0,1 kg	E

**EIXO DE ACIONAMENTO  
D1030100989\_110233Y**

**EIXO DE ACIONAMENTO  
D1030100989\_110233Y**

POS.	CÓDIGO	DESCRIÇÃO	QUANTIDADE	OBSERVAÇÃO
	1030100989	Eixo de acionamento		
1	1039808456	•Conjunto da carcaça do eixo intermediário	1	
2	1030202202	•Conjunto do redutor principal, eixo intermediário	1	
3	1039808457	•Cilindro de armazenamento de energia de mola	1	
4	1031700519	•Conjunto da alavanca de controle	1	
5	1039808458	•Garfo	1	
6	1039808459	•Camisa de malha deslizante	1	
7	1039808460	•Interruptor de pressão	1	
8	1039808461	•Sede	1	
9	1030700270	•Eixo vazado	1	
10	1039808462	•Sede do rolamento	1	
11	1039808463	•Anel de vedação, eixo	1	
12	1050200706	•Rolamento de esferas com ranhuras profundas	1	
13	1039808464	•Conjunto da flange de saída	1	
14	1039808465	•Porca do flange	2	
15	1030700271	•Meio eixo	1	
16	1030700272	•Meio eixo	1	
17	1039905073	•Conjunto do freio	2	
18	1030202203	•Conjunto do redutor do cubo	2	

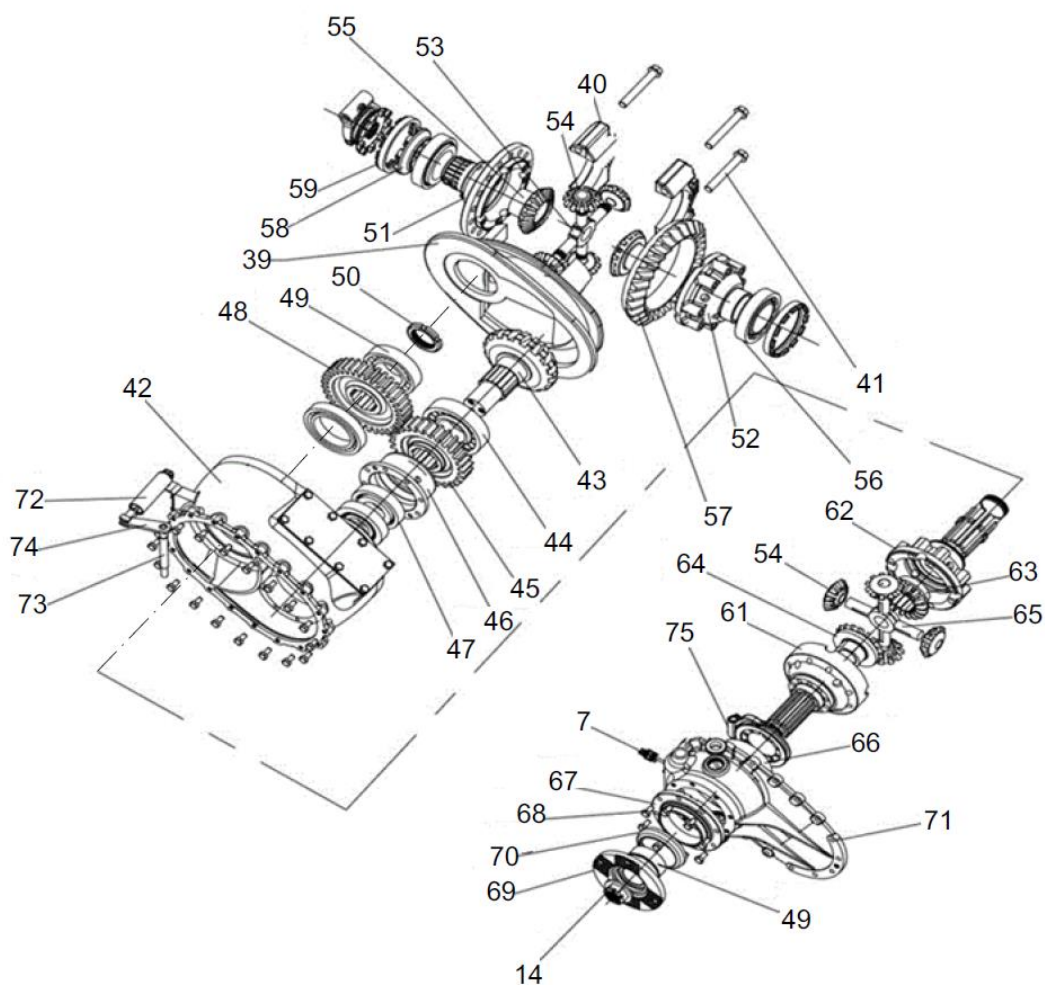
**EIXO DE ACIONAMENTO  
D1030100989\_110233Y**



**EIXO DE ACIONAMENTO  
D1030100989\_110233Y**

POS.	CÓDIGO	DESCRIÇÃO	QUANTIDADE	OBSERVAÇÃO
	1030100989	Eixo de acionamento		
17	1039905073	•Conjunto do freio	2	
19	1039808466	•Conjunto do cubo da roda	2	
20	1039808467	•Cubo de roda	2	
21	1039808468	•Parafuso da roda	20	
22	1039808338	•Porca	20	
23	1050200663	•Rolamento de rolos estreitos	2	
24	1039808481	•Suporte do anel de engrenagem	2	
25	1039808482	•Engrenagem do anel interno	2	
26	1039808483	•Conjunto da vedação de óleo, eixo axial	2	
27	1039808484	•Porca de travamento	2	
28	1039808485	•Placa de trava	2	
29	1039808486	•Carcaça do redutor de roda	2	
30	1039808487	•Eixo da engrenagem planetária	10	
31	1039905082	•Engrenagem planetária	10	
32	1039808488	•Conjunto do transportador planetário	2	E
33	1039808489	•Transportador planetário	2	
34	1039808490	•Disco defletor de óleo, estrutura planetária	2	
35	1039808491	•Tambor de freio	2	
36	1039905083	•Engrenagem central	2	
37	1039808492	•Tampa de extremidade	2	
38	1039808493	•Pino do teto, tampa de extremidade	2	

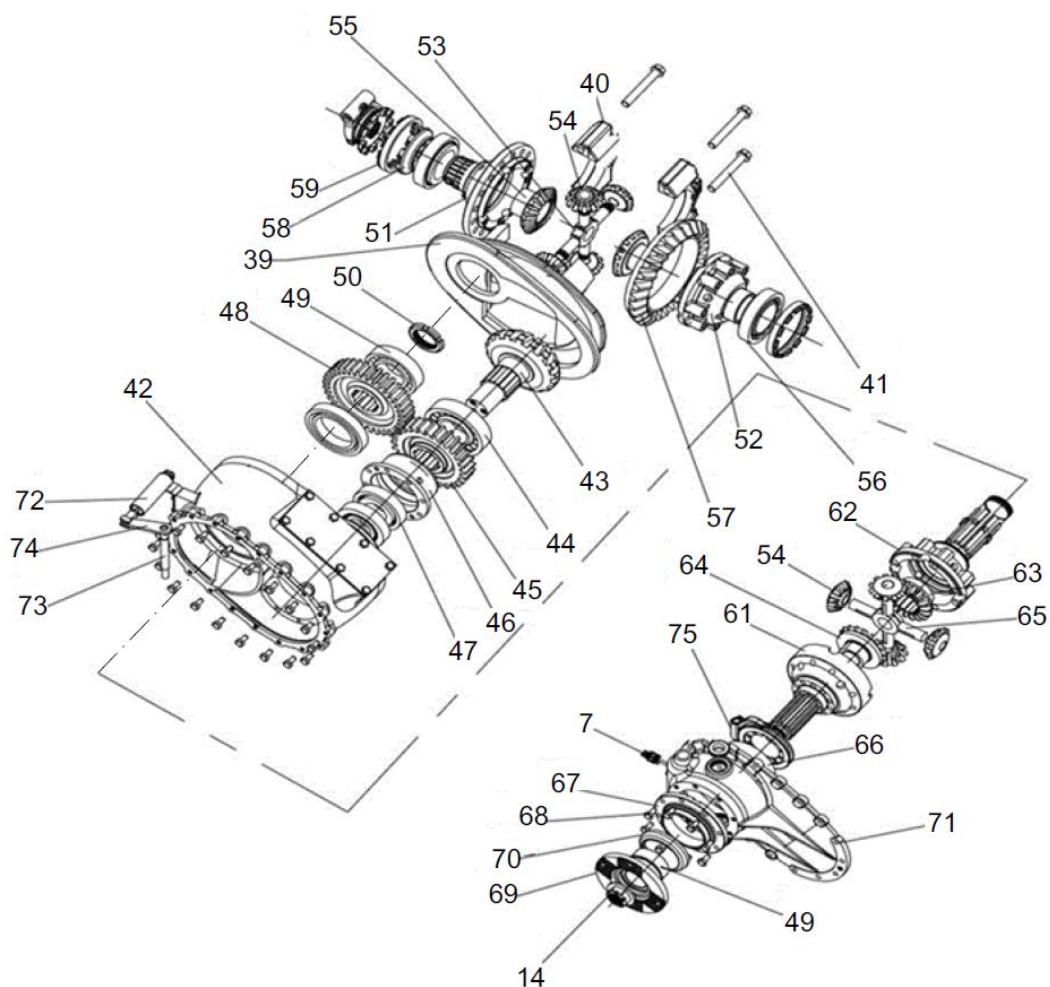
### EIXO DE ACIONAMENTO D1030100989\_110233Y



**EIXO DE ACIONAMENTO  
D1030100989\_110233Y**

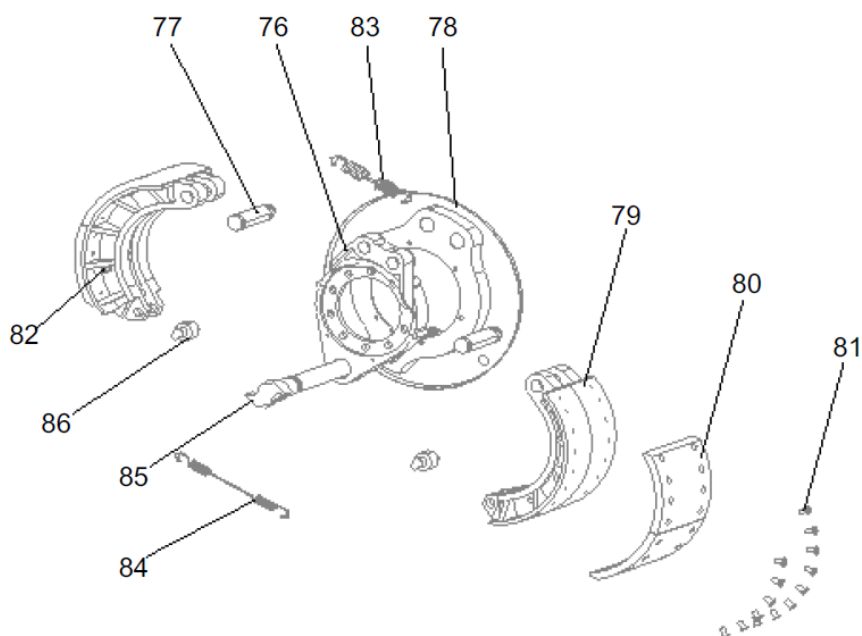
POS.	CÓDIGO	DESCRIÇÃO	QUANTIDADE	OBSERVAÇÃO
	1030100989	Eixo de acionamento		
7	1039808460	•Interruptor de pressão	1	
14	1039808465	•Porca do flange	2	
39	1039808494	•Carcaça do redutor principal	1	
40	1039808495	•Tampa do rolamento diferencial	2	
41	1039808496	•Parafuso	4	
42	1039808497	•Tanque do eixo de transição	1	
43	1039808498	•Engrenagem de acionamento cônica	1	
44	1039808469	•Rolamento de rolos cilíndricos	1	
45	1039905074	•Engrenagem acionada	1	
46	1039808470	•Anel de distância	1	
47	1050200671	•Rolamento de rolos estreitos	2	
48	1039905075	•Engrenagem de acionamento	1	
49	1050201117	•Rolamento de esferas com ranhuras profundas	2	
50	1039808471	•Porca com fenda	1	
51	1039808472	•Meia carcaça do diferencial, esquerda	1	
52	1039808473	•Meia carcaça diferencial, direita	1	
53	1039808474	•Aranha diferencial	1	
54	1039905076	•Engrenagem planetária	8	
55	1039905077	•Engrenagem do meio eixo	2	
56	1050200692	•Rolamento de rolos estreitos	2	
57	1039905078	•Engrenagem cônica acionada	1	
58	1039808475	•Camisa de malha	1	
59	1039808476	•Porca com fenda	1	
60	1039905079	•Conjunto da carcaça do diferencial longitudinal	1	E
61	1039808477	•Carcaça do diferencial longitudinal	1	
62	1039808478	•Carcaça do diferencial longitudinal	1	
63	1039905080	•Engrenagem do meio eixo	1	
64	1039905081	•Engrenagem do meio eixo	1	
65	1039808479	•Aranha diferencial	1	
66	1039808480	•Rolamento de esferas com ranhuras profundas	1	
67	1039808437	•Tampa de extremidade	1	
68	1040001889	•Parafuso sextavado	8	
69	1039808438	•Flange de entrada	1	
70	1039808439	•Tampa contra poeira, flange de entrada	1	

### EIXO DE ACIONAMENTO D1030100989\_110233Y



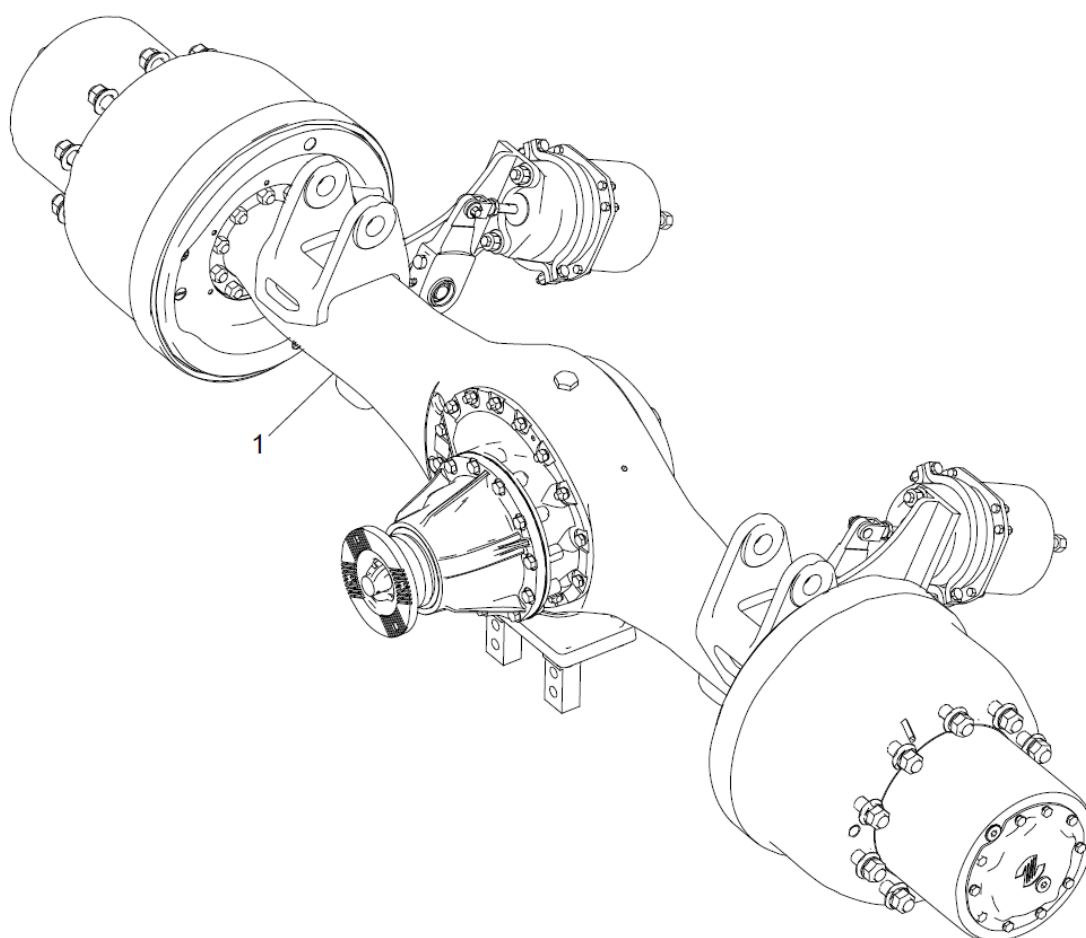
**EIXO DE ACIONAMENTO  
D1030100989\_110233Y**

POS.	CÓDIGO	DESCRIÇÃO	QUANTIDADE	OBSERVAÇÃO
71	1039808440	•Tampa do tanque, eixo de transição	1	
72	1039808441	•Cilindro de armazenamento de energia de mola	1	
73	1039808442	•Eixo do braço oscilante da trava do diferencial	1	
74	1039808443	•Braço oscilante da trava do diferencial	1	
75	1039808444	•Garfo	1	

**EIXO DE ACIONAMENTO  
D1030100989\_110233Y**

**EIXO DE ACIONAMENTO  
D1030100989\_110233Y**

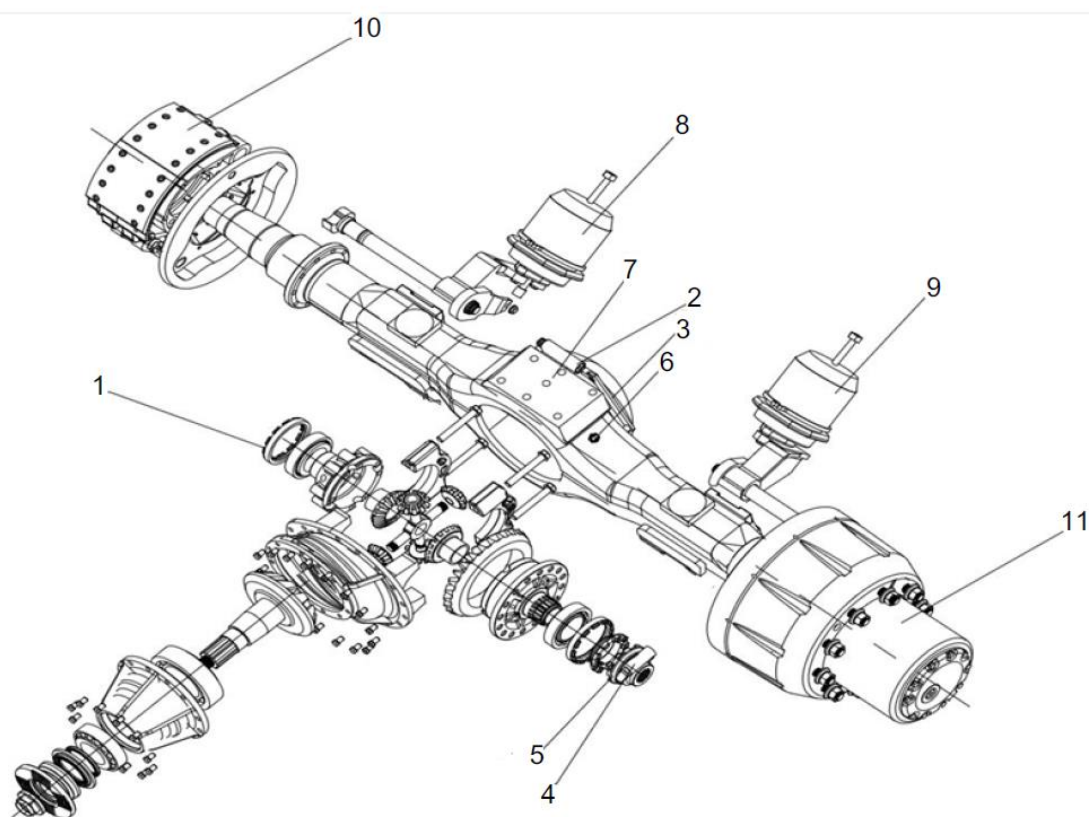
POS.	CÓDIGO	DESCRIÇÃO	QUANTIDADE	OBSERVAÇÃO
	1030100989	Eixo de acionamento		
76	1039808445	•Placa de base	2	
77	1039808446	•Pino de rolamento	4	
78	1039808447	•Tampa contra poeira, freios	2	
79	1039808448	•Sapata de freio	4	
80	1039808449	•Lona de fricção do freio	8	
81	1039808450	•Rebite	64	
82	1039808451	•Pino da mola de retorno	4	
83	1039808452	•Mola de retorno	4	
84	1039808453	•Mola de retorno	2	
85	1039808454	•Árvore de cames do freio	1	
86	1039808455	•Rolo	4	

**EIXO DE ACIONAMENTO SEM DIREÇÃO, PRÉ-MONTADO  
D0067222242040000Y**



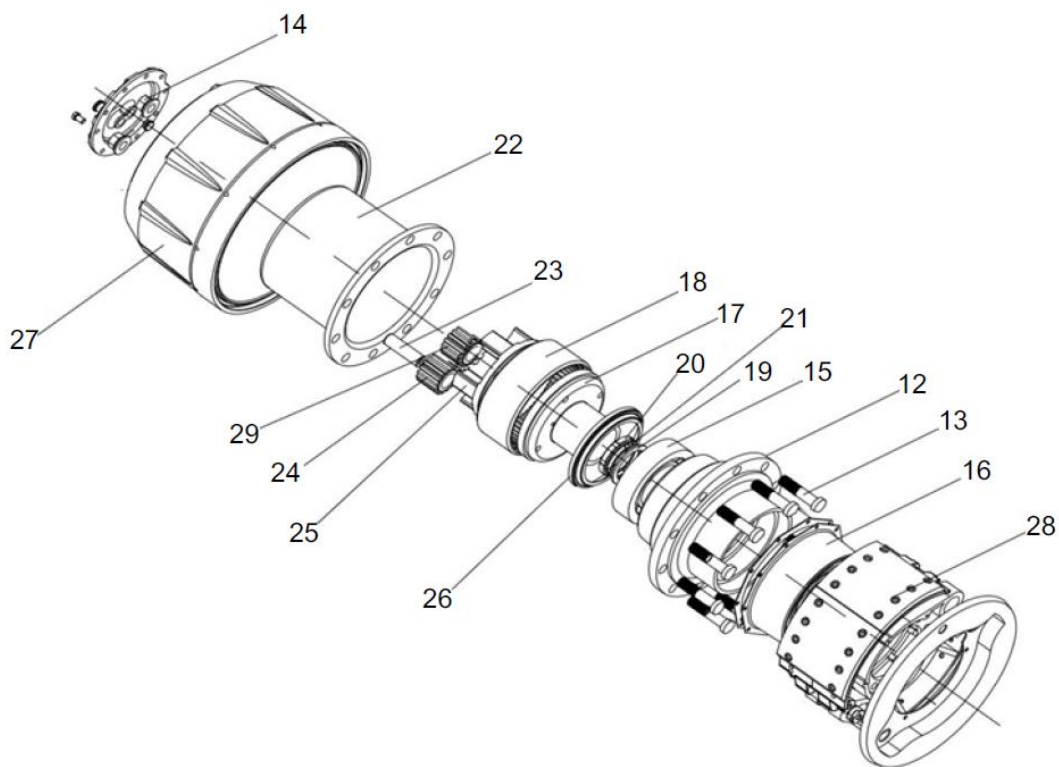
**EIXO DE ACIONAMENTO SEM DIREÇÃO, PRÉ-MONTADO  
D0067222242040000Y**

POS.	CÓDIGO	DESCRIÇÃO	QUANTIDADE	OBSERVAÇÃO
	00672222420400000	•Eixo de acionamento não direcionável, pré-montado		
1	1030100990	•Eixo de acionamento	1	
2	204050005	•Óleo de engrenagem para veículos pesados	15.5L	E
3	204110014	•Graxa à base de Lítio	0,1 kg	E

**EIXO DE ACIONAMENTO  
D1030100990\_110233Y**

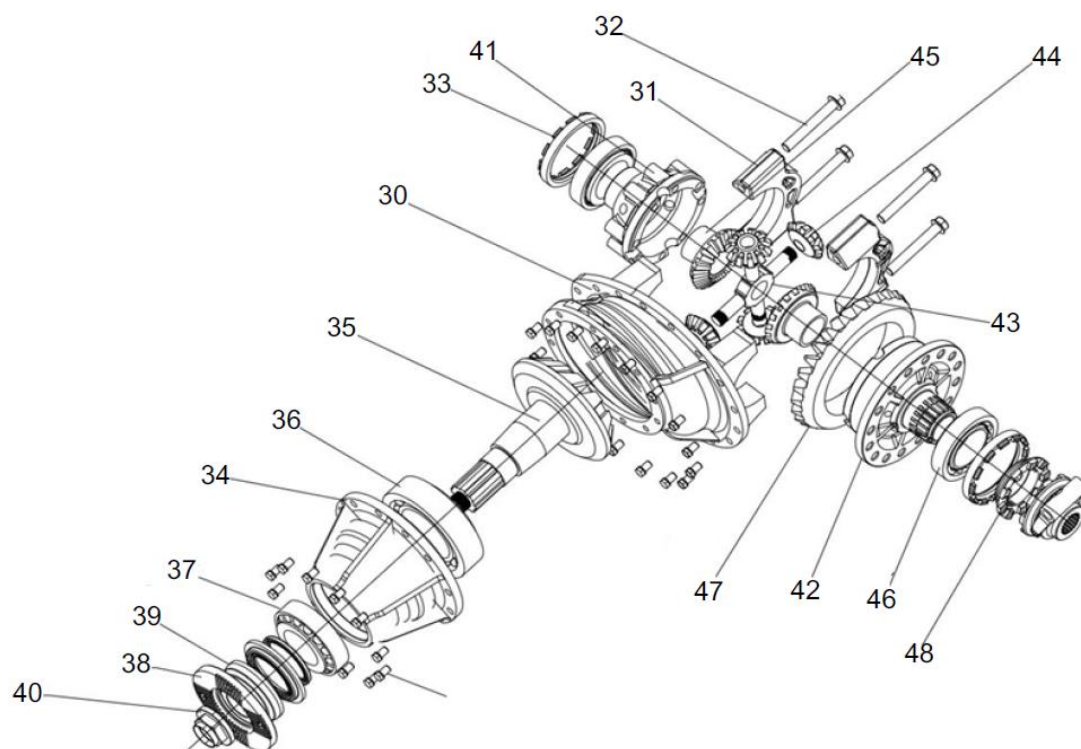
**EIXO DE ACIONAMENTO  
D1030100990\_110233Y**

POS.	CÓDIGO	DESCRIÇÃO	QUANTIDADE	OBSERVAÇÃO
	1030100990	Eixo de acionamento		
1	1030202207	•Conjunto do redutor principal	1	
2	1039808457	•Cilindro de armazenamento de energia de mola	1	
3	1031700520	•Alavanca de controle	1	
4	1039808458	•Garfo	1	
5	1039808459	•Camisa de malha deslizante	1	
6	1039808460	•Interruptor de pressão	1	
7	1039808512	•Conjunto da carcaça do eixo traseiro	1	
8	1039905091	•Conjunto da câmara do freio	1	
9	1039905092	•Conjunto da câmara do freio	1	
10	1039905093	•Conjunto do freio	1	
11	1030202203	•Conjunto do redutor do cubo	2	

**EIXO DE ACIONAMENTO  
D1030100990\_110233Y**

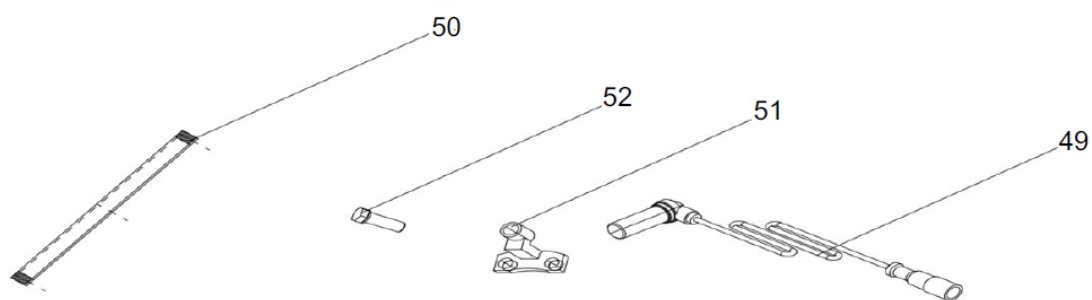
**EIXO DE ACIONAMENTO  
D1030100990\_110233Y**

POS.	CÓDIGO	DESCRIÇÃO	QUANTIDADE	OBSERVAÇÃO
	1030100990	Eixo de acionamento		
12	1039808467	•Cubo de roda	2	
13	1039808468	•Parafuso da roda	20	
14	1039808338	•Porca	20	
15	1050200663	•Rolamento de rolos estreitos	2	
16	1039808513	•Tampa de retenção de óleo	2	
17	1039808514	•Suporte do anel de engrenagem	2	
18	1039808482	•Engrenagem do anel interno	2	
19	1039808483	•Conjunto da vedação de óleo, eixo axial	2	
20	1039808515	•Porca de travamento	2	
21	1039808485	•Placa de trava	2	
22	1039808486	•Carcaça do redutor de roda	2	
23	1039808487	•Eixo da engrenagem planetária	10	
24	1039905082	•Engrenagem planetária	10	
25	1039808489	•Transportador planetário	2	
26	1039808490	•Disco defletor de óleo, estrutura planetária	2	
27	1039808491	•Tambor de freio	2	
28	1039905073	•Conjunto do freio	1	
29	1039905083	•Engrenagem central	2	

**EIXO DE ACIONAMENTO  
D1030100990\_110233Y**

**EIXO DE ACIONAMENTO  
D1030100990\_110233Y**

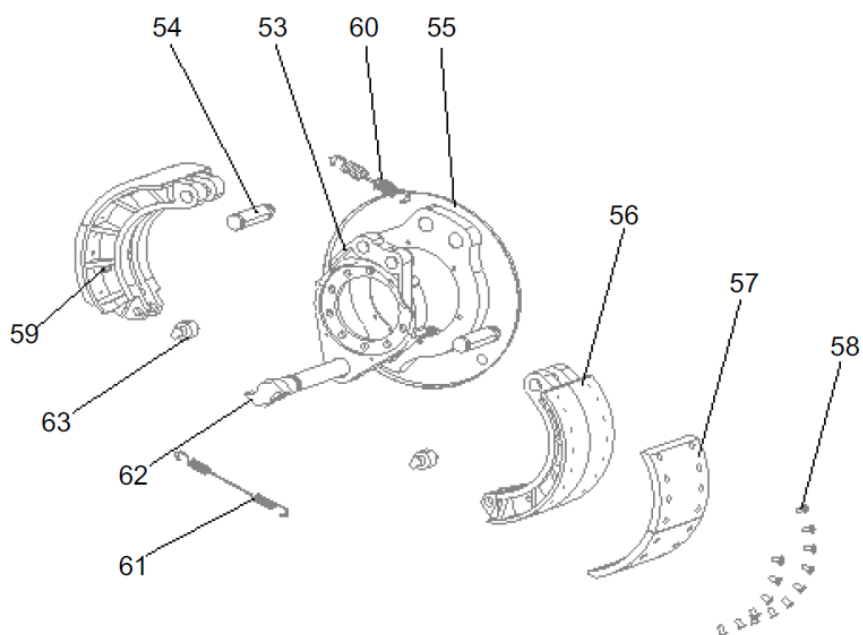
POS.	CÓDIGO	DESCRIÇÃO	QUANTIDADE	OBSERVAÇÃO
	1030100990	Eixo de acionamento		
30	1039808516	•Carcaça do redutor principal	1	
31	1039808495	•Tampa do rolamento diferencial	2	
32	1039808496	•Parafuso	4	
33	1039808517	•Defletor	2	
34	1039808518	•Sede do rolamento	1	
35	1039905094	•Engrenagem de acionamento cônica	1	
36	1050200701	•Rolamento de rolos estreitos	1	
37	1050200668	•Rolamento de rolos estreitos	1	
38	1039808519	•Flange	1	
39	1039808520	•Tampa contra poeira	2	
40	1039808465	•Porca do flange	1	
41	1039808521	•Meia carcaça do diferencial, esquerda	1	
42	1039808473	•Meia carcaça diferencial, direita	1	
43	1039808474	•Aranha diferencial	1	
44	1039905076	•Engrenagem planetária	4	
45	1039905077	•Engrenagem do meio eixo	2	
46	1050200692	•Rolamento de rolos estreitos	2	
47	1039905095	•Engrenagem cônica acionada	1	
48	1039808475	•Camisa de malha	1	

**EIXO DE ACIONAMENTO  
D1030100990\_110233Y**



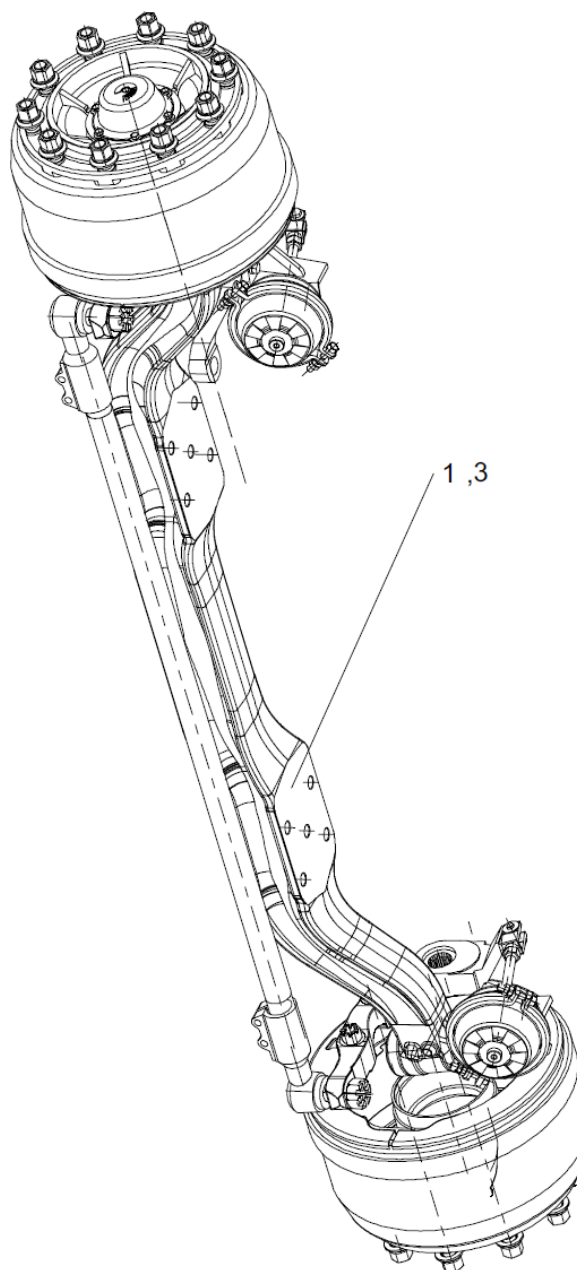
**EIXO DE ACIONAMENTO  
D1030100990\_110233Y**

POS.	CÓDIGO	DESCRIÇÃO	QUANTIDADE	OBSERVAÇÃO
	1030100990	Eixo de acionamento		
49	1039905096	•Sensor de ABS	2	
50	1039808522	•Anel da engrenagem	2	
51	1039808523	•Suporte	2	
52	1040001849	•Parafuso sextavado	4	

**EIXO DE ACIONAMENTO  
D1030100990\_110233Y**

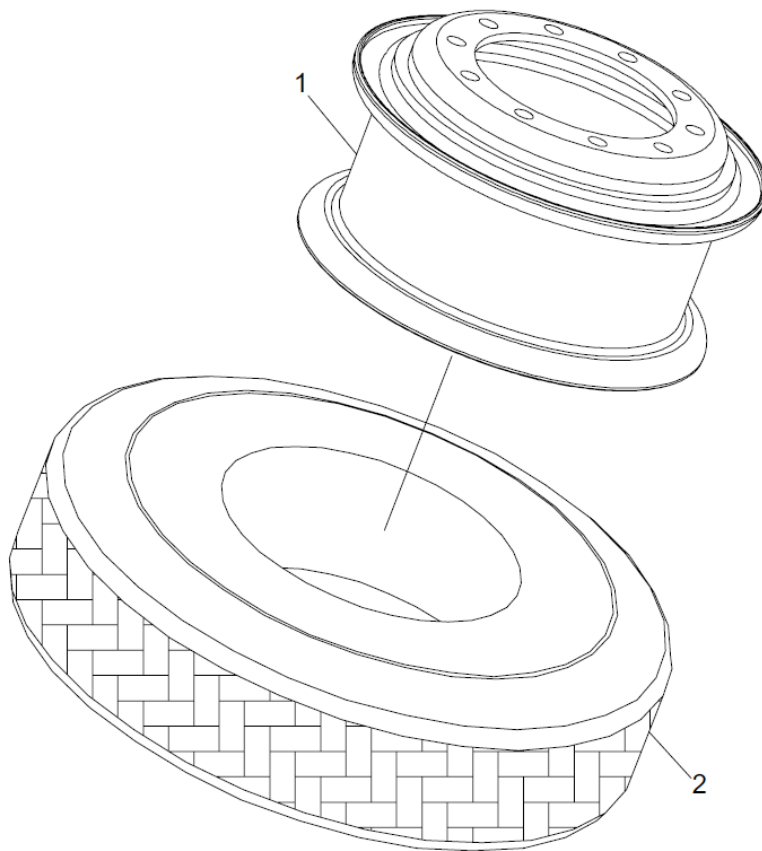
**EIXO DE ACIONAMENTO  
D1030100990\_110233Y**

POS.	CÓDIGO	DESCRIÇÃO	QUANTIDADE	OBSERVAÇÃO
	1030100990	Eixo de acionamento		
53	1039808445	•Placa de base	2	
54	1039808446	•Pino de rolamento	4	
55	1039808447	•Tampa contra poeira, freios	2	
56	1039808448	•Sapata de freio	4	
57	1039808449	•Lona de fricção do freio	8	
58	1039808450	•Rebite	64	
59	1039808451	•Pino da mola de retorno	4	
60	1039808452	•Mola de retorno	4	
61	1039808453	•Mola de retorno	2	
62	1039808454	•Árvore de cames do freio	1	
63	1039808455	•Rolo	4	

**GRUPO DE EIXO NÃO ACIONADO (DIRIGÍVEL) PRÉ-MONTADO  
D0067121300000000Y**

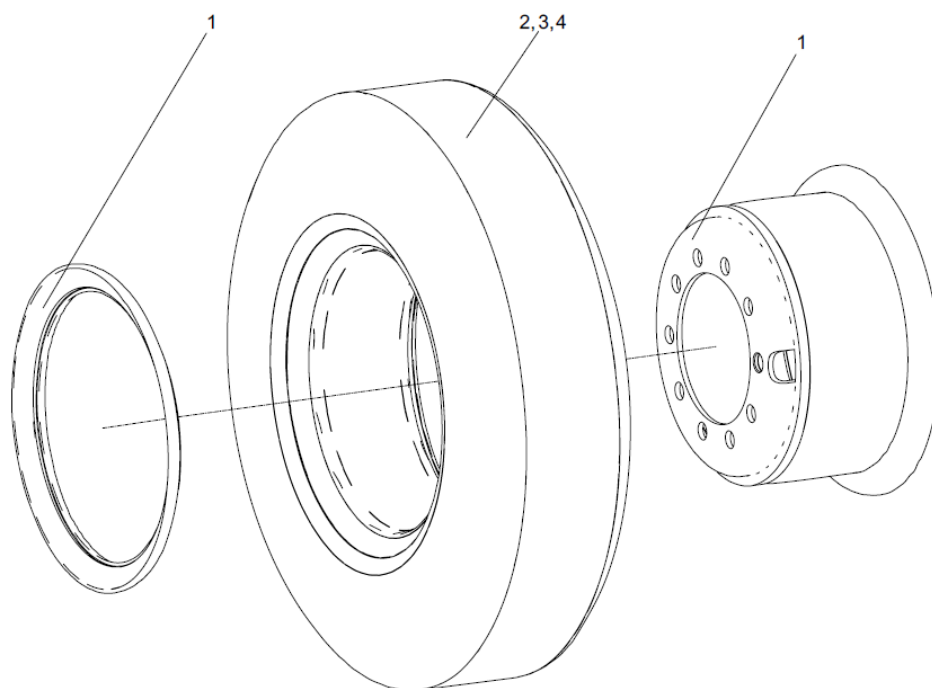
**GRUPO DE EIXO NÃO ACIONADO (DIRIGÍVEL) PRÉ-MONTADO  
D0067121300000000Y**

POS.	CÓDIGO	DESCRIÇÃO	QUANTIDADE	OBSERVAÇÃO
	00671213000000000	Grupo de eixo não acionado (dirigível) pré-montado		
1	00556553000005X02	•Dispositivo do sistema de eixo dianteiro	1	
2	204110014	•Graxa à base de Lítio	0,1 kg	E
3	00671233000000000	•Carga do eixo dianteiro	1	

**RODA  
D0067220310000000Y**

RODA  
D00672203100000000Y

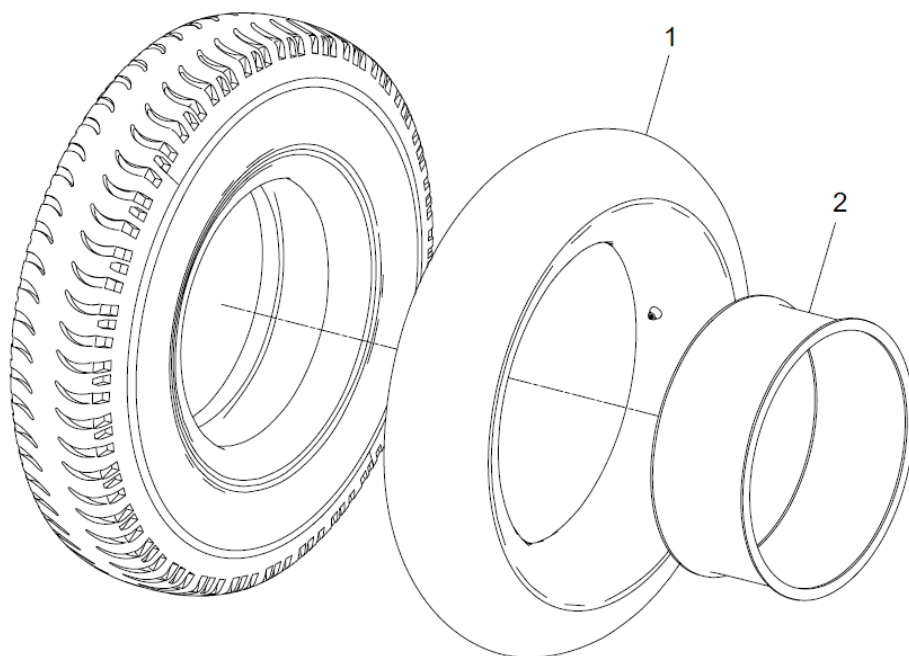
POS.	CÓDIGO	DESCRIÇÃO	QUANTIDADE	OBSERVAÇÃO
	00672203100000000	Roda		
1	00672103100200000	•Conjunto do cubo da roda	1	
2	1030800280	•Conjunto do pneu	1	

**RODA  
D0067650310000000Y**



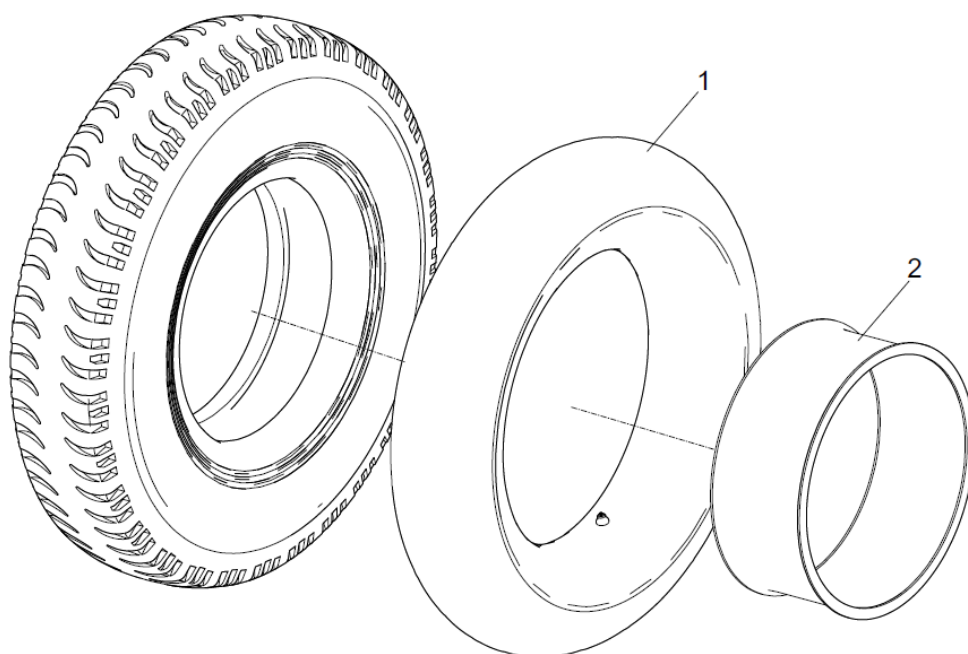
RODA  
D00676503100000000Y

POS.	CÓDIGO	DESCRIÇÃO	QUANTIDADE	OBSERVAÇÃO
	00676503100000000	Roda		
1	1030800157	•Conjunto do cubo da roda	1	
2	1030800108	•Conjunto do pneu	1	
3	1030800107	•Conjunto do pneu	1	A
4	1030800300	•Conjunto do pneu	1	A

**CONJUNTO DO PNEU  
D1030800108\_101080Y**

CONJUNTO DO PNEU  
D1030800108\_101080Y

POS.	CÓDIGO	DESCRIÇÃO	QUANTIDADE	OBSERVAÇÃO
	1030800108	Conjunto do pneu		
1	1030800129	•Câmara de ar do pneu	1	
2	1039800758	•Faixa	1	

**CONJUNTO DO PNEU  
D1030800107\_101080Y**

CONJUNTO DO PNEU  
D1030800107\_101080Y

POS.	CÓDIGO	DESCRIÇÃO	QUANTIDADE	OBSERVAÇÃO
	1030800107	Conjunto do pneu		
1	1030800129	•Câmara de ar do pneu	1	
2	1039800758	•Faixa	1	



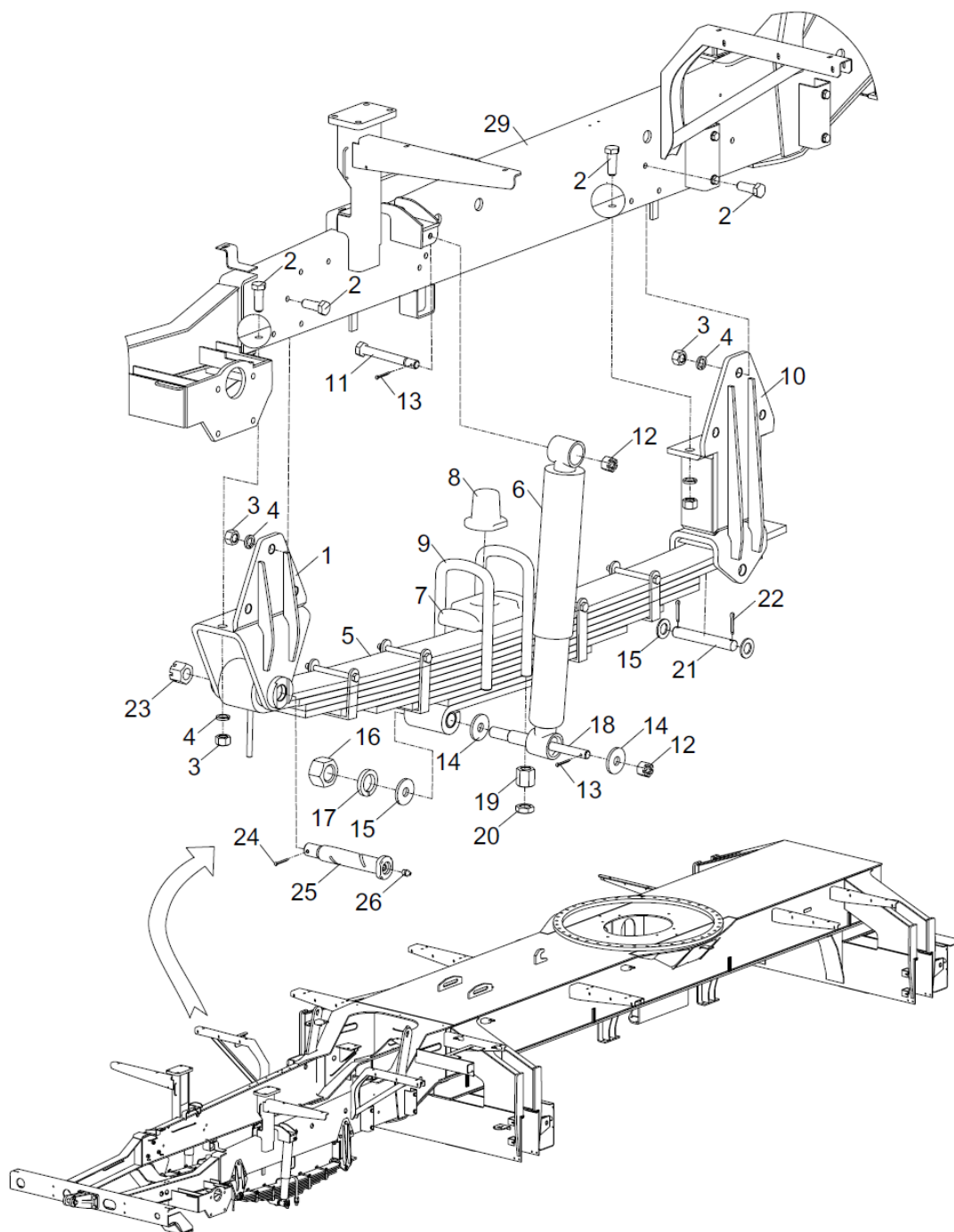
# **ZOOMLION**

## **Catálogo de Peças de Reposição para Caminhão Guindaste**

### **Capítulo 4 Sistema de Suspensão**



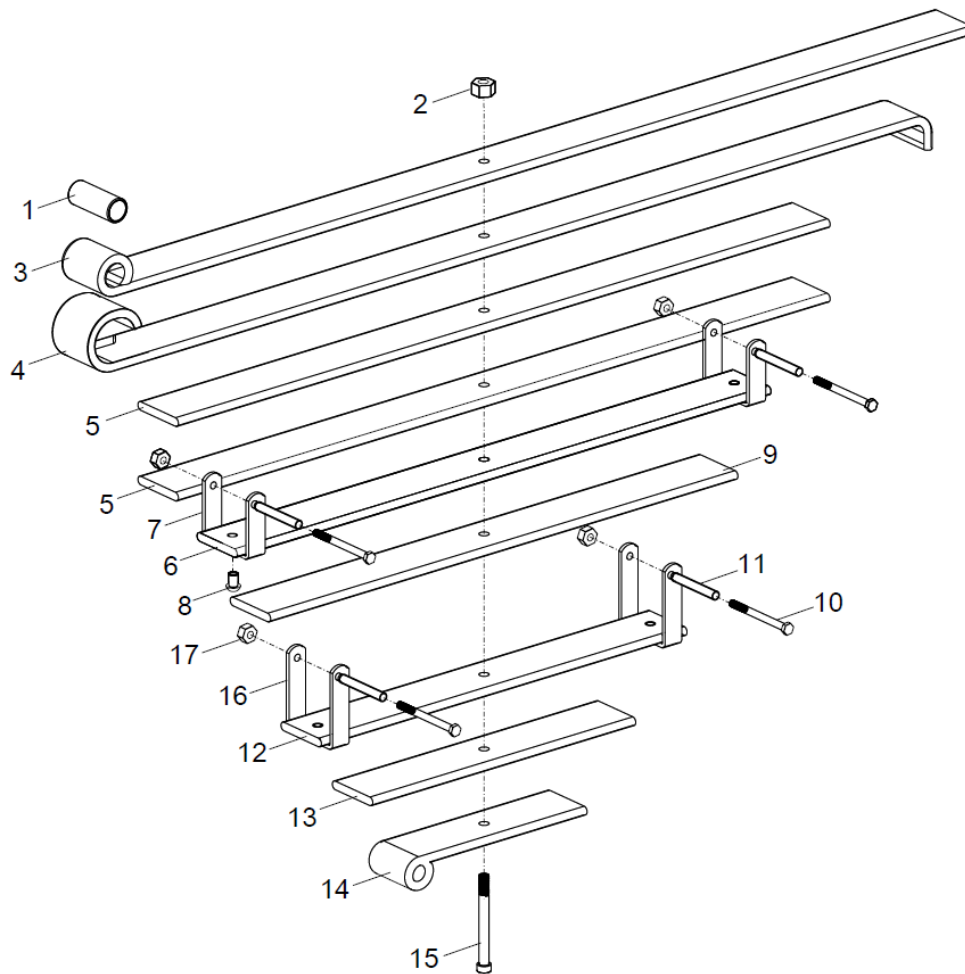
### SUSPENSÃO DIANTEIRA D00671202900200001Y





**SUSPENSÃO DIANTEIRA  
D00671202900200001Y**

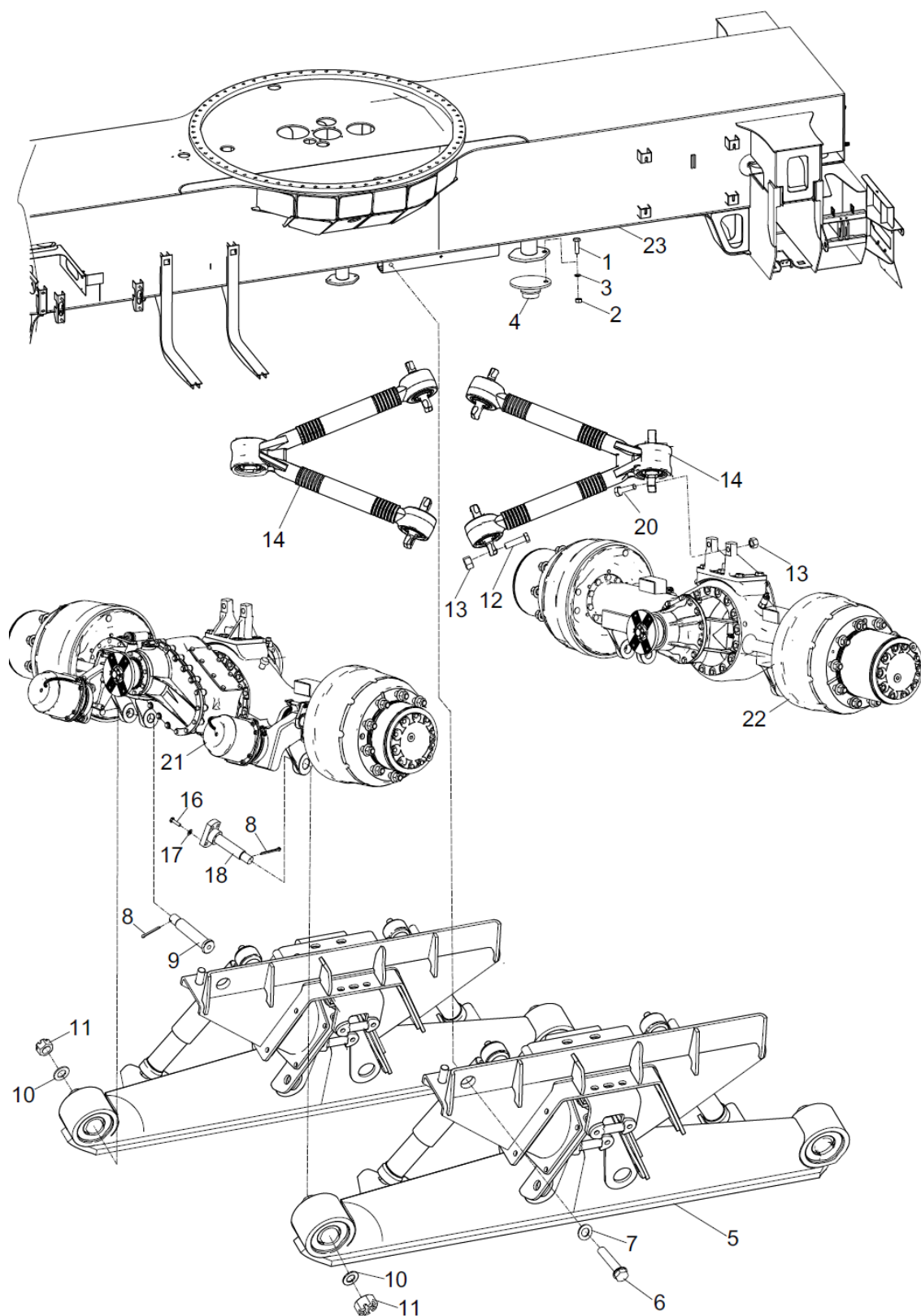
POS.	CÓDIGO	DESCRIÇÃO	QUANTIDADE	OBSERVAÇÃO
	00671202900200001	Suspensão dianteira		
1	00671202900210000	•Suporte dianteiro da mola da suspensão dianteira	2	
2	1040000174	•Parafuso	20	
3	1040200110	•Porca	20	
4	1040300065	•Arruela	20	
5	00671202900220000	•Conjunto da suspensão de molas	2	
6	1110200010	•Amortecedor (Steyr)	2	
7	00671202900201020	•Placa da tampa	2	
8	00670902900201020	•Bloco de tampão	2	
9	00671202900201010	•Parafuso em U	4	
10	00671202900230000	•Suporte traseiro da mola da suspensão dianteira	2	
11	00676502900201030	•Parafuso	2	
12	1040200090	•Porca	4	
13	1040500097	•Pino	4	
14	00671202900201050	•Coxim	4	
15	1040300106	•Arruela	6	
16	1040200089	•Porca	2	
17	1040300038	•Arruela	2	
18	00671202900201060	•Pino do amortecedor	2	
19	1040200219	•Porca	8	
20	1040200063	•Porca	8	
21	00670902900201070	•Pino traseiro da mola dianteira	2	
22	1040500077	•Pino	4	
23	1040200126	•Porca	2	
24	1040500005	•Pino	2	
25	00676602900201030	•Pino dianteiro da mola dianteira	2	
26	1080000001	•Copo do óleo	2	
27	204110014	•Graxa à base de Lítio	0,1 kg	E
28	202230016	•Cola Loctite	0,01 kg	E
29		Conjunto da estrutura do chassi	1	

**CONJUNTO DA SUSPENSÃO DE MOLAS  
D00671202900220000\_101324Y**

**CONJUNTO DA SUSPENSÃO DE MOLAS  
D00671202900220000\_101324Y**

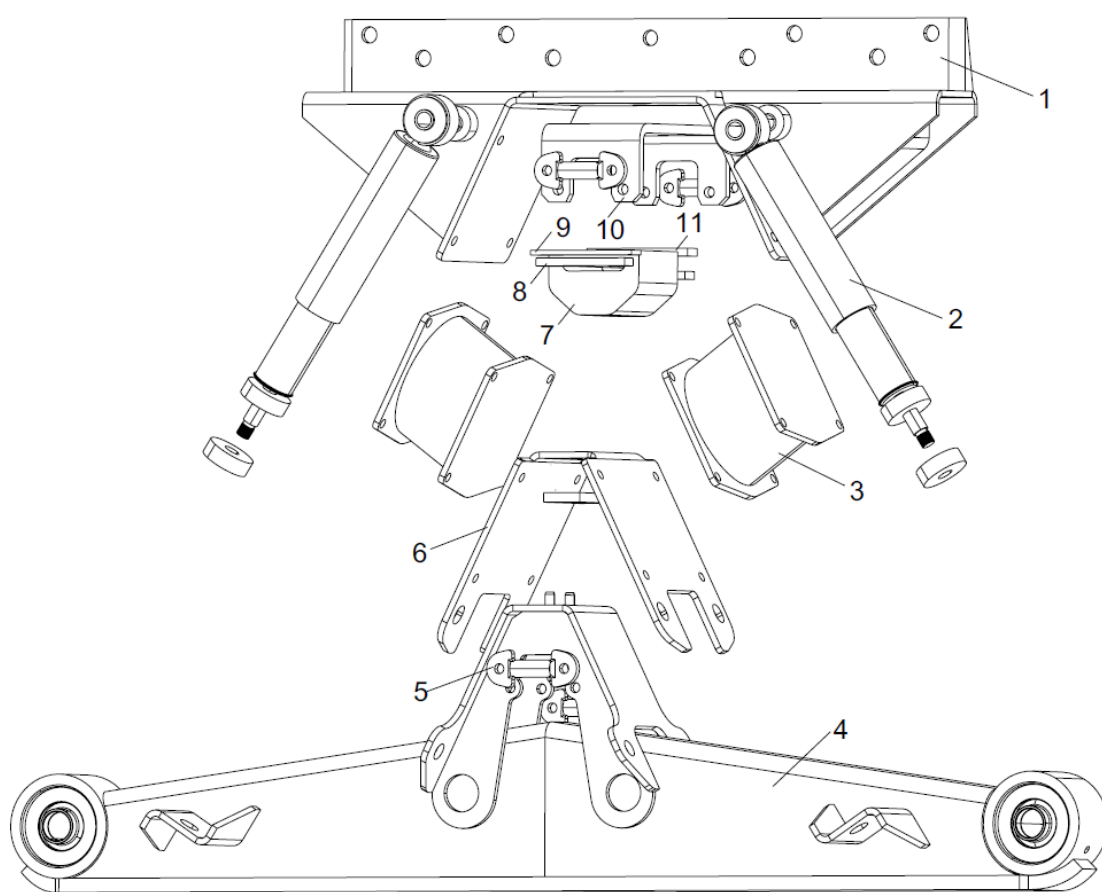
POS.	CÓDIGO	DESCRIÇÃO	QUANTIDADE	OBSERVAÇÃO
	00671202900220000	Conjunto de mola da suspensão		
1	1119800125	•Bucha bimetálica	1	
2	1040200130	•Porca	1	
3	1119800124	•Placa 1	1	
4	1119800126	•Placa 2	1	
5	1119800127	•Placa 3	2	
6	1119800128	•Placa 5	1	
7	1119800129	•Abraçadeira, placa 5	2	
8	1040400217	•Rebite	4	
9	1119800130	•Placa 6	1	
10	1040000189	•Parafuso	4	
11	1119800150	•Camisa da abraçadeira	4	
12	1119800131	•Placa 7	1	
13	1119800133	•Placa 8	1	
14	1119800134	•Placa 9	1	
15	1119800135	•Parafuso	1	
16	1119800132	•Abraçadeira, placa 7	2	
17	1040200113	•Porca	4	

### BALANÇO TRASEIRO D0067222291040000Y



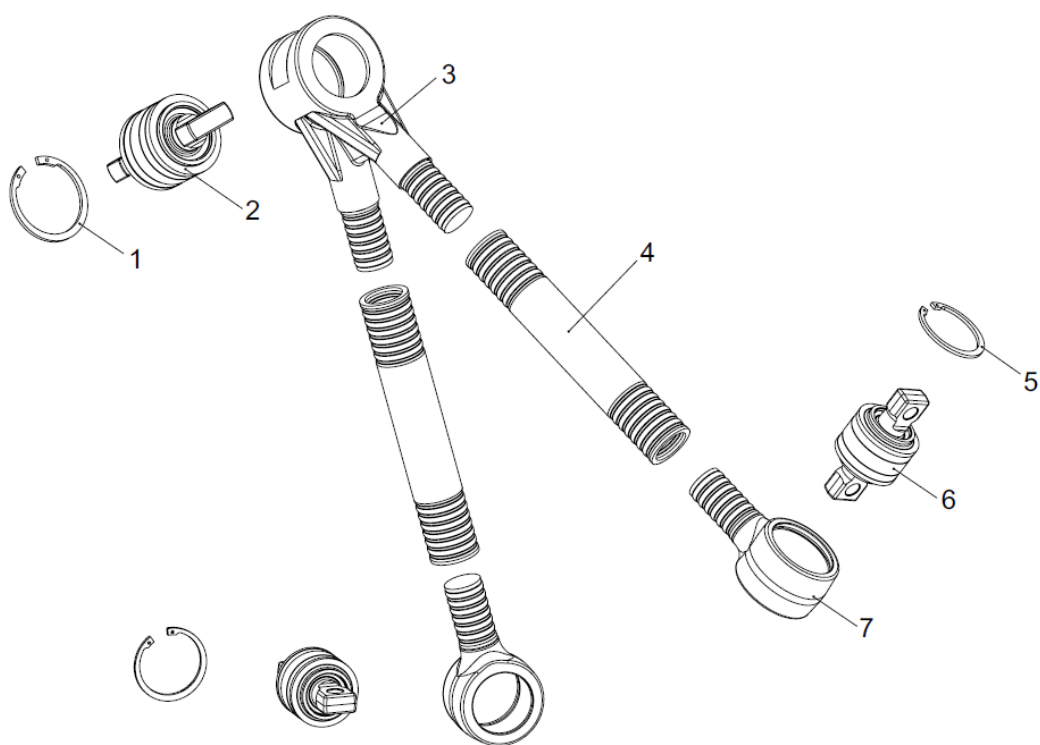
**BALANÇO TRASEIRO  
D0067222291040000Y**

POS.	CÓDIGO	DESCRIÇÃO	QUANTIDADE	OBSERVAÇÃO
	00672222910400000	Balanço traseiro		
1	1040000122	•Parafuso	8	
2	1040200113	•Porca	8	
3	1040300067	•Arruela	8	
4	1119800153	•Bloco de limite de borracha traseiro	4	
5	1110300018	•Conjunto da suspensão de borracha	1	
6	1040000441	•Parafuso	22	
7	1040300106	•Arruela	22	
8	1040500079	•Pino	4	
9	00676602900401060	•Pino	2	
10	1040300074	•Arruela	4	
11	1040200116	•Porca	4	
12	1040000906	•Parafuso	8	
13	1040200500	•Porca	16	
14	1039904392	•Conjunto da haste de empuxo	1	
15	204110014	•Graxa à base de Lítio	0,2 kg	E
16	1040001917	•Parafuso sextavado	4	
17	1040302270	•Arruela	4	
18	00672222910410000	•Pino	2	
19	202230016	•Cola Loctite	0,2 kg	E
20	1040004366	•Parafuso	8	
21		•Eixo de acionamento vazado, pré-montado	1	
22		•Eixo de acionamento não direcionável, pré-montado	1	
23		Conjunto da estrutura do chassi	1	

**CONJUNTO DA SUSPENSÃO DE BORRACHA**  
D1110300018\_102362Y

**CONJUNTO DA SUSPENSÃO DE BORRACHA  
D1110300018\_102362Y**

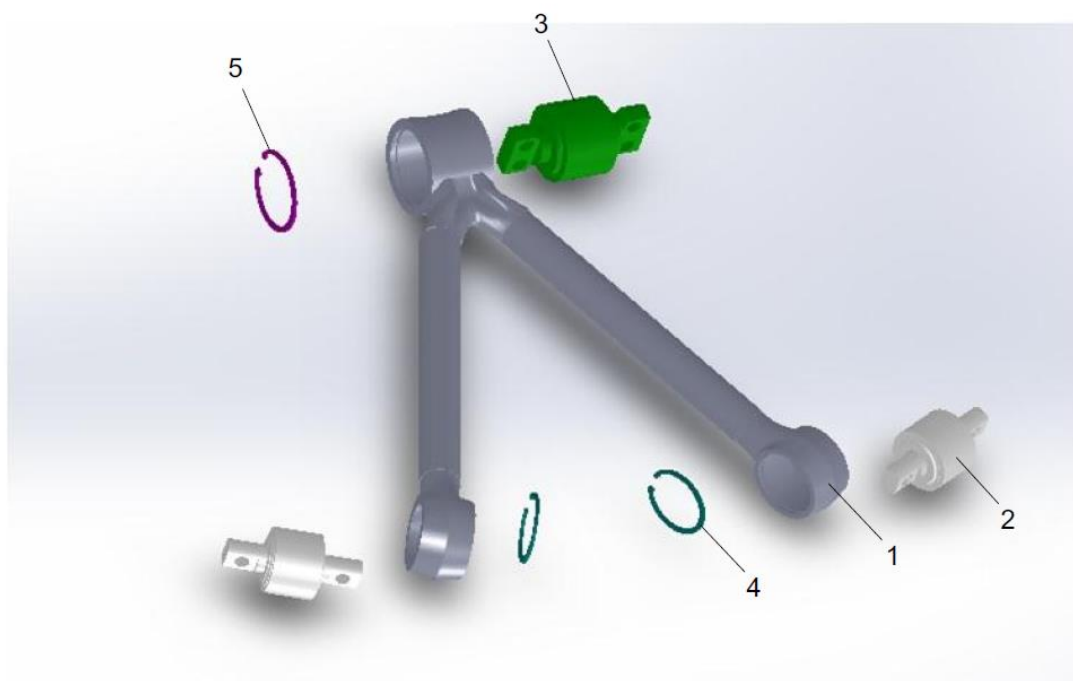
POS.	CÓDIGO	DESCRIÇÃO	QUANTIDADE	OBSERVAÇÃO
	1110300018	Conjunto da suspensão de borracha		
1	1119800190	•Conjunto de suporte	1	
2	1119800191	•Conjunto do amortecedor	2	
3	1110300016	•Conjunto de mola	2	
4	1119800192	•Conjunto da viga de balanceamento	1	
5	1119800193	•Suporte da abraçadeira	4	
6	1119800194	•Conjunto do suporte da mola	1	
7	1119800195	•Mola auxiliar	1	
8	1119800196	•Placa de retenção para mola	1	
9	1119800197	•Coxim	1	
10	1119800198	•Placa de conexão em U	1	
11	1119800199	•Placa	2	

**CONJUNTO DA HASTE DE EMPUXO**  
D1039904392\_101081Y



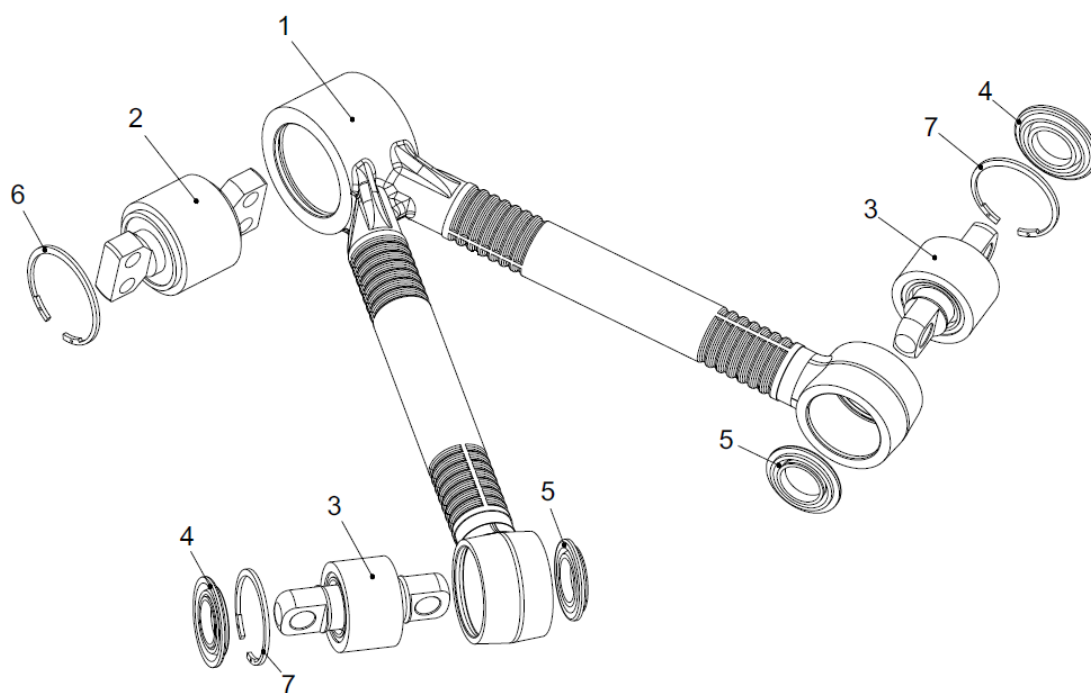
**CONJUNTO DA HASTE DE EMPUXO  
D1039904392\_101081Y**

POS.	CÓDIGO	DESCRIÇÃO	QUANTIDADE	OBSERVAÇÃO
	1039904392	Conjunto da haste de armação		
1	1039807060	•Anel de retenção para furos	1	
2	1039807061	•Dobradiça esférica da haste de empuxo	1	
3	(1)	•Esfera de rebitagem tipo V	1	
4	(2)	•Tubo da camisa de rebitagem	2	
5	1040302416	•Anel de retenção para furos	2	
6	1039807062	•Dobradiça esférica da haste de empuxo	2	
7	(3)	•Esfera de rebitagem	2	

**CONJUNTO DA HASTE DE EMPUXO**  
D1039904392\_102362Y

**CONJUNTO DA HASTE DE EMPUXO  
D1039904392\_102362Y**

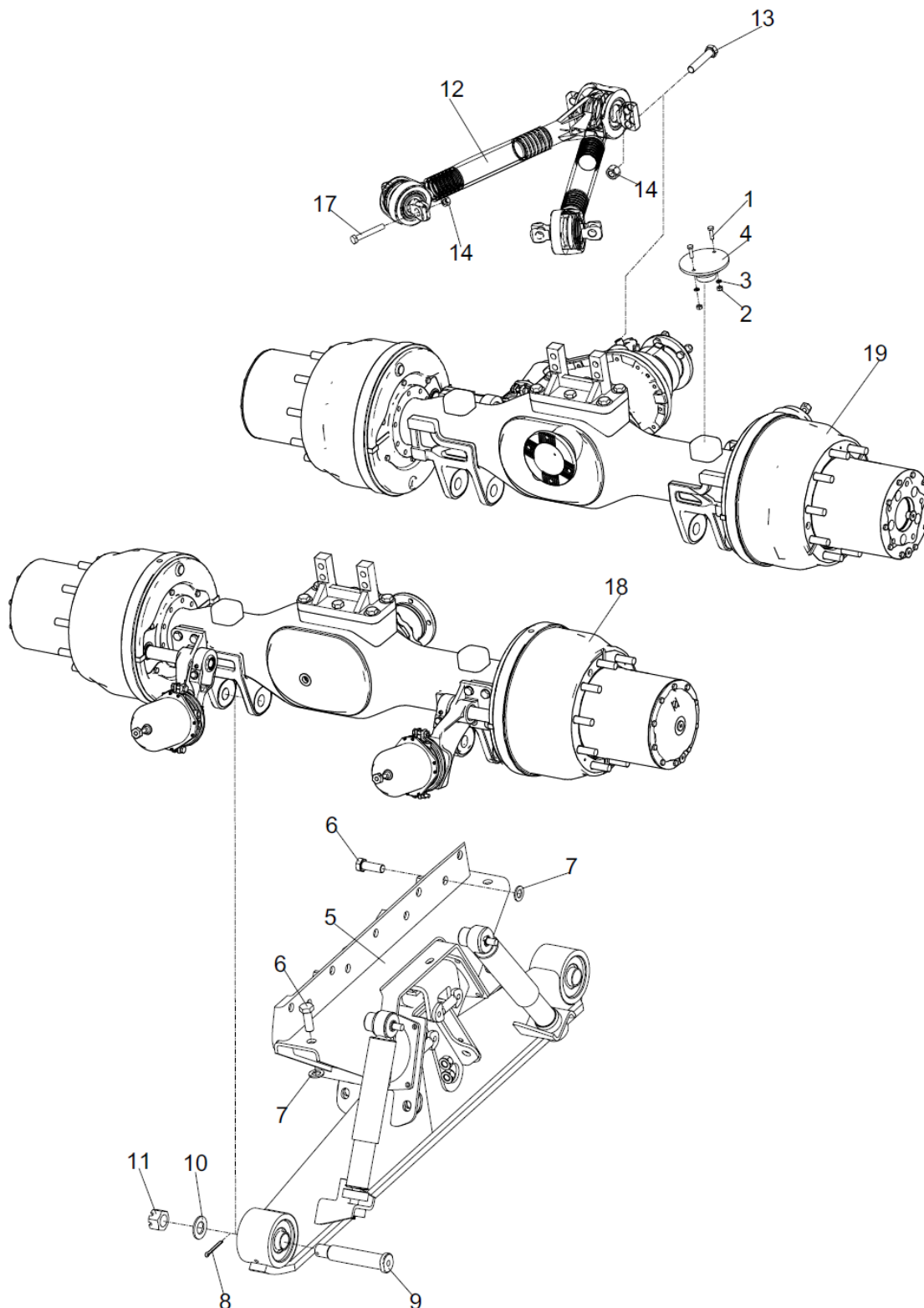
POS.	CÓDIGO	DESCRIÇÃO	QUANTIDADE	OBSERVAÇÃO
	1039904392	Conjunto da haste de armação		
1	1039807160	•Produto semi-acabado de rebitagem	1	
2	1039807161	•Pino de esfera de sulfeto	2	
3	1039807162	•Pino de esfera de sulfeto	1	
4	1039807163	•Presilha	2	
5	1039807164	•Presilha	1	

**CONJUNTO DA HASTE DE EMPUXO**  
D1039904392\_101358Y

**CONJUNTO DA HASTE DE EMPUXO  
D1039904392\_101358Y**

POS.	CÓDIGO	DESCRIÇÃO	QUANTIDADE	OBSERVAÇÃO
	1039904392	Conjunto da haste de armação		
1	1039807165	•Conjunto da haste	1	
2	1039807166	•Conjunto do núcleo de borracha	1	
3	1039807167	•Conjunto do núcleo de borracha	2	
4	1039807168	•Tampa contra poeira	2	
5	1039807169	•Tampa contra poeira	2	
6	1040300778	•Anel de retenção	1	
7	1040300279	•Anel de retenção	2	

### BALANÇO TRASEIRO D0067129290020000Y



**BALANÇO TRASEIRO  
D0067129290020000Y**

POS.	CÓDIGO	DESCRIÇÃO	QUANTIDADE	OBSERVAÇÃO
	00671292900200000	Balanço traseiro		
1	1040000122	•Parafuso	8	
2	1040200113	•Porca	8	
3	1040300067	•Arruela	8	
4	1119800153	•Bloco de limite de borracha traseiro	4	
5	1110300018	•Conjunto da suspensão de borracha	2	
6	1040000441	•Parafuso	22	
7	1040300106	•Arruela	22	
8	1040500079	•Pino	4	
9	00676602900401060	•Pino	4	
10	1040300074	•Arruela	4	
11	1040200116	•Porca	4	
12	1039904392	•Conjunto da haste de empuxo	2	
13	1040000419	•Parafuso	16	
14	1040200500	•Porca	16	
15	202230016	•Cola Loctite	0,2 kg	E
16	204110014	•Graxa à base de Lítio	0,2 kg	E
17	1040000906	•Parafuso	8	
18		Eixo de acionamento pré-montado, não direcionado	1	
19		Eixo de acionamento pré-montado, não direcionado	1	





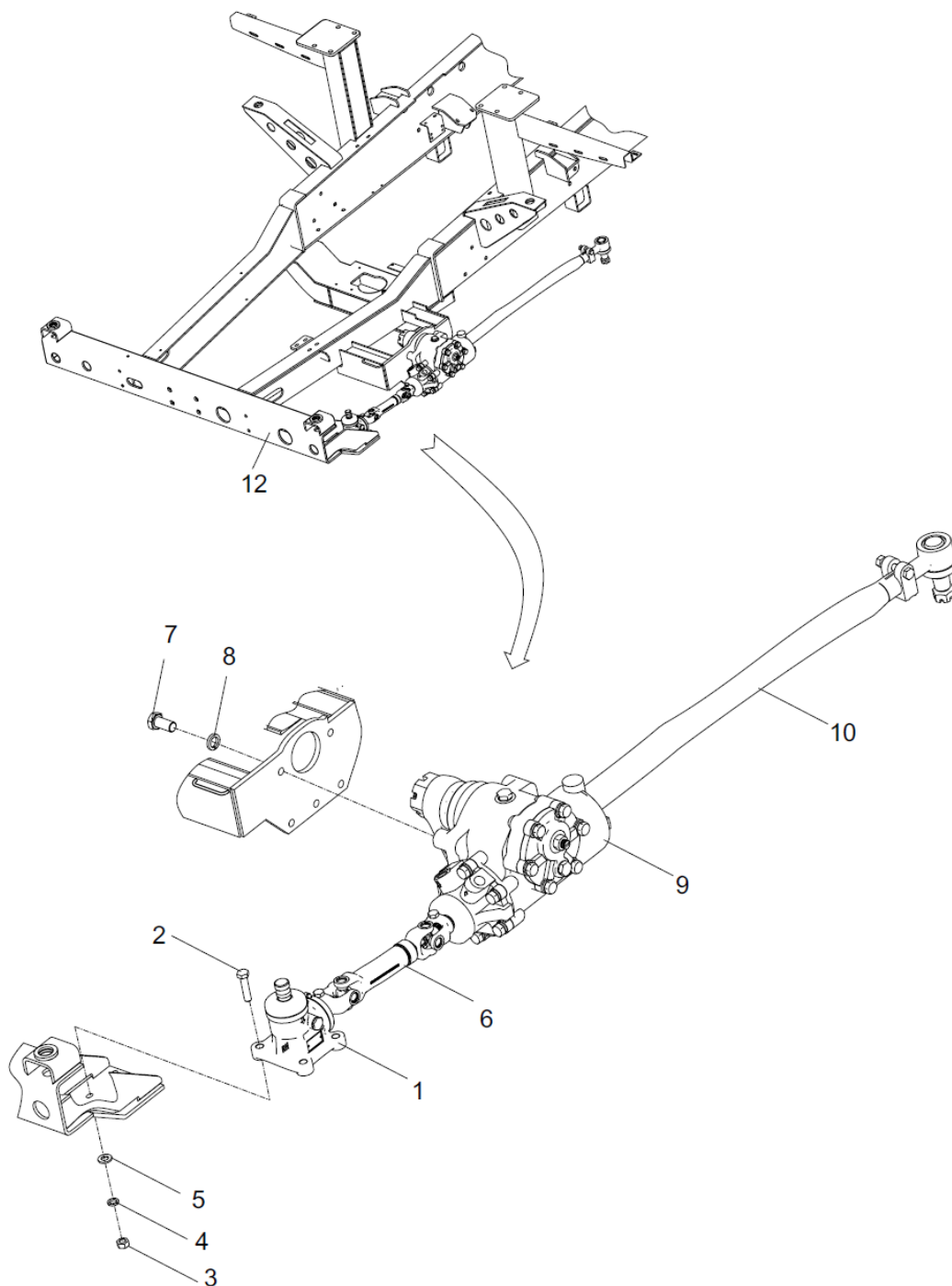
# ZOOMLION

## Catálogo de Peças de Reposição para Caminhão Guindaste

### Capítulo 5 Sistema de Direção

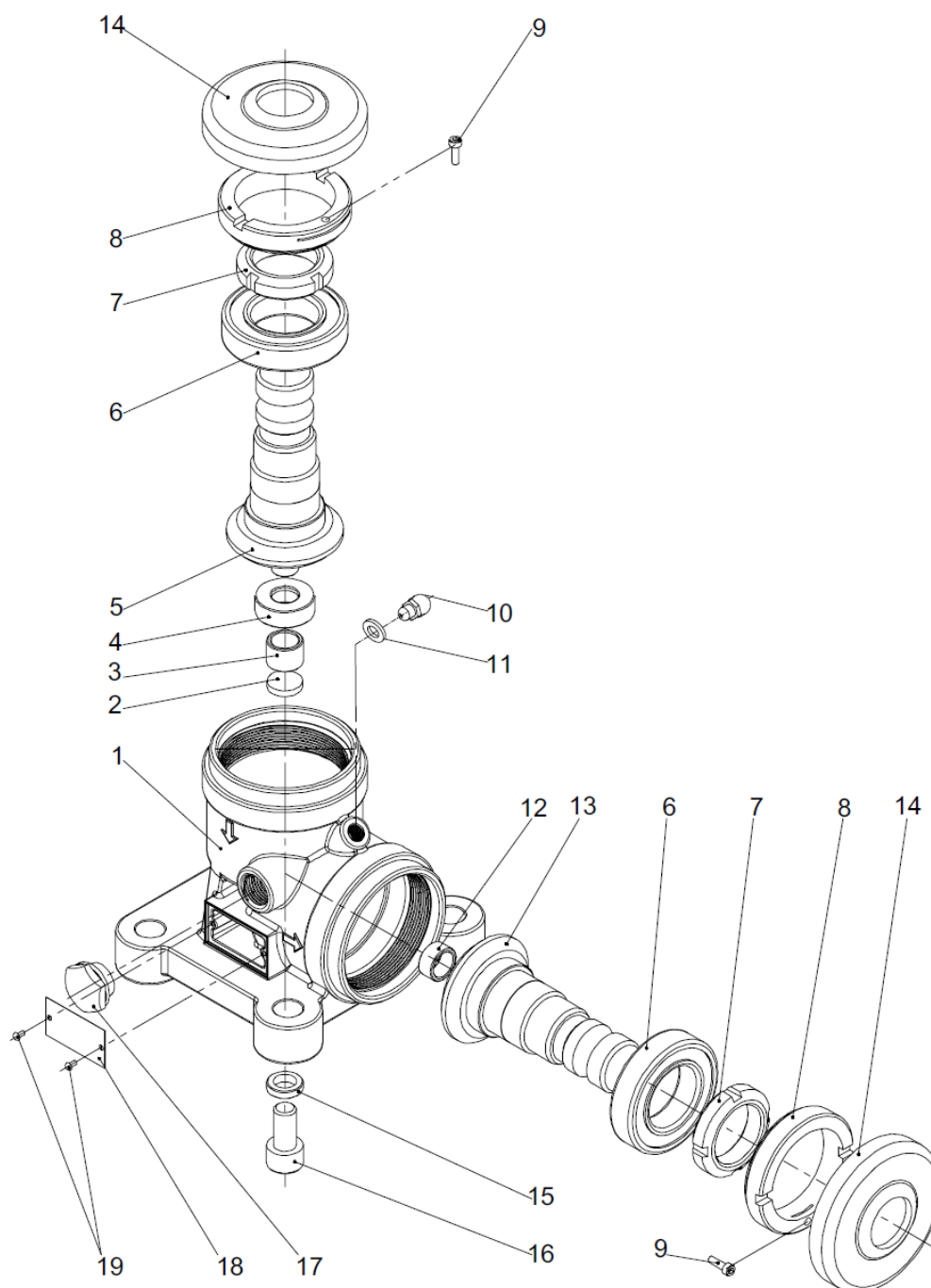


### MECANISMO DE DIREÇÃO D0067129340020000Y



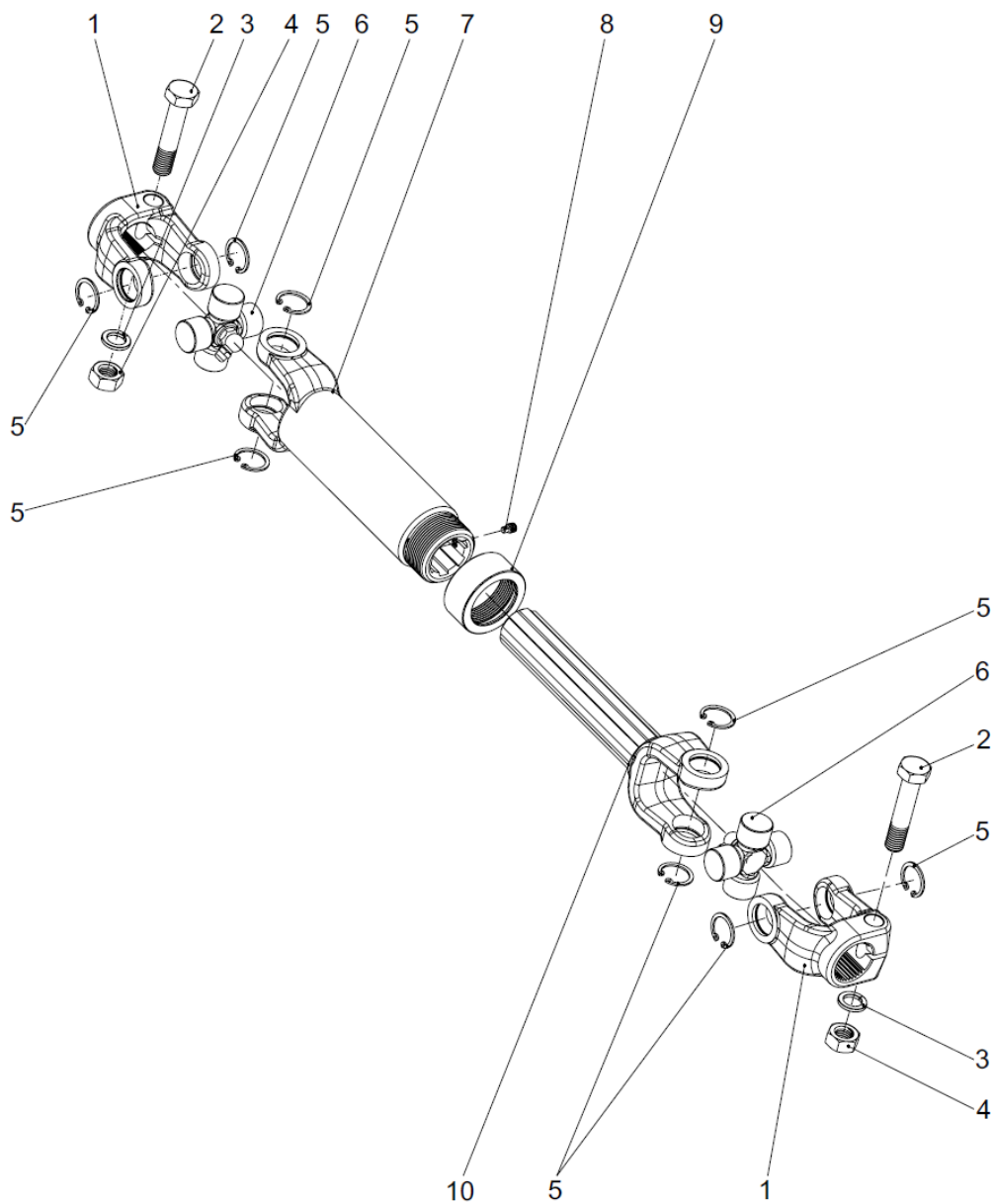
**MECANISMO DE DIREÇÃO  
D0067129340020000Y**

POS.	CÓDIGO	DESCRIÇÃO	QUANTIDADE	OBSERVAÇÃO
	00671293400200000	Mecanismo de direção		
1	1030700226	•Dispositivo de acionamento angular	1	
2	1040000149	•Parafuso	4	
3	1040200096	•Porca	4	
4	1040300054	•Arruela	4	
5	1040300041	•Arruela	4	
6	1030700250	•Eixo da hélice de direção	1	
7	1040000291	•Parafuso	5	
8	1040300028	•Arruela	5	
9	1032300154	•Conjunto do equipamento de direção	1	
10	00671293400210000	•Conjunto da haste de arrasto	1	
11	204110014	•Graxa à base de Lítio	0,1 kg	E
12		Conjunto da estrutura do chassi	1	

**DISPOSITIVO DE ACIONAMENTO ANGULAR  
D1030700226\_101358Y**

**DISPOSITIVO DE ACIONAMENTO ANGULAR  
D1030700226\_101358Y**

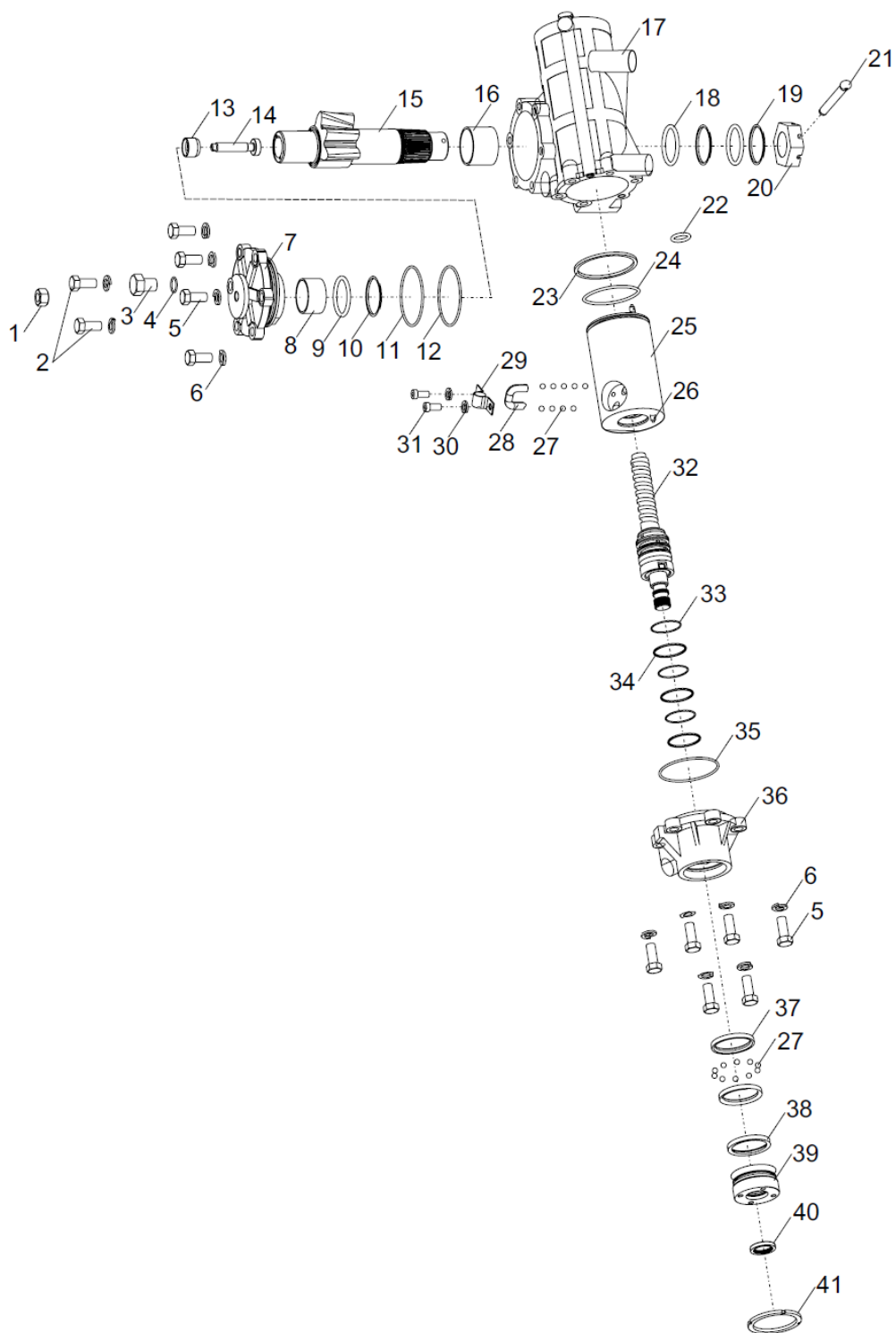
POS.	CÓDIGO	DESCRIÇÃO	QUANTIDADE	OBSERVAÇÃO
	1030700226	•Dispositivo de acionamento angular		
1	1039806984	•Carcaça	1	
2	1039806991	•Calço	1	
3	1039806992	•Rolamento deslizante	1	
4	1050201497	• Rolamento de impulso de esferas	1	
5	1039806985	•Eixo da engrenagem de acionamento	1	
6	1050200373	•Rolamento de esferas com ranhuras profundas	2	
7	1039806986	•Porca redonda	2	
8	1039806990	•Anel-rolam. ajust. fin	1	
9	1040100717	•Parafuso	2	
10	1080000010	•Copo do óleo de 45°	1	
11	1040300666	•Arruela	1	
12	1039806988	•Rolamento deslizante II	1	
13	1039806989	•Eixo da engrenagem acionado	1	
14	1039806987	•Tampa contra poeira	2	
15	1039806993	•Anel de vedação retangular	1	
16	1040100059	•Parafuso	1	
17	1019901222	•Vareta de óleo	1	
18	(1)	•Nome	1	
19	1040400207	•Rebite	2	

**EIXO DE HÉLICE DE DIREÇÃO  
D1030700250\_101358Y**

**EIXO DE HÉLICE DE DIREÇÃO  
D1030700250\_101358Y**

POS.	CÓDIGO	DESCRIÇÃO	QUANTIDADE	OBSERVAÇÃO
	1030700250	Eixo da hélice de direção		
1	(1)	•Garfo estriado	2	
2	1040004487	•Parafuso sextavado	2	
3	1040302478	•Arruela de mola	2	
4	1040201845	•Porca sextavada	2	
5	1040302479	•Anel retentor elástico para orifício (A)	8	
6	(2)	•Conjunto do eixo transversal da junta universal	2	
7	(3)	•Combinação de soldagem de garfo de conduíte	1	
8	(4)	•Parafuso de posicionamento	1	
9	1039801817	•Cobertura da porca	1	
10	(5)	•Combinação de soldagem do eixo da junção	1	

### CONJUNTO DA ENGRENAGEM DE DIREÇÃO D1032300154\_10000Y

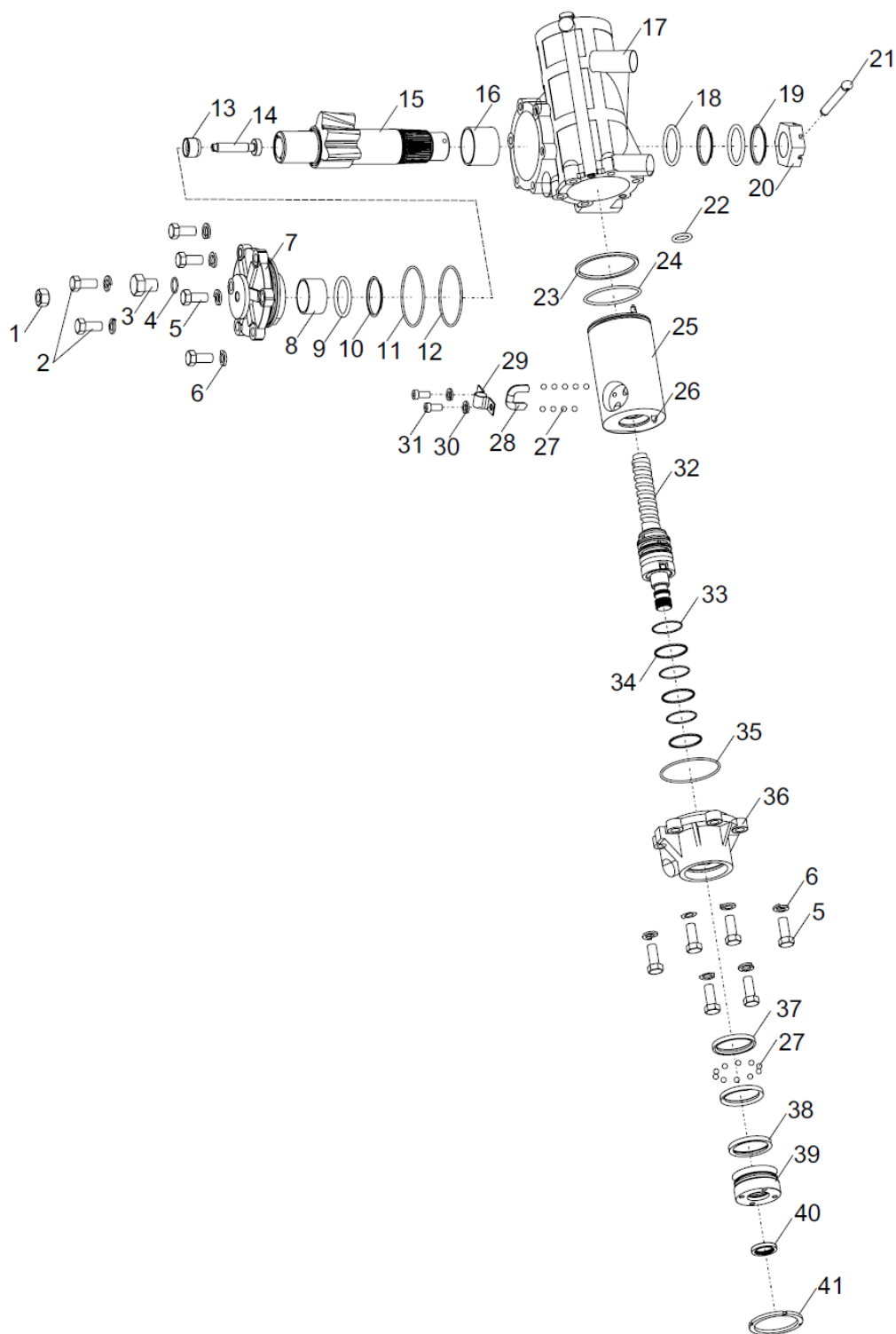




**CONJUNTO DA ENGRENAGEM DE DIREÇÃO  
D1032300154\_100000Y**

POS.	CÓDIGO	DESCRIÇÃO	QUANTIDADE	OBSERVAÇÃO
	1032300154	Conjunto do equipamento de direção		
1	(1)	•Porca	1	
2	(2)	•Parafuso sextavado	1	
3	(3)	•Bujão	2	
4	(4)	•Anel de vedação ED	3	
5	(5)	•Parafuso sextavado	3	
6	(6)	•Arruela de mola	10	
7	(7)	•Tampa	12	
8	(8)	•Rolamento composto	1	
9	1039803277	•Anel de retenção	1	
10	1039803278	•Anel O	1	
11	1039803275	•Anel O	1	
12	1039803276	•Anel de retenção, tampa lateral	1	
13	(9)	•Bujão	1	
14	(10)	•Parafuso de ajuste	1	
15	(11)	•Eixo do balancim	1	
16	(12)	•Rolamento composto	1	
17	(13)	•Carcaça	1	
18	1039804235	•Anel O	2	
19	1039804239	•Anel de retenção	2	
20	(14)	•Porca sextavada	1	
21	(15)	•Contrapino	1	
22	1081001458	•Anel O	1	
23	1039803284	•Anel de vedação	1	
24	1039803285	•Anel O	1	
25	(16)	•Pistão	1	
26	(17)	•Conjunto da válvula de limite	26	
27	1054500002	•Esfera de aço	27	
28	(18)	•Tubo de conduta, esfera de aço	2	
29	(19)	•Placa de pressão	1	
30	(20)	•Arruela de mola	2	
31	(21)	•Parafuso	2	
32	(22)	•Conjunto do corpo da válvula	1	
33	1089900464	•Anel O	3	
34	1039804241	•Anel de vedação	3	

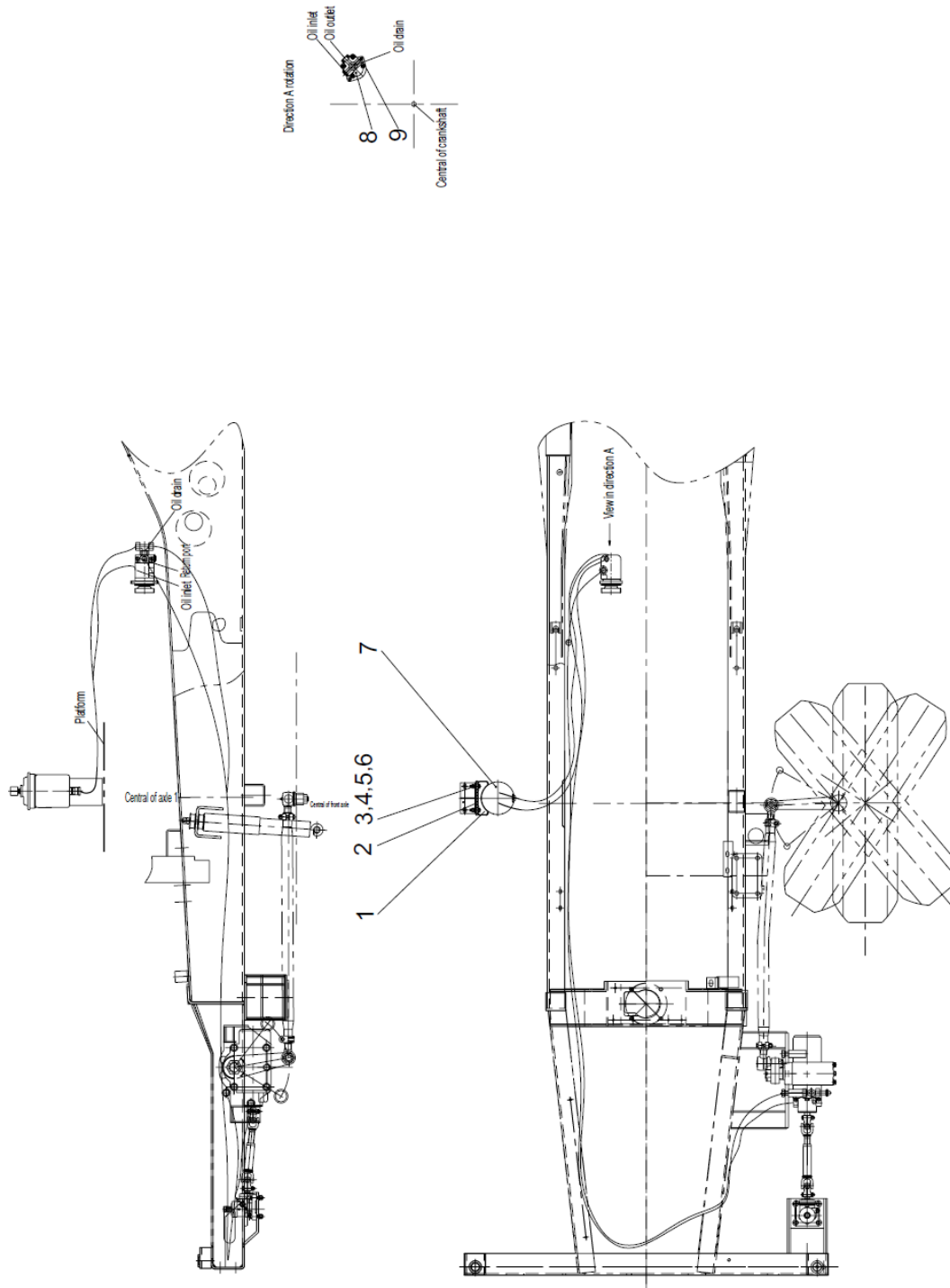
### CONJUNTO DA ENGRENAGEM DE DIREÇÃO D1032300154\_10000Y



**CONJUNTO DA ENGRENAGEM DE DIREÇÃO  
D1032300154\_100000Y**

POS.	CÓDIGO	DESCRIÇÃO	QUANTIDADE	OBSERVAÇÃO
35	1089900465	•Anel O	1	
36	(23)	•Tampa dianteira	1	
37	(24)	•Anel externo do rolamento	2	
38	1039803289	•Vedação de óleo	1	
39	(25)	•Bujão	1	
40	1039803290	•Vedação de poeira	1	
41	(26)	•Contraporca	1	

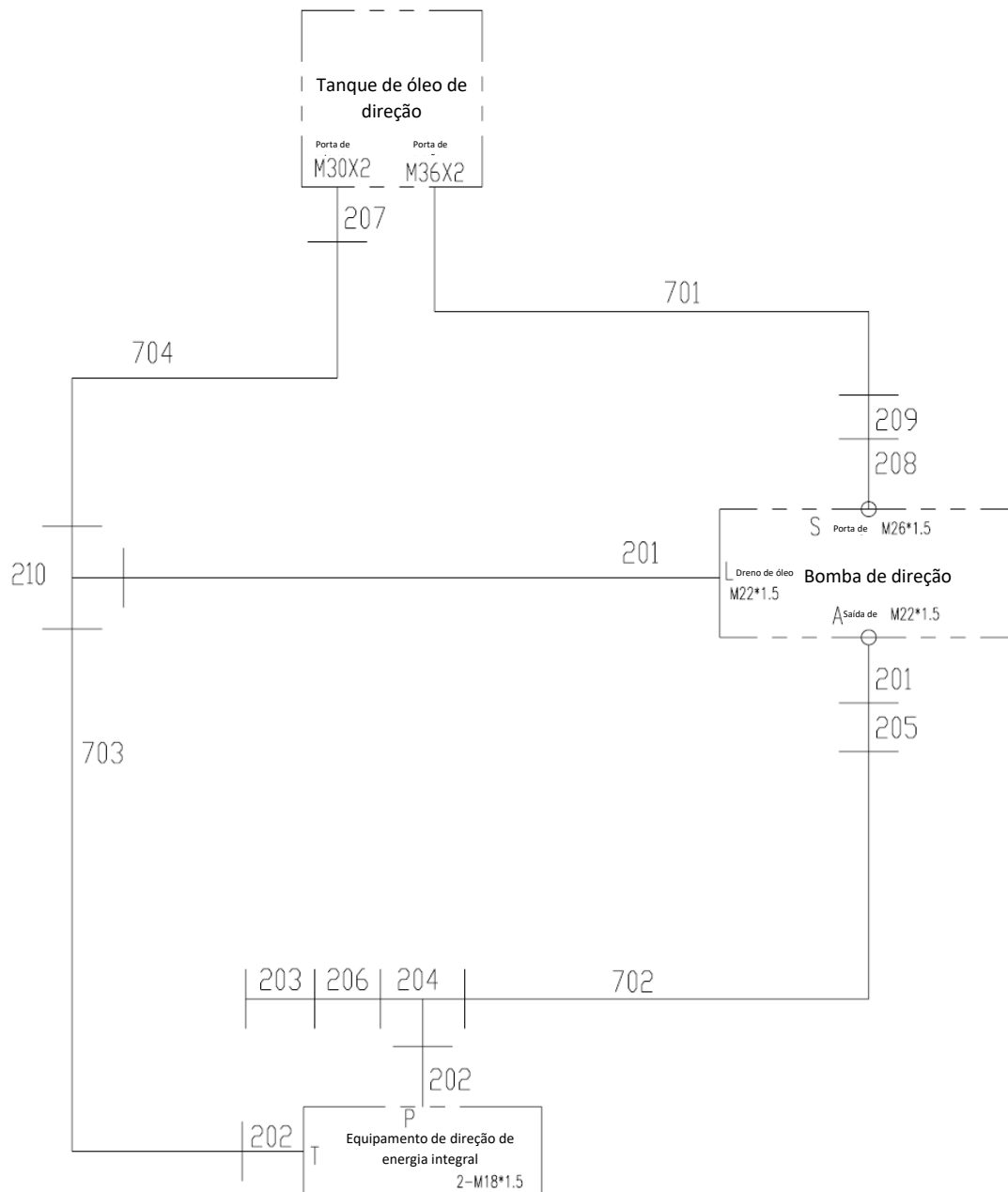
### SISTEMA HIDRÁULICO DE DIREÇÃO D0067128341020000Y



**SISTEMA HIDRÁULICO DE DIREÇÃO  
D0067128341020000Y**

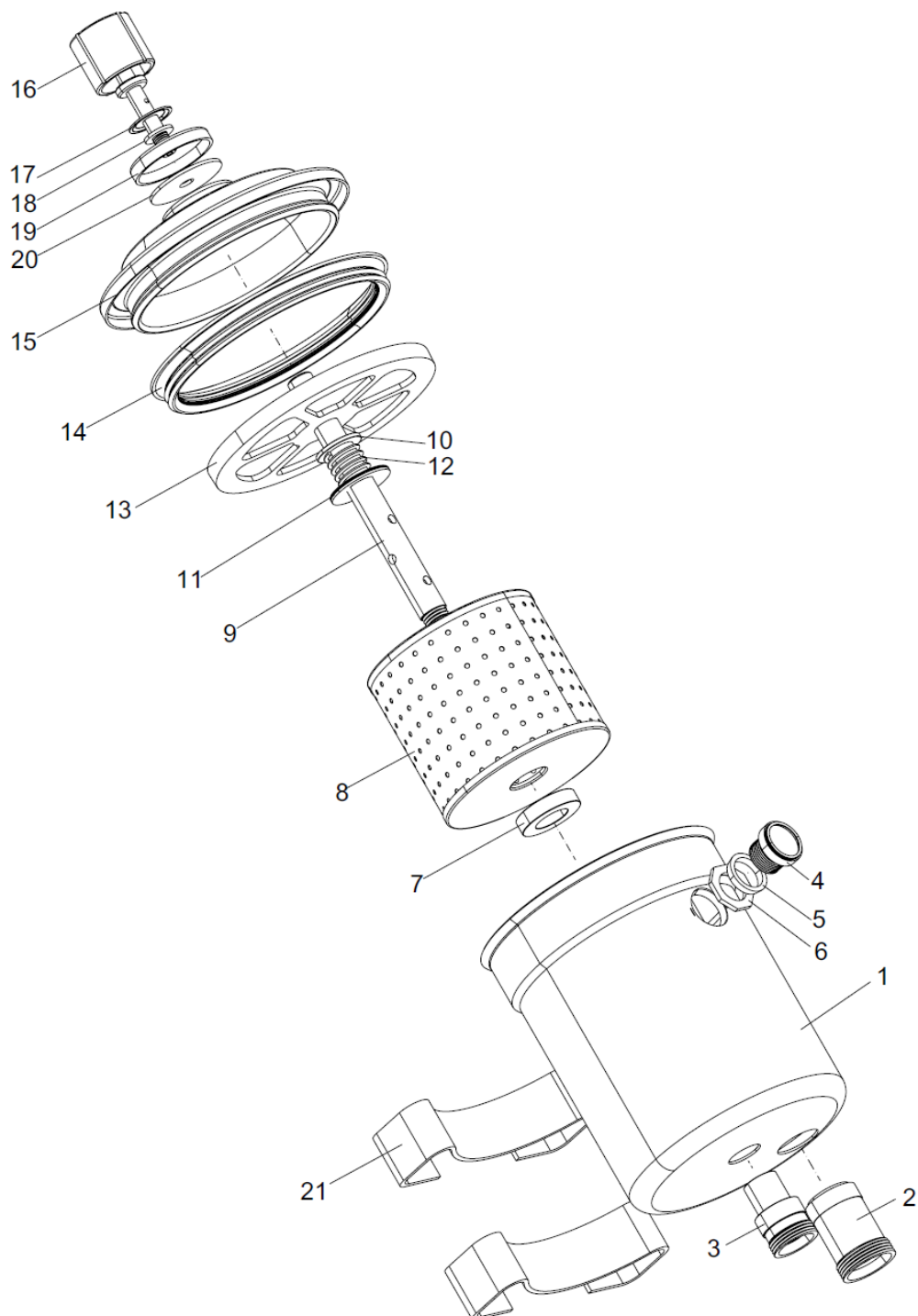
POS.	CÓDIGO	DESCRIÇÃO	QUANTIDADE	OBSERVAÇÃO
	00671283410200000	Sistema hidráulico de direção		
1	00672223400401010	•Almofada de choque	1	
2	1032300194	•Conjunto do reservatório de direção	1	
3	00671283410410000	•Suporte do reservatório de direção	1	
4	1040000152	•Parafuso	6	
5	1040200113	•Porca	6	
6	1040300067	•Arruela	6	
7	1040300061	•Arruela	6	
8	1040000018	•Parafuso	2	
9	1032300212	•Bomba de direção	1	
10	1990200010	•Cinta de nylon	10	E
11	204060002	•Óleo hidráulico	7.5L	▲ E
12	204060003	•Óleo hidráulico	7.5L	△ E
13	204060026	•10# óleo hidráulico de aviação	7.5L	△ E
14	204060043	•Óleo hidráulico	7.5L	△ E

### SISTEMA HIDRÁULICO DE DIREÇÃO D0067128341020000Y



**SISTEMA HIDRÁULICO DE DIREÇÃO  
D0067128341020000Y**

POS.	CÓDIGO	DESCRIÇÃO	QUANTIDADE	OBSERVAÇÃO
	00671283410200000	Sistema hidráulico de direção		
201	1140102497	•Conexão do tubo	2	
202	1140102496	•Conexão do tubo	2	
203	1140102472	•Conexão de teste de pressão	1	
204	1140102646	•Conexão	1	
205	1140102659	•Conexão	1	
206	1140102713	•Conexão	1	
207	1140102707	•Conexão	1	
208	1140103252	•Conexão	1	
209	1140102655	•Conexão	1	
210	1140102636	•Conexão	1	
701	1140212710	•Conjunto da mangueira	1	
702	1140212706	•Conjunto da mangueira	1	
703	1140225083	•Conjunto da mangueira	1	
704	1140240920	•Conjunto da mangueira	1	

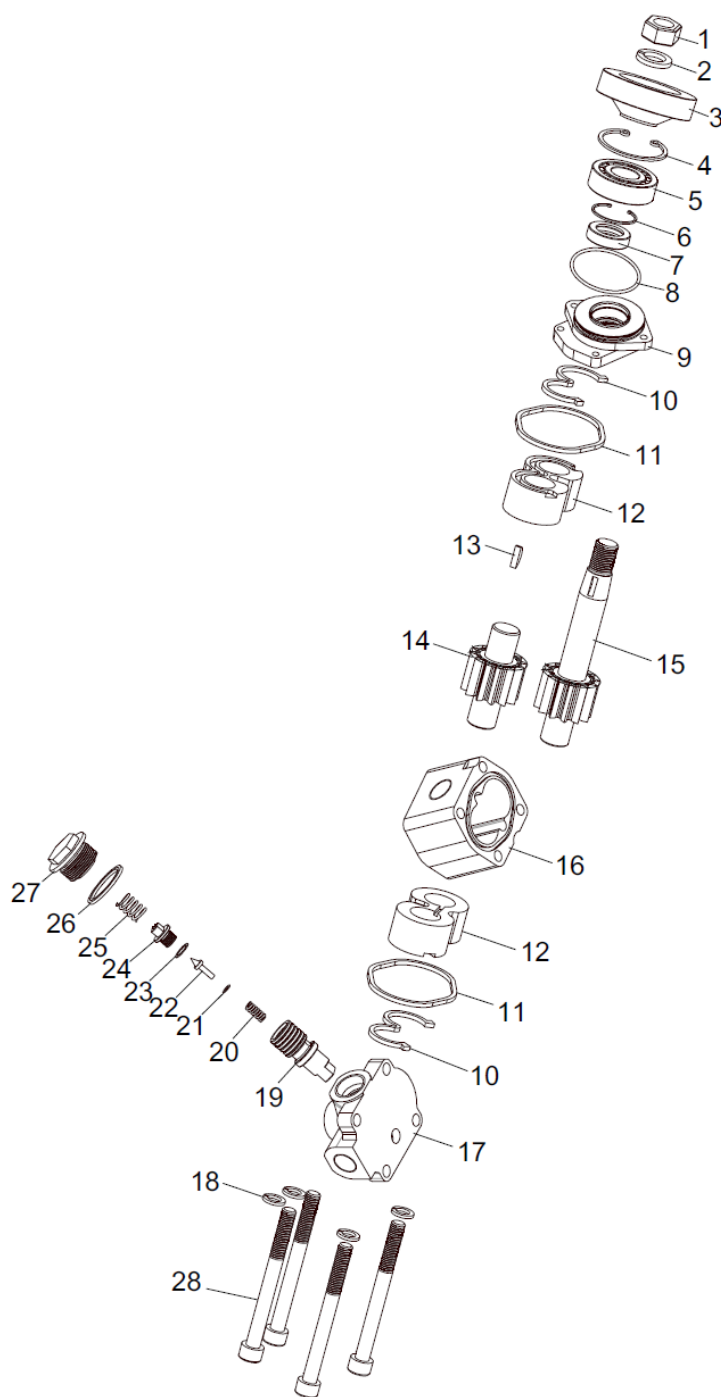
**CONJUNTO DO RESERVATÓRIO DE DIREÇÃO**  
D1032300194\_102103Y



**CONJUNTO DO RESERVATÓRIO DE DIREÇÃO  
D1032300194\_102103Y**

POS.	CÓDIGO	DESCRIÇÃO	QUANTIDADE	OBSERVAÇÃO
	1032300194	Conjunto do reservatório de direção		
1	(1)	•Corpo do reservatório	1	
2	(2)	•Saída de óleo	1	
3	(3)	•Entrada de óleo	1	
4	1019807176	•Espelho	1	
5	1019807177	•Anel de vedação	1	
6	1019807178	•Porca	1	
7	1019807179	•Anel de vedação	1	
8	1019807190	•Elemento filtrante	1	
9	P10100000542	•Conjunto da haste de conexão	1	
10	1019807180	•Anel de vedação	1	
11	1019807181	•Calço	1	
12	1019807182	•Arruela	1	
13	1019807183	•Placa de filtro	1	
14	1019807184	•Anel de vedação	1	
15	P10100000543	•Tampa do reservatório	1	
16	1019807185	•Elemento do componente do medidor de profundidade de óleo	1	
17	1019807186	•Calço tipo tigela	1	
18	1019807187	•Gaxeta	1	
19	1019807188	•Arruela	1	
20	1019807189	•Anel de vedação	1	
21	(4)	•Suporte de montagem	2	

### BOMBA DE DIREÇÃO D1032300212\_102194Y



**BOMBA DE DIREÇÃO  
D1032300212\_102194Y**

POS.	CÓDIGO	DESCRIÇÃO	QUANTIDADE	OBSERVAÇÃO
	1032300212	Bomba de direção		
1	1040200073	•Porca	1	
2	1040302057	•Arruela	1	
3	(1)	•Engrenagem de acionamento	1	
4	1040302227	•Presilha	1	
5	1050200511	•Rolamento de esferas com ranhuras profundas	1	
6	1040302437	•Presilha	1	
7	1081005818	•Vedação de óleo	1	
8	1081005819	•Anel O	1	
9	(2)	•Tampa traseira	1	
10	1019807392	•Anel de vedação	2	
11	1019807393	•Anel de vedação retangular	2	
12	(3)	•Sede do rolamento deslizante	2	
13	1040600067	•Chave	1	
14	(4)	•Engrenagem acionada	1	
15	(5)	•Engrenagem de acionamento	1	
16	(6)	•Bomba	1	
17	(7)	•Tampa dianteira	1	
18	1040300320	•Arruela	4	
19	1019807394	•Válvula de cone	1	
20	1019807395	•Mola, válvula de segurança	1	
21	1019807396	•Calço do supercompressor	Conforme exigido	
22	1019807397	•Bobina da válvula de cone	1	
23	1019807398	•Almofada de choque	Conforme exigido	
24	1019807399	•Núcleo da válvula Bujão	1	
25	1019807400	•Válvula do acelerador Mola	1	
26	1019900114	•Almofada de combinação	1	
27	1040101967	•Bujão	1	
28	1040102643	•Parafuso	4	



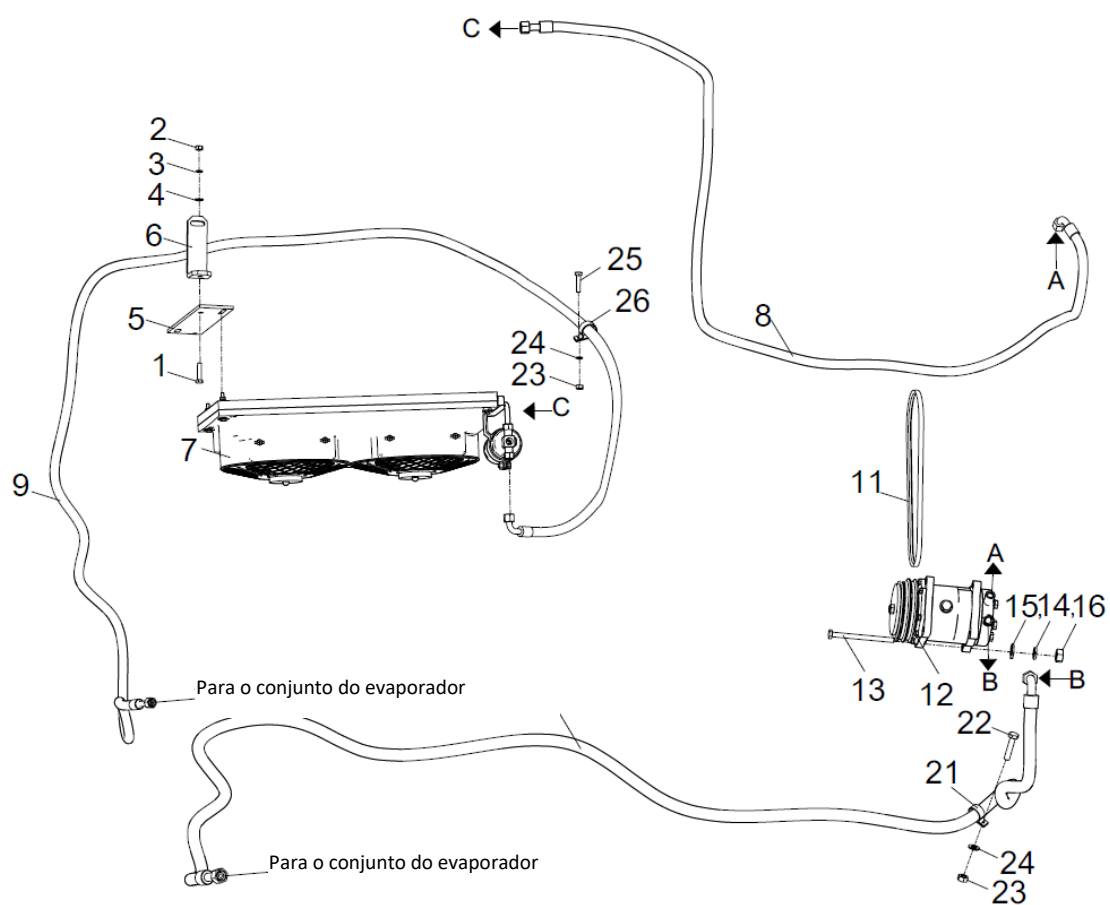
# **ZOOMLION**

## **Catálogo de Peças de Reposição para Caminhão Guindaste**

### **Capítulo 6 Sistema de Ar Condicionado para Veículos**

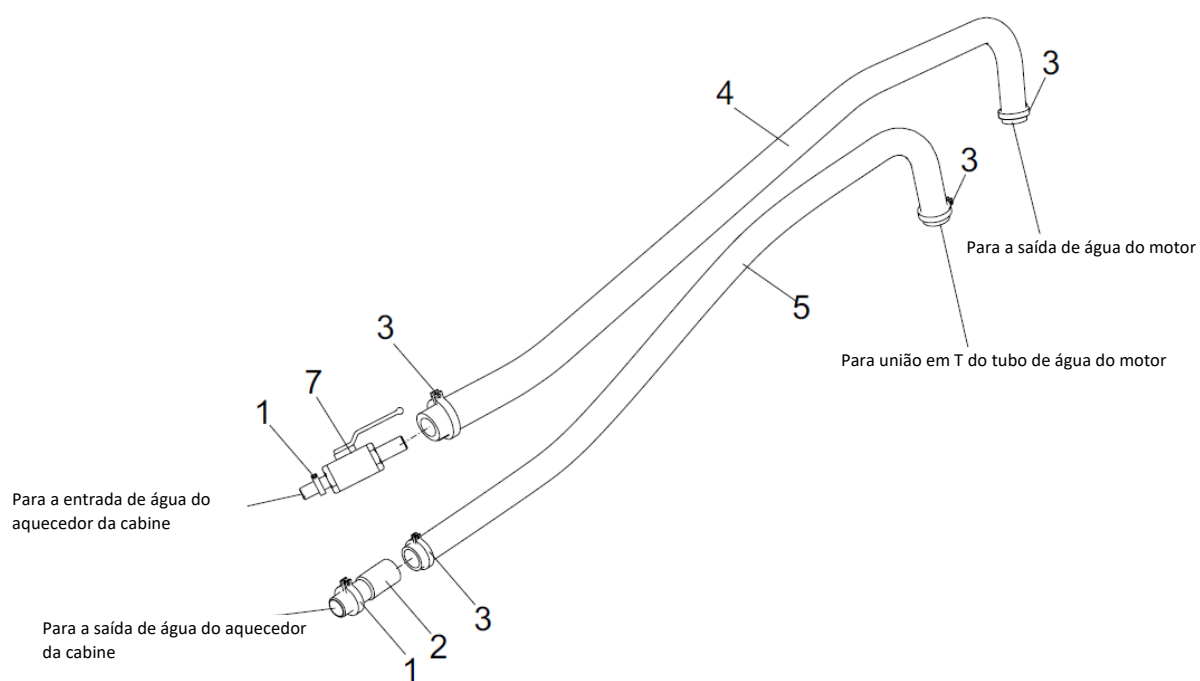


### AR CONDICIONADO D00671287600200001Y



**AR CONDICIONADO  
D00671287600200001Y**

POS.	CÓDIGO	DESCRIÇÃO	QUANTIDADE	OBSERVAÇÃO
	00671287600200001	Ar condicionado		
1	1040000110	•Parafuso	8	
2	1040200192	•Porca	8	
3	1040300063	•Arruela	8	
4	1040300066	•Arruela	8	
5	00671237610001010	•Suporte do condensador	2	
6	00670117600001021	•Placa	4	
7	1130100107	•Conjunto do reservatório de fluido condensador	1	
8	1140211514	•Conjunto da mangueira, compressor para o condensador	1	
9	1140203810	•Reservatório de líquido - Conjunto da mangueira do evaporador	1	
10	1140211515	•Conjunto da mangueira, compressor para o evaporador	1	
11	1031001068	•Correia triangular	1	
12	1130100071	•Compressor de ar	1	
13	1040000306	•Parafuso	2	
14	1040300067	•Arruela	2	
15	1040300061	•Arruela	2	
16	1040200113	•Porca	2	
17	1990200007	•Cinta de nylon	10	E
18	207130011	•Líquido de Arrefecimento	1,2 kg	E
19	204100012	•Óleo de Arrefecimento	0.08L	E
21	1029901113	•Grampo	5	
22	1040000485	•Parafuso	2	
23	1040200107	•Porca	2	
24	1040300048	•Arruela	9	
25	1040004539	•Parafuso	7	
26	1029904416	•Grampo	4	

**AQUECEDOR DA CABINE  
D0067129760040000Y**



**AQUECEDOR DA CABINE  
D0067129760040000Y**

POS.	CÓDIGO	DESCRIÇÃO	QUANTIDADE	OBSERVAÇÃO
	00671297600400000	Aquecedor da cabine		
1	1990200518	•Abraçadeira de parafuso sem-fim	2	
2	00670117700001010	•Conexão	1	
3	1990200519	•Abraçadeira de parafuso sem-fim	4	
4	00671297600401010	•Mangueira do tanque de água	1	
5	00671297600401020	•Mangueira do tanque de água	1	
6	1029902080	•Alça	8	E
7	1139900927	•Válvula de esfera	1	

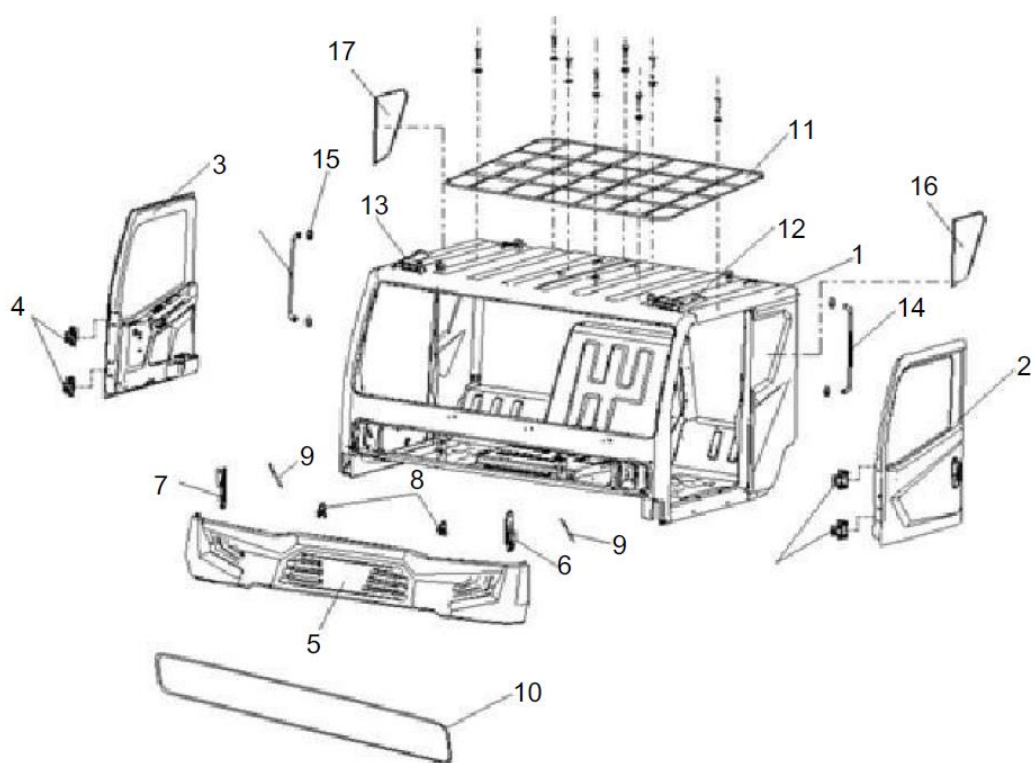


# **ZOOMLION**

## **Catálogo de Peças de Reposição para Caminhão Guindaste**

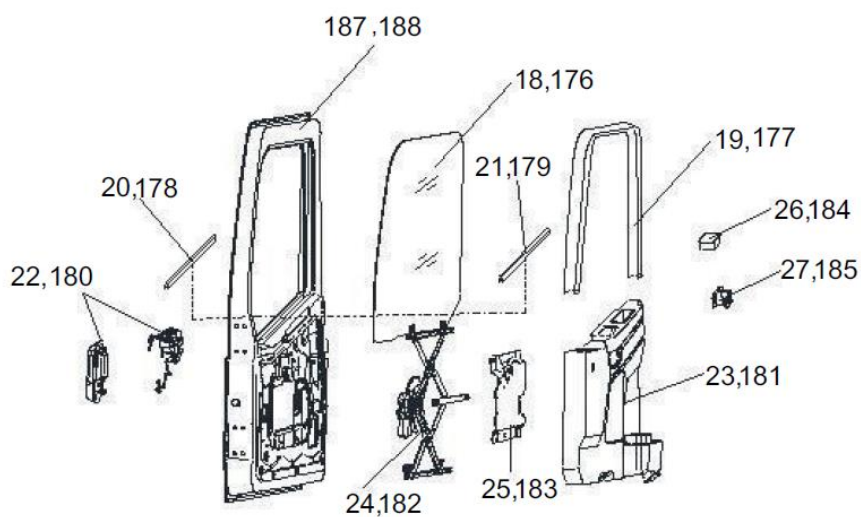
### **Capítulo 7 Elementos Estruturais Montados**



**CONJUNTO DA CABINE DO MOTORISTA  
D1130000734\_102383Y**

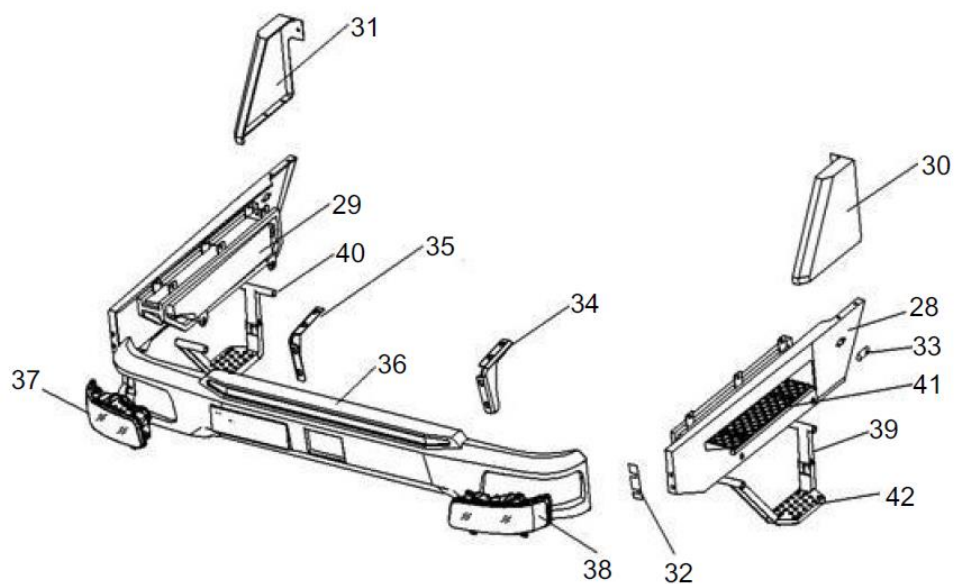
**CONJUNTO DA CABINE DO MOTORISTA  
D1130000734\_102383Y**

POS.	CÓDIGO	DESCRIÇÃO	QUANTIDADE	OBSERVAÇÃO
	1130000734	Conjunto da cabine do motorista		
1	1139803255	•Conjunto da cabine do operador soldada	1	
2	1139803414	•Conjunto da porta	1	
3	1139803415	•Conjunto da porta	1	
4	1139801405	•Conjunto da dobradiça	4	
5	1139803256	•Conjunto do painel	1	
6	1139801928	•Conjunto da dobradiça - placa da tampa intermediária	1	
7	1139801929	•Conjunto da dobradiça - placa da tampa intermediária	1	
8	1139801599	•Placa da tampa, conjunto da trava e trefilação	1	
9	1139802242	•Conjunto do macaco pneumático	2	
10	1139802243	•Placa da tampa, tira de vedação	1	
11	1139803191	•Conjunto da barra do cabo	1	
12	1139801933	•Conjunto da luz de marcação de canto	1	
13	1139801934	•Conjunto da luz de marcação de canto	1	
14	1139801416	•Corrimão, painel de parede	2	
15	1139801417	•Gaxeta, corrimão	4	
16	1139803192	•Painel	1	
17	1139803193	•Painel	1	

**CONJUNTO DA CABINE DO MOTORISTA  
D1130000734\_102383Y**

**CONJUNTO DA CABINE DO MOTORISTA  
D1130000734\_102383Y**

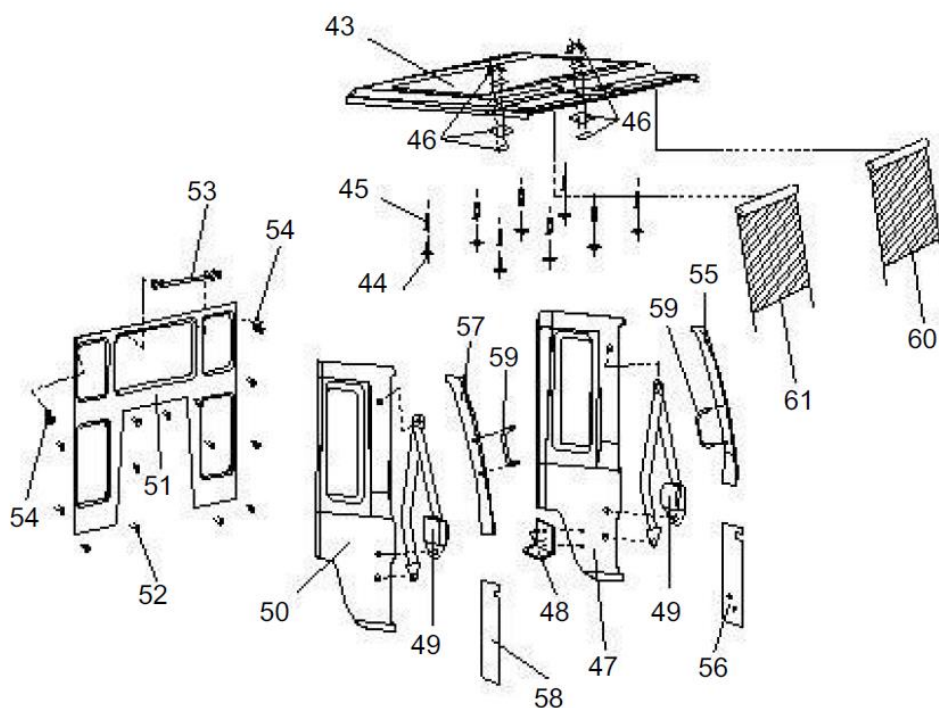
POS.	CÓDIGO	DESCRIÇÃO	QUANTIDADE	OBSERVAÇÃO
	1130000734	Conjunto da cabine do motorista		
18	1139803194	•Conjunto da janela do vidro da porta	1	
19	1139803285	•Tira de vedação	1	
20	1139803287	•Barra de clima	1	
21	1139803289	•Barra de clima	1	
22	1139803195	•Conjunto do mecanismo de operação e trava da porta	1	
23	1139803196	•Conjunto da placa de proteção - porta esquerda	1	
24	1139803197	•Elevador	1	
25	1139803198	•Placa de montagem	1	
26	1139803199	•Controlador do elevador	1	
27	1139803200	•Haste manual da porta	1	
176	1139803284	•Conjunto do painel	1	
177	1139803286	•Tira de vedação	1	
178	1139803288	•Barra de clima	1	
179	1139803290	•Barra de clima	1	
180	1139803291	•Conjunto do mecanismo de operação e trava da porta	1	
181	1139803292	•Conjunto da placa de proteção - porta esquerda	1	
182	1139803293	•Elevador de vidro	1	
183	1139803296	•Sede de montagem do elevador de vidro	1	
184	1139803294	•Controlador do interruptor do elevador de vidro	1	
185	1139803295	•Maçaneta	1	
187	1139803188	•Conjunto da porta	1	
188	1139803189	•Conjunto da porta	1	

**CONJUNTO DA CABINE DO MOTORISTA  
D1130000734\_102383Y**



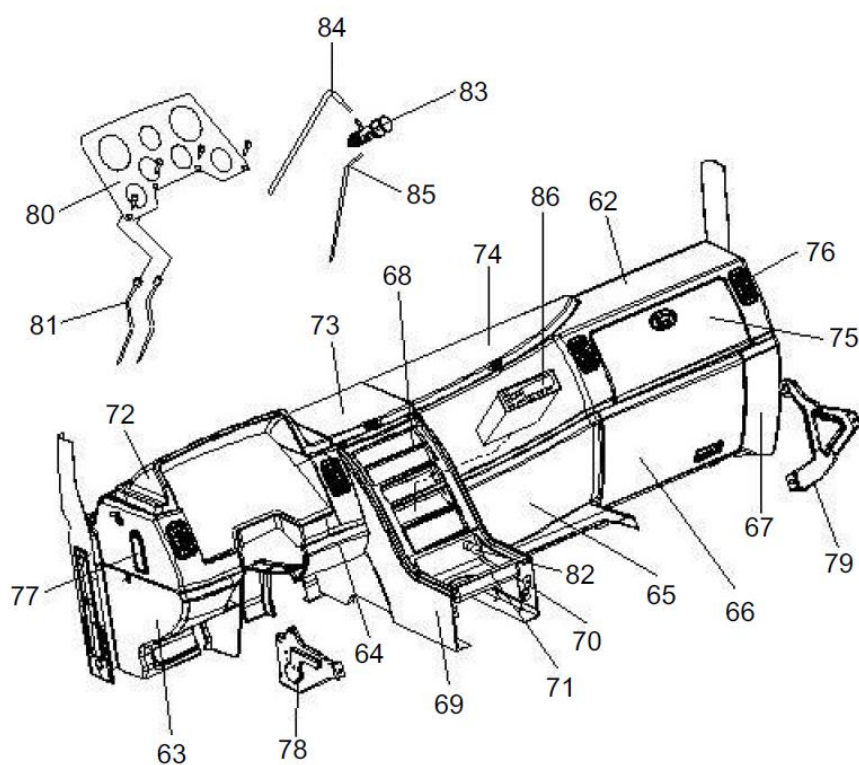
**CONJUNTO DA CABINE DO MOTORISTA  
D1130000734\_102383Y**

POS.	CÓDIGO	DESCRIÇÃO	QUANTIDADE	OBSERVAÇÃO
	1130000734	Conjunto da cabine do motorista		
28	1139803257	•Conjunto da tampa da roda esquerda	1	
29	1139803258	•Conjunto da tampa da roda direita	1	
30	1139803259	•Placa de proteção traseira, tampa da roda esquerda	1	
31	1139803260	•Placa de proteção traseira, tampa da roda direita	1	
32	1139803205	•Gaxeta	2	
33	1139800949	•Conjunto da luz de marcação lateral	2	
34	1139801387	•Suporte de instalação do para-choques, esquerdo	1	
35	1139801388	•Suporte de instalação do para-choques, direito	1	
36	1139803261	•Conjunto de para-choque	1	
37	1139803207	•Conjunto de sinalização de combinação dianteira	1	
38	1139803208	•Conjunto de sinalizações de combinação dianteiras	1	
39	1139803209	•Conjunto do pedal	1	
40	1139803210	•Conjunto do pedal	1	
41	1139803211	•Placa antiderrapante	2	
42	1139803212	•Placa antiderrapante	2	

**CONJUNTO DA CABINE DO MOTORISTA  
D1130000734\_102383Y**

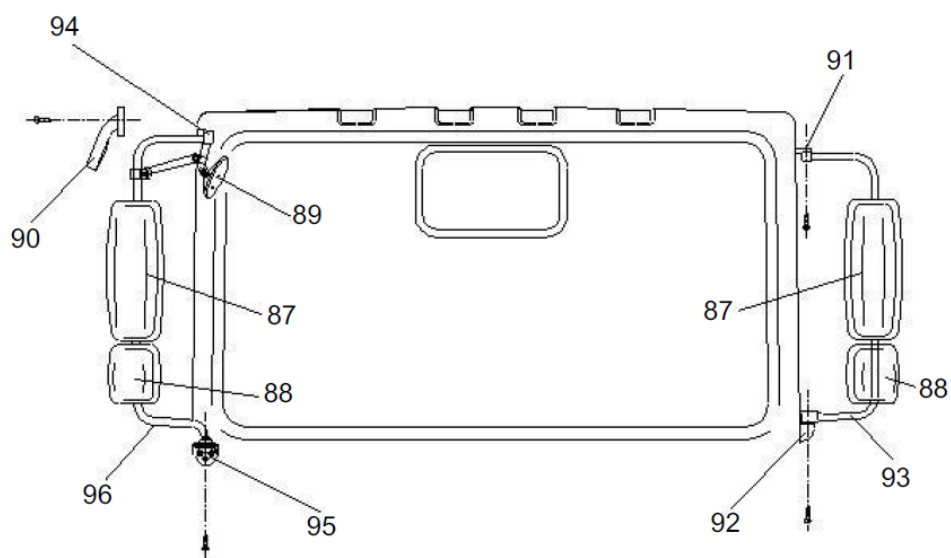
**CONJUNTO DA CABINE DO MOTORISTA  
D1130000734\_102383Y**

POS.	CÓDIGO	DESCRIÇÃO	QUANTIDADE	OBSERVAÇÃO
	1130000734	Conjunto da cabine do motorista		
43	1139800490	•Conjunto de placa decorativa interior	1	
44	1139801452	•Fecho	8	
45	1139801453	•Parafuso	8	
46	1139800601	•Conjunto da luz de leitura com suporte	2	
47	1139800494	•Conjunto da placa de proteção do painel de parede	1	
48	1139801454	•Conjunto do suporte para copos, painel de parede esquerdo	1	
49	1139801455	•Conjunto do cinto de segurança	2	
50	1139800495	•Conjunto do guarda corpo	1	
51	1139803262	•Conjunto do guarda corpo	1	
52	1139800498	•Conjunto do grampo	13	
53	1139800602	•Conjunto da barra de toalha com sede	1	
54	1139800499	•Gancho para chapéu e casaco	2	
55	1139800500	•Conjunto do guarda corpo	1	
56	1139800603	•Conjunto do guarda corpo	1	
57	1139800501	•Conjunto do guarda corpo	1	
58	1139800604	•Conjunto do guarda corpo	1	
59	1139801457	•Corrimão, coluna dianteira	2	
60	1139800492	•Conjunto do para-sol	1	
61	1139800493	•Conjunto do para-sol	1	

**CONJUNTO DA CABINE DO MOTORISTA  
D1130000734\_102383Y**

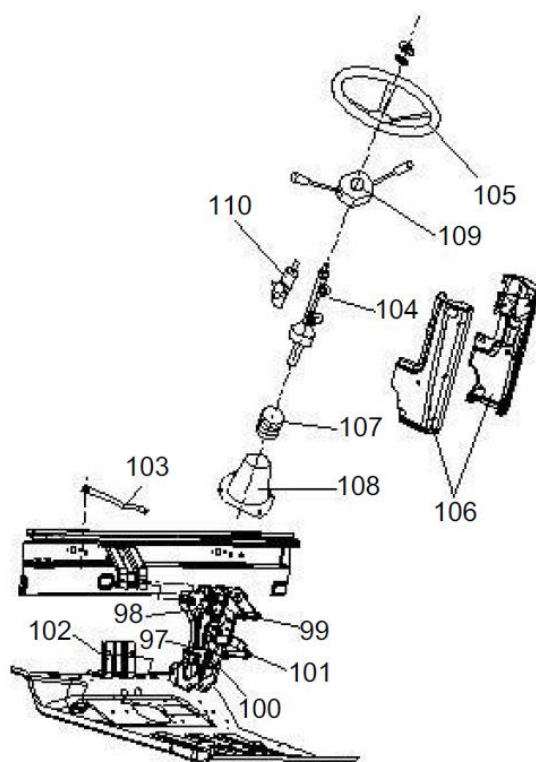
**CONJUNTO DA CABINE DO MOTORISTA  
D1130000734\_102383Y**

POS.	CÓDIGO	DESCRIÇÃO	QUANTIDADE	OBSERVAÇÃO
	1130000734	Conjunto da cabine do motorista		
62	1139800518	•Conjunto do painel de instrumento	1	
63	1139800522	•Placa, painel de instrumento	1	
64	1139800523	•Conjunto do guarda corpo	1	
65	1139800524	•Placa de proteção	1	
66	1139800525	•Conjunto a placa de proteção do painel	1	
67	1139800526	•Placa, painel	1	
68	1139801428	•Painel auxiliar, aparelho elétrico	1	
69	1139800527	•Defletor, painel auxiliar	1	
70	1139800528	•Defletor, painel auxiliar	1	
71	1139800529	•Caixa de armazenamento	1	
72	1139801600	•Conjunto da tampa do instrumento	1	
73	1139800519	•Conjunto da tampa de artigos diversos	1	
74	1139800520	•Conjunto da tampa de artigos diversos	1	
75	1139800521	•Conjunto da placa da tampa, caixa de controle	1	
76	1139800540	•Conjunto da porta de ar	4	
77	1139801431	•Tampa da lata de óleo, console de instrumentos	1	
78	1139800530	•Conjunto do suporte, estrutura do instrumento	1	
79	1139800531	•Suporte, estrutura do instrumento	1	
80	1139803215	•Conjunto do instrumento	1	
81	1139801433	•Conjunto da mangueira de ar, medidor de pressão de ar	2	
82	1139800543	•Conjunto do acendedor de cigarro	1	
83	1139800541	•Interruptor da tomada de força	1	
84	1139801435	•Conjunto da mangueira para a câmara 1, freio de mão	1	
85	1139801436	•Conjunto da mangueira para a câmara 21, freio de mão	1	
86	1139800617	•Conjunto do reproduzidor de mídia	1	

**CONJUNTO DA CABINE DO MOTORISTA  
D1130000734\_102383Y**

**CONJUNTO DA CABINE DO MOTORISTA  
D1130000734\_102383Y**

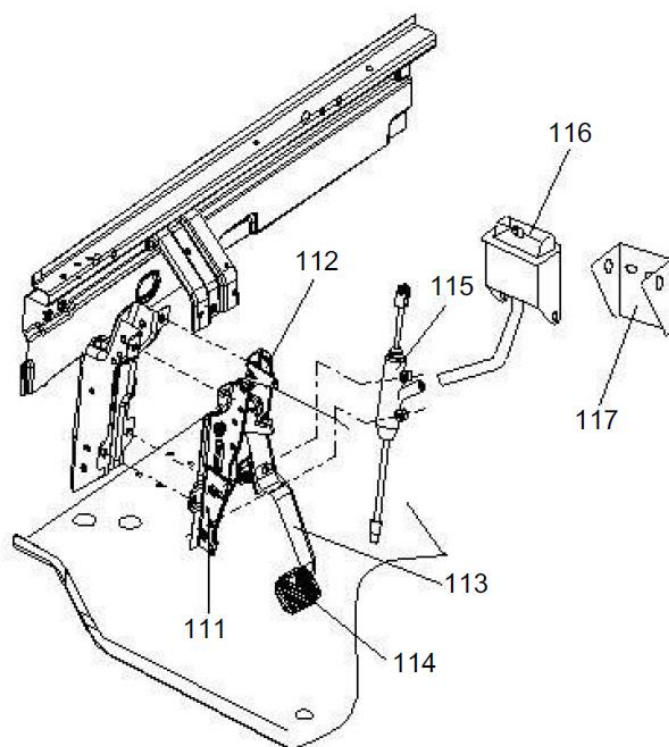
POS.	CÓDIGO	DESCRIÇÃO	QUANTIDADE	OBSERVAÇÃO
	1130000734	Conjunto da cabine do motorista		
87	1139803216	•Conjunto do espelho retrovisor	2	
88	1139803217	•Espelho de superfície de estrada Ouman	2	
89	1139803218	•Espelho	1	
90	1139800516	•Espelho de visão lateral	1	
91	1139803313	•Sede	1	
92	1139803314	•Sede	1	
93	1139803219	•Conjunto do reforço do espelho retrovisor	1	
94	1139803315	•Sede	1	
95	1139803316	•Sede	1	
96	1139803220	•Conjunto do reforço do espelho retrovisor	1	

**CONJUNTO DA CABINE DO MOTORISTA  
D1130000734\_102383Y**



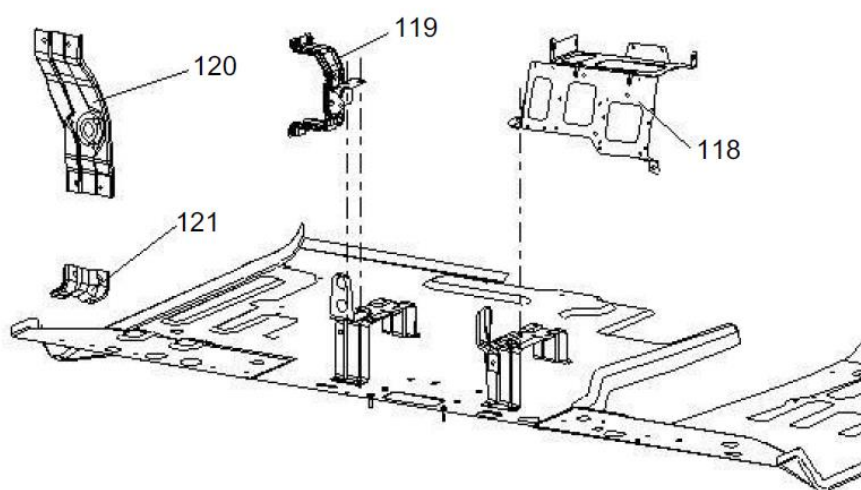
**CONJUNTO DA CABINE DO MOTORISTA  
D1130000734\_102383Y**

POS.	CÓDIGO	DESCRIÇÃO	QUANTIDADE	OBSERVAÇÃO
	1130000734	Conjunto da cabine do motorista		
97	1139803221	•Conjunto de suporte da coluna de direção	1	
98	1139803222	•Alavanca de controle de ajuste	1	
99	1139803223	Conjunto de suporte de ajuste angular, coluna de direção	2	
100	1139803224	•Mola de retorno	1	
101	1139803225	•Suporte de ajuste	2	
102	1139800548	•Suporte de fixação inferior, coluna de direção	1	
103	1139801395	•Reforço, suporte da coluna de direção e painel de parede dianteiro	1	
104	1139803226	•Conjunto do dispositivo de acionamento da direção (36 dentes)	1	
105	1139800620	•Conjunto do volante	1	
106	1139803227	•Conjunto da tampa de proteção, coluna de direção	1	
107	1139803228	•Revestimento de vedação	1	
108	1139803229	•Tampa de proteção	1	
109	1139803230	•Conjunto do botão da coluna de direção	1	
110	1139803231	•Conjunto do botão de partida e chave	1	

**CONJUNTO DA CABINE DO MOTORISTA**  
D1130000734\_102383Y

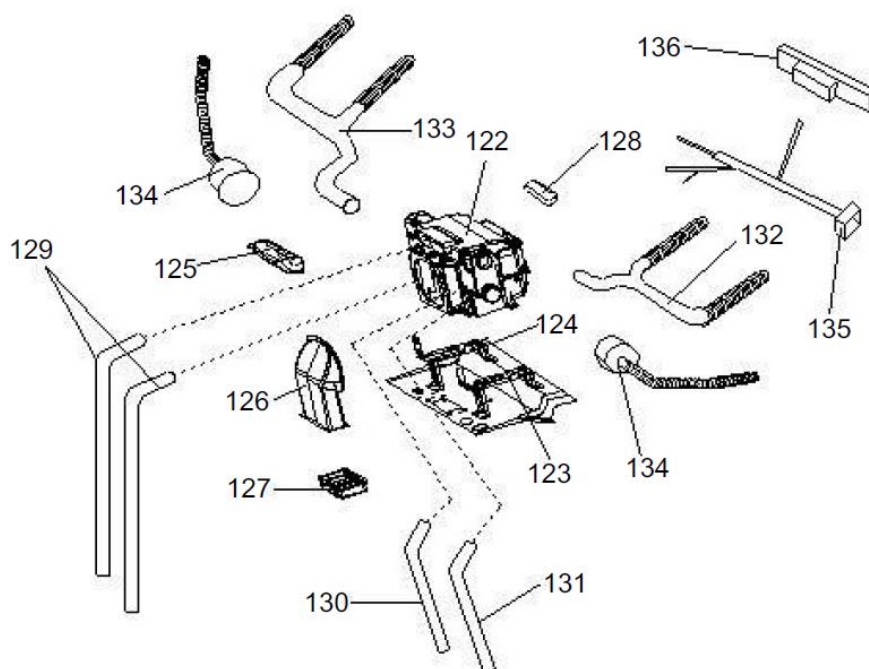
**CONJUNTO DA CABINE DO MOTORISTA  
D1130000734\_102383Y**

POS.	CÓDIGO	DESCRIÇÃO	QUANTIDADE	OBSERVAÇÃO
	1130000734	Conjunto da cabine do motorista		
111	1139801418	•Conjunto de suporte do pedal, embreagem	1	
112	1139801419	•Conjunto de suporte do pedal, embreagem	1	
113	1139801516	•Conjunto do pedal de embreagem	1	
114	1139801421	•Coxim de borracha, pedal de embreagem	1	
115	1139800591	•Cilindro mestre da embreagem	1	
116	1139803232	•Conjunto da carcaça do reservatório de óleo com mangueira	1	
117	1139803233	•Suporte	1	

**CONJUNTO DA CABINE DO MOTORISTA  
D1130000734\_102383Y**

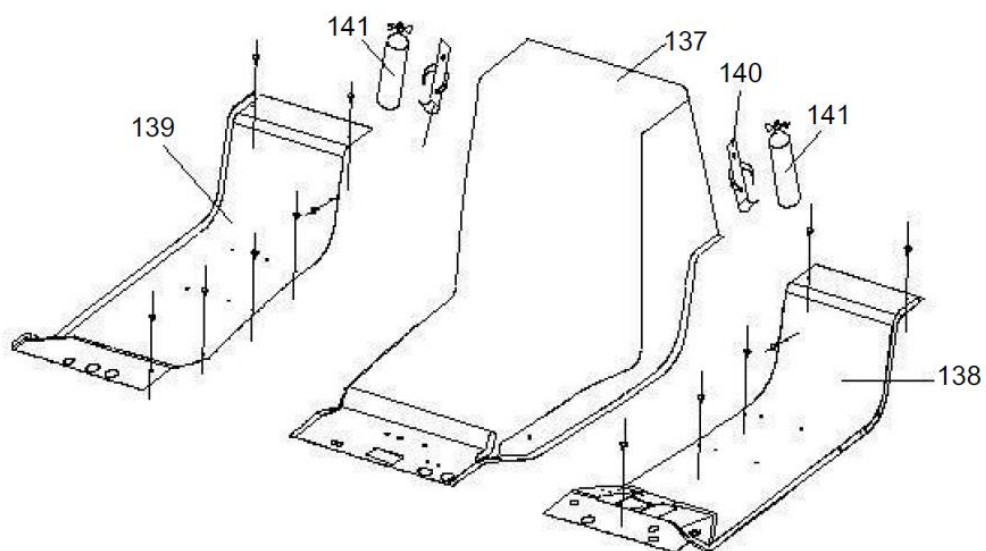
**CONJUNTO DA CABINE DO MOTORISTA  
D1130000734\_102383Y**

POS.	CÓDIGO	DESCRIÇÃO	QUANTIDADE	OBSERVAÇÃO
	1130000734	Conjunto da cabine do motorista		
118	1139801601	•Conjunto do suporte de conexão, tampa do instrumento e piso	1	
119	1139800568	•Bocal	1	
120	1139801461	•Conjunto da placa de montagem, motor do limpador	1	
121	1139801462	•Placa de conexão, motor do limpador	1	

**CONJUNTO DA CABINE DO MOTORISTA  
D1130000734\_102383Y**

**CONJUNTO DA CABINE DO MOTORISTA  
D1130000734\_102383Y**

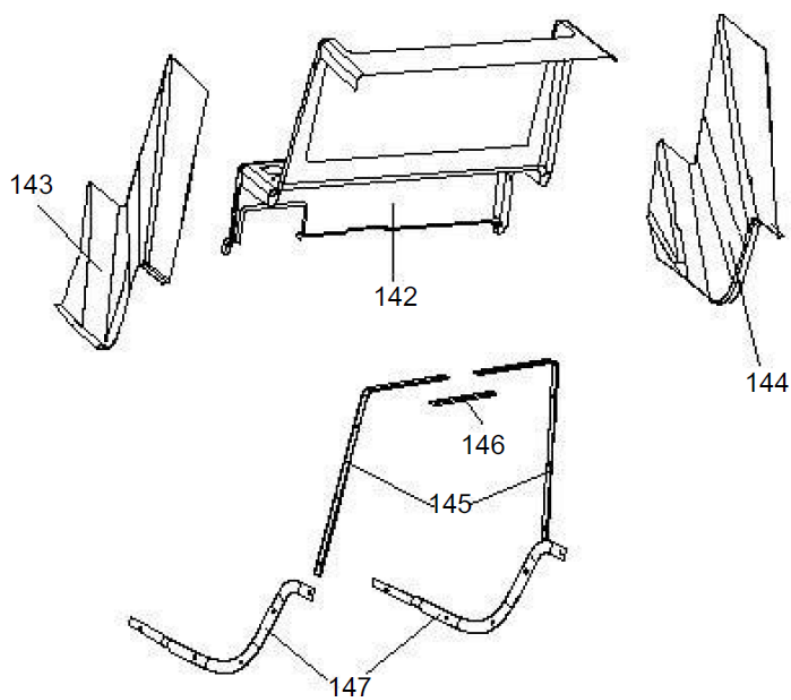
POS.	CÓDIGO	DESCRIÇÃO	QUANTIDADE	OBSERVAÇÃO
	1130000734	Conjunto da cabine do motorista		
122	1139800593	•Conjunto do evaporador e do aquecedor	1	
123	1139800599	•Conjunto da placa de suporte, aquecedor	1	
124	1139800600	•Conjunto da placa de suporte, aquecedor	1	
125	1139801463	•Conjunto do bocal de descongelamento	1	
126	1139800598	•Canal de sucção	1	
127	1139801464	•Tampa contra poeira, canal de sucção	1	
128	1139801603	•Bujão	1	
129	1139801466	•Tubulação de água, aquecedor	2	
130	1139801467	•Conjunto da mangueira de ar condicionado, condensador e evaporador	1	
131	1139801468	•Conjunto da mangueira de ar condicionado, condensador e compressor	1	
132	1139800594	•Mangueira de saída de ar	1	
133	1139800595	•Mangueira	1	
134	1139800596	•Conexão da mangueira para o aquecedor	2	
135	1139801471	•Conjunto do chicote de cabos do ar-condicionado	1	
136	1139800618	•Conjunto do controlador de ar condicionado	1	

**CONJUNTO DA CABINE DO MOTORISTA  
D1130000734\_102383Y**



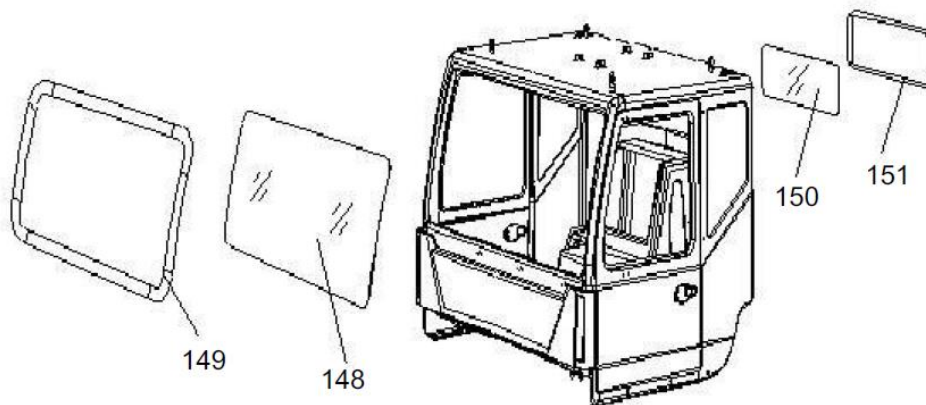
**CONJUNTO DA CABINE DO MOTORISTA  
D1130000734\_102383Y**

POS.	CÓDIGO	DESCRIÇÃO	QUANTIDADE	OBSERVAÇÃO
	1130000734	Conjunto da cabine do motorista		
137	1139803235	•Conjunto dos tapetes	1	
138	1139800502	•Conjunto dos tapetes	1	
139	1139800504	•Conjunto dos tapetes	1	
140	1139800508	•Conjunto de suporte	2	
141	1139800507	•Conjunto do extintor	2	

**CONJUNTO DA CABINE DO MOTORISTA**  
D1130000734\_102383Y

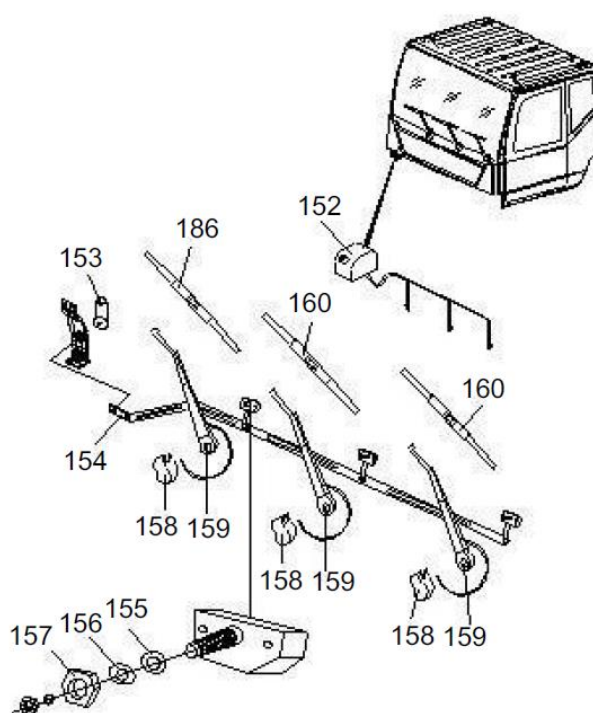
**CONJUNTO DA CABINE DO MOTORISTA  
D1130000734\_102383Y**

POS.	CÓDIGO	DESCRIÇÃO	QUANTIDADE	OBSERVAÇÃO
	1130000734	Conjunto da cabine do motorista		
142	1139803236	•Almofada de isolamento térmico	1	
143	1139800553	•Almofada de isolamento térmico	1	
144	1139800554	•Almofada de isolamento térmico	1	
145	1139801493	•Faixa de guarnição, lateral	2	
146	1139801494	•Placa da tampa, faixa de acabamento traseira	1	
147	1139801495	•Faixa de guarnição, barra transversal	2	

**CONJUNTO DA CABINE DO MOTORISTA  
D1130000734\_102383Y**

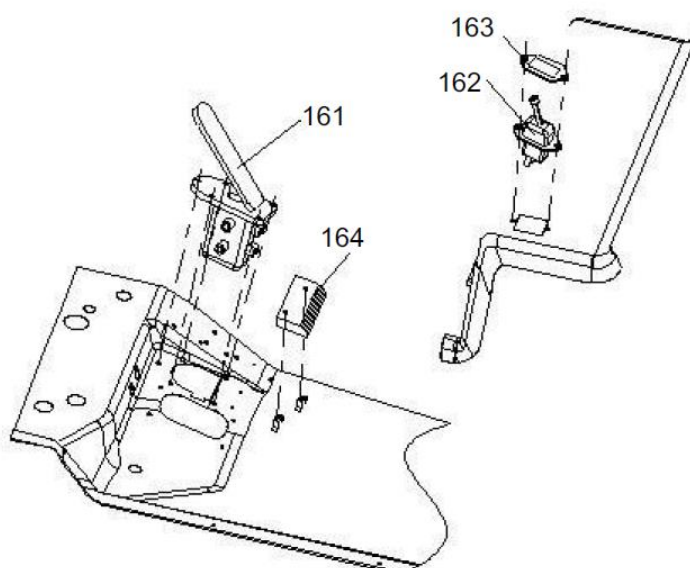
**CONJUNTO DA CABINE DO MOTORISTA  
D1130000734\_102383Y**

POS.	CÓDIGO	DESCRIÇÃO	QUANTIDADE	OBSERVAÇÃO
	1130000734	Conjunto da cabine do motorista		
148	1139800486	•Pára-brisa dianteiro	1	
149	1139800487	•Tira de vedação do para-brisa dianteiro	1	
150	1139800488	•Para-brisa traseiro	1	
151	1139800489	•Tira de vedação do para-brisa traseiro	1	

**CONJUNTO DA CABINE DO MOTORISTA  
D1130000734\_102383Y**

**CONJUNTO DA CABINE DO MOTORISTA  
D1130000734\_102383Y**

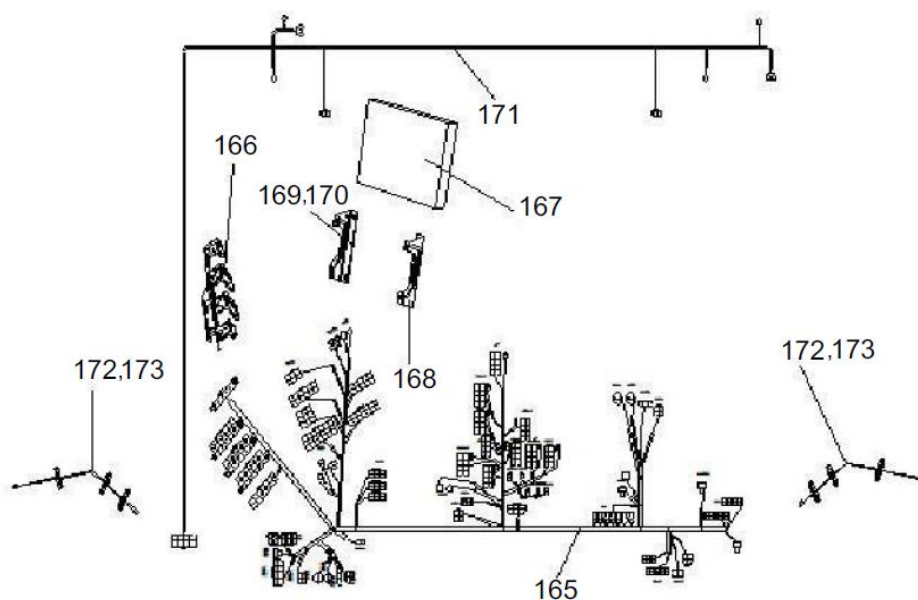
POS.	CÓDIGO	DESCRIÇÃO	QUANTIDADE	OBSERVAÇÃO
	1130000734	Conjunto da cabine do motorista		
152	1139803237	•Conjunto do limpador de parabrisas	1	
153	1139803238	•Conjunto do motor do limpador	1	
154	1139803636	•Conjunto do mecanismo de acionamento	1	
155	1139803240	•Gaxeta	3	
156	1139803241	•Arruela	3	
157	1139803242	•Porca	3	
158	1139803243	•Tampa decorativa	3	
159	1139803244	•Conjunto do braço do limpador	3	
160	1139803245	•Conjunto de lâmina	2	
186	1139803589	•Conjunto da lâmina do limpador	1	

**CONJUNTO DA CABINE DO MOTORISTA**  
D1130000734\_102383Y



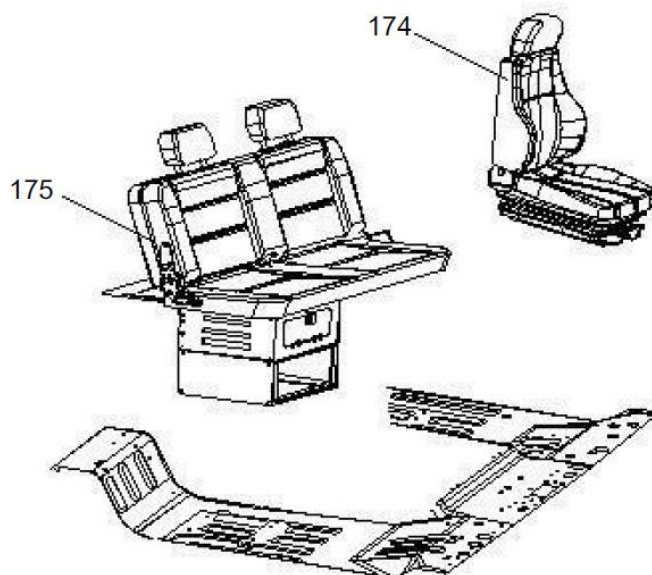
CONJUNTO DA CABINE DO MOTORISTA  
D1130000734\_102383Y

POS.	CÓDIGO	DESCRIÇÃO	QUANTIDADE	OBSERVAÇÃO
	1130000734	Conjunto da cabine do motorista		
161	1139801488	•Conjunto da válvula de freio com conexão	1	
162	1139800542	•Conector de rosca reta	1	
163	1139801489	•Placa de montagem, válvula de controle manual	1	
164	1139801490	•Tapete de chão	1	

**CONJUNTO DA CABINE DO MOTORISTA  
D1130000734\_102383Y**

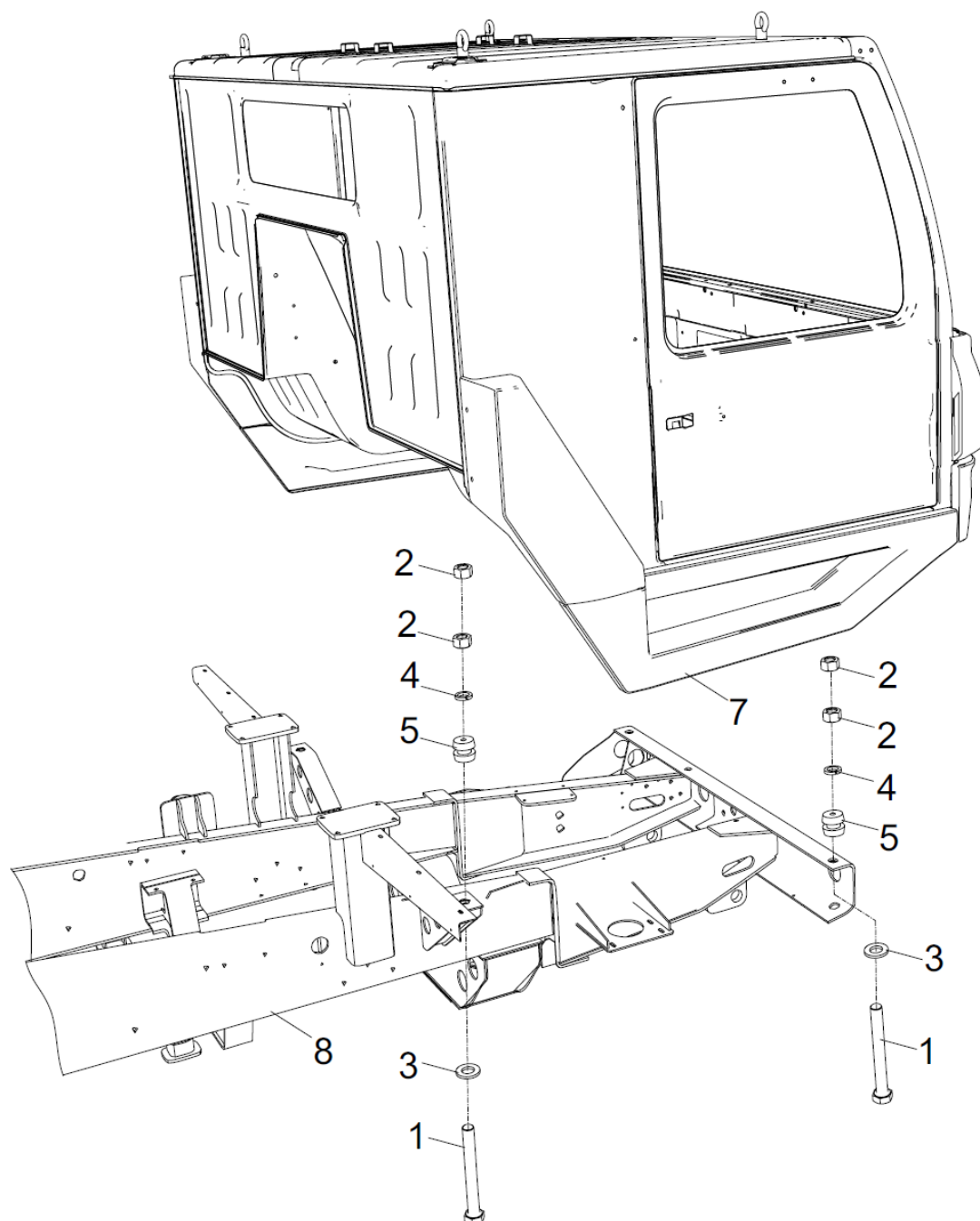
**CONJUNTO DA CABINE DO MOTORISTA  
D1130000734\_102383Y**

POS.	CÓDIGO	DESCRIÇÃO	QUANTIDADE	OBSERVAÇÃO
	1130000734	Conjunto da cabine do motorista		
165	1022306068	•Conjunto do chicote de cabo, cabine do operador	1	
166	1139803247	•Suporte de montagem	1	
167	1029906991	•Conjunto da caixa do distribuidor	1	
168	1139803249	•Placa de identificação da caixa de fusíveis	1	
169	1139803250	•Conjunto do suporte de montagem	1	
170	1139803425	•Conjunto do suporte de montagem	1	
171	1139803251	•Conjunto do chicote de cabos auxiliares, cabine do operador	1	
172	1139803252	•Cabo do elevador	1	
173	1139803426	•Chicote de cabo do elevador de vidro	1	

**CONJUNTO DA CABINE DO MOTORISTA**  
D1130000734\_102383Y

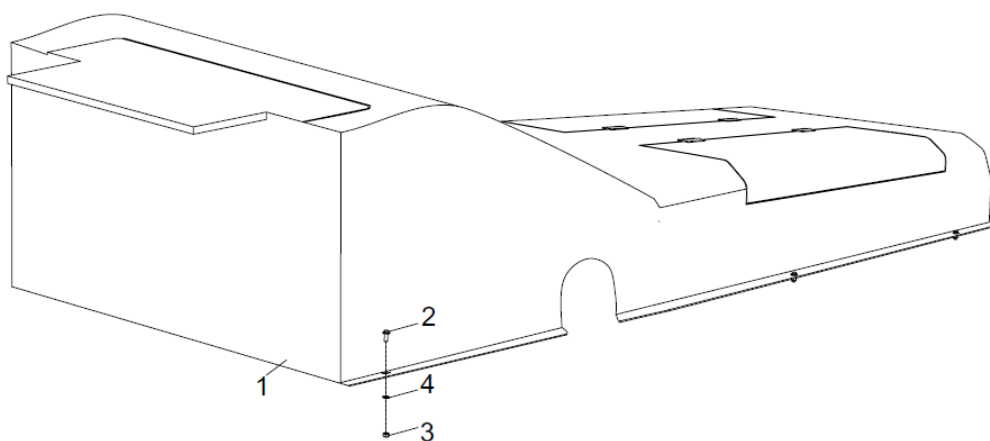
CONJUNTO DA CABINE DO MOTORISTA  
D1130000734\_102383Y

POS.	CÓDIGO	DESCRIÇÃO	QUANTIDADE	OBSERVAÇÃO
	1130000734	Conjunto da cabine do motorista		
174	1139803253	•Conjunto da sede do operador	1	
175	1139803254	•Conjunto de acomodação	1	

**INSTALAÇÃO DA CABINE DO MOTORISTA**  
D0067129490000000Y

**INSTALAÇÃO DA CABINE DO MOTORISTA  
D0067129490000000Y**

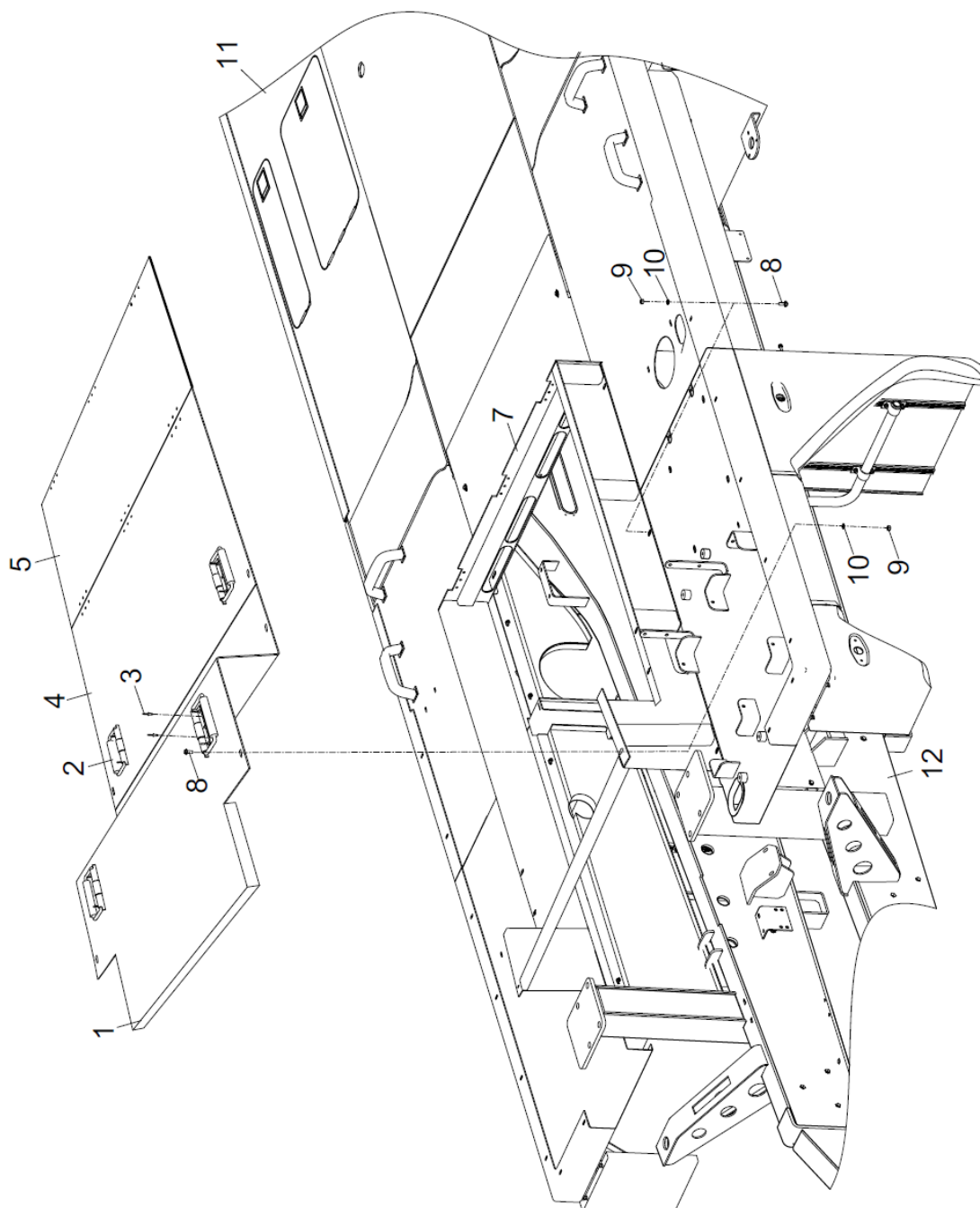
POS.	CÓDIGO	DESCRIÇÃO	QUANTIDADE	OBSERVAÇÃO
	00671294900000000	Instalação da cabine do motorista		
1	1040000497	•Parafuso	4	
2	1040200096	•Porca	8	
3	1040300041	•Arruela	4	
4	1040300054	•Arruela	4	
5	1990400030	•Almofada de choque	4	
6	00671234900001010	•Sinal de segurança	1	E
7		Conjunto da cabine do motorista	1	
8		Conjunto da estrutura do chassi	1	

**CONJUNTO DA INSTALAÇÃO DA CARÇAÇA DO MOTOR  
D0067128511000000Y**



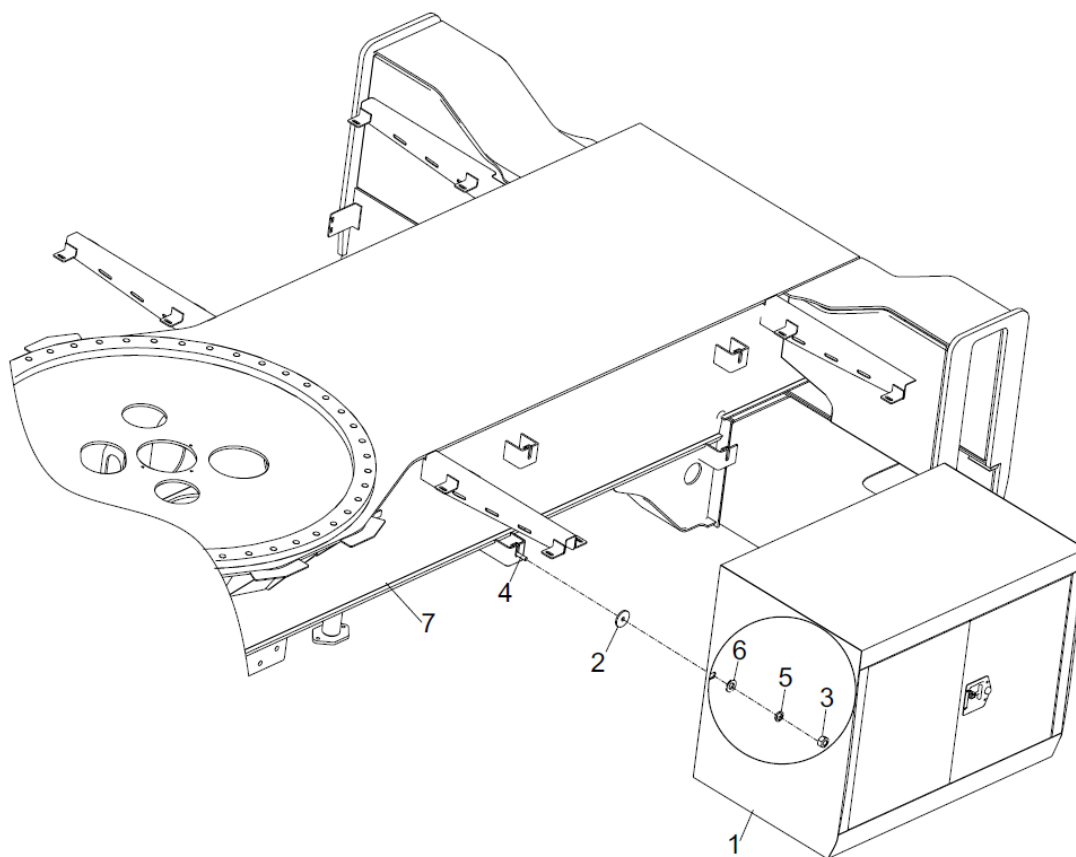
CONJUNTO DA INSTALAÇÃO DA CARÇAÇA DO MOTOR  
D0067128511000000Y

POS.	CÓDIGO	DESCRIÇÃO	QUANTIDADE	OBSERVAÇÃO
	00671285110000000	Conjunto da instalação da carcaça do motor		
1	00671285110200000	•Carcaça do motor	1	
2	1040000345	•Parafuso	6	
3	1040200192	•Porca	6	
4	1040300066	•Arruela	6	

**CONJUNTO DA INSTALAÇÃO DA CARÇAÇA DO MOTOR  
D0067128510000000Y**

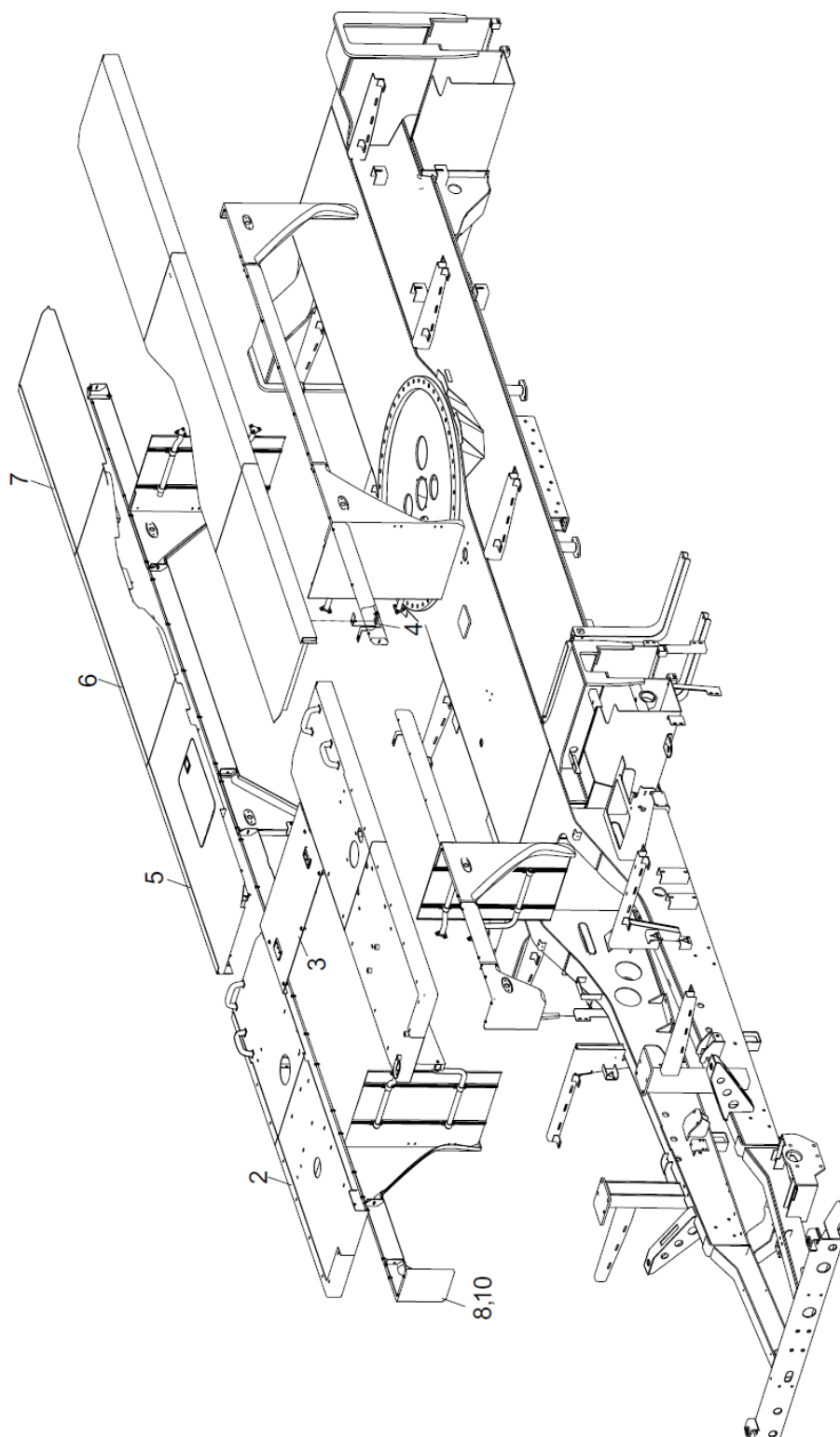
**CONJUNTO DA INSTALAÇÃO DA CARÇAÇA DO MOTOR  
D0067128510000000Y**

POS.	CÓDIGO	DESCRIÇÃO	QUANTIDADE	OBSERVAÇÃO
	00671285100000000	Conjunto da instalação da carcaça do motor		
1	00671285100200000	•Seção dianteira, capô do motor	1	
2	1119900071	•Alça de pega	4	
3	1040400000	•Rebite	8	
4	00671295100400000	•Seção dianteira, capô do motor	1	
5	00671295100600000	•Seção traseira, capô do motor	1	
7	00671285100400000	•Carcaça do motor	1	
8	1040000345	•Parafuso	12	
9	1040200192	•Porca	12	
10	1040300066	•Arruela	12	
11		Conjunto da plataforma	1	
12		Conjunto da estrutura do chassi	1	

**INSTALAÇÃO DA CAIXA DE FERRAMENTAS  
D0067129940000000Y**

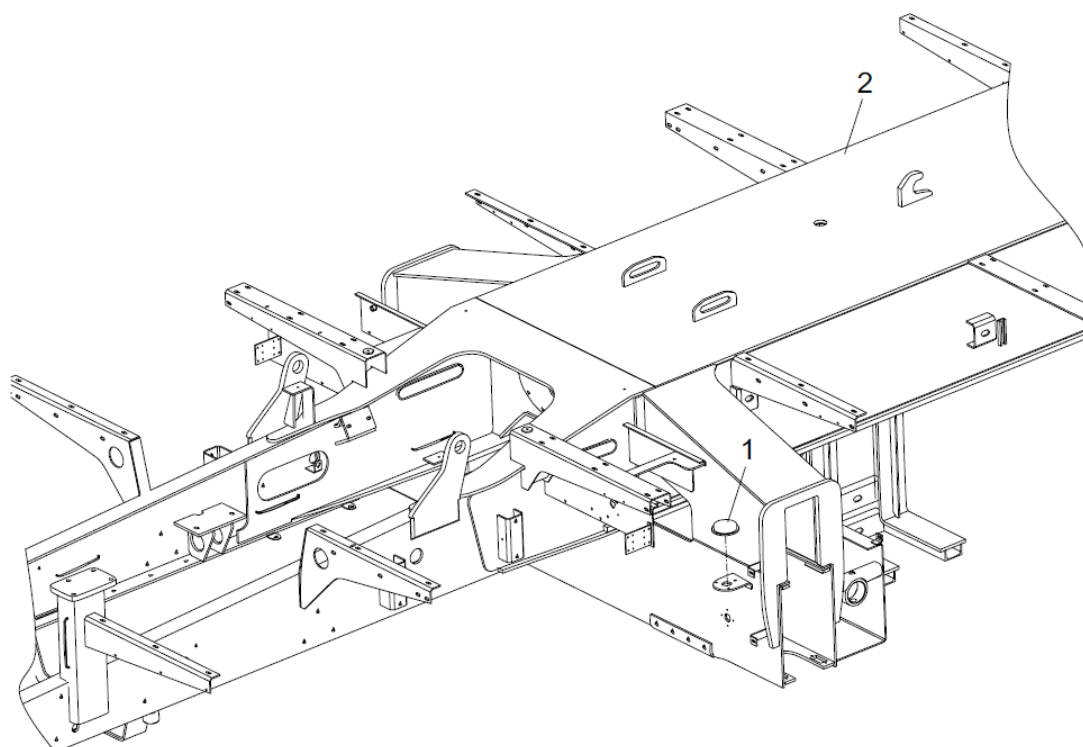
**INSTALAÇÃO DA CAIXA DE FERRAMENTAS  
D0067129940000000Y**

POS.	CÓDIGO	DESCRIÇÃO	QUANTIDADE	OBSERVAÇÃO
	00671299400000000	Instalação da caixa de ferramentas		
1	00671299400200000	•Corpo da caixa de ferramentas	1	
2	00671929400001010	•Coxim de ajuste 1	4	
3	1040200096	•Porca	4	
4	1040000101	•Parafuso	4	
5	1040300054	•Arruela	4	
6	1040300041	•Arruela	4	
7		Quadro do chassi	1	

**CONJUNTO DA PLATAFORMA**  
D0067129562000000Y

**CONJUNTO DA PLATAFORMA  
D0067129562000000Y**

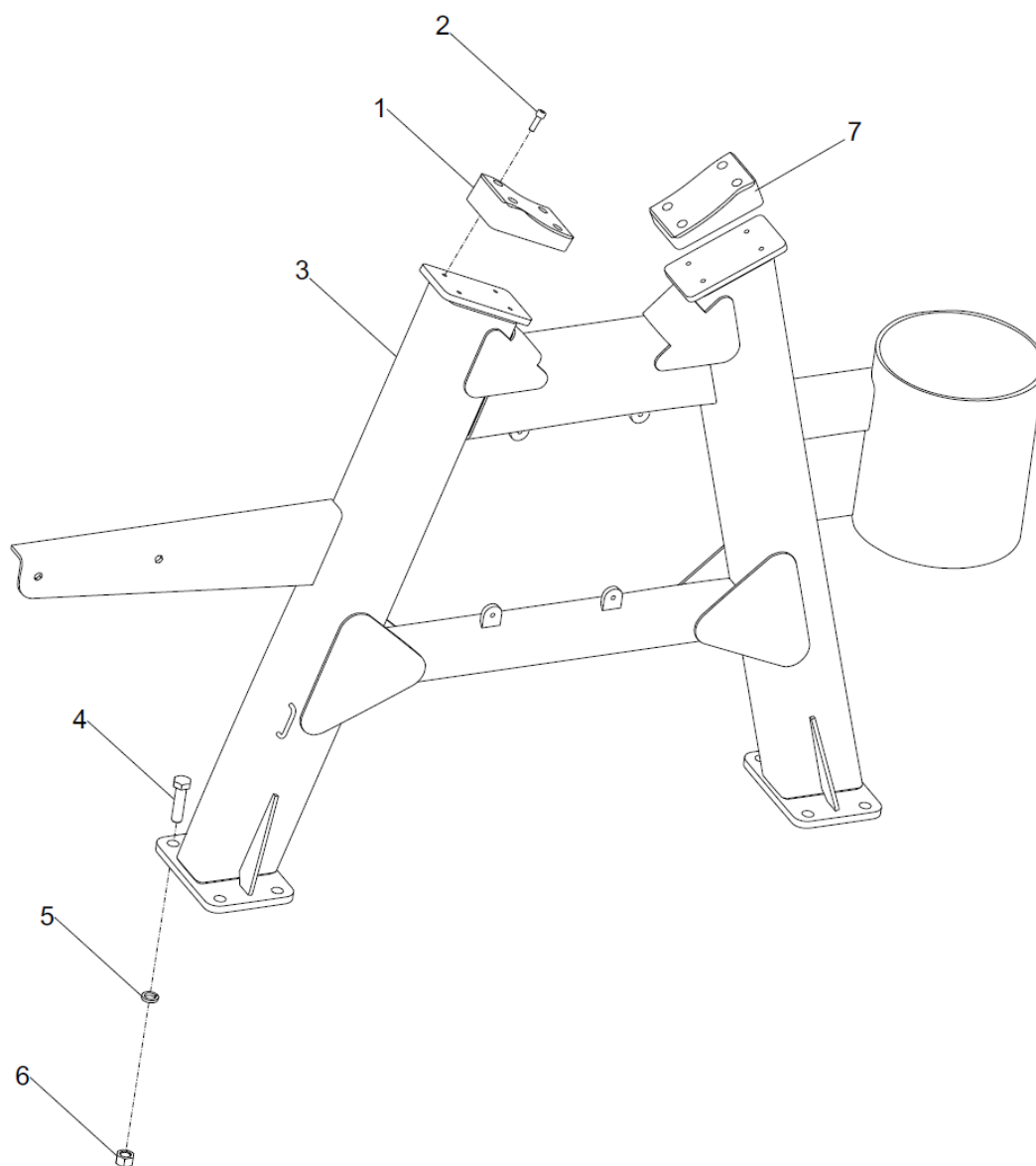
POS.	CÓDIGO	DESCRIÇÃO	QUANTIDADE	OBSERVAÇÃO
	00671295620000000	Conjunto da plataforma		
2	00671295620200000	•Conjunto da seção dianteira da plataforma	1	
3	00671285610800000	•Instalação da placa intermediária	1	
4	00671295601400000	•Instalação de iluminação de vigas deslizantes	1	
5	00671295600800000	•Conjunto da seção intermediária, plataforma	1	
6	00671295601000000	•Conjunto da seção traseira intermediária da plataforma	1	
7	00671295601200000	•Conjunto da plataforma traseira	1	
8	00671295600200000	•Conjunto do guarda corpo	1	▲
9	00671295601800002	•Tampa da bateria e sua instalação	1	E
10	00671285610400000	•Conjunto do guarda corpo	1	△

**INSTALAÇÃO DO MEDIDOR DE NÍVEL  
D0063087470060000Y**



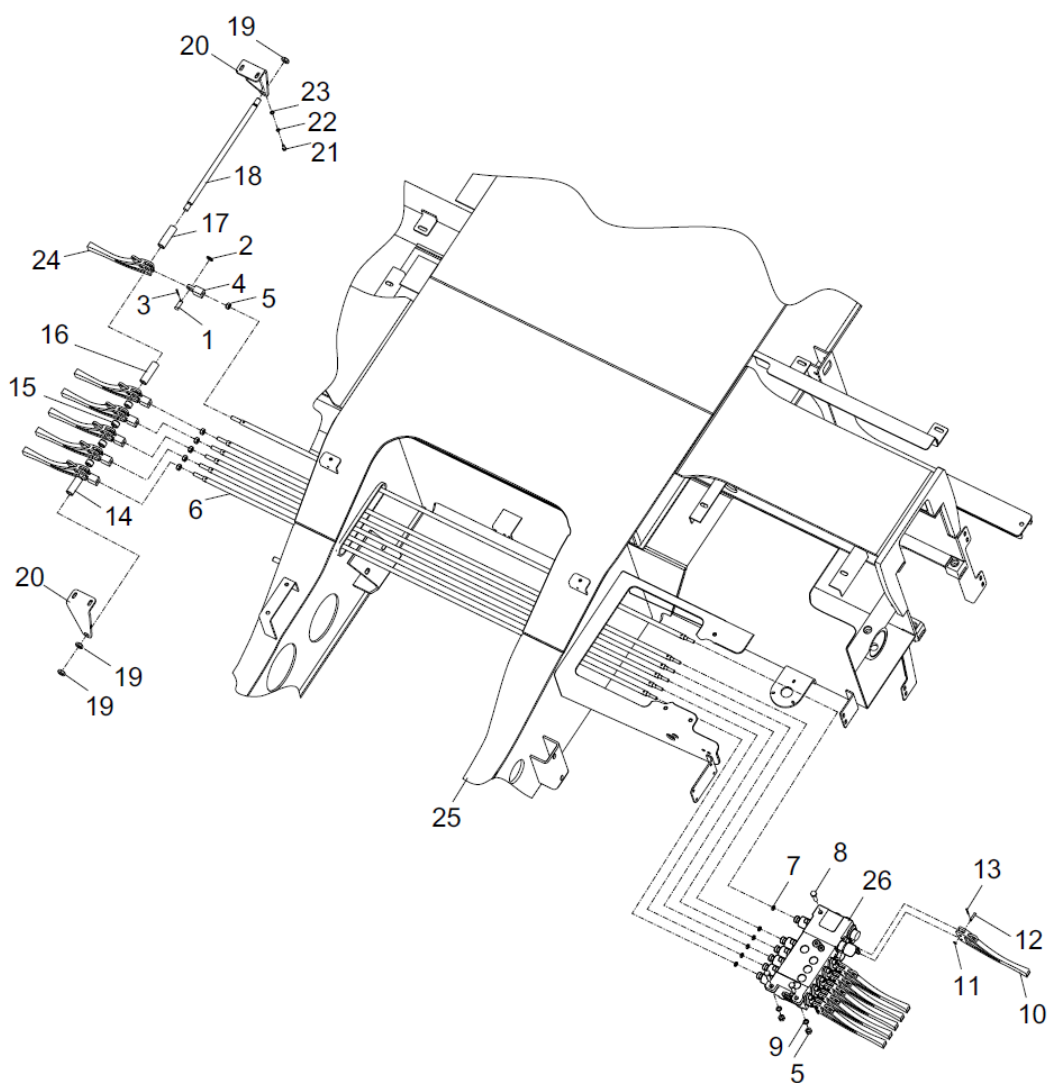
**INSTALAÇÃO DO MEDIDOR DE NÍVEL  
D0063087470060000Y**

POS.	CÓDIGO	DESCRIÇÃO	QUANTIDADE	OBSERVAÇÃO
	00630874700600000	Instalação do medidor de nível		
1	1991800017	•Inclinômetro	2	
2		Conjunto da estrutura do chassi	1	

**SUPORE DE LANÇA  
D0063073032000000Y**

**SUPORTE DE LANÇA  
D0063073032000000Y**

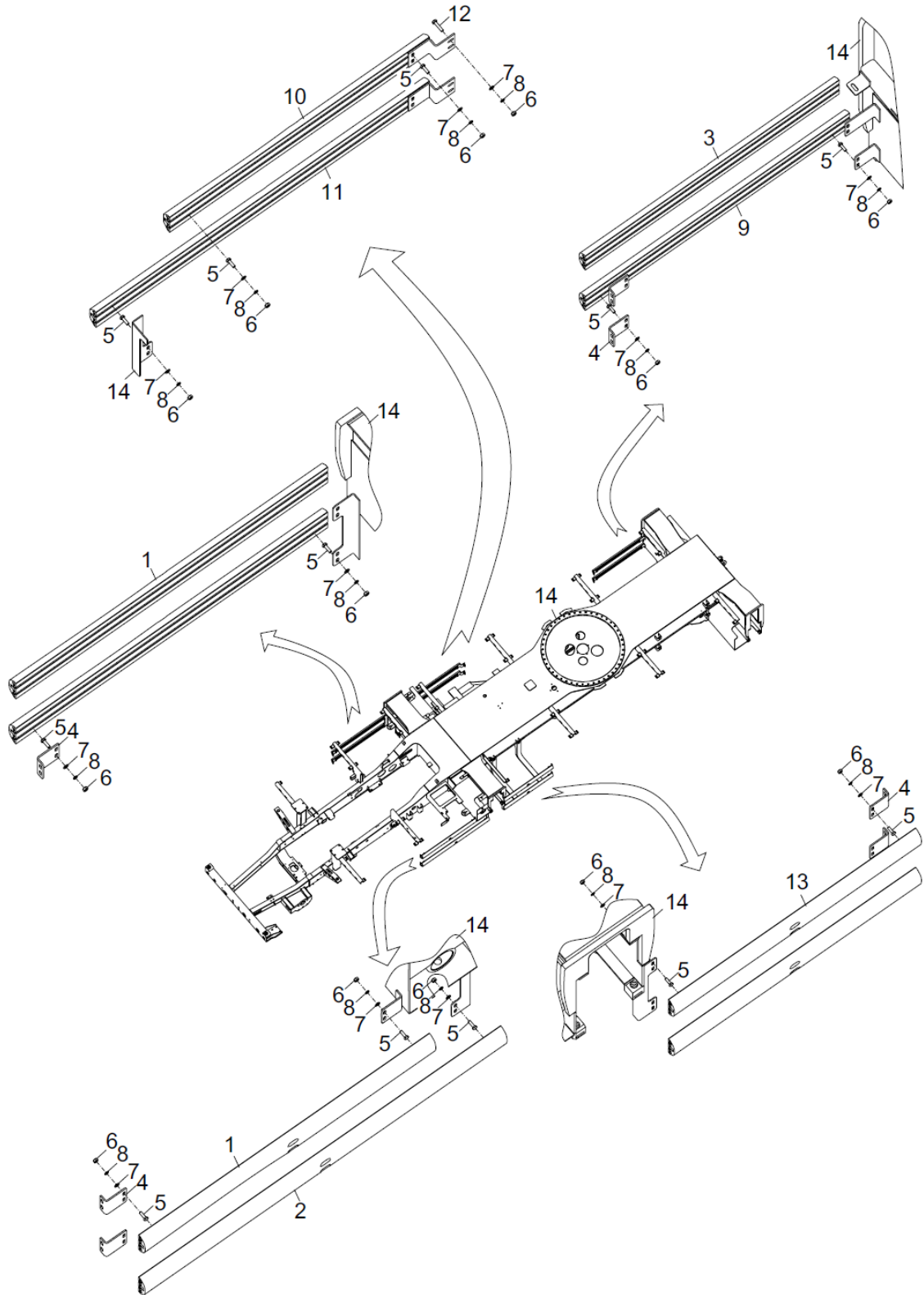
POS.	CÓDIGO	DESCRIÇÃO	QUANTIDADE	OBSERVAÇÃO
	00630730320000000	Suporte de lança		
1	00630730320001020	•Alinhador	1	
2	1040101116	•Parafuso	8	
3	00630890340200000	•Suporte de lança	1	
4	1040000095	•Parafuso	8	
5	1040300065	•Arruela	8	
6	1040200073	•Porca	8	
7	00630730320001010	•Alinhador	1	

**MECANISMO DE OPERAÇÃO DO ESTABILIZADOR  
D0063073580000000Y**

**MECANISMO DE OPERAÇÃO DO ESTABILIZADOR  
D0063073580000000Y**

POS.	CÓDIGO	DESCRIÇÃO	QUANTIDADE	OBSERVAÇÃO
	00630735800000000	Mecanismo de operação do estabilizador		
1	1040500106	•Pino	6	
2	1040300061	•Arruela	6	
3	1040500154	•Pino	6	
4	00630845800001040	•Sede	6	
5	1040200113	•Porca	9	
6	00630925800200000	•Haste (I)	6	
7	1040200176	•Porca	6	
8	1040000152	•Parafuso	3	
9	1040300067	•Arruela	3	
10	1031700016	•Alavanca de controle	6	
11	1040300048	•Arruela	12	
12	1040500032	•Pino	12	
13	1040500044	•Pino	12	
14	00630875800001010	•Camisa	1	
15	00631255810001020	•Camisa	4	
16	00631255810001030	•Camisa	1	
17	00630875800001020	•Camisa	1	
18	00630875810001010	•Pino	1	
19	1040200177	•Porca	3	
20	00630735800200000	•Suporte	2	
21	1040000107	•Parafuso	4	
22	1040300051	•Arruela	4	
23	1040300062	•Arruela	4	
24	1031700015	•Alavanca de controle	6	
25		Conjunto da estrutura do chassi	1	
26		Válvula de unidade múltipla, chassi	1	

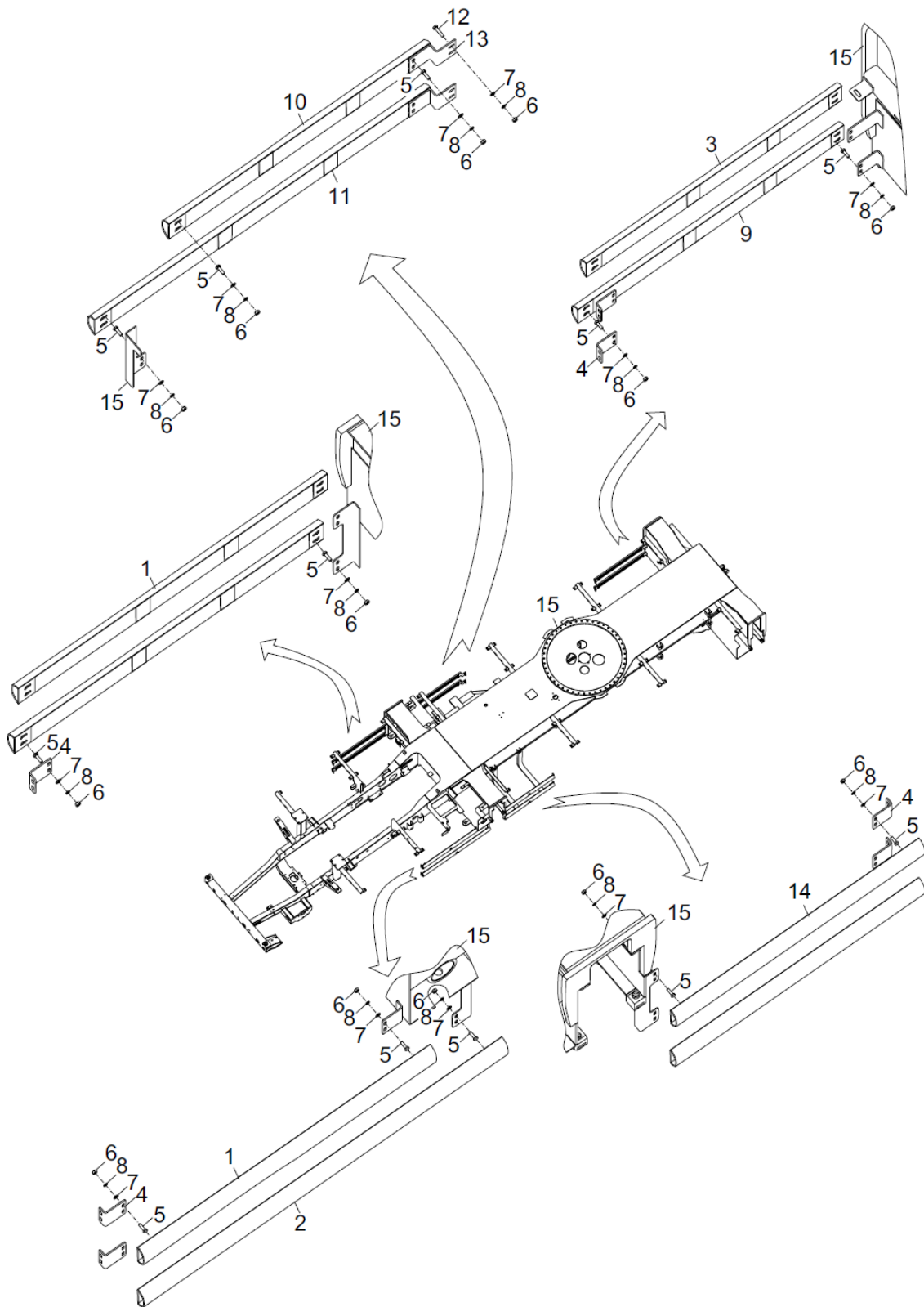
### DISPOSITIVO DE PROTEÇÃO D0067129790000000Y



**DISPOSITIVO DE PROTEÇÃO  
D0067129790000000Y**

POS.	CÓDIGO	DESCRIÇÃO	QUANTIDADE	OBSERVAÇÃO
	00671297900000000	•Dispositivo de proteção		
1	00671297900001010	•Guarda corpo esquerdo	3	
2	00671297900001020	•Guarda corpo esquerdo	1	
3	00671297900001030	•Guarda corpo esquerdo	1	
4	00672317910001030	•Suporte do trilho de guia	9	
5	1040000288	•Parafuso	80	
6	1040200192	•Porca	80	
7	1040300066	•Arruela	80	
8	1040300063	•Arruela	80	
9	00671297900001040	•Guarda corpo direito	1	
10	00671297900001050	•Guarda corpo direito	1	
11	00671297900001060	•Guarda corpo direito	1	
12	1040000110	•Parafuso	4	
13	00671297900001070	•Guarda corpo esquerdo	2	
14		Conjunto da estrutura do chassi	1	

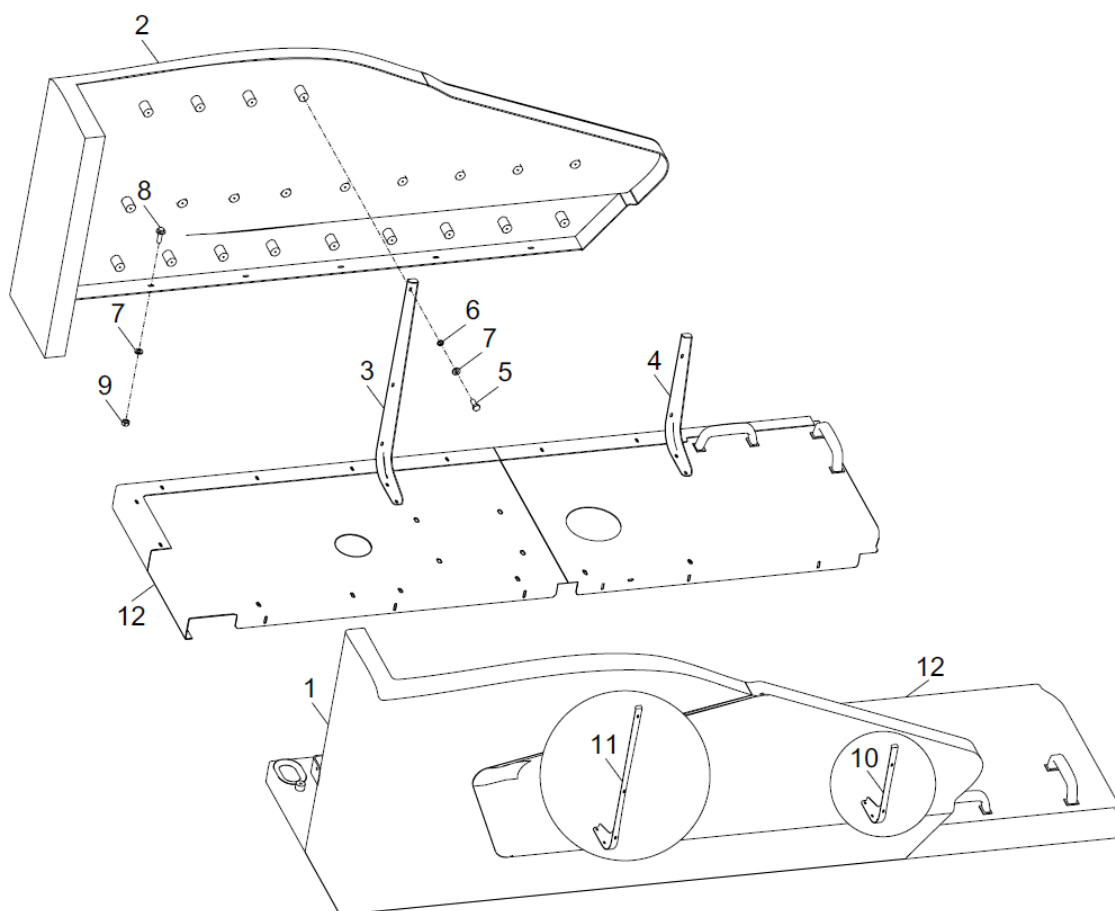
### DISPOSITIVO DE PROTEÇÃO D0067129791000000Y





**DISPOSITIVO DE PROTEÇÃO  
D0067129791000000Y**

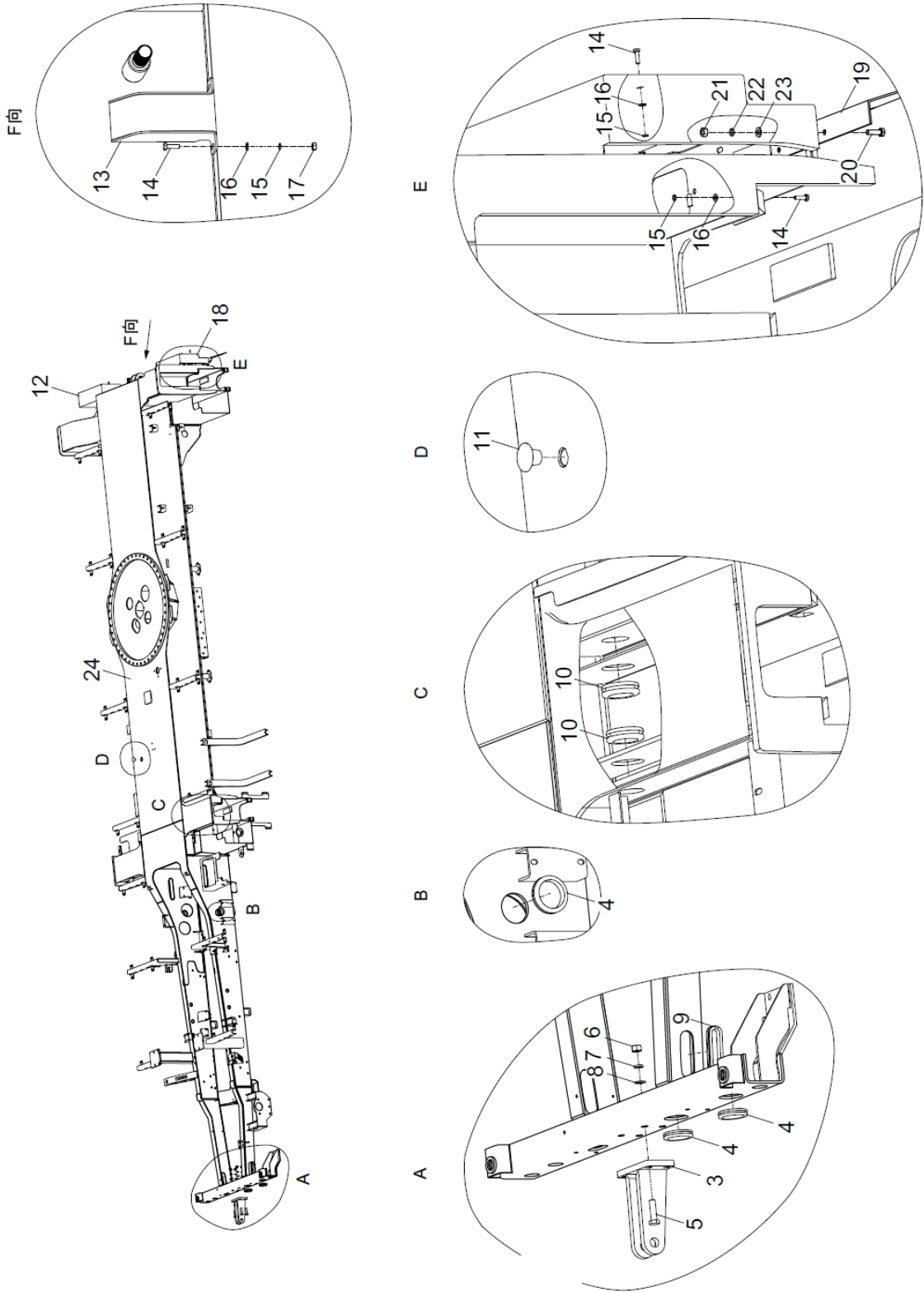
POS.	CÓDIGO	DESCRIÇÃO	QUANTIDADE	OBSERVAÇÃO
	00671297910000000	•Dispositivo de proteção		
1	00671297910200000	•Guarda corpo esquerdo soldado	3	
2	00671297910400000	•Guarda corpo esquerdo soldado	1	
3	00671297910600000	•Guarda corpo esquerdo soldado	1	
4	00672317910001030	•Suporte do trilho de guia	9	
5	1040000288	•Parafuso	80	
6	1040200192	•Porca	80	
7	1040300066	•Arruela	80	
8	1040300063	•Arruela	80	
9	00671297910800000	•Guarda corpo direito soldado	1	
10	00671297911000000	•Guarda corpo direito soldado	1	
11	00671297911200000	•Guarda corpo direito soldado	1	
12	1040000110	•Parafuso	4	
13	00671297910001010	•Suporte do trilho de guia	2	
14	00671297911400000	•Guarda corpo esquerdo soldado	2	
15		Conjunto da estrutura do chassi	1	

**EMBARQUE E SUA INSTALAÇÃO  
D0067129580000000Y**

**EMBARQUE E SUA INSTALAÇÃO**  
**D00671295800000000Y**

POS.	CÓDIGO	DESCRIÇÃO	QUANTIDADE	OBSERVAÇÃO
	006712958000000000	Embarque e sua instalação		
1	00672315800001010	•Embarque	1	
2	00672315800001020	•Embarque	1	
3	00672225800001011	•Suporte	1	
4	00672315800001040	•Suporte	1	
5	1040001681	•Parafuso	8	
6	1040300062	•Arruela	8	
7	1040300248	•Arruela	32	
8	1040000075	•Parafuso	24	
9	1040200111	•Porca	24	
10	00672315800001070	•Suporte	1	
11	00672315800001030	•Suporte	1	
12		Conjunto da plataforma	1	

### INSTALAÇÃO DO ELEMENTO AUXILIAR, QUADRO DO CHASSI D0067129270000000Y



**INSTALAÇÃO DO ELEMENTO AUXILIAR, QUADRO DO CHASSI  
D0067129270000000Y**

POS.	CÓDIGO	DESCRIÇÃO	QUANTIDADE	OBSERVAÇÃO
	00671292700000000	Instalação do elemento auxiliar, quadro do chassi		
3	00671292700200000	•Gancho de reboque	1	
4	1990300035	•Bobina de transição	4	
5	1040000088	•Parafuso	4	
6	1040200097	•Porca	4	
7	1040300038	•Anel de vedação	4	
8	1040300106	•Arruela	4	
9	1990300028	•Bobina de transição	2	
10	1990300033	•Bobina de transição	5	
11	00672202720001010	•Tampa do bujão	1	
12	00671292700400000	•Conjunto do suporte direito	1	
13	00672222700200000	•Para-sol	1	
14	1040000107	•Parafuso	8	
15	1040300062	•Arruela	8	
16	1040300051	•Arruela	8	
17	1040200111	•Porca	2	
18	00671292700600000	•Conjunto do suporte esquerdo	1	
19	00630898301201010	•Placa de licença	1	
20	1040000288	•Parafuso	2	
21	1040200192	•Porca	2	
22	1040300063	•Arruela	2	
23	1040300066	•Arruela	2	
24		Conjunto da estrutura do chassi	1	



# ZOOMLION

## Catálogo de Peças de Reposição para Caminhão Guindaste

### Capítulo 8 Sistema de Freios



### DIAGRAMA ESQUEMÁTICO, SISTEMA DE FREIO A AR D0067129351020000Y

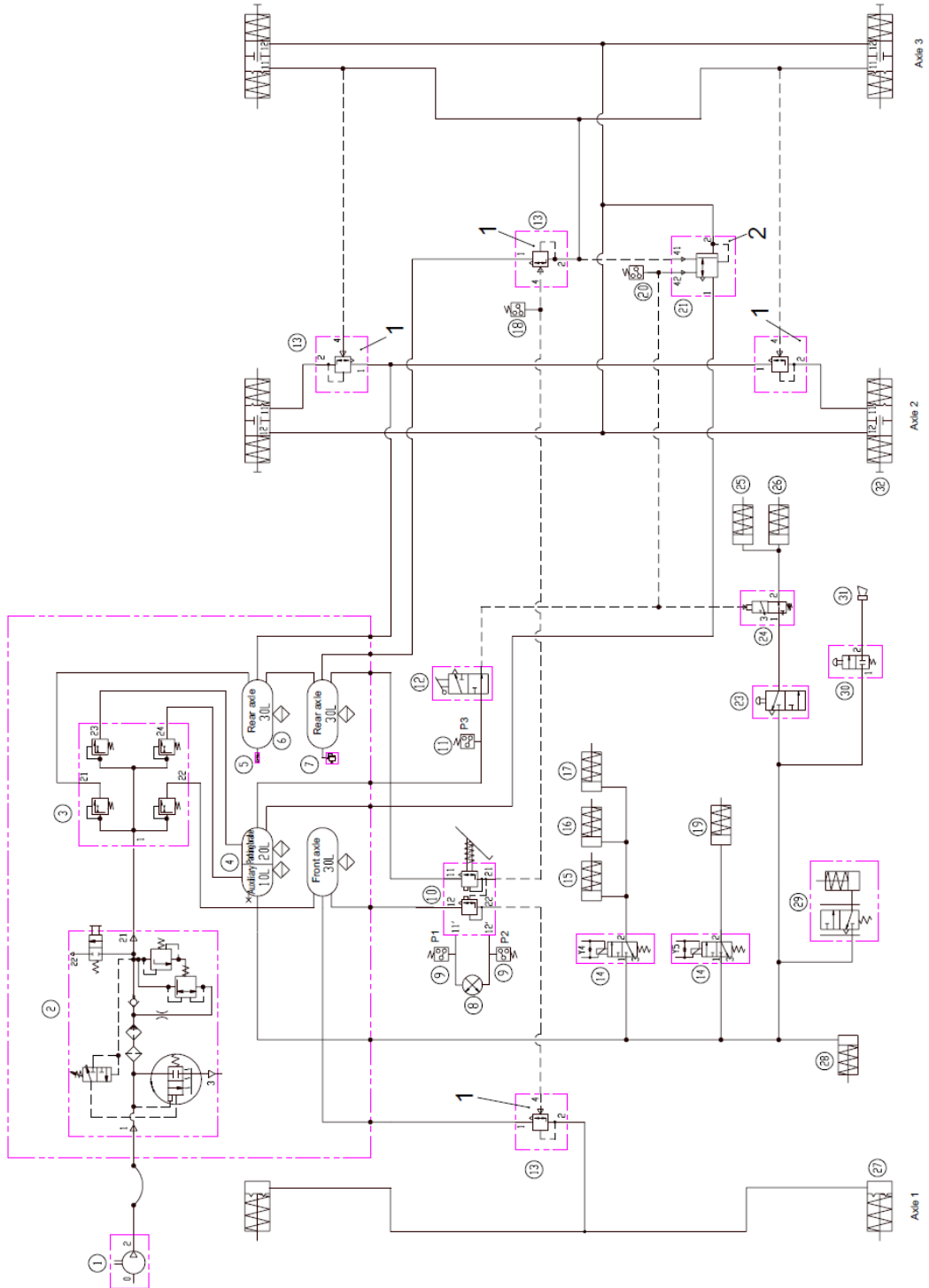
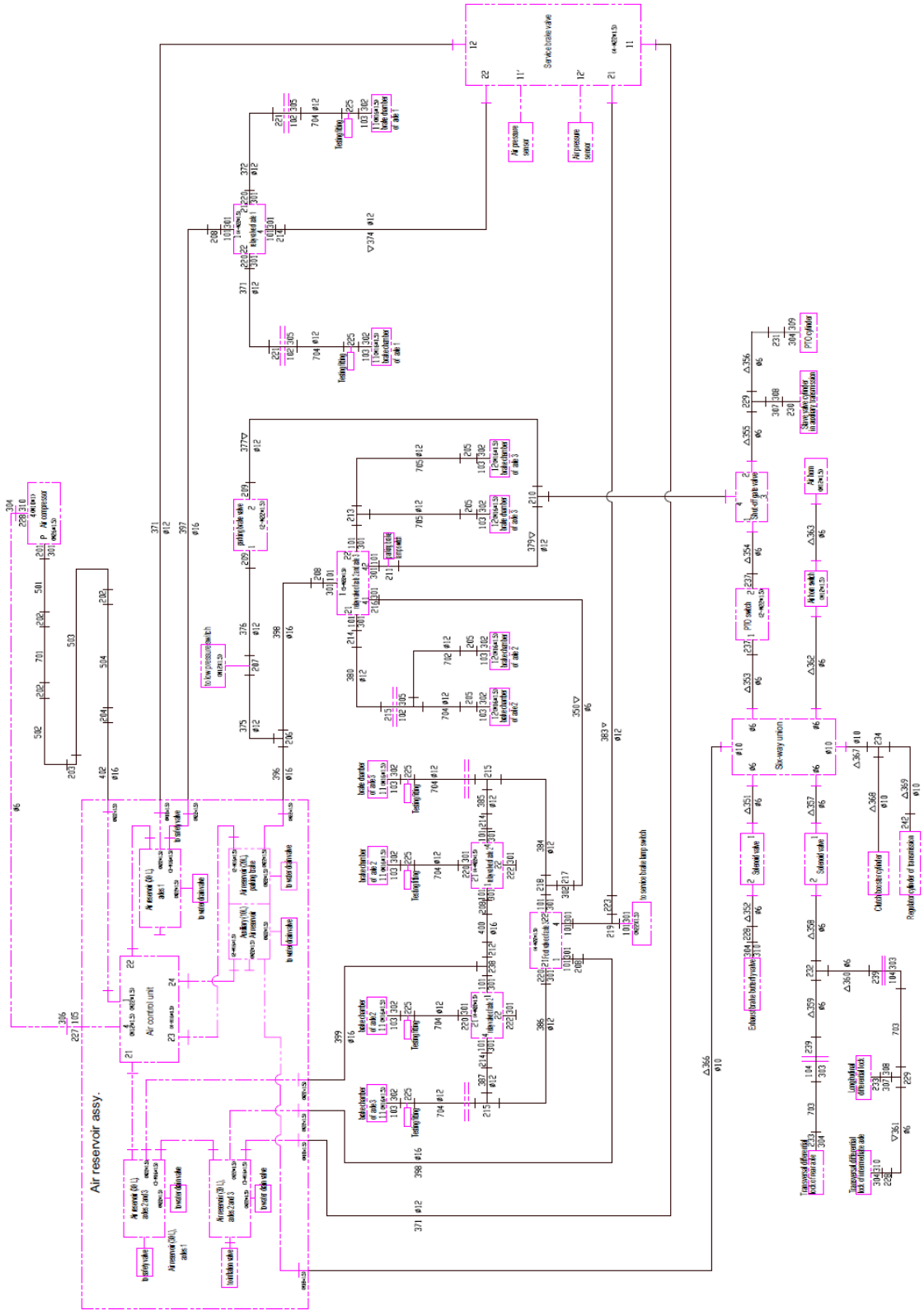




DIAGRAMA ESQUEMÁTICO, SISTEMA DE FREIO A AR  
D0067129351020000Y

POS.	CÓDIGO	DESCRIÇÃO	QUANTIDADE	OBSERVAÇÃO
	00671293510200000	Diagrama esquemático, sistema de freio a ar		
1	1070500701	•Válvula de pé	4	
2	1010304470	•Válvula de relé diferencial	1	

### DESENHO DE LAYOUT DE TUBOS - SISTEMA DE FREIO A AR D0067129351040000Y

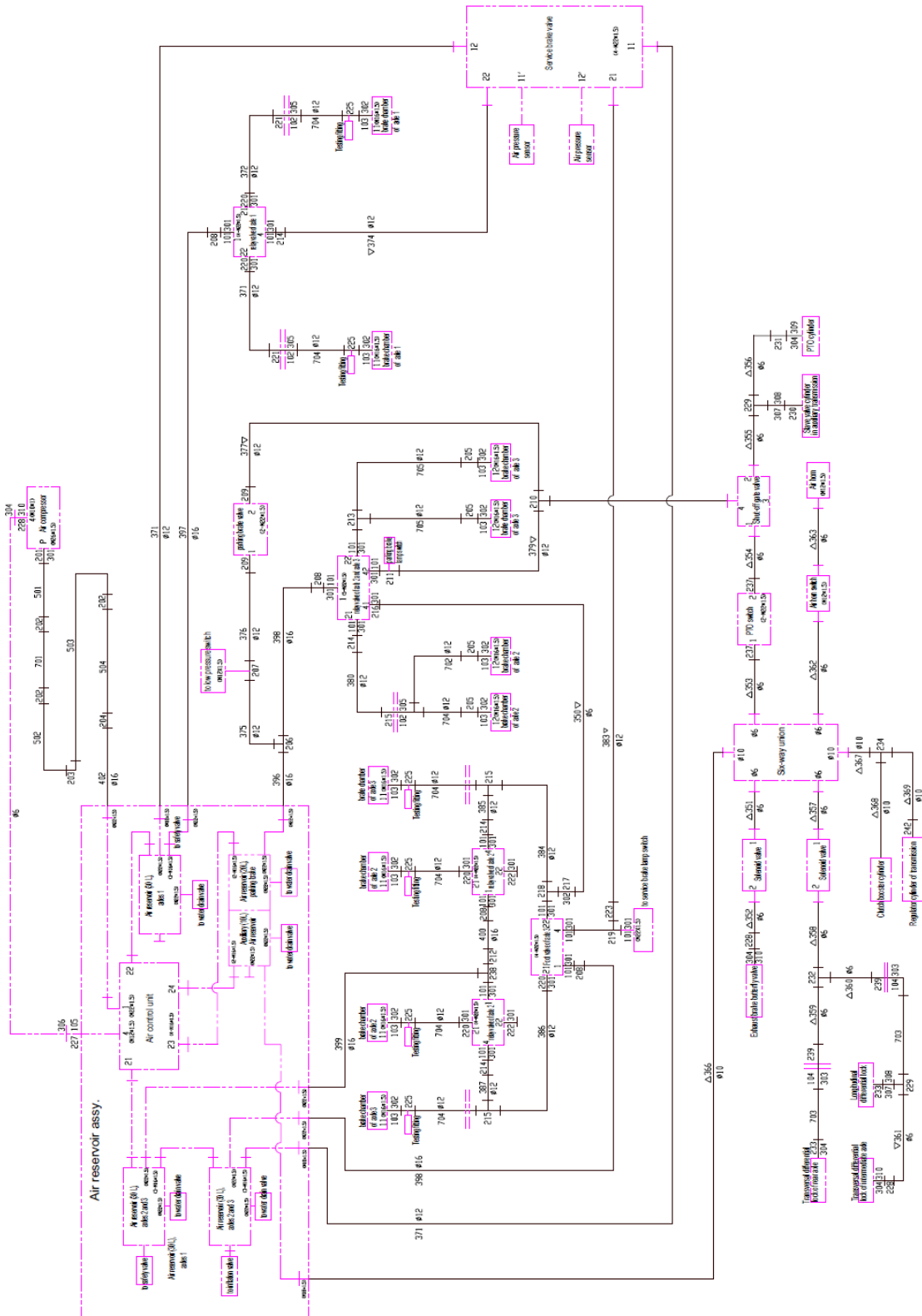


Sistema de Freio

**DESENHO DE LAYOUT DE TUBOS - SISTEMA DE FREIO A AR  
D0067129351040000Y**

POS.	CÓDIGO	DESCRIÇÃO	QUANTIDADE	OBSERVAÇÃO
	00671293510400000	Desenho de layout do tubo - sistema de freio a ar		
1	1990200009	•Cinta de nylon	1	E
2	202230005	•Cola Loctite	2 kg	E
5	00671293510401010	•Conjunto do feixe de tubos	1	E
101	1040200154	•Porca	14	
102	1040200164	•Porca	3	
103	1040200157	•Porca	10	
104	1040200158	•Porca	2	
105	1040200071	•Porca	1	
201	1140100577	•Conexão	1	
202	1140102162	•Conexão do tubo	3	
203	1140102549	•Conexão do tubo	1	
204	00672303500001020	•Conexão reta	1	
205	00676603500001020	•Cotovelo de união	4	
206	00676603500001030	•União em T	1	
207	00670403500001050	•União em T	1	
208	00676603500601020	•Cotovelo de união	4	
209	1140105484	•Corpo do cotovelo de união	2	
210	1140100952	•Corpo da conexão	1	
211	00670713501601010	•Corpo da união em T	1	
212	1140108892	•Corpo da conexão	1	
213	00676603500001070	•União em T	1	
214	00676603501401010	•Cotovelo de união	4	
215	00676603500001100	•União em T	3	
216	00676433501201010	•Conexão reta	1	
217	00677203500001020	•Conexão reta	1	
218	00671813510401020	•União em T	1	
219	00670713501801020	•Corpo da união em T	1	
220	00676603500001140	•Conector de rosca reta	5	
221	1140100971	•Corpo da conexão	2	
222	1140101274	•Bujão	2	
223	1140101619	•Corpo da conexão	1	
225	00679503500401070	•União em T	6	
226	1140102449	•Conexão de teste	6	E
227	00676523501001020	•Cotovelo de união	1	

### DESENHO DE LAYOUT DE TUBOS - SISTEMA DE FREIO A AR D0067129351040000Y



**DESENHO DE LAYOUT DE TUBOS - SISTEMA DE FREIO A AR  
D0067129351040000Y**

POS.	CÓDIGO	DESCRIÇÃO	QUANTIDADE	OBSERVAÇÃO
228	00676533501201011	•Cotovelo de união	3	
229	1140100975	•Corpo da conexão	2	
230	1140103374	•Corpo da conexão	1	
231	00670713500001020	•Corpo do cotovelo de união	1	
232	1140100930	•Corpo da conexão	1	
233	1140100921	•Corpo da conexão	2	
234	1140100923	•Corpo da conexão	1	
237	1140100951	•Corpo da conexão	2	
238	00676503502001020	•União em T	1	
239	1140100933	•Corpo da conexão	2	
240	1140100936	•Corpo da conexão	1	E
242	00670103510001020	•Conexão reta	1	
301	1040300105	•Arruela	23	
302	1040300022	•Arruela	11	
303	1040300964	•Arruela	2	
304	1040300026	•Arruela	5	
305	1040301411	•Arruela	3	
306	1040300021	•Arruela	1	
307	1140100922	•Camisa de corte	2	
308	1040200133	•Porca	2	
309	1040200105	•Porca	1	
310	1040200271	•Porca	3	
311	1040200139	•Porca	2	E
312	1140100938	•Camisa de corte	2	E
501	00672223500420010	•Conjunto do tubo de aço	1	
502	00672223500420020	•Conjunto do tubo de aço	1	
503	00672223500420030	•Conjunto do tubo de aço	1	
504	00672223500420040	•Conjunto do tubo de aço	1	
701	1140240224	•Tubo de alta temperatura de teflon	1	
702	1140202791	•Conjunto da mangueira de freio	1	
703	1140209240	•Conjunto da mangueira de freio	2	
704	1140202804	•Conjunto da mangueira de freio	7	
705	1140249364	•Conjunto da mangueira de freio	2	



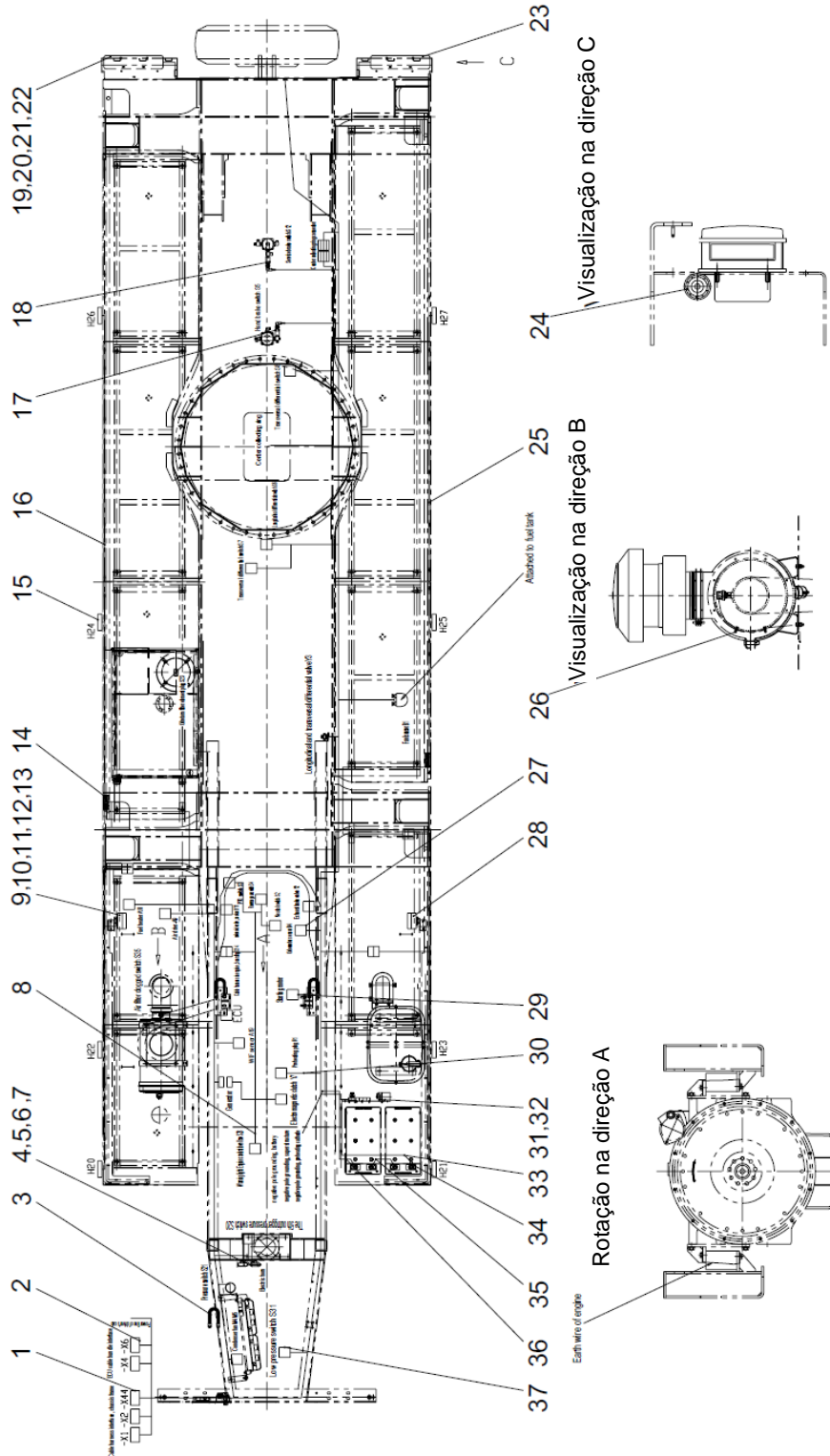
# **ZOOMLION**

## **Catálogo de Peças de Reposição para Caminhão Guindaste**

### **Capítulo 9 Sistema Elétrico**



### ELETRICIDADE DO QUADRO DO CHASSI D0067129634000000Y



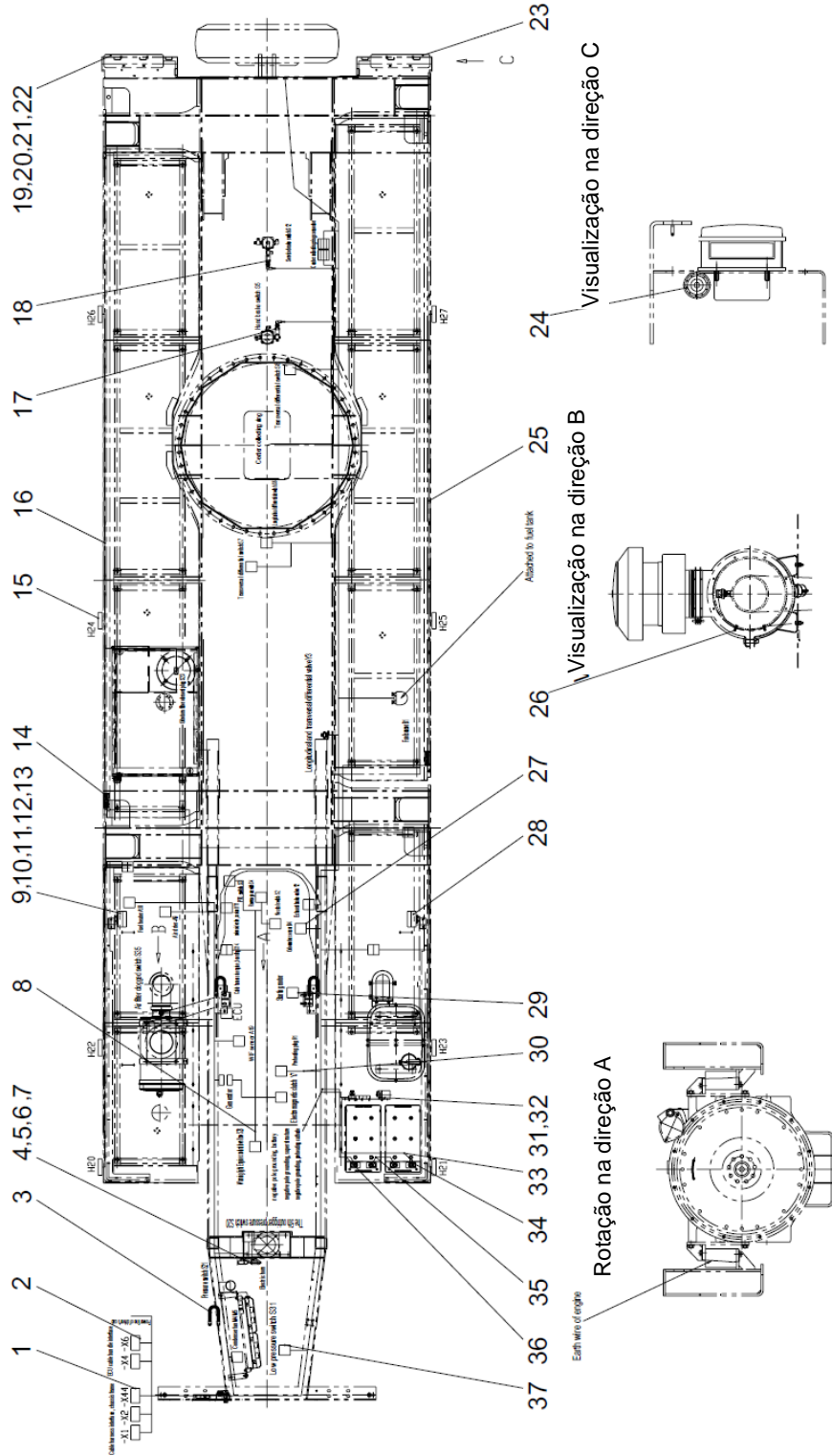


**ELETRICIDADE DO QUADRO DO CHASSI  
D0067129634000000Y**

POS.	CÓDIGO	DESCRIÇÃO	QUANTIDADE	OBSERVAÇÃO
	00671296340000000	Eletricidade do quadro do chassi		
1	00671296340200000	•Arnês de cabos no quadro do chassi	1	
2	00671296320400000	•Arnês de cabos ECU	1	
3	00671556302000000	•Fio terra	3	
4	1029906338	•Buzina elétrica	1	
5	1040000288	•Parafuso	3	
6	1040300063	•Arruela	13	
7	1040300066	•Arruela	13	
8	00672226300600000	•Arnês de cabos no motor	1	
9	00670716302000000	•Conjunto da caixa do interruptor da patola direita	1	
10	1040300045	•Arruela	8	
11	1040300044	•Arruela	8	
12	1040200100	•Porca	8	
13	1040100047	•Parafuso	8	
14	1020404894	•Luz de trabalho	2	
15	1022600022	•Luz de marcação lateral	8	
16	00671296300800001	•Arnês de cabos da plataforma	1	
17	1020519874	•Interruptor de pressão do freio de mão	1	
18	1020519873	•Pressostato do freio de serviço	1	
19	1020404746	•Sinais de combinação traseiros	1	
20	1040200111	•Porca	14	
21	1040300062	•Arruela	19	
22	1040300051	•Arruela	19	
23	1020404745	•Sinais de combinação traseiros	1	
24	1020400093	•Alarme sonoro	1	
25	00671296301400001	•Arnês de cabos da plataforma	1	
26	1029901879	•Abraçadeira de fio	2	
27	1021400257	•Sensor do hodômetro	1	
28	00670716301800000	•Conjunto da caixa do interruptor da patola esquerda	1	
29	00671296301600000	•Cabo (conectando o relé da bateria ao motor de partida)	1	
30	00671296300600000	•Chicote de cabo	1	
31	00672316311200000	•Conjunto da placa de montagem elétrica	1	
32	1040100001	•Parafuso	4	

33	00671266300600000	•Fio (conectando a bateria ao relé da bateria)	1	
----	-------------------	--	---	--

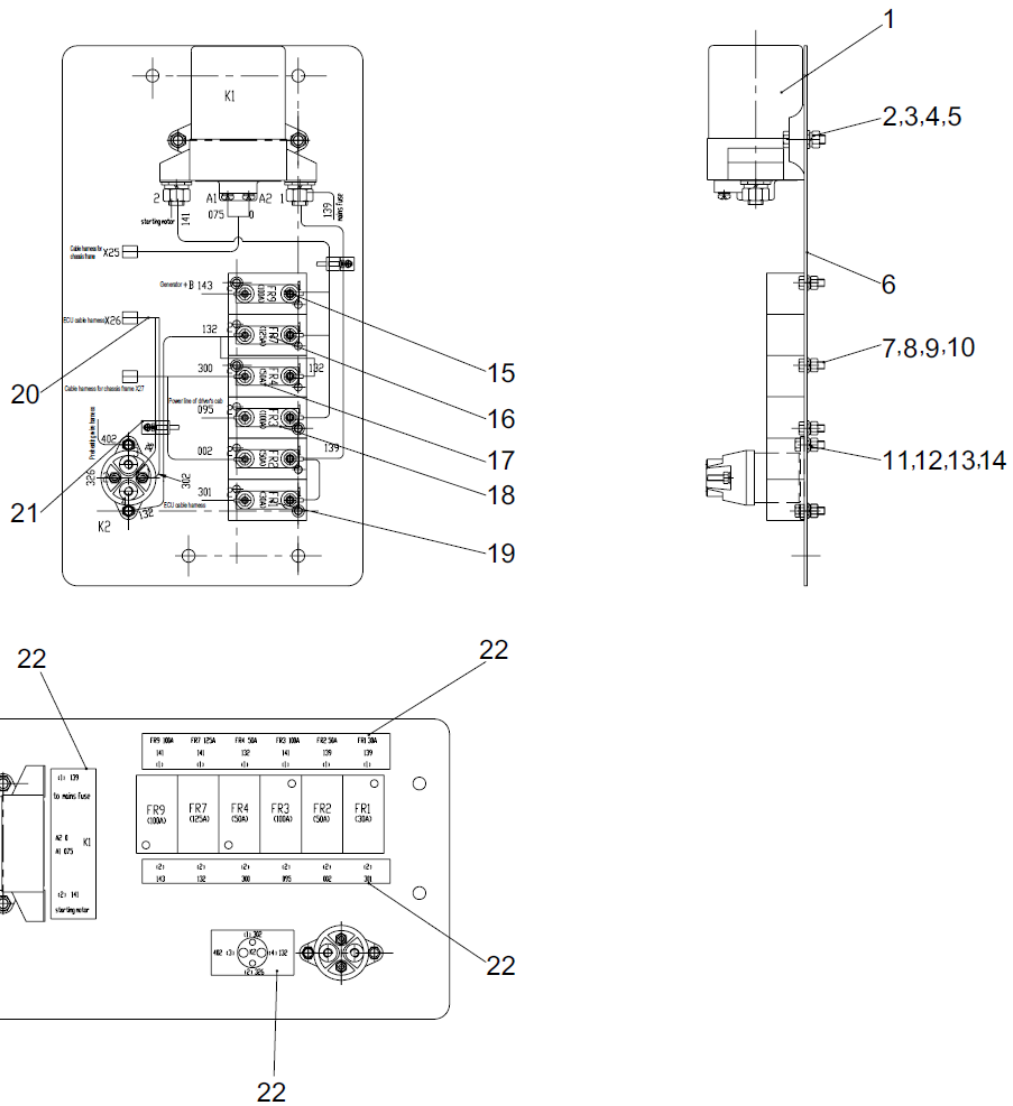
ELETRICIDADE DO QUADRO DO CHASSI  
D0067129634000000Y



**ELETRICIDADE DO QUADRO DO CHASSI  
D0067129634000000Y**

POS.	CÓDIGO	DESCRIÇÃO	QUANTIDADE	OBSERVAÇÃO
34	00672206321000000	•Instalação do fusível da bateria	1	
35	00671556301600000	•Fio série da bateria	1	
36	00670246300800000	•Fio terra da bateria	1	
37	1020500009	•Interruptor da luz de advertência	1	
38	00672316302000000	•Chicote de cabo para caixa de interruptor da patola	1	E
39	1040100736	•Parafuso	6	E
40	1040200192	•Porca	10	E
41	1040000065	•Parafuso	4	E
42	1040300065	•Arruela	4	E
43	1040200110	•Porca	4	E
44	1040300052	•Arruela	4	E
45	1990200007	•Cinta de nylon	200	E
46	1990200005	•Cinta de nylon	200	E
47	1020600086	•Polo positivo do terminal da bateria	2	E
48	1020600087	•Polo negativo do terminal da bateria	2	E

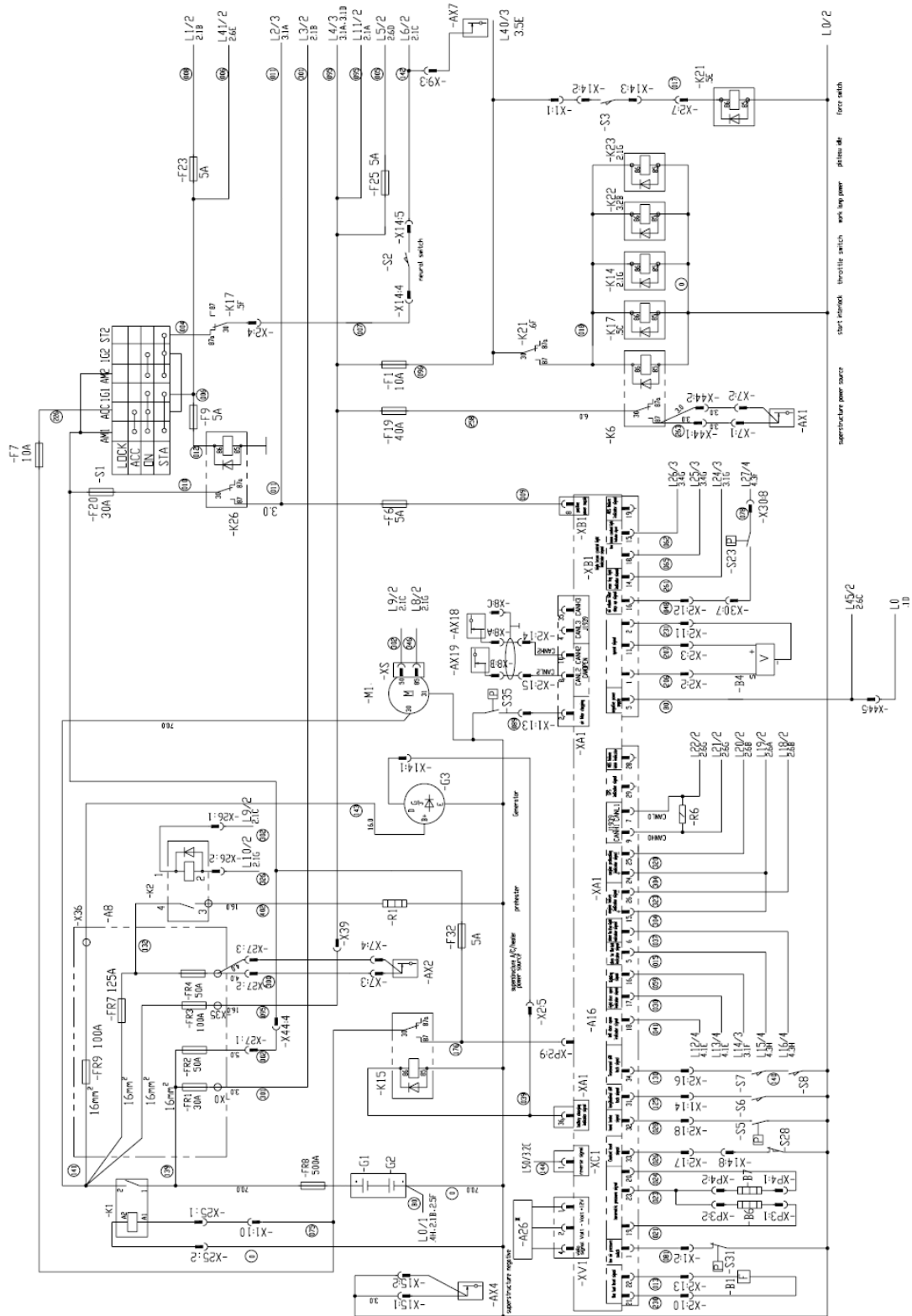
CONJUNTO DA PLACA DE MONTAGEM ELÉTRICA  
D0067231631120000Y



**CONJUNTO DA PLACA DE MONTAGEM ELÉTRICA  
D0067231631120000Y**

POS.	CÓDIGO	DESCRIÇÃO	QUANTIDADE	OBSERVAÇÃO
	00672316311200000	Conjunto da placa de montagem elétrica		
1	1020520754	•Interruptor mestre da bateria	1	
2	1040000076	•Parafuso	2	
3	1040200111	•Porca	2	
4	1040300062	•Arruela	2	
5	1040300051	•Arruela	2	
6	00672316311201011	•Placa de montagem elétrica	1	
7	1040200100	•Porca	4	
8	1040300044	•Arruela	4	
9	1040300045	•Arruela	4	
10	1040100047	•Parafuso	4	
11	1040100822	•Parafuso	2	
12	1040201190	•Porca	2	
13	1040302257	•Arruela	2	
14	1040302243	•Arruela	2	
15	1020604255	•Fusível tipo plano	2	
16	1021500440	•Fusível	1	
17	1021500439	•Fusível	2	
18	1020603084	•Sede do fusível	6	
19	1021500438	•Fusível	1	
20	00672316311210001	•Diagrama de fiação - placa de montagem elétrica	1	
21	1029900282	•Fivela	2	
22	00672316311201030	•Sinal, placa de montagem elétrica	1	

DIAGRAMA DO SISTEMA ELÉTRICO  
D00671296120001010Y



### DIAGRAMA DO SISTEMA ELÉTRICO D00671296120001010Y

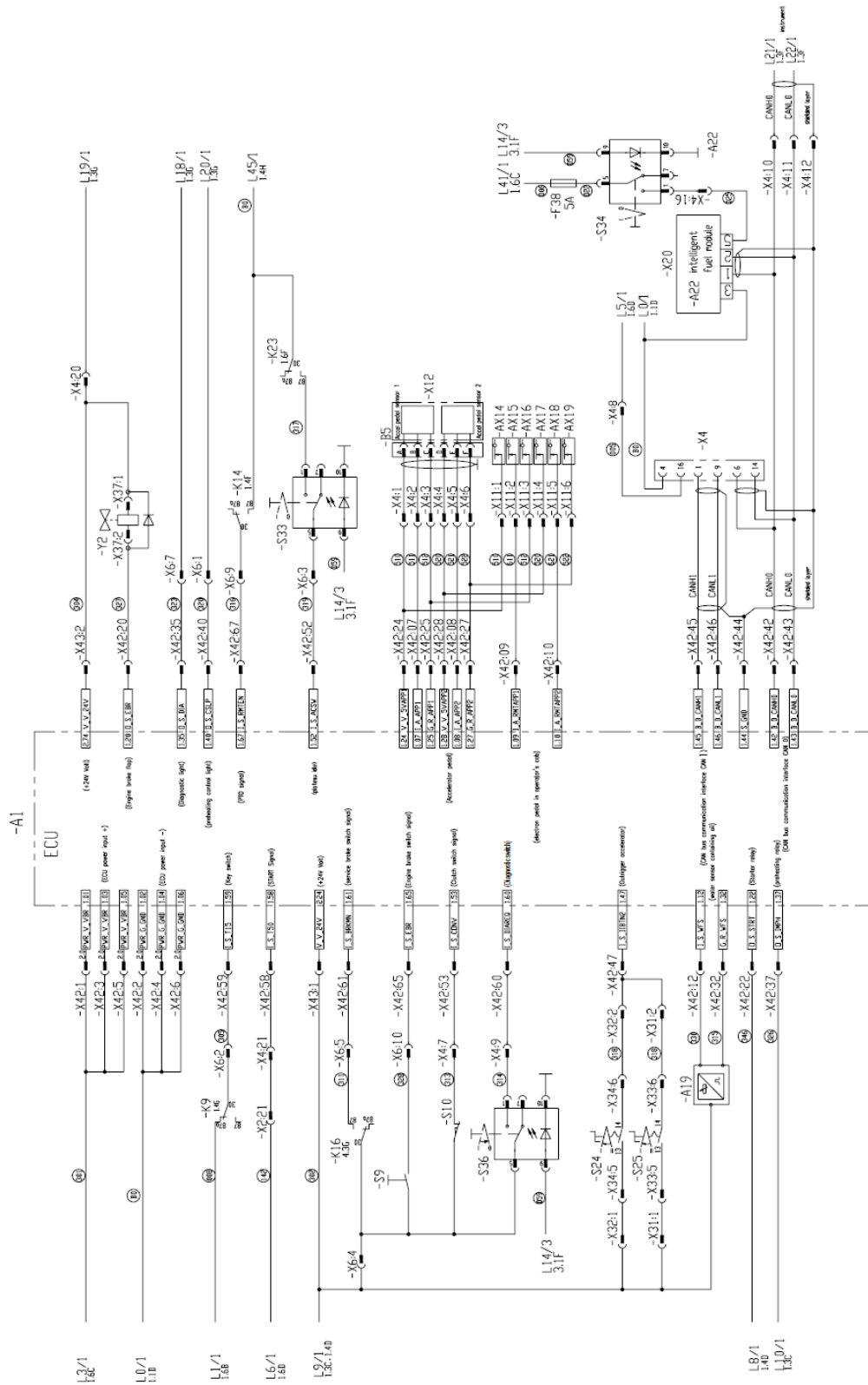
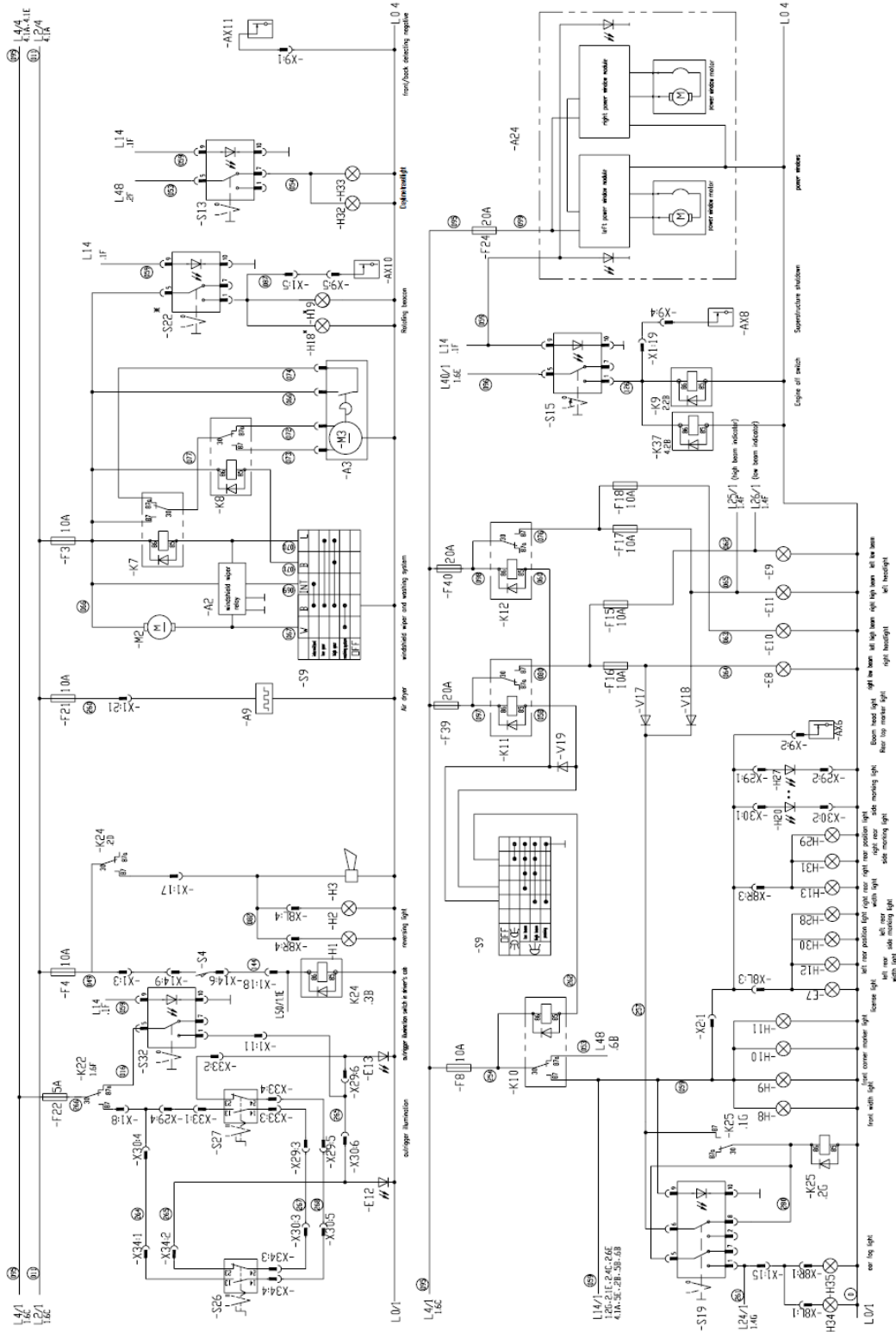
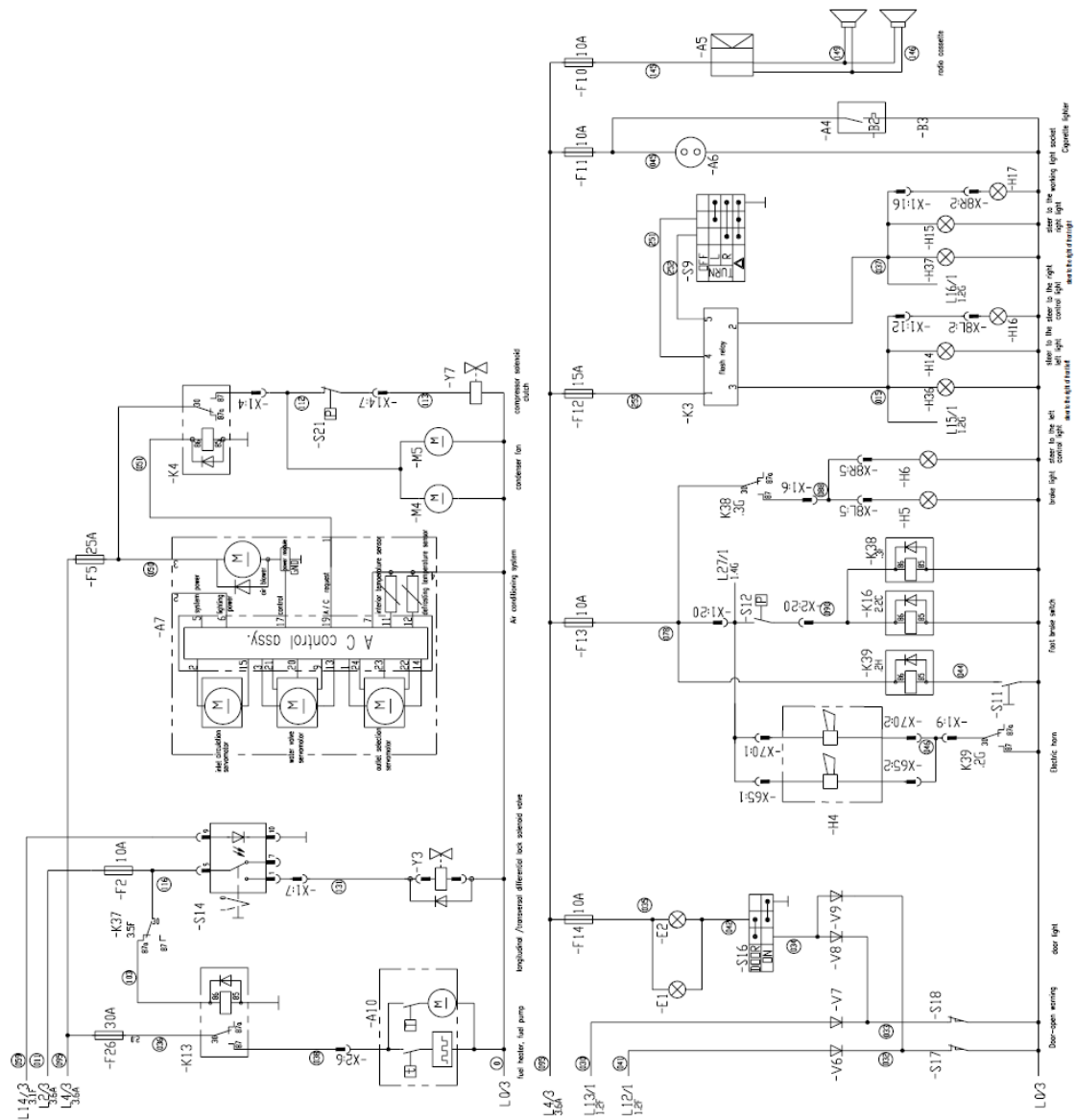




DIAGRAMA DO SISTEMA ELÉTRICO  
D00671296120001010Y



### DIAGRAMA DO SISTEMA ELÉTRICO D00671296120001010Y







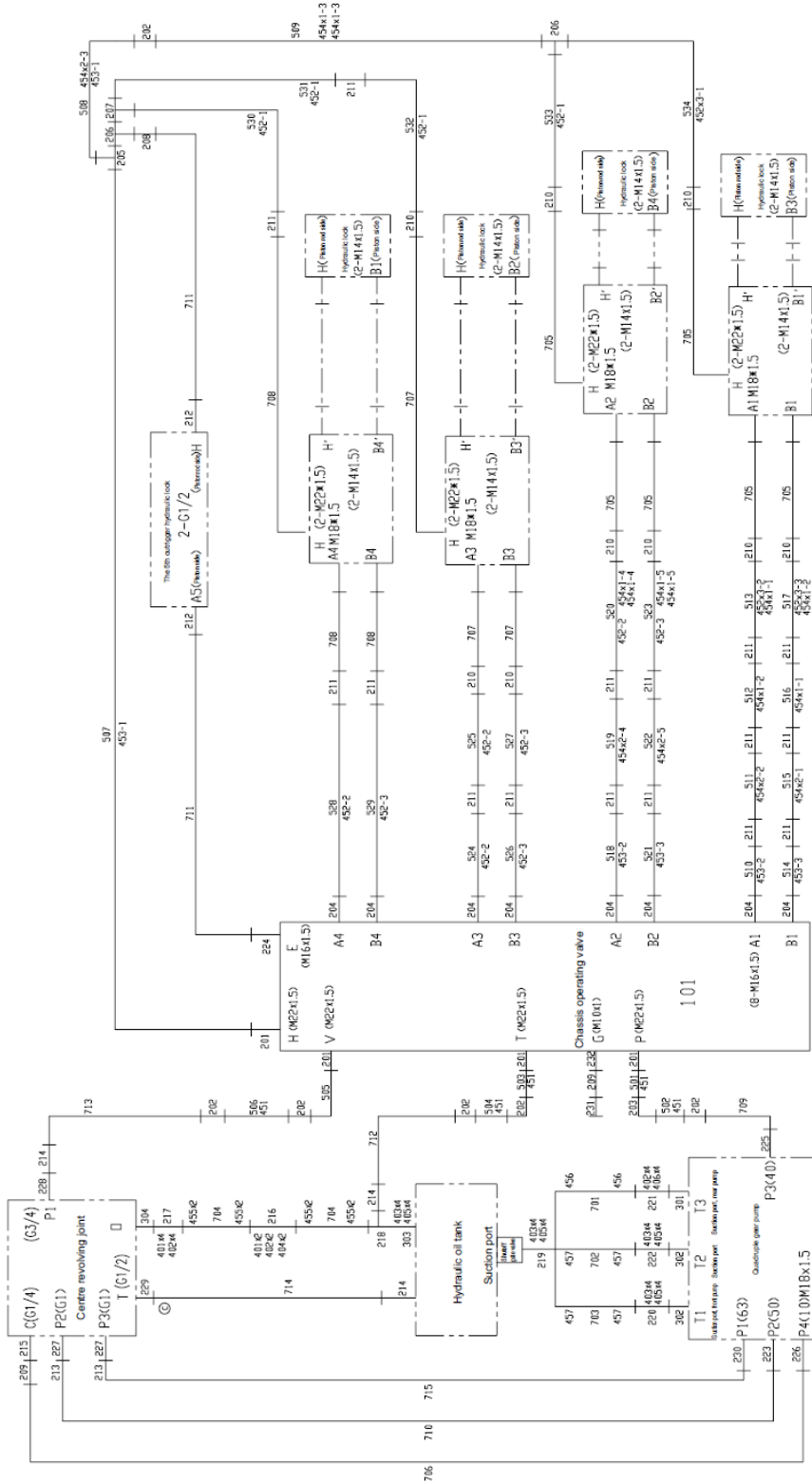
# ZOOMLION

**Catálogo de Peças de Reposição para Caminhão Guindaste**

**Capítulo 10 Sistema Hidráulico**



**LAYOUT DO TUBO - SISTEMA HIDRÁULICO DO CHASSI D0063803170000000Y**



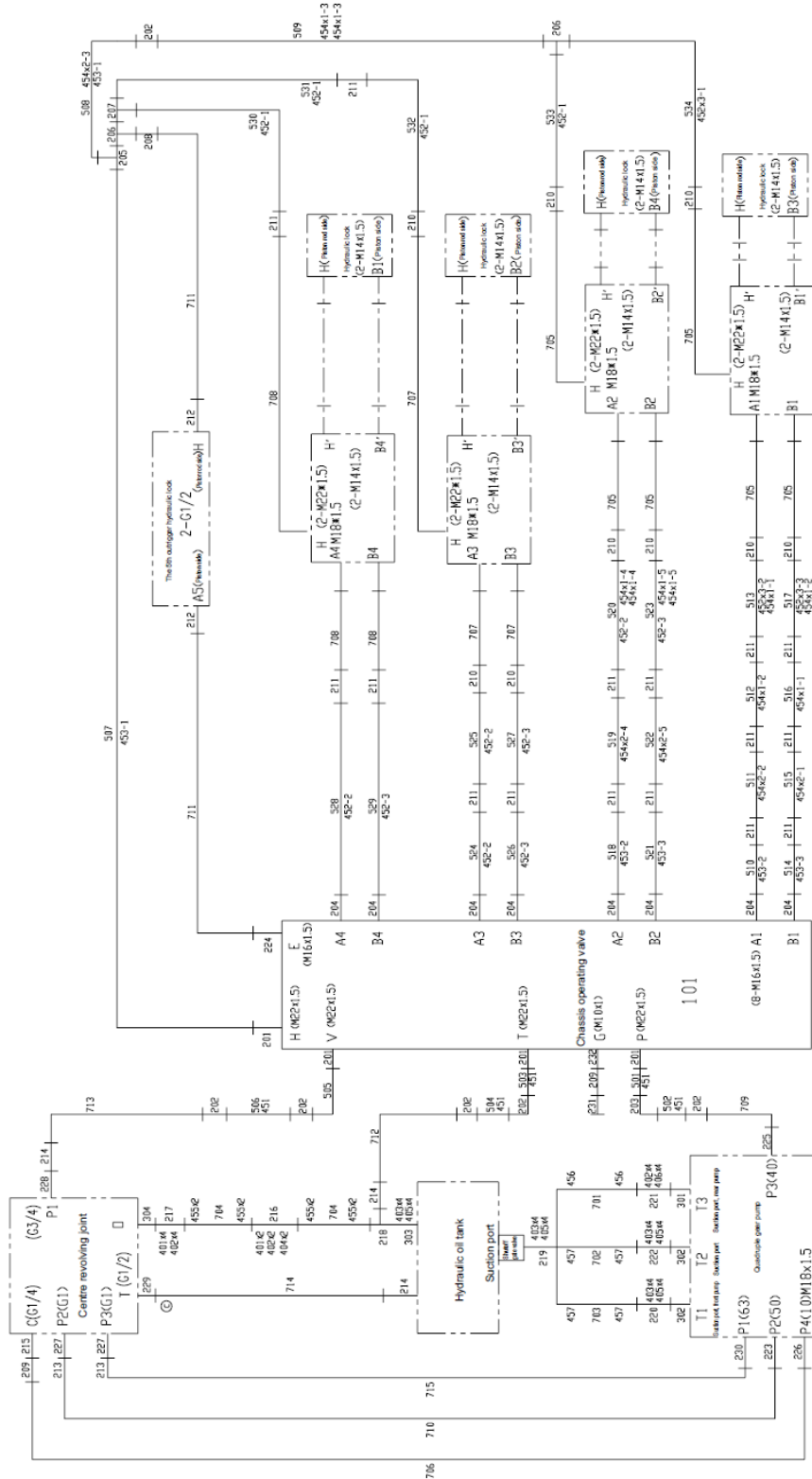
**LAYOUT DO TUBO - SISTEMA HIDRÁULICO DO CHASSI  
D0063803170000000Y**

POS.	CÓDIGO	DESCRIÇÃO	QUANTIDADE	OBSERVAÇÃO
	00638031700000000	Layout do tubo - sistema hidráulico do chassi		
101	1010300042	•Válvula da unidade múltipla, chassi	1	
201	1140102497	•Conexão do tubo	4	
202	1140102538	•Conexão do tubo	6	
203	1140102548	•Conexão do tubo	1	
204	1140102489	•Conexão do tubo	8	
205	1140102646	•Conexão	1	
206	1140102739	•Conexão	2	
207	1140102637	•Conexão	6	
208	1140102714	•Conexão	1	
209	1140102662	•Conexão	2	
210	1140102547	•Conexão do tubo	9	
211	1140102537	•Conexão do tubo	16	
212	1140102476	•Conexão do tubo	2	
213	1140102656	•Conexão	2	
214	1140102659	•Conexão	3	
215	1140102477	•Conexão do tubo	1	
216	00630731720200000	•Conector de retorno de óleo	1	
217	00638031700200000	•Junta de retorno da junta giratória central	1	
218	00630731701200000	•União de retorno do óleo no tanque de óleo	1	
219	00630731700600001	•União de sucção	1	
220	00630731700800001	•União de sucção de óleo	1	
221	00630731701000001	•União de sucção de óleo	1	
222	00630731702200000	•União de sucção	1	
223	1140108435	•Conexão da flange integrada	1	
224	1140102481	•Conexão do tubo	1	
225	1019901013	•Conexão da flange integrada	1	
226	1140102482	•Conexão do tubo	1	
227	1140102525	•Conexão do tubo	2	
228	1140102495	•Conexão do tubo	1	
229	1140102153	•Conexão do tubo	1	
230	1140108436	•Conexão da flange integrada	1	
231	1140102472	•Conexão de teste de pressão	1	
232	1140102152	•Conexão do tubo	1	

301	1081000047	•Anel O	1	
-----	------------	---------	---	--



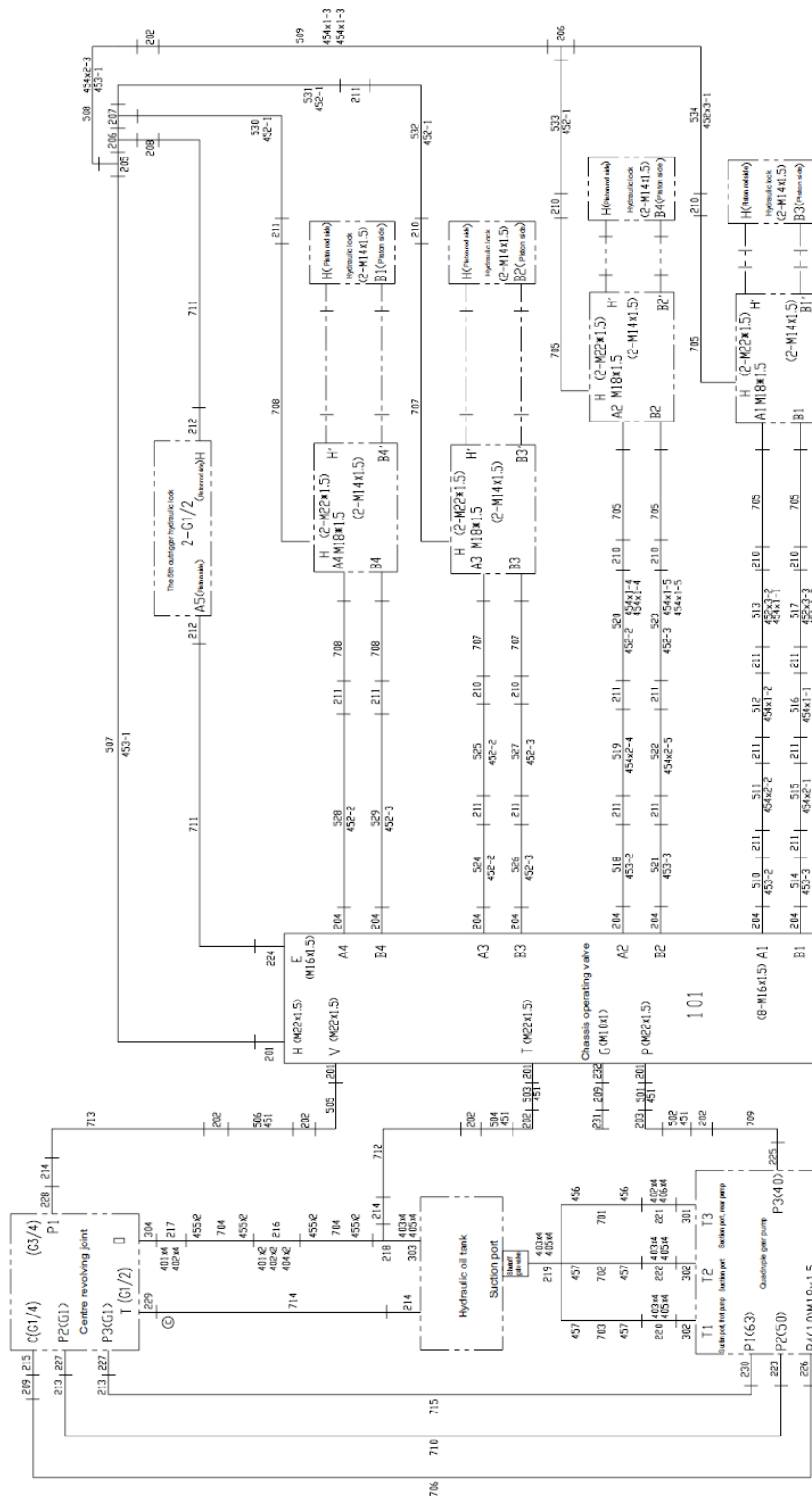
LAYOUT DO TUBO - SISTEMA HIDRÁULICO DO CHASSI D0063803170000000Y



**LAYOUT DO TUBO - SISTEMA HIDRÁULICO DO CHASSI  
D0063803170000000Y**

POS.	CÓDIGO	DESCRIÇÃO	QUANTIDADE	OBSERVAÇÃO
302	1081000062	•Anel O	2	
303	1081000023	•Anel O	1	
304	1081000077	•Anel O	1	
401	1040100059	•Parafuso	6	
402	1040300067	•Arruela	10	
403	1040000094	•Parafuso	16	
404	1040300061	•Arruela	2	
405	1040300054	•Arruela	16	
406	1040000122	•Parafuso	4	
451	1990200229	•Abraçadeira de tubo	5	
452	1990200228	•Abraçadeira de tubo	7	
453	1990200432	•Abraçadeira de tubo	2	
454	1990200227	•Abraçadeira de tubo	4	
455	1990200647	•Abraçadeira de parafuso sem-fim	8	
456	1990200670	•Abraçadeira de parafuso sem-fim	2	
457	1990200528	•Abraçadeira de parafuso sem-fim	4	
501	00630731705010000	•Conjunto do tubo de aço	1	
502	00630731705020001	•Conjunto do tubo de aço	1	
503	00630731705030000	•Conjunto do tubo de aço	1	
504	00630731705040001	•Conjunto do tubo de aço	1	
505	00630731705050000	•Conjunto do tubo de aço	1	
506	00630731705060001	•Conjunto do tubo de aço	1	
507	00630731705070000	•Conjunto do tubo de aço	1	
508	00630731705080000	•Conjunto do tubo de aço	1	
509	00630731705090000	•Conjunto do tubo de aço	1	
510	00630731705100000	•Conjunto do tubo de aço	1	
511	00630731705110000	•Conjunto do tubo de aço	1	
512	00630731705120000	•Conjunto do tubo de aço	1	
513	00630731705130000	•Conjunto do tubo de aço	1	
514	00630731705140000	•Conjunto do tubo de aço	1	
515	00630731705150000	•Conjunto do tubo de aço	1	
516	00630731705160000	•Conjunto do tubo de aço	1	
517	00630731705170000	•Conjunto do tubo de aço	1	
518	00630731705180000	•Conjunto do tubo de aço	1	
519	00630731705190000	•Conjunto do tubo de aço	1	

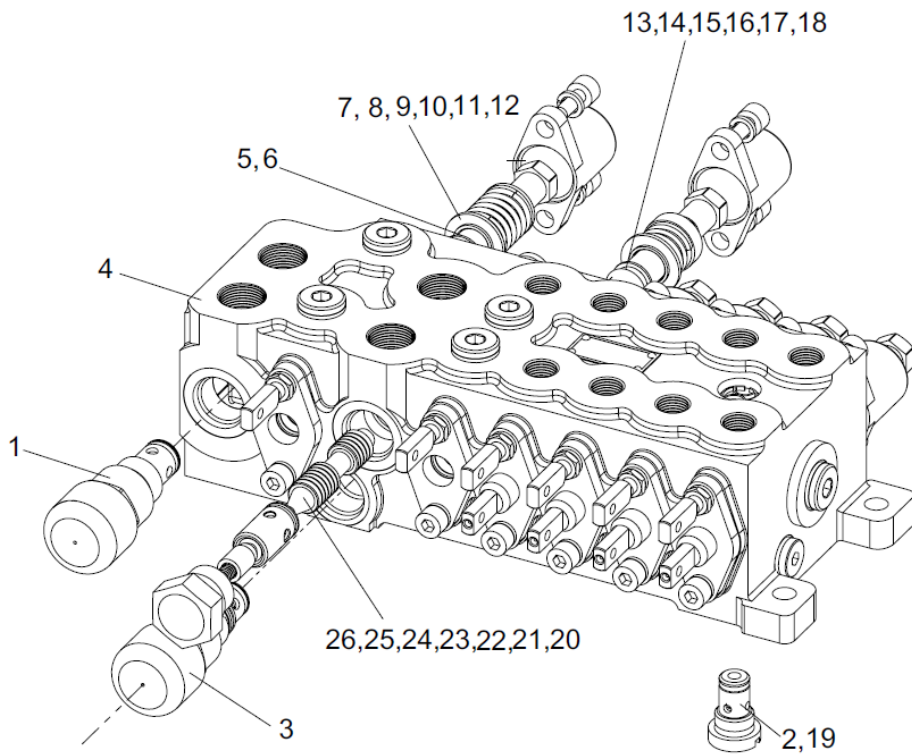
LAYOUT DO TUBO - SISTEMA HIDRÁULICO DO CHASSI D0063803170000000Y



**LAYOUT DO TUBO - SISTEMA HIDRÁULICO DO CHASSI  
D0063803170000000Y**

POS.	CÓDIGO	DESCRIÇÃO	QUANTIDADE	OBSERVAÇÃO
520	00630731705200000	•Conjunto do tubo de aço	1	
521	00630731705210000	•Conjunto do tubo de aço	1	
522	00630731705220000	•Conjunto do tubo de aço	1	
523	00630731705230000	•Conjunto do tubo de aço	1	
524	00630731705240000	•Conjunto do tubo de aço	1	
525	00630731705250000	•Conjunto do tubo de aço	1	
526	00630731705260000	•Conjunto do tubo de aço	1	
527	00630731705270000	•Conjunto do tubo de aço	1	
528	00630731705280000	•Conjunto do tubo de aço	1	
529	00630731705290000	•Conjunto do tubo de aço	1	
530	00630731705300000	•Conjunto do tubo de aço	1	
531	00630731705310000	•Conjunto do tubo de aço	1	
532	00630731705320000	•Conjunto do tubo de aço	1	
533	00630731705330000	•Conjunto do tubo de aço	1	
534	00630731705340000	•Conjunto do tubo de aço	1	
701	00630731700001040	•Mangueira de sucção de óleo	1	
702	00630731700001010	•Mangueira de sucção de óleo	1	
703	00631321700001040	•Mangueira de sucção de óleo	1	
704	00631451600001050	•Mangueira de retorno de óleo	2	
705	1140202110	•Conjunto da mangueira	6	
706	1140241157	•Conjunto da mangueira	1	
707	1140216997	•Conjunto da mangueira	3	
708	1140225874	•Conjunto da mangueira	3	
709	1140207547	•Conjunto da mangueira	1	
710	1140206273	•Conjunto da mangueira	1	
711	1140202947	•Conjunto da mangueira	2	
712	1140202964	•Conjunto da mangueira	1	
713	1140204610	•Conjunto da mangueira	1	
714	1140229983	•Conjunto da mangueira	1	
715	1140207087	•Conjunto da mangueira	1	

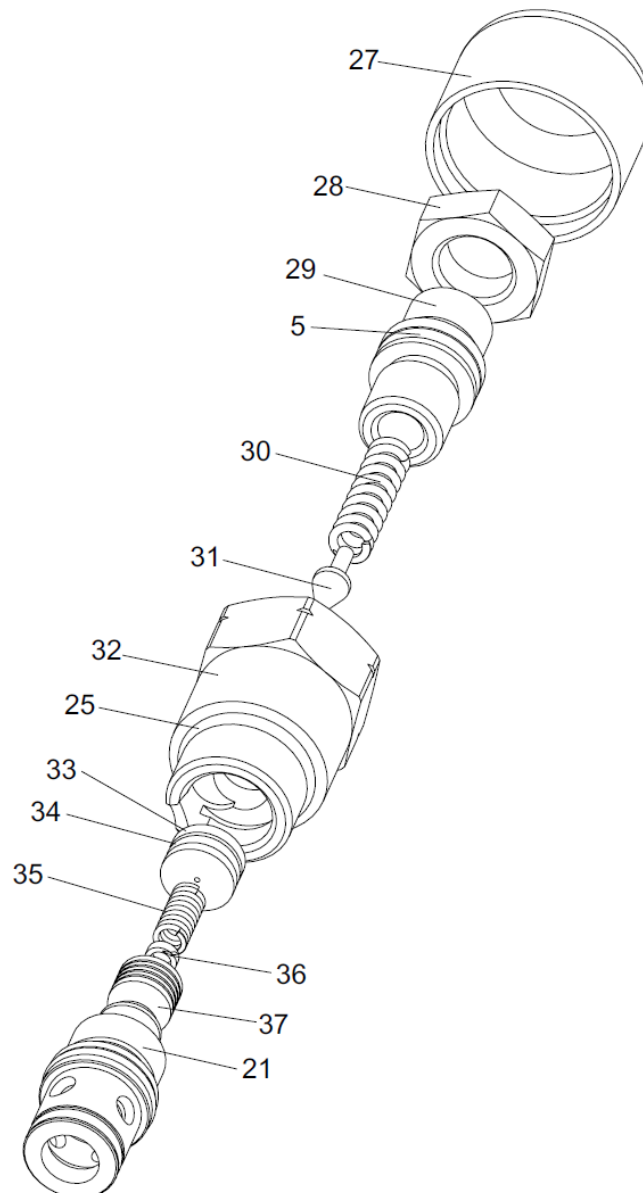
VÁLVULA DA UNIDADE MÚTIPLA, CHASSI  
D1010300042\_6500Y



**VÁLVULA DA UNIDADE MÚLTIPLA, CHASSI  
D1010300042\_6500Y**

POS.	CÓDIGO	DESCRIÇÃO	QUANTIDADE	OBSERVAÇÃO
	1010300042	Válvula de unidade múltipla, chassi		
1	1010301089	•Válvula de escape	1	
2	(1)	•Válvula de verificação	5	
3	1010301647	•Válvula de sobrecarga	1	
4	(2)	•Corpo da válvula	1	
5	1081000035	•Anel O	14	
6	1040301764	•Anel de retenção	12	
7	(3)	•Anel de vedação	1	
8	(4)	•Tampa	6	
9	(5)	•Mola	1	
10	(6)	•Sede da mola	2	
11	(7)	•Porca	1	
12	(8)	•Haste da válvula	1	
13	(9)	•Sede da esfera	5	
14	(10)	•Mola	5	
15	(11)	•Anel de bloqueio	5	
16	(12)	•Haste da válvula	5	
17	1080400027	•Esfera de aço	15	
18	(13)	•Porca	5	
19	1040300744	•Arruela	5	
20	(14)	•Pistão	1	
21	1081000053	•Anel O	2	
22	(15)	•Revestimento de válvula	1	
23	(16)	•Núcleo da válvula de retenção	1	
24	(17)	•Mola	1	
25	1081000073	•Anel O	2	
26	(18)	•Bujão	1	

VÁLVULA DA UNIDADE MÚLTIPLA, CHASSI  
(VÁLVULA DE ALÍVIO) D1010300042\_6500Y

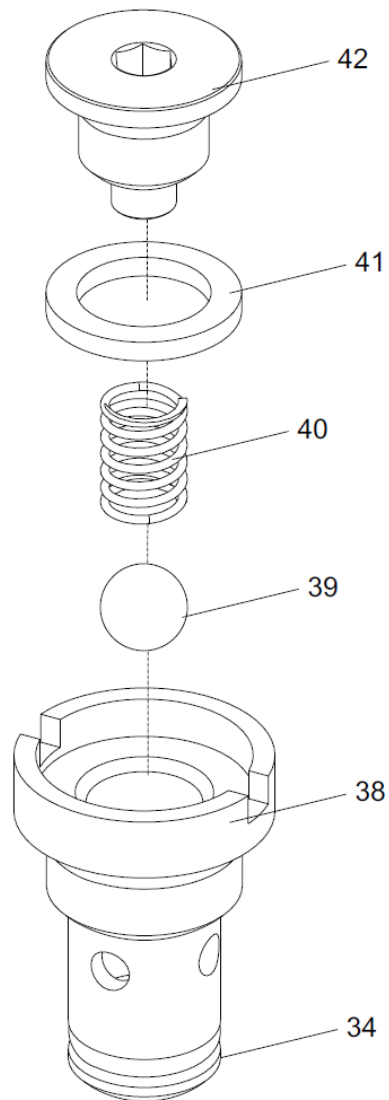


**VÁLVULA DA UNIDADE MÚLTIPLA, CHASSI  
(VÁLVULA DE ALÍVIO) D1010300042\_6500Y**

POS.	CÓDIGO	DESCRIÇÃO	QUANTIDADE	OBSERVAÇÃO
	1010300042	Válvula de unidade múltipla, chassi		
5	1081000035	•Anel O	14	
21	1081000053	•Anel O	2	
25	1081000073	•Anel O	2	
27	(19)	•Tampa	1	
28	1040201204	•Porca	2	
29	(20)	•Parafuso prisioneiro de ajuste	1	
30	(21)	•Mola	1	
31	(22)	•Válvula de agulha	1	
32	(23)	•Conjunto de parafusos	1	
33	(24)	•Sede da válvula de agulha	1	
34	1081000033	•Anel O	1	
35	(25)	•Mola	1	
36	(26)	•Núcleo da válvula	1	
37	(27)	•Revestimento de válvula	1	



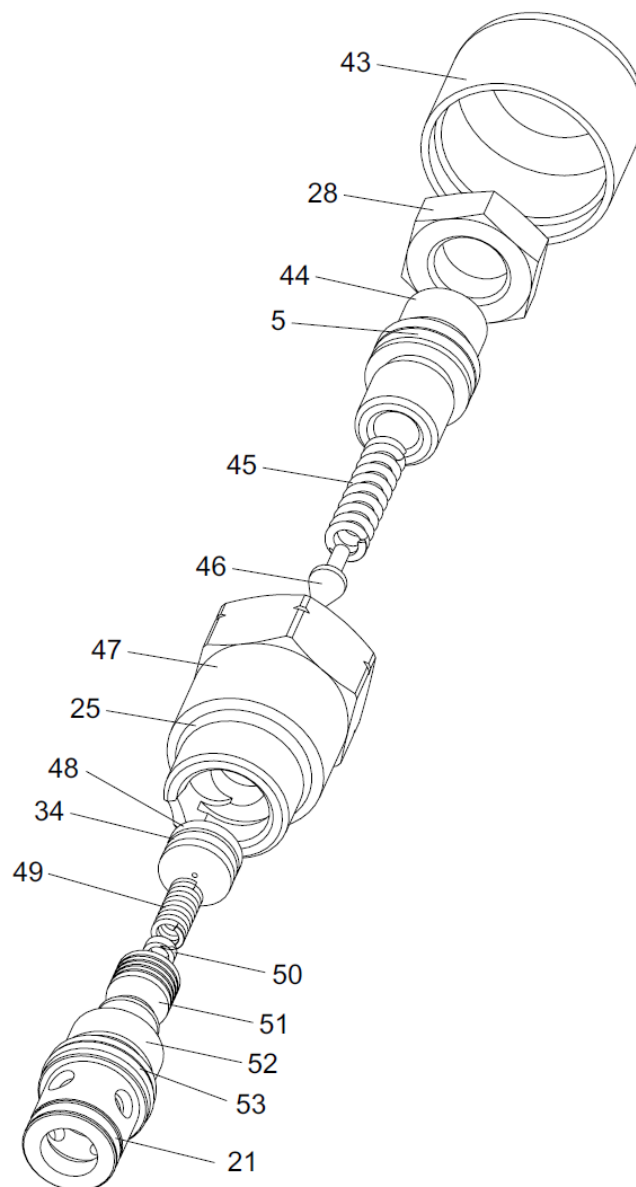
VÁLVULA DA UNIDADE MÚLTIPLA, CHASSI  
(VÁLVULA DE RETENÇÃO) D1010300042\_6500Y



**VÁLVULA DA UNIDADE MÚLTIPLA, CHASSI  
(VÁLVULA DE RETENÇÃO) D1010300042\_6500Y**

POS.	CÓDIGO	DESCRIÇÃO	QUANTIDADE	OBSERVAÇÃO
	1010300042	Válvula de unidade múltipla, chassi		
34	1081000033	•Anel O	1	
38	(28)	•Conjunto de parafusos	1	
39	1054500002	•Esfera de aço	1	
40	(29)	•Mola	1	
41	1040301486	•Almofada de combinação	3	
42	(30)	•Bujão	1	

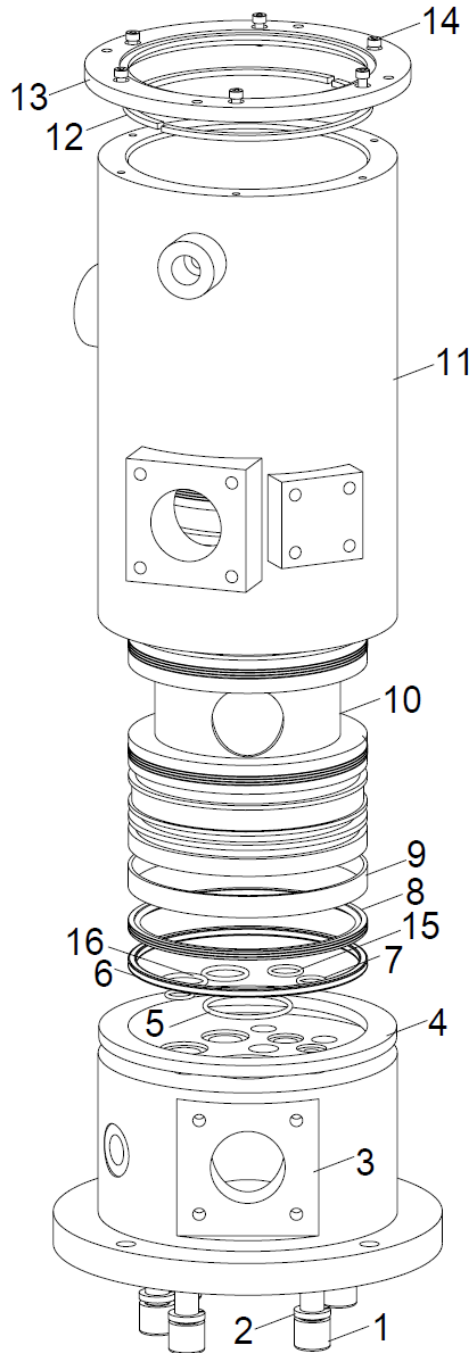
VÁLVULA DA UNIDADE MÚLTIPLA, CHASSI  
(VÁLVULA DE SOBRECARGA) D1010300042\_6500Y



**VÁLVULA DA UNIDADE MÚLTIPLA, CHASSI  
(VÁLVULA DE SOBRECARGA) D1010300042\_6500Y**

POS.	CÓDIGO	DESCRIÇÃO	QUANTIDADE	OBSERVAÇÃO
	1010300042	Válvula de unidade múltipla, chassi		
5	1081000035	•Anel O	14	
21	1081000053	•Anel O	2	
25	1081000073	•Anel O	2	
28	1040201204	•Porca	2	
34	1081000033	•Anel O	1	
43	(31)	•Tampa	1	
44	(32)	•Parafuso prisioneiro de ajuste	1	
45	(33)	•Mola	1	
46	(34)	•Válvula de agulha	1	
47	(35)	•Conjunto de parafusos	1	
48	(36)	•Sede da válvula de agulha	1	
49	(37)	•Mola	1	
50	(38)	•Anel de vedação	1	
51	(39)	•Núcleo da válvula	1	
52	(40)	•Revestimento de válvula	1	
53	(41)	•Anel O	1	

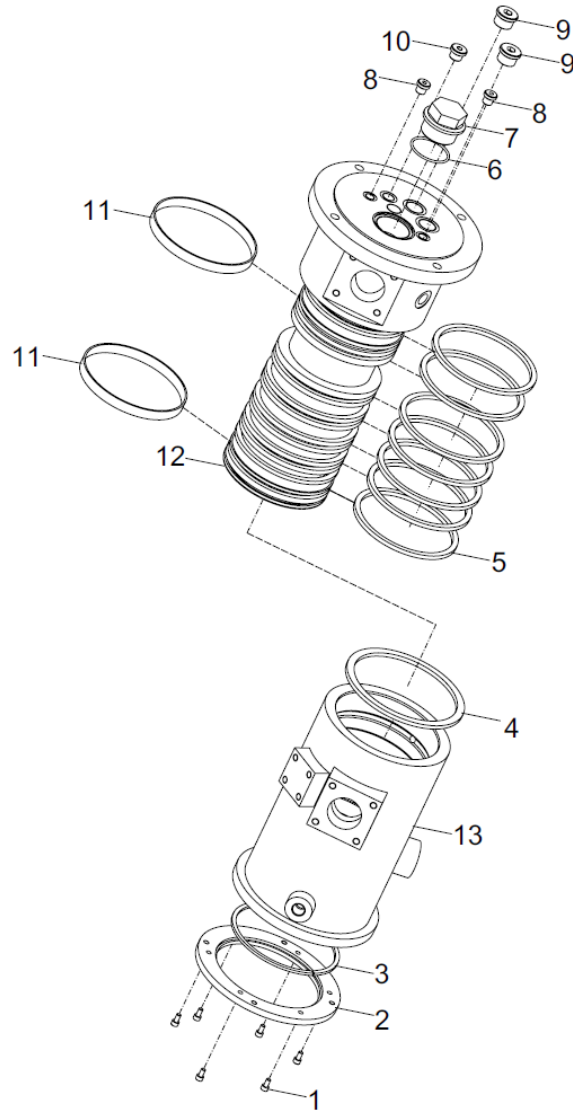
**JUNTA GIRATÓRIA CENTRAL**  
D1011200022\_6500Y



**JUNTA GIRATÓRIA CENTRAL  
D1011200022\_6500Y**

POS.	CÓDIGO	DESCRIÇÃO	QUANTIDADE	OBSERVAÇÃO
	1011200022	Junta giratória central		
1	1040101694	•Parafuso	7	
2	(1)	•Arruela de mola	7	
3	(2)	•Sede	1	
4	(3)	•Anel de retenção	1	
5	1081000009	•Anel O	1	
6	(4)	•Anel	1	
7	1081000035	•Anel O	2	
8	(5)	•Vedação	7	
9	(6)	•Anel guia	2	
10	(7)	•Corpo do núcleo	1	
11	(8)	•Cilindro	1	
12	(9)	•Grampo	2	
13	(10)	•Base	1	
14	(11)	•Parafuso	6	
15	1081000045	•Anel O	2	
16	1081000055	•Anel O	1	
17	1081001219	•Kit de vedação	1	E

**JUNTA GIRATÓRIA CENTRAL**  
**D101120022\_100029Y**

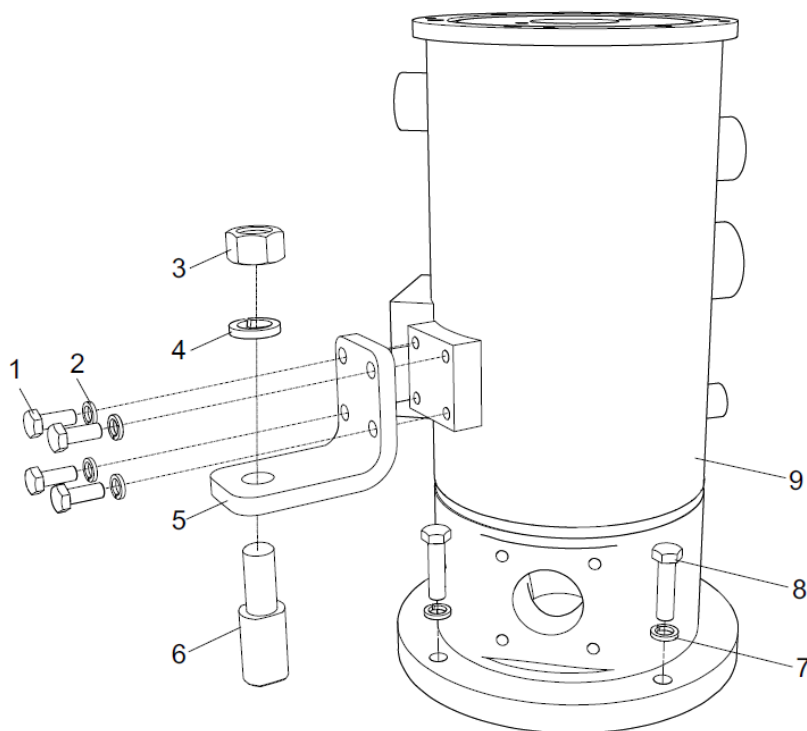


**JUNTA GIRATÓRIA CENTRAL  
D1011200022\_100029Y**

POS.	CÓDIGO	DESCRIÇÃO	QUANTIDADE	OBSERVAÇÃO
	1011200022	Junta giratória central		
1	1040100127	•Parafuso	6	
2	(1)	•Placa	1	F
3	(2)	•Anel de pressão	1	F
4	(3)	•Coxim	1	F
5	(4)	•Vedação, pistão	7	F
6	1081000009	•Anel O	1	
7	(5)	•Bujão	1	F
8	(6)	•Bujão de fechamento	2	F
9	(7)	•Bujão de fechamento	2	F
10	(8)	•Bujão de fechamento	1	F
11	(9)	•Anel guia	2	F
12	(10)	•Corpo de fixação	1	F
13	(11)	•Corpo de giro	1	F
14	P10100001017	Elemento de vedação da junta giratória central	1	E



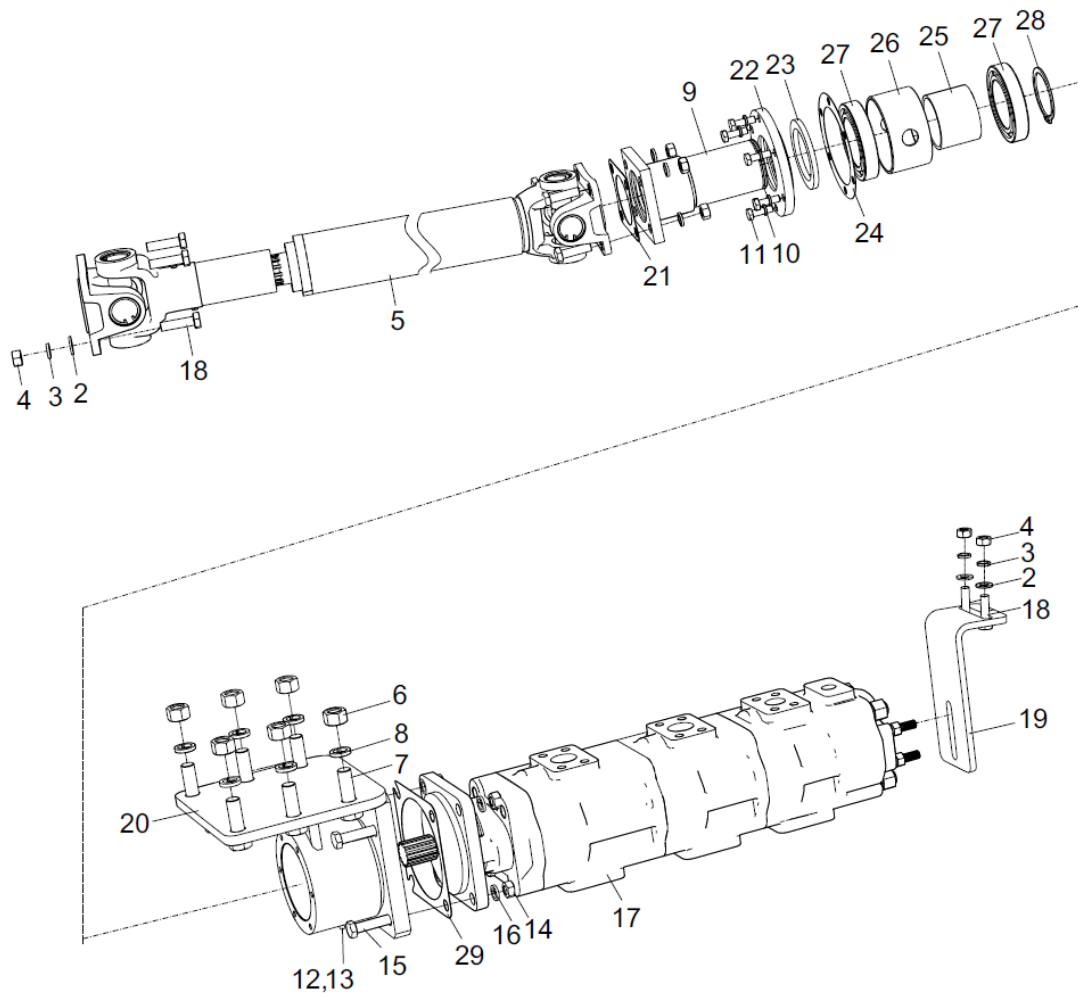
INSTALAÇÃO DA JUNTA GIRATÓRIA CENTRAL  
D0067222480040000Y



**INSTALAÇÃO DA JUNTA GIRATÓRIA CENTRAL  
D0067222480040000Y**

POS.	CÓDIGO	DESCRIÇÃO	QUANTIDADE	OBSERVAÇÃO
	00672224800400000	Instalação da junta giratória central		
1	1040000114	•Parafuso	4	
2	1040300067	•Arruela	4	
3	1040200097	•Porca	1	
4	1040300038	•Arruela	1	
5	00631254810601010	•Placa	1	
6	00631254810601020	•Pino	1	
7	1040300054	•Arruela	4	
8	1040000169	•Parafuso	4	
9		Junta giratória central	1	

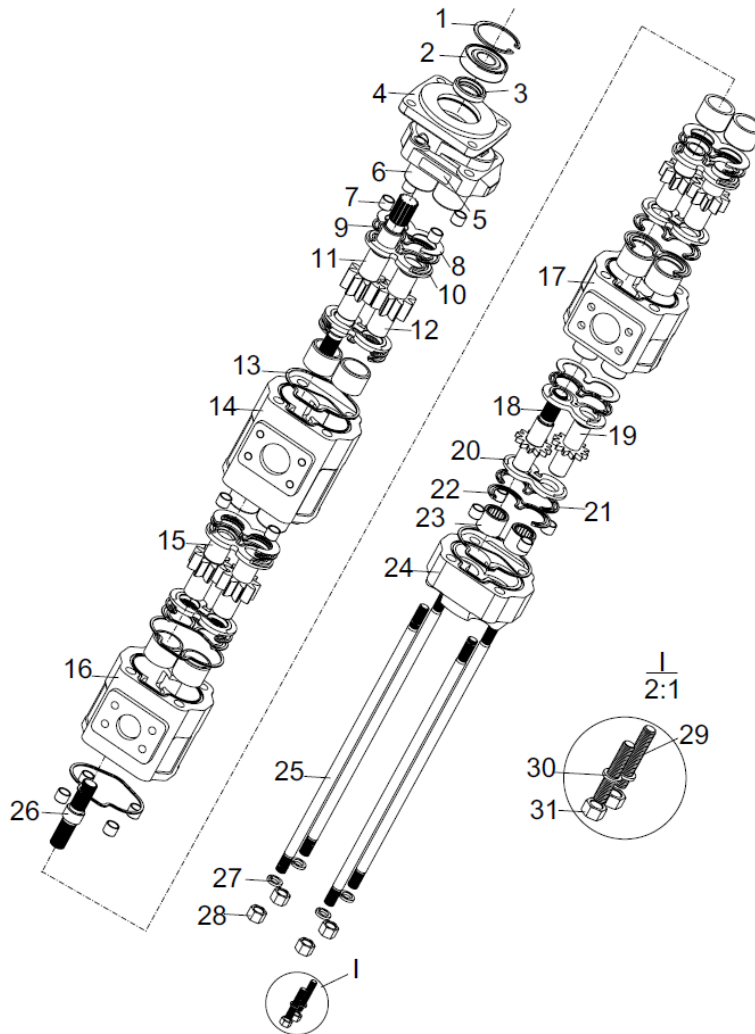
DISPOSITIVO DE ACIONAMENTO DA BOMBA DE ÓLEO  
D0063803390000000Y



**DISPOSITIVO DE ACIONAMENTO DA BOMBA DE ÓLEO  
D0063803390000000Y**

POS.	CÓDIGO	DESCRIÇÃO	QUANTIDADE	OBSERVAÇÃO
	00638033900000000	Dispositivo de acionamento da bomba de óleo		
2	1040300061	•Arruela	6	
3	1040300067	•Arruela	12	
4	1040200113	•Porca	12	
5	00630733900600000	•Eixo da hélice	1	
6	1040200110	•Porca	6	
7	1040000198	•Parafuso	6	
8	1040300065	•Arruela	6	
9	1140101394	•Flange	1	
10	1040300063	•Arruela	6	
11	1040000288	•Parafuso	6	
12	204110014	•Graxa à base de Lítio	1 kg	
13	1080000002	•Copo do óleo	1	
14	1040200096	•Porca	4	
15	1040000251	•Parafuso	4	
16	1040300054	•Arruela	4	
17	1010000135	•Bomba de engrenagem quádrupla	1	
18	1040000122	•Parafuso	10	
19	00630743900001010	•Placa de montagem	1	
20	00630733900200000	•Suporte da bomba de óleo	1	
21	00633073900001040	•Calço, junta universal	1	
22	00633230000000016	•Tampa	1	
23	00633230000000022	•Vedação de feltro	1	
24	00633230000000017	•Gaxeta de papel	1	
25	00633073900001060	•Camisa de posicionamento	1	
26	00633073900001020	•Camisa de posicionamento	1	
27	1050200031	•Rolamento antifricção	2	
28	1040300032	•Anel de retenção	1	
29	00633073900001030	•Calço da bomba de óleo	1	

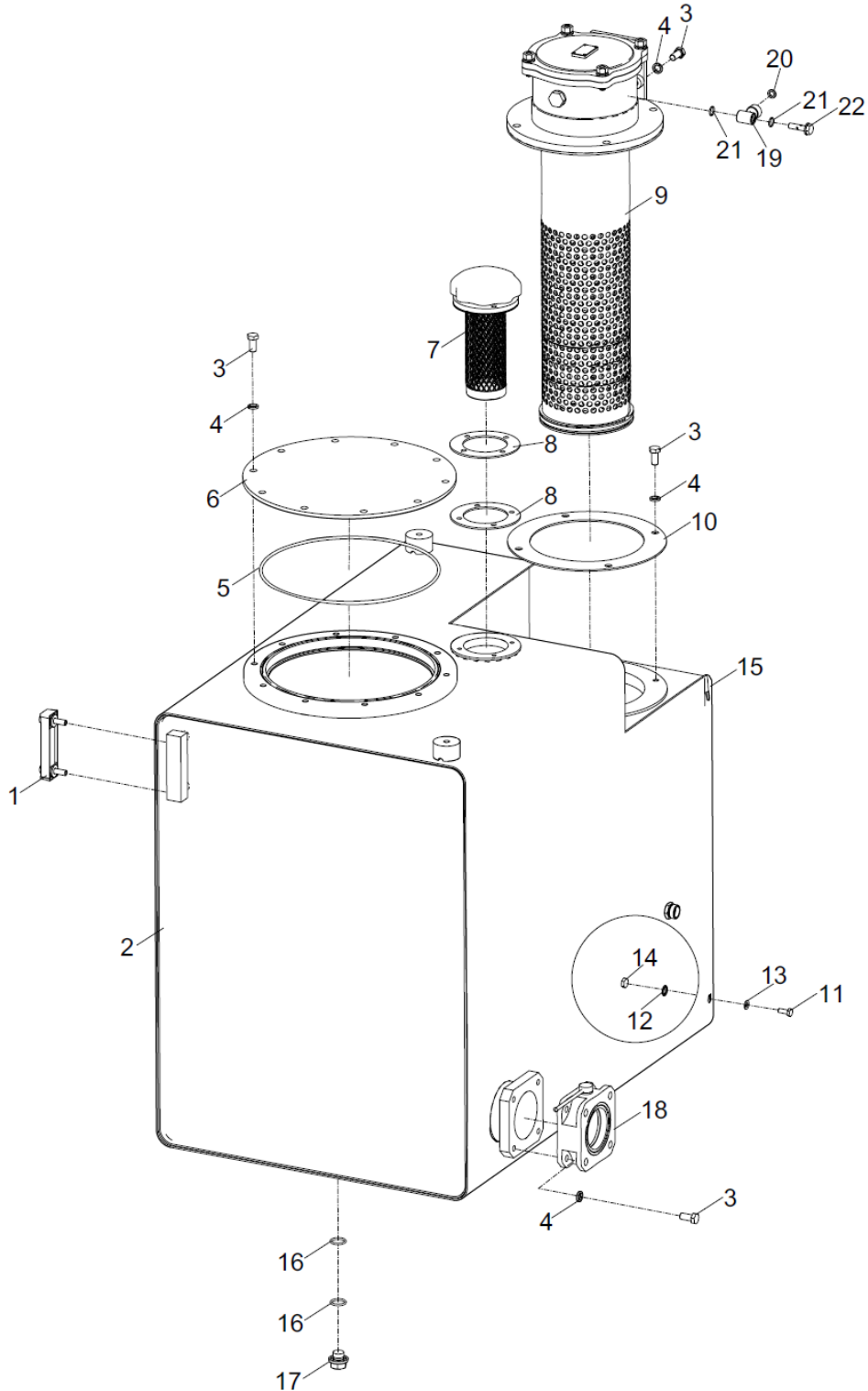
VISTA AMPLIADA  
D1010000135\_100032Y



**VISTA AMPLIADA  
D1010000135\_100032Y**

POS.	CÓDIGO	DESCRIÇÃO	QUANTIDADE	OBSERVAÇÃO
	1010000135	Bomba de engrenagem quádrupla		
1	1040300129	•Anel de retenção	1	
2	(1)	•Camisa	1	
3	1089900456	•Anel de vedação	1	
4	(2)	•Tampa dianteira	1	
5	(3)	•Placa de identificação Zoomlion	1	
6	(4)	•Rolamento	12	
7	(5)	•Camisa de posicionamento	16	
8	(6)	•Placa do defletor	6	
9	(7)	•Vedação	6	
10	(8)	•Placa	6	
11	(9)	•Eixo da engrenagem de acionamento I	1	
12	(10)	•Eixo da engrenagem acionado	3	
13	(11)	•Anel de vedação retangular	4	
14	(12)	•Bomba I	1	
15	(13)	•Eixo da engrenagem de acionamento II	2	
16	(14)	•Bomba II	1	
17	(15)	•Bomba III	1	
18	(16)	•Eixo da engrenagem de acionamento IV	1	
19	(17)	•Eixo da engrenagem acionado	1	
20	(18)	•Placa	2	
21	(19)	•Vedação	2	
22	(20)	•Placa do defletor	2	
23	(21)	•Rolamento	4	
24	(22)	•Tampa traseira	1	
25	(23)	•Parafuso prisioneiro	4	
26	(24)	•Eixo da hélice	1	
27	1040300065	•Arruela	4	
28	1040201208	•Porca	4	
29	1040002882	•Parafuso prisioneiro	2	
30	1040300067	•Arruela	2	
31	1040200686	•Porca	2	

TANQUE DE ÓLEO HIDRÁULICO  
D0063073300000000Y

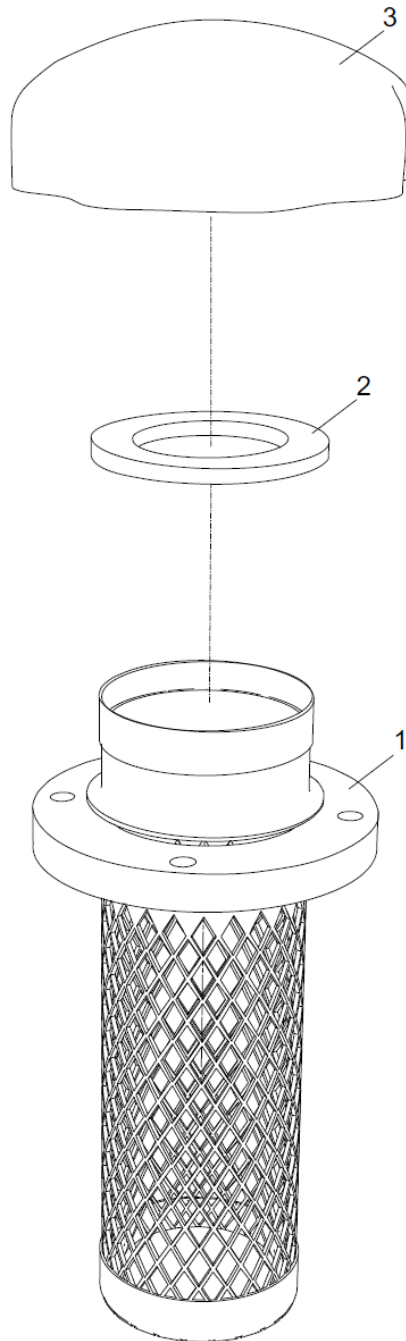


**TANQUE DE ÓLEO HIDRÁULICO  
D0063073300000000Y**

POS.	CÓDIGO	DESCRIÇÃO	QUANTIDADE	OBSERVAÇÃO
	00630733000000000	Tanque de óleo hidráulico		
1	1019900002	•Medidor de nível de líquido	1	
2	00630733000200000	•Conjunto do tanque	1	
3	1040000069	•Parafuso	22	
4	1040300054	•Arruela	22	
5	1081002054	•Anel O	1	
6	00630893000001010	•Placa da tampa	1	
7	1010500000	•Filtro de ar	1	
8	00630803000001010	•Coxim	2	
9	1010600009	•Filtro de linha de retorno	1	
10	00630803000001040	•Coxim	1	
11	1040000267	•Parafuso	4	
12	1040301510	•Arruela	4	
13	1040301735	•Arruela	4	
14	1040201078	•Porca	4	
15	00630733000001010	•Para-lama	1	
16	1081000040	•Anel O	4	
17	00630803000001050	•Bujão	2	
18	1010300026	•Válvula borboleta	1	
19	00631143010400000	•Corpo da conexão	1	
20	1081000076	•Arruela de vedação de combinação	1	
21	1081000053	•Anel O	2	
22	00633160000000039	•Parafuso de conexão	1	
23	202230016	•Cola Loctite	0,1 kg	E



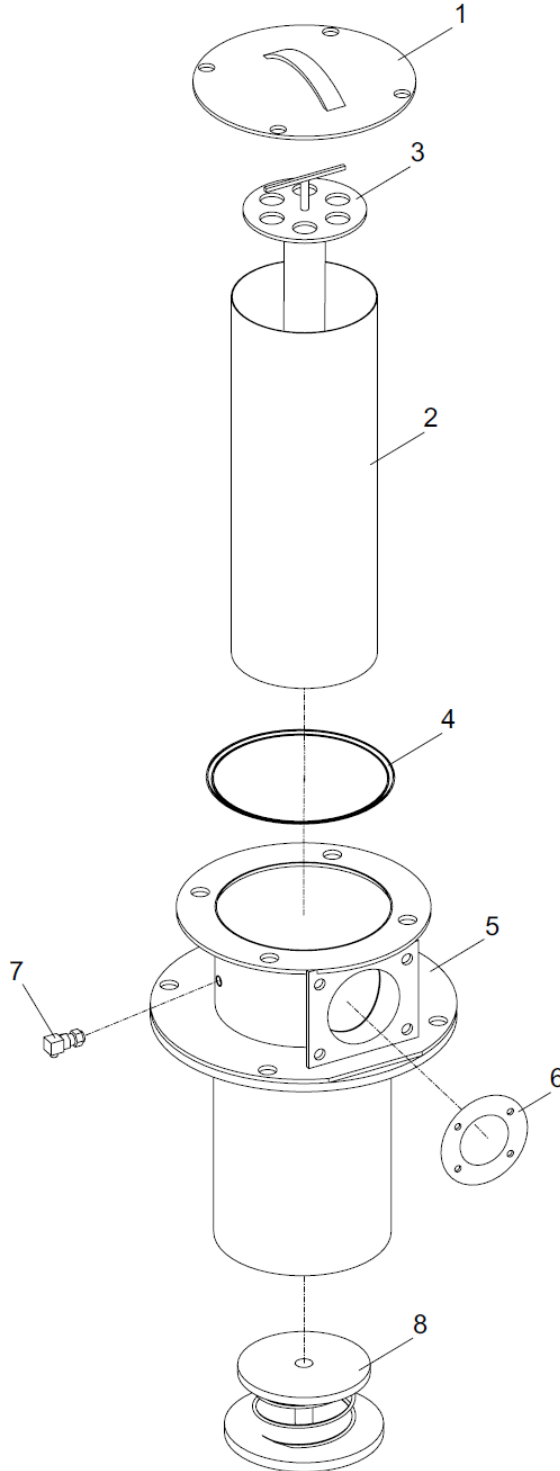
FILTRO DE AR  
D101050000\_101281Y



**FILTRO DE AR  
D1010500000\_101281Y**

POS.	CÓDIGO	DESCRIÇÃO	QUANTIDADE	OBSERVAÇÃO
	1010500000	Filtro de ar		
1	(1)	•Filtro	1	
2	(2)	•Gaxeta	1	
3	(3)	•Tampa do filtro	1	

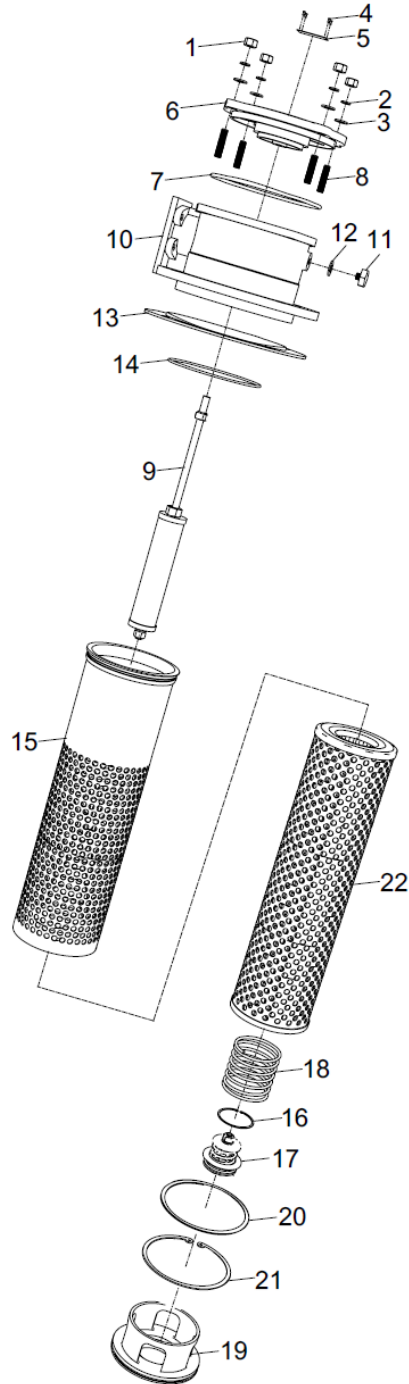
FILTRO DE LINHA DE RETORNO  
D101060009\_101281Y



**FILTRO DE LINHA DE RETORNO  
D1010600009\_101281Y**

POS.	CÓDIGO	DESCRIÇÃO	QUANTIDADE	OBSERVAÇÃO
	1010600009	Filtro de linha de retorno		
1	(1)	•Tampa do filtro	1	
2	1010600006	•Elemento filtrante	1	
3	(2)	•Tampa de fixação, elemento filtrante e corpo de magnismo	1	
4	(3)	•Anel O	1	
5	(4)	•Tambor do filtro	1	
6	(5)	•Coxim, sede do tambor do filtro	1	
7	(6)	•Remetente CY-1	1	
8	(7)	•Válvula de Bypass	1	

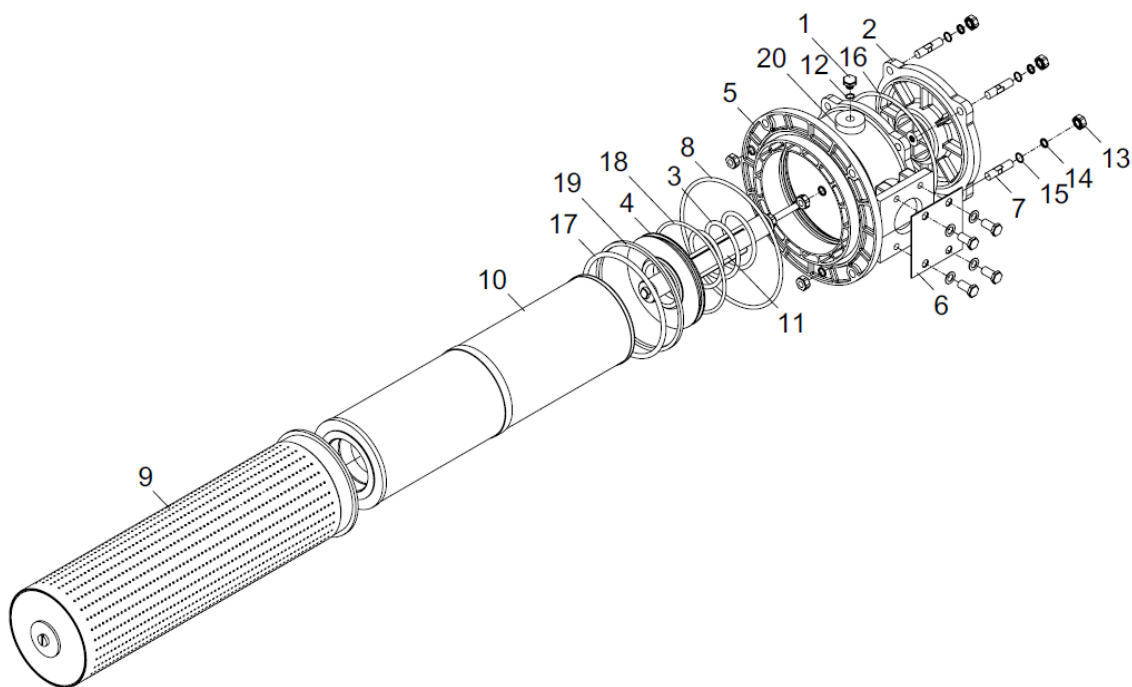
FILTRO DE LINHA DE RETORNO  
D101060009\_101375Y



**FILTRO DE LINHA DE RETORNO  
D1010600009\_101375Y**

POS.	CÓDIGO	DESCRIÇÃO	QUANTIDADE	OBSERVAÇÃO
	1010600009	Filtro de linha de retorno		
1	(1)	•Porca	4	
2	(2)	•Arruela	4	
3	(3)	•Arruela plana	4	
4	1040400045	•Rebite	4	
5	(4)	•Placa de identificação	1	
6	(5)	•Tampa	1	
7	1081002039	•Anel O	1	
8	(6)	•Parafuso de ponta dupla	4	
9	(7)	•Dispositivo de aço magnético	1	
10	(8)	•Nob do filtro	1	
11	1140100007	•Bujão	1	
12	(9)	•Gaxeta	1	
13	1081000560	•Arruela de vedação de combinação	4	
14	1040301765	•Anel O	1	
15	(10)	•Conjunto da carcaça	1	
16	1140300189	•Anel de retenção	4	
17	(11)	•Conjunto da válvula de desvio	1	
18	(12)	•Mola de tensão	1	
19	(13)	•Corpo de conexão	1	
20	1081000445	•Anel O	1	
21	1040301358	•Anel de retenção	1	
22	1019802883	•Elemento filtrante do óleo	1	

FILTRO DE LINHA DE RETORNO  
D101060009\_102124Y

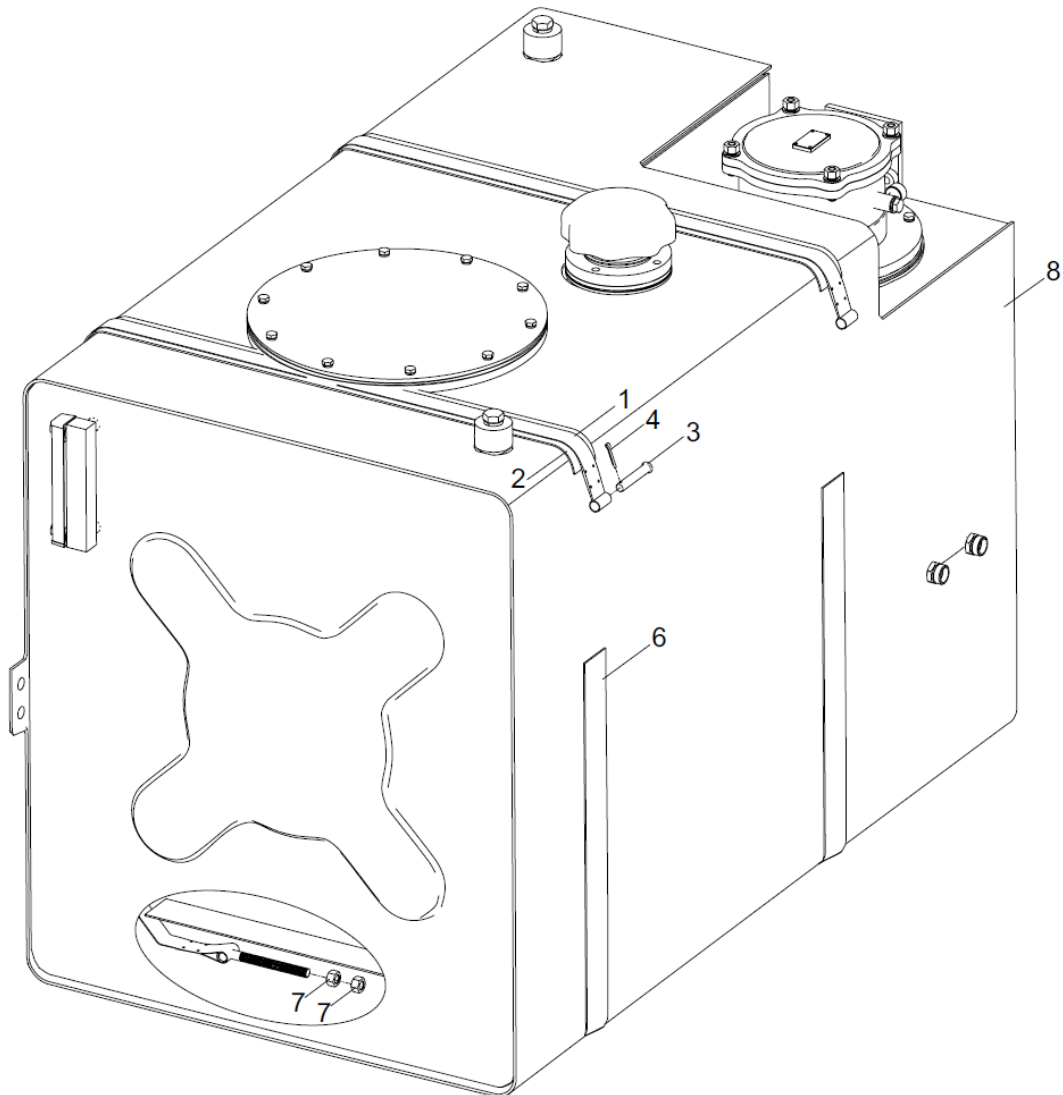


**FILTRO DE LINHA DE RETORNO  
D1010600009\_102124Y**

POS.	CÓDIGO	DESCRIÇÃO	QUANTIDADE	OBSERVAÇÃO
	1010600009	Filtro de linha de retorno		
1	(1)	•Bujão	1	
2	(2)	•Tampa	1	
3	(3)	•Mola	1	
4	(4)	•Disco de pressão	1	
5	(5)	•Nob do filtro	1	
6	(6)	•Placa de proteção	1	
7	(7)	•Parafuso prisioneiro	4	
8	(8)	•Coxim	1	
9	(9)	•Tampa do elemento filtrante	1	
10	(10)	•Elemento filtrante	1	
11	(11)	•Elemento de filtro magnético	1	
12	1040301534	•Arruela de vedação de combinação	1	
13	1040200758	•Porca	4	
14	1040301503	•Arruela	4	
15	1040301479	•Arruela	4	
16	1081000064	•Anel O	1	
17	1081000067	•Anel O	1	
18	1040301762	•Anel O	1	
19	1040301209	•Presilha para furo	1	
20	1019802776	•Remetente	1	



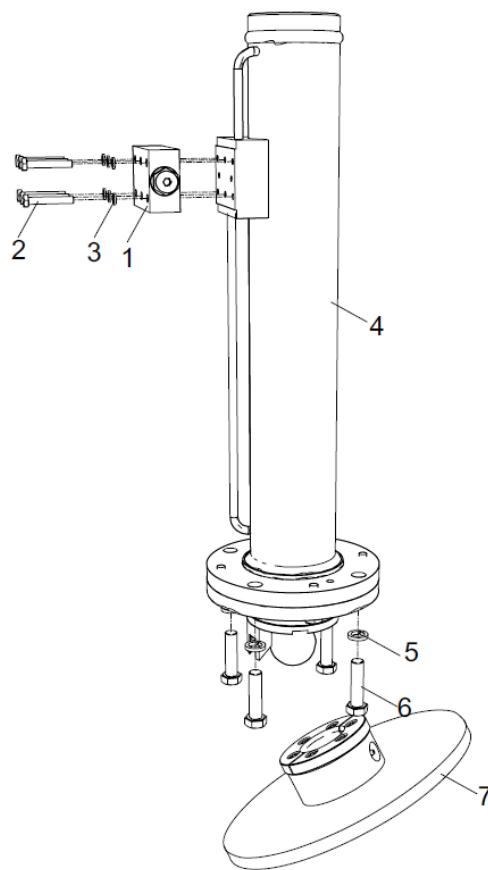
INSTALAÇÃO DO TANQUE DE ÓLEO HIDRÁULICO  
D0067129480020000Y



**INSTALAÇÃO DO TANQUE DE ÓLEO HIDRÁULICO  
D0067129480020000Y**

POS.	CÓDIGO	DESCRIÇÃO	QUANTIDADE	OBSERVAÇÃO
	00671294800200000	Instalação do tanque de óleo hidráulico		
1	00671294800201040	•Cinto de segurança	2	
2	1990300002	•Almofada de borracha	2	
3	1040500108	•Pino	2	
4	1040500068	•Pino	2	
5	202230016	•Cola Loctite	0,05kg	E
6	00671294800201030	•Coxim de aperto	2	
7	1040201381	•Porca	4	
8		Tanque de óleo hidráulico	1	

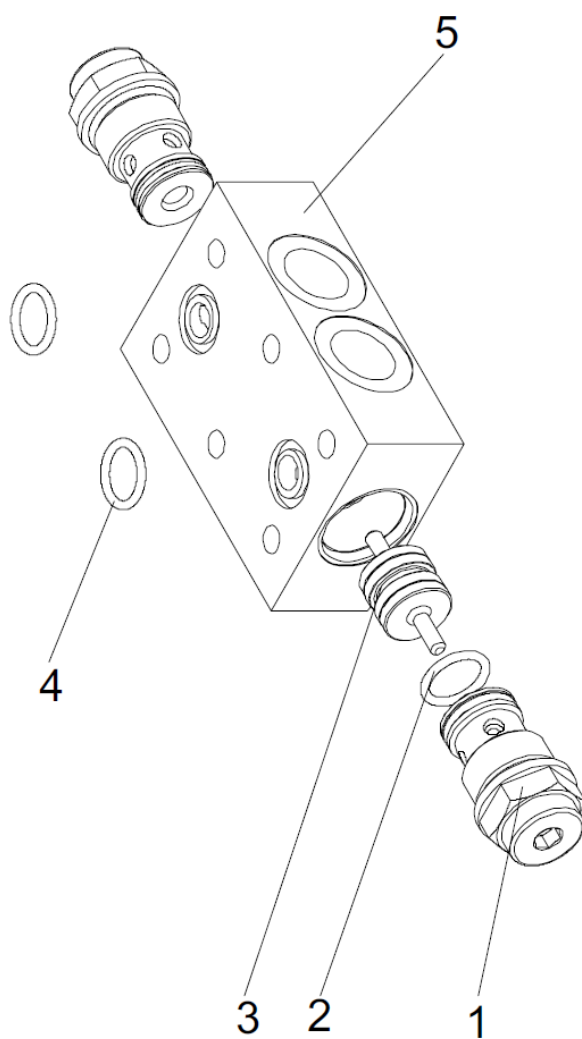
A QUINTA PATOLA  
D0063073111000000Y



**A QUINTA PATOLA  
D0063073111000000Y**

POS.	CÓDIGO	DESCRIÇÃO	QUANTIDADE	OBSERVAÇÃO
	00630731110000000	A 5ª patola		
1	1010304623	•Bloqueio hidráulico bidirecional	1	
2	1040001705	•Parafuso	6	
3	1040300063	•Arruela	6	
4	00630738411400000	•O 5º cilindro estabilizador	1	
5	1040300065	•Arruela	4	
6	1040000095	•Parafuso	4	
7	00633101100200000	•Estabilizador	1	

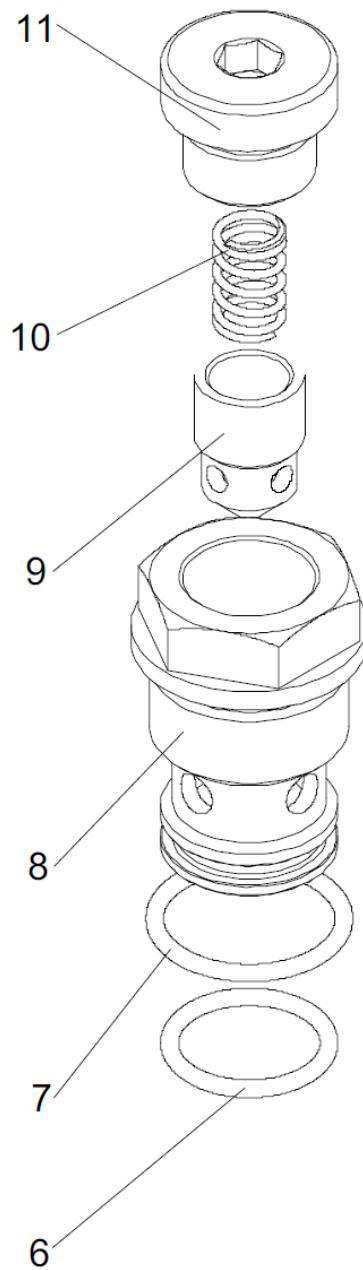
BLOQUEIO HIDRÁULICO BIDIRECIONAL  
D1010304623\_6500Y



**BLOQUEIO HIDRÁULICO BIDIRECIONAL  
D1010304623\_6500Y**

POS.	CÓDIGO	DESCRIÇÃO	QUANTIDADE	OBSERVAÇÃO
	1010304623_6500	Bloqueio hidráulico bidirecional		
1	1010305243	•Válvula de verificação	2	
2	1081001659	•Anel O	1	
3	1019807196	•Êmbolo	1	
4	1081200440	•Anel O	2	
5	1019807197	•Corpo da válvula	1	

**BLOQUEIO HIDRÁULICO BIDIRECIONAL**  
D1010304623\_6500Y

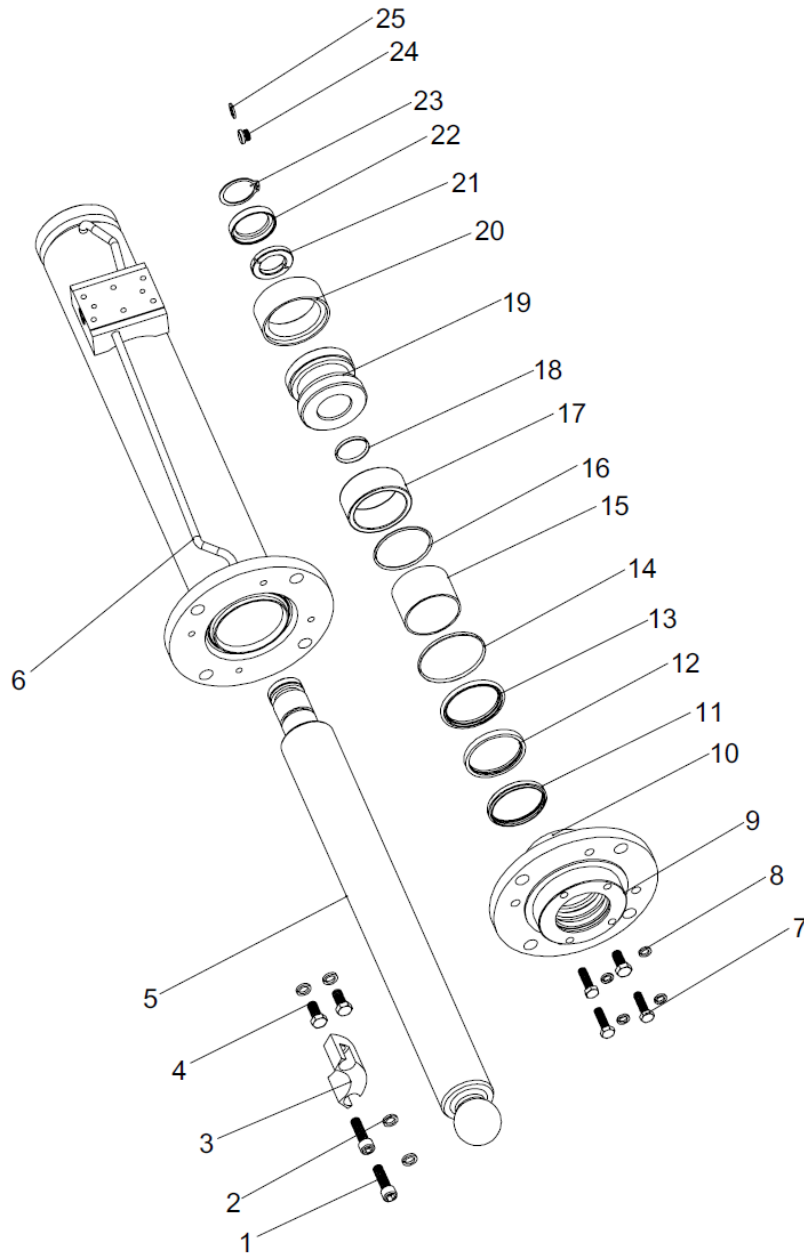


**BLOQUEIO HIDRÁULICO BIDIRECIONAL  
D1010304623\_6500Y**

POS.	CÓDIGO	DESCRIÇÃO	QUANTIDADE	OBSERVAÇÃO
	1010304623_6500	Bloqueio hidráulico bidirecional		
6	1081000055	•Anel O	1	
7	1081003556	•Anel O	1	
8	1019807198	•Válvula de verificação	1	
9	1019807199	•Núcleo da válvula de retenção	1	
10	1019807200	•Mola	1	
11	1019804178	•Bujão rosqueado	1	



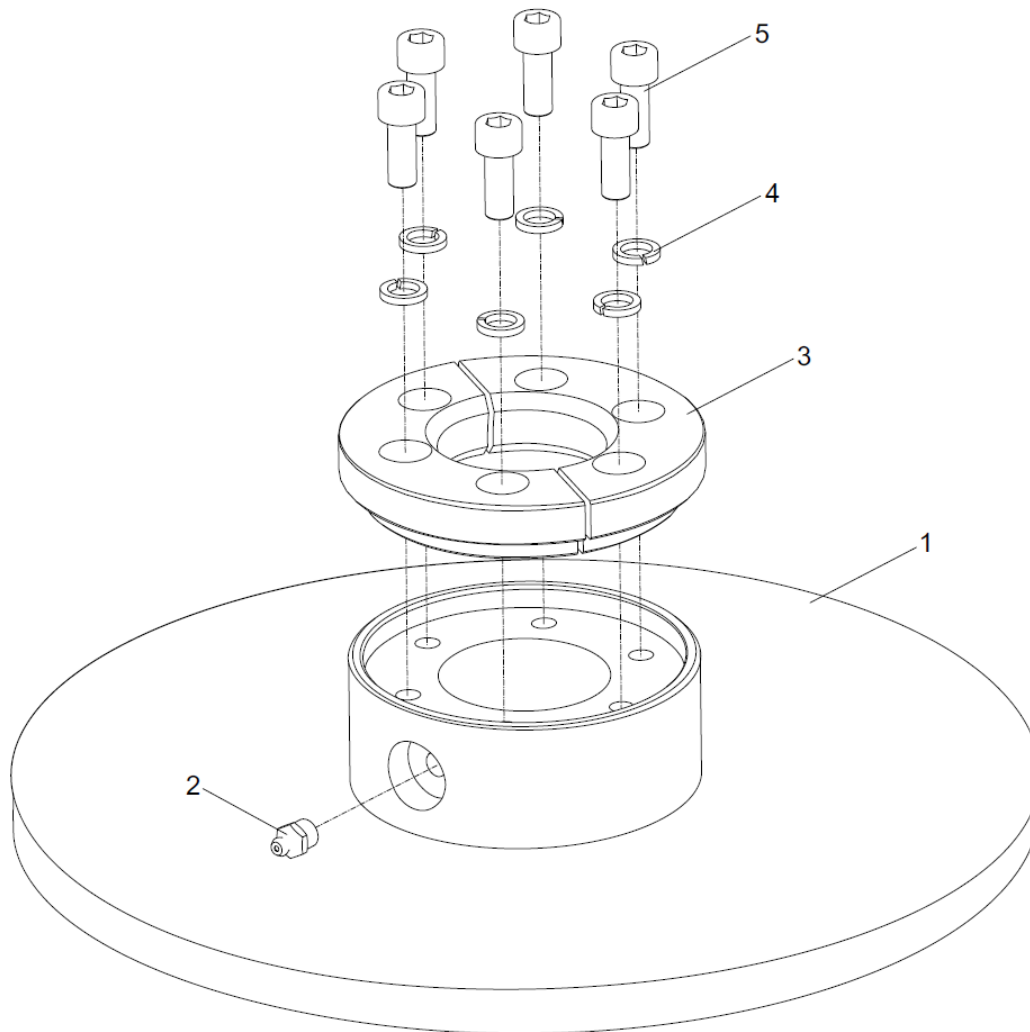
O 5º CILINDRO ESTABILIZADOR  
D00630738411400000\_6400Y



**O 5º CILINDRO ESTABILIZADOR  
D00630738411400000\_6400Y**

POS.	CÓDIGO	DESCRIÇÃO	QUANTIDADE	OBSERVAÇÃO
	00630738411400000	O 5º cilindro estabilizador		
1	1040100089	•Parafuso	2	
2	1040300054	•Arruela	4	
3	00630928411400004	•Bloco	1	
4	1040000069	•Parafuso	2	
5	(1)	•Haste do pistão	1	
6	(2)	•Corpo do cilindro	1	
7	1040001595	•Parafuso	4	
8	1040300067	•Arruela	4	
9	00630928411400003	•Tampa	1	
10	00630928411403000	•Camisa guia	1	
11	1081200391	•Anel de poeira	1	
12	1081002252	•Anel U-ring	1	
13	1081002382	•Vedação de Passo	1	
14	1081000439	•Anel O	1	
15	1054400112	•Bucha	1	
16	1040300324	•Anel de retenção	1	
17	(3)	•Camisa do espaçador	1	
18	1081001367	•Anel O	1	
19	00630928411400001	•Pistão	1	
20	1081002143	•Anel de vedação de combinação DAS	1	
21	00630928411400006	•Anel de retenção	1	
22	00630928411400005	•Anel da camisa	1	
23	1040300017	•Anel de retenção	1	
24	1049900419	•Bujão rosqueado	1	
25	1040301536	•Arruela de combinação	1	

**ESTABILIZADOR**  
**D0063310110020000Y**



**ESTABILIZADOR  
D0063310110020000Y**

POS.	CÓDIGO	DESCRIÇÃO	QUANTIDADE	OBSERVAÇÃO
	00633101100200000	Estabilizador		
1	00633101100210000	•Sede	1	
2	1080000001	•Copo do óleo	1	
3	00633101100201010	•Tampa	1	
4	1040300067	•Arruela	6	
5	1040100071	•Parafuso	6	
6	204110014	•Graxa à base de Lítio	0,05kg	E
7	1081200167	•Tampa contra poeira	1	E