



CATÁLOGO DE PEÇAS DE
REPOSIÇÃO ZLJ5480JQZV3
CHASSIS DE FINALIDADE
ESPECIAL PARA CAMINHÃO
GUINDASTE

Edição de maio de 2013: 01

Aos Usuários

Agradecemos que tenha escolhido nossa máquina para sua aplicação. Vamos fazer o nosso melhor para oferecer a você um serviço atencioso e de qualidade.

Este catálogo apresenta as características estruturais e de montagem das peças de reposição.

A leitura cuidadosa e a compreensão do material apresentado neste catálogo economizarão seu tempo de reparo e pedido.

Para uma melhor utilização deste catálogo de peças de reposição, os símbolos abaixo significam:

SÍMBOLO	OBSERVAÇÕES
■	Padrão
▲	Opcional 1
△	Opcional 2
▼	Opcional 3
▽	Opcional 4
●	Opcional
H	Usado em região de alta temperatura
L	Usado em região de baixa temperatura
A	Permutável
B	Deslocável
C	Não removível
D	Removível

Declaração

Nossos produtos e documentos técnicos estão sujeitos a melhorias e alterações técnicas sem aviso prévio. Portanto, mantenha-se atualizado com nossas informações de tecnologia.

Índice

Capítulo 1 Chassi de Uso Especial para Guindaste

ZLJ5480JQZV3 Chassi de uso especial para guindaste de caminhão D0067240000000000Y... 1-2

Capítulo 2 Sistema de energia

Sistema de pós-resfriamento D00672400900000000Y	2-2
Motor e sua instalação D00672401000000000Y	2-4
SISTEMA DE FORNECIMENTO DE COMBUSTÍVEL D00672401100000000Y	2- 6
Pré-instalação do filtro grosso de combustível 00671441100200000Y	2-8
Sistema de escape D00672401200000001Y	2-10
Conjunto da tampa à prova de chuva D00670131200200000Y	2-12
Sistema de resfriamento D00672401300000000Y	2-14
Sistema de admissão de ar D00672401400000000Y	2-16

Capítulo 3 Sistema de acionamento

3.1 Instalação de transmissão e seus controles D00671621600000000Y	3-2
Conjunto de embreagem D1030500000-100005Y	3-4
Instalação da transmissão e seus controles D00672401700000000Y	3-6
Transmissão D1030300142_101250Y	3-10
Disposição do eixo de acionamento D00672402200000000Y	3-30
Conjunto da seção 1 do eixo da hélice D00672402200200000Y	3-32
Conjunto da seção 2 do eixo da hélice D00672402200400000Y	3-34
Conjunto da seção 3 do eixo da hélice D00672402200600000Y	3-36
Eixo de acionamento (direcionável) 1 pré-montado D00672402300200000Y	3-38
Eixo de acionamento (direcionável) D1030100872_100003Y	3-40
Eixo de acionamento (dirigível) 2 pré-montado D00672402300400000Y	3-60
Eixo de acionamento (dirigível) D1030100873_100003Y	3-62
Montagem do eixo 1 D00672403000200000Y	3-76
Grupo de eixo não acionado (dirigível) D1030100874_102293Y	3-78
Montagem do eixo 2 D00672403000400000Y	3-82
Grupo de eixo não acionado (dirigível) D1030100875_102293Y	3-84
Conjunto de rodas D00672403100000000Y	3-88

Capítulo 4 Sistema de suspensão

Suspensão dianteira D00672402900200000Y	4-2
Suspensão traseira D00672402900400000Y	4-4

Capítulo 5 Sistema de direção

Mecanismo de direção D00672403400200000Y	5-2
Engrenagem de giro D1032300045_102262Y	5-4
Engrenagem de giro D1032300045_100000Y	5-8
Bomba de direção D1032300126_102194Y	5-12
Reservatório de direção D00672303400410001Y	5-14
Filtro de óleo D1010600004_102124Y	5-16
Filtro de ar hidráulico D1010500001_102124Y	5-18
Cilindro de reforço da direção D00677208410800000Y	5-20

Capítulo 6 Sistema de ar condicionado para veículo

Sistema de ar condicionado D00671557620000000Y	6-2
Aquecedor D00671407700000000Y	6-4

Capítulo 7 Elementos estruturais montados

Instalação da cabina do operador D00672404900000000Y	7-2
Cabine do operador D1130000435_102383Y	7-4
Conjunto de instalação da carcaça do motor D00672405100000000Y	7-58
Conjunto da plataforma D00672405600000001Y	7-60
Instalação do estepe D00672405500000000Y	7-62
Pranchas e sua instalação D00672405800000000Y	7-64
Guarda corpo intermediário esquerdo D00672407900200000Y	7-66
Guarda corpo intermediário direito D00672407900400000Y	7-68
Instalação da caixa de ferramenta D00672409400200000Y	7-70

Capítulo 8 Sistema de freio

Sistema de freio a ar D00672403500000000Y	8-4
Conjunto do bloco de válvulas e reservatório de ar D00672403501000001Y	8-8

Capítulo 9 Sistema elétrico

Sistema elétrico – estrutura do chassi D0067240630000000Y9-4



Catálogo de Peças de Reposição para Caminhão

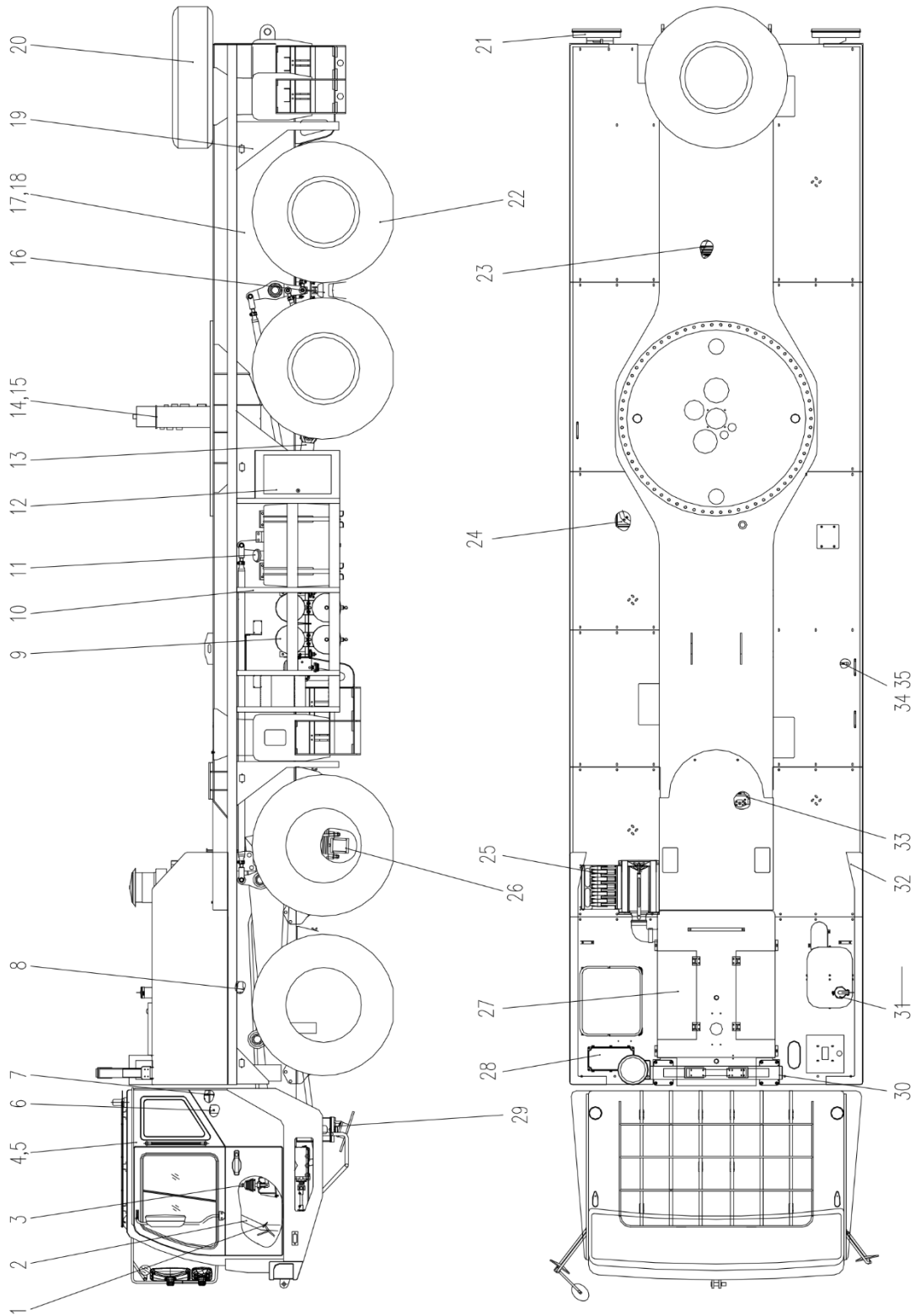
Guindaste

CAPÍTULO 1 Chassi de finalidade
especial para guindaste
para todos os terrenos



ZLJ5480JQZV3 CHASSIS DE FINALIDADE ESPECIAL PARA CAMINHÃO GUINDASTE D0067240000000000Y

CHASSI

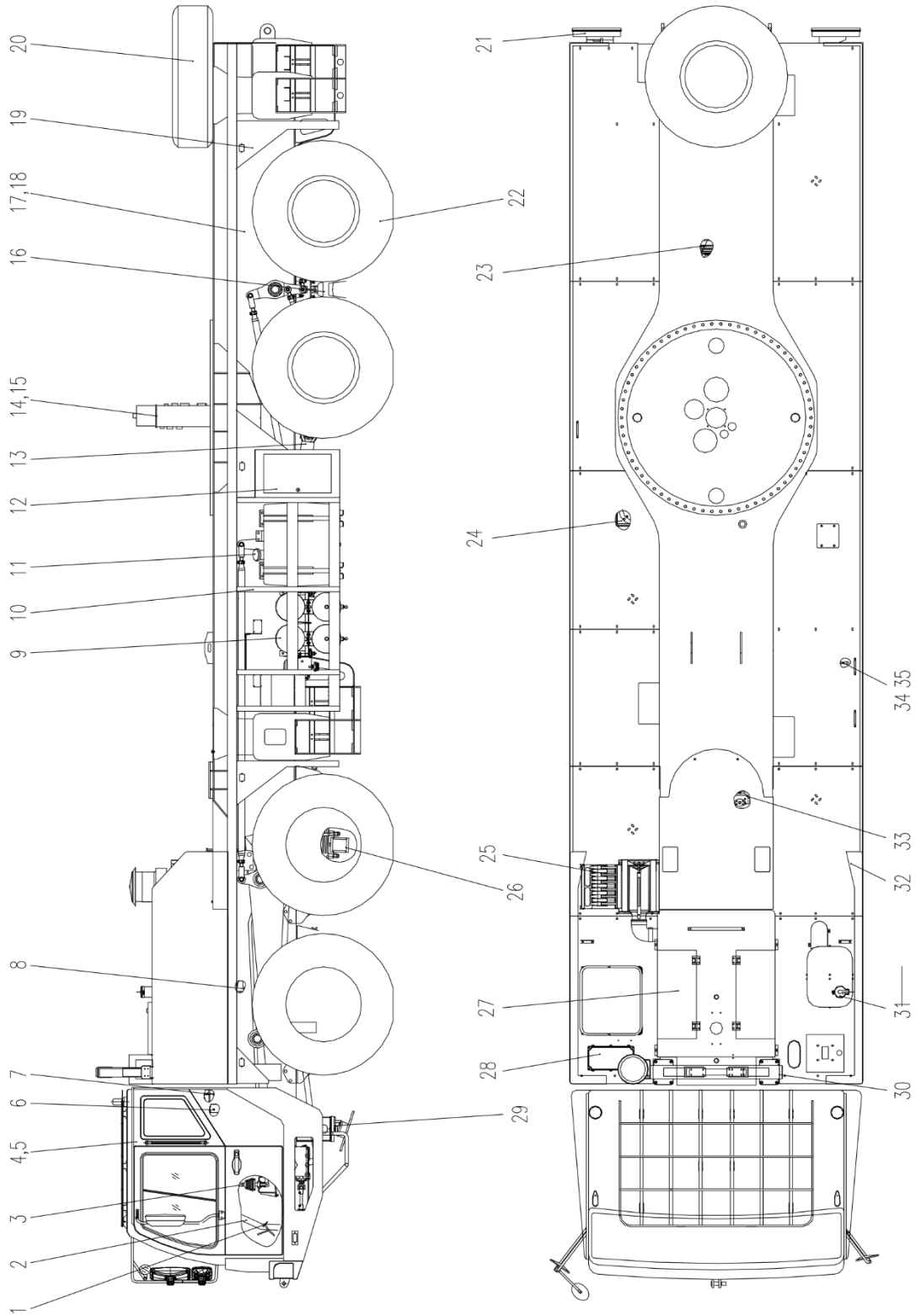


**ZLJ5480JQZV3 CHASSIS DE FINALIDADE ESPECIAL PARA
CAMINHÃO GUINDASTE D0067240000000000Y**

POS.	CÓDIGO	DESCRIÇÃO E ESPECIFICAÇÃO	QUANT.	OBSERVAÇÃO
1	00671621600000000	Instalação da embreagem e seus controles	1	
2	00672403400000000	Sistema de direção	1	
3	00672401700000000	Instalação de transmissão e seus controles	1	
4	1130000435	Cabine do motorista	1	
5	00672404900000000	Instalação da cabine do operador	1	
6	00672400900000000	Sistema de pós-resfriamento	1	
7	00672401300000000	Sistema de resfriamento	1	
8	00672401000000000	Motor e sua instalação	1	
9	00672403500000000	Sistema de freio a ar	1	
10	00672407900000000	Dispositivo de proteção	1	
11	00672401100000000	Sistema de abastecimento de combustível	1	
12	00672409400000000	Conjunto da caixa de ferramentas	1	
13	00672402200000000	Arranjo do eixo de acionamento	1	
14	1011200023	Junta giratória central	1	
15	00672404800000000	Instalação de peças hidráulicas – chassi	1	
16	00672402900000000	Sistema de suspensão	1	
17	00672402800000000	Conjunto do chassi	1	
18	00672402700000000	Instalação do elemento auxiliar – estrutura do chassi	1	
19	00672405600000001	Conjunto da plataforma	1	
20	00672405500000000	Instalação de pneu de estepe	1	
21	00672406300000000	Sistema elétrico – estrutura do chassi	1	
22	00672403100000000	Conjunto de rodas	1	
23	00672402300000000	Eixo de acionamento (dirigível) pré-montado	1	
24	00631263000000000	Reservatório de óleo hidráulico	1	
25	00672401400000000	Sistema de entrada de ar	1	
26	00672403000000000	Eixo não acionado (dirigível) pré-montado	1	
27	00672405100000001	Conjunto de instalação do capô do motor	1	
28	00672406100000000	Chassi elétrico	1	
29	00631261100000000	O 5º estabilizador e sua instalação	1	
30	00631260300000001	Suporte da lança	1	
31	00672401200000001	Sistema de escape	1	
32	00672405800000000	Painel de parede e sua instalação	1	
33	00631263900000001	Dispositivo de acionamento da bomba de óleo	1	
34	00631255810000000	Mecanismo de operação da patola	1	

ZLJ5480JQZV3 CHASSIS DE FINALIDADE ESPECIAL PARA CAMINHÃO GUINDASTE D0067240000000000Y

CHASSI



**ZLJ5480JQZV3 CHASSIS DE FINALIDADE ESPECIAL PARA
CAMINHÃO GUINDASTE D00672400000000000Y**

CHASSI

POS.	CÓDIGO	DESCRIÇÃO E ESPECIFICAÇÃO	QUANT.	OBSERVAÇÃO
35	00631261700000001	Diagrama de tubulação e instrumentação - chassi, sistema hidráulico	1	
	00671557620000000	Sistema de ar condicionado	1	
	00672407000000000	Instalação da placa de identificação	1	
	00671407700000000	Sistema do aquecedor	1	
	00671446600000000	Instalação do elemento elétrico opcional	1	
	00672403800000000	Instrumentos e sua instalação	1	
	00672400000000010	Conjunto do elemento padrão para chassi	1	

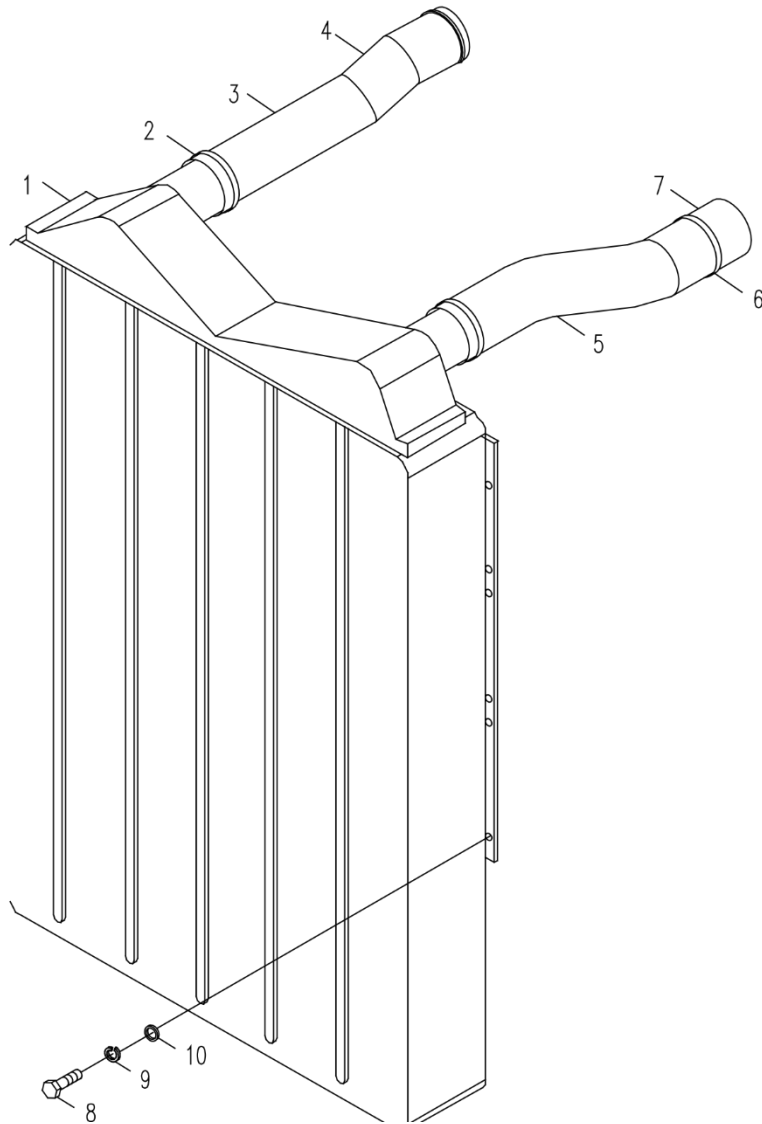


Catálogo de Peças de Reposição para Caminhão
Guindaste

CAPÍTULO 2 Sistema de energia



SISTEMA DE PÓS-RESFRIAMENTO D0067240090000000Y



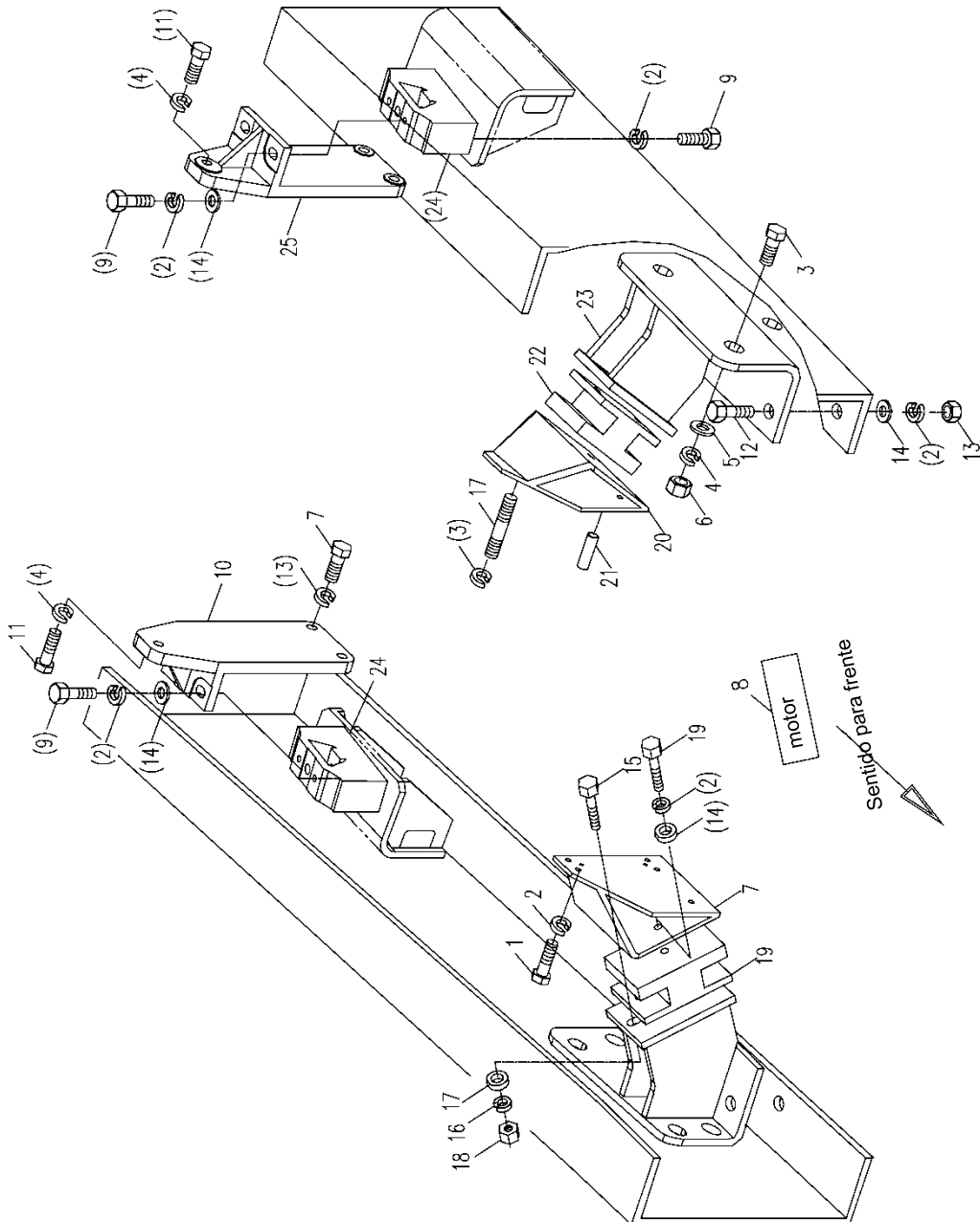
SISTEMA DE ENERGIA

SISTEMA DE PÓS-RESFRIAMENTO D00672400900000000Y

POS.	CÓDIGO	DESCRIÇÃO E ESPECIFICAÇÃO	QUANT.	OBSERVAÇÃO
1	1000500003	Intercooler	1	
2	1990200524	Abraçadeira para intercooler	2	
3	1000500080	Tubo de escape de ar do intercooler	1	
4	1000500079	Tubo de entrada de ar do intercooler	1	
5	00672400900001010	Tubo de escape	1	
6	1990200537	Abraçadeira T (sem mola)	4	
7	1000500060	Tubo de entrada de ar do intercooler	1	
8	1040000098	Parafuso	6	
9	1040300063	Arruela	6	
10	1040300066	Arruela	6	

SISTEMA DE ENERGIA

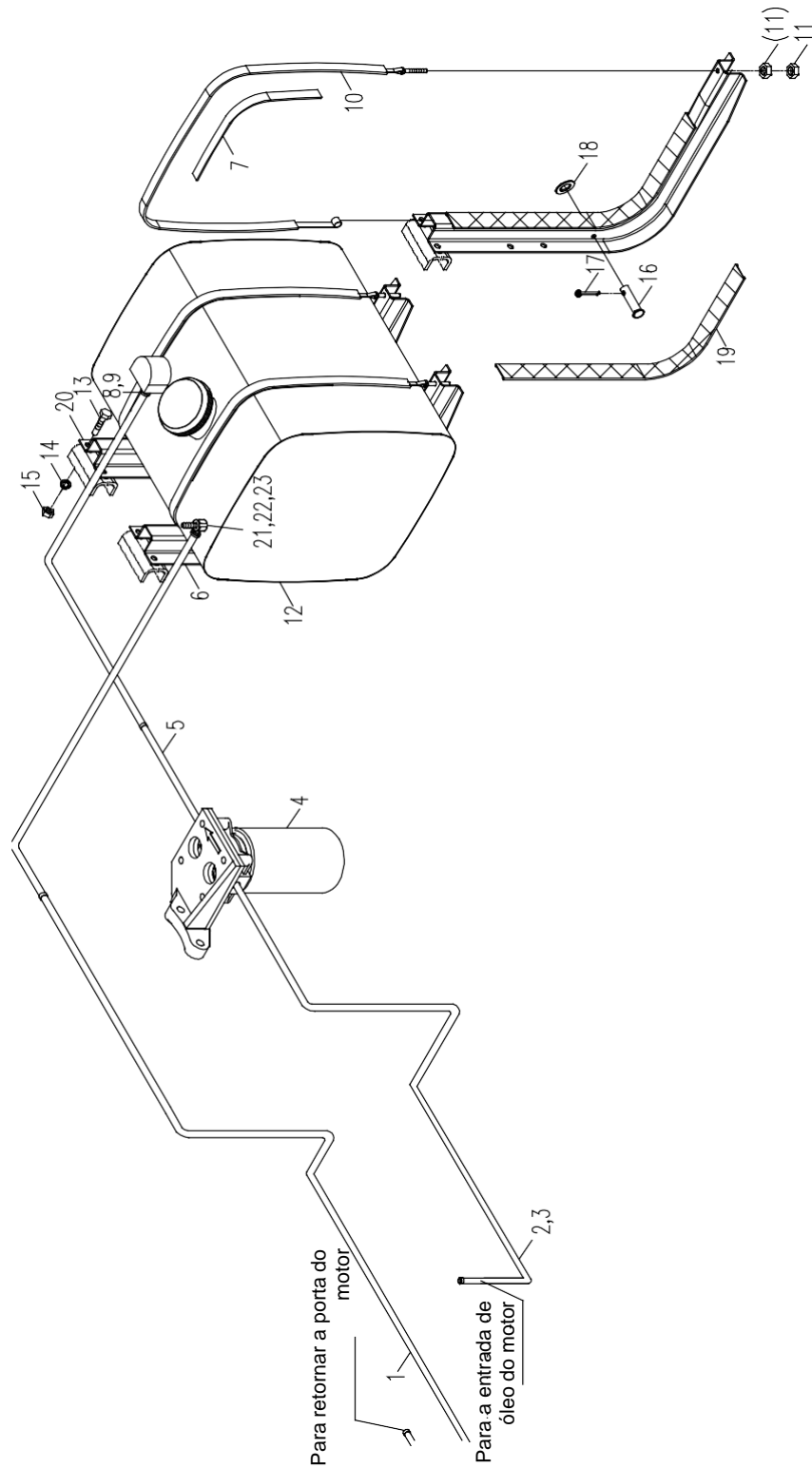
SISTEMA DE MOTOR E SUSPENSÃO D0067240100000000Y



SISTEMA DE MOTOR E SUSPENSÃO D0067240100000000Y

POS.	CÓDIGO	DESCRIÇÃO E ESPECIFICAÇÃO	QUANT.	OBSERVAÇÃO
1	1040000108	Parafuso	8	
2	1040300054	Arruela	16	
3	1040000176	Parafuso	4	
4	1040300068	Arruela	10	
5	1040300055	Arruela	4	
6	1040200112	Porca	8	
7	00671521000200001	Rolamento dianteiro direito do motor	1	
8	1000000002	Motor	1	
9	1040000127	Parafuso	8	
10	00676601000001010	Rolamento traseiro direito do motor	1	
11	1040000215	Parafuso	6	
12	1040000094	Parafuso	4	
13	1040200096	Porca	4	
14	1040300041	Arruela	10	
15	1040000110	Parafuso	4	
16	1040300063	Arruela	4	
17	1040300094	Arruela	4	
18	1040200192	Porca	4	
19	1040000069	Parafuso	2	
20	00671521000400001	Rolamento dianteiro esquerdo do motor	1	
21	1040500122	Pino	4	
22	1001500000	Rolamento dianteiro do motor	2	
23	00672401000200000	Suporte dianteiro do motor	2	
24	1001500003	Conjunto do suporte da cunha	2	
25	00676601000001020	Rolamento traseiro esquerdo do motor	1	
26	1040000092	Parafuso	12	
27	204100001	Óleo diesel	22.8L	

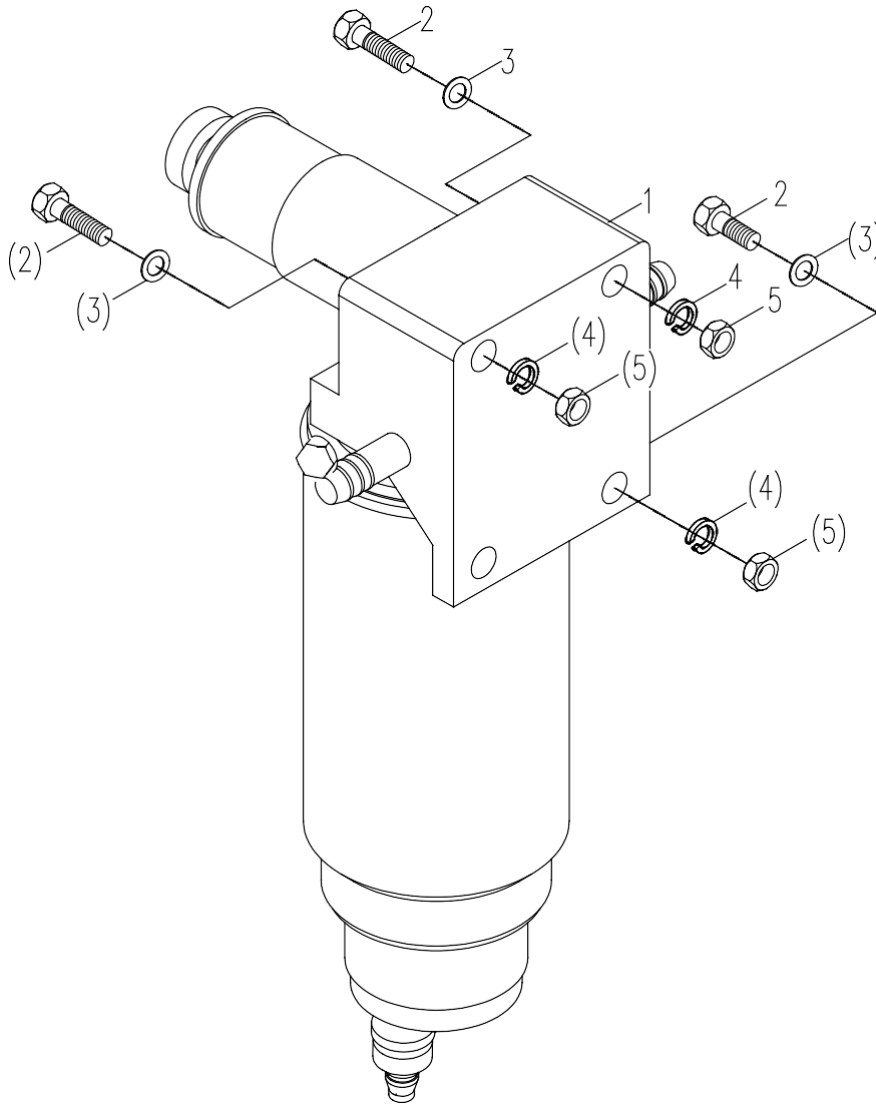
**SISTEMA DE FORNECIMENTO DE COMBUSTÍVEL
D0067240110000000Y**



SISTEMA DE FORNECIMENTO DE COMBUSTÍVEL
D0067240110000000Y

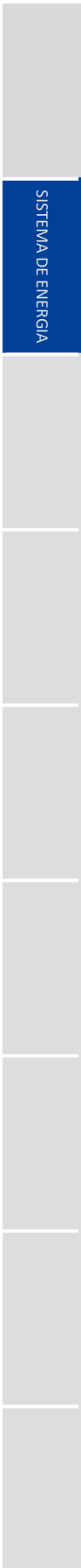
POS.	CÓDIGO	DESCRIÇÃO E ESPECIFICAÇÃO	QUANT.	OBSERVAÇÃO
1	00672401100001030	Mangueira de entrega de óleo	1	
2	1990200518	Abraçadeira para mangueira	6	
3	00672401100001040	Mangueira de entrega de óleo	1	
4	00671441100200000	Filtro grosso de combustível pré-montado	1	
5	00672401100001020	Mangueira de entrega de óleo	1	
6	00676601110001010	Suporte do tanque de combustível	1	
7	1990300002	Sapata de borracha	2	
8	00671551100001010	Bujão de proteção de saída	1	
9	00671621130001030	Conexão	1	
10	00671601100200000	Cinta de aperto	2	
11	1040200096	Porca	4	
12	00672401100200000	Tanque de combustível	1	
13	1040000082	Parafuso	10	
14	1040300065	Arruela	10	
15	1040200110	Porca	10	
16	1040500108	Pino	2	
17	1040500132	Pino	2	
18	1040300041	Arruela	2	
19	00676601100001030	Cinta da almofada	2	
20	00672401100001010	Suporte do tanque de combustível	1	
21	1081000017	Anel O	2	
22	00671551100200000	União corrugada	1	
23	00633160000000015	Parafuso da conexão	1	
24	202230000	Resina epóxi	0,05kg	
25	1990200008	Cinta de nylon	10	

**FILTRO GROSSO DE COMBUSTÍVEL PRÉ-MONTADO
D0067144110020000Y**

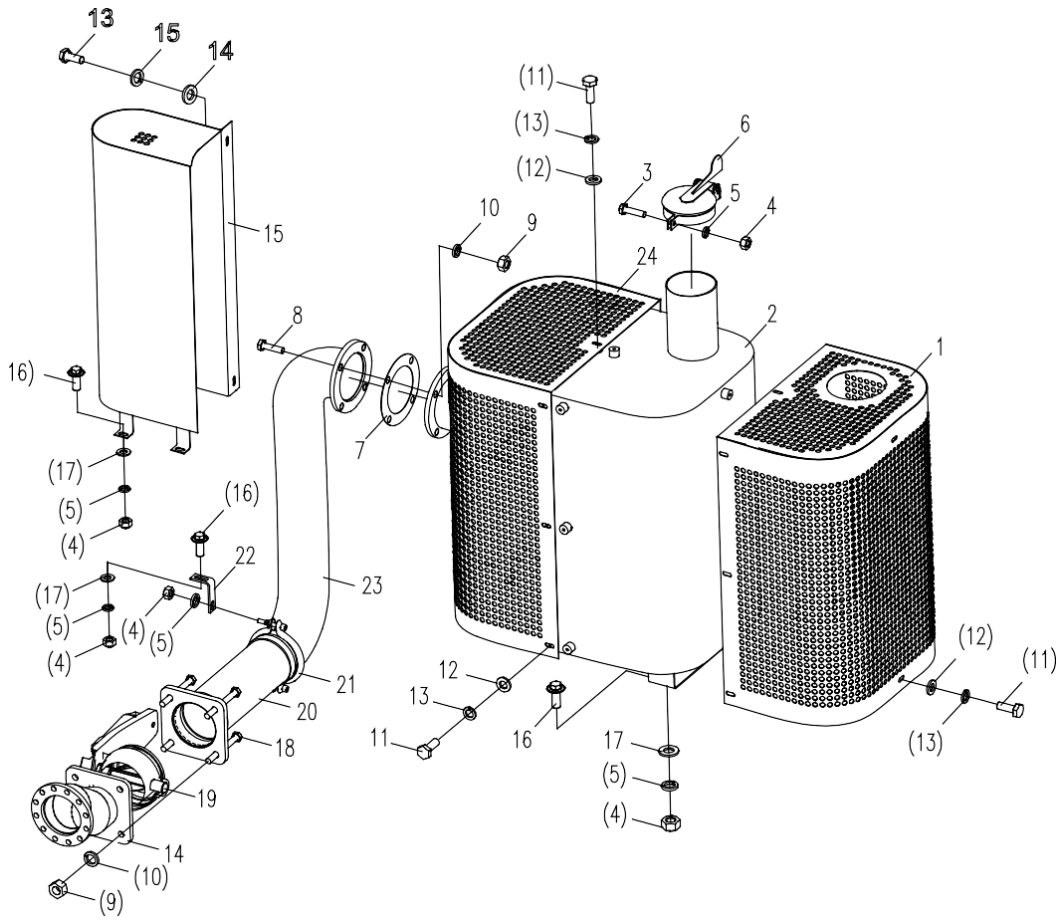


FILTRO GROSSO DE COMBUSTÍVEL PRÉ-MONTADO D00671441100200000Y

POS.	CÓDIGO	DESCRIÇÃO E ESPECIFICAÇÃO	QUANT.	OBSERVAÇÃO
1	1200300031	Separador de água	1	
2	1040000068	Parafuso	3	
3	1040300061	Arruela	3	
4	1040300067	Arruela	3	
5	1040200113	Porca	3	

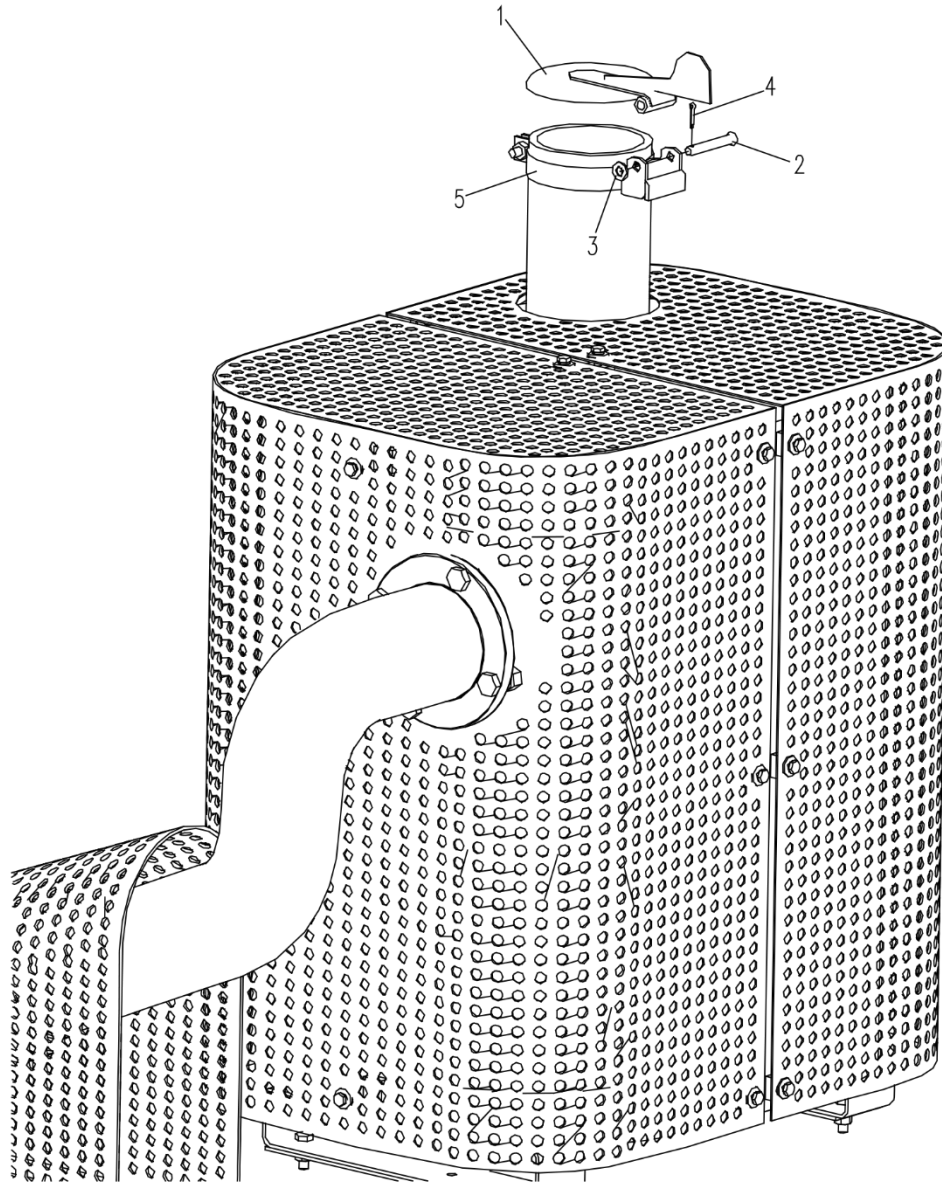


SISTEMA DE ESCAPE D0067240120000001Y



SISTEMA DE ESCAPE D0067240120000001Y

POS.	CÓDIGO	DESCRIÇÃO E ESPECIFICAÇÃO	QUANT.	OBSERVAÇÃO
1	00671421220800000	Carcaça do silencioso II	1	
2	1000200002	Conjunto do silencioso	1	
3	1040000018	Parafuso	1	
4	1040200192	Porca	10	
5	1040300063	Arruela	10	
6	00670131200200000	Conjunto da tampa à prova de chuva	1	
7	00671421220001040	Junta	1	
8	1040000101	Parafuso	4	
9	1040200096	Porca	8	
10	1040300054	Arruela	8	
11	1040002555	Parafuso	18	
12	1040301609	Arruela	18	
13	1040301610	Arruela	18	
14	00672401200200001	Tubo soldado I	1	
15	00671551200400000	Carcaça	1	
16	1040000345	Parafuso	8	
17	1040300066	Arruela	8	
18	1040000246	Parafuso	4	
19	1070500009	Válvula tipo borboleta do freio de escape	1	
20	00671551201000000	Tubo soldado II	1	
21	00671631200001020	Abraçadeira	1	
22	00672401200001030	Suporte	1	
23	00671631200800000	Tubo soldado III	1	
24	00671421220600000	Carcaça do silencioso I	1	

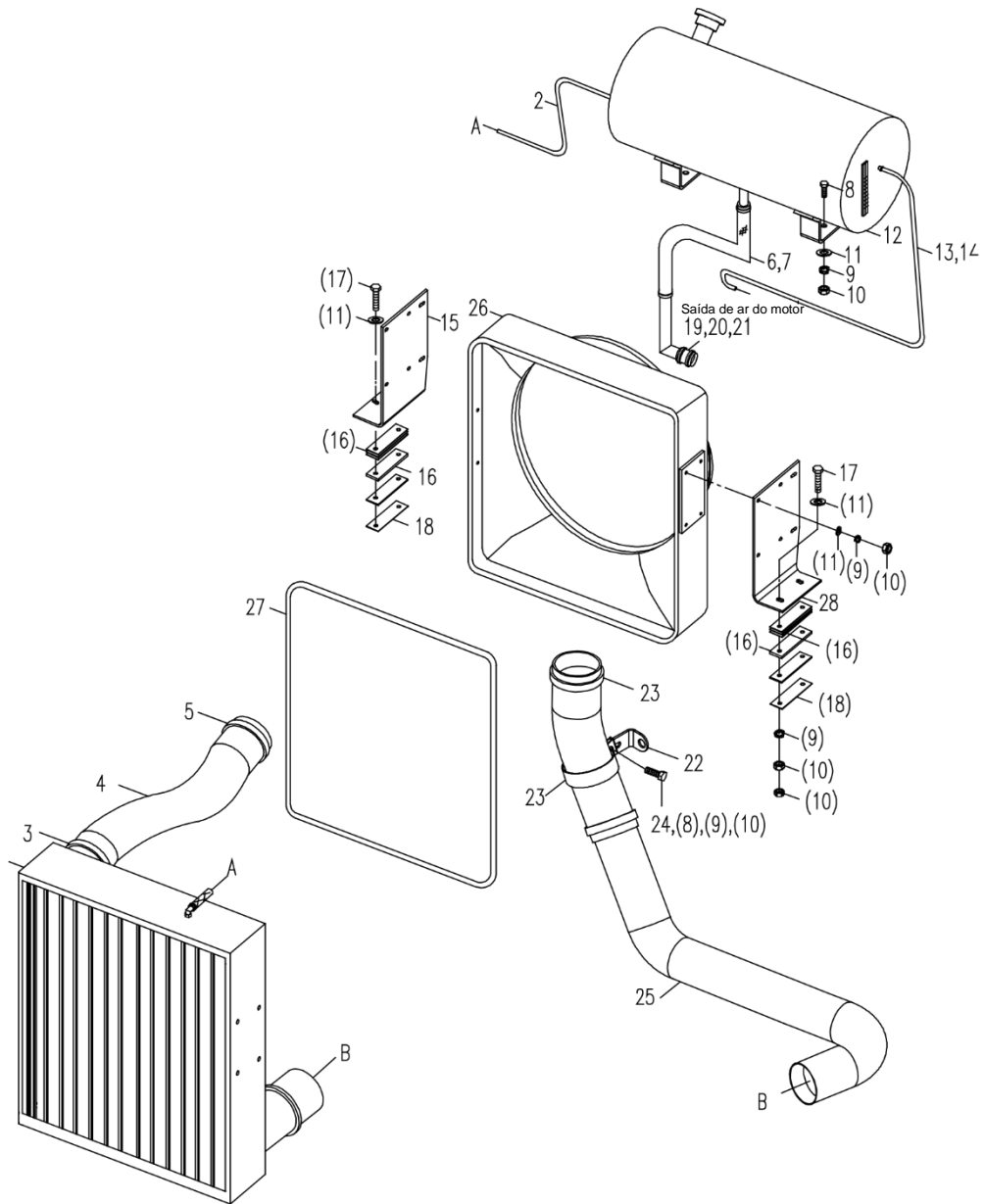
**CONJUNTO DA TAMPA À PROVA DE CHUVA
D0067013120020000Y**

CONJUNTO DA TAMPÀ À PROVA DE CHUVA
D0067013120020000Y

POS.	CÓDIGO	DESCRIÇÃO E ESPECIFICAÇÃO	QUANT.	OBSERVAÇÃO
1	00670131200210000	Conjunto da tampa	1	
2	1040501082	Pino	1	
3	1040300066	Arruela	1	
4	1040500080	Pino	1	
5	00670131200220000	Suporte da tampa à prova de chuva	1	

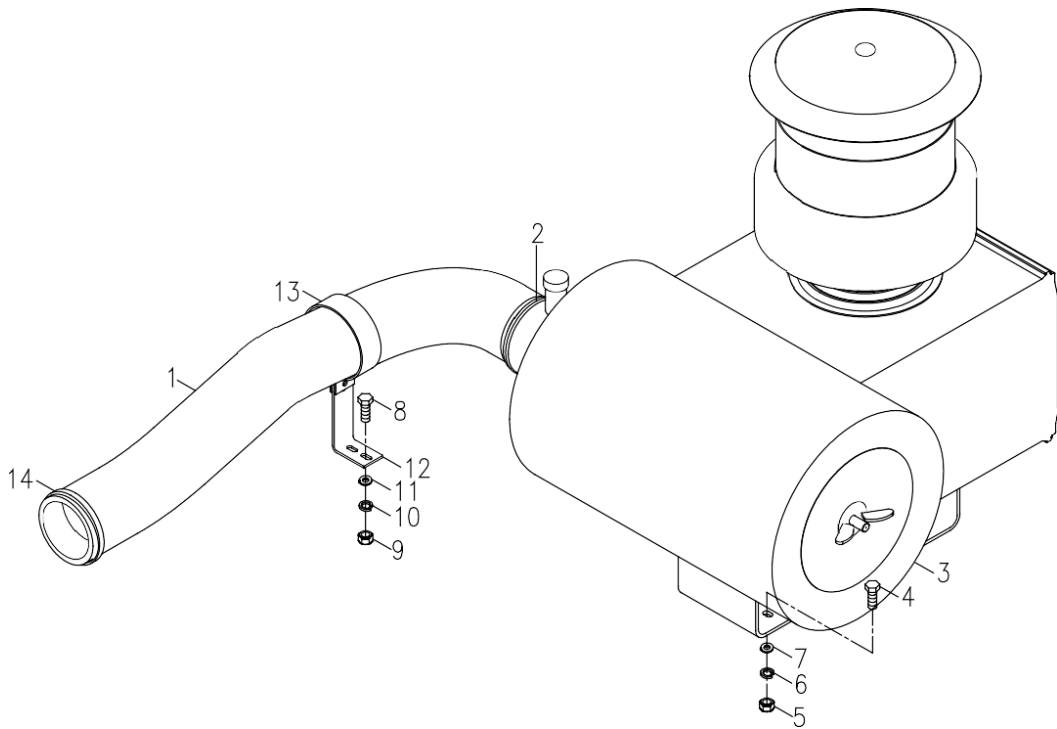
SISTEMA DE ENERGIA

SISTEMA DE RESFRIAMENTO D0067240130000000Y



SISTEMA DE RESFRIAMENTO D0067240130000000Y

POS.	CÓDIGO	DESCRIÇÃO E ESPECIFICAÇÃO	QUANT.	OBSERVAÇÃO
1	1000300019	Conjunto do radiador	1	
2	00672401300001040	Mangueira do tanque de água	1	
3	1990200545	Abraçadeira T (sem mola)	1	
4	1000300398	Tubo de saída de água do motor	1	
5	1990200536	Abraçadeira T (sem mola)	1	
6	00672401300001050	Mangueira do tanque de água	1	
7	1990200520	Abraçadeira para mangueira	2	
8	1040000267	Parafuso	4	
9	1040300063	Arruela	17	
10	1040200192	Porca	24	
11	1040300094	Arruela	11	
12	1000300312	Tanque de expansão	1	
13	00672401300001060	Mangueira do tanque de água	1	
14	1990200527	Abraçadeira para mangueira	4	
15	00672401300001020	Suporte direito do radiador	1	
16	1009900628	Coxim de borracha	4	
17	1040000969	Parafuso	4	
18	00672401300001030	Sapata	8	
19	00671551300001070	Cotovelo de três modos	1	
20	1990200519	Abraçadeira para mangueira	2	
21	00672401300001070	Mangueira do tanque de água	1	
22	00676601300001020	Suporte	1	
23	00671501300001030	Abraçadeira do tubo	1	
24	1040000018	Parafuso	6	
25	1000300397	Tubo de saída de água do tanque de água	1	
26	00672401300200000	Conjunto do defletor de ar	1	
27	1990300007	Faixa de vedação de borracha	1	
28	00672401300001010	Suporte esquerdo do radiador	1	
29	202270028	Anticongelante ecológico 5 em 1	54L	
30	1990200005	Cinta de nylon	8	

SISTEMA DE ADMISSÃO DE AR D0067071140000000Y

SISTEMA DE ADMISSÃO DE AR D0067071140000000Y

POS.	CÓDIGO	DESCRIÇÃO E ESPECIFICAÇÃO	QUANT.	OBSERVAÇÃO
1	1000100179	Tubo de entrada de ar	1	
2	1990200514	Abraçadeira tipo T sem mola	1	
3	1000100177	Filtro de ar	1	
4	1040000344	Parafuso	4	
5	1040200113	Porca	4	
6	1040300067	Arruela	4	
7	1040300061	Arruela	8	
8	1040000288	Parafuso	3	
9	1040200192	Porca	3	
10	1040300063	Arruela	3	
11	1040300094	Arruela	3	
12	00671441430001010	Placa de suporte	1	
13	00672001400001020	Abraçadeira	1	
14	1990200540	Abraçadeira tipo T sem mola	1	

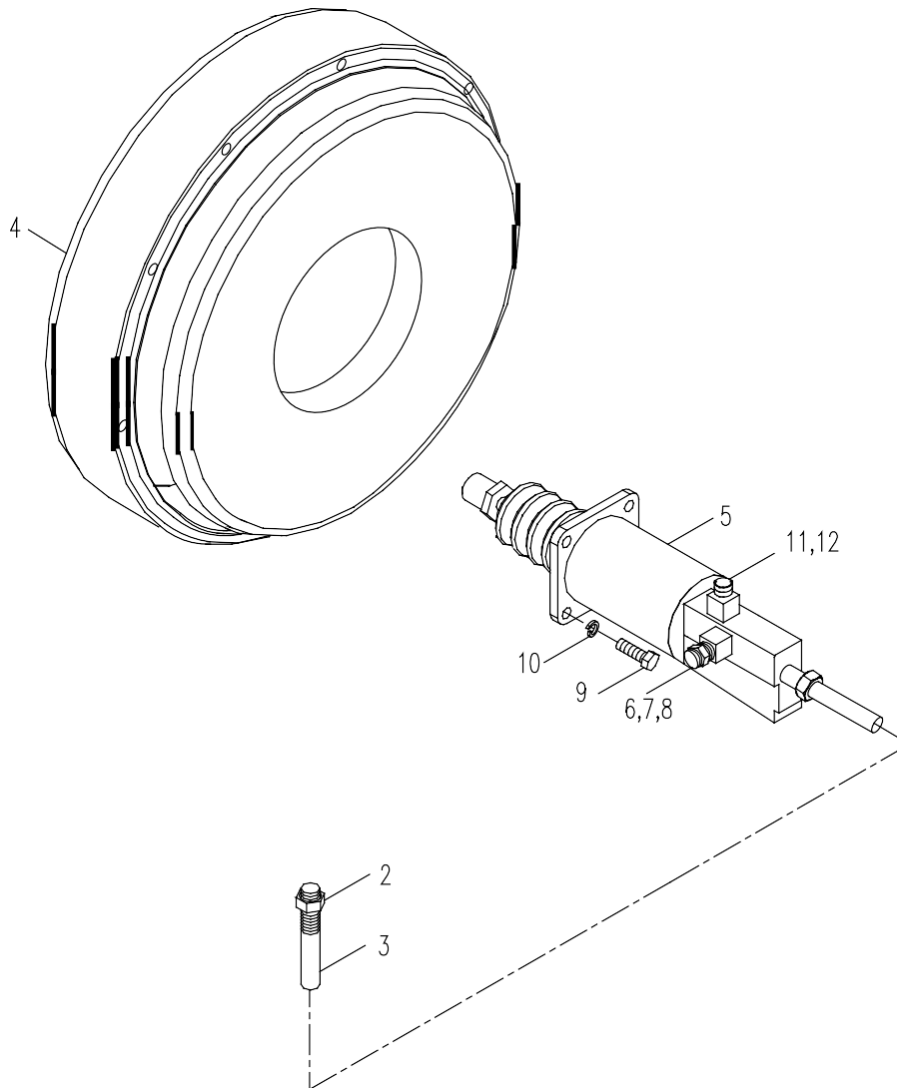
SISTEMA DE ENERGIA



Catálogo de Peças de Reposição para Caminhão
Guindaste

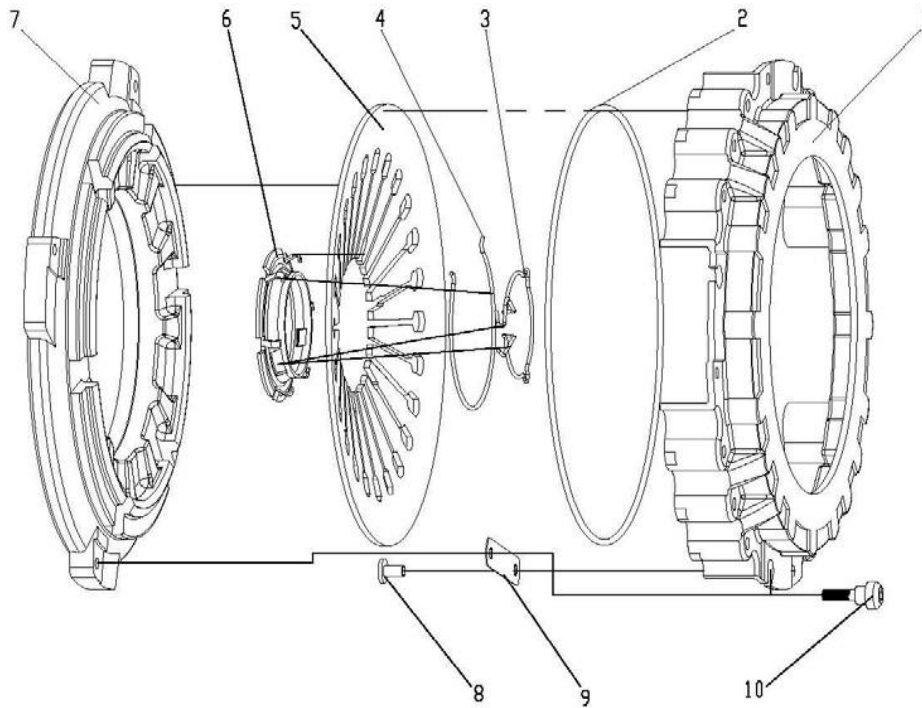
CAPÍTULO 3 Sistema de acionamento



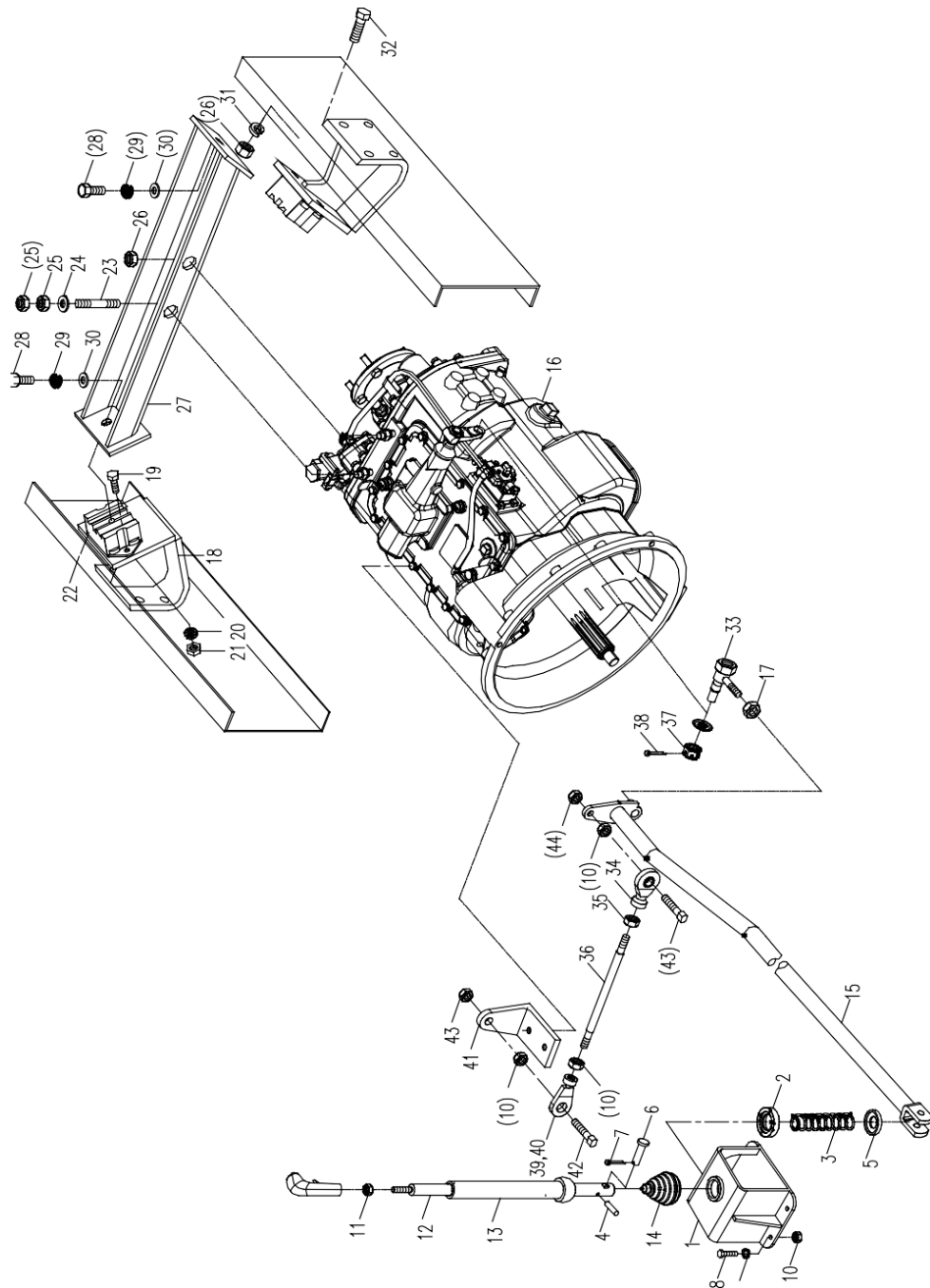
INSTALAÇÃO DA EMBREAGEM E SEUS CONTROLES
D0067162160000000Y

INSTALAÇÃO DA EMBREAGEM E SEUS CONTROLES
D00671621600000000Y

POS.	CÓDIGO	DESCRIÇÃO E ESPECIFICAÇÃO	QUANT.	OBSERVAÇÃO
2	1040200142	Porca	2	
3	1140202041	Conjunto da mangueira de borracha	1	
4	1030500000	Conjunto de embreagem	1	
5	1010200010	Cilindro de reforço de embreagem tipo 102	1	
6	1040200148	Porca	1	
7	1140100961	Corpo da conexão	1	
8	1140100934	Camisa de corte	1	
9	1040000288	Parafuso	4	
10	1040300063	Arruela	4	
11	202990042	Fluido de freio T3	1.5L	
12	1990200008	Cinta de nylon	30	

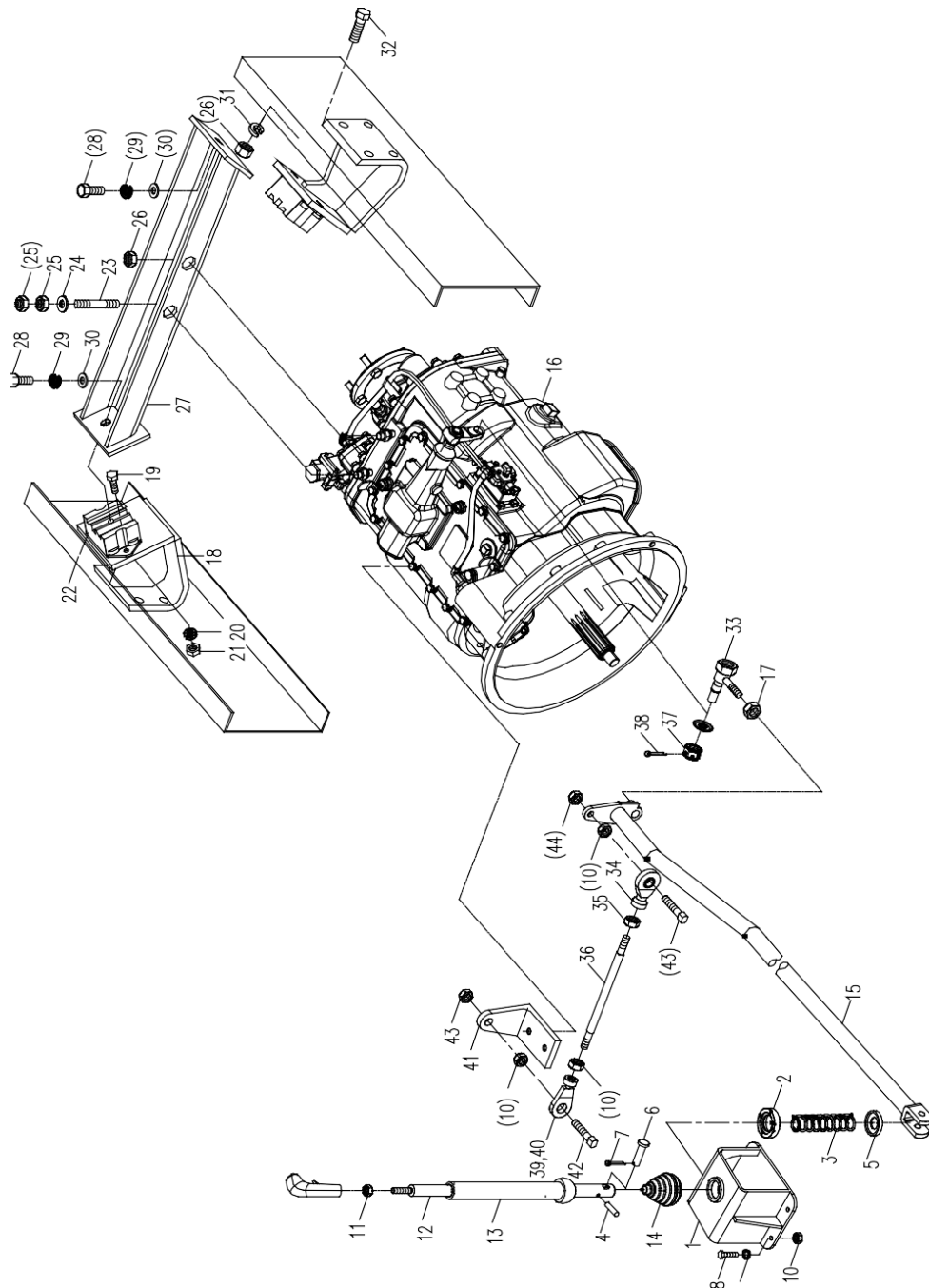
CONJUNTO DE EMBREAGEM D103050000_10005Y

INSTALAÇÃO DA TRANSMISSÃO E SEUS CONTROLES
D0067240170000000Y



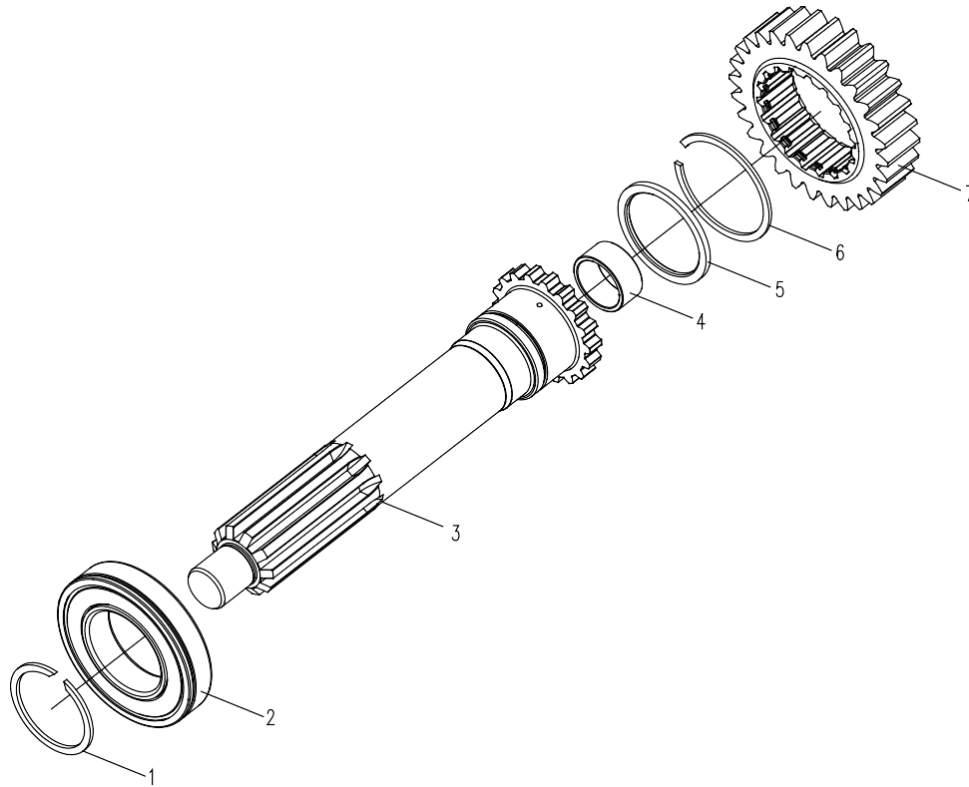
INSTALAÇÃO DA TRANSMISSÃO E SEUS CONTROLES
D0067240170000000Y

POS.	CÓDIGO	DESCRIÇÃO E ESPECIFICAÇÃO	QUANT.	OBSERVAÇÃO
1	00670401700200001	Sede do seletor de faixa	1	
2	00676601700401060	Sede da mola	1	
3	00676601700401040	Mola	1	
4	1040500107	Pino	1	
5	00676601700401050	Base da mola	1	
6	1040500109	Pino	1	
7	1040500075	Pino	1	
8	1040000122	Parafuso	4	
9	1040300067	Arruela	16	
10	1040200113	Porca	19	
11	1040200088	Porca	1	
12	00671421720400000	Conjunto do seletor de intervalo	1	
13	00671551700001010	Mangueira de borracha de proteção	1	
14	00671551700001020	Jaqueta de borracha de proteção	1	
15	00672401700200000	Conjunto da haste de arrasto	1	
16	1030300142	Transmissão	1	
17	1040200161	Porca	1	
18	00676601700210001	Suporte	2	
19	1040000288	Parafuso	4	
20	1040300063	Arruela	4	
21	1040200192	Porca	4	
22	1001500000	Rolamento dianteiro do motor	2	
23	00676601700201010	Prisioneiro	2	
24	1040300064	Arruela	4	
25	1040200110	Porca	12	
26	1040200098	Porca	2	
27	00672401700400000	Conjunto da barra transversal	1	
28	1040000069	Parafuso	2	
29	1040300054	Arruela	2	
30	1040300081	Arruela	2	
31	1040300065	Arruela	8	
32	1040000065	Parafuso	8	
33	1050000000	Rolamento de articulação do braço oscilante de deslocamento	1	

INSTALAÇÃO DA TRANSMISSÃO E SEUS CONTROLES
D0067240170000000Y

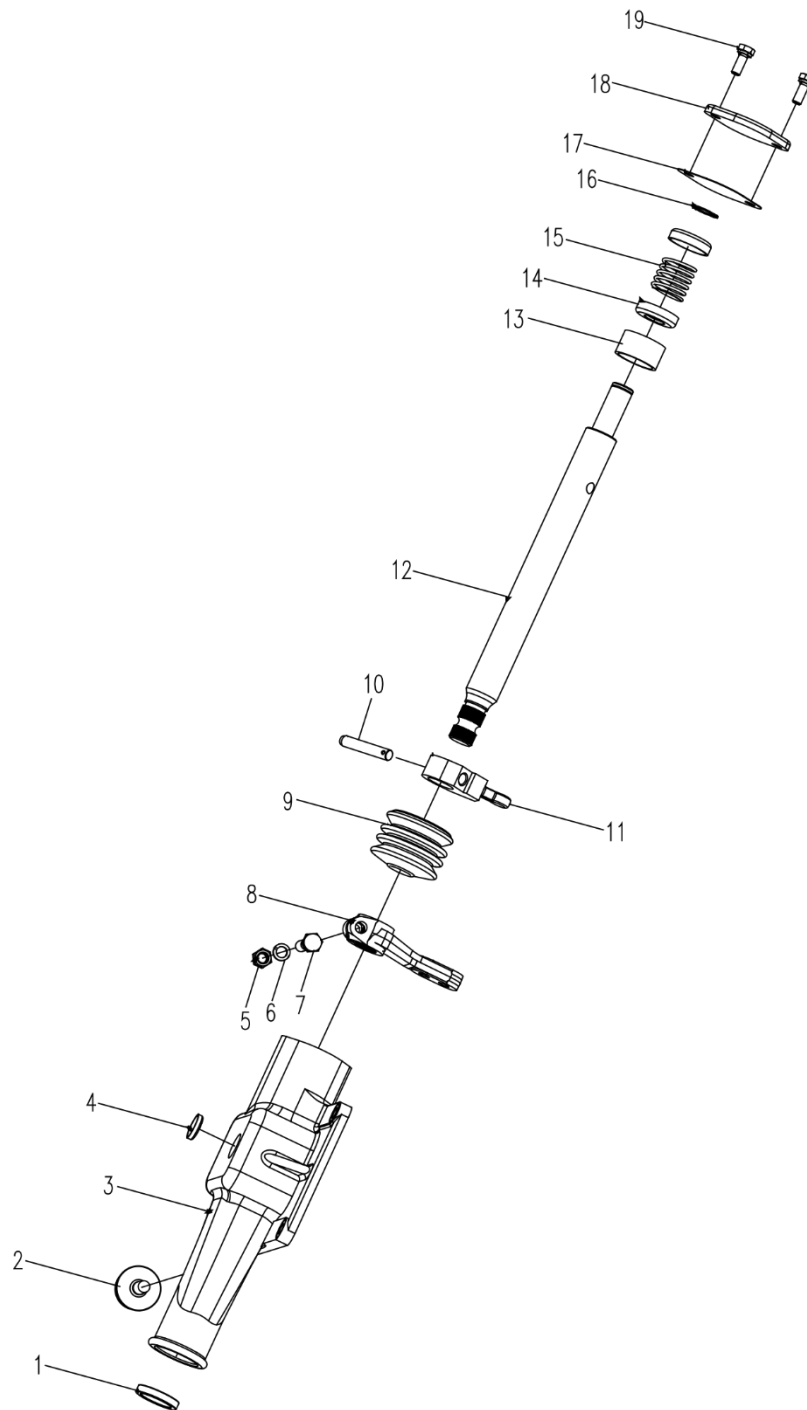
INSTALAÇÃO DA TRANSMISSÃO E SEUS CONTROLES
D0067240170000000Y

POS.	CÓDIGO	DESCRIÇÃO E ESPECIFICAÇÃO	QUANT.	OBSERVAÇÃO
34	1050000003	Rolamento de articulação da extremidade da haste	1	
35	00676411700401010	Porca	1	
36	00676601700401030	Prisioneiro de ponta dupla	1	
37	1040200165	Porca	1	
38	1040500065	Pino	1	
39	1050000002	Rolamento de articulação da extremidade da haste	1	
40	204110014	Graxa à base de lítio	1	
41	00676601700401020	Suporte do rolamento de articulação	1	
42	00676601700401080	Parafuso do rolamento de articulação	2	
43	1040200145	Porca	2	
44	202230016	Cola Loctite	1	
45	1990200008	Cinta de nylon	10	
46	204050005	Óleo de engrenagem para veículos pesados	1	
47	00671401710001010	Sinal de aviso	1	

TRANSMISSÃO (CONJUNTO DO EIXO 1) D1030300142_101250Y

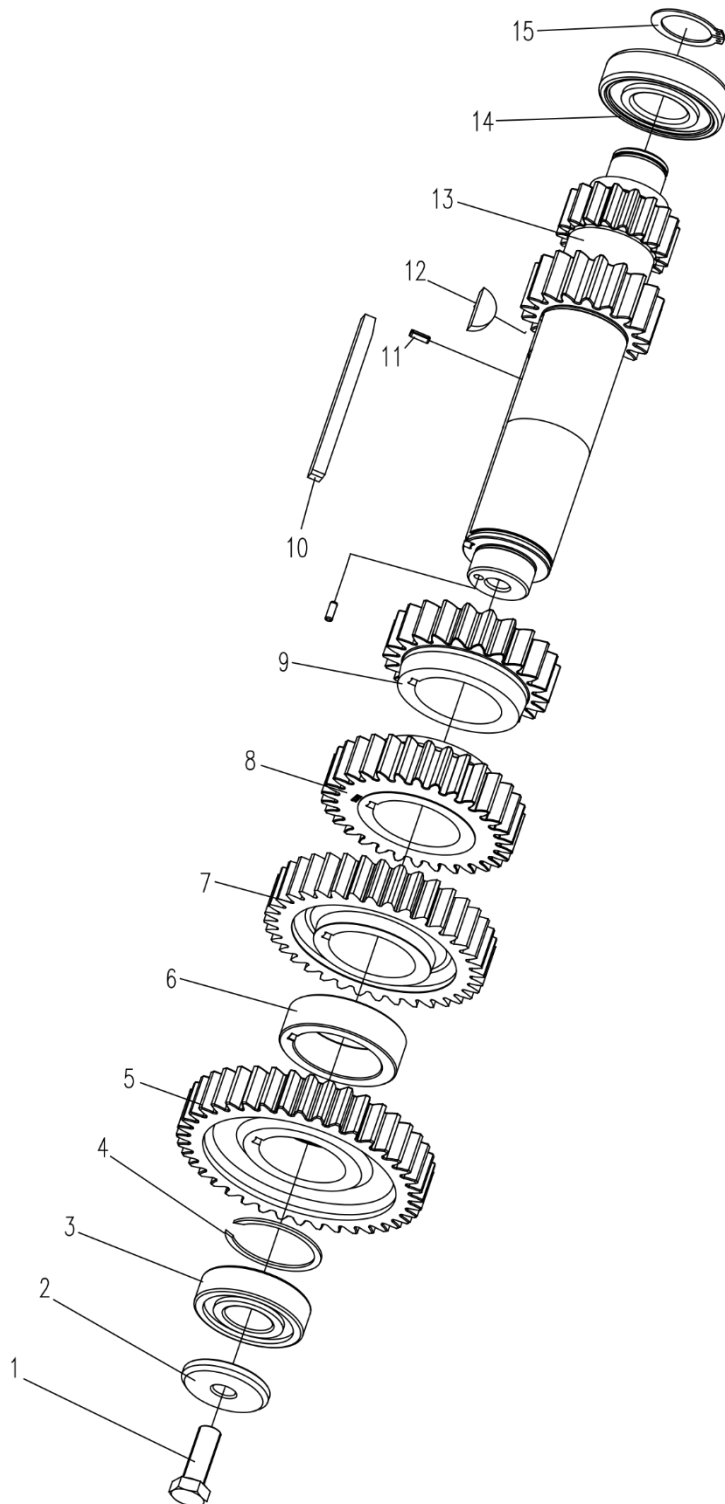
TRANSMISSÃO (CONJUNTO DO EIXO 1) D1030300142_101250Y

POS.	CÓDIGO	DESCRIÇÃO E ESPECIFICAÇÃO	QUANT.	OBSERVAÇÃO
1	16980	Anel de retenção para eixo	1	
2	150212K	Rolamento de esferas radial de fileira única com ranhura de parada e tampa contra poeira	1	
3	JS180A-1701030-S	Eixo 1	1	
4	16566	Camisa guia do eixo 2	1	
5	16463	Coxim da engrenagem	1	
6	14750	Anel de parada	1	
7	17568	Engrenagem do eixo 1	1	

**TRANSMISSÃO (CONJUNTO DO DISPOSITIVO OPERACIONAL)
D1030300142_101250Y**

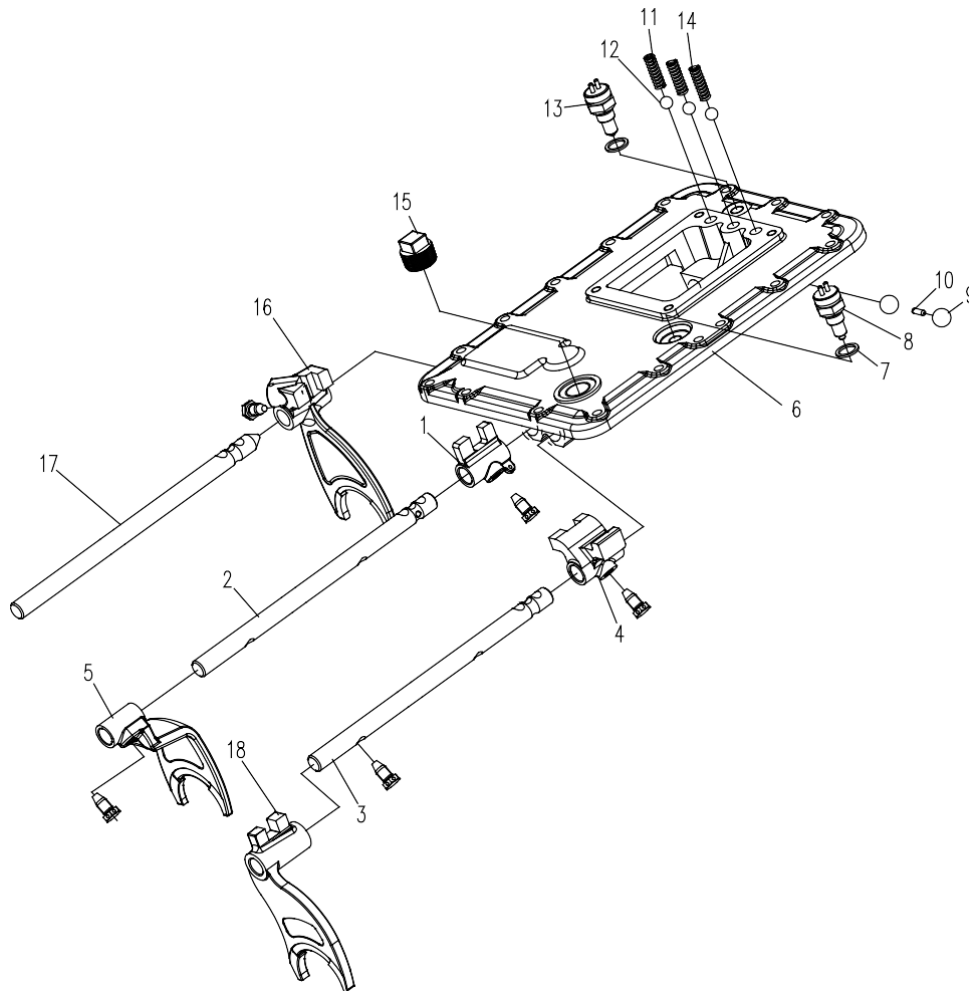
**TRANSMISSÃO (CONJUNTO DO DISPOSITIVO OPERACIONAL)
D1030300142_101250Y**

POS.	CÓDIGO	DESCRIÇÃO E ESPECIFICAÇÃO	QUANT.	OBSERVAÇÃO
1	F91444	Retentor de óleo	1	
2	15276	Bujão de ventilação	1	
3	12JSD160T-1703015	Corpo da carcaça do dispositivo operacional	1	
4	Q72224	Bujão tipo tigela	1	
5	Q341B10	porca sextavada tipo I	1	
6	Q40310	Arruela de pressão	1	
7	Q151B1050	Parafuso sextavado pequeno	1	
8	F96035	Braço de deslocamento externo	1	
9	F99669	Camisa	1	
10	C03030	Pino cilíndrico	1	
11	F99585-11	Garfo	1	
12	F99679-25	Alavanca de mudança horizontal	1	
13	12JS160T-1703024	Camisa de limite	1	
14	F99673-1	Sede da mola	2	
15	12JS160T-1703027	Mola de compressão	1	
16	Q43120	Anel de retenção para eixos	1	
17	F99672-2	Sapata final	1	
18	F99666-2	Tampa da extremidade	1	
19	Q1420822	Conjunto do parafuso sextavado e arruela de pressão	2	

**TRANSMISSÃO (CONJUNTO DE EIXO INTERMEDIÁRIO
ESQUERDO)
D1030300142_101250Y**

**TRANSMISSÃO (CONJUNTO DE EIXO INTERMEDIÁRIO
 ESQUERDO)
 D1030300142_101250Y**

POS.	CÓDIGO	DESCRIÇÃO E ESPECIFICAÇÃO	QUANT.	OBSERVAÇÃO
1	Q151B1645M	Parafuso sextavado pequeno	1	
2	19668	Defletor do rolamento do eixo intermediário	1	
3	370309Y	Rolamento de rolo cilíndrico curto	1	
4	19198	Anel de parada do eixo intermediário	1	
5	19552	Engrenagem de acionamento do eixo intermediário	1	
6	C01025	Camisa de espaçamento	1	
7	16749	Engrenagem 3 do eixo intermediário	1	
8	16751	Engrenagem 2 do eixo intermediário	1	
9	16753	Engrenagem 1 do eixo intermediário	1	
10	19673	Chave quadrada do eixo intermediário	1	
11	Q5280514	Pino cilíndrico elástico	2	
12	X-6-E	Chave semicircular	1	
13	10JS160-1701048	Eixo intermediário	1	
14	102309E	Rolamento de rolo cilíndrico curto	1	
15	Q43145	Anel de retenção para eixos	1	

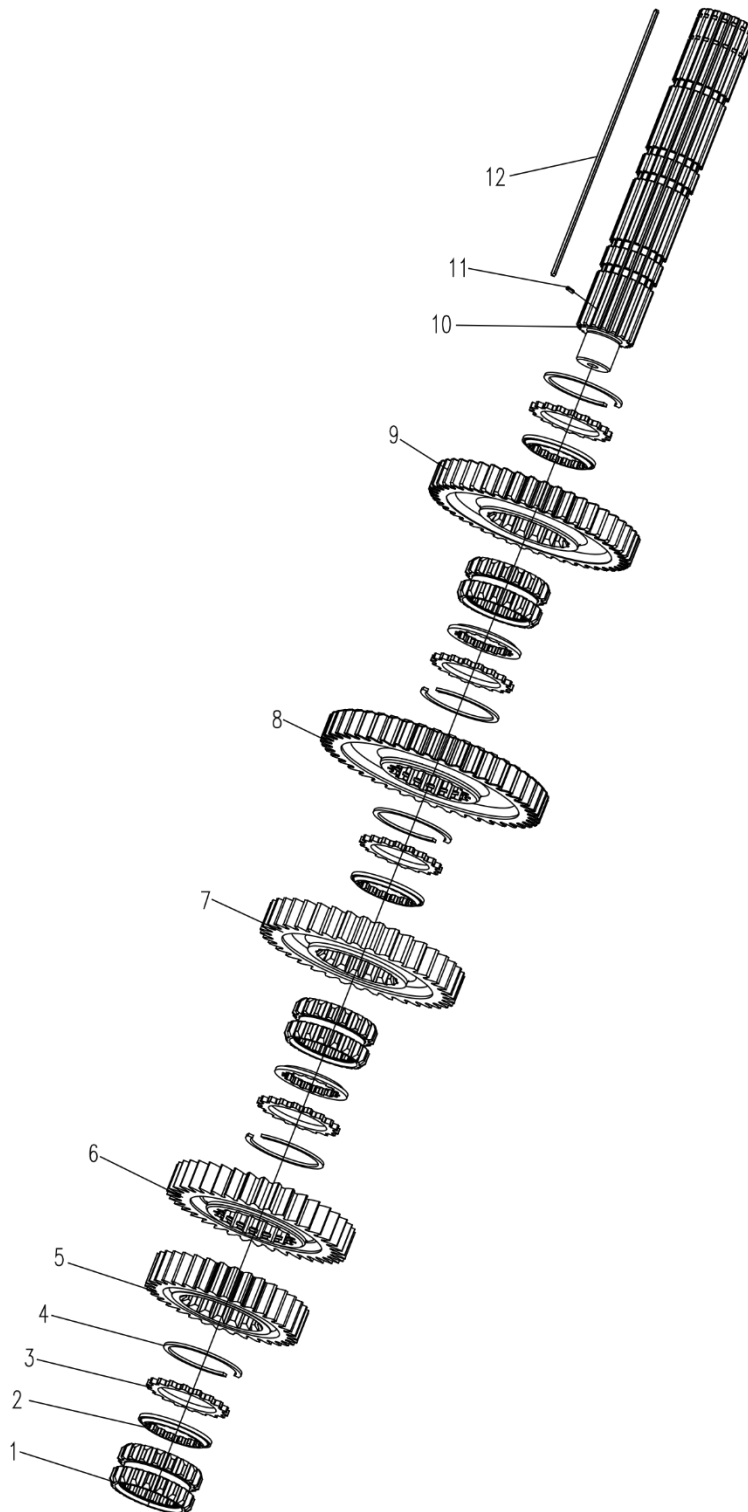
**TRANSMISSÃO (CONJUNTO DA TAMPA SUPERIOR)
D1030300142_101250Y**

**TRANSMISSÃO (CONJUNTO DA TAMPA SUPERIOR)
D1030300142_101250Y**

POS.	CÓDIGO	DESCRIÇÃO E ESPECIFICAÇÃO	QUANT.	OBSERVAÇÃO
1	14658	Bloco guia da engrenagem 2, 3	1	
2	16133	Eixo do garfo da engrenagem 1, 2	1	
3	18643	Eixo do garfo da engrenagem 4, 5	1	
4	14659	Bloco guia da engrenagem 4, 5	1	
5	16135	Garfo da engrenagem 1, 2	1	
6	F99980	Tampa superior	1	
7	Q72318T3	Anel de vedação	2	
8	99012710041-3	Interruptor neutro	1	
9	1905G100BGB-T308	Esfera de aço	2	
10	1634	Pino do eixo do garfo	1	
11	F91084	Mola de compressão	1	
12	127G100BGB-T308	Esfera de aço	3	
13	79100710068-1	Interruptor de alta/baixa pressão	1	
14	F96085	Mola de compressão	2	
15	Q614B10	Bujão de cabeça quadrada	1	
16	10JS160-1702053	Conjunto do garfo de marcha pesada/ré	1	
17	16132	Eixo do garfo de marcha pesada/ré	1	
18	16136	Garfo da engrenagem 3, 4	1	

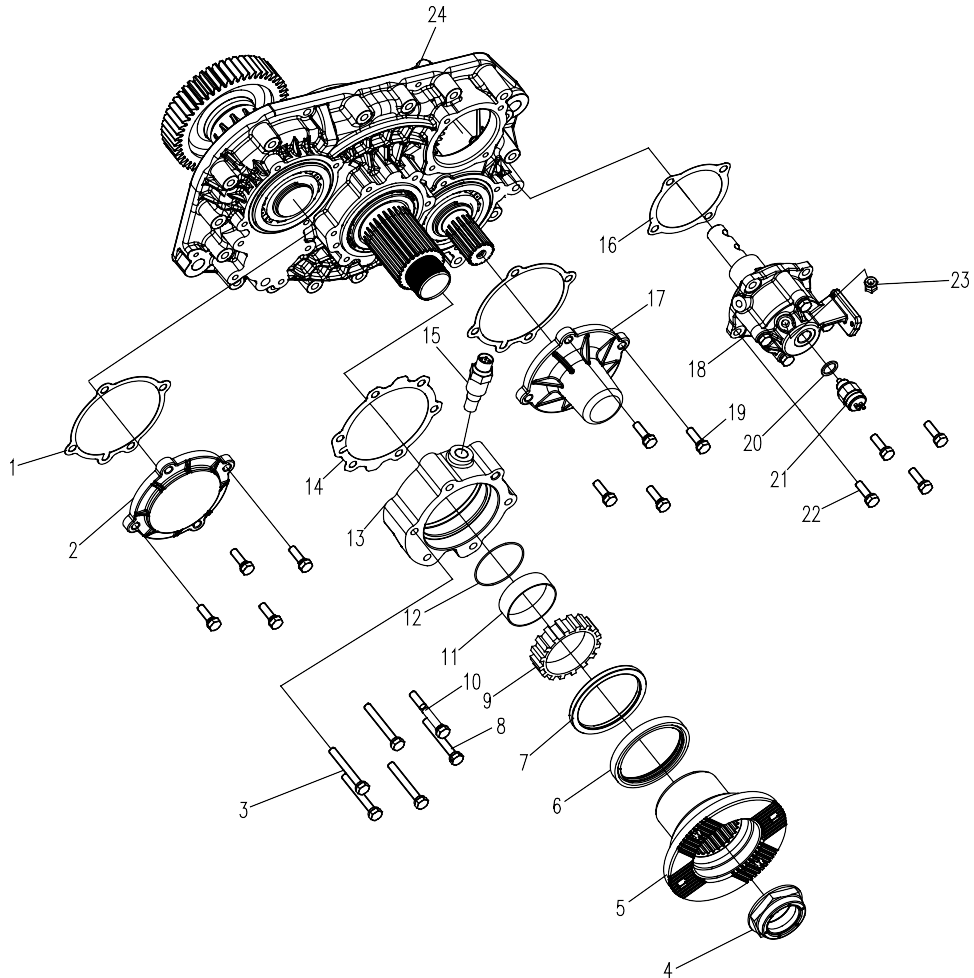


**TRANSMISSÃO (CONJUNTO DO EIXO 2)
D1030300142_101250Y**



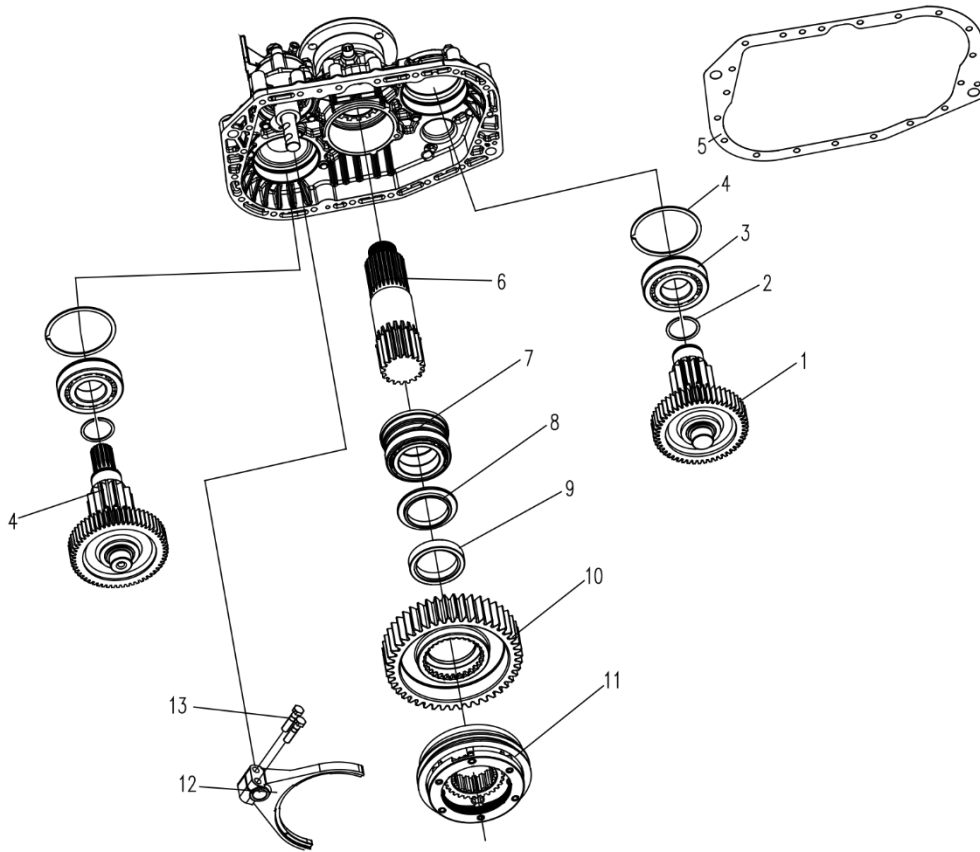
**TRANSMISSÃO (CONJUNTO DO EIXO 2)
D1030300142_101250Y**

POS.	CÓDIGO	DESCRIÇÃO E ESPECIFICAÇÃO	QUANT.	OBSERVAÇÃO
1	16118	Camisa deslizando do eixo 2	3	
2	18701	Coxim de ajuste da engrenagem do eixo 2	5	
3	14749	Coxim ranhurado da engrenagem do eixo 2	5	
4	14750	Anel de parada	5	
5	16748	Engrenagem 3 do eixo 2	1	
6	16750	Engrenagem 2 do eixo 2	1	
7	16752	Engrenagem 1 do eixo 2	1	
8	10JS160-1701112	Marcha baixa do eixo 2	1	
9	10JS160-1701111	Marcha à ré do eixo 2	1	
10	JS180-1701105	Eixo 2	1	
11	Q5280310	Pino cilíndrico elástico	1	
12	17109	Chave hexagonal do eixo 2	1	

**TRANSMISSÃO (CONJUNTO DA TAMPA TRASEIRA)
D1030300142_101250Y**

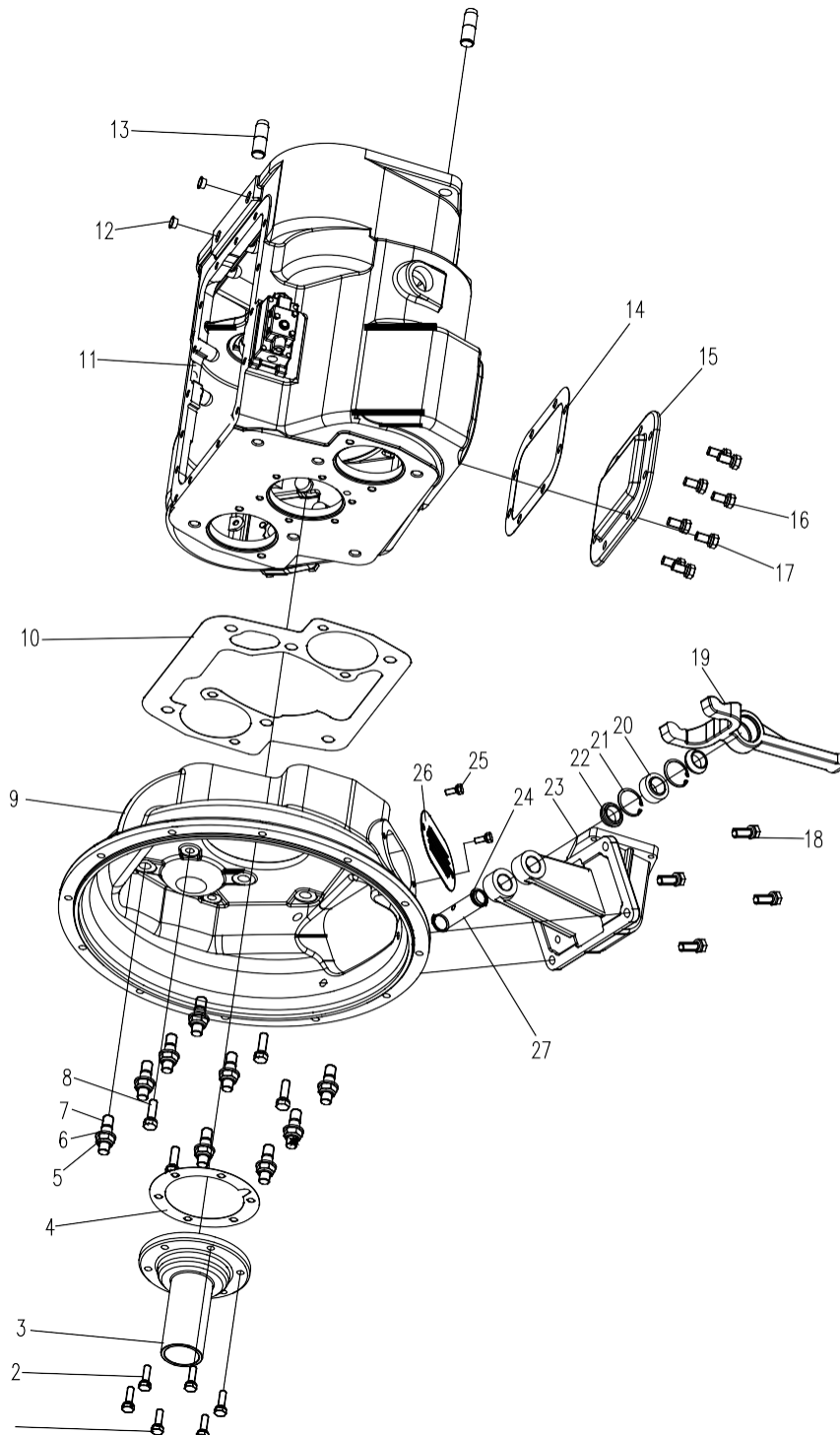
**TRANSMISSÃO (CONJUNTO DA TAMPA TRASEIRA)
D1030300142_101250Y**

POS.	CÓDIGO	DESCRIÇÃO E ESPECIFICAÇÃO	QUANT.	OBSERVAÇÃO
1	JSD180-1707053	Junta da tampa do eixo intermediário no tanque auxiliar da transmissão	2	
2	JSD180-1707052	Tampa do eixo intermediário no tanque auxiliar da transmissão	1	
3	Q1421075	Conjunto do parafuso sextavado e arruela de pressão	4	
4	F96006	Porca da flange	1	
5	JS220-1707159-1	Flange	1	
6	19109	Retentor de óleo	1	
7	C01032	Vedação de óleo da tampa do rolamento traseiro do eixo	1	
8	C09033	Parafuso sextavado pequeno com furo e conjunto de arruela de pressão	1	
9	JS180-1701157-6	Rotor do hodômetro	1	
10	A-C09009	Conjunto de parafuso	1	
11	JS220-1707111	Buchas da engrenagem de acionamento do hodômetro	1	
12	12JS160T-1707112	Anel O	1	
13	RTD-11609A-1707155	Tampa do rolamento traseiro do eixo principal	1	
14	RTD-11609A-1707156	Junta tampa do rolamento traseiro do eixo principal no tanque auxiliar da transmissão	1	
15	C03054-16	Rotor do hodômetro	1	
16	14347	Junta	1	
17	JSD180-1707054	Tampa do eixo intermediário de extensão	1	
18	JS180-1707060-6	Conjunto do cilindro no tanque auxiliar de transmissão	1	
19	A-C09008	Conjunto de parafuso	8	
20	Q72318T3	Arruela de vedação	1	
21	79100710069	Interruptor de pressão	1	
22	Q1421032M	Conjunto de parafuso sextavado pré-revestido e arruela de pressão	4	
23	12845	União de cotovelo de 90°	1	
24	JSD180-1707015	Corpo da carcaça da tampa traseira	1	

**TRANSMISSÃO (CONJUNTO DA TAMPA TRASEIRA)
D1030300142_101250Y**

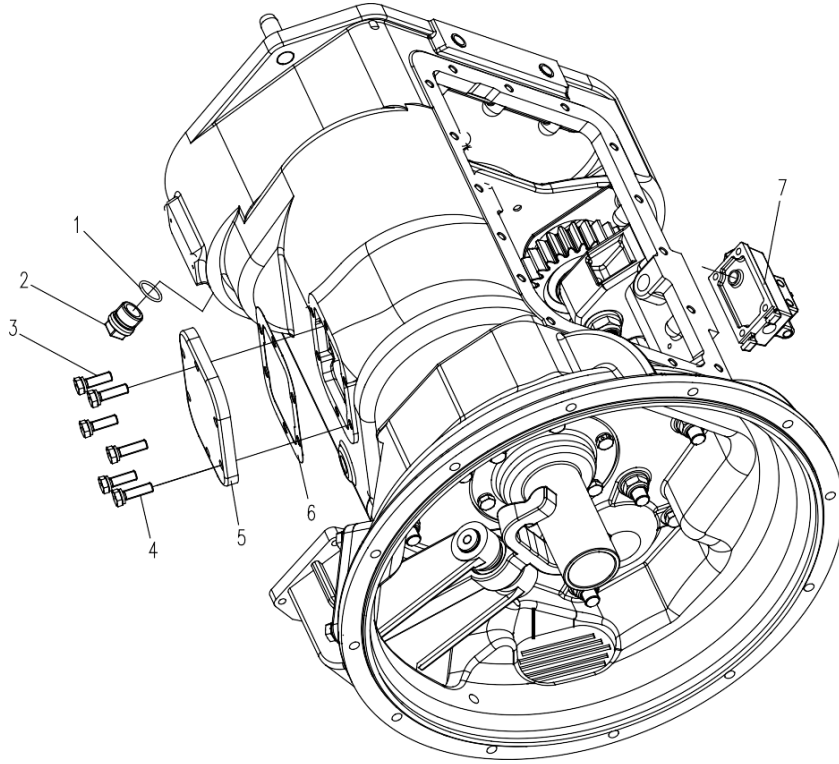
TRANSMISSÃO (CONJUNTO DA TAMPA TRASEIRA)
D1030300142_101250Y

POS.	CÓDIGO	DESCRIÇÃO E ESPECIFICAÇÃO	QUANT.	OBSERVAÇÃO
1	10JSD160-1707050	Conjunto do eixo intermediário soldado no tanque auxiliar da transmissão	1	
2	JS180-1707051	Anel de parada	2	
3	192311E	Rolamento de rolo cilíndrico curto	2	
4	Q433120	Anel de retenção plano para o eixo (cabo de aço)	2	
5	JSD180-1707016-1	Junta da tampa traseira	1	
6	12JSD160T-1707105	Eixo principal no tanque auxiliar da transmissão	1	
7	16JSS300T-1707109	Rolamento de rolo cônico	1	
8	12JSD160T-1707108	Placa de pressão da engrenagem do eixo principal no tanque auxiliar da transmissão	1	
9	12JSD160T-1707107	Arruela do eixo principal no tanque auxiliar da transmissão	1	
10	12JSD160T-1707106	Engrenagem de desaceleração do eixo principal no tanque auxiliar da transmissão	1	
11	12JSD160T - 1707140-1	Conjunto do sincronizador	1	
12	RTD - 11609A - 1707067-1	Garfo no tanque auxiliar da transmissão	1	
13	Q171B1250	Parafuso sextavado com furo	2	
14	10JSD160-1707047	Conjunto do eixo intermediário soldado de extensão no tanque auxiliar da transmissão	1	

**TRANSMISSÃO (CONJUNTO DO CORPO DA CARÇA DE
TRANSMISSÃO E SEUS ACESSÓRIOS) D1030300142_101250Z**

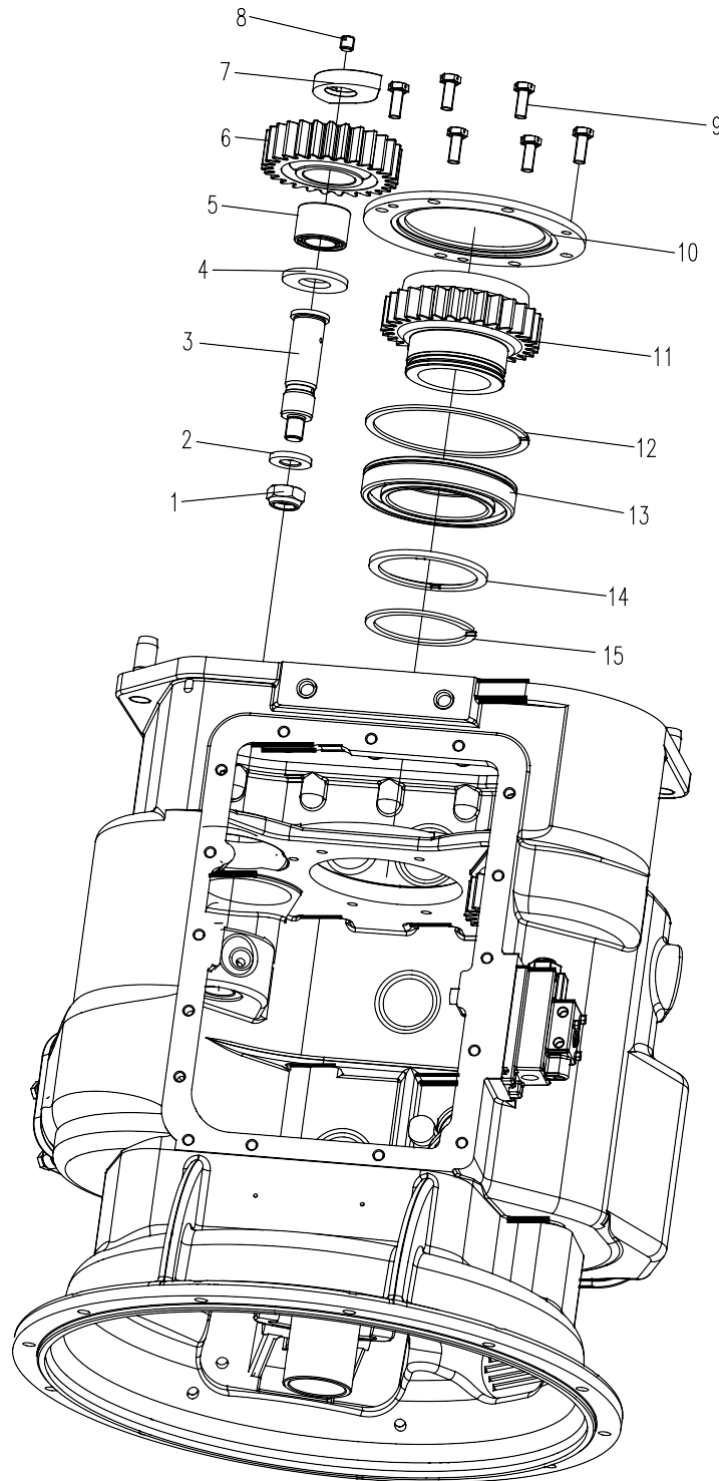
**TRANSMISSÃO (CONJUNTO DO CORPO DA CARÇAÇA DE
TRANSMISSÃO E SEUS ACESSÓRIOS) D1030300142_101250Z**

POS.	CÓDIGO	DESCRIÇÃO E ESPECIFICAÇÃO	QUANT.	OBSERVAÇÃO
1	Q1421032M	Conjunto de parafuso sextavado pré-revestido e arruela de pressão	4	
2	C09034	Parafuso sextavado pré-revestido com furo e conjunto de arruela de pressão	2	
3	JS180-1701040-4	Tampa do rolamento do eixo 1	1	
4	14311	Junta da tampa do rolamento do eixo 1	1	
5	GB890-80-M16X1.5	Contraporca fina do anel de nylon sextavado	6	
6	Q40116	Arruela lisa	6	
7	C01056	Prisioneiro de ponta dupla	6	
8	Q1421238M	Conjunto de parafuso sextavado pré-revestido e arruela de pressão	4	
9	15410-20	Corpo da carcaça da embreagem	1	
10	20822	Junta do corpo da carcaça da embreagem	1	
11	10JSD160-1701012-Y	Corpo da carcaça de transmissão com conjunto de parafuso de aço	1	
12	54015	Bujão tipo tigela CA	2	
13	14334	Pino de posicionamento da tampa traseira	2	
14	16929	Junta inferior da janela da tomada de força	1	
15	16596	Tampa inferior da janela da tomada de força	1	
16	Q1421225	Conjunto do parafuso sextavado e arruela de pressão	6	
17	Q1421225M	Conjunto de parafuso sextavado pré-revestido e arruela de pressão	2	
18	Q1421235	Conjunto do parafuso sextavado e arruela de pressão	4	
19	JS180-1601021-15	Garfo de liberação da embreagem	1	
20	GE25ES	Rolamento de articulação	1	
21	Q43042	Anel de retenção para os furos	2	
22	JS180-1601030-2	Suporte do garfo de liberação	2	
23	JS180-1601024-6	Suporte do garfo de liberação	1	
24	Q43125	Anel de retenção para eixos	2	
25	Q1420812	Conjunto de parafuso sextavado e arruela de pressão	2	
26	C04004-6	Tampa do furo manual	1	
27	JS180-1601023-3	Eixo do garfo	1	

**TRANSMISSÃO (CONJUNTO DO CORPO DA CARÇA DE
TRANSMISSÃO E SEUS ACESSÓRIOS) D1030300142_101250Z**

**TRANSMISSÃO (CONJUNTO DO CORPO DA CARÇAÇA DE
TRANSMISSÃO E SEUS ACESSÓRIOS) D1030300142_101250Z**

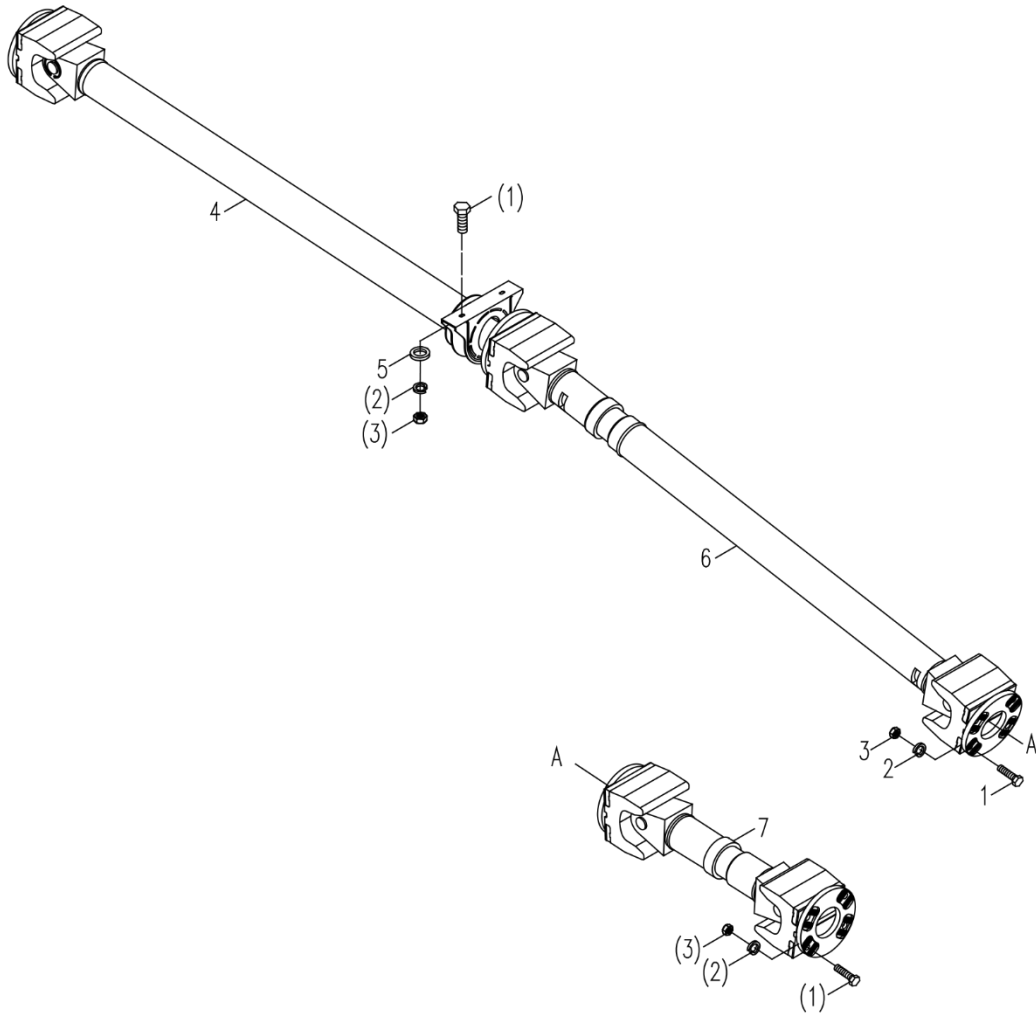
POS.	CÓDIGO	DESCRIÇÃO E ESPECIFICAÇÃO	QUANT.	OBSERVAÇÃO
1	6JS160T-1709588-1	Anel O	3	
2	6JS160T-1709587-1	Bujão de proteção de saída	3	
3	Q1421032	Conjunto do parafuso sextavado e arruela de pressão	3	
4	Q1421035M	Conjunto de parafuso sextavado pré-revestido e arruela de pressão	3	
5	JS130T-1701020	Tampa da janela da tomada de força	1	
6	1684	Junta da tampa da janela da tomada de força	1	
7	12JS160T-1703052	Conjunto da válvula escrava	1	

**TRANSMISSÃO (CONJUNTO DO CORPO DA CARÇAÇA DE
TRANSMISSÃO E SEUS ACESSÓRIOS) D1030300142_101250Z**

**TRANSMISSÃO (CONJUNTO DO CORPO DA CARÇAÇA DE
TRANSMISSÃO E SEUS ACESSÓRIOS) D1030300142_101250Z**

POS.	CÓDIGO	DESCRIÇÃO E ESPECIFICAÇÃO	QUANT.	OBSERVAÇÃO
1	GB889. 2 - 2000 - M20X1.5	Contraporca fina do anel de nylon sextavado	2	
2	JS220-1701088	Arruela do eixo intermediário da marcha à ré	2	
3	JS220-1701082	Eixo intermediário da marcha à ré	2	
4	JS220-1701087	Arruela de encosto da marcha à ré	2	
5	DS100-1701085	Rolamento de agulha	2	
6	10JS160-1701083	Engrenagem intermediária da marcha à ré	2	
7	10JSD160-1701084	Arruela de engrenagem de ré tipo taça	2	
8	Q2821212	Parafuso de cabeça chata com furo	2	
9	C09032	Parafuso sextavado pequeno com furo	6	
10	JS220-1707031	Disco de posicionamento do rolamento no tanque auxiliar da transmissão	1	
11	10JSD200-1707030-1	Engrenagem de acionamento no tanque auxiliar da transmissão	1	
12	C01019	Anel de parada	1	
13	50118	Rolamento de esferas radial de fileira única com ranhura de parada	1	
14	C01033	Anel de fixação do anel retentor	1	
15	16628	Anel de parada	1	

ARRANJO DO EIXO DE ACIONAMENTO D0067240220000000Y

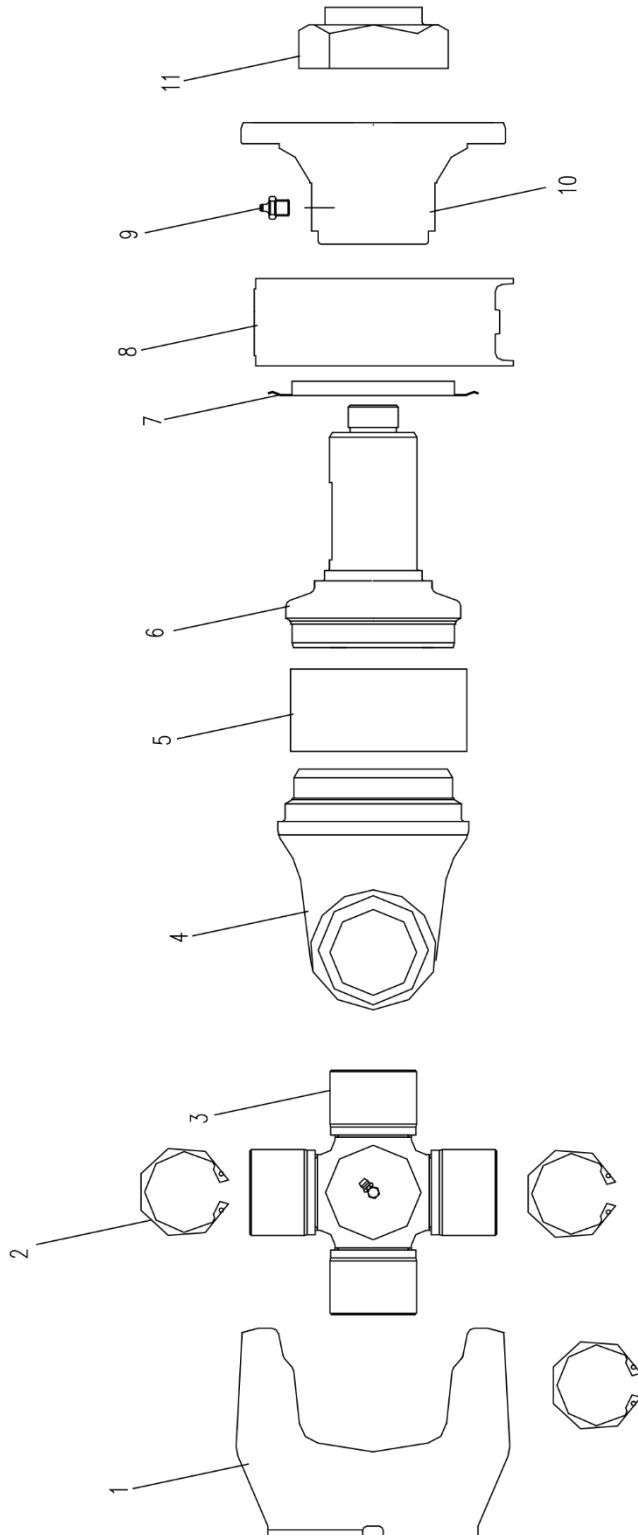


ARRANJO DO EIXO DE ACIONAMENTO D0067240220000000Y

POS.	CÓDIGO	DESCRIÇÃO E ESPECIFICAÇÃO	QUANT.	OBSERVAÇÃO
1	1040000434	Parafuso	22	
2	1040300068	Arruela	22	
3	1040200130	Porca	22	
4	00672402200200000	Conjunto da seção 1 do eixo da hélice	1	
5	1040300122	Arruela	4	
6	00672402200400000	Conjunto da seção 2 do eixo da hélice	1	
7	00672402200600000	Conjunto da seção 3 do eixo da hélice	1	
8	202230016	Cola Loctite	1	
9	204110014	Graxa à base de lítio	1	

SISTEMA DE
ACIONAMENTO

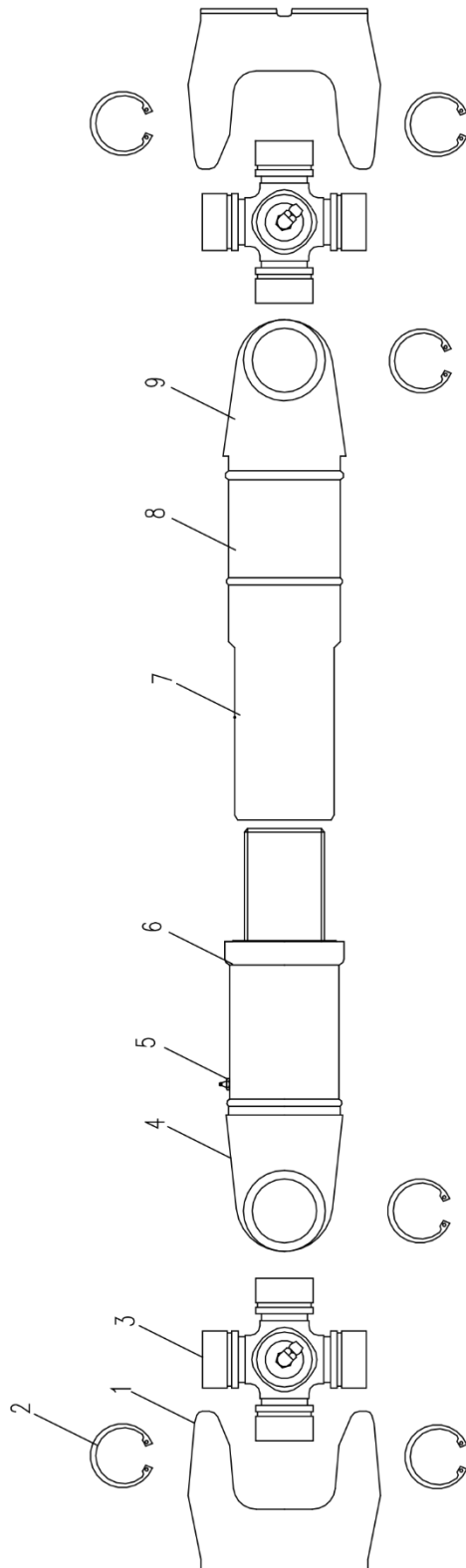
SEÇÃO DO EIXO DE ACIONAMENTO 1 D0067240220020000Y



SEÇÃO DO EIXO DE ACIONAMENTO 1 D00672402200200000Y

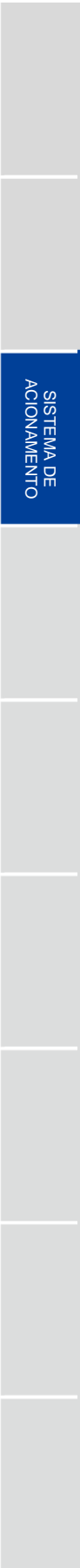
POS.	CÓDIGO	DESCRIÇÃO E ESPECIFICAÇÃO	QUANT.	OBSERVAÇÃO
1	620 410 11 11	Junção da flange	1	
2	362-2201-02	Mola da abraçadeira	4	
3	620-62160	Conjunto do eixo transversal	1	
4	620 410 13 01	Junção da junta universal	1	
5		Tubo do eixo	1	
6	590 411 01 01-D	Nariz do fuso	1	
7	2232Aa000-04	Anel de poeira	2	
8	991.1431.0100-2204030-Q	Montagem do suporte	1	
9	JB/T7940.1-1995	Recipiente de óleo M10	1	
10	991.1431.0100-2204051-R	Flange intermediária	1	
11	991.1431.0100-2204052-E	Contraporca	1	

SEÇÃO DO EIXO DE ACIONAMENTO 2 D0067240220040000Y

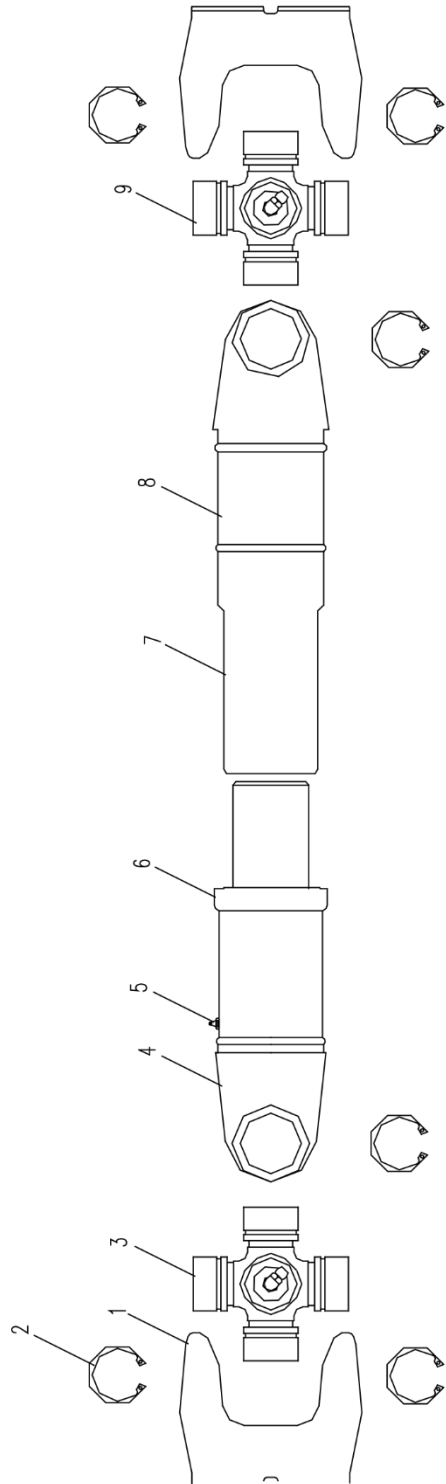


SEÇÃO DO EIXO DE ACIONAMENTO 2 D00672402200400000Y

POS.	CÓDIGO	DESCRIÇÃO E ESPECIFICAÇÃO	QUANT.	OBSERVAÇÃO
1	620 410 11 11	Junção da flange	2	
2	362-2201-02	Mola da abraçadeira	8	
3	620-62160	Conjunto do eixo transversal	2	
4	620 410 11 13	Junção	1	
5	JB/T7940.1-1995	Recipiente de óleo M6	1	
6	395 410 04 83-B	Conjunto da tampa de poeira	1	
7	590 410 00 03	Cubo ranhurado	1	
8		Tubo do eixo	1	
9	620 410 13 01	Junção da junta universal	1	



SEÇÃO DO EIXO DE ACIONAMENTO 3 D0067240220060000Y

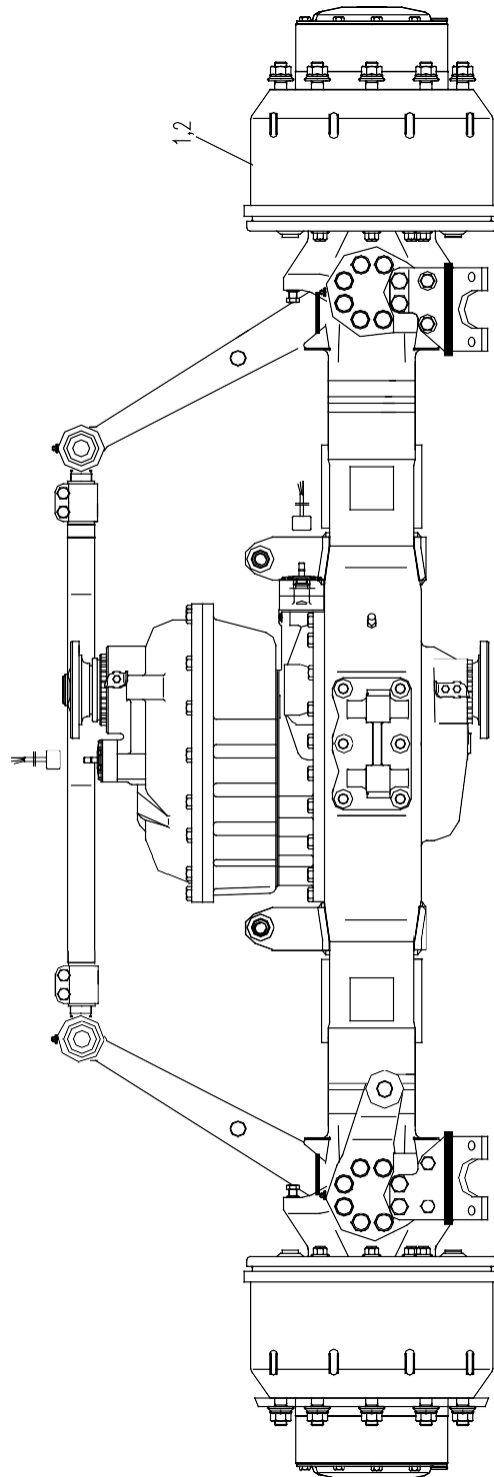


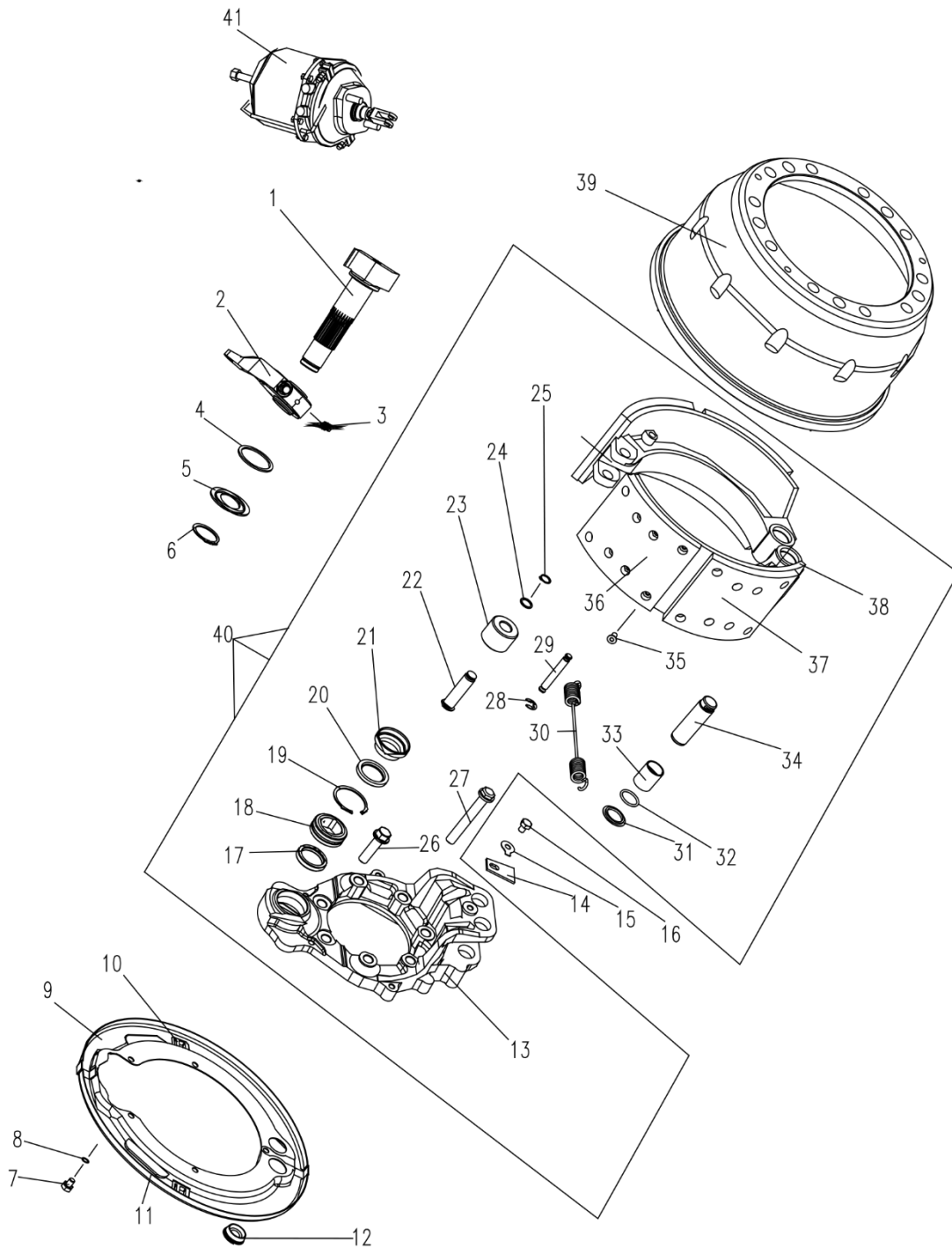
SEÇÃO DO EIXO DE ACIONAMENTO 3 D0067240220060000Y

POS.	CÓDIGO	DESCRIÇÃO E ESPECIFICAÇÃO	QUANT.	OBSERVAÇÃO
1	620 410 11 11	Junção da flange	2	
2	362-2201-02	Mola da abraçadeira	8	
3	620-62160	Conjunto do eixo transversal	2	
4	620 410 11 13	Junção	1	
5	JB/T7940.1-1995	Recipiente de óleo M6	1	
6	395 410 04 83-B	Conjunto da tampa de poeira	1	
7	590 410 00 03	Cubo ranhurado	1	
8		Tubo do eixo	1	
9	620 410 13 01	Junção da junta universal	1	

SISTEMA DE
ACIONAMENTO

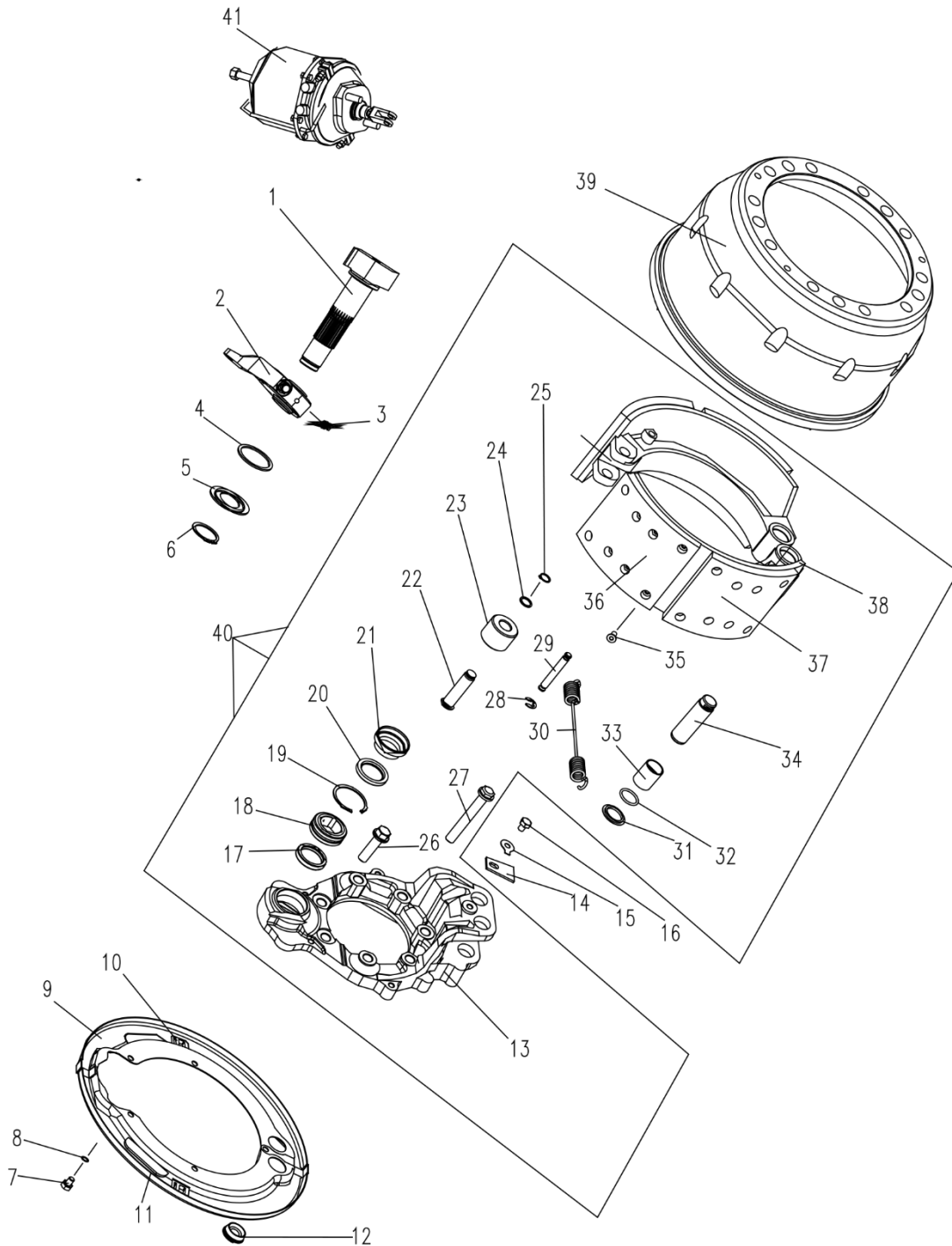
**EIXO DE ACIONAMENTO I (DIRIGÍVEL) PRÉ-MONTADO
D0067240230020000Y**



**EIXO DE ACIONAMENTO DIRECIONADO (FREIO)
D1030100872_100003Y**

EIXO DE ACIONAMENTO DIRECIONADO (FREIO)
D1030100872_100003Y

POS.	CÓDIGO	DESCRIÇÃO E ESPECIFICAÇÃO	QUANT.	OBSERVAÇÃO
1	3501013G	Eixo da came do freio (esquerdo)	1	
	3501152G	Eixo da came do freio (direito)	1	
2	3501130GZ	Braço de ajuste (esquerdo)	1	
	3501170GZ	Braço de ajuste (direito)	1	
3	JB/T7940.1-1995	Recipiente de óleo M10 x 1	2	
4	3501015	Arruela de compensação	2 grupo	
5	3501016	Arruela	2	
6	GB/T894.1-1986	Anel de retenção 34	2	
7	3501023	Parafuso	10	
8	GB/T93-1987	Arruela de pressão 10	12	
9	3501032	Placa de fixação do freio (esquerda)	2	
10	3501021	Bujão	4	
11	3501154	Placa de fixação do freio (direita)	2	
12	3501027	Bujão	4	
13	3501017G	Suporte de freio	2	
14	3501024	Placa de trava	2	
15	3501025	Arruela de travamento	2	
16	3501023	Parafuso	2	
17	3501080	Conjunto da vedação de óleo	2	
18	3502130	Rolamento de articulação	2	
19	3502032	Anel de retenção 17	2	
20	3501110	Conjunto da vedação de óleo	2	
21	3502031	Sede da vedação de óleo	2	
22	3501046	Pino	4	
23	3501050A	Conjunto de rolos	4	
24	3501045	Arruela	4	
25	GB/T894.1-1986	Anel de retenção 17	4	
26	3501029	Parafuso	8	
27	3501031G	Parafuso	4	
28	GB/T894.1-1986	Anel de retenção 12	2	
29	3501042	Pino de suporte	4	
30	3501026	Mola de retorno da sapata de freio	4	
31	3501043	Anel retentor	8	
32	HG4-333-66	Anel 0 38 × 4,6	8	

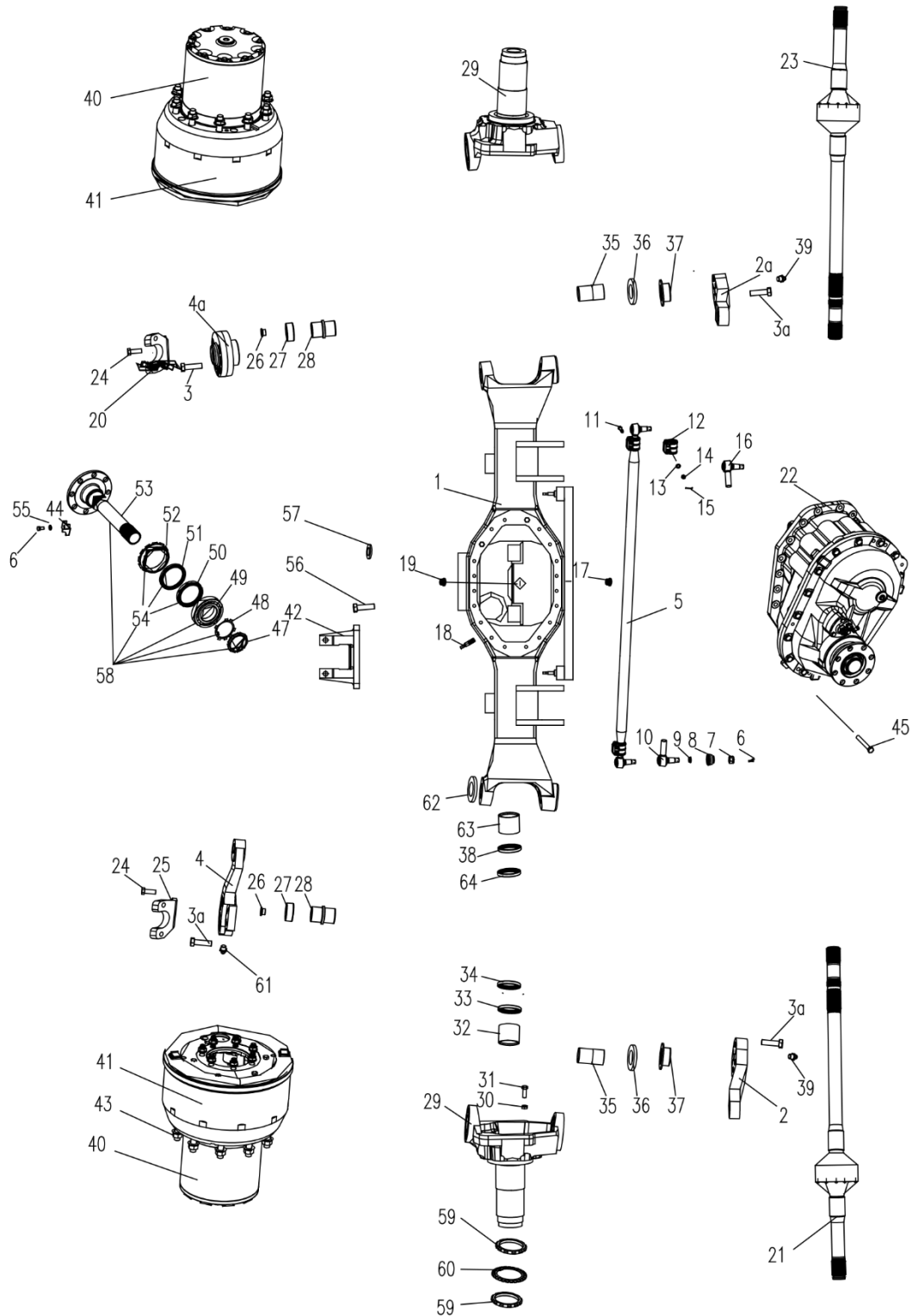
**EIXO DE ACIONAMENTO DIRECIONADO (FREIO)
D1030100872_100003Y**

**EIXO DE ACIONAMENTO DIRECIONADO (FREIO)
D1030100872_100003Y**

POS.	CÓDIGO	DESCRIÇÃO E ESPECIFICAÇÃO	QUANT.	OBSERVAÇÃO
33	3501044B	Buchas	4	
34	3501028	Pino de suporte	4	
35	3501047	Rebite oco	64	
36	3502041C-W	Lona de fricção externa	4	
37	3502041C-W	Lona de fricção externa	4	
38	3502060C	Sede da sapata de freio	4	
39	3501018G	Tambor de freio	2	
40	3501G-W	Conjunto do freio	2	
41	QFG-20C2-11Z	24 Câmara de freio de mola de armazenamento de energia	1	
	QFG-20C2-11Y	24 Câmara de freio de mola de armazenamento de energia	1	



**EIXO DE ACIONAMENTO DIRECIONADO (CORPO DO EIXO)
D1030100872_100003Y**

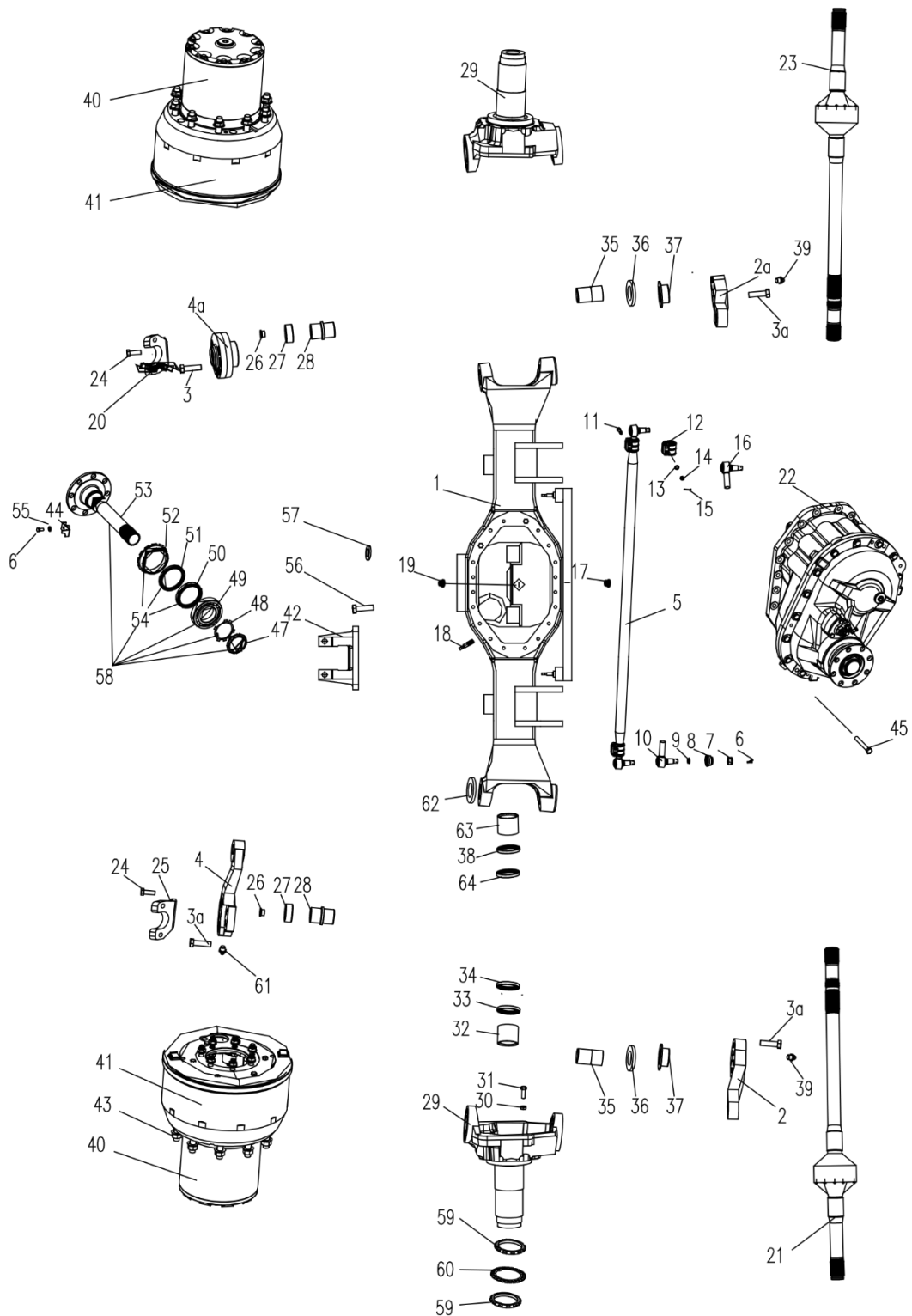


**EIXO DE ACIONAMENTO DIRECIONADO (CORPO DO EIXO)
D1030100872_100003Y**

POS.	CÓDIGO	DESCRIÇÃO E ESPECIFICAÇÃO	QUANT.	OBSERVAÇÃO
1	2301PY11A-1	Conjunto da carcaça do eixo dianteiro	1	
2	2300134PY10D-1	Braço do tirante	1	
2a	2300139PY10C-1	Braço do tirante	1	
3	GB/T5786-2000	Parafuso M20x1,5x70	10	
3a	2300155PY10A	Parafuso M20x1,5x60	22	
4	2300125PY10A	Junta da direção	1	
4a	2300135TU2	Tampa	1	
5	2 3 0 7 P Y 1 0 C - 1	Conjunto da barra de direção	1	
6	GB/T91-2000	Pino 6,3 x 50	2	
7	GB/T9459-1988	Porca M30 M30x 1,5	2	
8	2307030G	Conjunto da tampa de poeira	2	
9	2307015G	Anel do embuchamento	2	
10	2307010G	Conexão móvel da direção	1	
11	GB/T31.1-1988	Parafuso M12 x 70	4	
12	2307064G	Abraçadeira	2	
13	GB/T848-2002	Arruela 12-200 HV	8	
14	GB/T6178-1986	Porca M12	4	
15	GB/T91-2000	Contrapino 3.2x28	4	
16	2307010GL	Conexão móvel da direção	1	
17	A2300129C	Bujão	1	
18	B2400025A	Bujão de ventilação normalmente aberto	1	
19	A2300137	Bujão	1	
20	2300151GR	Suporte da câmara (direita)	1	
21	2303PY10B	Conjunto do eixo esquerdo de esfera-e-gaiola	2	
22	B2502DG-D	Conjunto do redutor principal	1	
23	2304PY10B	Conjunto do eixo direito de esfera-e-gaiola	2	
24	GB/T5786-2000	Parafuso M16x1,5x45	4	
25	2300151G	Suporte da câmara (esquerda)	1	
26	A2300129	Bujão	2	
27	2300127G	Bucha do pino mestre superior	2	
28	2300128G	Pino mestre superior	2	

29	2300120PY10	Conjunto da junta de direção (esquerda)	1	
----	-------------	---	---	--

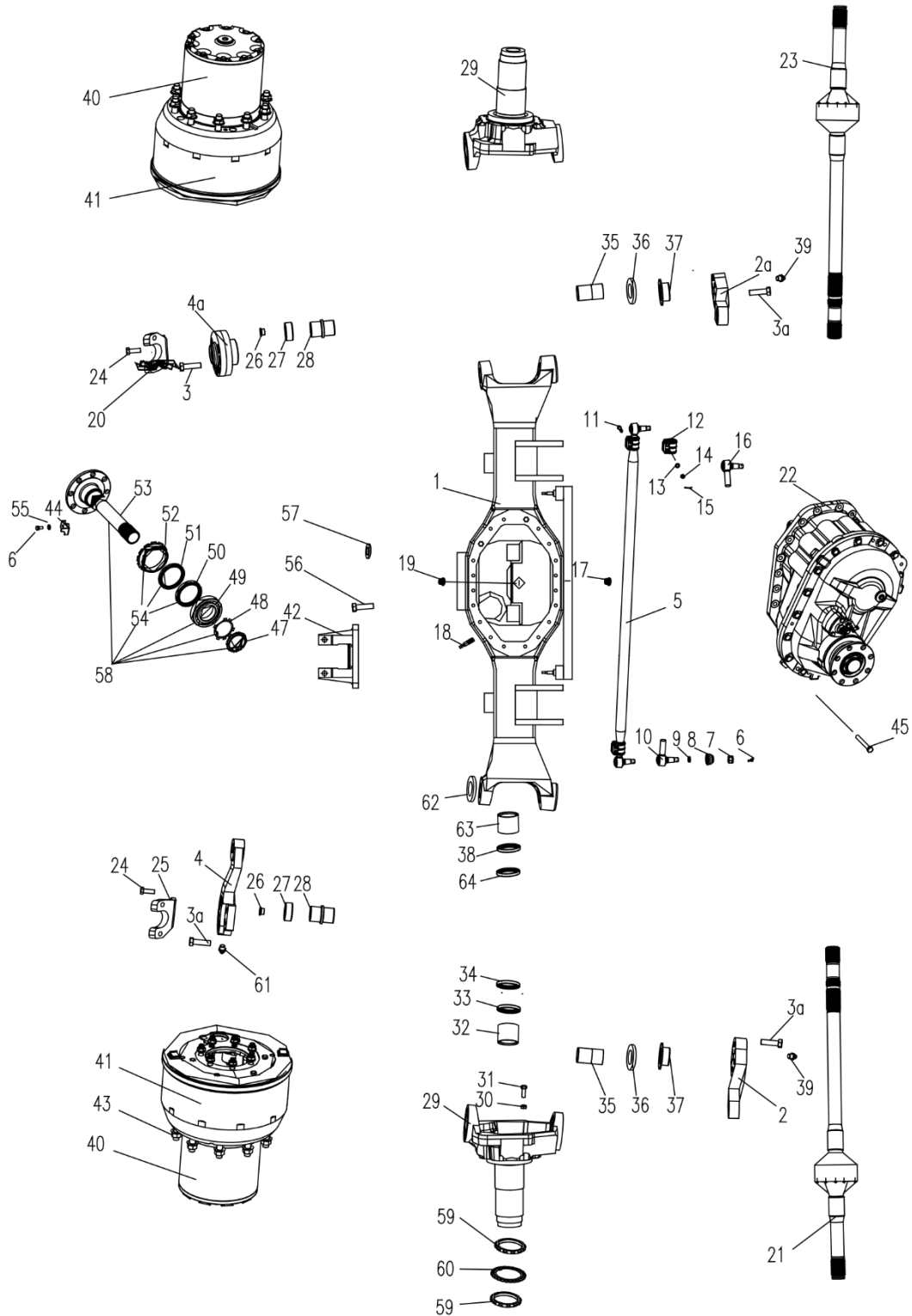
**EIXO DE ACIONAMENTO DIRECIONADO (CORPO DO EIXO)
D1030100872_100003Y**



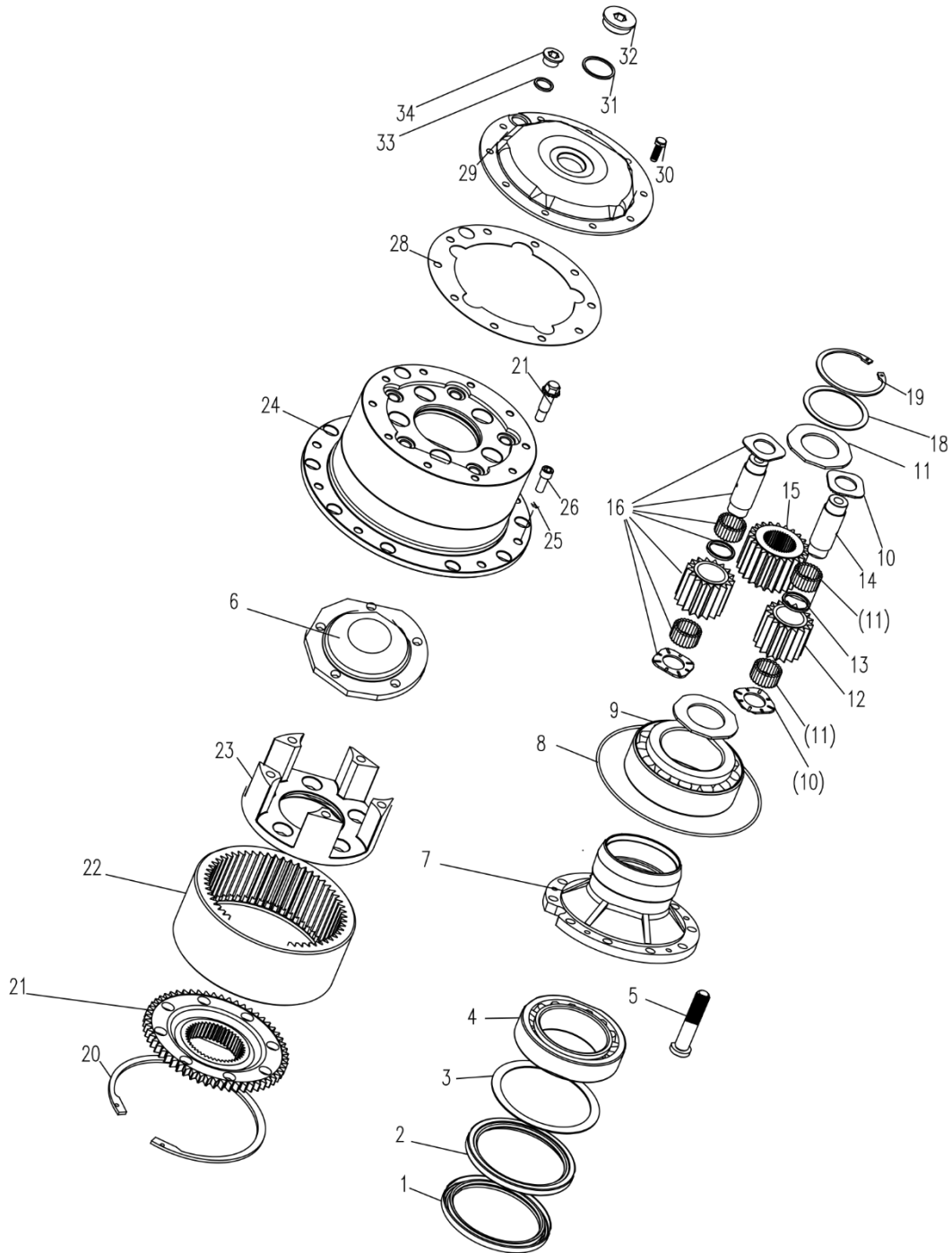
**EIXO DE ACIONAMENTO DIRECIONADO (CORPO DO EIXO)
D1030100872_100003Y**

POS.	CÓDIGO	DESCRIÇÃO E ESPECIFICAÇÃO	QUANT.	OBSERVAÇÃO
29a	2300120PY10R	Conjunto da junta de direção (direita)	1	
30	GB/T6176-2000	Porca M20 M30x 1,5	2	
31	A2300138P4B	Parafuso de limite	2	
32	GB/T5801-2006	Rolamento antifricção NK60/35	2	
33	J2300050	Retentor de óleo	2	
34	J2300070	Retentor de óleo	2	
35	2300143G	Pino mestre inferior	2	
36	2300152G	Arruela do pino mestre inferior	4	
37	A2300148G	Bucha do pino mestre inferior	2	
38	J2300010	Retentor de óleo	2	
39	JB/T7940.2-1995	Recipiente de óleo M10 x 1	2	
40	B2305GA	Conjunto do redutor do cubo	2	
41	3501010G-W	Conjunto do freio e tambor de freio	1	
	3501150G-W	Conjunto do freio e tambor de freio	1	
42	2300024PY11	Suporte de empuxo superior	1	
43	A2305113P	Porca de aperto da roda	20	
44	C2500062	Placa de trava	1	
45	GB/T5785-2000	Parafuso M12x1,5x90	2	
46	GB/T5785-2000	Parafuso M8x1x16	2	
47	B2500065	Porca ranhurada	1	
48	B2500063B	Arruela de encosto	2	
49	GB/T276-1994	Rolamento antifricção 6212	1	
50	B2500040B	Retentor de óleo	1	
51	B2500020B	Retentor de óleo	1	
52	B2500064	Anel de parafuso	1	
53	B2500066A-D	Eixo de empuxo	1	
54	B2500060B	Conjunto do anel de parafuso	1	
55	GB/T862.2-1987	Arruela 8	1	
56	GB/T5786-2000	Parafuso M16x1,5x45	6	
57	GB/T93-1987	Arruela 16	6	
58	B2500070A-D	Conjunto do eixo de empuxo	1	
59	A2305033	Porca ranhurada	4	
60	A2305032	Placa de trava	2	
61	JB/T7940.1-1995	Recipiente de óleo M10 x 1	2	

**EIXO DE ACIONAMENTO DIRECIONADO (CORPO DO EIXO)
D1030100872_100003Y**



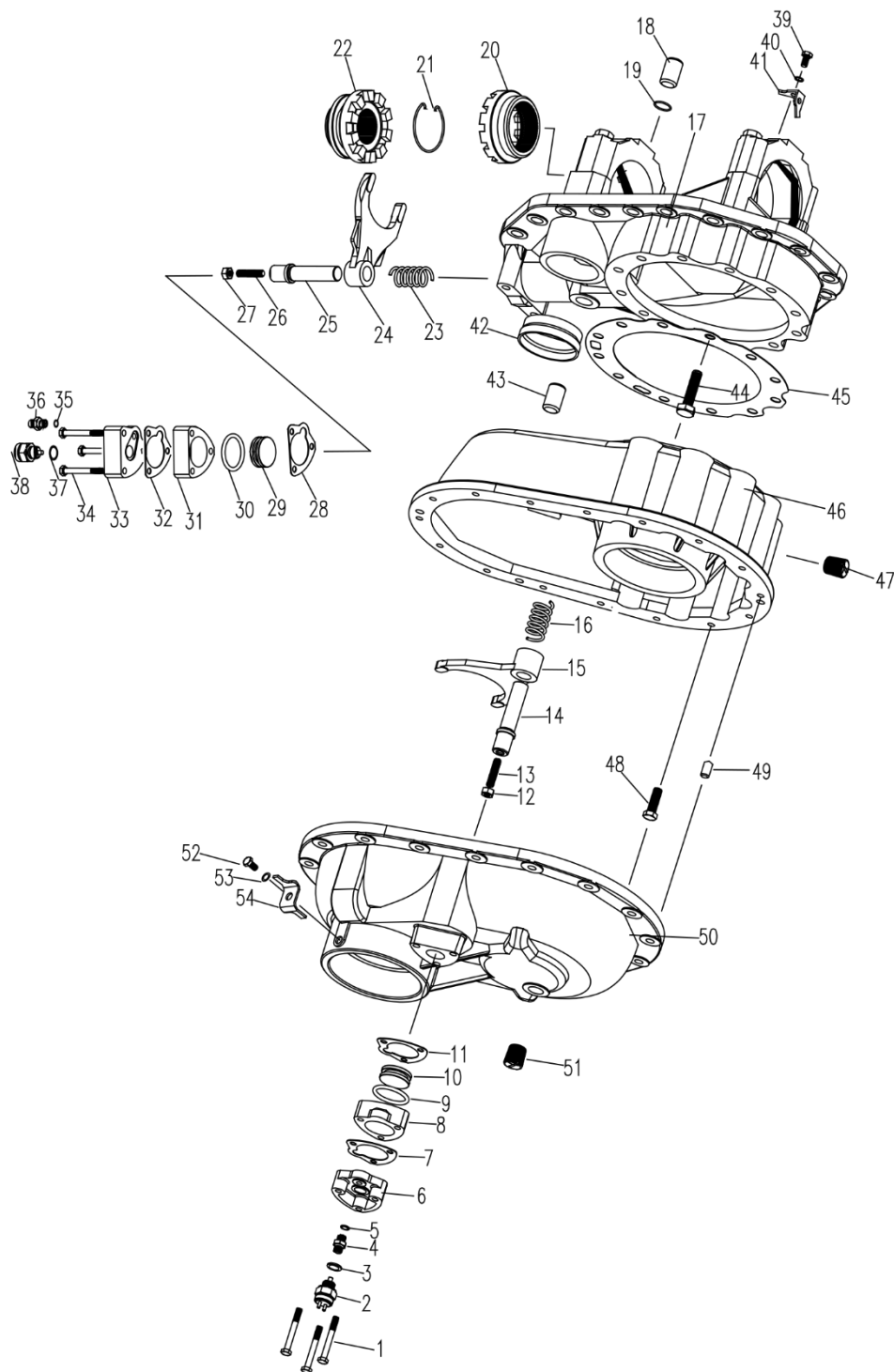
**EIXO DE ACIONAMENTO DIRECIONADO (REDUTOR DO CUBO)
D1030100872_100003Y**



**EIXO DE ACIONAMENTO DIRECIONADO (REDUTOR DO CUBO)
D1030100872_100003Y**

POS.	CÓDIGO	DESCRIÇÃO E ESPECIFICAÇÃO	QUANT.	OBSERVAÇÃO
1	A2406040	Retentor de óleo	2	
2	2305020G	Retentor de óleo	2	
3	A2406032	Placa de cobertura	2	
4	A2406100	Rolamento de rolo cônico (interno)	2	
5	A2305112	Parafuso de aperto da roda	20	
6	A2305024	Arruela de encosto	2	
7	2305051G	Cubo da roda	2	
8	A2406033	Anel O	2	
9	A2406090	Rolamento de rolo cônico (externo)	2	
10	A2305018B	Calço de empuxo	20	
11	GB309-84	Agulha 5x19,8	500	
12	B2305013A	Engrenagem planetária	10	
13	A2305014	Anel do espaçamento intermediário	10	
14	B2305019B	Eixo da engrenagem planetária	10	
15	B2305022A2	Engrenagem solar	2	
16	B2305010A-1	Conjunto da engrenagem planetária	10	
17	A2406011	Calço de empuxo	4	
18	A2305023	Calço de ajuste	1 grupo	
19	A2305029	Anel de fixação	2	
20	A2305043B	Anel de fixação	2	
21	2305042T	Bandeja do anel da engrenagem	2	
22	B2305041A	Anel da engrenagem	2	
23	B2305011B	Suporte	2	
24	2305012G	Estrutura	2	
25	A2305115	Arruela serrilhada	10	
26	A2305116	Parafuso M12 × 35	10	
27	A2305031	Parafuso com anel correspondente	10	
28	A2305035A	Gaxeta de papel	2	
29	A2305021A	Tampa da extremidade	2	
30	GB5783-2000	Parafuso M10 × 18	20	
31	A2305026	Anel de vedação	2	
32	A2305027	Bujão	2	
33	A2305016	Anel de vedação	2	
34	A2305017A	Bujão	2	

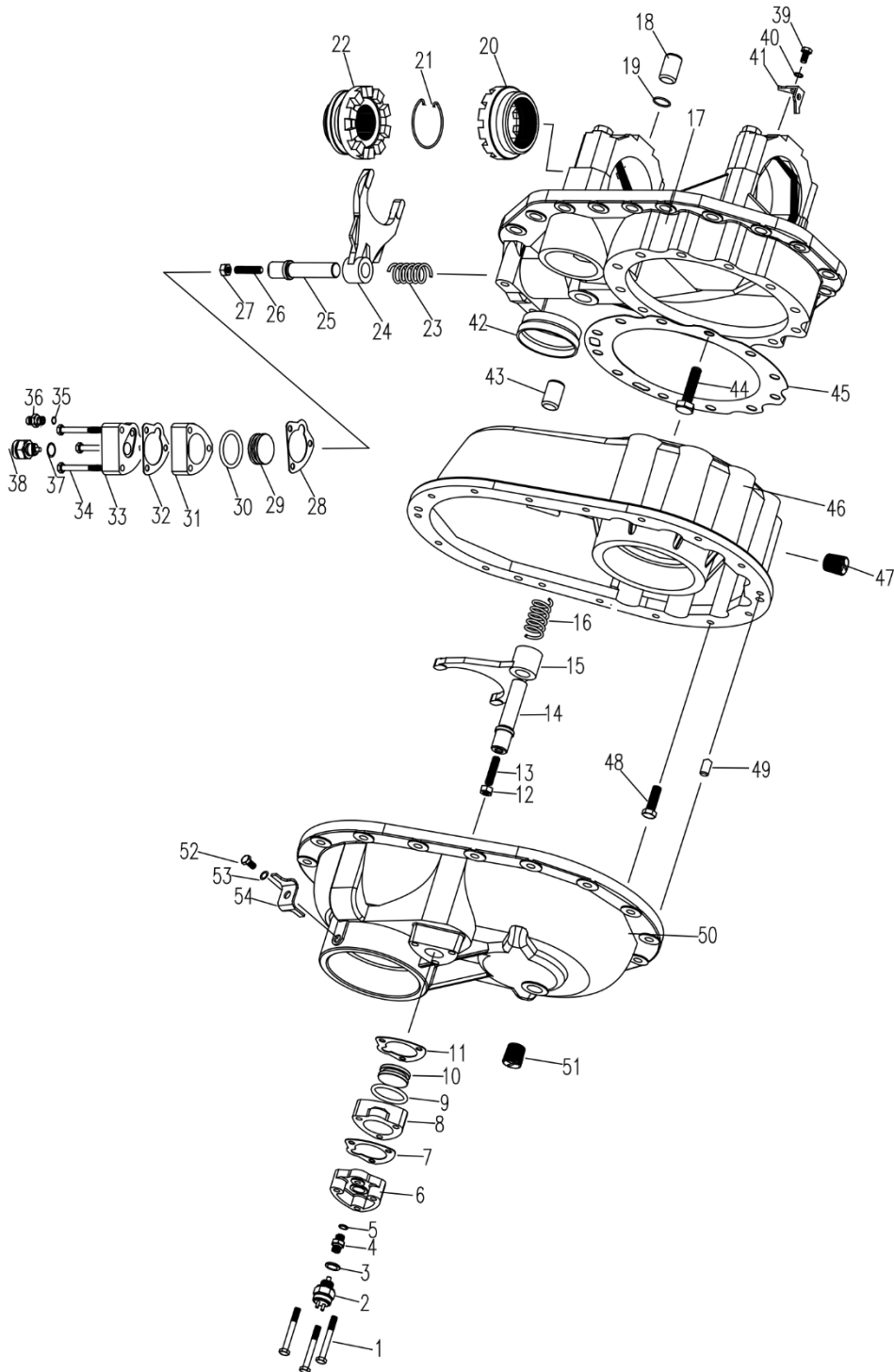
**EIXO DE ACIONAMENTO DIRECIONADO (REDUTOR PRINCIPAL)
D1030100872_100003Y**



**EIXO DE ACIONAMENTO DIRECIONADO (REDUTOR PRINCIPAL)
 D1030100872_100003Y**

POS.	CÓDIGO	DESCRIÇÃO E ESPECIFICAÇÃO	QUANT.	OBSERVAÇÃO
1	GB/T5784-2000	Parafuso M8 x 50	3	
2	A2300160	Interruptor do indicador	1	
3	A2300149	Arruela	1	
4	A2306016	Conexão do tubo direto	1	
5	A2306015	Arruela	1	
6	A2504087	Tampa	1	
7	A2306018	Calço do cilindro de controle	1	
8	A2306021	Cilindro de controle	1	
9	GB1235-76	Anel O $\Phi 45 \times 4,6$	1	
10	A2306019	Pistão do cilindro de controle	1	
11	A2300136	Calço do cilindro de controle	1	
12	GB/T6172-2000	Porca M10	1	
13	GB/T73-1985	Parafuso M10x 30	1	
14	A2302112	Eixo do garfo	1	
15	A2504086	Garfo	1	
16	A2302113	Mola do garfo	1	
17	B2502012D	Caixa de suporte do diferencial central	1	
18	A2302108	Pino de posicionamento	2	
19	GB/T895.2-1986	Anel de retenção 25	2	
20	B2402081D	Embreagem da trava do diferencial	1	
21	B2402082D	Arruela de pressão	1	
22	B2402112D	Embreagem da trava do diferencial	1	
23	A2302113	Mola do garfo	1	
24	B2402111D	Garfo		
25	A2302112	Eixo do garfo	1	
26	GB/T73-1985	Parafuso M10 x 30	1	
27	GB/T6172-2000	Porca M10	1	
28	A2300136	Calço do cilindro de controle	1	
29	A2306019	Pistão do cilindro de controle	1	
30	GB1235-76	Anel O $\Phi 45 \times 4,6$	1	
31	A2306021	Cilindro de controle	1	
32	A2306018	Calço do cilindro de controle	1	
33	A2504087	Tampa	1	
34	GB/T5784-2000	Parafuso M8 x 50	3	

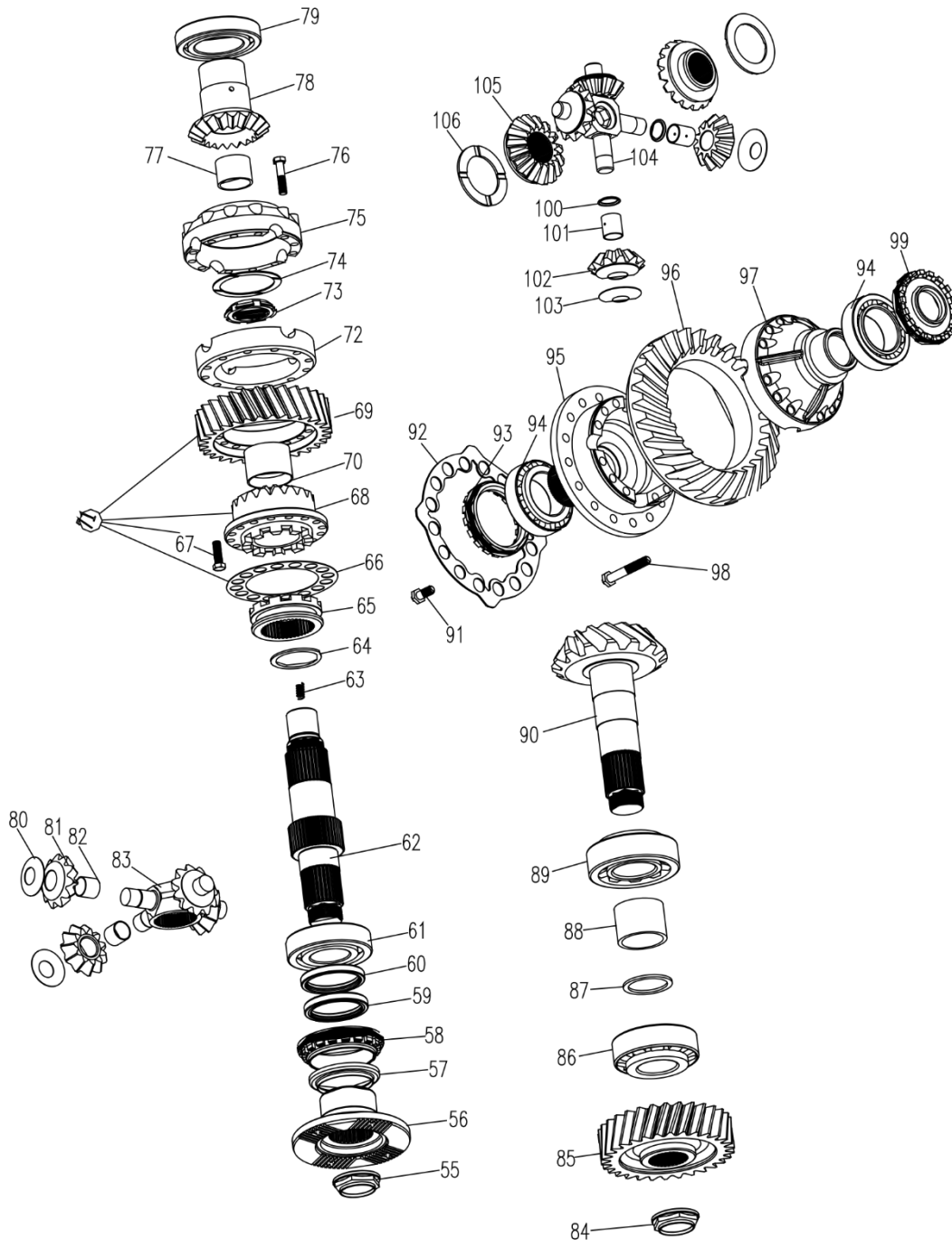
**EIXO DE ACIONAMENTO DIRECIONADO (REDUTOR PRINCIPAL)
D1030100872_100003Y**



**EIXO DE ACIONAMENTO DIRECIONADO (REDUTOR PRINCIPAL)
D1030100872_100003Y**

POS.	CÓDIGO	DESCRIÇÃO E ESPECIFICAÇÃO	QUANT.	OBSERVAÇÃO
35	A2306015	Arruela	1	
36	A2306016	Conexão do tubo direto	1	
37	A2300149	Arruela	1	
38	A2300160	Interruptor do indicador	1	
39	GB/T5783-2000	Parafuso M8 × 16	2	
40	GB/T862.2-1987	Arruela 8	2	
41	A2302107	Placa de travamento do anel de parafuso	2	
42	B2502040D	Camisa intermediária	1	
43	A2504076	Pino de posicionamento	1	
44	B2502011D	Parafuso	12	
45	B24020113D	Calço	1	
46	B2502021D	Caixa de suporte da engrenagem cônica de acionamento	1	
47	A2300137	Bujão	1	
48	GB/T5785-2000	Parafuso M12×1,5×40	16	
49	GB119-86	Pino A12 × 32	1	
50	B2502051D	Tampa da carcaça do diferencial longitudinal	1	
51	A2300137	Bujão	1	
52	GB/T5783-2000	Parafuso M8 × 16	1	
53	GB/T862.2-1987	Arruela 8	1	
54	B2500062	Placa de travamento do anel de parafuso	1	

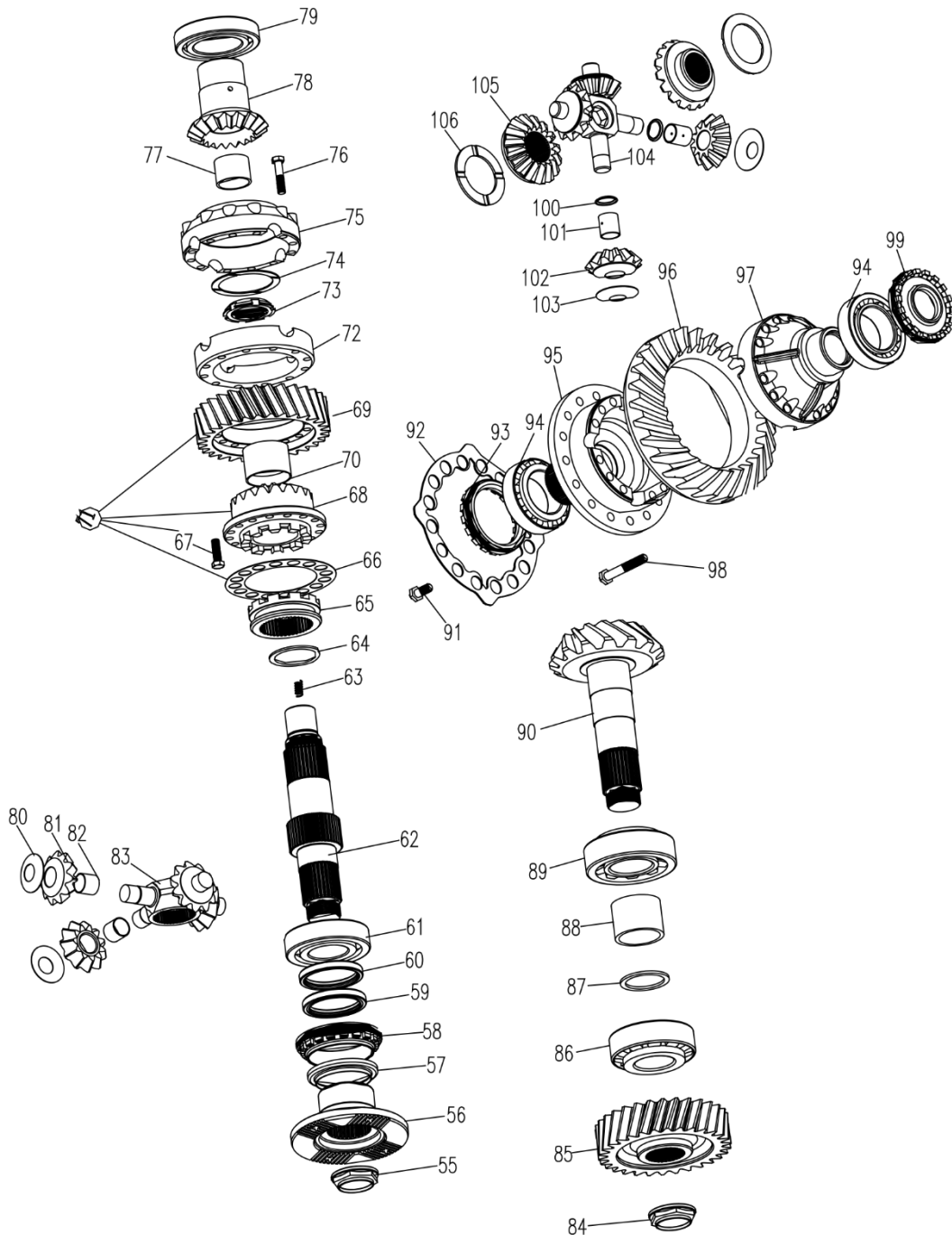
**EIXO DE ACIONAMENTO DIRECIONADO (REDUTOR PRINCIPAL)
D1030100872_100003Y**



**EIXO DE ACIONAMENTO DIRECIONADO (REDUTOR PRINCIPAL)
 D1030100872_100003Y**

POS.	CÓDIGO	DESCRIÇÃO E ESPECIFICAÇÃO	QUANT.	OBSERVAÇÃO
55	B2402079D	Porca sextavada	1	
56	B2502078A-D	Flange de acionamento	1	
57	B2402077D	Tampa de poeira	1	
58	B2502053-D	Anel de parafuso	1	
59	B2402050D	Retentor de óleo	1	
60	B2402030D	Retentor de óleo	1	
61	GB/T276-1994	Rolamento de esfera 6313	1	
62	B2502061DB	Eixo principal	1	
63	A2504077	Mola	1	
64	B2502062DB	Arruela de encosto	1	
65	B2502052D	Camisa de engate	1	
66	B2502083D	Placa de trava	1	
67	A2504052A	Parafuso	16	
68	B2502082D	Engrenagem cônica de dentes retos	1	
69	B2502081D	Engrenagem cilíndrica de acionamento	1	
70	B2502063D	Camisa do eixo	1	
71	B2502080D	Engrenagem composta	1	
72	B2502066D	Carcaça do diferencial	1	
73	B2502074DB	Porca ranhurada	1	
74	B2502072D	Arruela de encosto	1	
75	B2502067D	Carcaça do diferencial	1	
76	B2502075D	Parafuso	12	
77	B2502073D	Camisa do eixo	1	
78	B2502071D	Engrenagem do eixo de empuxo	1	
79	GB/T276-1994	Rolamento de esfera 6216	1	
80	B2502069D	Arruela esférica	4	
81	B2502064D	Engrenagem planetária	4	
82	B2502068D	Buchas	4	
83	B2502065DA	Eixo transversal	1	
84	B2402079D	Porca sextavada	1	
85	B2502023D	Engrenagem cilíndrica acionada	1	
86	GB/T297-94	Rolamento do rolo cônico 32313	1	
87	2402074D	Anel de espaçamento	1	
88	B2502024D	Camisa do espaçador	1	

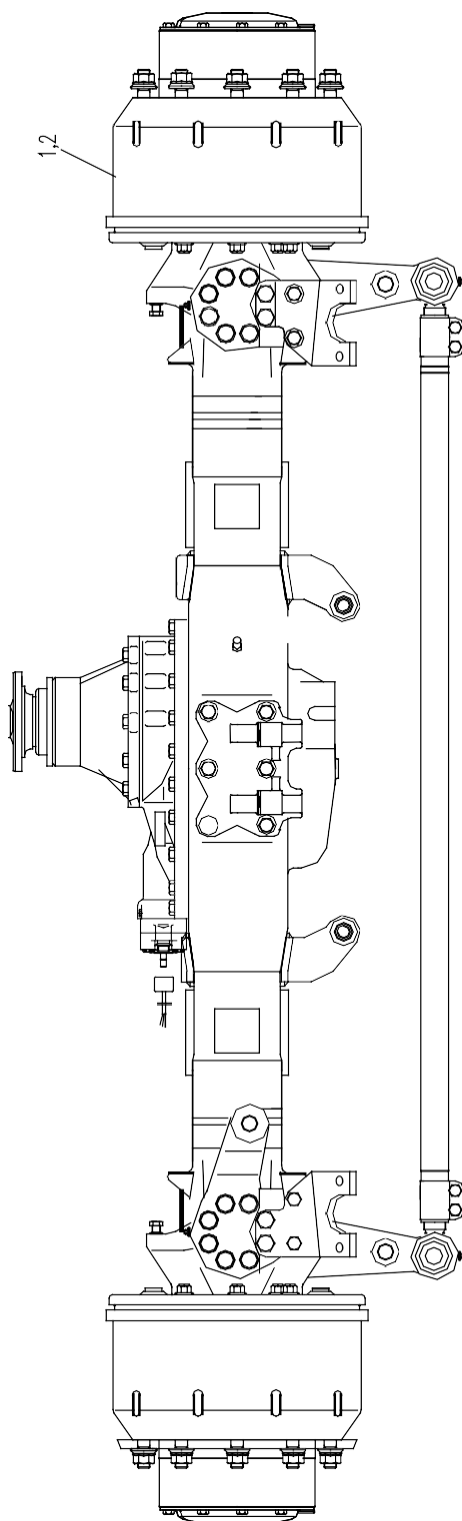
**EIXO DE ACIONAMENTO DIRECIONADO (REDUTOR PRINCIPAL)
D1030100872_100003Y**



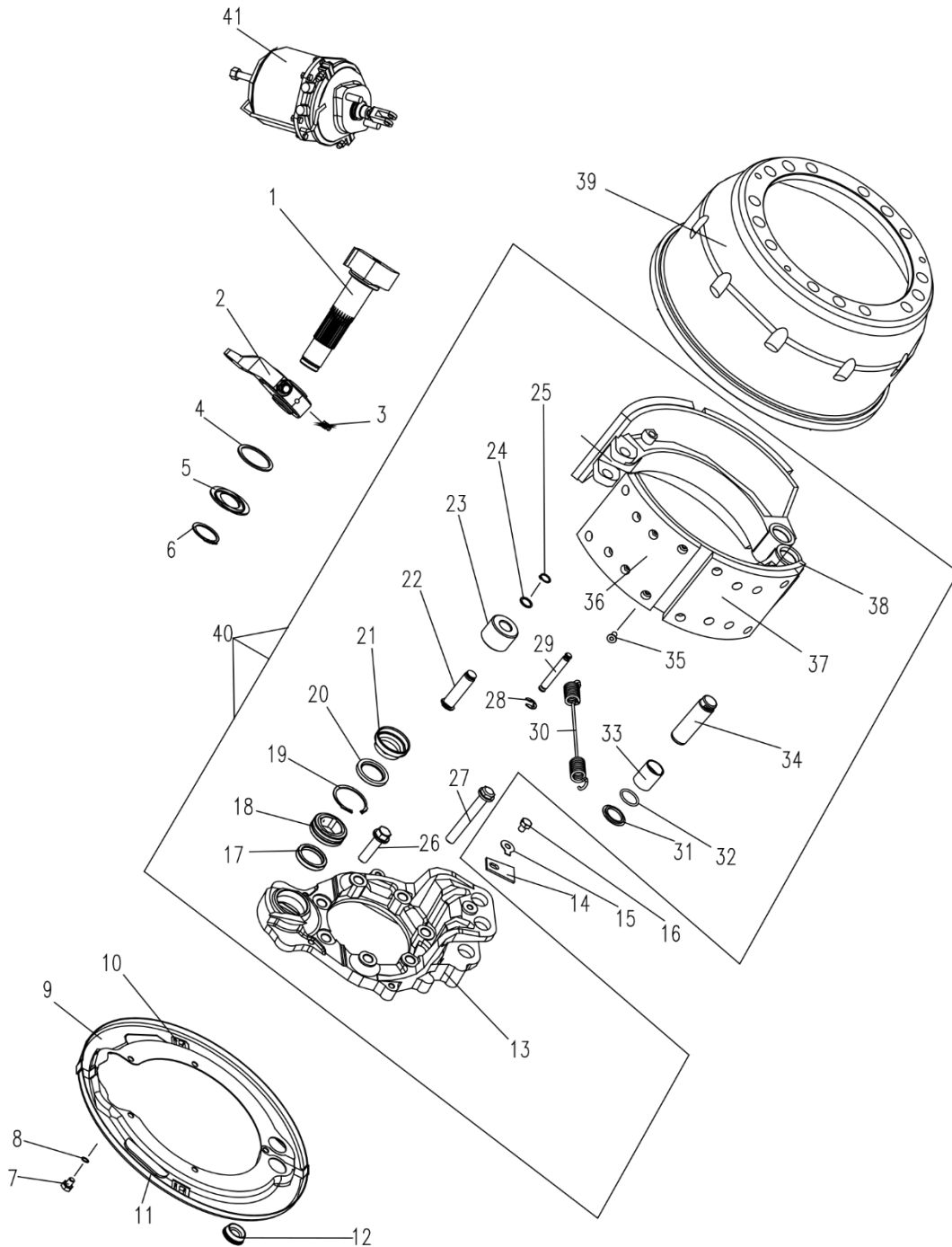
**EIXO DE ACIONAMENTO DIRECIONADO (REDUTOR PRINCIPAL)
D1030100872_100003Y**

POS.	CÓDIGO	DESCRIÇÃO E ESPECIFICAÇÃO	QUANT.	OBSERVAÇÃO
89	GB/T297-94	Rolamento de rolete cônico 32314	1	
90	B2502022DG	Engrenagem de acionamento principal (acionamento)	1	
91	B2402096D	Parafuso	16	
92	B2402085D	Placa de trava	1	
93	B2402100D	Conjunto do anel de parafuso direito	1	
94	GB/T297-94	Rolamento de rolete cônico 33115	2	
95	B2402084D	Carcaça do diferencial	1	
96	B2502031DG	Engrenagem de acionamento principal (acionada)	1	
97	B2402095D	Carcaça do diferencial	1	
98	B2402097D		Parafuso	12
99	B2402083D	Anel do parafuso esquerdo	1	
100	B2402094D	Arruela	4	
101	B2402089D	Buchas	4	
102	B2402091D	Engrenagem planetária	4	
103	B2402088D	Arruela esférica	4	
104	B2402087D	Eixo transversal	1	
105	B2402093D	Engrenagem do eixo	4	
106	B2402092D	Arruela de encosto	2	

**EIXO DE ACIONAMENTO II (DIRIGÍVEL) PRÉ-MONTADO
D0067240230040000Y**



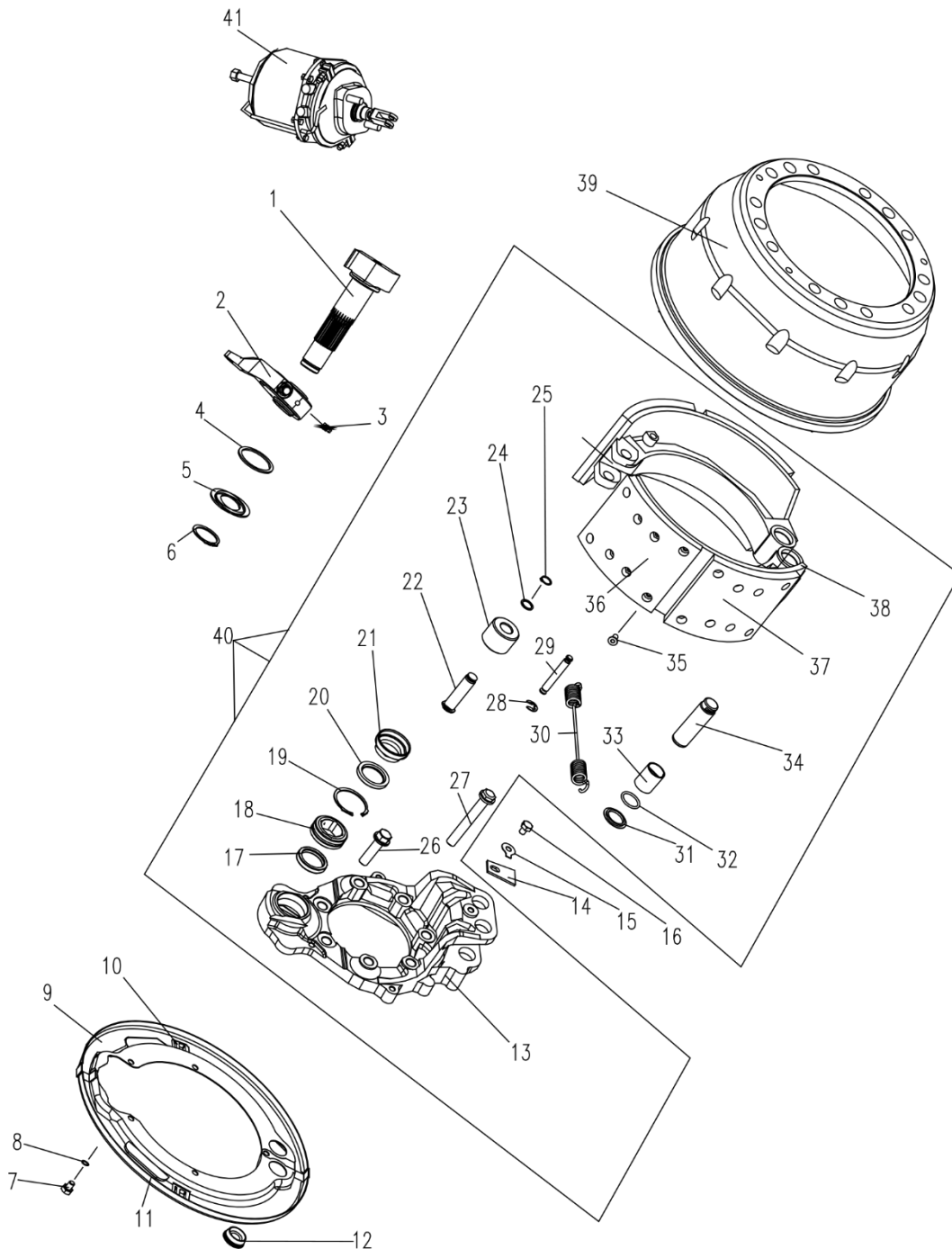
**EIXO DE ACIONAMENTO DIRECIONADO (FREIO)
D1030100873_100003Y**



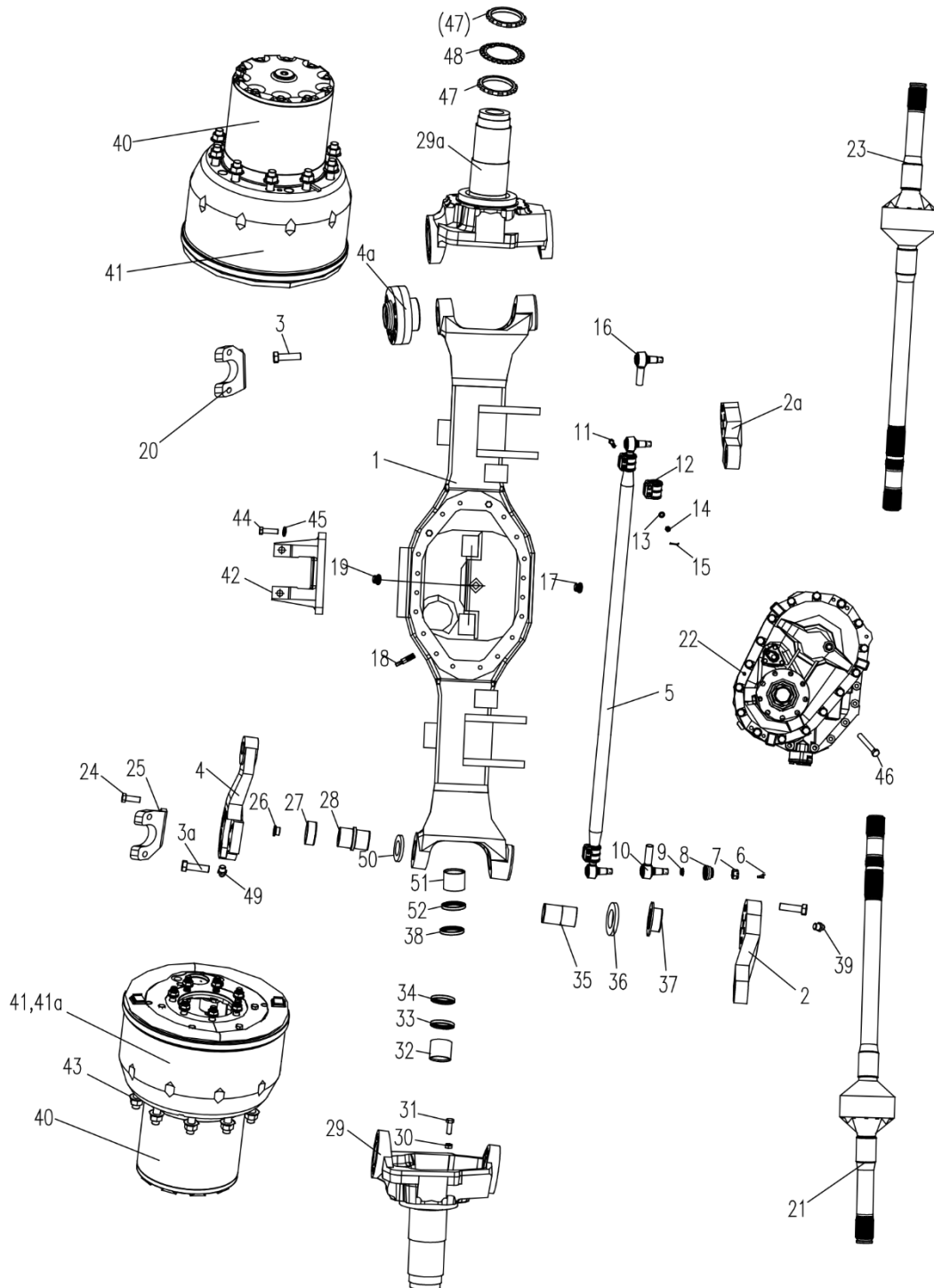
EIXO DE ACIONAMENTO DIRECIONADO (FREIO)
D1030100873_100003Y

POS.	CÓDIGO	DESCRIÇÃO E ESPECIFICAÇÃO	QUANT.	OBSERVAÇÃO
1	3501013G	Eixo da came do freio (esquerdo)	1	
	3501152G	Eixo da came do freio (direito)	1	
2	3501130GZ	Braço de ajuste (esquerdo)	1	
	3501170GZ	Braço de ajuste (direito)	1	
3	JB/T7940.1-1995	Recipiente de óleo M10 x 1	2	
4	3501015	Arruela de compensação	2 grupo	
5	3501016	Arruela	2	
6	GB/T894.1-1986	Anel de retenção 34	2	
7	3501023	Parafuso	10	
8	GB/T93-1987	Arruela de pressão 10	12	
9	3501032	Placa de fixação do freio (esquerda)	2	
10	3501021	Bujão	4	
11	3501154	Placa de fixação do freio (direita)	2	
12	3501027	Bujão	4	
13	3501017G	Suporte de freio	2	
14	3501024	Placa de trava	2	
15	3501025	Arruela de travamento	2	
16	3501023	Parafuso	2	
17	3501080	Conjunto da vedação de óleo	2	
18	3502130	Rolamento de articulação	2	
19	3502032	Anel de retenção 17	2	
20	3501110	Conjunto da vedação de óleo	2	
21	3502031	Sede da vedação de óleo	2	
22	3501046	Pino	4	
23	3501050A	Conjunto de rolos	4	
24	3501045	Arruela	4	
25	GB/T894.1-1986	Anel de retenção 17	4	
26	3501029	Parafuso	8	
27	3501031G	Parafuso	4	
28	GB/T894.1-1986	Anel de retenção 12	2	
29	3501042	Pino de suporte	4	
30	3501026	Mola de retorno da sapata de freio	4	
31	3501043	Anel retentor	8	
32	HG4-333-66	Anel 0 38 × 4,6	8	

**EIXO DE ACIONAMENTO DIRECIONADO (FREIO)
D1030100873_100003Y**



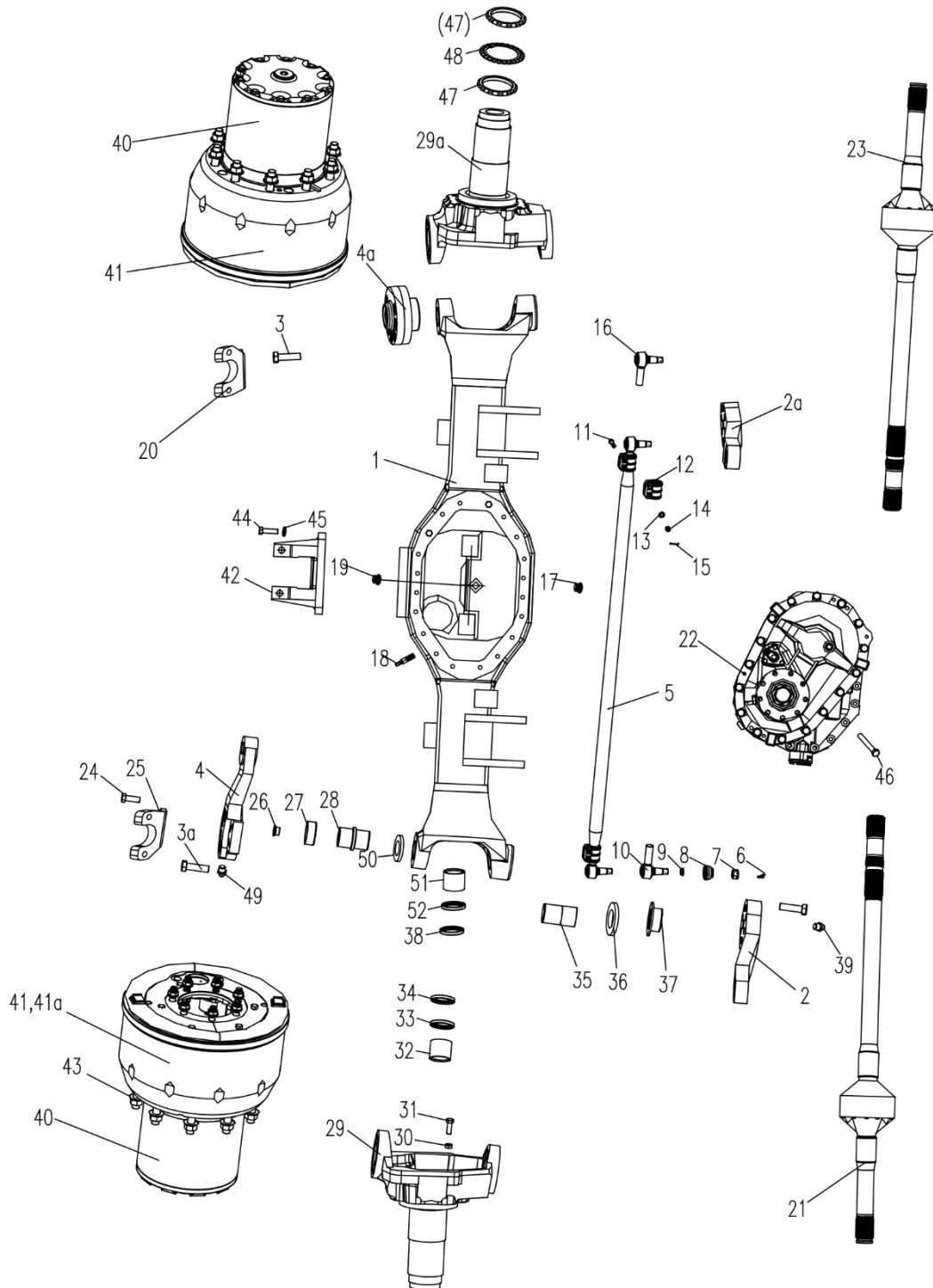
**EIXO DE ACIONAMENTO DIRECIONADO (FREIO)
D1030100873_100003Y**



**EIXO DE ACIONAMENTO DIRECIONADO (CORPO DO EIXO)
 D1030100873_100003Y**

POS.	CÓDIGO	DESCRIÇÃO E ESPECIFICAÇÃO	QUANT.	OBSERVAÇÃO
1	2301PY11-2	Conjunto da carcaça do eixo dianteiro	1	
2	2300134PY10A-2	Braço do tirante	1	
2a	2300139PY10A-2	Braço do tirante	1	
3	GB/T5786-2000	Parafuso M20x1,5x70	10	
3a	GB/T5786-2000	Parafuso M20x1,5x60	22	
4	2300125PY10-1	Junta da direção	1	
4a	2300135TU2	Tampa	1	
5	2307PY10A-2	Conjunto da barra de direção	1	
6	GB/T91-2000	Pino 6,3 x 50	2	
7	GB/T9459-1988	Porca M30 M30x 1,5	2	
8	2307030G	Conjunto da tampa de poeira	2	
9	2307015G	Anel do embuchamento	2	
10	2307010G	Conexão móvel da direção	1	
11	GB/T31.1-1988	Parafuso M12 x 70	4	
12	2307064G	Abraçadeira	2	
13	GB/T848-2002	Arruela 12-200 HV	8	
14	GB/T6178-1986	Porca M12	4	
15	GB/T91-2000	Contrapino 3.2x28	4	
16	2307010GL	Conexão móvel da direção	1	
17	A2300129C	Bujão	1	
18	B2400025A	Bujão de ventilação normalmente aberto	1	
19	A2300137	Bujão	1	
20	2300151GR	Suporte da câmara (direita)	1	
21	2303PY10B	Conjunto do eixo esquerdo de esfera-e-gaiola	2	
22	B2402DG-D	Conjunto do redutor principal	1	
23	2304PY10B	Conjunto do eixo direito de esfera-e-gaiola	2	
24	GB/T5786-2000	Parafuso M16x1,5x45	4	
25	2300151G	Suporte da câmara (esquerda)	1	
26	A2300129	Bujão	2	
27	2300127G	Bucha do pino mestre superior	2	
28	2300128G	Pino mestre superior	2	
29	2300120PY10	Conjunto da junta de direção (esquerda)	1	
29a	2300120PY10R	Conjunto da junta de direção (direita)	1	

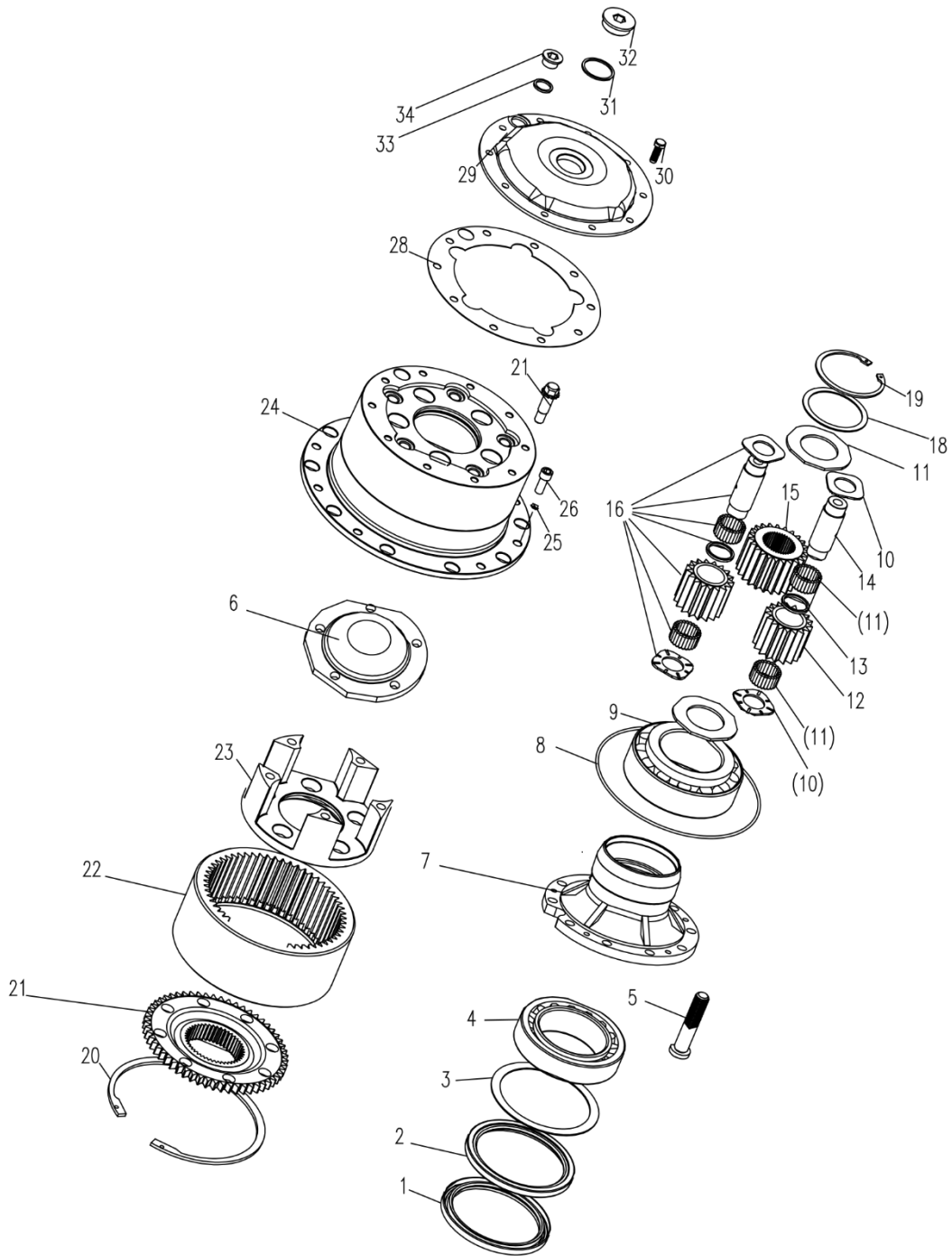
**EIXO DE ACIONAMENTO DIRECIONADO (CORPO DO EIXO)
D1030100873_100003Y**



EIXO DE ACIONAMENTO DIRECIONADO (CORPO DO EIXO)
D1030100873_100003Y

POS.	CÓDIGO	DESCRIÇÃO E ESPECIFICAÇÃO	QUANT.	OBSERVAÇÃO
30	GB/T6176-2000	Porca M20 M30x 1,5	2	
31	A2300138P3A	Parafuso de empuxo	2	
32	GB/T5801-2006	Rolamento antifricção NK60/35	2	
33	J2300050	Retentor de óleo	2	
34	J2300070	Retentor de óleo	2	
35	2300143G	Pino mestre inferior	2	
36	2300152G	Arruela do pino mestre inferior	4	
37	A2300148G	Bucha do pino mestre inferior	2	
38	J2300010	Retentor de óleo	2	
39	JB/T7940.2-1995	Recipiente de óleo M10 x 1	2	
40	B2305GA	Conjunto do redutor do cubo	2	
41	3501010G-W	Conjunto do freio e tambor de freio	1	
	3501150G-W	Conjunto do freio e tambor de freio	1	
42	2300024PY11	Suporte de empuxo superior	1	
43	A2305113P	Porca de aperto da roda	20	
44	GB/T5786-2000	Parafuso M16x1,5x45	6	
45	GB/T93-1987	Arruela 16	6	
46	GB/T5785-2000	Parafuso M12x1,5x90	2	
47	A2305033	Porca ranhurada	4	
48	A2305032	Placa de trava	2	
49	JB/T7940.1-1995	Recipiente de óleo M10 x 1	2	
50	2300002PY10A	Arruela	2	
51	GB/T5801-2006	Rolamento antifricção NK65/35	2	
52	J2300030	Retentor de óleo	2	

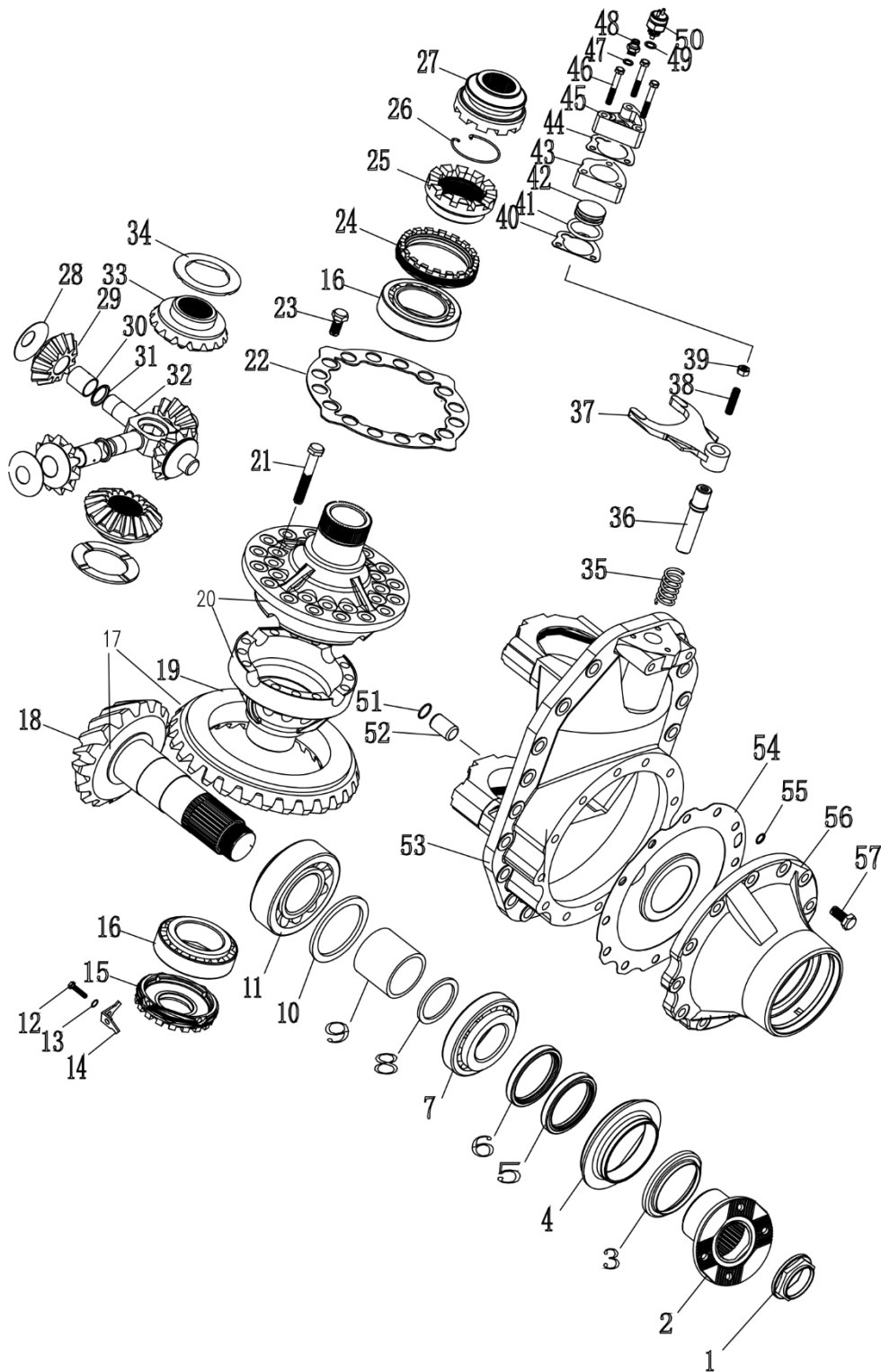
**EIXO DE ACIONAMENTO DIRECIONADO (REDUTOR DO CUBO)
D1030100873_100003Y**



**EIXO DE ACIONAMENTO DIRECIONADO (REDUTOR DO CUBO)
 D1030100873_100003Y**

POS.	CÓDIGO	DESCRIÇÃO E ESPECIFICAÇÃO	QUANT.	OBSERVAÇÃO
1	A2406040	Retentor de óleo	2	
2	2305020G	Retentor de óleo	2	
3	A2406032	Placa de cobertura	2	
4	A2406100	Rolamento de rolo cônico (interno)	2	
5	A2305112	Parafuso de aperto da roda	20	
6	A2305024	Arruela de encosto	2	
7	2305051G	Cubo da roda	2	
8	A2406033	Anel O	2	
9	A2406090	Rolamento de rolo cônico (externo)	2	
10	A2305018B	Calço de empuxo	20	
11	GB309-84	Agulha 5x19,8	500	
12	B2305013A	Engrenagem planetária	10	
13	A2305014	Anel do espaçamento intermediário	10	
14	B2305019B	Eixo da engrenagem planetária	10	
15	B2305022A2	Engrenagem solar	2	
16	B2305010A-1	Conjunto da engrenagem planetária	10	
17	A2406011	Calço de empuxo	4	
18	A2305023	Calço de ajuste	1组	
19	A2305029	Anel de fixação	2	
20	A2305043B	Anel de fixação	2	
21	2305042T	Bandeja do anel da engrenagem	2	
22	B2305041A	Anel da engrenagem	2	
23	B2305011B	Suporte	2	
24	2305012G	Estrutura	2	
25	A2305115	Arruela serrilhada	10	
26	A2305116	Parafuso M12 × 35	10	
27	A2305031	Parafuso com anel correspondente	10	
28	A2305035A	Gaxeta de papel	2	
29	A2305021A	Tampa da extremidade	2	
30	GB5783-2000	Parafuso M10 × 18	20	
31	A2305026	Anel de vedação	2	
32	A2305027	Bujão	2	
33	A2305016	Anel de vedação	2	
34	A2305017A	Bujão	2	

**EIXO DE ACIONAMENTO DIRECIONADO (REDUTOR PRINCIPAL)
D1030100873_100003Y**

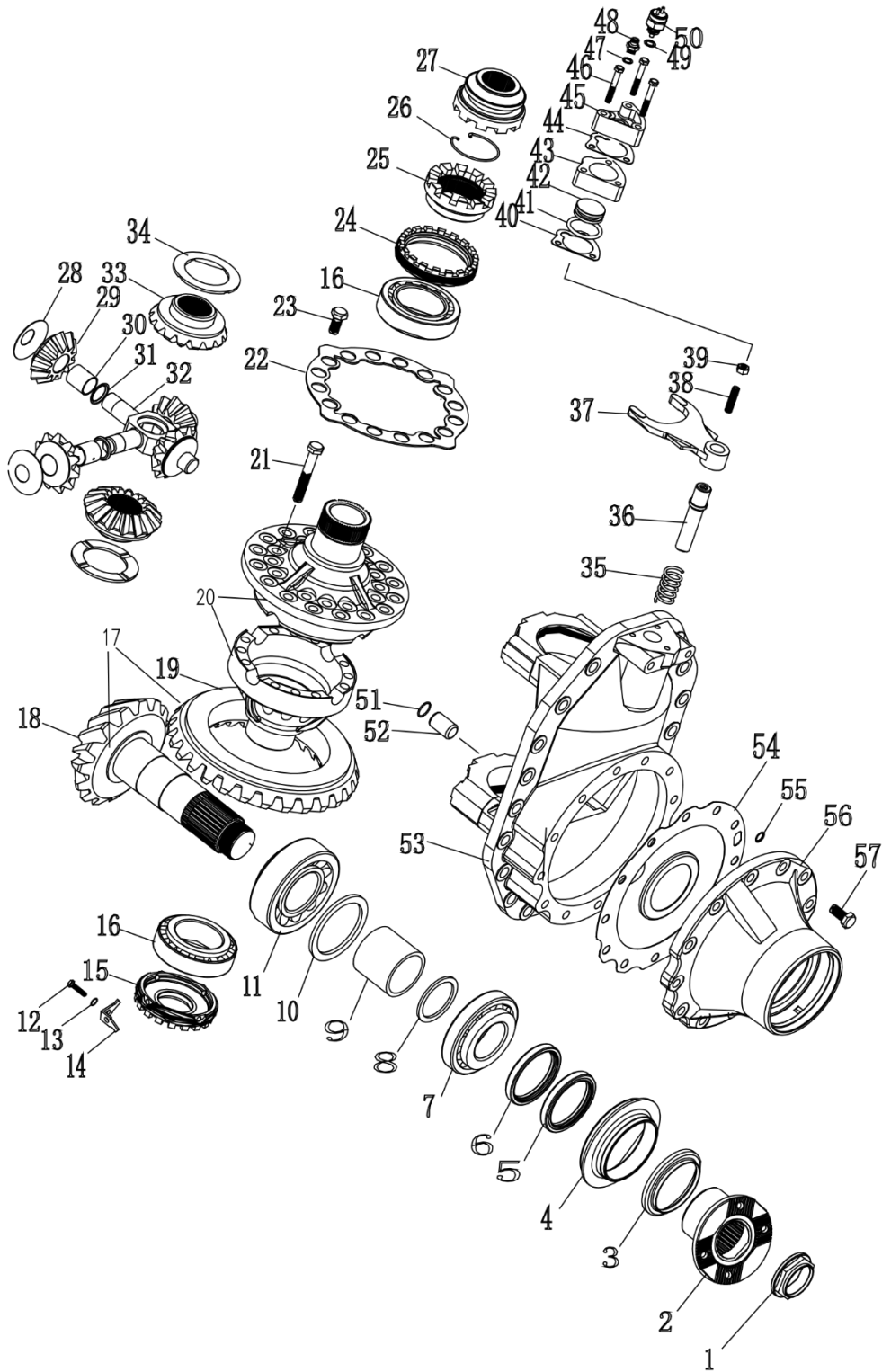


**EIXO DE ACIONAMENTO DIRECIONADO (REDUTOR PRINCIPAL)
 D1030100873_100003Y**

POS.	CÓDIGO	DESCRIÇÃO E ESPECIFICAÇÃO	QUANT.	OBSERVAÇÃO
1	B2402079D	Porca sextavada	1	
2	B2402078A-D	Flange de acionamento	1	
3	B2402077D	Tampa de poeira	1	
4	B2402076-D	Sede da vedação de óleo	1	
5	B2402050D	Retentor de óleo	1	
6	B2402030D	Retentor de óleo	1	
7	GB/T297-94	Rolamento de rolete cônico 31313	1	
8	B2402074D	Anel de espaçamento	1	
9	B2402073D	Camisa do espaçador	1	
10	B2402072D	Retentor de óleo	2	
11	GB/T297-94	Rolamento de rolete cônico 32314	1	
12	GB5783-86	Parafuso M8 x 16	1	
13	GB862.2-87	Arruela elástica com dentes externos 8	1	
14	A2302107	Placa de travamento do anel de parafuso	2	
15	B2402100D	Conjunto do anel de parafuso direito	2	
16	GB/T297-94	Rolamento de rolete cônico 33115	2	
17	B2402075DG	Conjunto de engrenagem de acionamento/acionada principal.	1	
	B2402086DG	Conjunto de engrenagem de acionamento/acionada principal.	1	
18	B2402075DG	Engrenagem de acionamento principal (acionamento)	1	
19	B2402086DG	Engrenagem de acionamento principal (acionada)	1	
20	B2402084D	Conjunto da carcaça do diferencial	1	
	B2402095D	Conjunto da carcaça do diferencial	1	
21	B2402097D	Parafuso M14x1,5x95	12	
22	B2402085D	Placa de trava	1	
23	B2402096D	Parafuso	16	
24	B2402083D	Anel do parafuso esquerdo	1	
25	B2402081D	Embreagem da trava do diferencial	1	
26	B2402082D	Arruela de pressão	1	
27	B2402112D	Embreagem da trava do diferencial	1	
28	B2402088D	Arruela esférica	4	
29	B2402091D	Engrenagem planetária	4	
30	B2402089D	Buchas	4	

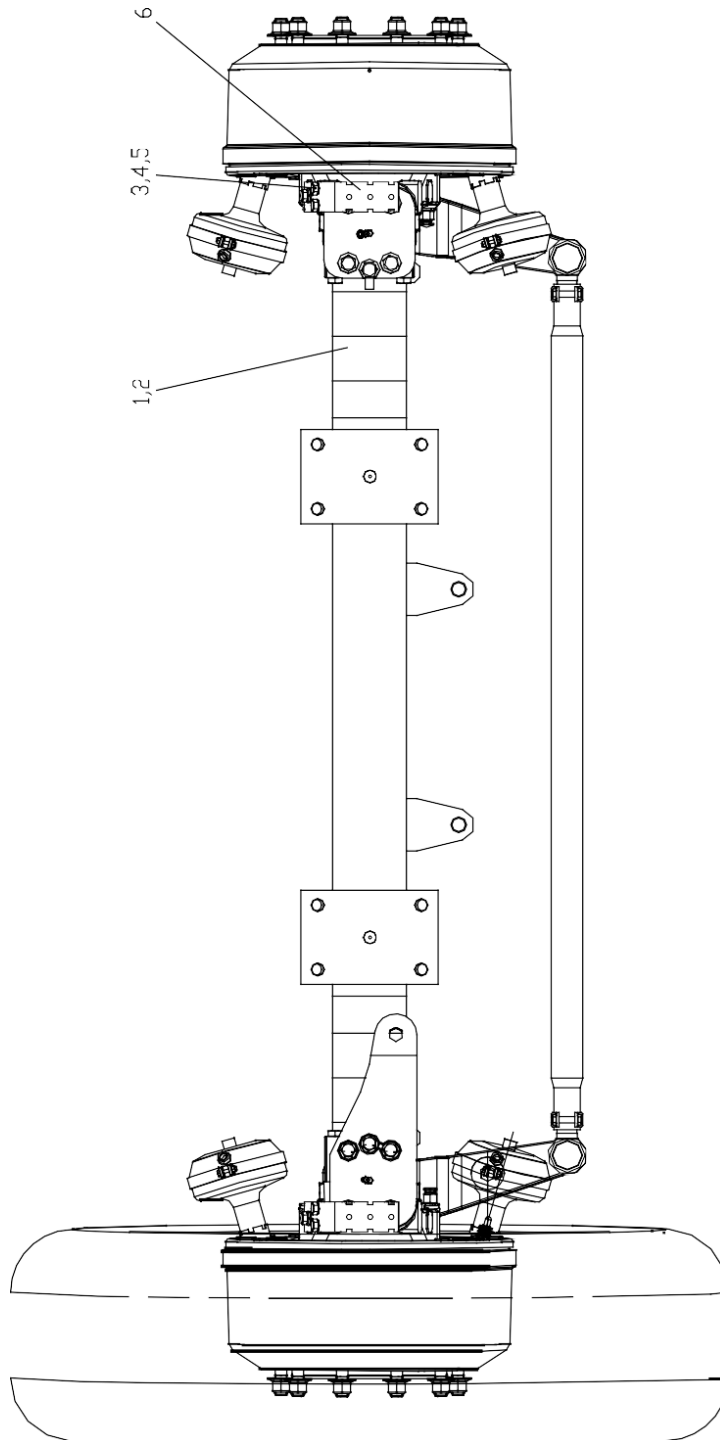
31	B2402094D	Arruela	4	
32	B2402087D	Eixo transversal	1	

**EIXO DE ACIONAMENTO DIRECIONADO (REDUTOR PRINCIPAL)
D1030100873_100003Y**



**EIXO DE ACIONAMENTO DIRECIONADO (REDUTOR PRINCIPAL)
D1030100873_100003Y**

POS.	CÓDIGO	DESCRIÇÃO E ESPECIFICAÇÃO	QUANT.	OBSERVAÇÃO
33	B2402093D	Engrenagem do eixo	2	
34	B2402092D	Arruela de encosto	2	
35	A2302113	Mola do garfo	1	
36	A2302112	Eixo do garfo	1	
37	B2402111D	Garfo	1	
38	GB/T73-1985	Parafuso M8x 30	1	
39	GB6170-86	Porca M10	1	
40	A2300136	Calço do cilindro de controle	1	
41	GB1235-76	Anel O $\Phi 45 \times 4,6$	1	
42	A2306019	Pistão do cilindro de controle	1	
43	A2306021	Cilindro de controle	1	
44	A2306018	Calço do cilindro de controle	1	
45	A2504087	Tampa	1	
46	GB/T5782-2000	Parafuso M8 \times 50	3	
47	A2306015	Arruela	1	
48	2306016	Conexão do tubo direto	1	
49	A2300149	Arruela	1	
50	A2300160	Interruptor do indicador	1	
51	GB895.2-86	Anel de retenção 25	2	
52	A2302108	Pino de posicionamento	2	
53	B2402010D	Conjunto de suporte do diferencial do eixo traseiro	1	
54	B2402113D	Calço	1	
55	A2302114	Arruela de vedação	2	
56	B2402071D	Sede do rolamento	1	
57	GB/T5786-2000	Parafuso M14 \times 1,5 \times 40	12	

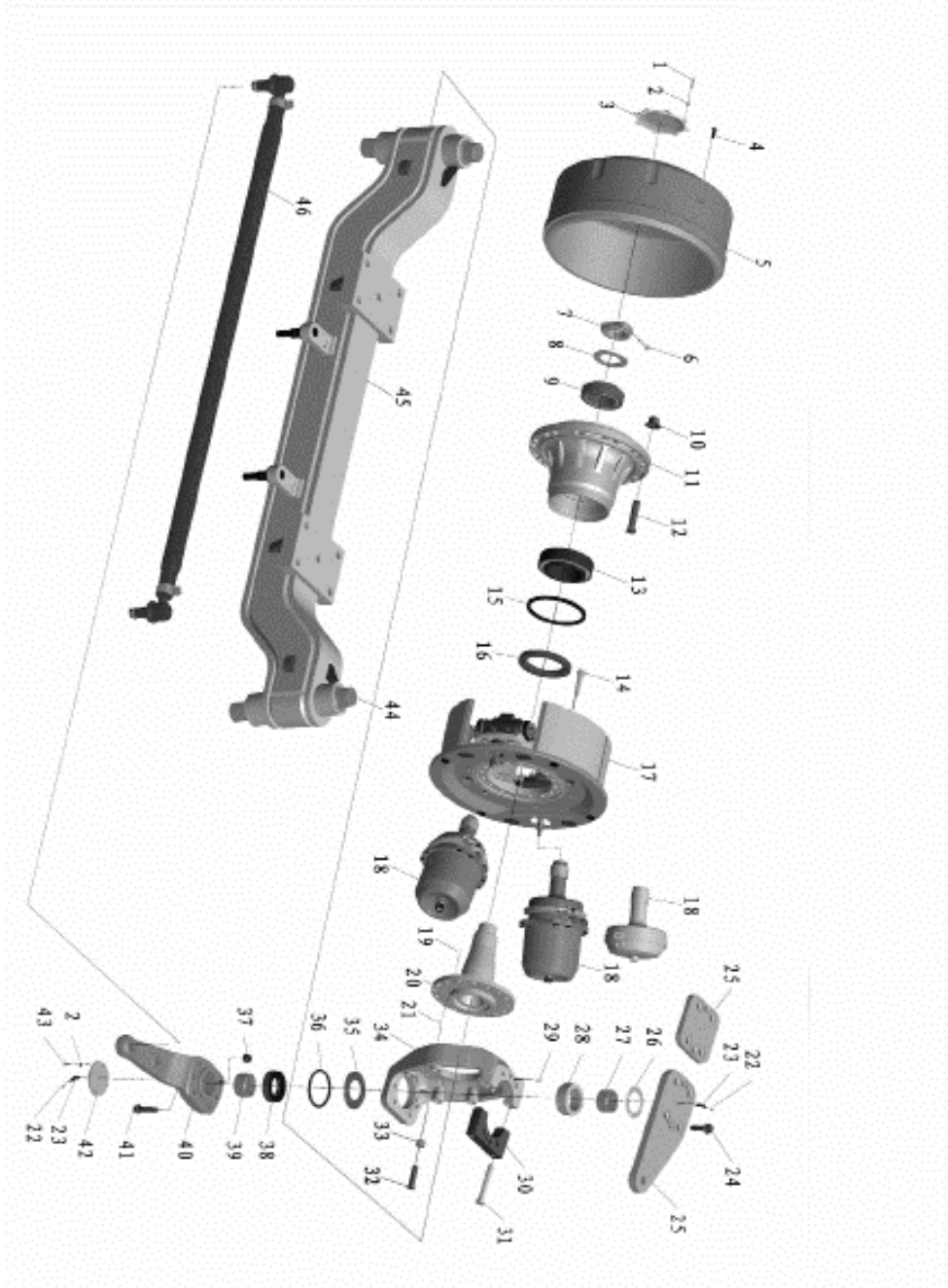
MONTAGEM DO EIXO 1 D0067240300020000Y

MONTAGEM DO EIXO 1 D00672403000200000Y

POS.	CÓDIGO	DESCRIÇÃO E ESPECIFICAÇÃO	QUANT.	OBSERVAÇÃO
1	1030100874	Eixo dirigido e não acionado	1	
2	204110013	Graxa à base de lítio	0,05kg	
3	1040002381	Parafuso	6	
4	1040300068	Arruela	6	
5	1040300266	Arruela	2	
6	00672303000201010	Suporte	2	

SISTEMA DE ACIONAMENTO

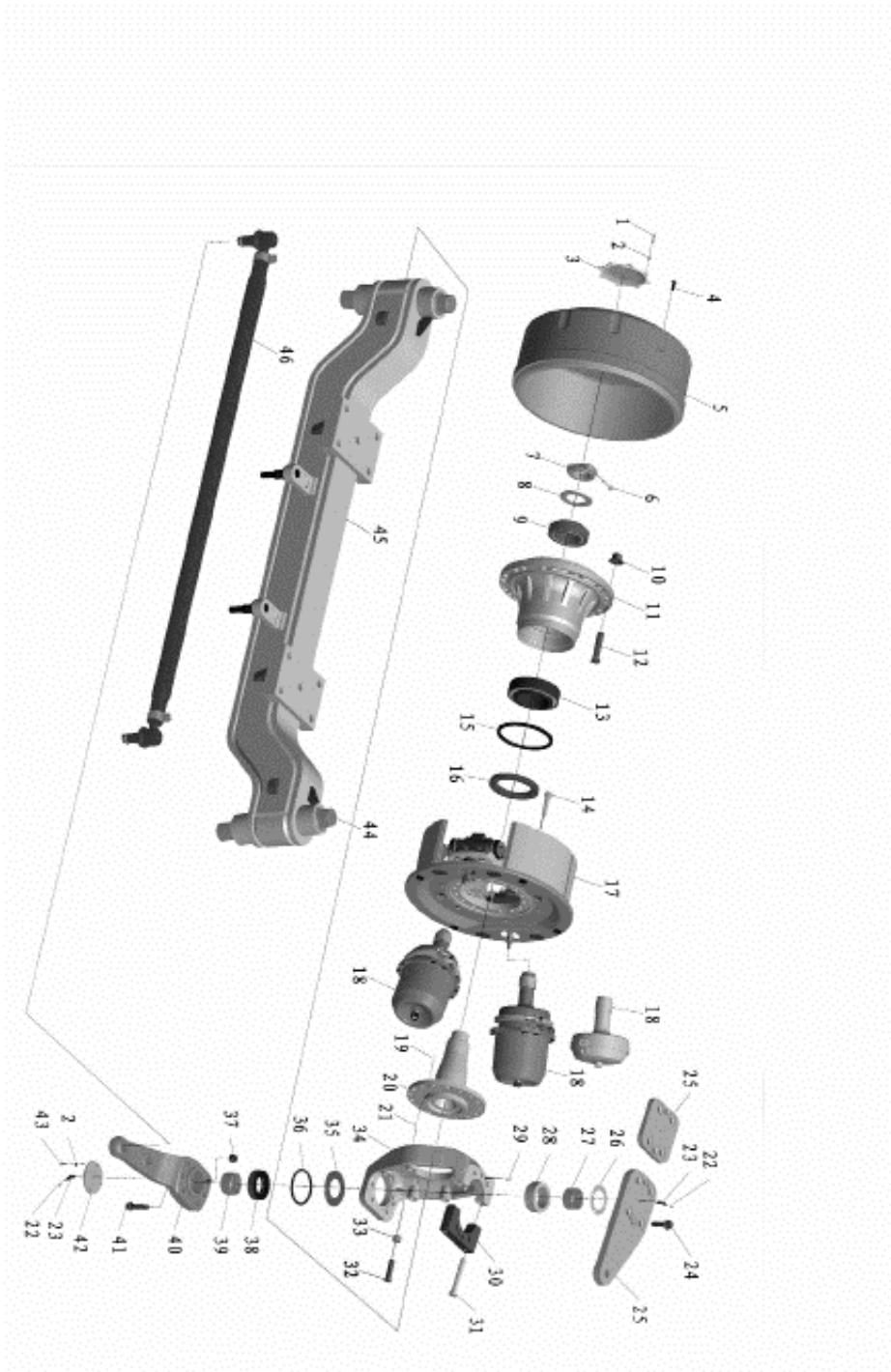
EIXO DIRIGIDO E NÃO ACIONADO D1030100874_102293Y



EIXO DIRIGIDO E NÃO ACIONADO D1030100874_102293Y

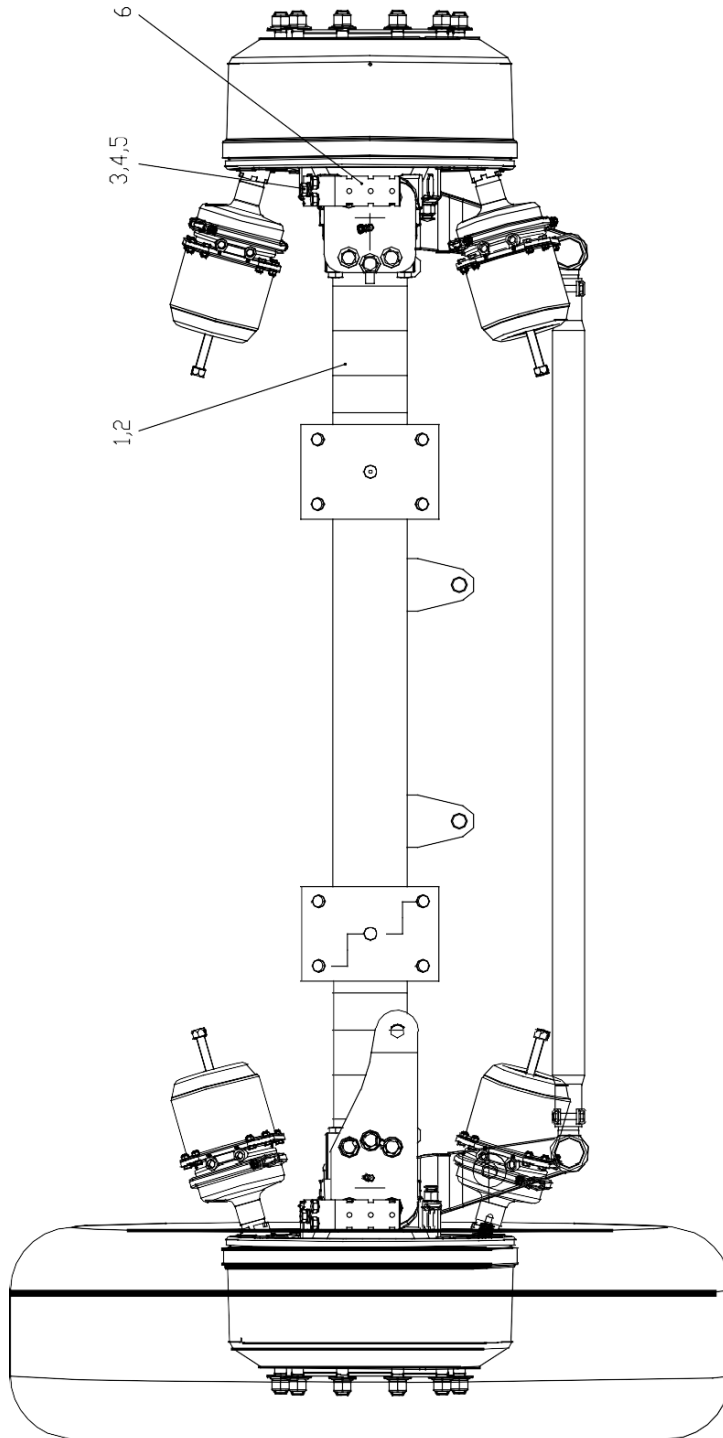
POS.	CÓDIGO	DESCRIÇÃO E ESPECIFICAÇÃO	QUANT.	OBSERVAÇÃO
1	Q150B0825	Parafuso sextavado	16	
2	Q40308	Arruela de pressão	24	
3	DZ9112425002	Tampa de extremidade do eixo dianteiro	2	
4	Q2541030	Parafuso de cabeça chata com recesso cruzado	4	
5	DZ90129416114	Tambor de freio	2	
6	Q218B1050	Parafuso sextavado interno de cabeça cilíndrica	2	
7	DZ9112340217	Contraporca	2	
8	81.44215.0035	Arruela de encosto	2	
9	33215	Rolamento de rolete cônico	2	
10	190003884160	Porcas da roda	20	
11	DZ90129416112	Cubo da roda	2	
12	H150A2294ZF3	Parafuso da roda	20	
13	06.32499.0153	Rolamento de rolete cônico	2	
14	M16×1,5×65	Prisioneiro sextavado	32	
15	06.56289.0366	Anel de vedação do eixo	2	
16	DZ9112340354	Anel do espaçador	2	
17	DZ9112440801	Conjunto do freio de cunha (esquerda)	1	
	DZ9112440802	Conjunto do freio de cunha (direito)	1	
18	DZ9112360511	Câmara de freio do diafragma	4	
19	Q5211222	Pino cilíndrico	4	
20	DZ9112410158	Cabeça do eixo	2	
21	Q5211630	Pino cilíndrico	2	
22	199000520096	Tampa de proteção	4	
23	190003963114	Bocal de lubrificação da rosca cônica métrica	4	
24	DZ9003800001	Flange hexagonal com parafuso dentado	6	
24	Q151B1855	Porca sextavada	6	
25	DZ9112410473	Conjunto do braço da articulação da direção	1	
26	DZ9112410475	Placa de cobertura	1	
27	DZ9112410093	Arruela de ajuste	Conforme exigido	
	DZ9112410094	Arruela de ajuste	Conforme exigido	
	DZ9112410095	Arruela de ajuste	Conforme exigido	

EIXO DIRIGIDO E NÃO ACIONADO D1030100874_102293Y

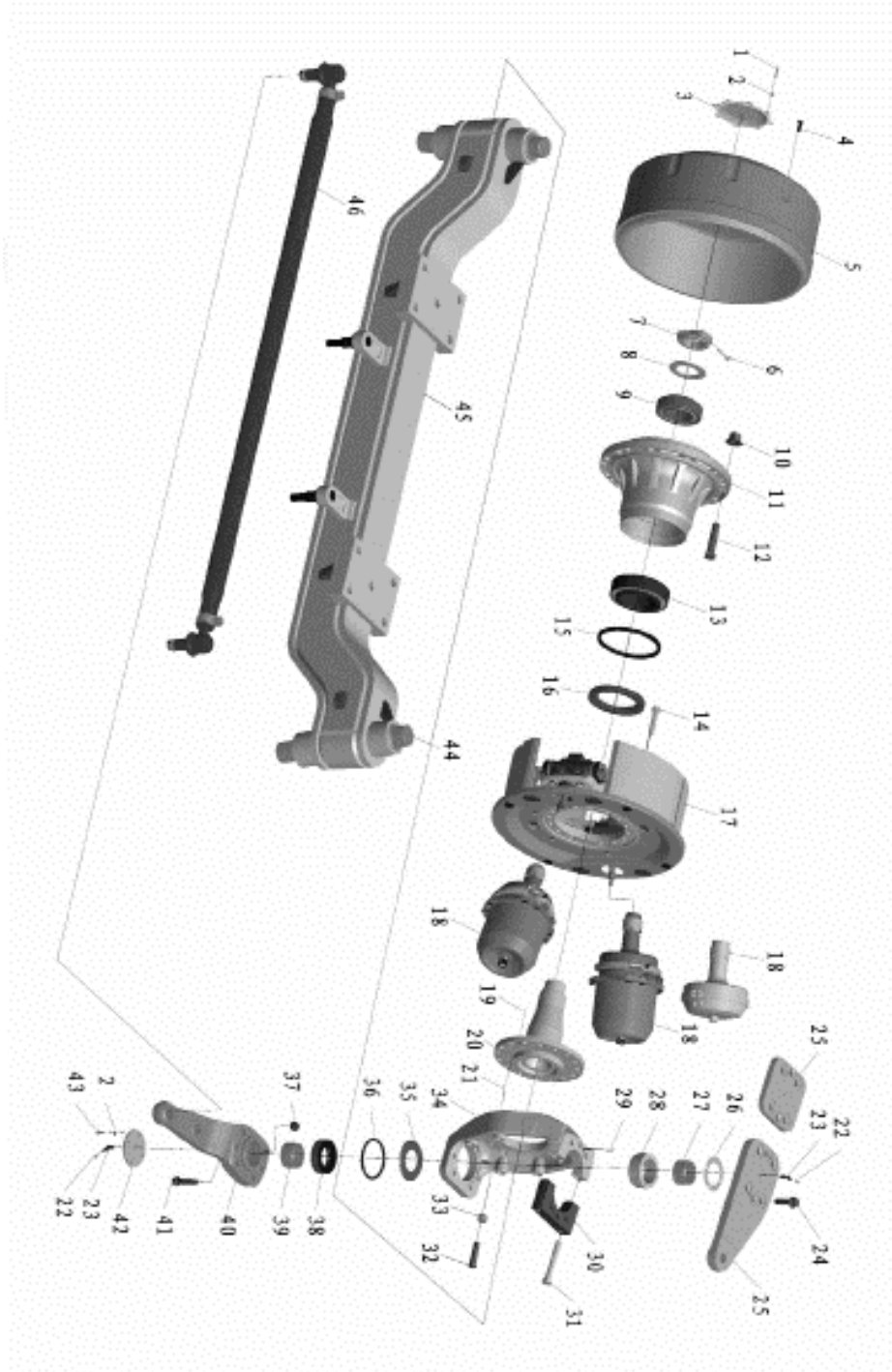


EIXO DIRIGIDO E NÃO ACIONADO D1030100874_102293Y

POS.	CÓDIGO	DESCRIÇÃO E ESPECIFICAÇÃO	QUANT.	OBSERVAÇÃO
	DZ9112410096	Arruela de ajuste	Conforme exigido	
	DZ9112410092	Buchas	2	
28	DZ9112410091	Camisa do eixo	2	
29	Q5211230	Pino cilíndrico	2	
30	DZ9112410082	Tampa do rolamento	2	
31	Q151B18120TF2	Parafuso sextavado	4	
32	DZ9112410163	Parafuso de ajuste	2	
33	DZ9112410164	Porca sextavada	2	
34	DZ9112410509	Articulação da direção (esquerda)	1	
	DZ9112410510	Articulação da direção (direita)	1	
35	DZ9112410097	Placa de proteção	2	
36	DZ9112410098	Anel de vedação	2	
37	188000410068	Camisa de posicionamento	2	
38	DZ9112410800	Rolamento de rolete cônico de empuxo	2	
39	DZ9112410405	Buchas	2	
40	DZ90129416093	Braço da barra de direção (esquerdo)	1	
41	DZ90129416094	Braço da barra de direção (direito)	1	
	DZ9003800002	Flange hexagonal com parafuso dentado	12	
42	DZ9112410001	Tampa	2	
43	Q150B0818	Parafuso sextavado	8	
44	DZ9112415211	Pino da articulação de direção	2	
45	DZ90129416083	Conjunto do eixo dianteiro (placa soldada)	1	
46	DZ90129436001	Conjunto da barra de direção	1	

MONTAGEM DO EIXO 2 D0067240300040000Y

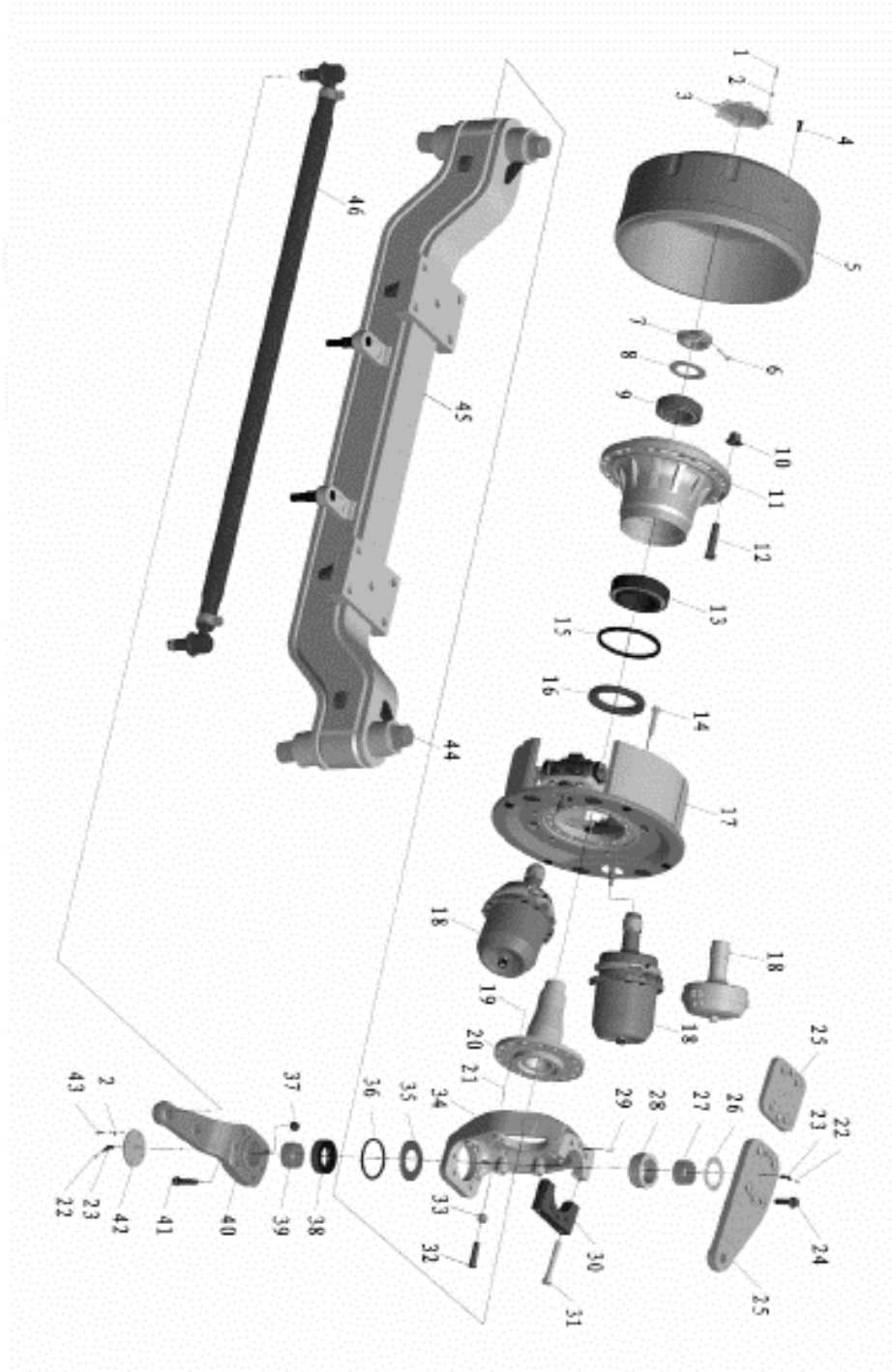
EIXO DIRIGIDO E NÃO ACIONADO D1030100875_102293Y



EIXO DIRIGIDO E NÃO ACIONADO D1030100875_102293Y

POS.	CÓDIGO	DESCRIÇÃO E ESPECIFICAÇÃO	QUANT.	OBSERVAÇÃO
1	Q150B0825	Parafuso sextavado	16	
2	Q40308	Arruela de pressão	24	
3	DZ9112425002	Tampa de extremidade do eixo dianteiro	2	
4	Q2541030	Parafuso de cabeça chata com recesso cruzado	4	
5	DZ90129416114	Tambor de freio	2	
6	Q218B1050	Parafuso sextavado interno de cabeça cilíndrica	2	
7	DZ9112340217	Contraporca	2	
8	81.44215.0035	Arruela de encosto	2	
9	33215	Rolamento de rolete cônico	2	
10	190003884160	Porcas da roda	20	
11	DZ90129416112	Cubo da roda	2	
12	H150A2294ZF3	Parafuso da roda	20	
13	06.32499.0153	Rolamento de rolete cônico	2	
14	M16×1,5×65	Prisioneiro sextavado	32	
15	06.56289.0366	Anel de vedação do eixo	2	
16	DZ9112340354	Anel do espaçador	2	
17	DZ9112440801	Conjunto do freio de cunha (esquerda)	1	
	DZ9112440802	Conjunto do freio de cunha (direito)	1	
18	DZ9112360513	Câmara de freio de mola cunha	4	
19	Q5211222	Pino cilíndrico	4	
20	DZ9112410158	Cabeça do eixo	2	
21	Q5211630	Pino cilíndrico	2	
22	199000520096	Tampa de proteção	4	
23	190003963114	Bocal de lubrificação de rosca cônica métrica	4	
24	DZ9003800001	Flange hexagonal com parafuso dentado	6	
24	Q151B1855	Porca sextavada	6	
25	DZ9112410473	Conjunto do braço da articulação da direção	1	
26	DZ9112410475	Placa de cobertura	1	
27	DZ9112410093	Arruela de ajuste	Conforme exigido	
	DZ9112410094	Arruela de ajuste	Conforme exigido	
	DZ9112410095	Arruela de ajuste	Conforme exigido	

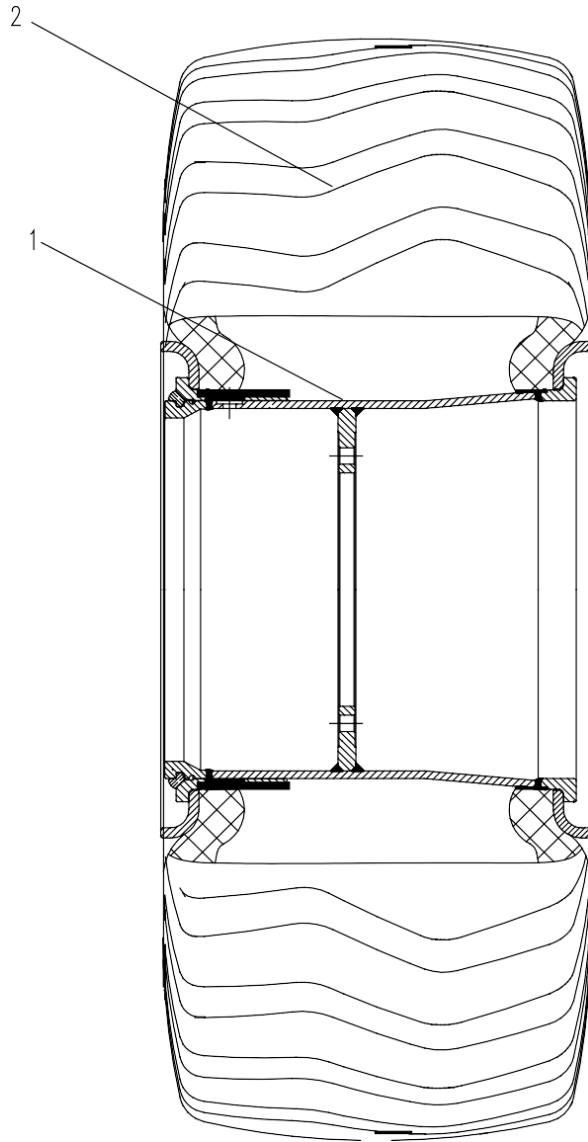
EIXO DIRIGIDO E NÃO ACIONADO D1030100875_102293Y



EIXO DIRIGIDO E NÃO ACIONADO D1030100875_102293Y

POS.	CÓDIGO	DESCRIÇÃO E ESPECIFICAÇÃO	QUANT.	OBSERVAÇÃO
	DZ9112410096	Arruela de ajuste	Conforme exigido	
	DZ9112410092	Buchas	2	
28	DZ9112410091	Camisa do eixo	2	
29	Q5211230	Pino cilíndrico	2	
30	DZ9112410082	Tampa do rolamento	2	
31	Q151B18120TF2	Parafuso sextavado	4	
32	DZ9112410163	Parafuso de ajuste	2	
33	DZ9112410164	Porca sextavada	2	
34	DZ9112410509	Articulação da direção (esquerda)	1	
	DZ9112410510	Articulação da direção (direita)	1	
35	DZ9112410097	Placa de proteção	2	
36	DZ9112410098	Anel de vedação	2	
37	188000410068	Camisa de posicionamento	2	
38	DZ9112410800	Rolamento de rolete cônico de empuxo	2	
39	DZ9112410405	Buchas	2	
40	DZ90129416093	Braço da barra de direção (esquerdo)	1	
41	DZ90129416094	Braço da barra de direção (direito)	1	
	DZ9003800002	Flange hexagonal com parafuso dentado	12	
42	DZ9112410001	Tampa	2	
43	Q150B0818	Parafuso sextavado	8	
44	DZ9112415211	Pino da articulação de direção	2	
45	DZ90129416083	Conjunto do eixo dianteiro (placa soldada)	1	
46	DZ90129436001	Conjunto da barra de direção	1	

CONJUNTO DO VOLANTE D0067240310000000Y



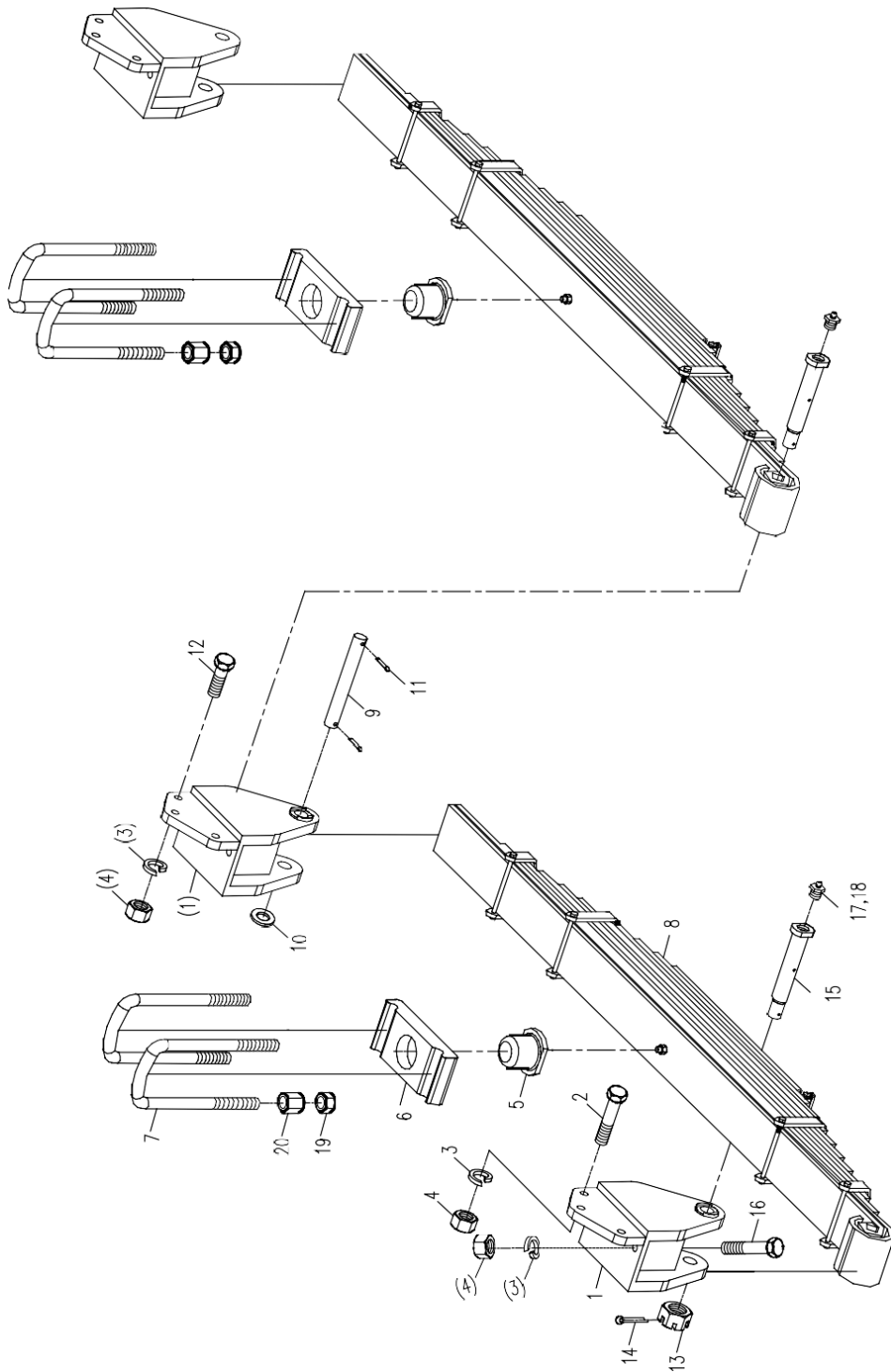


Catálogo de Peças de Reposição para Caminhão
Guindaste

CAPÍTULO 4 Sistema de suspensão



SUSPENSÃO DIANTEIRA D0067240290020000Y

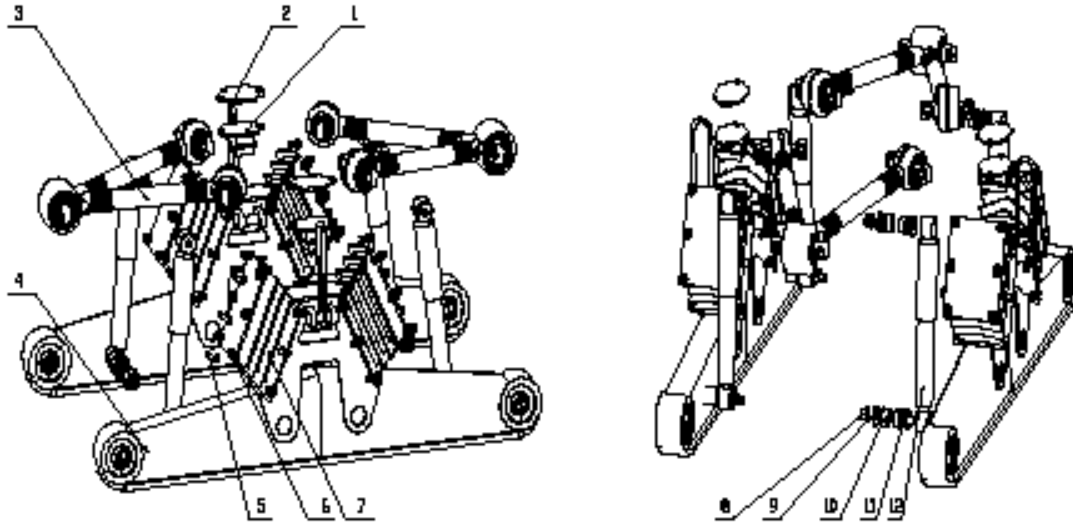


SISTEMA DE SUSPENSÃO

SUSPENSÃO DIANTEIRA D00672402900200000Y

POS.	CÓDIGO	DESCRIÇÃO E ESPECIFICAÇÃO	QUANT.	OBSERVAÇÃO
1	00672402900210000	Suporte dianteiro da suspensão dianteira	4	
2	1040000236	Parafuso	10	
3	1040300065	Arruela	20	
4	1040200110	Porca	20	
5	00676602900201020	Bloco de almofada	4	
6	00676602900201010	Placa de cobertura	4	
7	00672302900201010	Parafuso em U da mola da suspensão dianteira	8	
8	00672302900230000	Conjunto da mola da suspensão	4	
9	00676602900201050	Pino traseiro da suspensão dianteira	4	
10	1040300106	Arruela	8	
11	1040500077	Pino	8	
12	1040000275	Parafuso	4	
13	1040200126	Porca	4	
14	1040500005	Pino	4	
15	00676602900201030	Pino dianteiro da suspensão dianteira	4	
16	1040000192	Parafuso	6	
17	1080000001	Recipiente de óleo	4	
18	204110014	Graxa à base de lítio	1	
19	1040200128	Porca	16	
20	1040200135	Porca	16	
21	202230016	Cola Loctite	1	

SUSPENSÃO TRASEIRA D0067240290040000Y



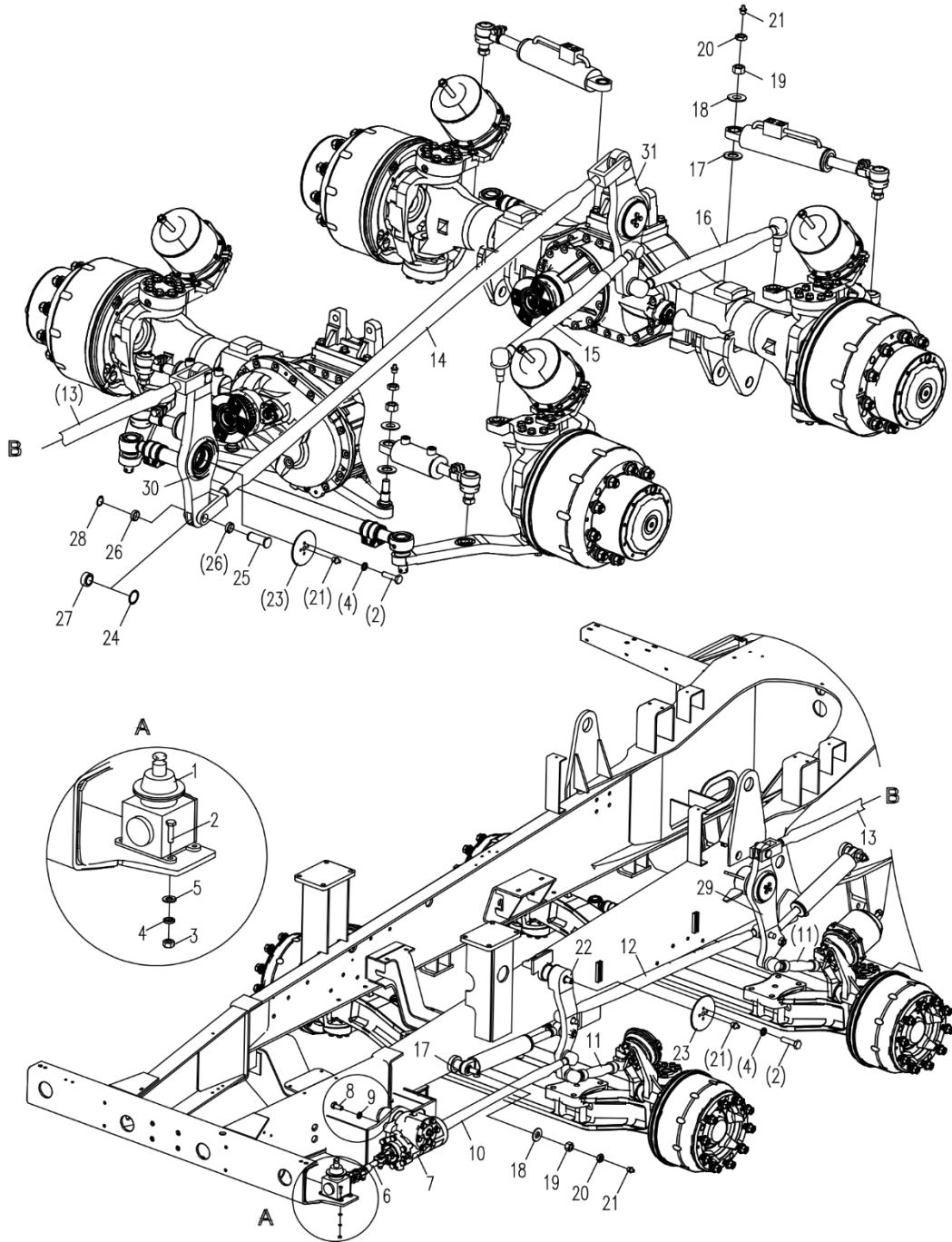


Catálogo de Peças de Reposição para Caminhão
Guindaste

CAPÍTULO 5 Sistema de direção

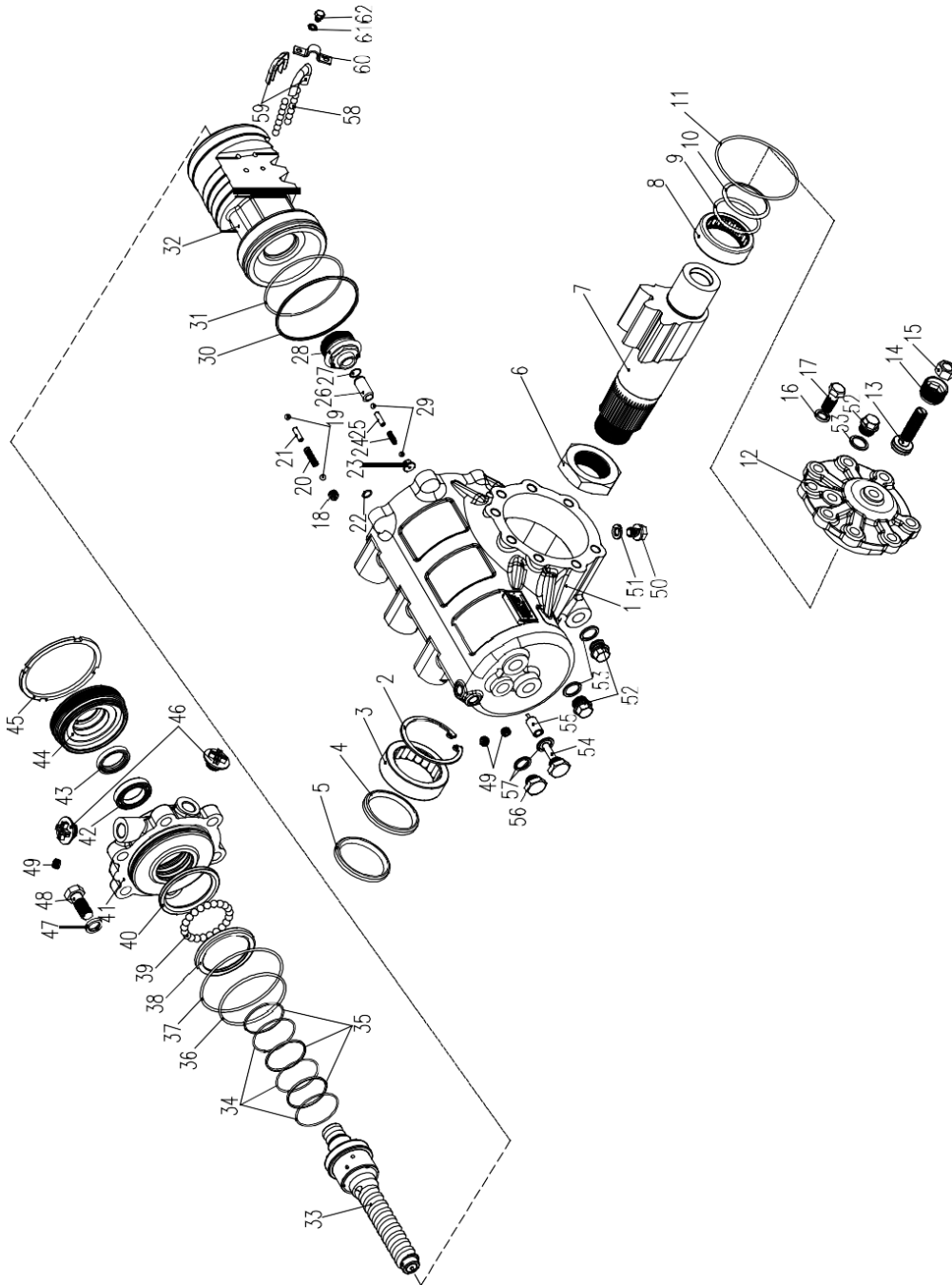


MECANISMO DE DIREÇÃO D0067240340020000Y



MECANISMO DE DIREÇÃO D0067240340020000Y

POS.	CÓDIGO	DESCRIÇÃO E ESPECIFICAÇÃO	QUANT.	OBSERVAÇÃO
1	1032300035	Dispositivo de acionamento angular	1	
2	1040000018	Parafuso	20	
3	1040200192	Porca	4	
4	1040300063	Arruela	20	
5	1040300066	Arruela	4	
6	1032300001	Eixo de acionamento da direção	1	
7	1032300045	Engrenagem da direção	1	
8	1040000402	Parafuso	5	
9	1040300038	Arruela	5	
10	1032300180	Conjunto da haste de arrasto dianteira	1	
11	1032300148	Conjunto do link de arrasto	2	
12	1032300181	Conjunto da haste de arrasto intermediária	1	
13	1032300182	Conjunto da haste de arrasto intermediária	1	
14	1032300183	Conjunto da haste de arrasto traseira	1	
15	1032300190	Conjunto do link de arrasto	1	
16	1032300153	Conjunto do link de arrasto	1	
17	00676603400201040	Anel retentor	7	
18	00676603400201030	Arruela	7	
19	1040200125	Porca	7	
20	1040200070	Porca	7	
21	1080000002	Recipiente de óleo	11	
22	00672403400210000	Conjunto da seção 1 do balancim	1	
23	00677203400201020	Defletor	4	
24	1040300082	Anel retentor	4	
25	00671003400201020	Pino	4	
26	00671003400201030	Camisa do espaçador	8	
27	1050000004	Rolamento de articulação	4	
28	1040300157	Anel de retenção 30	4	
29	00671553430250000	Conjunto da seção 2 do balancim	1	
30	00671553430260000	Conjunto da seção 3 do balancim	1	
31	00671553430270000	Conjunto da seção 4 do balancim	1	
32	204110014	Graxa à base de lítio	0,1kg	

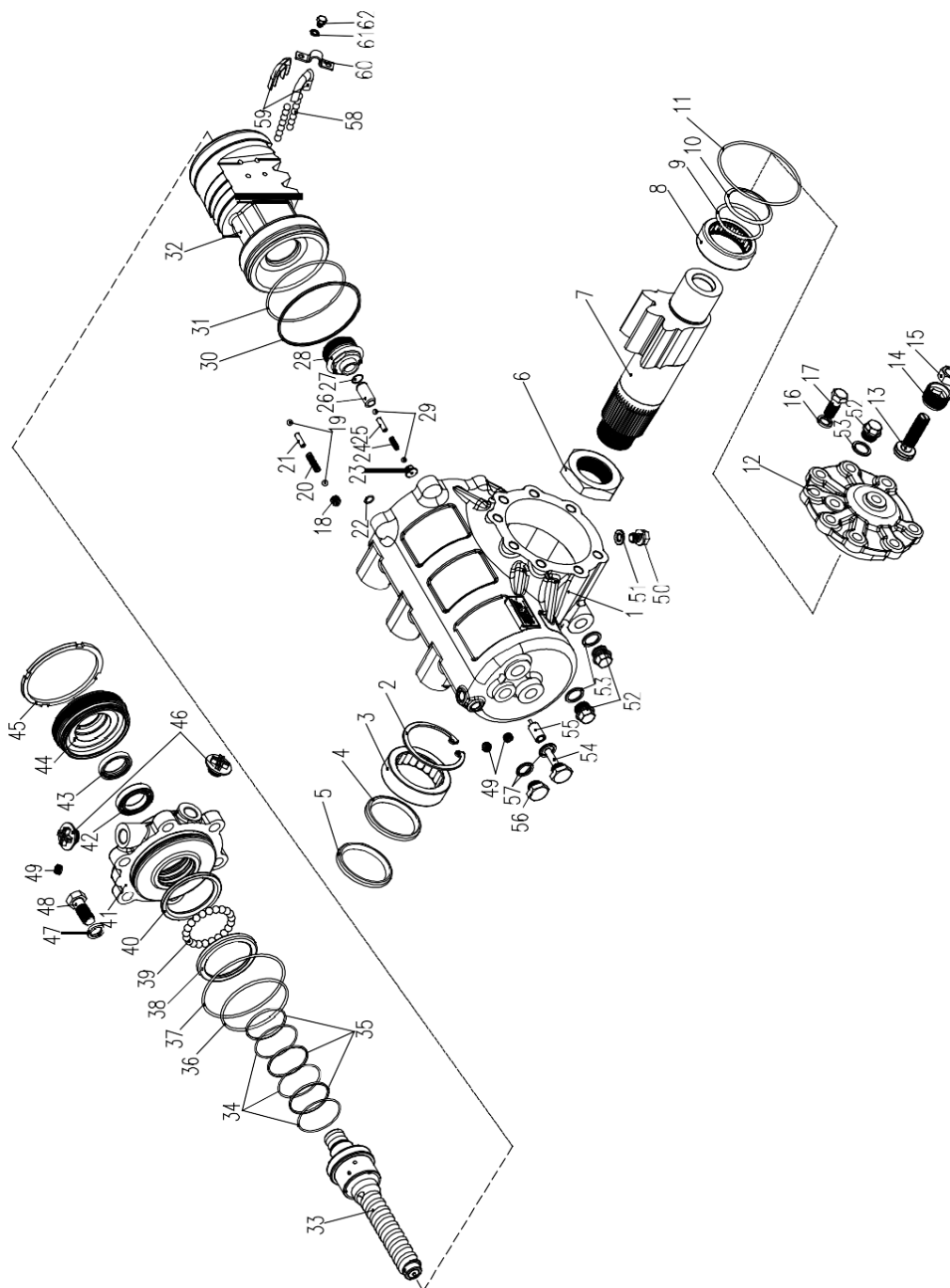
ENGRENAGEM DE GIRO D1032300045-102262Y

ENGRENAGEM DE GIRO D1032300045-102262Y

POS.	CÓDIGO	DESCRIÇÃO E ESPECIFICAÇÃO	QUANT.	OBSERVAÇÃO
1	Z11-3411101	Carcaça	1	
2	Q43085	Anel de retenção	1	
3	Z07-3411062	Rolamento de rolete	1	
4	Z03-3411107	Vedação de alta pressão	1	
5	D05-3411012	Anel de vedação - eixo do braço de direção	1	
6	D07-3411014	Porca - eixo do braço de direção	1	
7	Z06-3411411	Eixo do braço de direção	1	
8	D50-3411424	Rolamento de agulha	1	
9	C21-3411102	Anel de vedação de alta pressão	1	
10	C21-3411103	Anel de retenção – anel de vedação de alta pressão	1	
11	Q73431115C	Anel de vedação de borracha tipo O	1	
12	Z11-3411421	Tampa lateral	1	
13	D13-3411412	Parafuso de ajuste – eixo do braço de direção	1	
14	A01-3411413	Contraporca - eixo do braço de direção	1	
15	Q341B14	Porca sextavada - parafuso de ajuste	1	
16	Q40312	Arruela de pressão	8	
17	Q151B1230TF2	Parafuso sextavado	8	
18	D07-3411288	Porca	1	
19	Q9660705	Esfera de aço	2	
20	C21-3411284	Mola	1	
21	D07-3411287	Tubo de suporte	1	
22	Q7341913C	Anel de vedação de borracha tipo O	1	
23	D201-3411293	Sede da válvula de alívio de pressão central	1	
24	D17-3411284	Mola	1	
25	D17-3411287	Tubo de suporte	1	
26	D201-3411292	Corpo da válvula de alívio de pressão	1	
27	Q43714	Anel de retenção do eixo (cabo de aço)	1	
28	D07-3411291	Tampa - porca da direção	1	
29	Q9660705	Esfera de aço	2	

30	Z06-3411283	Anel de vedação	1	
31	Z06-3411282	Anel de vedação de borracha tipo 0	1	
32	Z13-3411281	Porca da direção	1	
33	Z11-3411220	Conjunto de haste com rosca de direção	1	

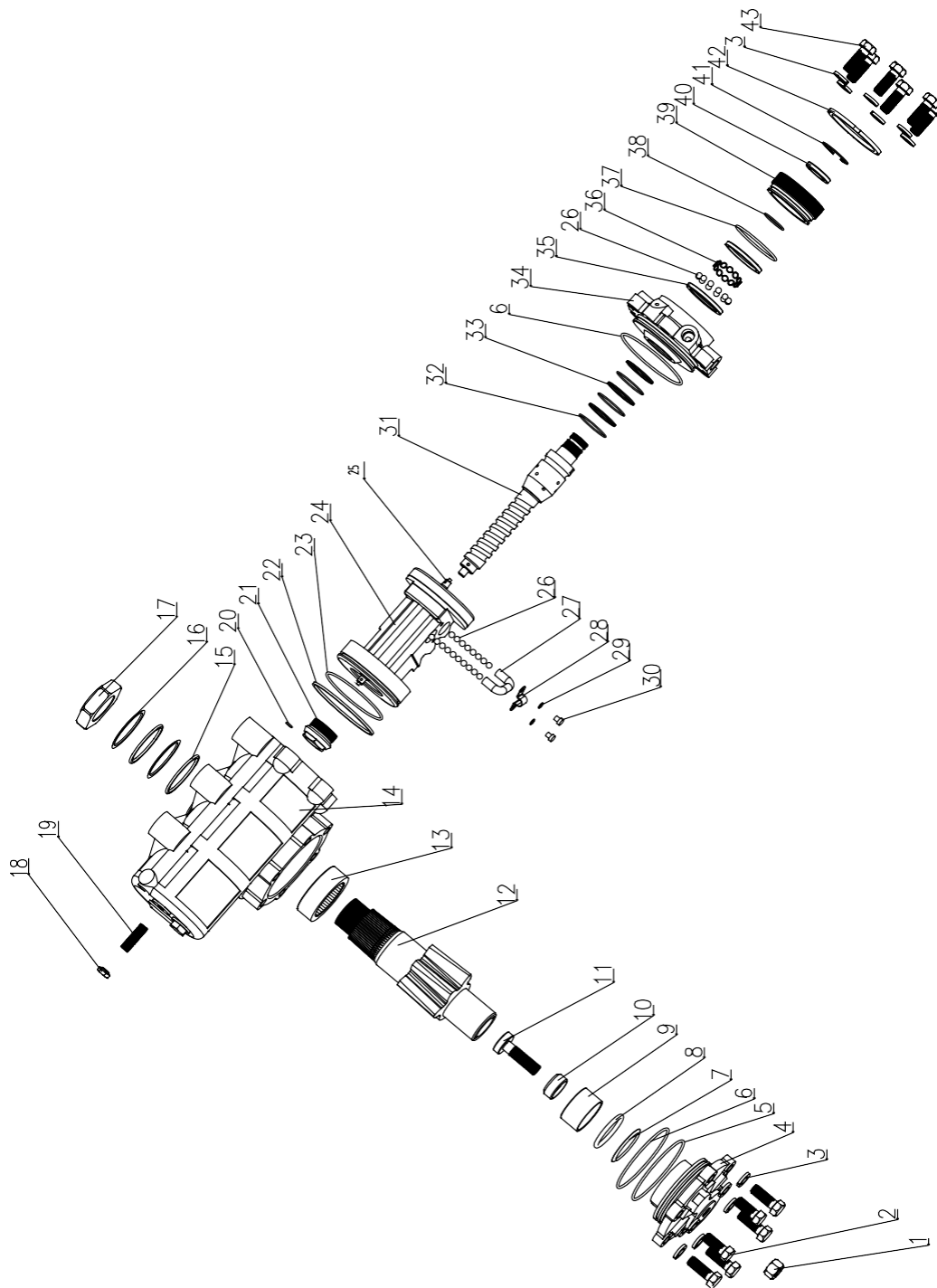
ENGRENAGEM DE GIRO D1032300045-102262Y



ENGRENAGEM DE GIRO D1032300045-102262Y

POS.	CÓDIGO	DESCRIÇÃO E ESPECIFICAÇÃO	QUANT.	OBSERVAÇÃO
34	D07-3411257	Anel de vedação de borracha tipo O	3	
35	D07-3411258	Anel de vedação	3	
36	Q7343190C	Anel de vedação de borracha tipo O	1	
37	Q73431120C	Anel de vedação de borracha tipo O	1	
38	D39-3411212	Anel externo – corpo da válvula	1	
39	D17-3411213	Esfera de aço	21	
40	D39-3411211	Anel externo – tampa superior	1	
41	Z06-3411251	Corpo da válvula	1	
42	61906	Rolamento de esfera radial de fileira única	1	
43	D04-3411272	Retentor de óleo	1	
44	Z06-3411271	Tampa superior	1	
45	D39-3411217	Porca de retenção - tampa superior	1	
46	D07-3411988	Bujão de borracha de entrada/ saída de óleo	2	
47	Q40314	Arruela de pressão	6	
48	Q151B1435TF2	Parafuso sextavado	6	
49	A01-3411108	Bujão cônico	3	
50	C02-3411016	Parafuso	1	
51	C02-3411017	Arruela de cobre	1	
52	D07-3411112	Bujão sextavado	3	
53	JB982-77 18	Anel de vedação	3	
54	E07-3411042	Haste guia	1	
55	D30-3411041	Haste superior	1	
56	C22-3411053	Bujão de soquete sextavado	1	
57	JB982-77 16	Anel de vedação	2	
58	A01-3411201	Esfera de aço	30	
59	D17-3411202	Tubo de condução de esfera de aço	2	
60	A01-3411203	Abraçadeira do tubo de condução	1	
61	Q40406	Arruela de pressão	2	
62	Q150B068	Parafuso sextavado	2	

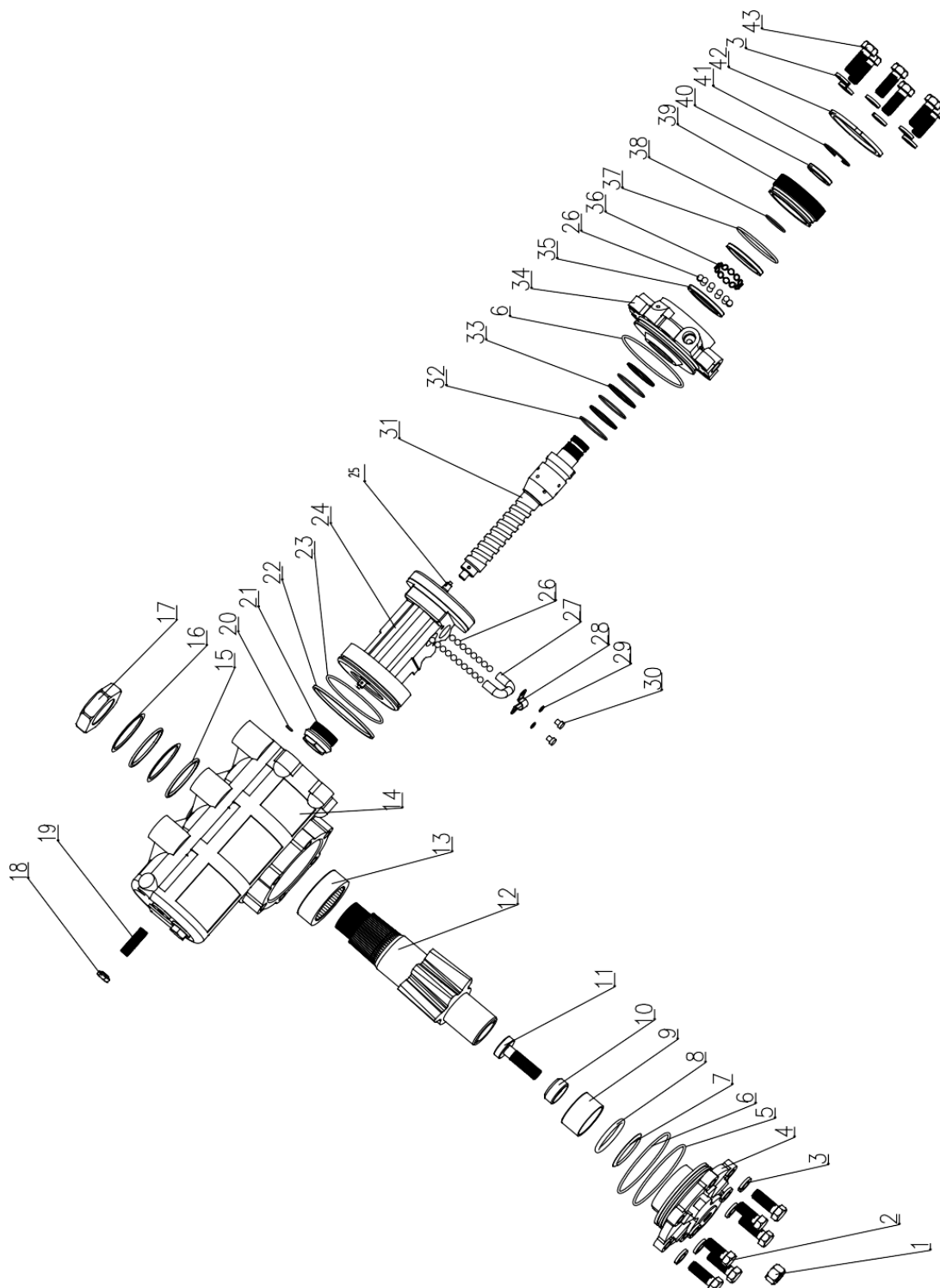
ENGRENAGEM DE GIRO D1032300045_100000Y



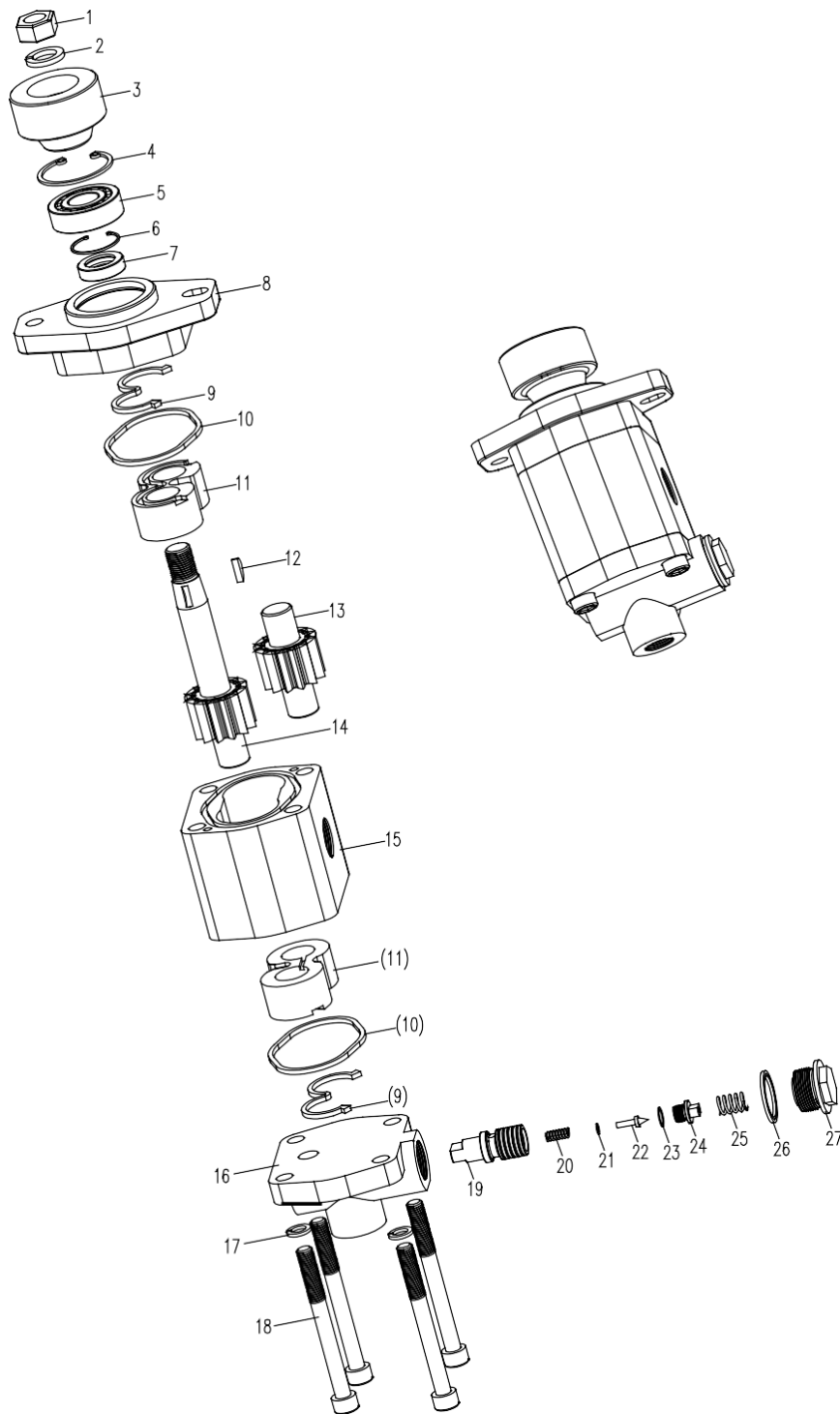
ENGRENAGEM DE GIRO D1032300045_100000Y

POS.	CÓDIGO	DESCRIÇÃO E ESPECIFICAÇÃO	QUANT.	OBSERVAÇÃO
1	Q341B16	Porca sextavada	1	
2	Q151B1435	Parafuso sextavado	6	
3	Q40314	Arruela de pressão	12	
4	GX110C-3411321PYT	Tampa lateral	1	
5	GX110C-3411303	Anel de retenção exinscrito da tampa lateral	1	
6	GX110C-3411112	Anel O	2	
7	GX110C-3411301	Anel retentor	1	
8	GX110C-3411302	Anel O	1	
9	GX110C-3411322	Rolamento composto	1	
10	GX90C-3411313	Bujão do eixo do braço	1	
11	GX90C-3411314	Parafuso de ajuste	1	
12	ZJ120-3411411T	Eixo do balancim	1	
13	ZJ120C-3411302	Rolamento de agulhas sem pista interna	1	
14	ZJ120C-3411301	Carcaça	1	
15	ZJ120-3411402	Anel de vedação 2 na extremidade de saída do eixo do balancim	2	
16	ZJ120-3411401	Anel de vedação 1 na extremidade de saída do eixo do balancim	2	
17	ZJ120-3411004	Contraporca sextavada	1	
18	3401F-034	Porca de vedação	1	
19	ZJ120C-3411308	Parafuso de limite de condução	1	
20	GB3452.1-92	Anel O	1	
21	GX100D-3411112	Bujão	1	
22	GX110C-3411102	Anel de vedação do pistão da cremalheira	1	
23	GX110C-3411103	Anel O	1	
24	ZJ120C-3411181	Pistão da cremalheira	1	
25	GX100C-3411135JN	Válvula de limite	1	
26	GB308-89	Esfera de aço	45	
27	GX100B-3411052-77	Tubo de condução de esfera de aço	2	
28	GX100B-3411053-20	Abraçadeira do tubo de condução	1	
29	Q40306	Arruela de pressão	2	
30	Q2180608	Parafuso de soquete sextavado	2	
31	ZJ120C-3411110	Conjunto do corpo da válvula	1	
32	ZJ120C-3411153	Anel O	3	

ENGRENAGEM DE GIRO D1032300045_100000Y



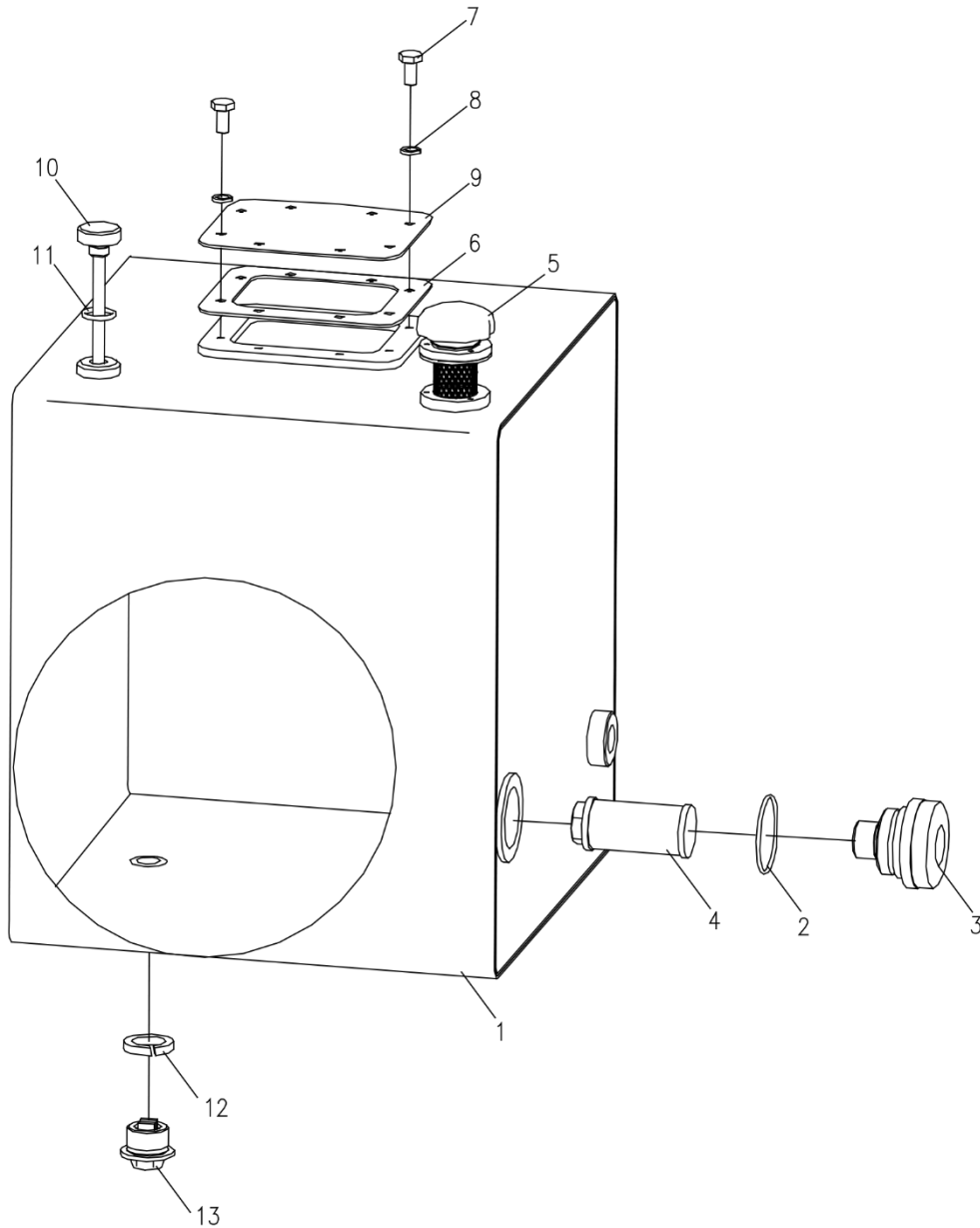
BOMBA DE DIREÇÃO QC40/15-WP10 D1032300126_102194Y



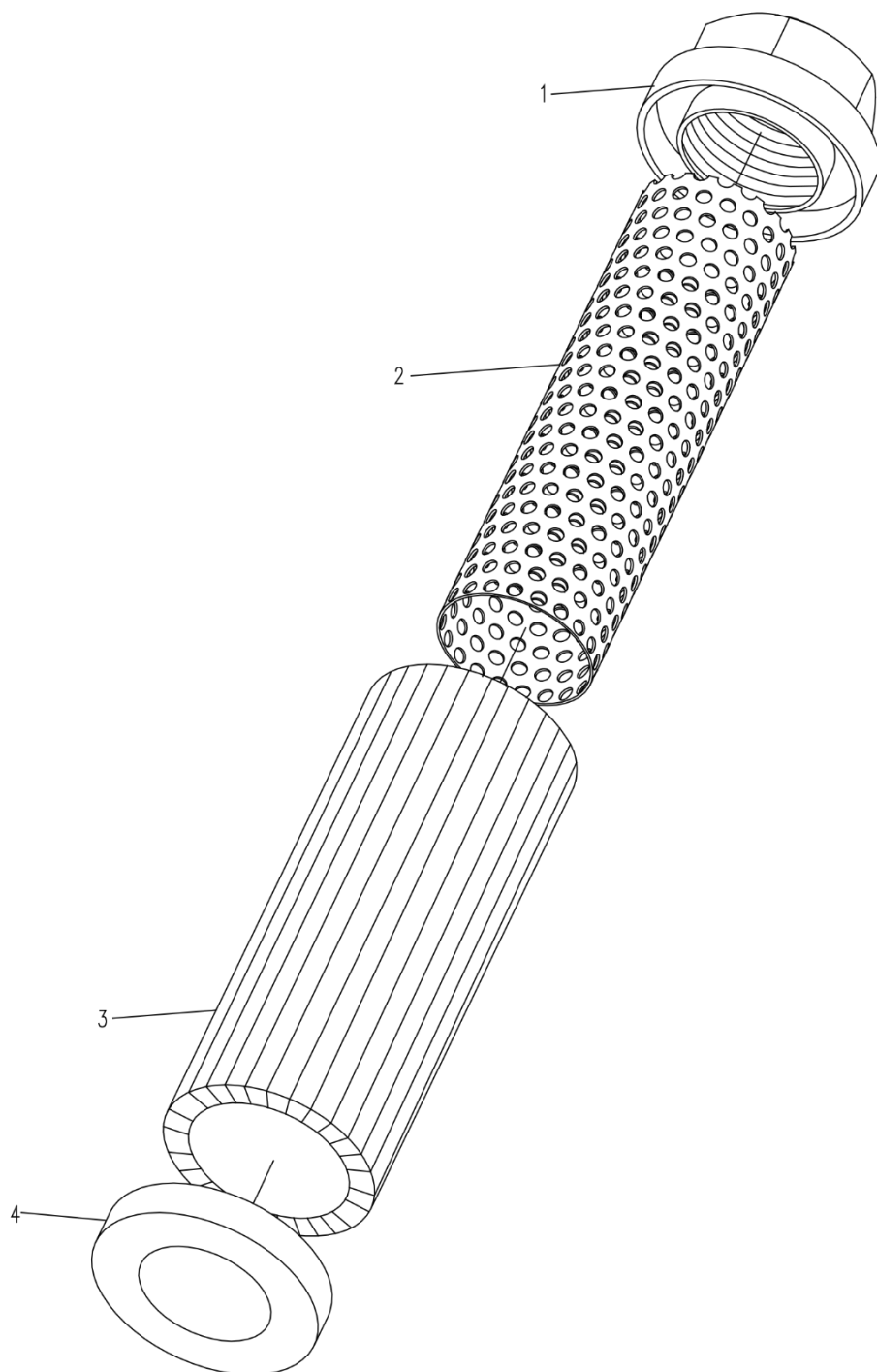
BOMBA DE DIREÇÃO QC40/15-WP10 D1032300126_102194Y

POS.	CÓDIGO	DESCRIÇÃO E ESPECIFICAÇÃO	QUANT.	OBSERVAÇÃO
1	15001	Porca sextavada tipo I	1	
2	15054	Arruela de mola tipo leve	1	
3	03024	Engrenagem de acionamento	1	
4	15307	Anel de retenção para os furos	1	
5	15152	Rolamento de esfera ranhurado	1	
6	15305	Anel de retenção para os furos	1	
7	15104	Vedação de dois modos para eixo	1	
8	04660	Tampa traseira	1	
9	07106	Anel de vedação	2	
10	07002	Anel de vedação retangular	2	
11	02301	Conjunto de rolamentos deslizantes	2	
12	15203	Chave semicircular	1	
13	03816	Engrenagem acionada	1	
14	03449	Engrenagem de acionamento	1	
15	01649	Corpo da bomba	1	
16	04322	Tampa dianteira	1	
17	15053	Arruela de mola tipo leve	4	
18	14553	Parafuso sextavado interno de cabeça cilíndrica	4	
19	05005	Núcleo da válvula	1	
20	06301	Mola da válvula de segurança	1	
21	05304	Calço de turbocompressão		
22	05101	Válvula cônica	1	
23	05305	Calço de alívio de pressão		
24	05202	Bujão do núcleo da válvula	1	
25	06501	Mola da válvula de empuxo	1	
26	15353	Anel de vedação combinado	1	
27	10001	Bujão	1	

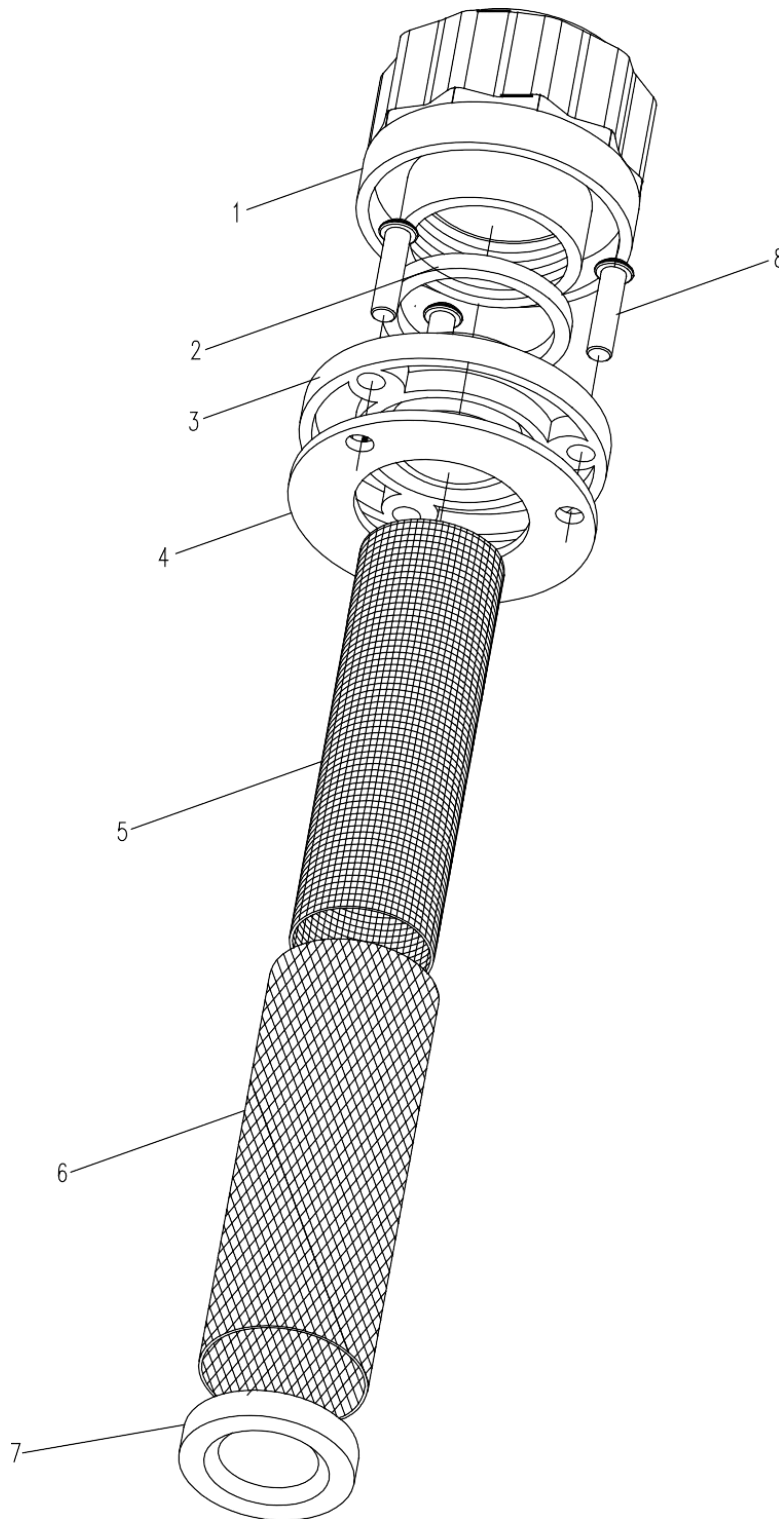
RESERVATÓRIO DE ÓLEO DE DIREÇÃO D00672303400410001Y



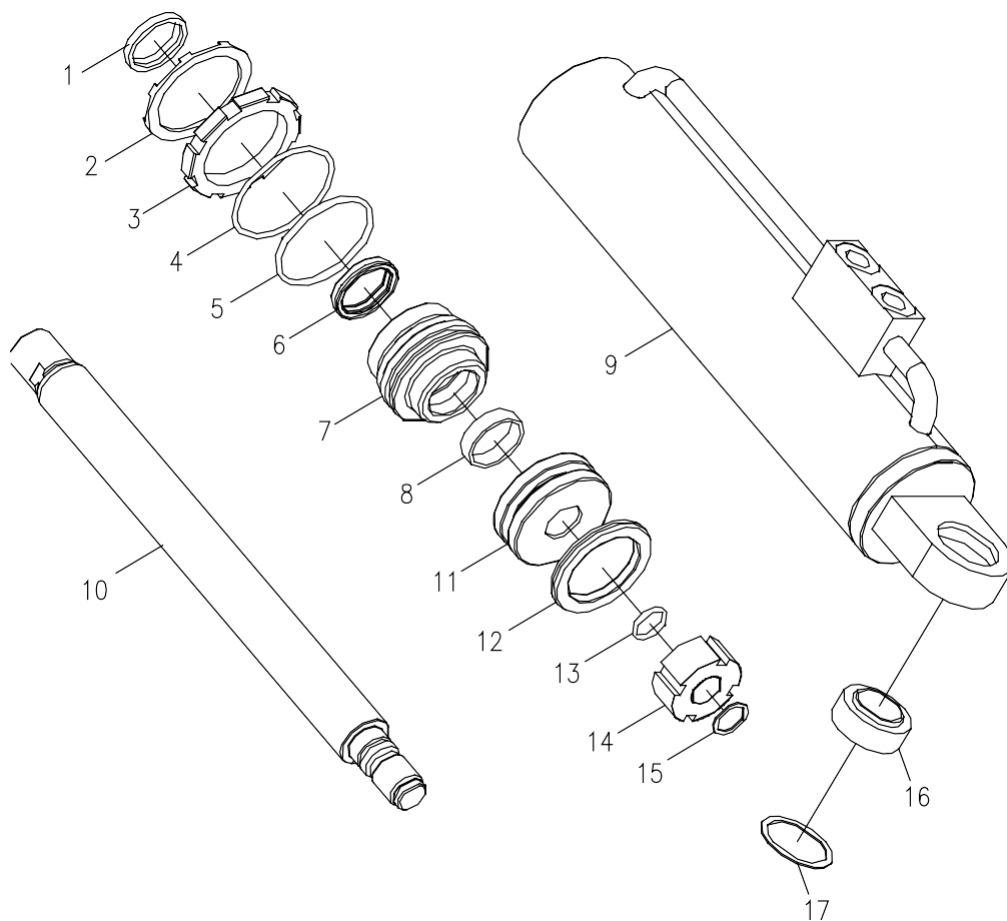
FILTRO DE ÓLEO D1010600004_102124Y



FILTRO DE AR HIDRÁULICO D1010500001_102124Y



CILINDRO DE REFORÇO DE DIREÇÃO D0067720841080000Y



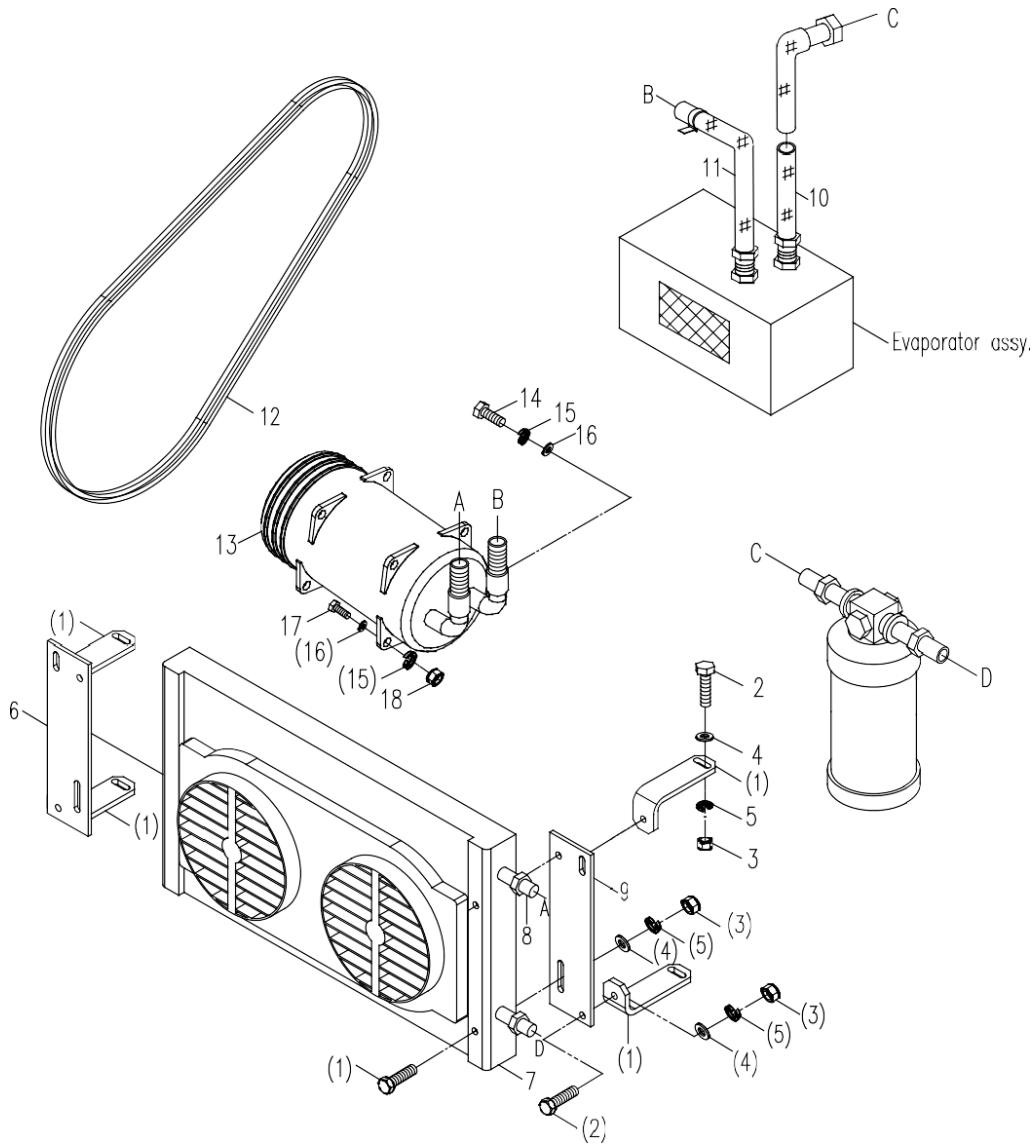


Catálogo de Peças de Reposição para Caminhão
Guindaste

CAPÍTULO 6 Sistema de ar condicionado para
veículo



SISTEMA DE AR CONDICIONADO D0067155762000000Y



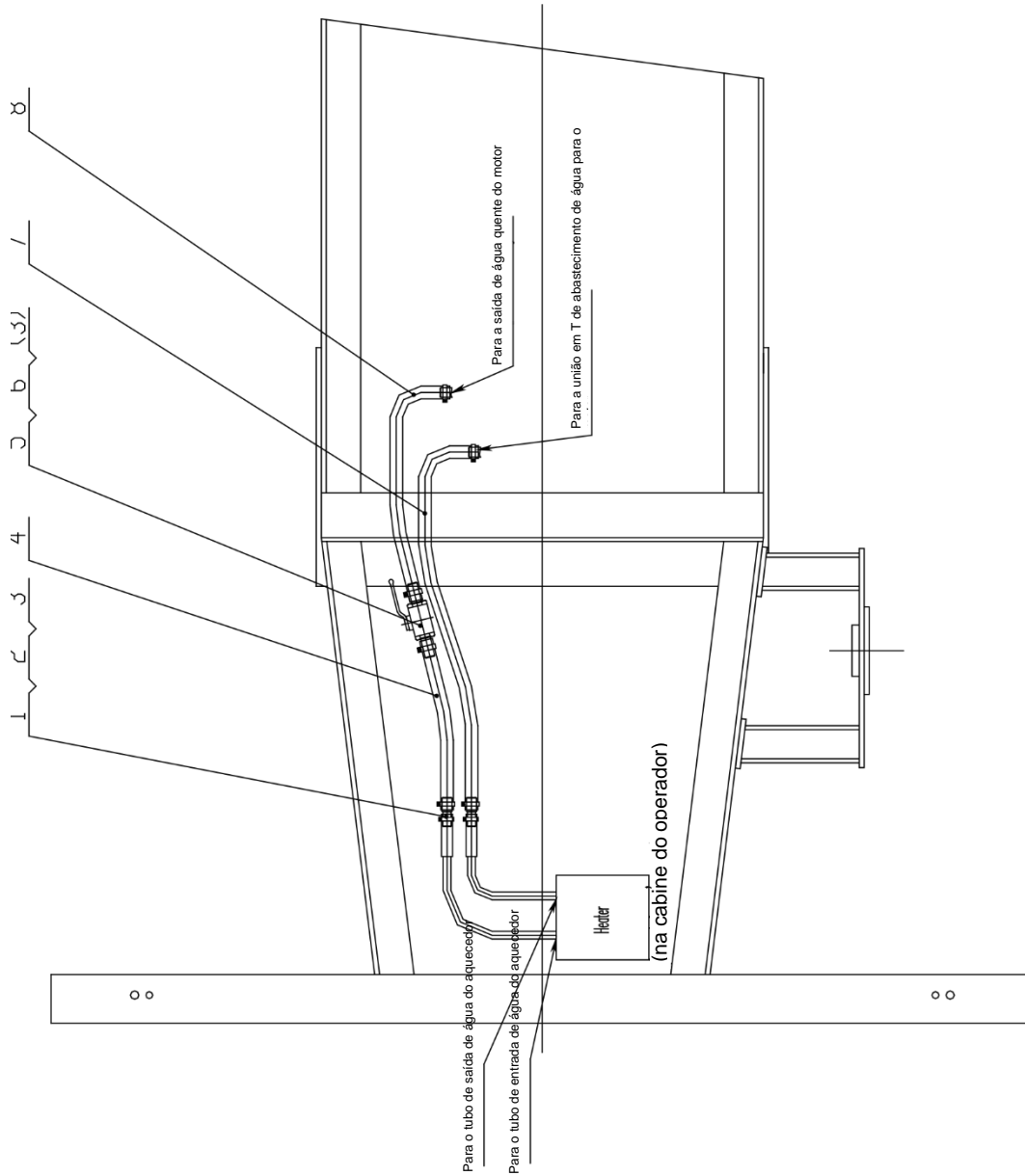
SISTEMA DE AR
CONDICIONADO
PARA VEÍCULOS

SISTEMA DE AR CONDICIONADO D0067155762000000Y

POS.	CÓDIGO	DESCRIÇÃO E ESPECIFICAÇÃO	QUANT.	OBSERVAÇÃO
1	00670117600001021	Placa	4	
2	1040000110	Parafuso	8	
3	1040200192	Porca	8	
4	1040300066	Arruela	8	
5	1040300063	Arruela	8	
6	00671407600001010	Suporte do condensador	1	
7	1130100107	Conjunto do reservatório de fluido - condensador	1	
8	1140211514	Conjunto de mangueira de borracha do compressor ao condensador	1	
9	00671557600001020	Suporte do condensador	1	
10	1140203810	Conjunto da mangueira de borracha do reservatório de líquido ao evaporador	1	
11	1140203821	Conjunto da mangueira de borracha do compressor ao evaporador	1	
12	1031000131	Correia triangular	1	
13	1130100071	Compressor de A/C	1	
14	1040000122	Parafuso	2	
15	1040300067	Arruela	3	
16	1040300061	Arruela	3	
17	1040000306	Parafuso	1	
18	1040200113	Porca	1	
19	1990200007	Cinta de nylon	8	
20	207130011	Refrigerante	1	
21	204100012	Óleo refrigerante usado para A/C	0,08	

SISTEMA DE AR
CONDICIONADO
PARA VEÍCULOS

HEATER D0067140770000000Y

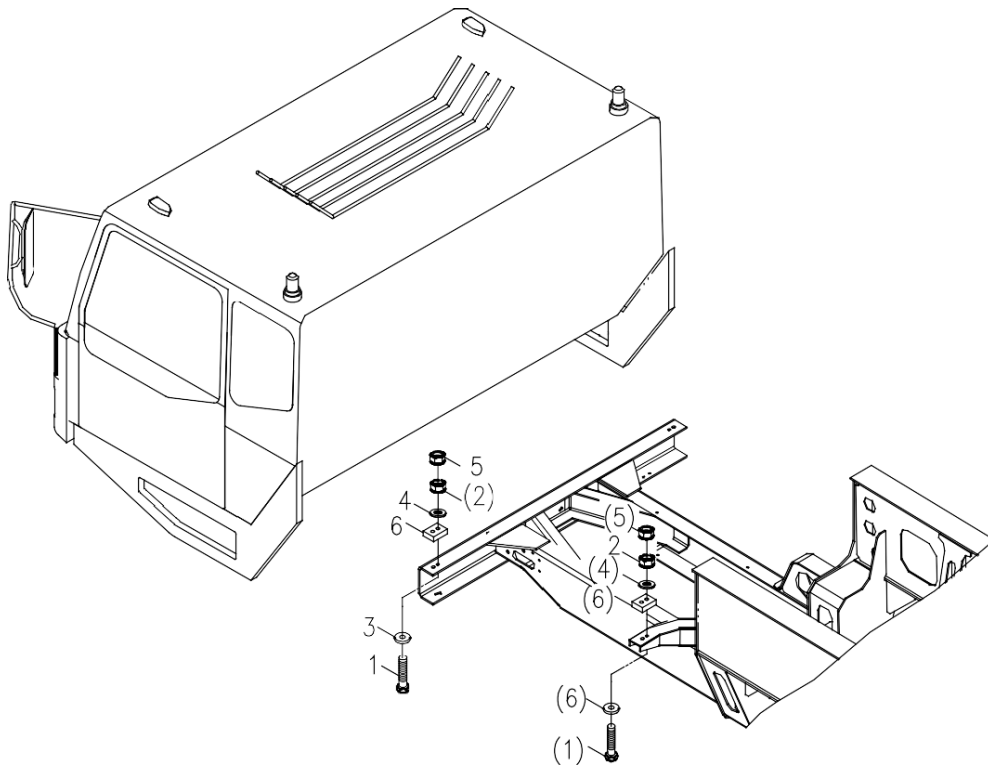


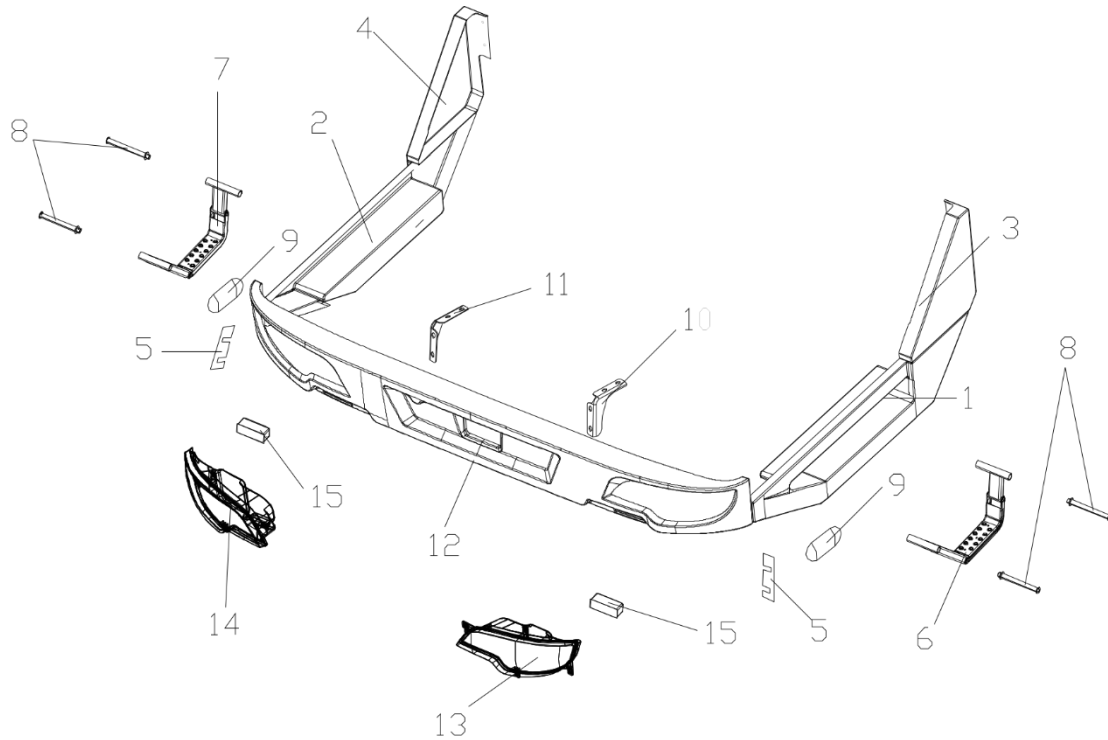


Catálogo de Peças de Reposição para Caminhão
Guindaste

CAPÍTULO 7 Elementos estruturais montados



INSTALAÇÃO DA CABINA DO OPERADOR D00672404900000000Y

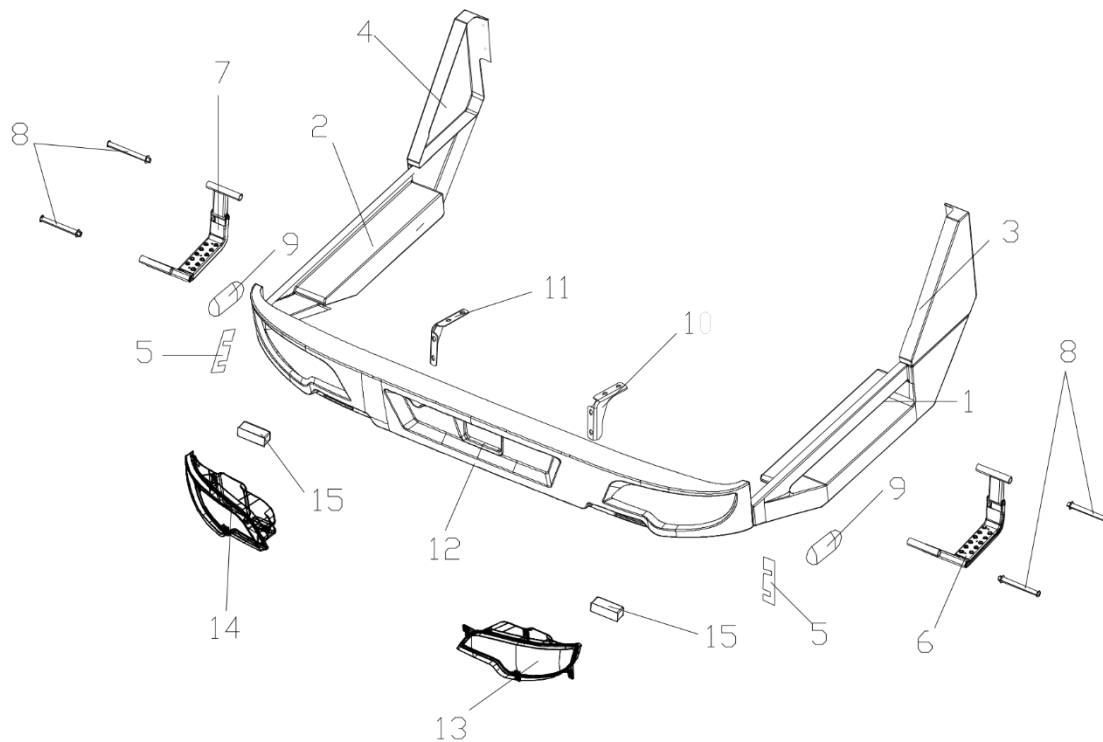
CABINE DO OPERADOR (AMORTECEDOR, CARÇAÇA DA POLIA E SEUS ACESSÓRIOS) D1130000435_102383Y

CABINE DO OPERADOR (AMORTECEDOR, CARÇAÇA DA POLIA E SEUS ACESSÓRIOS) D1130000435_102383Y

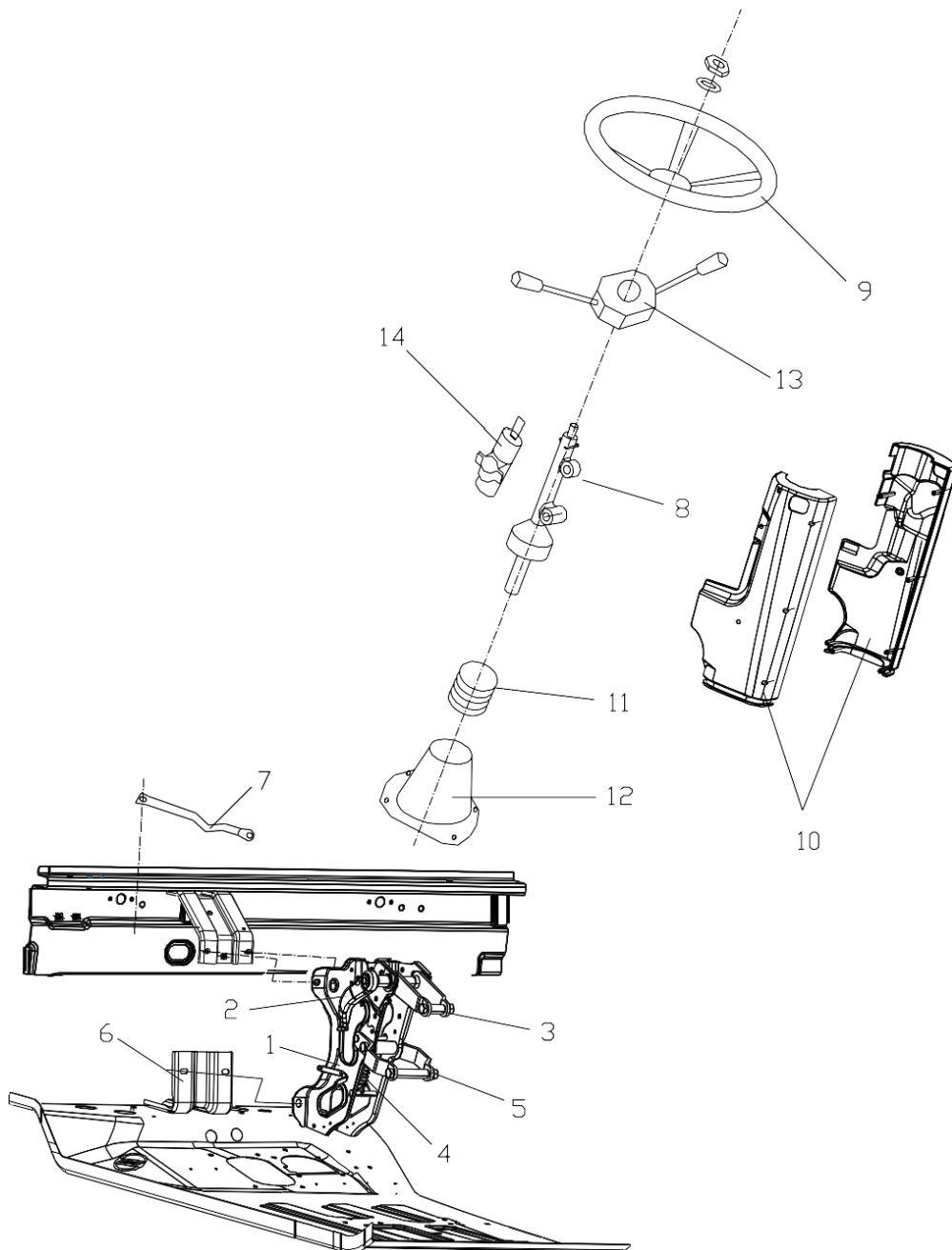
POS.	CÓDIGO	DESCRIÇÃO E ESPECIFICAÇÃO	QUANT.	OBSERVAÇÃO
1	SJ84B21-03009	Conjunto da carcaça da roda esquerda	1	
2	SJ84B21-03010	Conjunto da carcaça da roda direita	1	
	Q150B14120	Parafuso sextavado	6	
	Q40114	Arruela lisa	6	
3	SJ84B21-04011	Placa de proteção traseira da carcaça da roda esquerda	1	
4	SJ84B21-04012	Placa de proteção traseira da carcaça da roda direita	1	
	Q150B0830T30	Parafuso sextavado	4	
	Q40208T30	Arruela grande	4	
	Q150B0830	Parafuso sextavado	4	
	Q340B08	Porca sextavada	4	
	Q40208	Arruela grande	8	
	Q40308	Arruela de pressão	4	
5	SJ84V25-04016	Junta na frente da carcaça da roda	2	
6	SJ84V25-05009	Conjunto do pedal esquerdo	1	
7	SJ84V25-05010	Conjunto do pedal direito	1	
8	SJ84V25-05024	Pino L=165 $\Phi 25 \times 2,5$	4	
	SJ84V25-05025	Arruela lisa	4	
	Q500B3032	Contrapino	4	
	SJ84V25-05023	Mola $\Phi 3,5$	2	
9	SJ41V25-17010	Conjunto da luz de marcação lateral. - carcaça da roda	2	
	Q2710420	Parafuso atarraxante de cabeça cilíndrica com recesso cruzado inoxidável	4	
	61N-02027	Porca de plástico	4	
10	25T-8201121	Suporte de montagem (esquerdo) do para-choque	1	
11	25T-8201122	Suporte de montagem (esquerdo) do para-choque	1	
12	SJ53B01-03010	Conjunto do para-choques	1	
	Q150B1235	Parafuso sextavado	4	
	Q40112	Arruela lisa	8	
	Q40312	Arruela de pressão	8	
	Q340B12	Porca sextavada	4	
	Q150B1230	Parafuso sextavado	4	
	Q150B0835	Parafuso sextavado	2	

Q40108	Arruela lisa	6	
--------	--------------	---	--

CABINE DO OPERADOR (AMORTECEDOR, CARÇAÇA DA POLIA E SEUS ACESSÓRIOS) D1130000435_102383Y



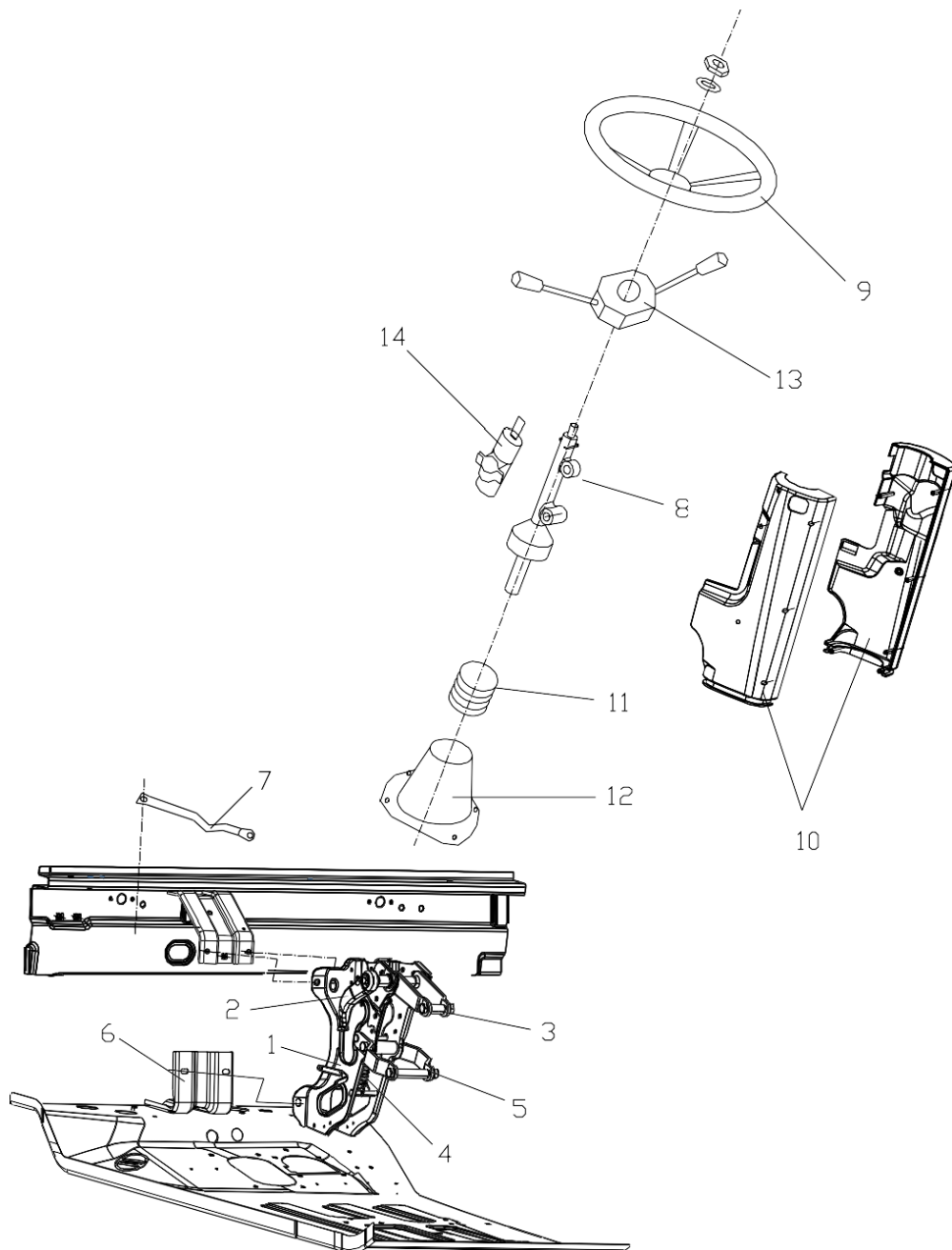
**CABINE DO OPERADOR (CONJUNTO DO SUPORTE DA COLUNA DE
DIREÇÃO)**
D1130000435_102383Y

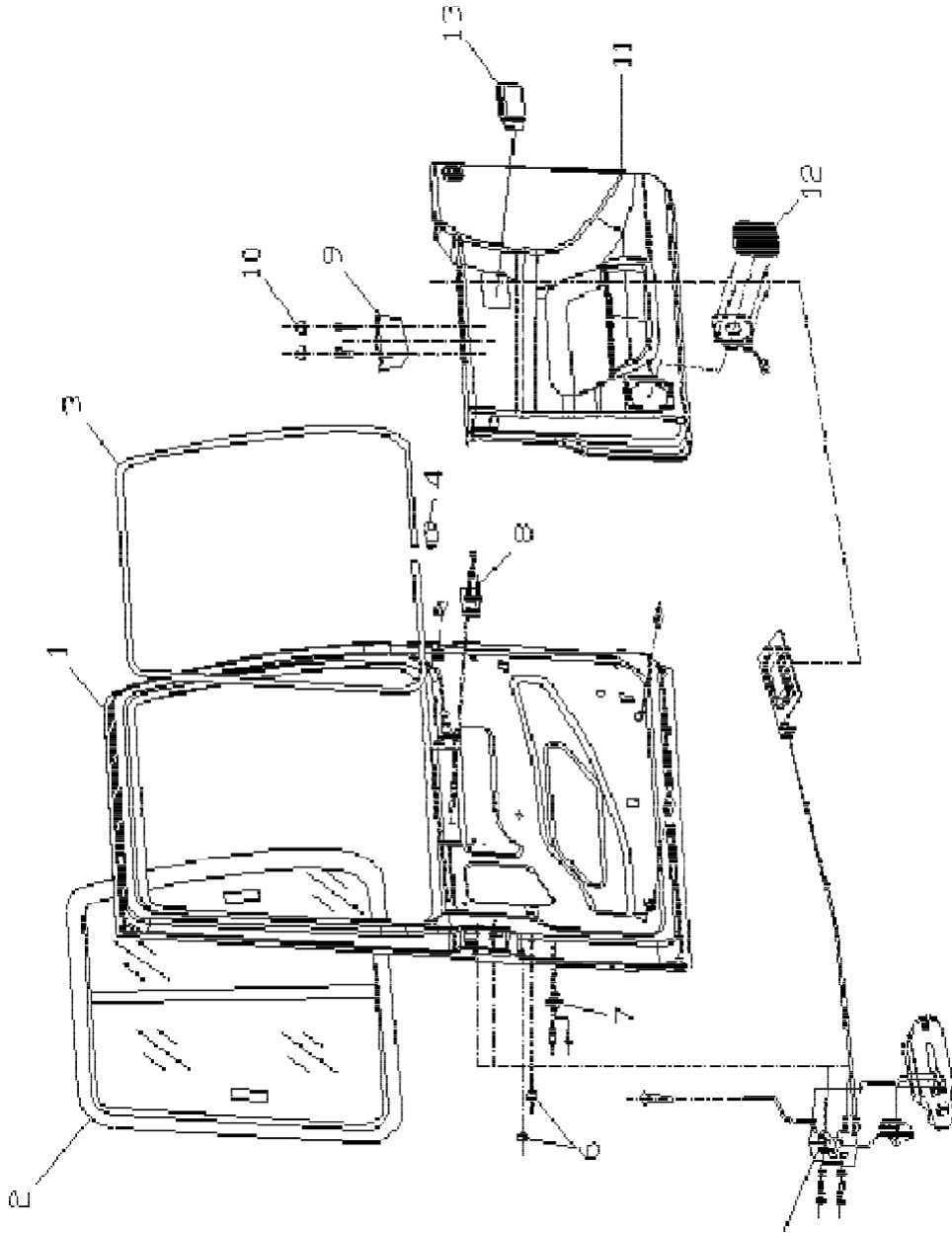


**CABINE DO OPERADOR (CONJUNTO DO SUPORTE DA COLUNA DE DIREÇÃO)
D1130000435_102383Y**

POS.	CÓDIGO	DESCRIÇÃO E ESPECIFICAÇÃO	QUANT.	OBSERVAÇÃO
1	SJ34V25-04010	Conjunto do suporte da coluna de direção	1	
	Q150B0825	Parafuso sextavado	4	
	Q40208	Arruela grande	6	
	Q40308	Arruela de pressão	4	
	Q340B08	Porca sextavada	2	
2	34V25-04050	Alavanca de ajuste – coluna de direção	1	
	Q150B0815	Parafuso sextavado	1	
	Q40308	Arruela de pressão	1	
	Q40208	Arruela grande	1	
3	34V25-04055	Conjunto do suporte de ajuste de ângulo da coluna de direção	2	
4	34V25-04058	Mola de retorno – suporte inferior	1	
5	34V25-04075	Suporte de ajuste inferior – coluna de direção	2	
6	34V25-04031	Suporte de fixação inferior da coluna de direção	1	
	Q150B0825	Parafuso sextavado	4	
	Q40308	Arruela de pressão	4	
	Q40208	Arruela grande	4	
7	SJ34V25-04027	Haste de apoio – suporte e pranchas dianteiras da coluna de direção	1	
	Q150B0830	Parafuso sextavado	1	
	Q40208	Arruela grande	1	
	Q40308	Arruela de pressão	1	
	Q150B0625	Parafuso sextavado	1	
	Q40106	Arruela lisa	1	
	Q40306	Arruela de pressão	1	
8	SJ34V36-04010	Conjunto do dispositivo de acionamento da direção (36 dentes)	1	
	Q150B1295	Parafuso sextavado	1	
	Q150B12100	Parafuso sextavado	1	
	Q40112	Arruela lisa	2	
	Q33412	Contraporca sextavada toda de metal tipo I	2	
9	SJ34V25-02015	Conjunto do disco de direção. Φ480	1	
	Q40120	Arruela do disco de direção	1	

Q40320	Arruela de pressão	1	
Q351B20	Porca sextavada	1	

**CABINE DO OPERADOR (CONJUNTO DO SUPORTE DA COLUNA DE
DIREÇÃO)
D1130000435_102383Y**

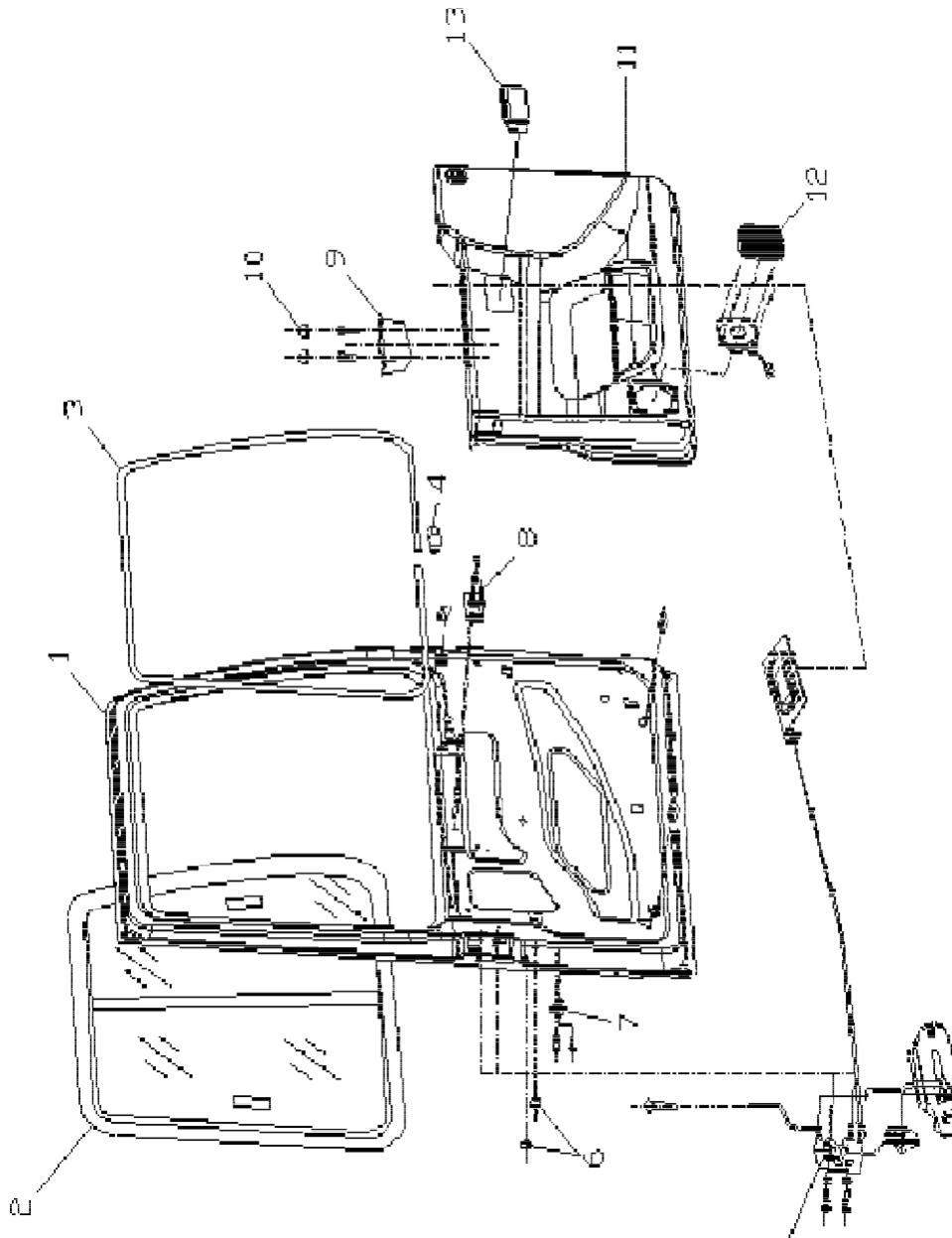
**CABINE DO OPERADOR (PORTA DO VEÍCULO)
D1130000435_102383Y**

CABINE DO OPERADOR (PORTA DO VEÍCULO)
D1130000435_102383Y

POS.	CÓDIGO	DESCRIÇÃO E ESPECIFICAÇÃO	QUANT.	OBSERVAÇÃO
	SJ61V25-00109	Conjunto da porta esquerda do veículo – com acessórios e vidro	1	
	SJ61V25-00110	Conjunto da porta direita do veículo – com acessórios e vidro	1	
1	25T-6101100	Conjunto da porta esquerda do veículo	1	
	25T-6101200	Conjunto da porta direita do veículo	1	
2	SJ61V25-03019	Conjunto da janela do vidro da porta esquerda do veículo	1	
	SJ61V25-03020	Conjunto da janela do vidro da porta direita do veículo	1	
3	SJ61V25-03057	Guarnição do vidro	2	
4	SJ61V25-03058	Bujão – guarnição	2	
5	SJ61V25-05009	Conjunto do mecanismo de operação e trava da porta esquerda do veículo	1	
	SJ61V25-05010	Conjunto do mecanismo de operação e trava da porta direita do veículo	1	
	Q2710510	Parafuso atarraxante de cabeça cilíndrica com recesso cruzado	4	
	Q2140615	Parafuso de cabeça chata com recesso cruzado	4	
	Q40106	Arruela lisa	4	
	Q40306	Arruela de pressão	4	
	Q2540820	Parafuso de cabeça escareada com recesso cruzado	4	
	Q41408-Z7	Arruelas de trava	4	
6	SJ61V25-05055	Bujão - corpo da trava de fixação	4	
7	SJ61V25-06060	Conjunto do limitador da porta do veículo – pranchas laterais e porta do veículo	2	
	Q2540615	Parafuso de cabeça escareada com recesso cruzado	4	
	Q2540620	Parafuso de cabeça escareada com recesso cruzado	4	
8	SJ61V25-02019	Suporte da alavanca da porta interna esquerda	1	
	SJ61V25-02020	Suporte da alavanca da porta interna direita	1	
	Q2140615	Parafuso de cabeça chata com recesso cruzado	4	
	Q40106	Arruela lisa	4	
	Q40306	Arruela de pressão	4	
	Q31206	Porca da mola de suspensão tipo B	4	

9	SJ61V25-02033	Alavanca interna da porta do veículo	2	
	Q2540625	Parafuso de cabeça escareada com recesso cruzado	4	

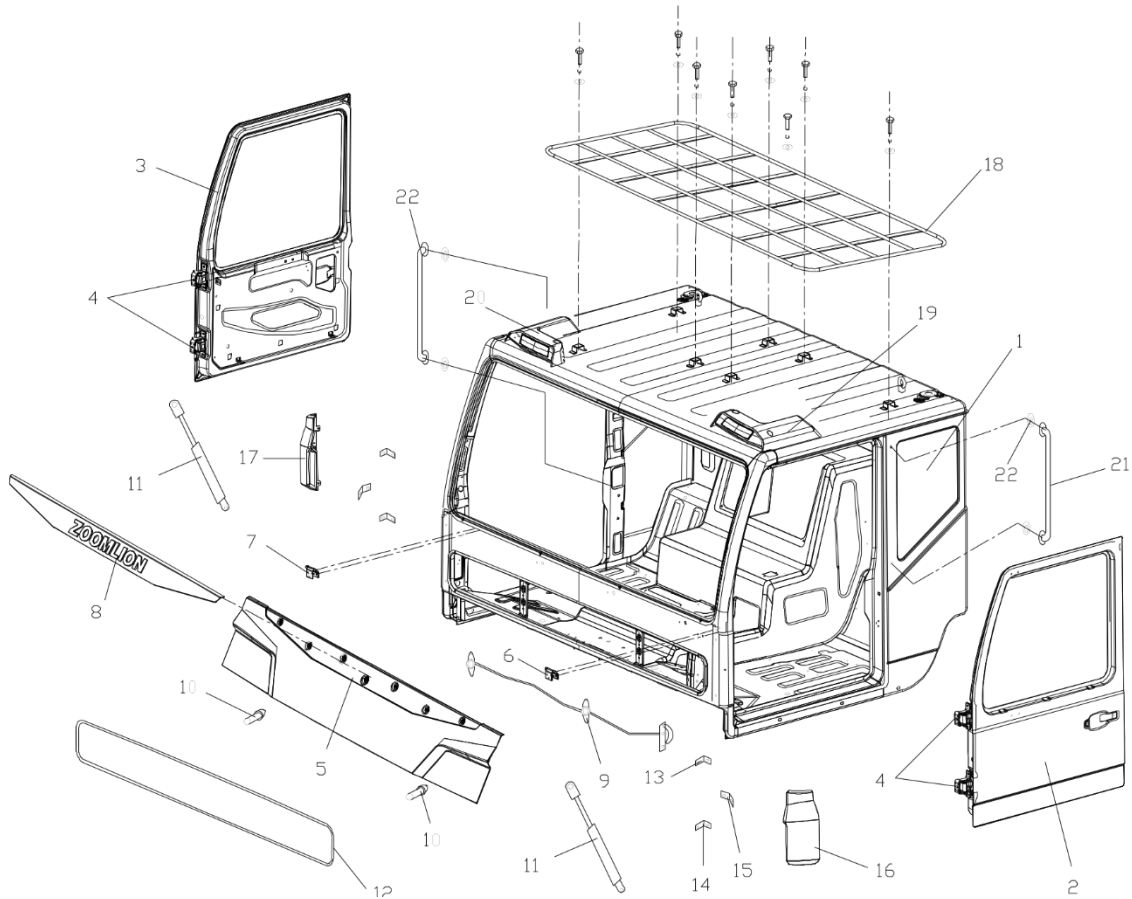
**CABINE DO OPERADOR (PORTA DO VEÍCULO)
D1130000435_102383Y**



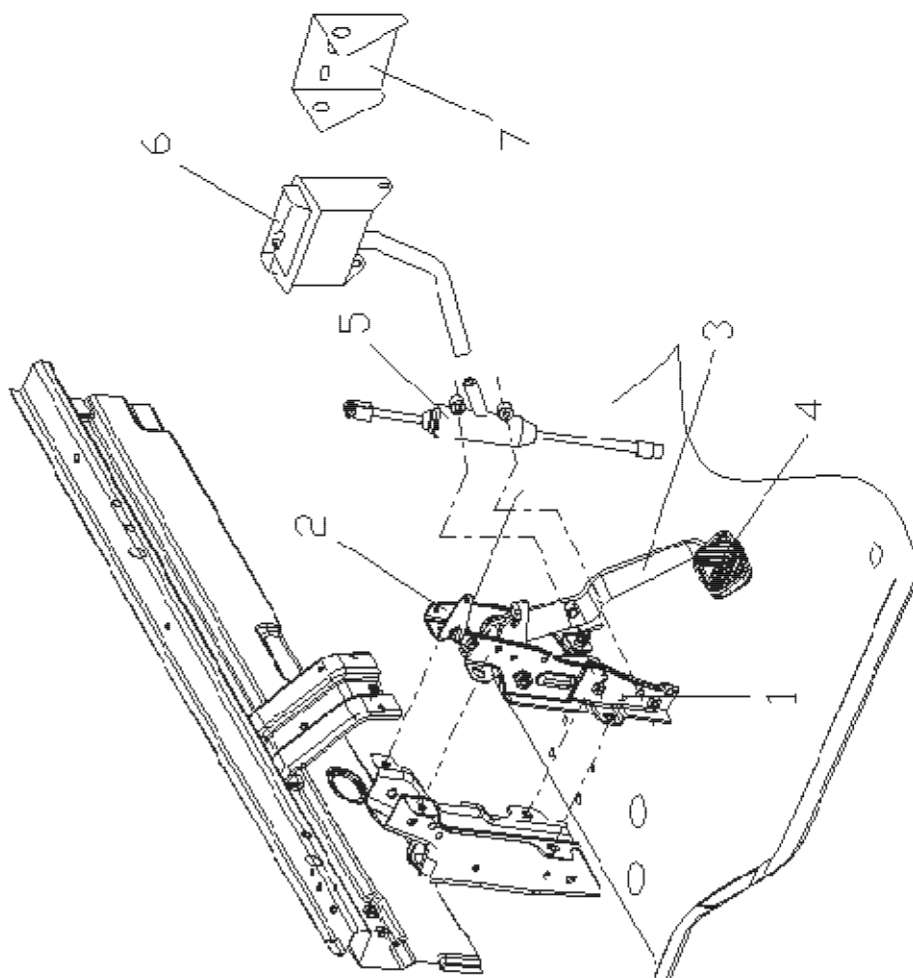
**CABINE DO MOTORISTA (CARROCERIA DO VEÍCULO E SEU
 EQUIPAMENTO INTERIOR D1130000435_102383Y**

POS.	CÓDIGO	DESCRIÇÃO E ESPECIFICAÇÃO	QUANT.	OBSERVAÇÃO
1	SJ50B21-00010	Conjunto soldado da cabine do operador	1	
2	25T-6101100	Conjunto da porta esquerda do veículo	1	
3	25T-6101200	Conjunto da porta direita do veículo	1	
4	SJ61V25-06010	Conjunto de dobradiça	4	
	Q150B0830	Parafuso sextavado	24	
	Q40108	Arruela lisa	28	
	Q150B0825	Parafuso sextavado	4	
	Q40308	Arruela de pressão	4	
5	B01-8401100	Conjunto do painel dianteiro	1	
6	SJ53B01-01109	Conjunto de dobradiça esquerda – placa de cobertura intermediária	1	
	Q150B0820	Parafuso sextavado	4	
	Q40208	Arruela grande	4	
	Q40308	Arruela de pressão	4	
7	SJ53B01-01110	Conjunto da dobradiça direita - placa de cobertura intermediária	1	
	Q150B0820	Parafuso sextavado	4	
	Q40208	Arruela grande	4	
	Q40308	Arruela de pressão	4	
8	SJ53B01-02100	Conjunto do painel decorativo (com logotipo) do painel frontal		
9	SJ53V50-01610	Conjunto da trava da placa de cobertura intermediária e do cabo de tração	1	
	RQ1760620	Parafuso guia	4	
	Q340B06	Porca sextavada	4	
	Q40106	Arruela lisa	4	
	Q40206	Arruela grande	4	
	Q40306	Arruela de pressão	4	
10	SJ53V25-01619	Sede do pino de trava	2	
	Q340B08	Porca sextavada	2	
11	SJ53V25-01625	Conjunto de cilindro pneumático	2	
12	SJ53V50-01160	Faixa de vedação da placa de cobertura intermediária	1	
13	25T-5301031	Suporte de montagem 1 do para-lama	2	
14	25T-5301032	Suporte de montagem 2 do para-lama	2	
15	25T-5401280	Suporte de montagem 3 do para-lama	2	

**CABINE DO MOTORISTA (CARROCERIA DO VEÍCULO E SEU
EQUIPAMENTO INTERIOR) D1130000435_102383Y**



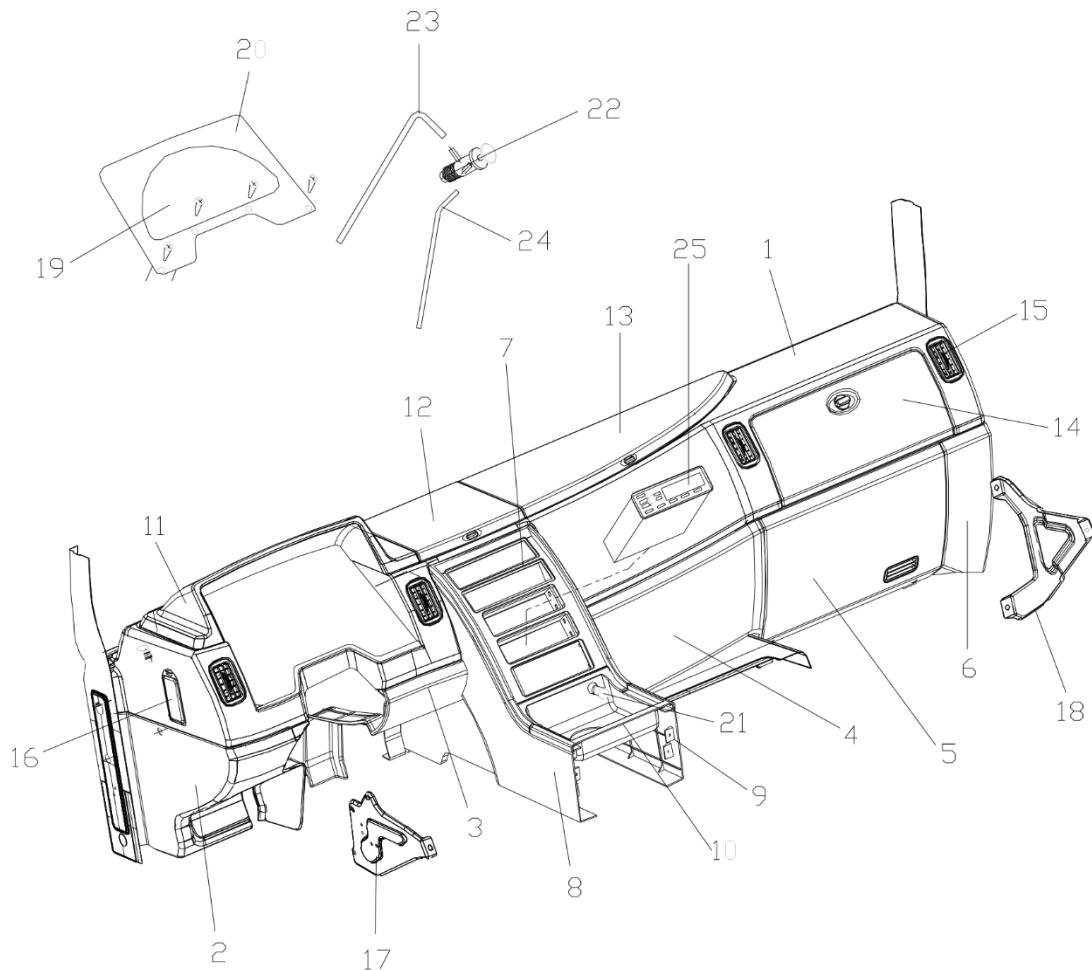
**CABINE DO OPERADOR (CONJUNTO DO SUPORTE DO PEDAL)
D1130000435_102383Y**



**CABINE DO OPERADOR (CONJUNTO DO SUPORTE DO PEDAL)
 D1130000435_102383Y**

POS.	CÓDIGO	DESCRIÇÃO E ESPECIFICAÇÃO	QUANT.	OBSERVAÇÃO
	SJ16V50-02100	Conjunto do suporte do pedal – conjunto de montagem tecnológica	1	
1	16V25-02010	Conjunto do suporte esquerdo do pedal - embreagem	1	
	Q150B0825	Parafuso sextavado – suporte esquerdo e pranchas dianteiras	2	
	Q340B08	Porca sextavada	1	
	Q40108	Arruela lisa	3	
	Q40308	Arruela de pressão	2	
2	16V25-02015	Conjunto do suporte direito do pedal - embreagem	1	
	Q150B0825	Parafuso sextavado – suporte direito da embreagem e pranchas dianteiras	2	
	Q340B08	Porca sextavada	1	
	Q40108	Arruela lisa	3	
	Q40308	Arruela de pressão	2	
3	16V50-02020	Conjunto do pedal de embreagem	1	
4	16N-02029	Coxim de borracha do pedal da embreagem	1	
5	SJ16V25-04010	Conjunto do cilindro mestre da embreagem	1	
	Q150B1055	Parafuso sextavado	2	
	Q40110	Arruela lisa	2	
	Q40310	Arruela de pressão	2	
	Q40108	Arruela lisa	1	
	Q500B3220	Contrapino	1	
	Q672224	Abraçadeira– fixação do cilindro mestre e mangueira de borracha 16/18	1	
	Q351B14	Porca fina sextavada	1	
6	SJ16V25-08008	Conjunto do reservatório de óleo com mangueira de borracha	1	
	Q2140625	Parafuso de cabeça chata com recesso cruzado	2	
	Q340B06	Porca sextavada	2	
	Q40106	Arruela lisa	4	
	Q40308	Arruela de pressão	2	
7	SJ16V25-06026	Suporte - conjunto do reservatório de óleo	1	
	Q2140625	Parafuso de cabeça chata com recesso cruzado	2	
	Q340B06	Porca sextavada	2	

Q40106	Arruela lisa	4	
Q40306	Arruela de pressão	2	
SJ37V25-50110	Conjunto do interruptor de embreagem	1	

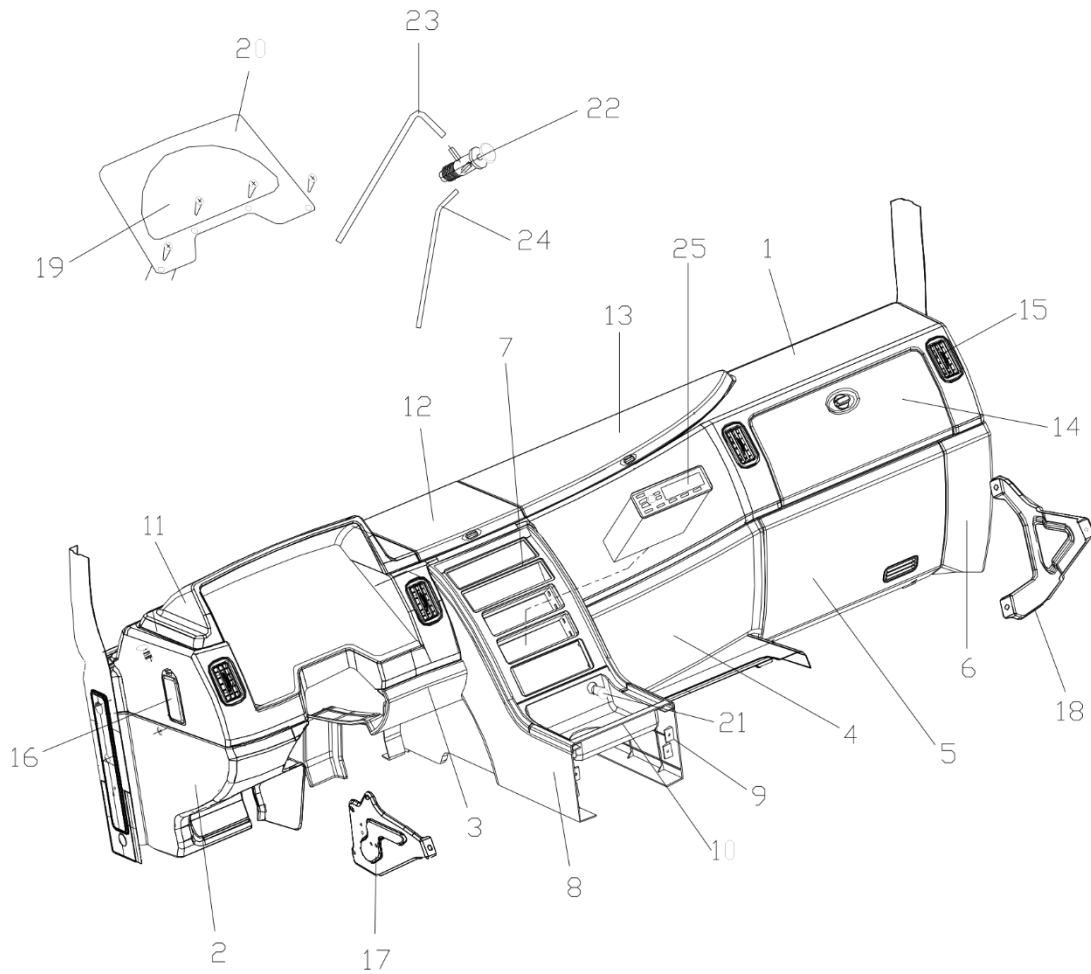
**CABINE DO OPERADOR (CONSOLE DE INSTRUMENTOS E SEUS
ACESSÓRIOS) D1130000435_102383Y**

**CABINE DO OPERADOR (CONSOLE DE INSTRUMENTOS E SEUS
ACESSÓRIOS) D1130000435_102383Y**

POS.	CÓDIGO	DESCRIÇÃO E ESPECIFICAÇÃO	QUANT.	OBSERVAÇÃO
1	SJ53V50-02000	Conjunto do corpo do painel de instrumento (conjunto tecnológico)	1	
	Q2140630-Z4	Parafuso de cabeça chata com recesso cruzado	5	
	Q40106-Z4	Arruela lisa	5	
	Q2540630	Parafuso de cabeça escareada com recesso cruzado	2	
	Q40206	Arruela grande	2	
	Q40306	Arruela de pressão	2	
	Q340B06	Porca sextavada	2	
2	SJ53V50-02246	Placa de bloqueio esquerda do painel de instrumentos	1	
	Q2734820-Z4	Parafuso atarraxante de cabeça cilíndrica e recesso cruzado com cabeça grande	1	
	Q40205-Z4	Arruela grande	2	
	Q2734850-Z4	Parafuso rosqueado de cabeça cilíndrica de recesso cruzado com cabeça grande	1	
	Q39005	Porca borboleta	2	
	Q40206	Arruela grande	2	
	Q2740520	Parafuso atarraxante de cabeça escareada com recesso cruzado	1	
	SJ53V25-02247	Coxim - placa de bloqueio esquerda	2	
3	SJ53V250-02280	Conjunto da prancha de proteção do joelho direito	1	
	Q2140518	Parafuso de cabeça de queijo com recesso cruzado	1	
	Q39005	Porca borboleta	3	
	Q40206	Arruela grande	2	
4	SJ53V50-02275	Prancha de proteção inferior intermediária do painel de instrumentos- lado do passageiro	1	
	Q2740520	Parafuso de rosca da cabeça escareada com recesso cruzado	1	
5	SJ53V25-02265	Prancha de proteção inferior direita do painel de instrumentos - lado do passageiro	1	
	Q2140518	Parafuso de cabeça de queijo com recesso cruzado	2	
	Q40205	Arruela grande	2	
	Q340B05	Porca sextavada	2	
6	SJ53V25-02256	Placa de bloqueio direita do painel de	1	

		instrumentos		
	Q2734820-Z4	Parafuso rosqueado de cabeça cilíndrica de recesso cruzado com cabeça grande	1	
	Q40205-Z4	Arruela grande	1	

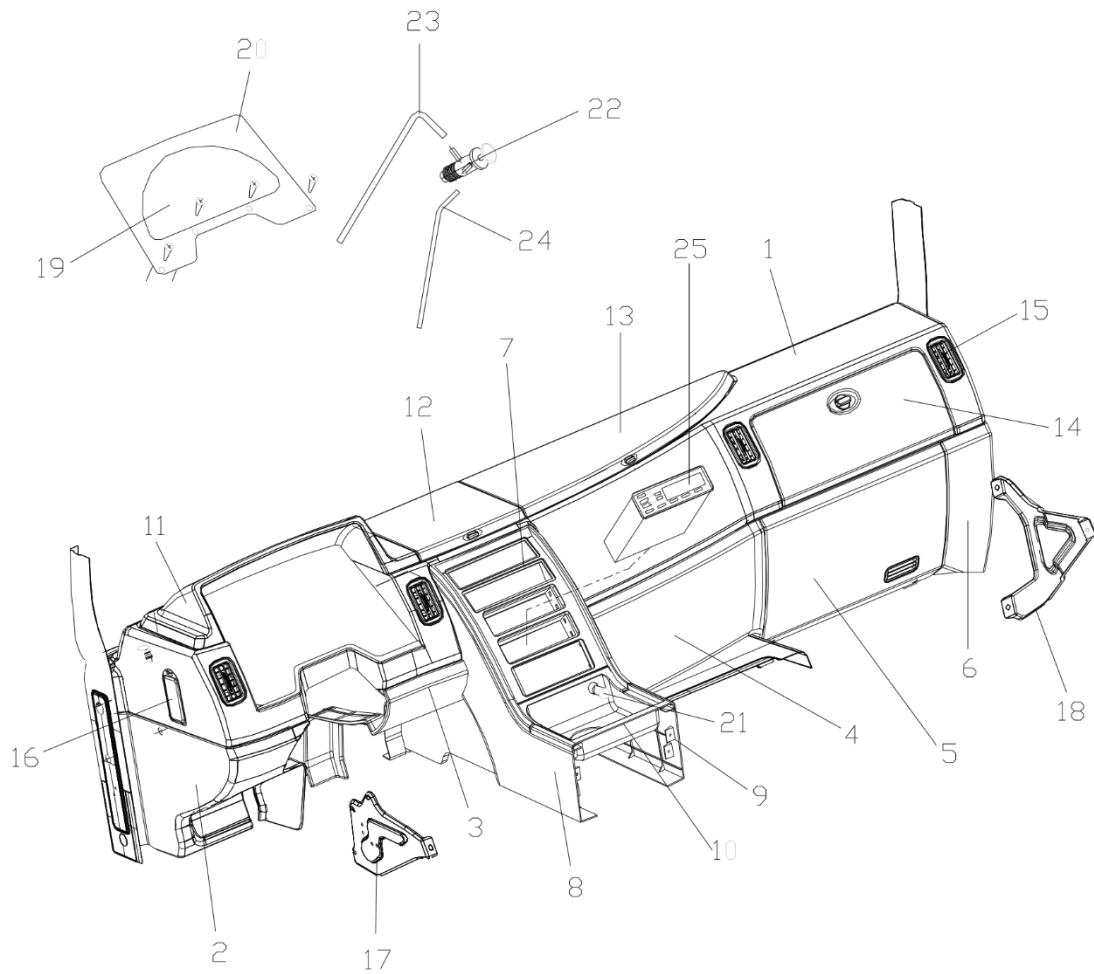
**CABINE DO OPERADOR (CONSOLE DE INSTRUMENTOS E SEUS
ACESSÓRIOS)
D1130000435_102383Y**

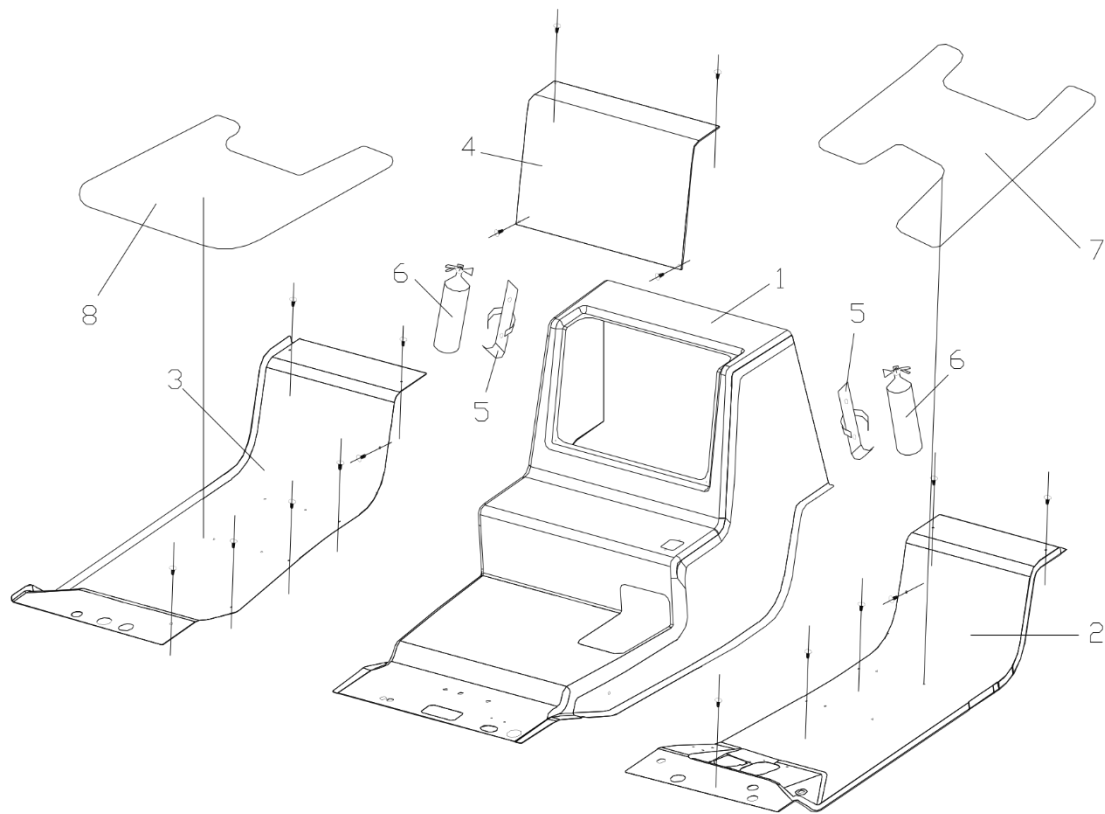


**CABINE DO OPERADOR (CONSOLE DE INSTRUMENTOS E SEUS
 ACESSÓRIOS)
 D1130000435_102383Y**

POS.	CÓDIGO	DESCRIÇÃO E ESPECIFICAÇÃO	QUANT.	OBSERVAÇÃO
	Q2740520	Parafuso de rosca da cabeça escareada com recesso cruzado	1	
7	SJ53V25-05011	Painel de instrumentos auxiliar – aparelho	1	
8	SJ53V25-05012	Defletor esquerdo – painel de instrumentos auxiliar	1	
	Q2740520	Parafuso de rosca da cabeça escareada com recesso cruzado	3	
9	SJ53V25-05013	Defletor direito – painel de instrumentos auxiliar	1	
	Q2740520	Parafuso de rosca da cabeça escareada com recesso cruzado	4	
10	SJ53V25-05015	Caixa de armazenamento central	1	
11	SJ53V50-02010	Conjunto da tampa do instrumento	1	
12	SJ53V25-02035	Conjunto de cobertura de artigos diversos pequenos	1	
13	SJ53V25-02015	Conjunto de cobertura artigos diversos grandes	1	
14	SJ53V25-02070	Conjunto da placa de cobertura do aparelho elétrico	1	
15	SJ53V50-02060	Conjunto de alimentação da janela dianteira	5	
16	SJ53V25-02068	Tampa do cárter de óleo – console de instrumentos	1	
17	SJ53V25-02225	Conjunto do suporte esquerdo da estrutura do instrumento	1	
	Q150B0820	Parafuso sextavado	2	
	Q340B08	Porca sextavada	1	
	Q40108	Arruela lisa	3	
	Q40308	Arruela de pressão	2	
18	SJ53V25-02236	Suporte direito da estrutura do instrumento	1	
	Q150B0820	Parafuso sextavado grau 8 8 (Galvanização)	1	
	Q340B08	Porca sextavada grau 8 8 (Galvanização)	2	
	Q40108	Arruela lisa	3	
	Q40308	Arruela de pressão	2	
19	SJ3801B22-010-B	Conjunto da unidade de exibição do barramento CAN	1	
20	SJ3801B13-020	Conjunto da placa de montagem dos instrumentos		

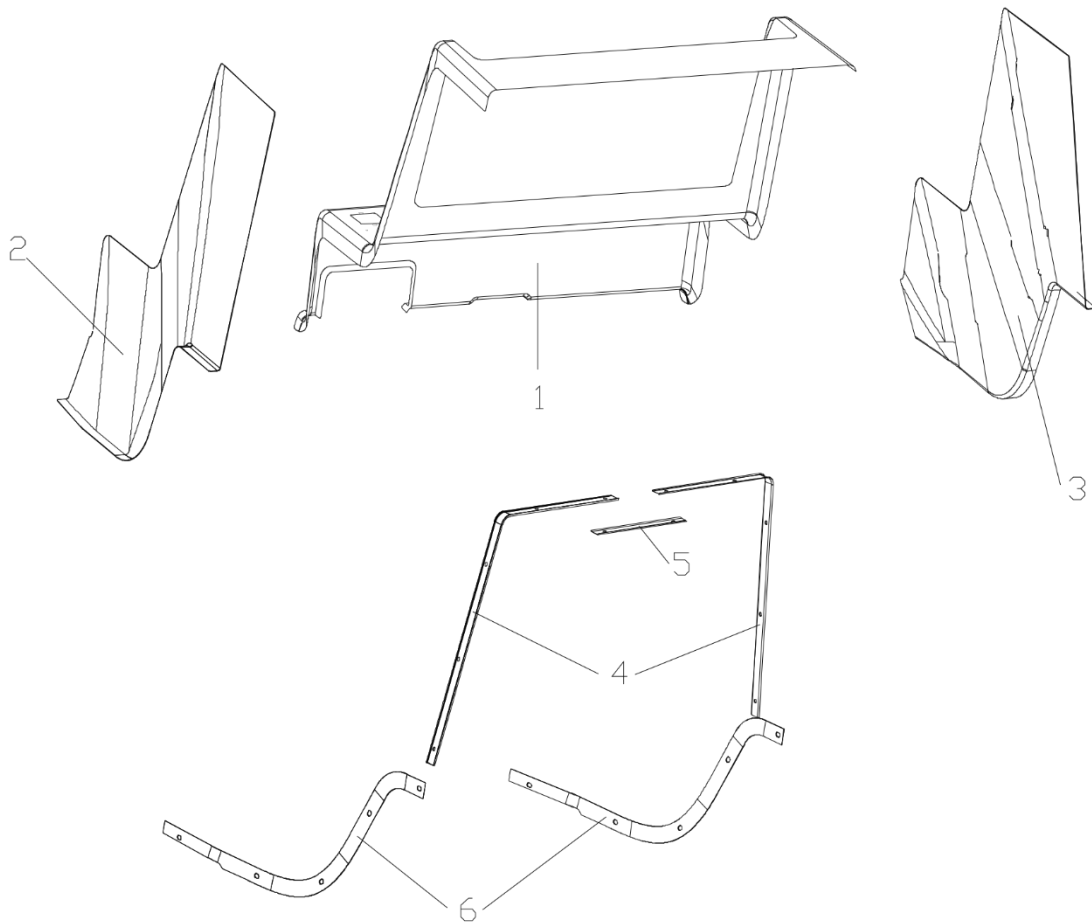
	Q2734222	Parafuso rosqueado de cabeça cilíndrica de recesso cruzado com cabeça grande	4	
	SJ38B13-01020	Placa de montagem dos instrumentos	1	
	SJ38B13-02010	Sensor do hodômetro (acoplado aos instrumentos)	1	
21	SJ37V25-25010	Conjunto do acendedor de cigarro	1	

**CABINE DO OPERADOR (CONSOLE DE INSTRUMENTOS E SEUS
ACESSÓRIOS)
D1130000435_102383Y**

**CABINE DO MOTORISTA (CONJUNTO DE TAPETE E SEUS
ACESSÓRIOS)
D1130000435_102383Y**

**CABINE DO MOTORISTA (CONJUNTO DE TAPETE E SEUS
ACESSÓRIOS)
D1130000435_102383Y**

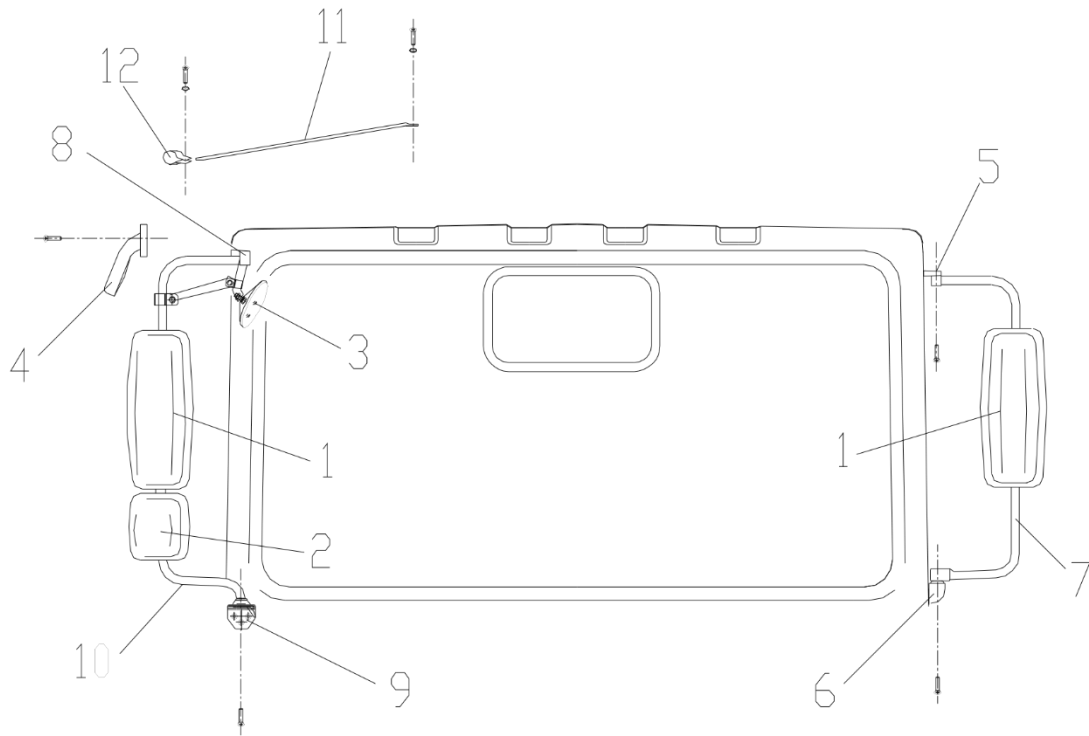
POS.	CÓDIGO	DESCRIÇÃO E ESPECIFICAÇÃO	QUANT.	OBSERVAÇÃO
1	SJ51V25-02095	Conjunto de tapete central	1	
	SJ51V25-02092	Fita sensível à pressão	N	
2	SJ51V50-02093	Conjunto de tapete esquerdo	1	
3	SJ51V50-02094	Conjunto de tapete direito	1	
	56N-02021	Fecho - tapete	14	
4	SJ51V25-02075	Tampa de inspeção do motor com almofada de isolamento térmico	1	
	SJ51V25-02077	Tampa de inspeção do motor	1	
	SJ51V25-02076	Conjunto de almofada de isolamento térmico - tampa de inspeção	1	
	Q2140508	Parafuso de cabeça de queijo com recesso cruzado	7	
	Q40205	Arruela grande	7	
	Q2140630-Z4	Parafuso de cabeça de queijo com recesso cruzado	4	
	Q40106-Z4	Arruela lisa	4	
5	SJ39V25-10020	Conjunto do suporte de fixação	2	
	Q2540620	Parafuso de cabeça escareada com recesso cruzado	2	
6	SJ39V25-10015	Conjunto do extintor de incêndio (3kg)	2	
7	SJ51V50-09011	Conjunto da almofada do chão esquerda	1	
8	SJ51V50-09012	Conjunto da almofada do chão direita	1	

**CABINE DO OPERADOR (CONJUNTO DA ALMOFADA ISOLANTE
TÉRMICA)
D1130000435_102383Y**

**CABINE DO OPERADOR (CONJUNTO DA ALMOFADA ISOLANTE
TÉRMICA)
D1130000435_102383Y**

0	CÓDIGO	DESCRIÇÃO E ESPECIFICAÇÃO	QUANT.	OBSERVAÇÃO
1	SJ51V25-02073	Almofada de isolamento térmico central	1	
2	SJ51V25-02071	Almofada de isolamento térmico longitudinal – lado esquerdo	1	
3	SJ51V25-02072	Almofada de isolamento térmico longitudinal – lado direito	1	
	Q40210	Arruela grande	39	
4	SJ51V25-02081	Barra de depressão traseira – lateral	2	
5	SJ51V25-02082	Placa de cobertura da barra de depressão - barra de depressão traseira	1	
	Q2740525	Parafuso de rosca da cabeça escareada com recesso cruzado	10	
6	SJ51V25-02083	Barra de depressão lateral – viga longitudinal	2	
	Q2710525	Parafuso atarraxante de cabeça cilíndrica com recesso cruzado	10	
	Q40206	Arruela grande	10	

ELEMENTO
ESTRUTURAL
MONTADO

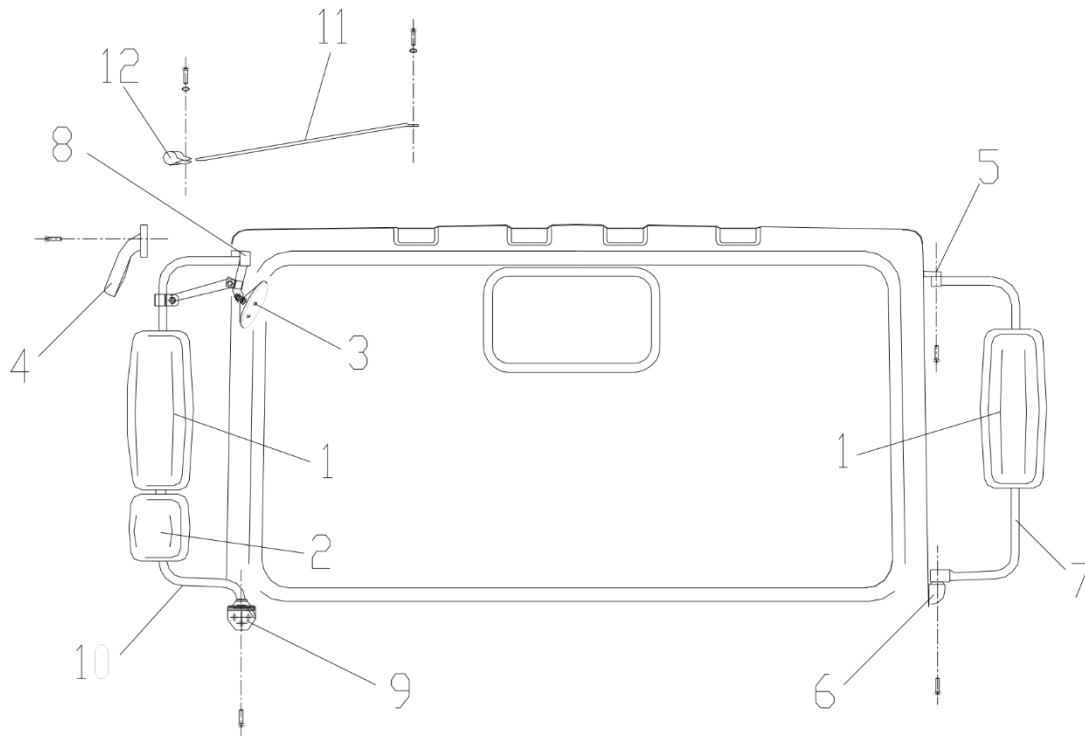
**CABINE DO MOTORISTA (CONJUNTO DE ESPELHO TRASEIRO
EXTERNO E/D E SUA HASTE DE SUPORTE) D1130000435_102383Y**

CABINE DO MOTORISTA (CONJUNTO DE ESPELHO TRASEIRO EXTERNO E/D E SUA HASTE DE SUPORTE) D1130000435_102383Y

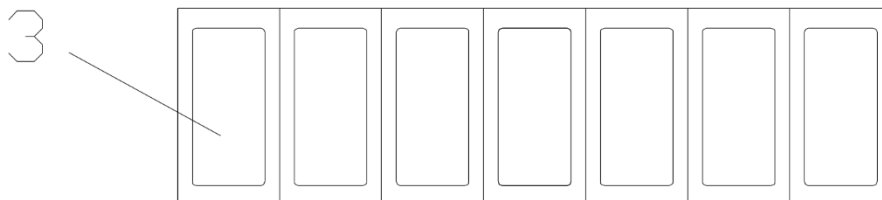
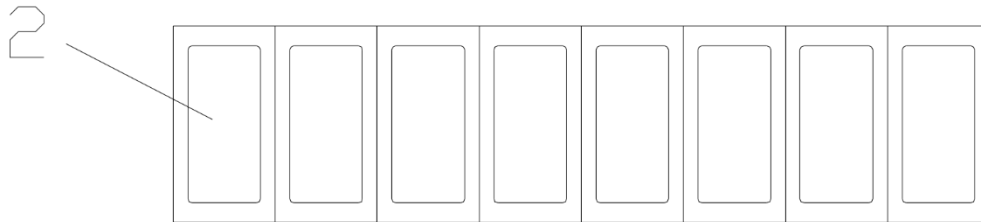
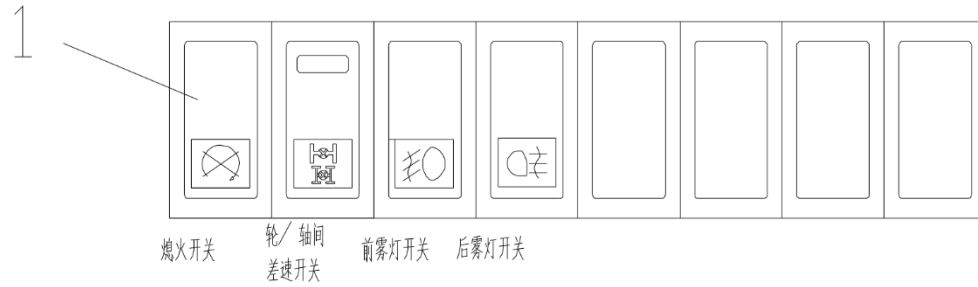
POS.	CÓDIGO	DESCRIÇÃO E ESPECIFICAÇÃO	QUANT.	OBSERVAÇÃO
1	SJ82V25-02010	Conjunto do espelho externo grande angular	2	
2	SJ82V25-02020	Espelho Allmand – lado do passageiro	1	
3	8219N-010	Conjunto de espelho – lado do passageiro	1	
4	SJ82V25-19010	Espelho grande angular – lado do passageiro	1	
	Q2140625T30	Parafuso de cabeça chata com recesso cruzado	2	
	Q40106T30	Arruela lisa	2	
	Q40306T30	Arruela de pressão	2	
5	SJ82V25-01022	Suporte – superior esquerdo	1	
	SJ82V25-01023	Junta – suporte superior esquerdo	1	
	Q2140630T30	Parafuso de cabeça chata com recesso cruzado	2	
	Q40106T30	Arruela lisa	2	
	Q40306T30	Arruela de pressão	2	
6	SJ82V25-01041	Suporte – inferior esquerdo	1	
	SJ82V25-01024	Junta - suporte inferior esquerdo	1	
	Q150B0820	Parafuso sextavado	2	
	Q40108	Arruela lisa	2	
	Q40308	Arruela de pressão	2	
7	SJ82V25-01035	Conjunto da haste de suporte do espelho externo esquerdo	1	
	Q218B0820T30	Parafuso sextavado interno de cabeça cilíndrica	2	
8	SJ82V25-01122	Suporte - superior direito	1	
	SJ82V25-01123	Junta - suporte superior direito	1	
	Q150B0825T30	Parafuso sextavado	2	
	Q40108T30	Arruela lisa	2	
	Q40308T30	Arruela de pressão	2	
9	SJ82V25-01141	Suporte - inferior direito	1	
	SJ82V25-01124	Junta - suporte inferior direito	1	
	Q150B0830T30	Parafuso sextavado	3	
	Q40108T30	Arruela lisa	3	
	Q40308T30	Arruela de pressão	3	
10	SJ82V25-01135	Conjunto da haste de suporte do espelho externo direito	1	
	Q218B0820T30	Parafuso sextavado interno de cabeça cilíndrica	2	

11	SJ82V25-01145	Cilindro - haste de suporte do espelho externo direito	1	
----	---------------	--	---	--

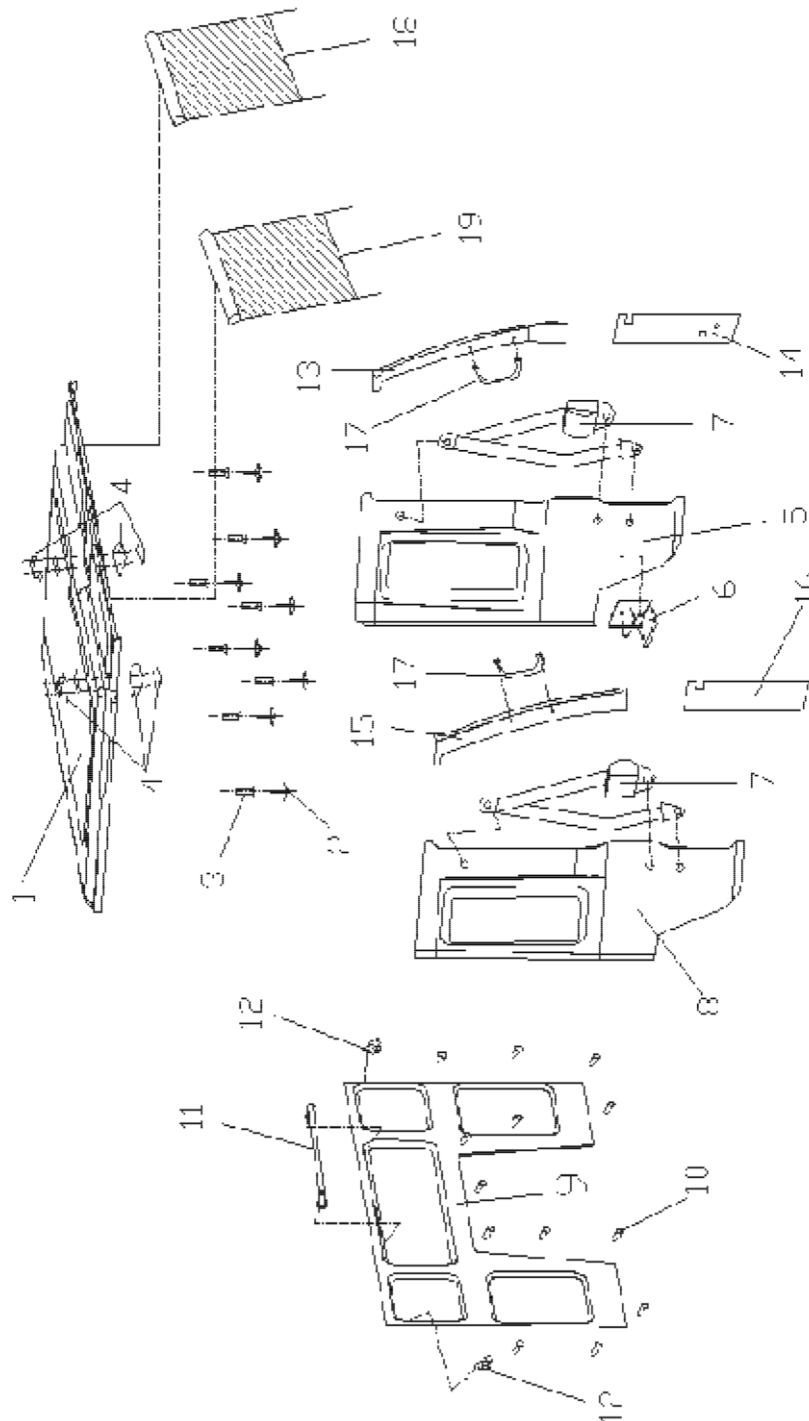
**CABINE DO MOTORISTA (CONJUNTO DE ESPELHO TRASEIRO
EXTERNO E/D E SUA HASTE DE SUPORTE) D1130000435_102383Y**



CABINE DO MOTORISTA (CONJUNTO DE INTERRUPTOR)
D1130000435_102383Y



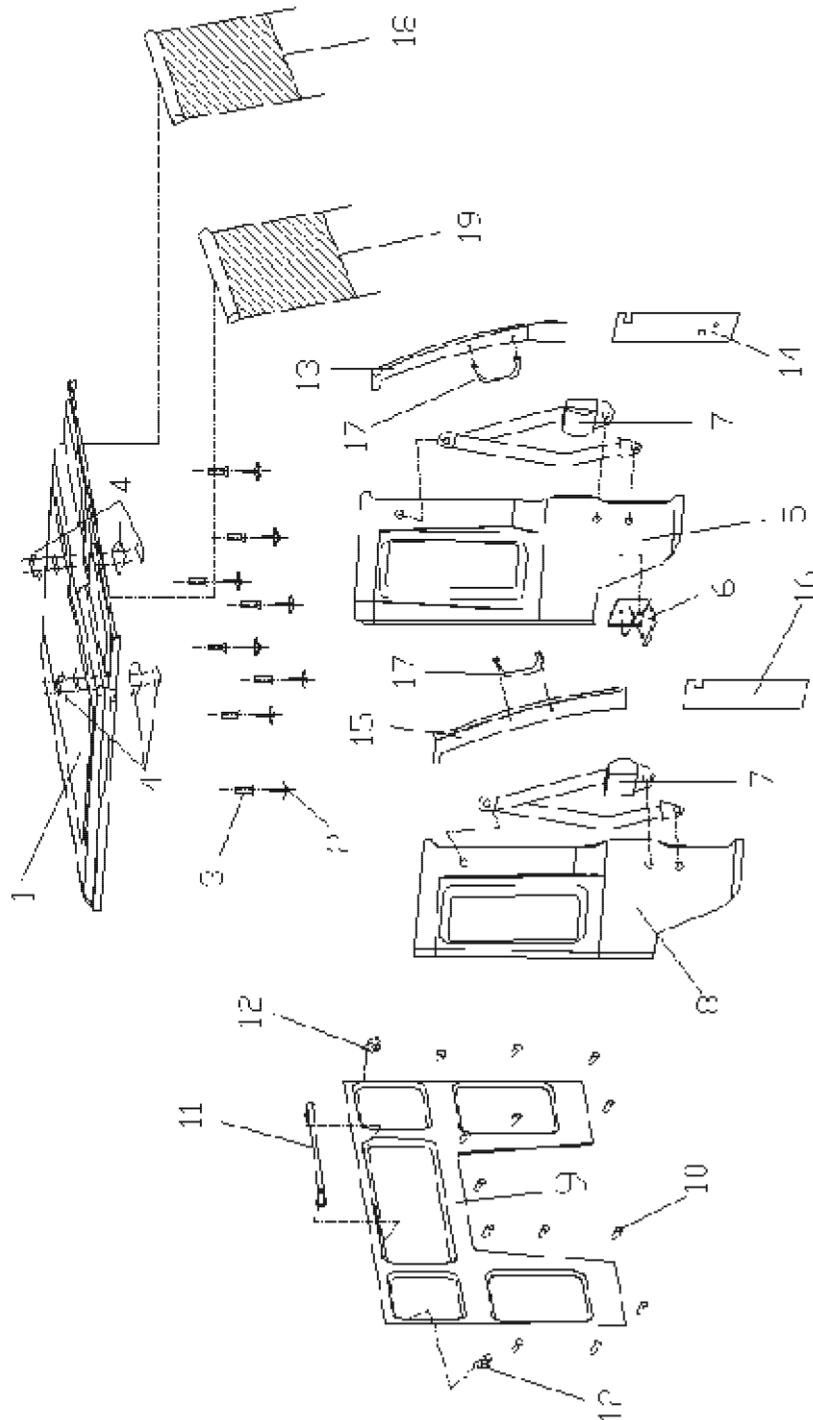
**CABINE DO OPERADOR (PLACA DECORATIVA E SEUS
ACESSÓRIOS) D1130000435_102383Y**

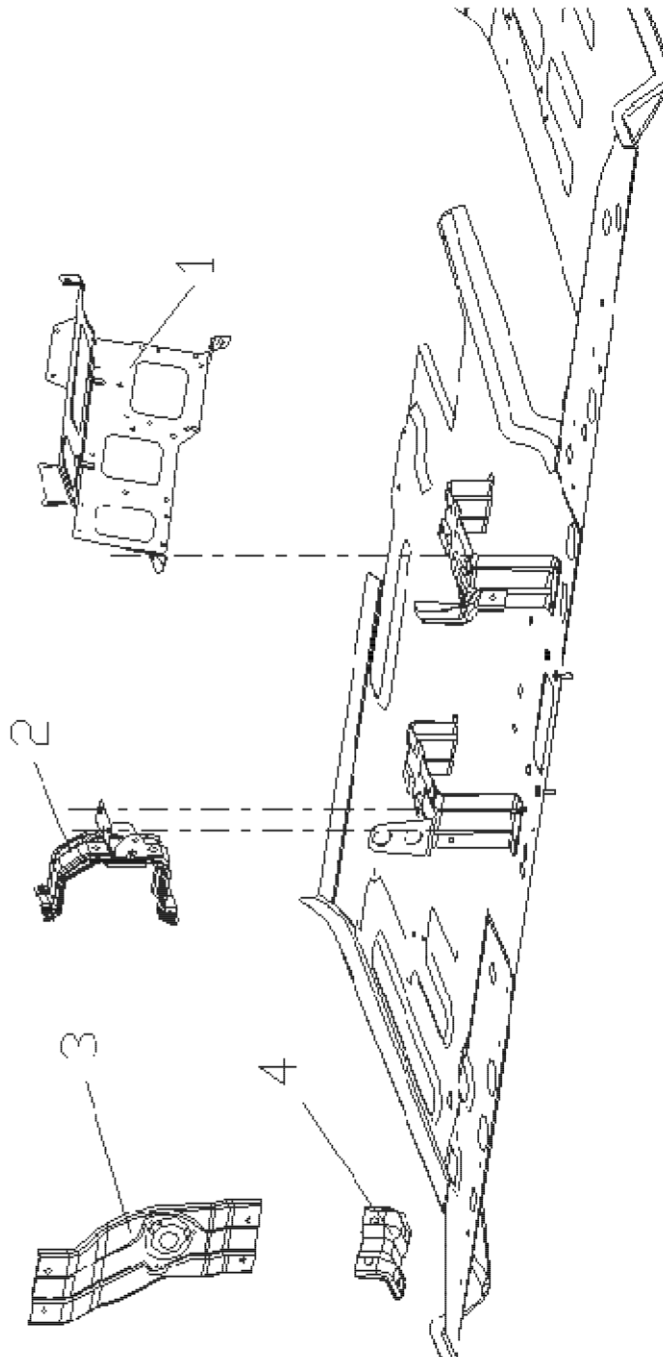


**CABINE DO OPERADOR (PLACA DECORATIVA E SEUS
 ACESSÓRIOS) D1130000435_102383Y**

POS.	CÓDIGO	DESCRIÇÃO E ESPECIFICAÇÃO	QUANT.	OBSERVAÇÃO
1	SJ57V50-02010	Conjunto da placa decorativa interior da cobertura superior	1	
	SJ57V25-02035	Conjunto de fecho - placa decorativa interior da cobertura superior	9	
2	SJ57V25-02036	Fecho	9	
3	SJ57V25-02037	Parafuso	9	
4	SJ41V25-24010	Conjunto da luz de leitura – com suporte	2	
	Q2540620	Parafuso de cabeça escareada com recesso cruzado	4	
5	SJ54V25-03011	Conjunto de prancha de proteção das pranchas laterais traseiras esquerdas	1	
6	SJ82V25-21010	Conjunto de suporte tipo xícara de chá – pranchas laterais esquerdas	1	
	Q2710525	Parafuso de rosca da cabeça chata com recesso cruzado	2	
	Q40206	Arruela grande	2	
7	58V25-10010	Conjunto de cinto de segurança - assento	2	
8	SJ54V25-03012	Conjunto de prancha de proteção das pranchas laterais traseiras direitas	1	
9	SJ56V50-02010	Conjunto de prancha de proteção interna das pranchas traseiras	1	
10	SJ56V25-02020	Conjunto de fecho –prancha de proteção interna das pranchas traseiras	15	
11	SJ82V25-25010	Conjunto de haste de toalha com assento	1	
	Q2740525	Parafuso atarraxante de cabeça escareada com recesso cruzado	4	
12	SJ82V25-25013	Gancho para roupas	2	
	Q2740530	Parafuso atarraxante de cabeça escareada com recesso cruzado	4	
13	SJ54V25-02011	Conjunto de prancha de proteção superior do cilindro dianteiro esquerdo	1	
14	SJ54V25-02012	Conjunto de prancha de proteção superior do cilindro dianteiro esquerdo	1	
15	SJ54V25-02013	Conjunto de prancha de proteção superior do cilindro dianteiro direito	1	
16	SJ54V25-02014	Conjunto de prancha de proteção inferior do cilindro dianteiro direito	1	
	Q2740525	Parafuso de rosca da cabeça escareada com recesso cruzado	1	
17	82N-11010	Corrimão - cilindro dianteiro	2	
	Q2140630	Parafuso de cabeça chata com recesso	4	

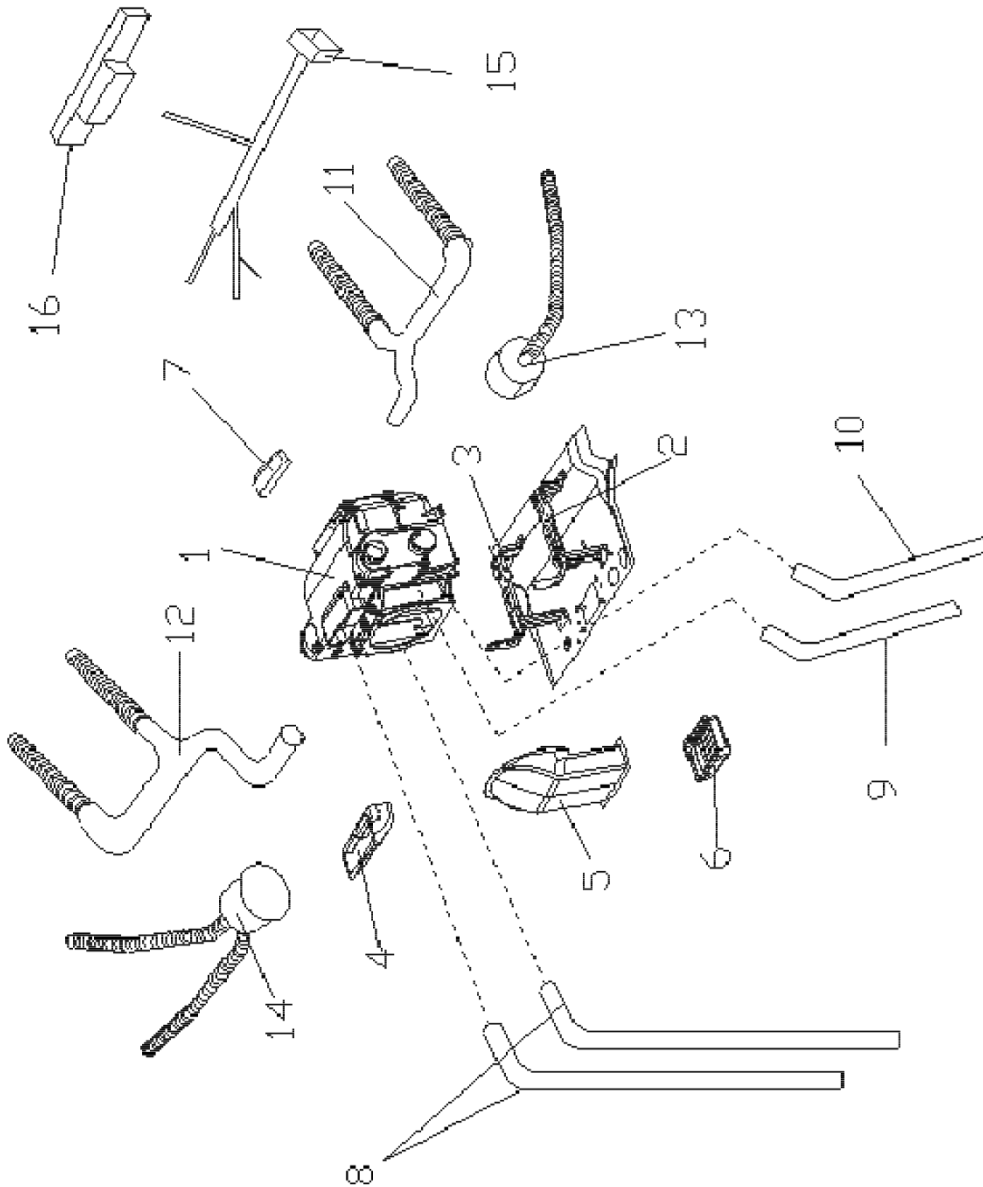
		cruzado		
	Q40206	Arruela grande	4	
18	SJ82V50-05010	Conjunto de para-sol dianteiro esquerdo (Com logo ZOOMLION)	1	

**CABINE DO OPERADOR (PLACA DECORATIVA E SEUS
ACESSÓRIOS) D1130000435_102383Y**

CABINE DO MOTORISTA (SUPORTE DE FERRO DECORATIVO)
D1130000435_102383Y

**CABINE DO MOTORISTA (SUPORTE DE FERRO DECORATIVO)
D1130000435_102383Y**

POS.	CÓDIGO	DESCRIÇÃO E ESPECIFICAÇÃO	QUANT.	OBSERVAÇÃO
1	SJ53B22-05016	Suporte de montagem do GPS	1	
	Q150B0820	Parafuso sextavado	1	
	Q40108	Arruela lisa	1	
	Q40308	Arruela de pressão	1	
	Q150B0625	Parafuso sextavado	1	
	Q40206	Arruela grande	2	
	Q40306	Arruela de pressão	1	
	Q340B06	Porca sextavada	1	
2	SJ37V25-47030	Conjunto de suporte de garrafa de aspersão – dispositivo de lavagem	1	
	Q150B0820	Parafuso sextavado	3	
	Q40208	Arruela grande	3	
	Q40308	Arruela de pressão	3	
3	SJ37V25-41012	Conjunto da placa de montagem – motor do limpador	1	
	Q150B0825	Parafuso sextavado	2	
	Q340B08	Porca sextavada	4	
	Q40208	Arruela grande	6	
	Q40308	Arruela de pressão	4	
4	SJ37V25-41015	Placa de conexão - motor do limpador	1	
	Q150B0825	Parafuso sextavado	2	
	Q40208	Arruela grande	2	
	Q40308	Arruela de pressão	2	

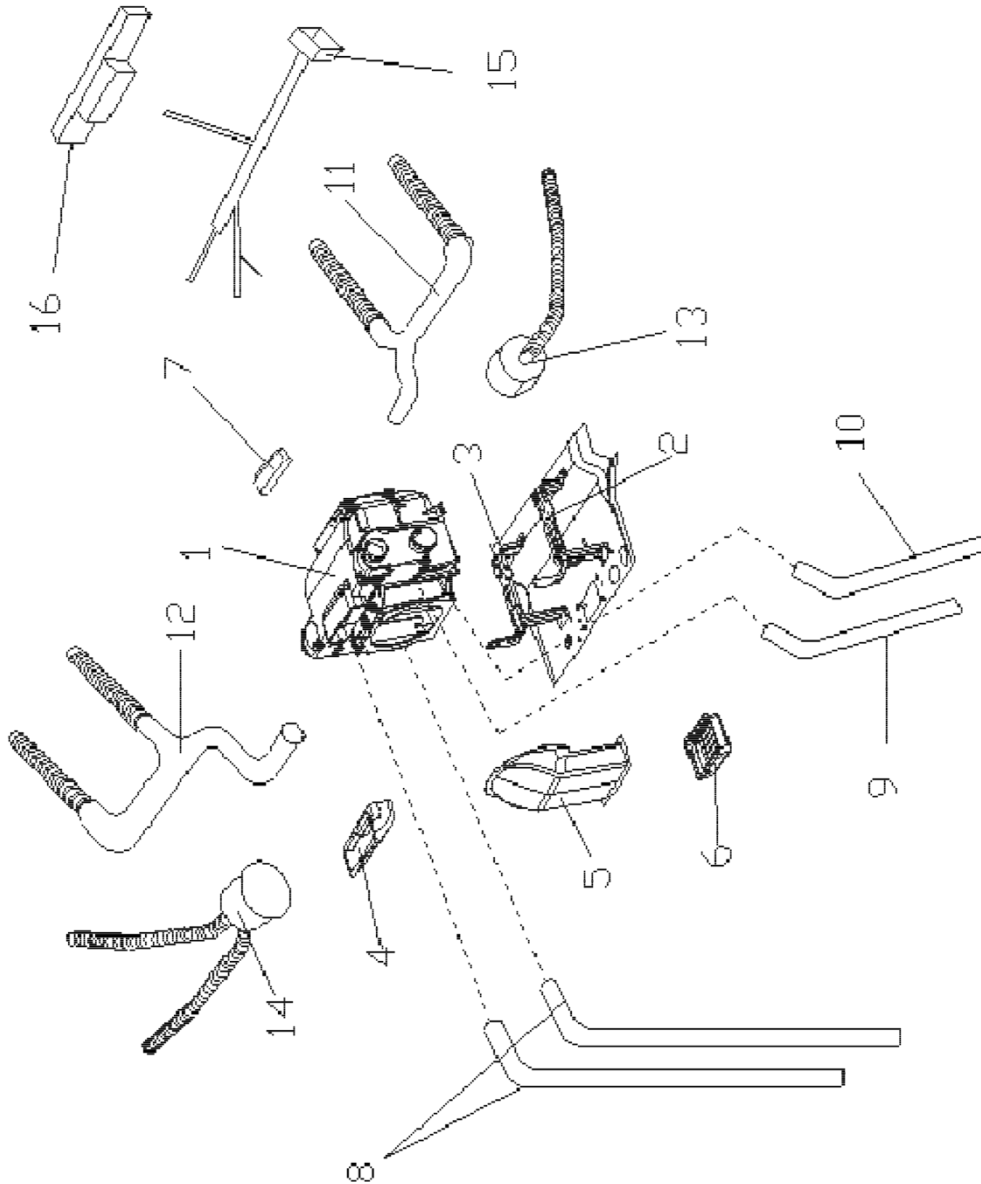
**CABINE DO MOTORISTA (AQUECEDOR E SEUS ACESSÓRIOS)
D1130000435_102383Y**

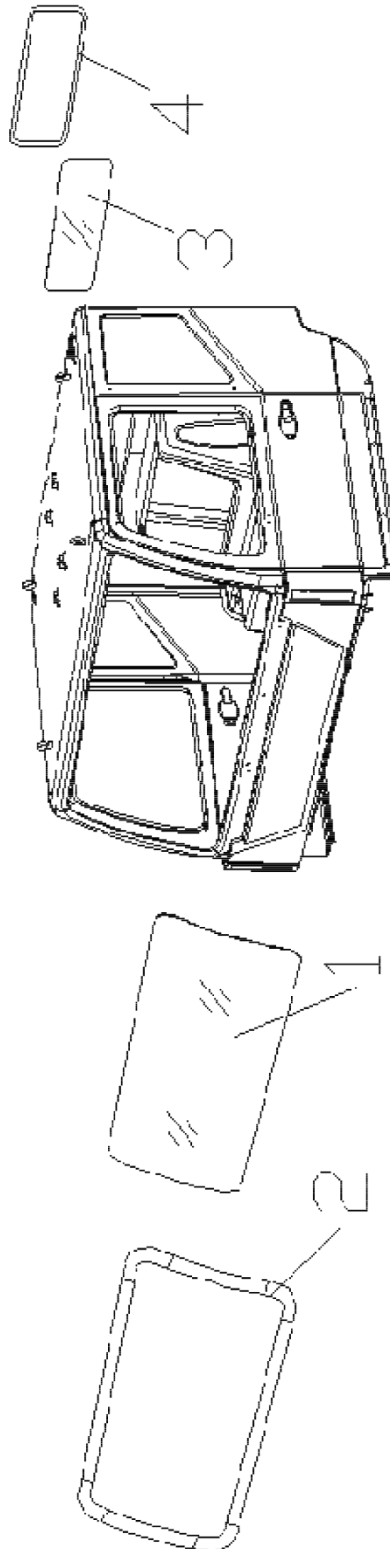
**CABINE DO OPERADOR (AQUECEDOR E SEUS ACESSÓRIOS)
D1130000435_102383Y**

POS.	CÓDIGO	DESCRIÇÃO E ESPECIFICAÇÃO	QUANT.	OBSERVAÇÃO
1	SJ81V25-01010	Conjunto do aquecedor e evaporador	1	
	Q150B0825	Parafuso sextavado	2	
	Q40208	Arruela grande	2	
	Q40308	Arruela de pressão	2	
	Q2140640	Parafuso de cabeça chata com recesso cruzado	1	
	Q40206	Arruela grande	2	
	Q40306	Arruela de pressão	1	
	Q340B06	Porca sextavada	1	
2	SJ81V25-01055	Conjunto da placa do suporte esquerdo - aquecedor	1	
	RQ1760620	Parafuso guia	4	
	Q40206	Arruela grande	4	
	Q40306	Arruela de pressão	4	
3	SJ81V25-01056	Conjunto da placa do suporte direito - aquecedor	1	
	RQ1760620	Parafuso guia	4	
	Q40206	Arruela grande	4	
	Q40306	Arruela de pressão	4	
4	SJ81V25-02010	Conjunto do bocal de descongelamento	1	
5	SJ81V25-19011	Tampa de entrada de ar	1	
	Q2710525	Parafuso atarraxante de cabeça de queijo com recesso cruzado	2	
	RQ1760625	Parafuso guia	2	
	Q40106	Arruela lisa	4	
6	SJ81V25-19020	Conjunto da tampa de poeira - tampa de entrada de ar	1	
	Q340B06	Porca sextavada	4	
	Q40206	Arruela grande	4	
7	SJ81V50-01045	Passagem de ar de transição	1	
	Q2710520	Parafuso atarraxante de cabeça de queijo com recesso cruzado	2	
8	SJ81V25-01019	Tubo de entrada/saída de água do aquecedor	2	
	Q677224	Abraçadeira de fio duplo	2	
9	SJ81V25-08020	Conjunto da mangueira do A/C - condensador e evaporador	1	

10	SJ81V25-08030	Conjunto da mangueira do A/C - condensador e compressor	1	

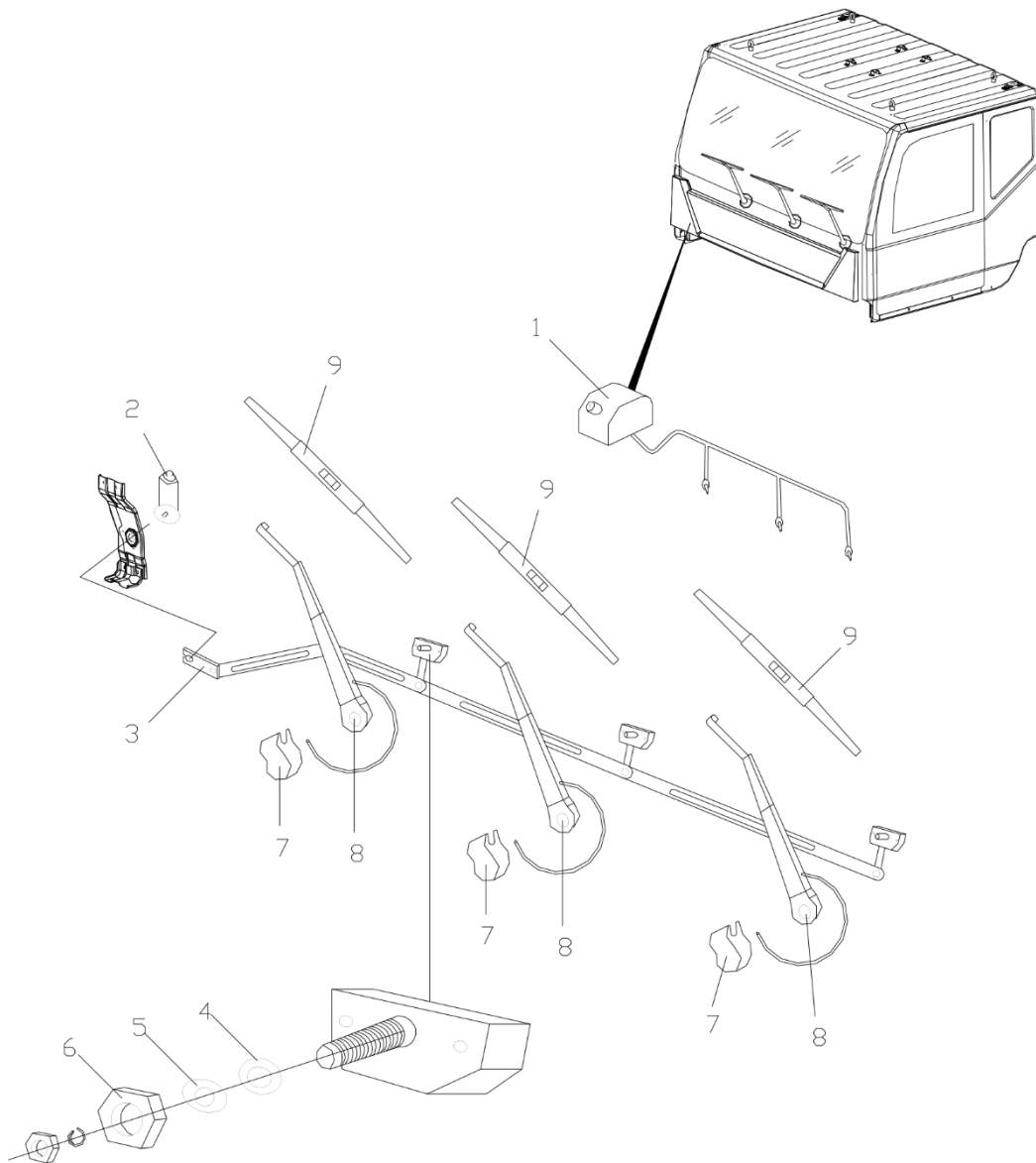
**CABINE DO OPERADOR (AQUECEDOR E SEUS ACESSÓRIOS)
D1130000435_102383Y**

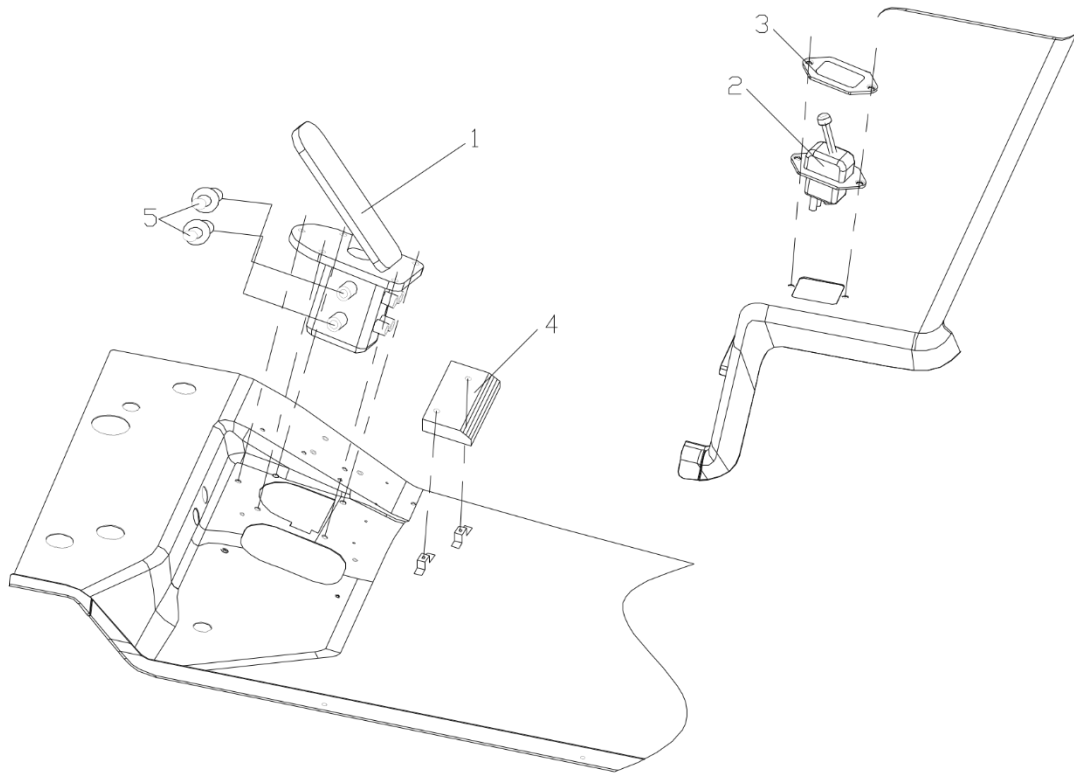


**CABINE DO OPERADOR (CONJUNTO DO PARA-BRISA
DIANTEIRO/TRASEIRO)
D1130000435_102383Y**

**CABINE DO MOTORISTA (CONJUNTO DO CHICOTE DE FIOS DA
CABINE DO MOTORISTA)
D1130000435_102383Y**

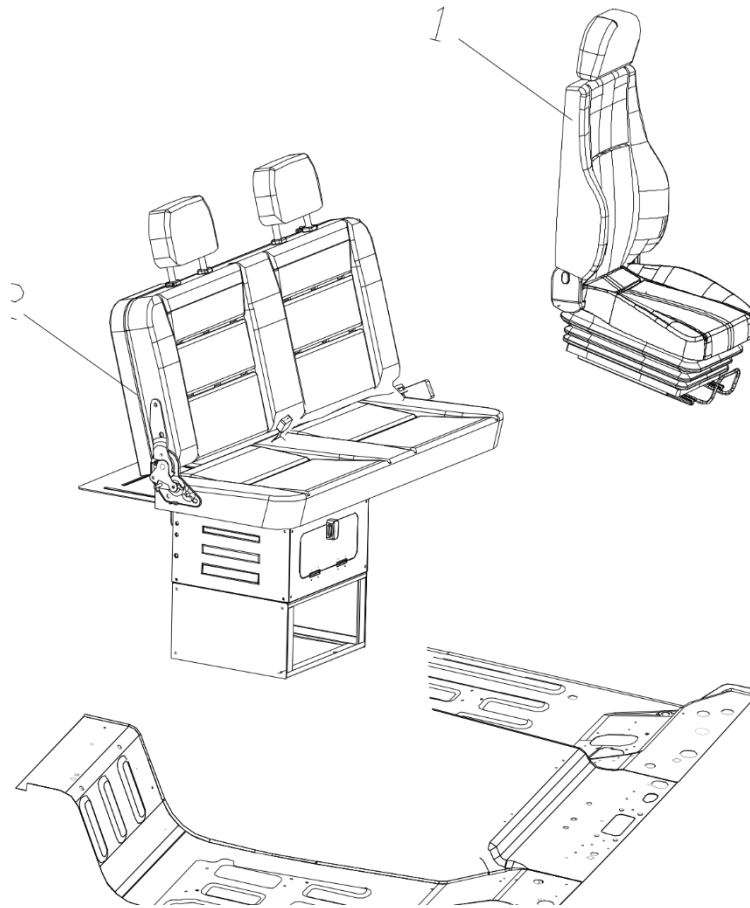
POS.	CÓDIGO	DESCRIÇÃO E ESPECIFICAÇÃO	QUANT.	OBSERVAÇÃO
1	SJ40B21-02010	Conjunto do chicote de fio da cabine do motorista	1	
2	SJ40B17-02025	Suporte de montagem – chicote de fio principal	1	
	RQ1760615	Parafuso guia	2	
	Q40106	Arruela lisa	2	
	Q2140415	Parafuso de cabeça de queijo com recesso cruzado	8	
	SJ40V25-02073	Anel de vedação do chicote de fios	1	
	SJ41V25-16011	Abraçadeira de fixação do chicote principal – plataforma	4	
	Q2140612	Parafuso de cabeça chata com recesso cruzado	4	
	ZD195X6,5/2	Cinta do chicote de fio - chicote de fio e abraçadeira de fixação	4	
3	SJ37B22-22010-B	Conjunto da caixa de distribuição central	1	
	Q2140825	Parafuso de cabeça chata com recesso cruzado	4	
	Q40108	Arruela lisa	4	
	Q40308	Arruela de pressão	4	
4	SJ37V25-22019	Conjunto do suporte de montagem esquerdo - caixa de fusíveis	1	
5	SJ37V25-22020	Conjunto do suporte de montagem direito - caixa de fusíveis	1	
	Q2540620	Parafuso de cabeça escareada com recesso cruzado	4	
	Q40206	Arruela grande	4	
	Q340B06	Porca sextavada	4	
6	SJ40B01-04010	Conjunto do chicote de fio auxiliar da cabine do motorista	1	
7	SJ40V25-11010	Conjunto do chicote de fios de alto-falante	2	

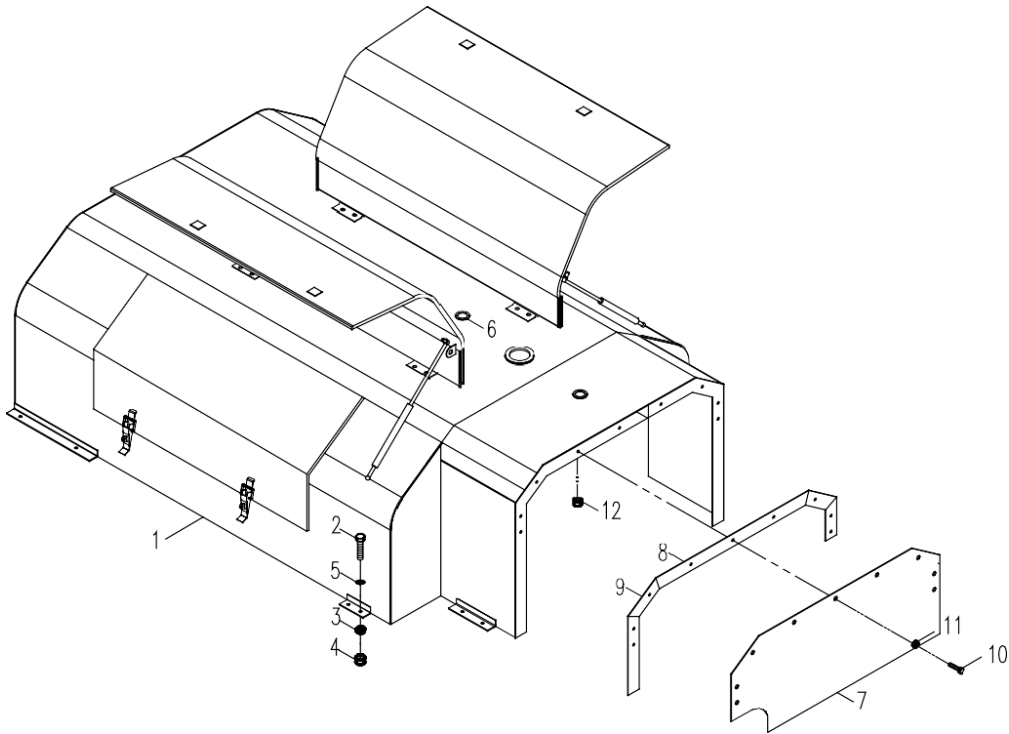
**CABINE DO MOTORISTA (SISTEMA DO LIMPADOR DE PARA-
BRISA)
D1130000435_102383Y**

**CABINE DO OPERADOR (SISTEMA DE FREIO)
D1130000435_102383Y**

CABINE DO OPERADOR (SISTEMA DE FREIO)
D1130000435_102383Y

POS.	CÓDIGO	DESCRIÇÃO E ESPECIFICAÇÃO	QUANT.	OBSERVAÇÃO
1	SJ3514VD-010	Válvula de freio de pedal com conjunto de conjunto da conexão M8x1,5	1	
	Q150B0835	Parafuso sextavado	5	
	Q340B08	Porca sextavada	5	
	Q40108	Arruela lisa	5	
	Q40208	Arruela grande	5	
	Q40308	Arruela de pressão	5	
2	SJ3517VD-010B	Conjunto de válvulas operadas manualmente - conexão reta tipo mordida M8x1,5	1	
3	SJ35V25-01443	Placa de montagem da válvula operada manualmente	1	
	Q2540620	Parafuso de cabeça escareada com recesso cruzado	2	
4	SJ51V25-02045	Coxim do pé direito do motorista	1	
	61N-02027	Porca de plástico	2	
	Q2710525	Parafuso atarraxante de cabeça cilíndrica com recesso cruzado	2	
	Q41605	Arruela cônica da bacia	2	
5	SJ37B13-57020	Sensor de pressão de ar	2	

CABINE DO MOTORISTA (ASSENTO) D1130000435_102383Y

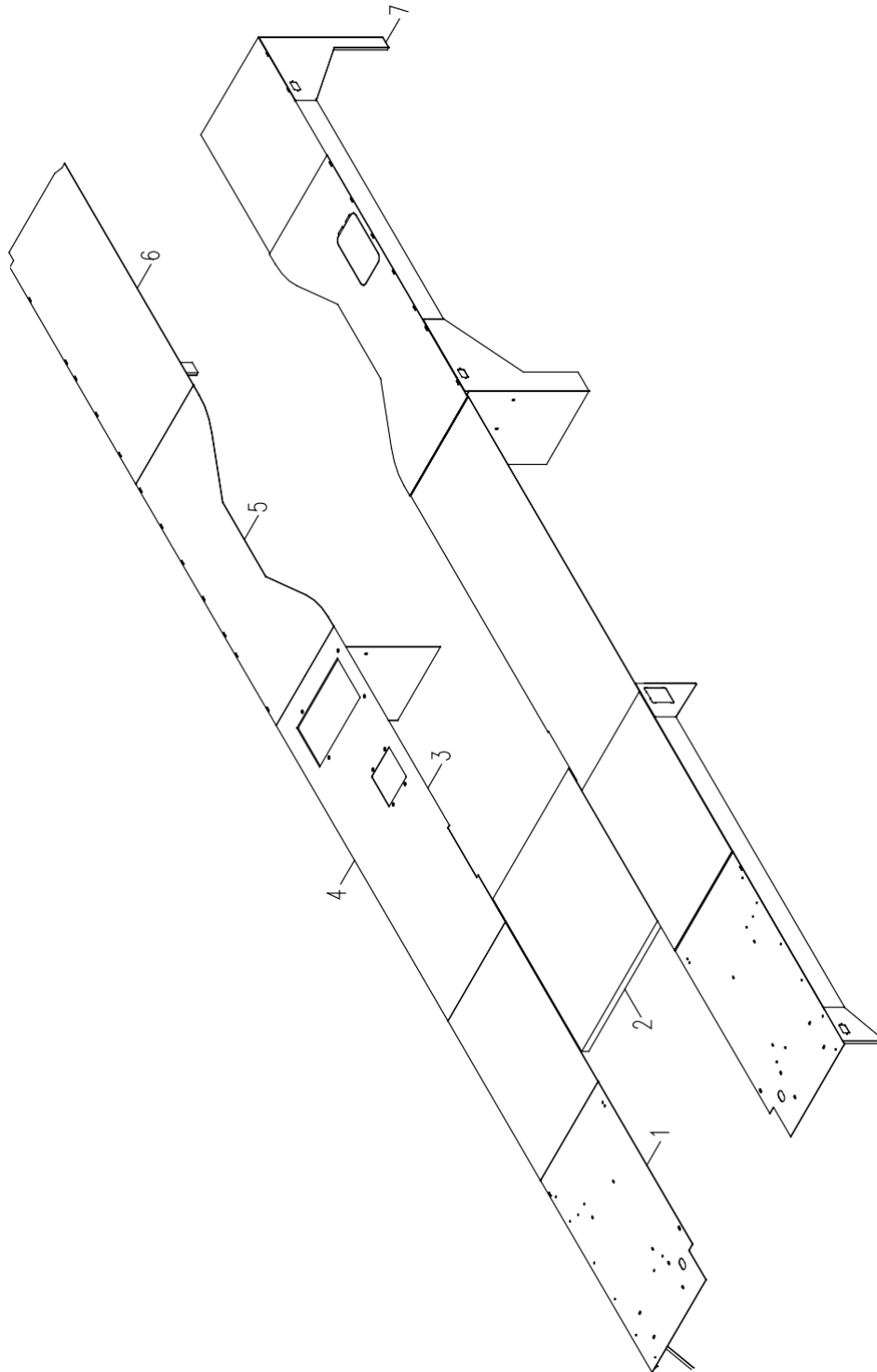
**CONJUNTO DE INSTALAÇÃO DA CARÇAÇA DO MOTOR
D0067240510000000Y**

**CONJUNTO DE INSTALAÇÃO DA CARÇAÇA DO MOTOR
D0067240510000000Y**

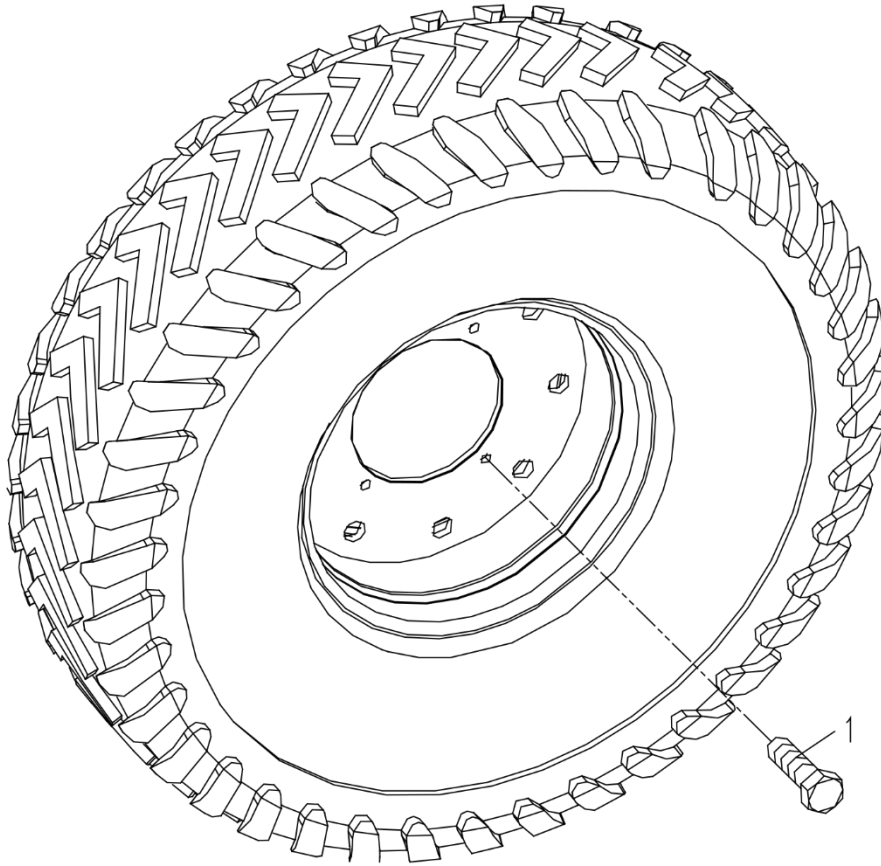
POS.	CÓDIGO	DESCRIÇÃO E ESPECIFICAÇÃO	QUANT.	OBSERVAÇÃO
1	00672405100200000	Conjunto da carçaça do motor	1	
2	1040000386	Parafuso	4	
3	1040300063	Arruela	4	
4	1040200192	Porca	4	
5	1040300066	Arruela	4	
6	00633171010000110	Jaqueta de proteção	2	
7	00670405100001020	Placa macia de borracha	1	
8	00670405100001030	Barra de depressão	1	
9	00670405100001040	Barra de depressão	2	
10	00670405100001050	Barra de depressão	2	
11	1040000109	Parafuso	9	
12	1040300062	Arruela	9	
13	1040200111	Porca	9	

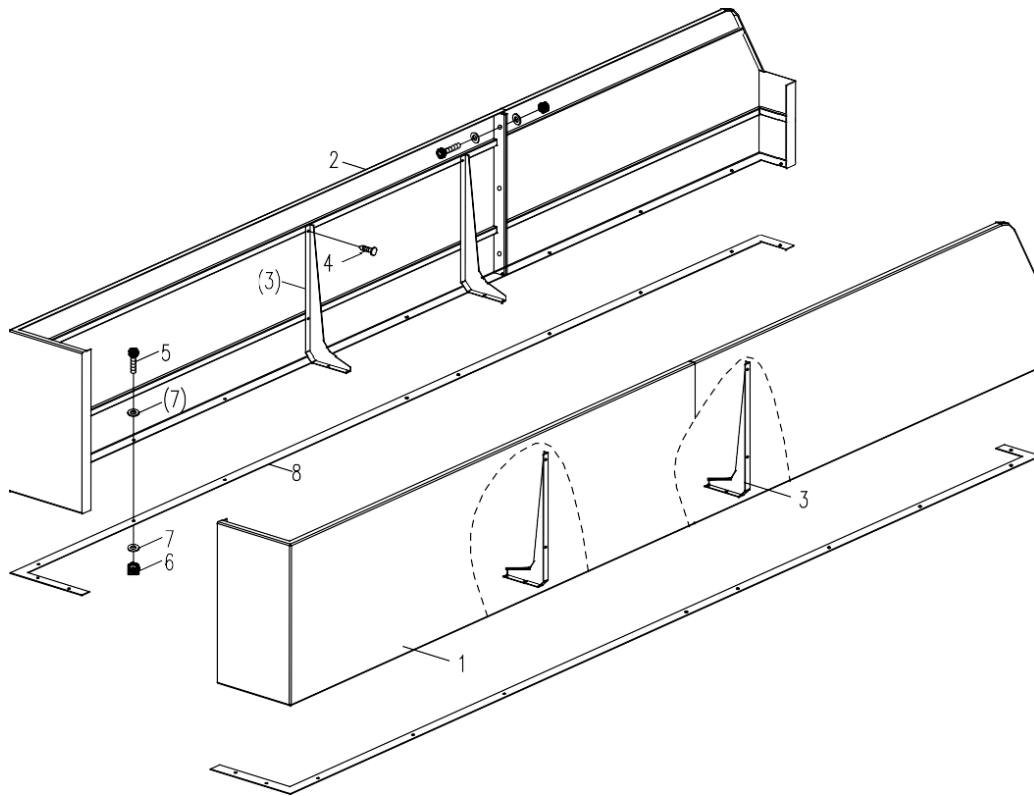
ELEMENTO
ESTRUTURAL
MONTADO

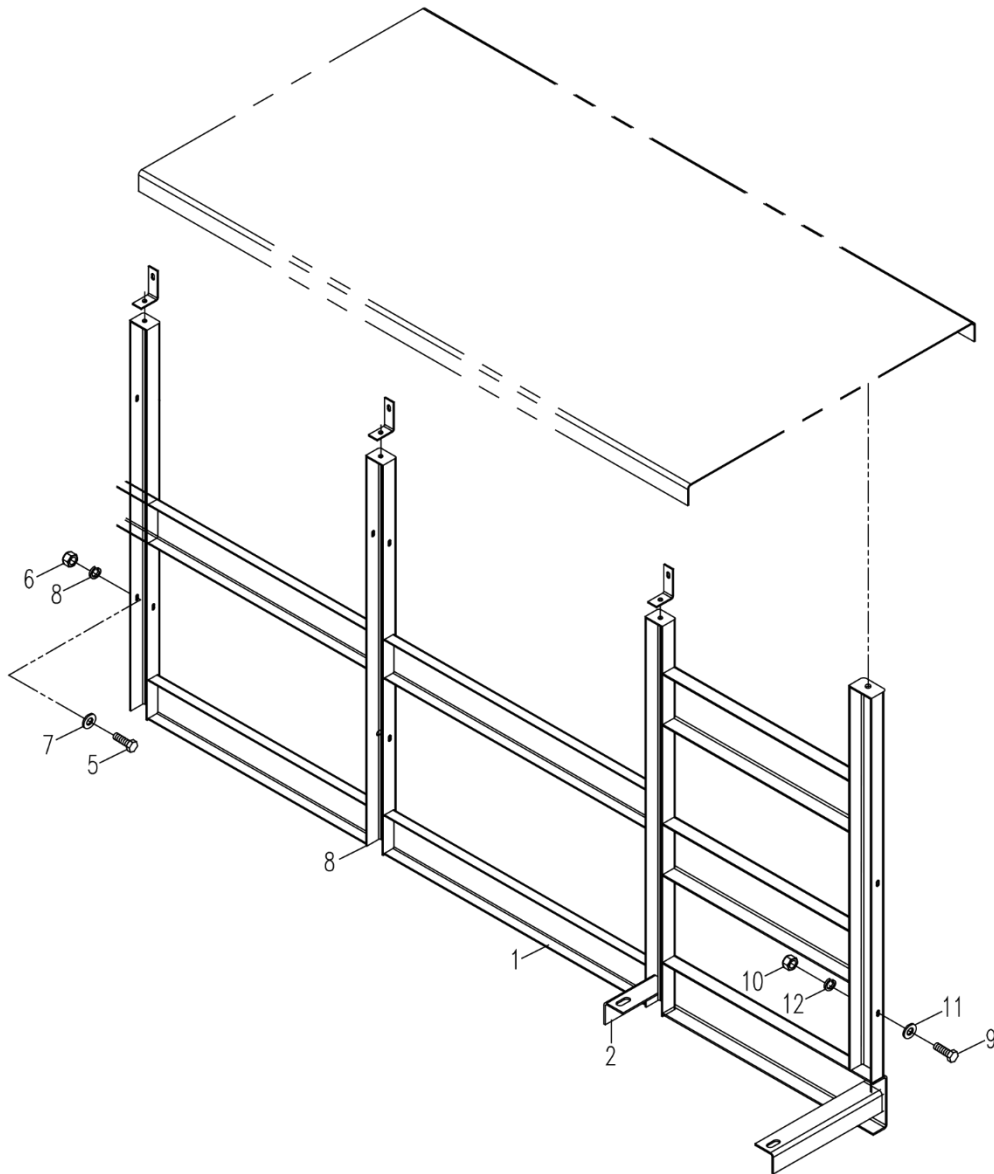
CONJUNTO DA PLATAFORMA D0067240560000001Y

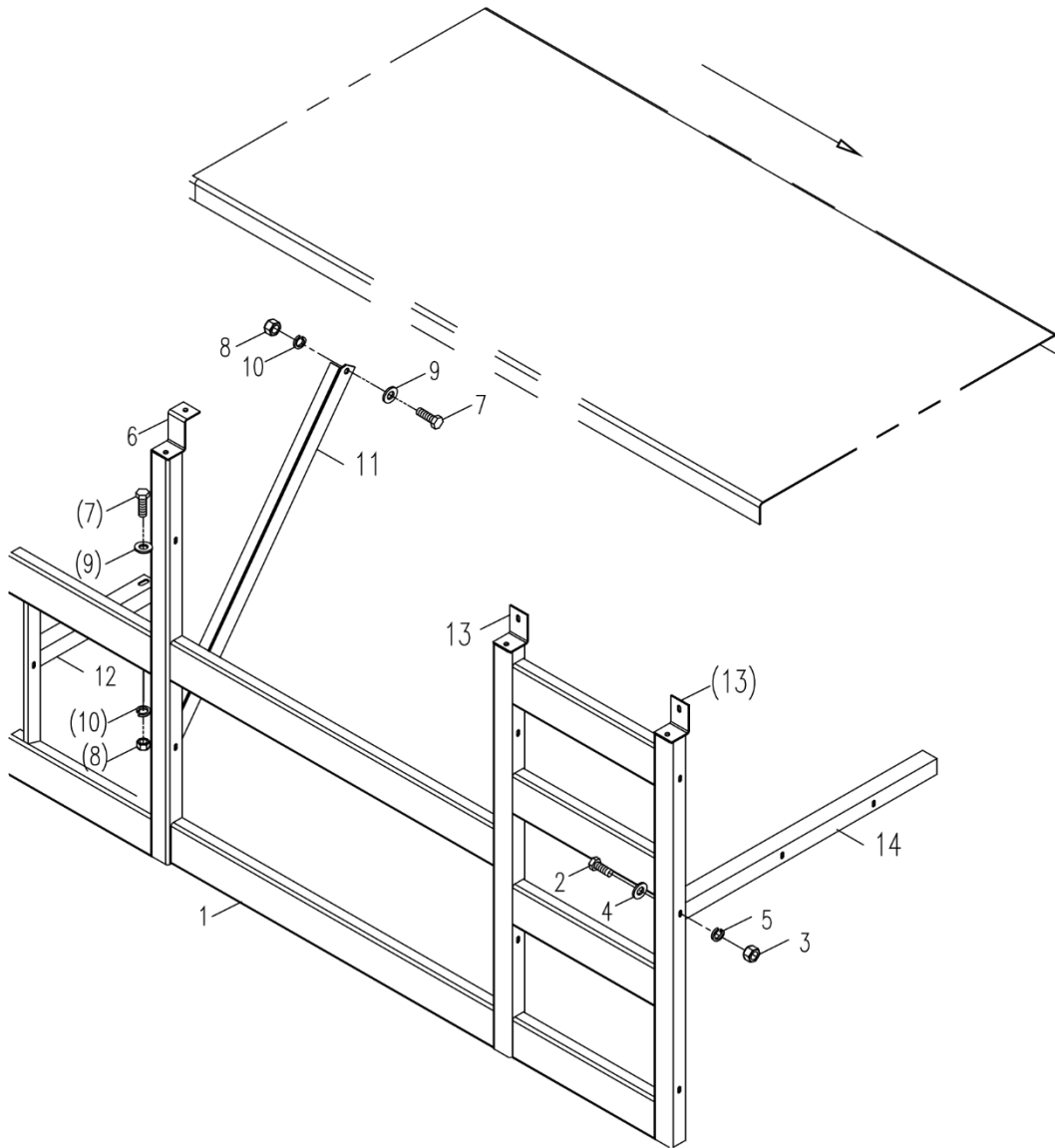


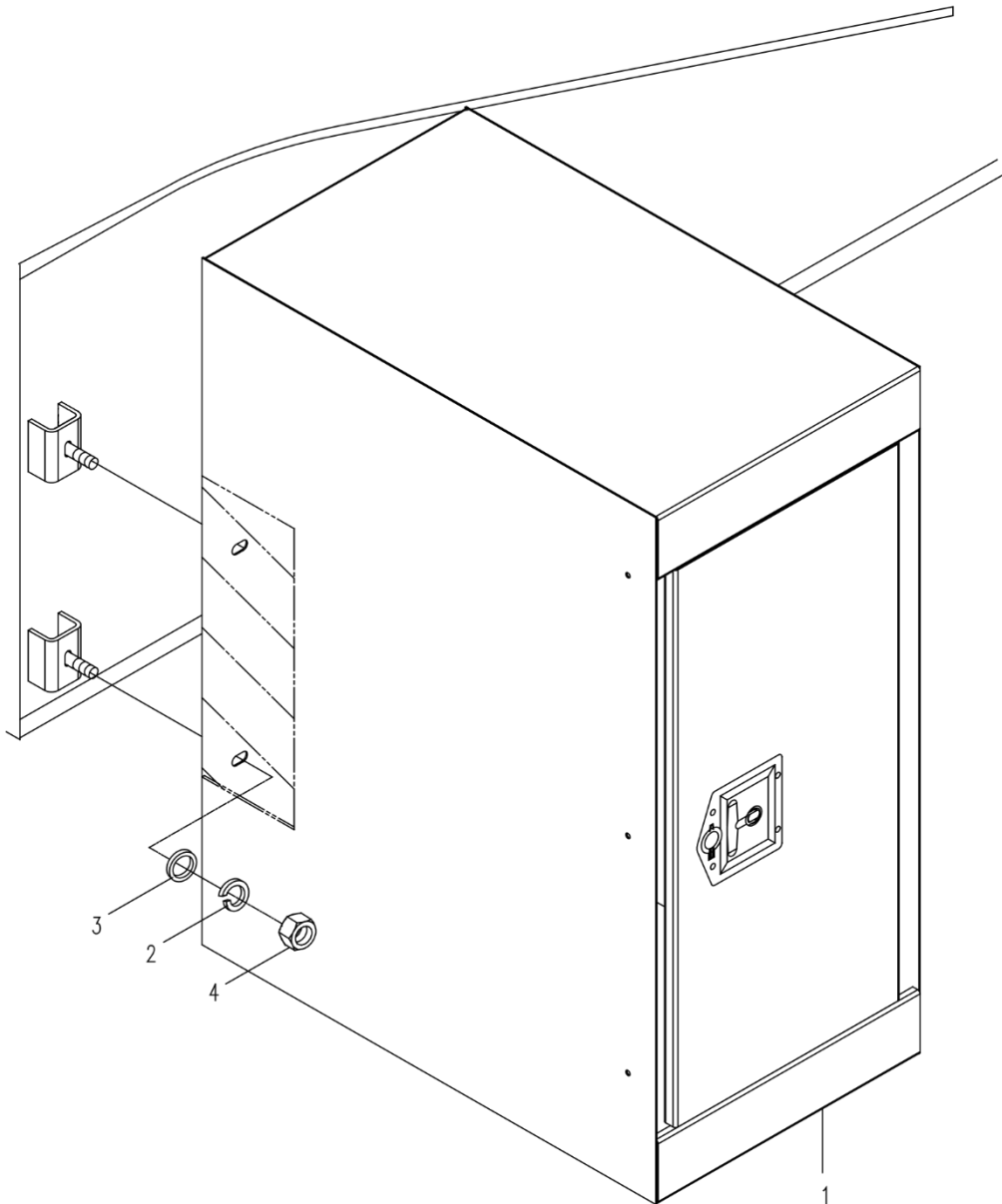
ELEMENTO
ESTRUTURAL
MONTADO

INSTALAÇÃO DO ESTEPE D0067240550000000Y

PRANCHAS E SUA INSTALAÇÃO D0067240580000000Y

**GUARDA CORPO INTERMEDIÁRIO ESQUERDO
D0067240790020000Y**

GUARDA CORPO INTERMEDIÁRIO DIREITO
D0067240790040000Y

**INSTALAÇÃO DA CAIXA DE FERRAMENTAS
D0067240940020000Y**



Catálogo de Peças de Reposição para Caminhão
Guindaste

CAPÍTULO 8 Sistema de freio



SISTEMA DE FREIO A AR D006724035000000Y

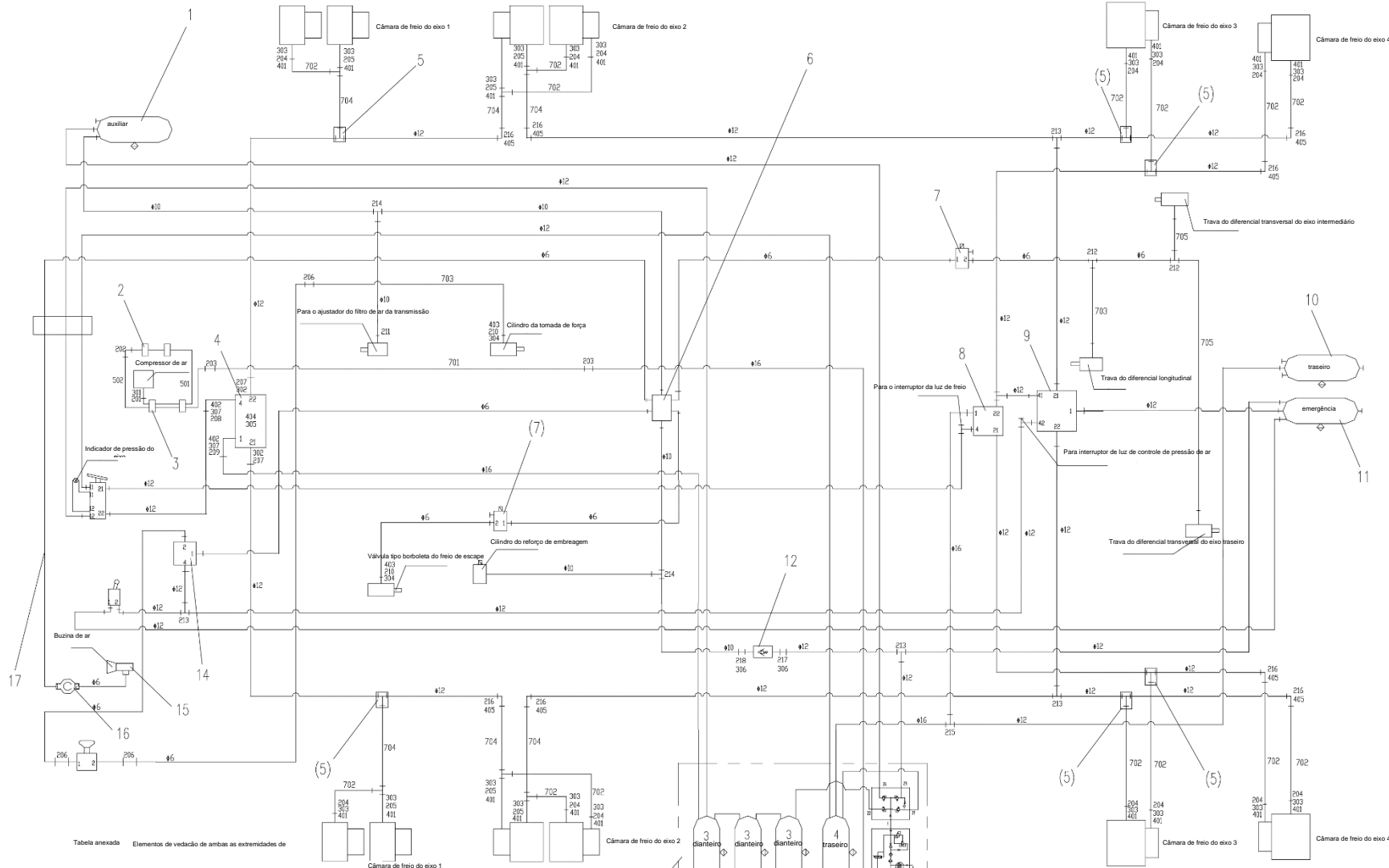


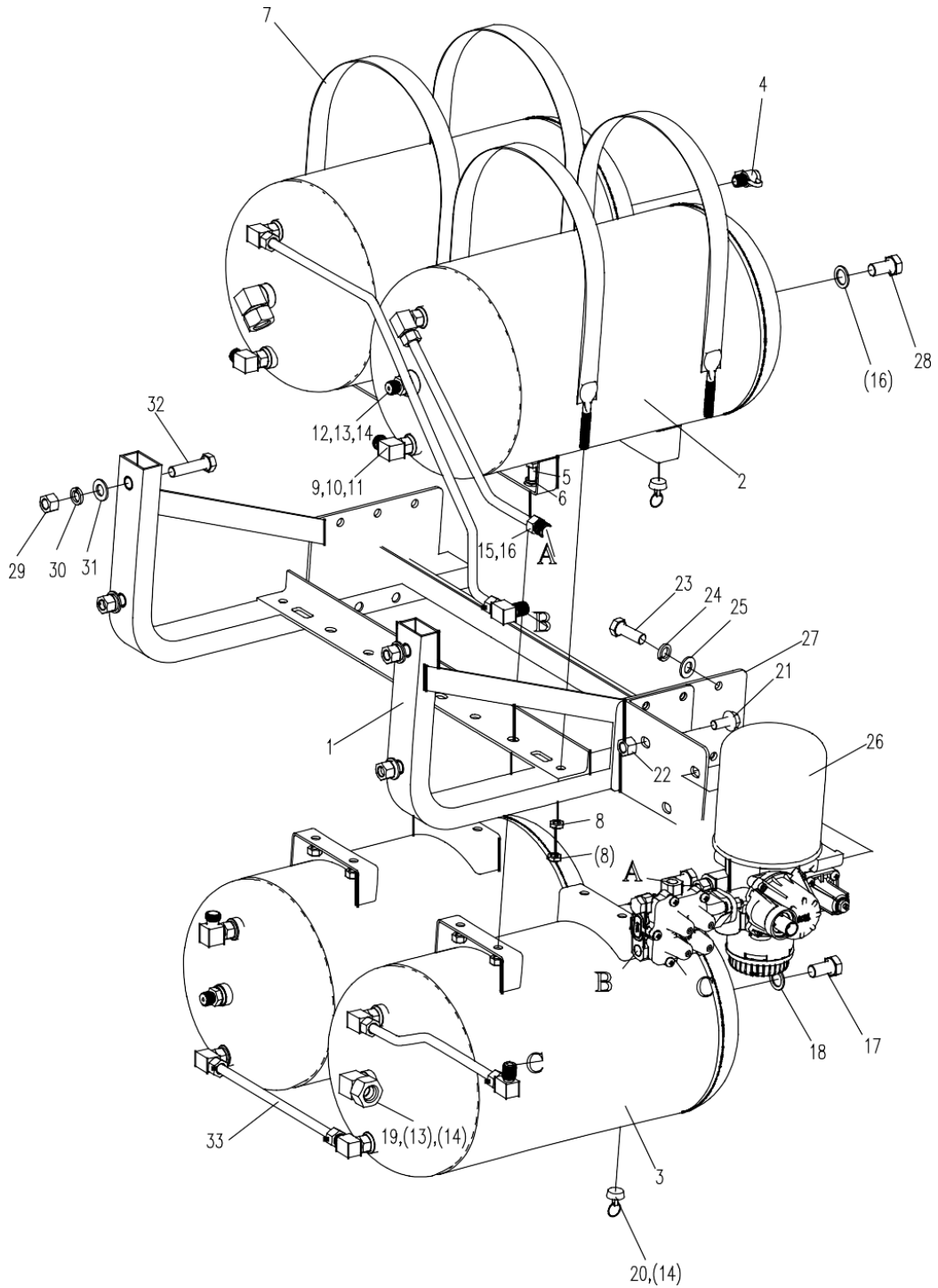
Tabela anexada Elementos de vedação de ambas as extremidades de

Descrição do elemento de vedação em ambos os sentidos	pressão de #6	pressão de #10	pressão de #12	pressão de #16	Comprimento da mangueira	Comprimento da mangueira	Comprimento da mangueira	Comprimento da mangueira
Buzina de ar	6	10	12	16	15	12	6	16
Camisa de bomba	G6	G10	G12	G16	G16	G12	G6	G16

SISTEMA DE FREIO A AR D0067240350000000Y

POS.	CÓDIGO	DESCRIÇÃO E ESPECIFICAÇÃO	QUANT.	OBSERVAÇÃO
1	00672403500400001	Instalação do reservatório de ar I	1	
2	00676433504000000	Instalação da abraçadeira do tubo	2	
3	00676433503800000	Instalação da abraçadeira do tubo	2	
4	1070500006	Válvula de relé operada pelo pé	1	
5	00670713501400000	Instalação da união de antepara	6	
6	00671233510600000	Conjunto de instalação de união de seis modos	1	
7	00671243500400000	Instalação de válvula de ar solenóide	2	
8	00670713501800000	Instalação da válvula de relé	1	
9	00672403501200000	Instalação da válvula de relé do diferencial	1	
10	00672403500600001	Instalação do reservatório de ar II	1	
11	00672403500800001	Instalação do reservatório de ar III	1	
12	1010300132	Válvula de retenção	1	
13	00672403501000001	Conjunto do reservatório de ar e do bloco de válvulas	1	
14	00670713502000000	Instalação de válvula de desligamento de controle de ar	1	
15	00670713502200000	Instalação da buzina de ar	1	
16	00671233501400000	Instalação do botão da buzina de ar	1	
17	00672403501600001	Conjunto do tubo nylon	1	
18	00672403500001010	Diagrama esquemático– sistema de freio a ar	1	
19	00672403501400000	Conjunto da mangueira de borracha da linha de ar do chassi	1	
20	00672403500200000	Conjunto da mangueira de borracha da linha de ar do chassi	1	
21	1990200009	Cinta de nylon	60	
201	00676603500001120	Conector de rosca reta	1	
202	1140100953	Corpo da conexão	1	
203	1140100948	Corpo da conexão	2	
204	00676603500001020	União do cotovelo	14	
205	00672303500001040	União T	6	
206	1140100951	Corpo da conexão	3	
207	00676603500001140	Conector de rosca reta	2	
208	00676603501401010	Cotovelo de rosca reta	1	
209	00676603500601020	Cotovelo de união	1	
210	00676533501201011	Cotovelo de união	2	
211	00670103510001020	Conector de rosca reta	1	

CONJUNTO DO RESERVATÓRIO DE AR E DO BLOCO DE VÁLVULAS D0067240350100001Y



**CONJUNTO DO RESERVATÓRIO DE AR E DO BLOCO DE
VÁLVULAS D0067240350100001Y**

POS.	CÓDIGO	DESCRIÇÃO E ESPECIFICAÇÃO	QUANT.	OBSERVAÇÃO
1	1079900209	Unidade de manuseio de ar	1	
2	00671233510210000	Conjunto do suporte do reservatório de ar	1	
3	00671233510220000	Conjunto do reservatório de ar (superior)	2	
4	00671233510240000	Conjunto do reservatório de ar (inferior)	2	
5	1079900207	Conexão de carga	1	
6	1040000114	Parafuso	8	
7	1040300067	Arruela	8	
8	00671233510230000	Cinto de segurança	4	
9	1040200105	Porca	8	
10	00676603500001020	União do cotovelo	8	
11	1040200157	Porca	8	
12	1081001295	Arruela de combinação	8	
13	00676603501401010	Cotovelo de rosca reta	2	
14	1040200154	Porca	4	
15	1081001294	Arruela de combinação	8	
16	1140101274	Bujão	5	
17	1040300105	Arruela	5	
18	1140100925	Corpo da conexão	2	
19	1040300022	Arruela	2	
20	00676603500601020	Cotovelo de união	1	
21	1070600000	Válvula de drenagem de água (manual)	4	
22	1040300054	Arruela	3	
23	1040300041	Arruela	3	
24	1040000108	Parafuso	3	
25	1040200293	Porca	4	
26	1040300068	Arruela	4	
27	1040300055	Arruela	4	
28	1040001269	Parafuso	4	
29	1140101275	Bujão	2	
30	00671233510201020	Conjunto do tubo de pressão de nylon	4	
31	202230005	Cola Loctite	1kg	

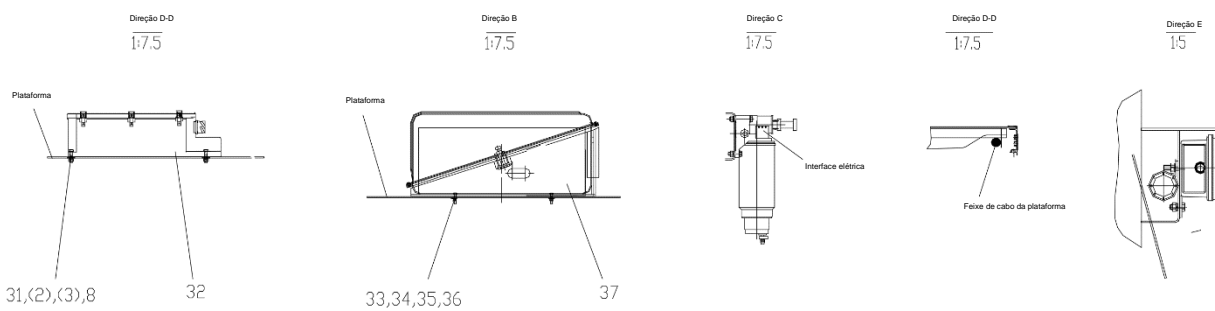
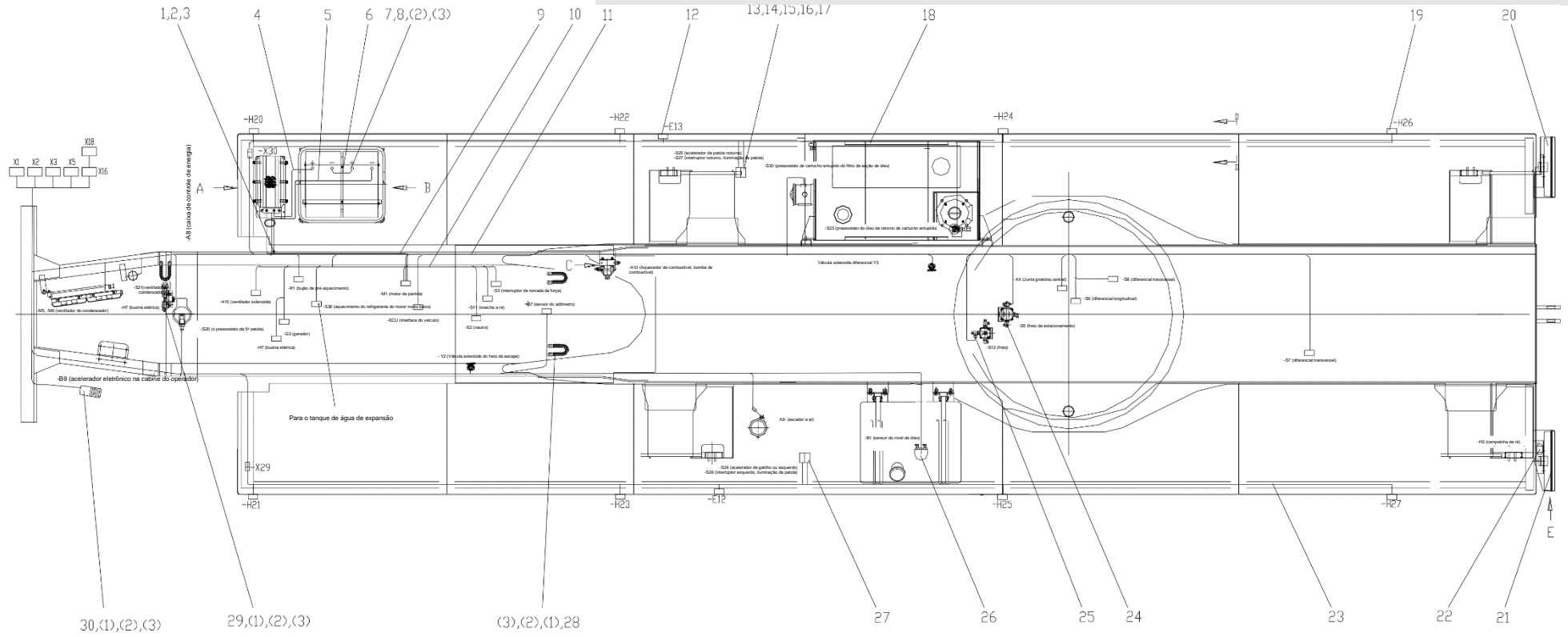


Catálogo de Peças de Reposição para Caminhão
Guindaste

CAPÍTULO 9 Sistema elétrico



**SISTEMA ELÉTRICO - ESTRUTURA DO CHASSI
D006724063000000Y**





SISTEMA ELÉTRICO – ESTRUTURA DO CHASSI
D0067240630000000Y

POS.	CÓDIGO	DESCRIÇÃO E ESPECIFICAÇÃO	QUANT.	OBSERVAÇÃO
1	1040000288	Parafuso	9	
2	1040300063	Arruela	17	
3	1040300066	Arruela	17	
4	00671556311200000	Fio de conexão da bateria para o relé da bateria	1	
5	00671556311800000	Fio terra negativo da bateria	1	
6	00670406300400000	Conexão em série da bateria	1	
7	1040000018	Parafuso	4	
8	1040200192	Porca	8	
9	00671556311400000	Fio de conexão da chave geral da bateria ao motor de partida	1	
10	00672406300400000	Feixe de cabo do motor	1	
11	00672406300200001	Chicote de cabo da estrutura do chassi	1	
12	1020404102	Luz de trabalho LED	2	
13	1020519559	Conjunto da caixa de interruptor das patolas	1	
14	1040100047	Parafuso	8	
15	1040300045	Arruela	8	
16	1040300044	Arruela	8	
17	1040200100	Porca	8	
18	00672406300800001	Feixe de cabo da plataforma direita	1	
19	1020404105	Luz de marcação lateral	8	
20	1020400416	Sinais combinados traseiros com 7 funções (D)/	1	
21	1020400414	Sinais combinados traseiros com 7 funções (E)/	1	
22	1020400093	Campainha	1	
23	00672406300600001	Feixe de cabo da plataforma esquerda	1	
24	1020500009	Interruptor da luz de advertência	1	
25	1020500046	Interruptor da luz de freio	1	
26	1021400016	Sensor de combustível	1	
27	1020519558	Conjunto da caixa de interruptor das patolas	1	
28	00671556302000000	Fio terra	3	
29	1020403043	Buzina elétrica	1	
30	1031700064	Conjunto do pedal eletrônico	1	
31	1040000110	Parafuso	4	

32	1020903081	Caixa de controle de energia	1	
----	------------	------------------------------	---	--

