

GUINDASTE PARA TODOS OS TERRENOS

CATÁLOGO DE PEÇAS DE REPOSIÇÃO

Zoomlion Heavy Industry Science & Technology Co.,Ltd.

Endereço: Quantang Industrial Park, No. 1636, 2nd Yuanda Road, Changsha, Hunan Province, China
Website: <http://www.zoomlion.com>

CEP: 410131

Email: Sos-service@zoomlion.com



Copyright © 2015 Zoomlion Heavy Industry Science&Technology Co., Ltd. Todos os direitos reservados

ZOOMLION

ZOOMLION

ZLJ5603JQZV5 Chassi de Finalidade Especial Guindaste Para Todos os Terrenos Catálogo de Peças de Reposição

Edição 10 Setembro de 2020

Aos Usuários

Obrigado por adquirir nosso produto. Vamos tentar o nosso melhor para lhe fornecer um serviço atencioso e de qualidade.

Este catálogo apresenta a estrutura e as características de montagem das peças de reposição, bem como as peças de reposição adquiridas necessárias nos sistemas principais.

Leia atentamente este catálogo de peças de reposição. Este catálogo de peças de reposição deve facilitar a identificação e pedido de peças de reposição do seu guindaste ZOOMLION em relação à manutenção ou reparo.

Para sua melhor compreensão deste catálogo de peças de reposição, os seguintes símbolos destinam-se a:

SÍMBOLO	OBSERVAÇÕES
▲	Peça de reposição opcional 1
△	Peça de reposição opcional 2
▼	Peça de reposição opcional 3
▽	Peça de reposição opcional 4
●	Parte específica do cliente
H	Usado em região de alta temperatura
L	Usado em região de baixa temperatura
A	Peças intercambiáveis
B	Peças deslocáveis
C	Partes não removíveis
D	Partes removíveis
E	Peças não indicadas
F	Não é destinado para venda individual

Nossos produtos e documentos técnicos estão sujeitos a melhorias e alterações técnicas sem aviso prévio. Portanto, favor familiarizar-se com nossas informações de tecnologia atualizadas.

Obrigado por sua confiança e apoio à Zoomlion.

Melhores votos!

Conteúdo

Aos Usuários.....	I
Conteúdo.....	III
Capítulo 1 Chassi de Uso Especial para Guindaste	
1.1 ZLJ5603JQZV5 Chassi de finalidade especial para guindaste para todos os terrenos D00678120000050000Y	1-5
Capítulo 2 Sistema de Energia	
2.1 Motor e sistema de suspensão D00678121010000000Y	2-2
2.2 Sistema de admissão de ar D00678101420000000Y	2-4
2.3 Sistema de escape e pós-tratamento D00678121210000000Y	2-6
2.4 Sistema de resfriamento D00678121310000000Y	2-9
2.5 Sistema de pós-resfriamento D00678100910000000Y	2-10
2.6 Sistema de partida a frio D00678100800000000Y	2-12
2.7 Sistema de fornecimento de combustível D00678101120000000Y	2-14
Capítulo 3 Sistema de Acionamento	
3.1 Caixa de transferência e sua instalação D00678121800000000Y	3-5
3.2 Instalação da transmissão D00678121710000000Y	3-7
3.3 Eixo de direção e tração pré-montado D00678123010000000Y	3-9
3.4 Eixo de direção e tração pré-montado D00678123010000000Y	3-11
3.5 Eixo de direção e tração pré-montado D00678122310000000Y	3-13
3.6 Conjunto da roda D00677203110000000Y	3-15
3.7 Conjunto da roda D00678123100000000Y	3-17
Capítulo 4 Sistema de Suspensão	
4.1 Mecanismo de suspensão D00678122900200000Y	4-2
Capítulo 5 Sistema de Direção	
5.1 Mecanismo de direção D00678123400200000Y	5-2
5.2 Conjunto do sensor de deslocamento angular D00678123400400000Y	5-4
5.3 Conjunto do cilindro de bloqueio neutro e sua instalação D00678103400600000Y	5-6
5.4 Conjunto do cilindro de reforço de direção D00678113400400000Y	5-8
5.5 Desenho do layout do tubo - mecanismo de direção e hidráulico D00672324200000001Y	5-12

Capítulo 6 Sistema de Ar Condicionado para Veículo

6.1 Ar condicionado D0067812760000000Y	6-2
6.1 Aquecedor de cabine D0067810770000000Y	6-4

Capítulo 7 Elementos Estruturais Montados

7.1 Instalação da carroceria do veículo D00678104900000001Y	7-2
7.2 Conjunto da instalação da carcaça do motor D00678115110000000Y	7-4
7.3 Pranchas e sua instalação D00678125800000000Y	7-6
7.4 Instalação da caixa de ferramentas D00678129400000000Y	7-8
7.5 Conjunto da plataforma D00678125620000000Y	7-12
7.6 Suporte da lança D00653100310000000Y	7-14

Capítulo 8 Sistema de Freios

8.1 Diagrama esquemático, sistema de freio a ar D00678123520200001Y	8-2
8.2 Desenho do layout do tubo - sistema de freio a ar D00678123520400001Y	8-8
8.3 Sistema de freio auxiliar D00678103610000000Y	8-12

Capítulo 9 Sistema Elétrico

9.1 Parte elétrica da estrutura do chassi D00678126330000000Y	9-6
9.2 Diagrama do sistema elétrico D00678126100001010Y	9-15
9.3 Parte elétrica da cabine do operador D00678126210000000Y	9-17
9.4 Sistema de controle do ABS D00678128000000000Y	9-19

Capítulo 10 Sistema Hidráulico

10.2 Diagrama esquemático - sistema hidráulico da suspensão D00678124100200000Y	10-2
10.3 Diagrama esquemático - sistema hidráulico da patola D00677244120400000Y	10-4
10.4 Layout do tubo - sistema hidráulico, suspensão D00678124300000001Y	10-8
10.5 Layout do tubo - sistema hidráulico da patola D00678124410000001Y	10-12
10.6 Instalação do tanque de óleo hidráulico, chassi D00678124800200000Y	10-14
10.7 Instalação da trava hidráulica bidirecional D1010304836_6500Y D00677304813000000Y10.1	10-16
Dispositivo de acionamento da bomba de óleo, chassi D00678103920000000Y	10-18
10.8 Tanque de óleo hidráulico, chassi D00678124500000000Y	10-20

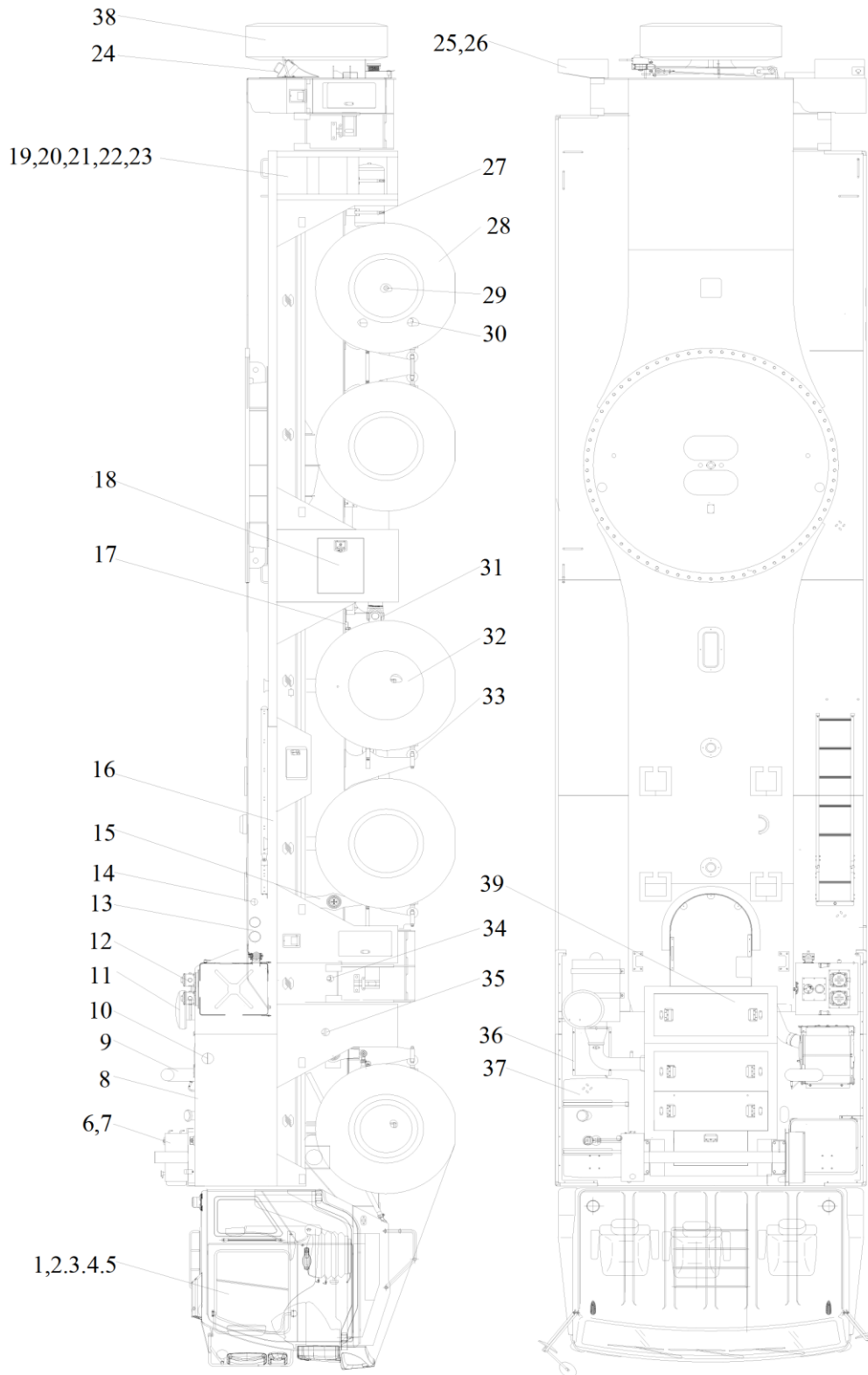
ZOOMLION

Catálogo de Peças de Reposição para Guindaste para Todos os Terrenos

Capítulo 1 Chassi de Uso Especial para Guindaste



ZLJ5603JQZV5 Chassi de finalidade especial para guindaste para todos os terrenos D0067812000005000Y

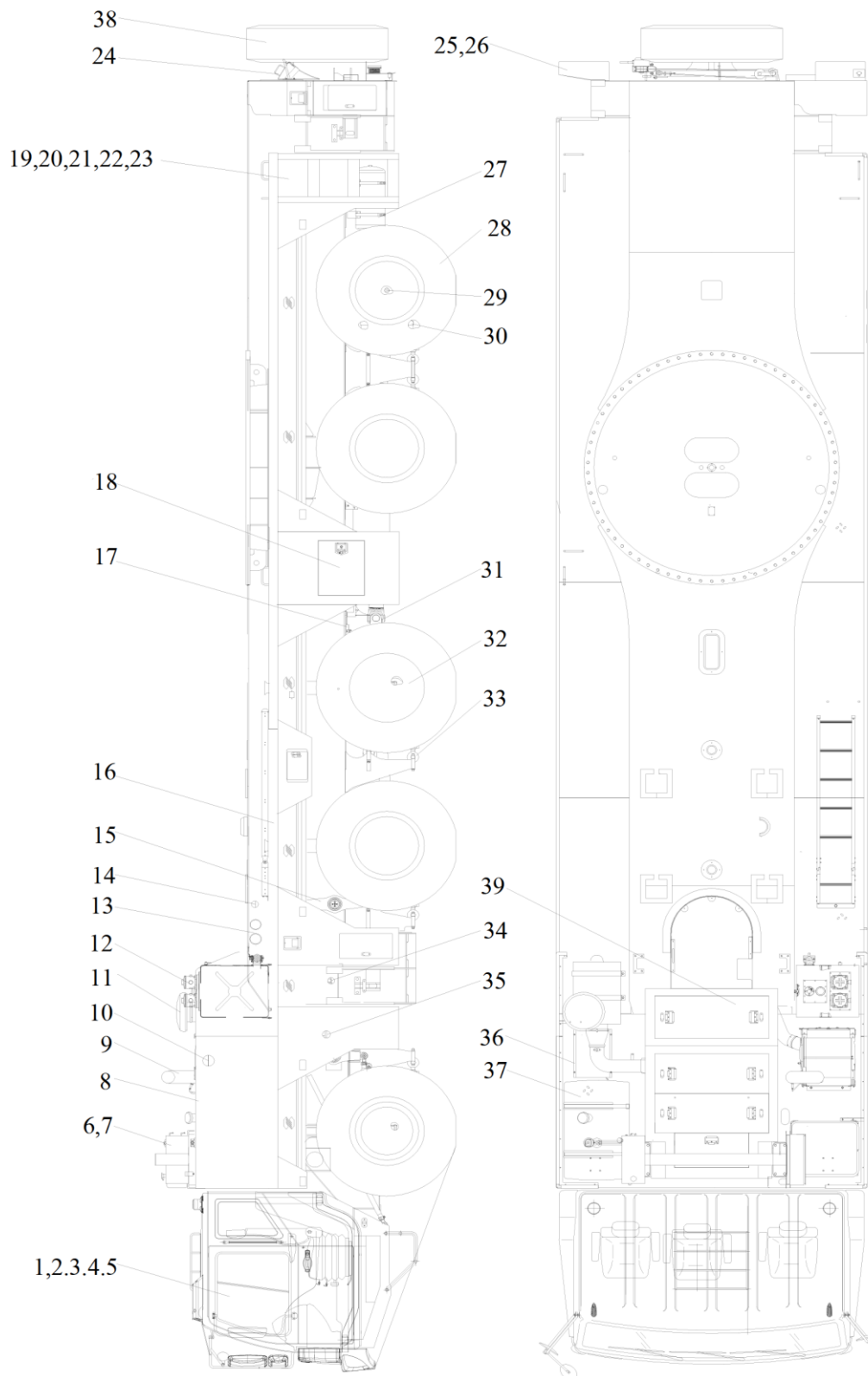


**ZLJ5603JQZV5 Chassi de finalidade especial para guindaste para todos os terrenos
D00678120000050000Y**

POS.	CÓDIGO	DESCRIÇÃO	QUANT.	OBSERV AÇÃO
	00678120000050000	ZLJ5603JQZV5 Chassi de finalidade especial para guindaste para todos os terrenos		
1	1130000756	•Conjunto da cabine do motorista	1	
2	00678104900000001	•Instalação da carroceria do veículo	1	
3	00678127600000000	•Ar condicionado	1	
4	00678107700000000	•Aquecedor da cabine	1	
5	00678126210000000	•Parte elétrica da cabine do motorista	1	
6	00678121310000000	•Sistema de refrigeração	1	
7	00678100910000000	•Sistema de inter-resfriamento	1	
8	00678125800000000	•Pranchas e sua instalação	1	
9	00678121210000000	•Sistema de escape e pós-tratamento	1	
10	00678115110000000	•Conjunto da instalação da carcaça do motor	1	
11	00678101420000000	•Sistema de admissão de ar	1	
12	00678124500000000	•Tanque de óleo hidráulico, chassi	1	
13	00678103920000000	•Dispositivo de acionamento da bomba de óleo, chassi	1	
14	00678122840000000	•Conjunto da estrutura	1	
15	00678123400000000	•Conjunto do volante	1	
16	00678125620000000	•Conjunto da plataforma	1	
17	00678121800000000	•Caixa de transferência e sua instalação	1	
18	00678129400000000	•Instalação da caixa de ferramentas	1	
19	00678124810000000	•Instalação das partes hidráulicas do chassi	1	
20	00678124100000000	•Diagrama esquemático - sistema hidráulico, chassi	1	
21	00678124210000001	•Desenho do layout do tubo - mecanismo de direção e hidráulico	1	
22	00678124300000001	•Layout do tubo - sistema hidráulico, suspensão	1	
23	00678124410000001	•Layout do tubo - sistema hidráulico da patola	1	
24	00678124700000000	•Instalação do bujão dos pneus	1	
25	00678126330000000	•Eletricidade do quadro do chassi	1	
26	00678126100000000	•Elétrica, chassi	1	
27	00678123520000000	•Sistema de freio a ar	1	
28	00677203110000000	•Conjunto da roda	11	■
29	00678122310000000	•Eixo de direção e tração pré-montado	1	

30	00678103610000000	•Sistema de freio auxiliar	1	•
31	00678122210000001	•Arranjo do eixo de acionamento	1	
32	00678123010000000	•Eixo de direção e tração pré-montado	1	

ZLJ5603JQZV5 Chassi de finalidade especial para guindaste para todos os terrenos
D00678120000050000Y



Chassi de Uso
Especial para
Cruidas

**ZLJ5603JQZV5 Chassi de finalidade especial para guindaste para todos os terrenos
D00678120000050000Y**

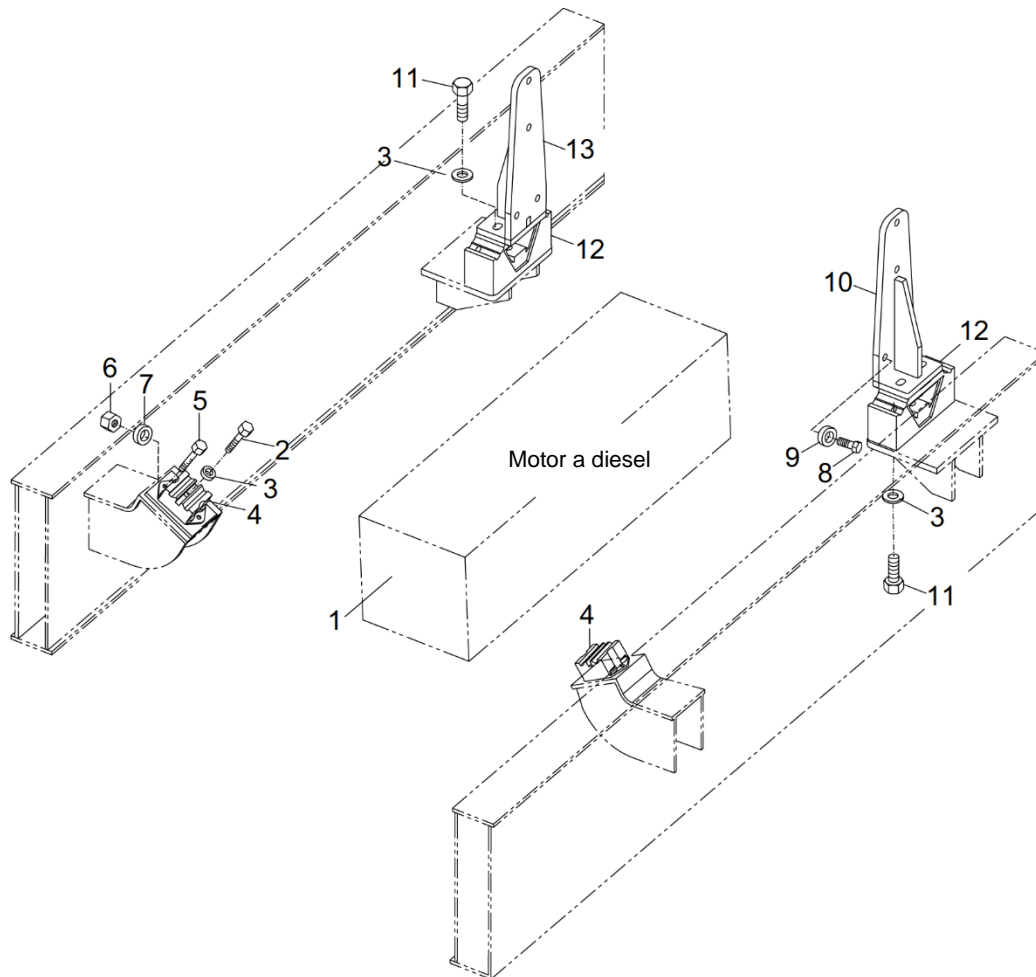
POS.	CÓDIGO	DESCRIÇÃO	QUAN T.	OBSERV AÇÃO
33	00678122900000000	•Instalação da suspensão	1	
34	00678121710000000	•Instalação da transmissão	1	
35	00678121010000000	•Motor e sistema de suspensão	1	
36	00678100800000000	•Sistema de partida a frio	1	•
37	00678101120000000	•Sistema de abastecimento de combustível	1	
38	00678125500000000	•Instalação do estepe	1	
39	00678128000000000	•Sistema de controle do ABS	1	
40	00678100000020010	•Pacote de compra das peças elétricas até aquelas de fabricação própria	1	
41	204060002	•Óleo hidráulico	1	■ E
42	00678127050000000	•Instalação da etiqueta do chassi	1	E
43	00678123100000000	•Conjunto da roda	11	▲ E
44	204060003	•Óleo hidráulico	1	▲ E
45	204060043	•Óleo hidráulico	1	△ E

ZOOMLION

Catálogo de Peças de Reposição para Guindaste para Todos os Terrenos

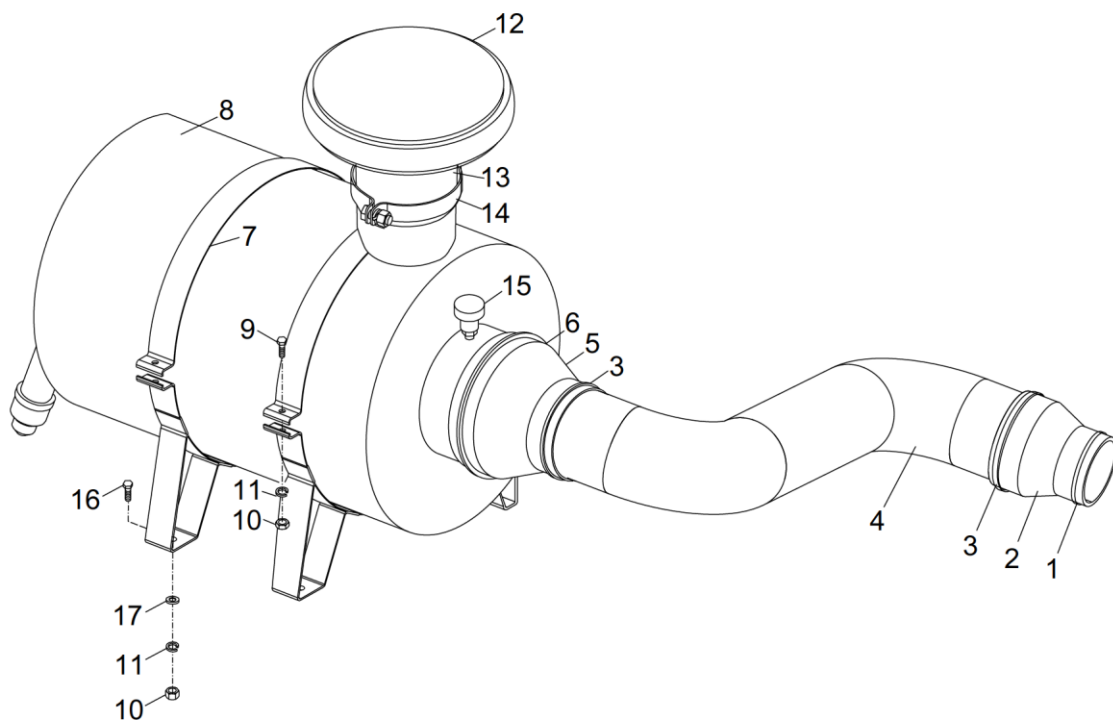
Capítulo 2 Sistema de Energia



**Motor e sistema de suspensão
D0067812101000000Y**

**Motor e sistema de suspensão
D0067812101000000Y**

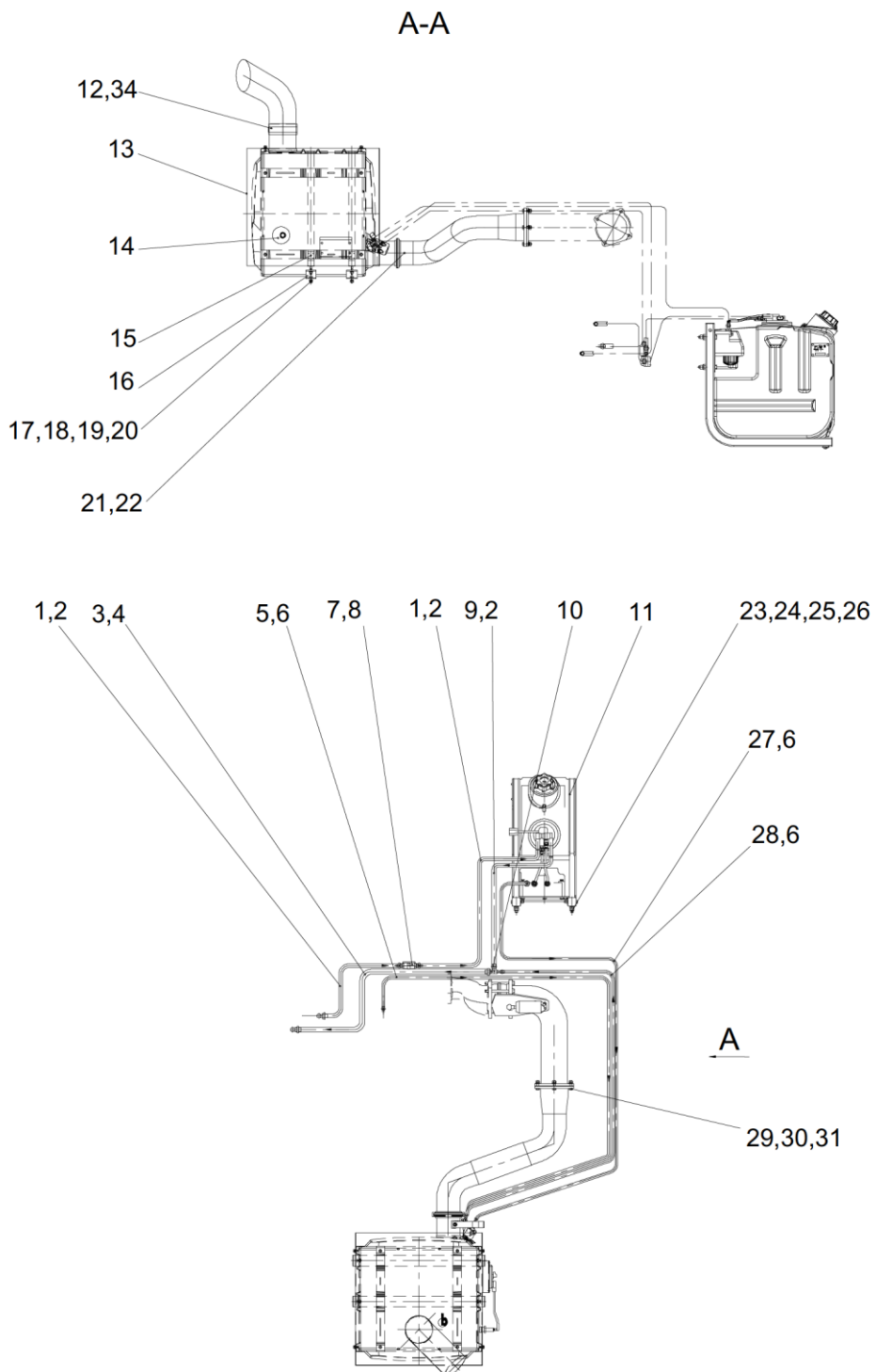
POS.	CÓDIGO	DESCRIÇÃO	QUANT	OBSERVAÇÃO
	0067812101000000	Sistema de motor e suspensão	1	
1	1000000638	•Motor a diesel	1	
2	1040000069	•Parafuso	2	
3	1040300041	•Arruela	10	
4	1001500000	•Rolamento dianteiro do motor	2	
5	1040000288	•Parafuso	4	
6	1040200192	•Porca	4	
7	1040300066	•Arruela	4	
8	1040000466	•Parafuso	8	
9	1040300055	•Arruela	8	
10	00671821000400000	•Assento	1	
11	1040000127	•Parafuso	8	
12	1001500054	•Conjunto do suporte de cunha	2	
13	00671821000600000	•Assento	1	
14	204100224	•Óleo diesel	26.6L	
15	202230007	•Cola Loctite	0.05Kg	

**Sistema de admissão de ar
D0067810142000000Y**

Sistema de admissão de ar
D0067810142000000Y

POS.	CÓDIGO	DESCRIÇÃO	QUANT.	OBSERVAÇÃO
	00678101420000000	Sistema de entrada de ar	1	
1	1990200532	•Braçadeira de parafuso sem-fim	1	
2	00678101420001010	•Mangueira corrugada	1	
3	1990200534	•Braçadeira de parafuso sem-fim	2	
4	00678101420001020	•Tubo de entrada de ar	1	
5	00678101420001030	•Mangueira corrugada	1	
6	1990200535	•Braçadeira de parafuso sem-fim	1	
7	00678101410200000	•Braçadeira	2	
8	1000100003	•Conjunto do filtro de ar	1	
9	1040000251	•Parafuso	2	
10	1040200096	•Porca	6	
11	1040300054	•Arruela	6	
12	1000100014	•Tampa à prova de chuva	1	
13	00677201400001040	•Tubo de entrada de ar	1	
14	1990200515	•Braçadeira tipo T (sem mola)	1	
15	1991800027	•Indicador do diferencial de pressão	1	
16	1040000108	•Parafuso	2	
17	1040300041	•Arruela	2	

Sistema de escape e pós-tratamento D0067812121000000Y

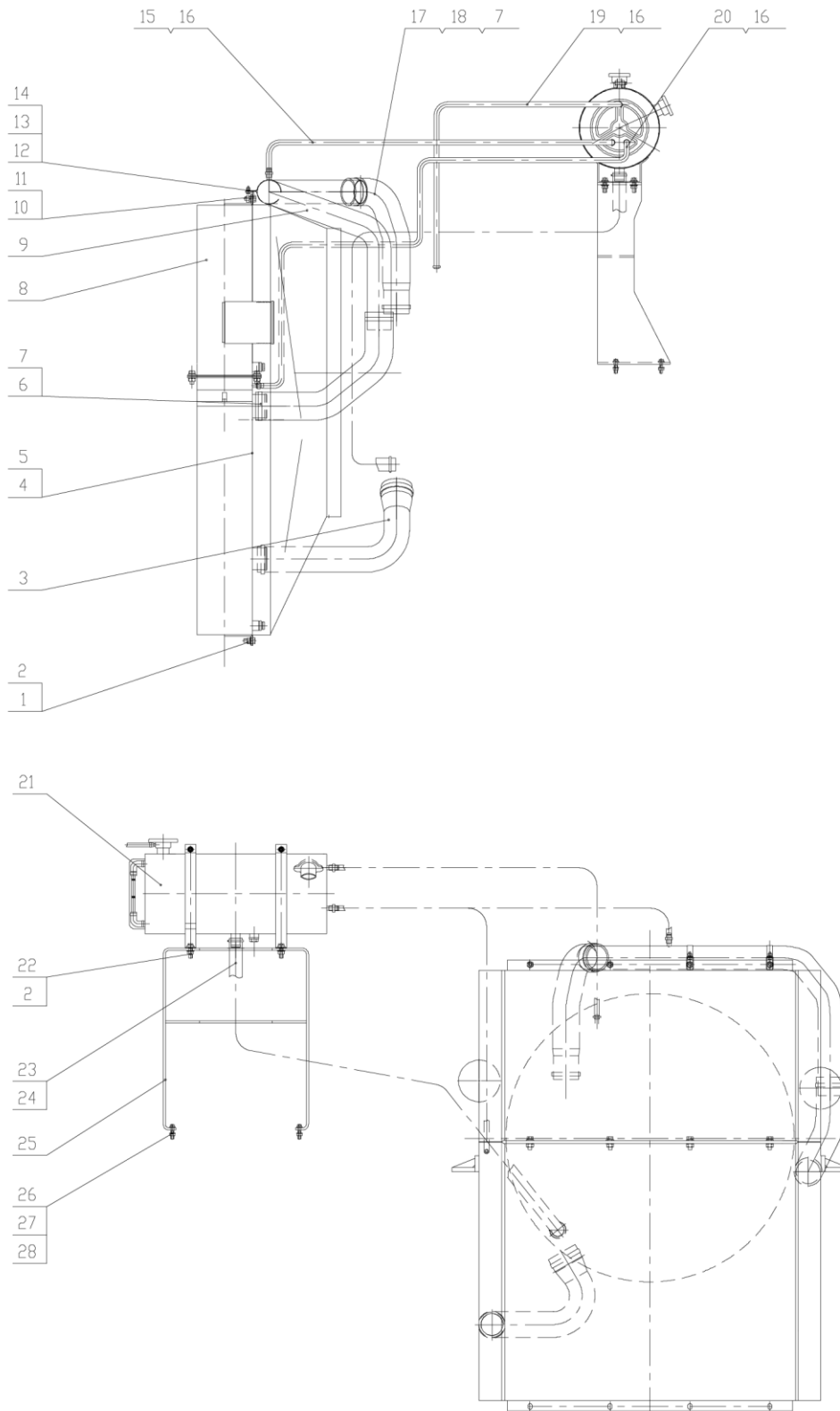


**Sistema de escape e pós-tratamento
D0067812121000000Y**

POS.	CÓDIGO	DESCRIÇÃO	QUANT	OBSERVAÇÃO
	0067812121000000	Sistema de escape e pós-tratamento		
1	00678111210001030	•Mangueira do tanque de água	2	
2	1990200518	•Braçadeira de parafuso sem-fim	6	
3	00678111210001020	•Mangueira do tanque de água	1	
4	1990200519	•Braçadeira de parafuso sem-fim	2	
5	00678111210001050	•Mangueira do tanque de água	1	
6	1990200517	•Braçadeira de parafuso sem-fim	6	
7	1009804950	•Válvula solenoide, interruptor de refrigerante	1	
8	1000200110	•Conexão, tubo de água	2	
9	00678111210001040	•Mangueira do tanque de água	1	
10	00671841200001070	•União em T	1	
11	1000200295	•Conjunto do tanque de AdBlue	1	
12	00672311210001010	•Tubo de escape	1	
13	00671921200400000	•Tampa da carcaça	1	
14	1000200353	•Conjunto do tanque de SCR	1	
15	00671921200001020	•Cinto de segurança	2	
16	00671921200001010	•Suporte do silenciador	2	
17	1040000288	•Parafuso	16	
18	1040200192	•Porca	4	
19	1040300066	•Arruela	20	
20	1040300063	•Arruela	16	
21	00678111210001010	•Tubo soldado	1	
22	00678101220001020	•Gaxeta	1	
23	1040000216	•Parafuso	4	
24	1040200096	•Porca	4	
25	1040300041	•Arruela	4	
26	1040300054	•Arruela	4	
27	1140209149	•Tubo de pressão AdBlue	1	
28	00678111210001060	•Mangueira do tanque de água	1	
29	1040300067	•Arruela	6	
30	1040200113	•Porca	6	
31	1040000122	•Parafuso	6	
32	1029902080	•Alça	30	E

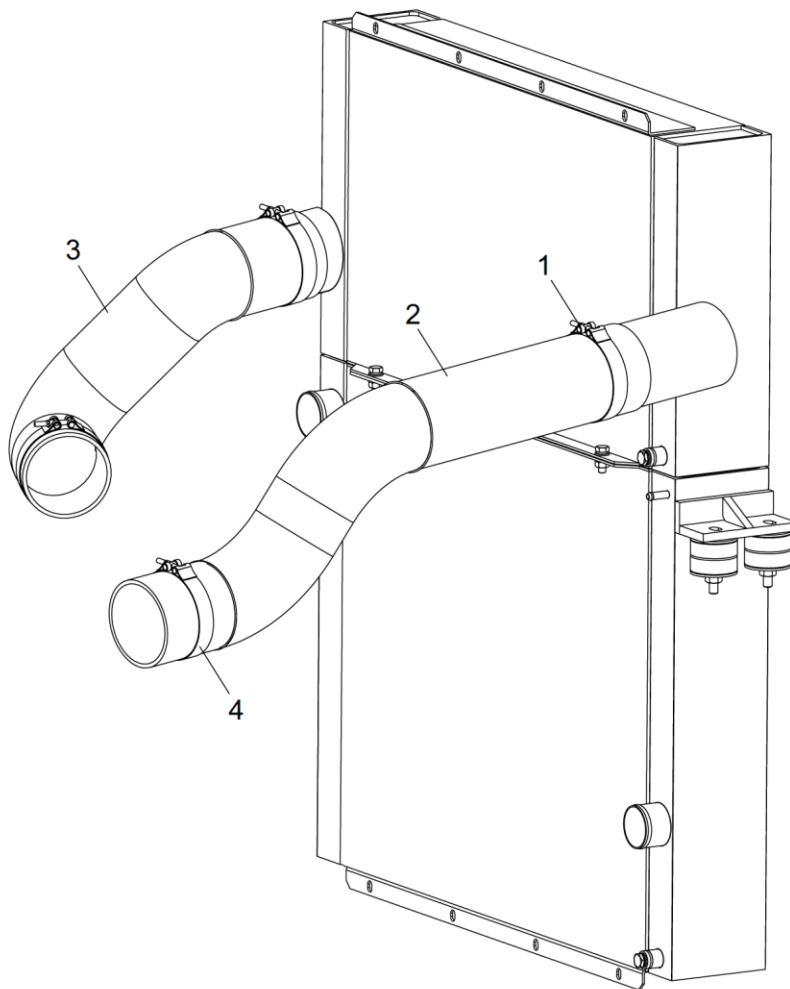
33	00678121210001010	•Bucha de proteção	1	E
34	1990200609	•Braçadeira em T	1	E

**Sistema de resfriamento
D0067812131000000Y**



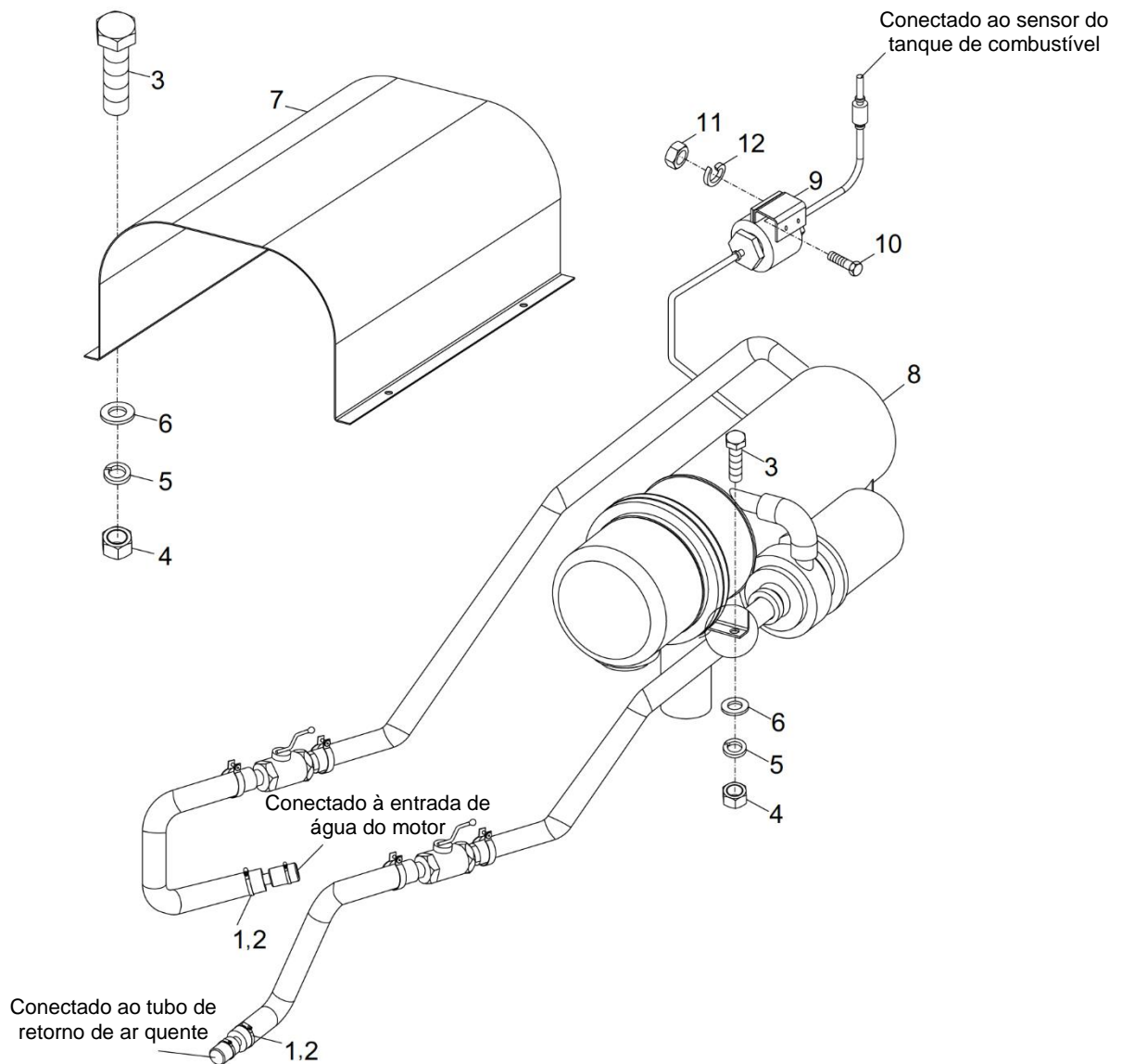
**Sistema de resfriamento
D0067812131000000Y**

POS.	CÓDIGO	DESCRIÇÃO	QUANT	OBSERVAÇÃO
	00678121310000000	Sistema de resfriamento		
1	1040000114	•Parafuso	8	
2	1040200960	•Porca sextavada com flange	12	
3	00671921300001090	•Conjunto do tubo de saída de água	1	
4	00678101320200000	•Defletor de ar soldado	1	
5	1990300007	•Tira de vedação	1	
6	00678101320001011	•Tubo de saída de água	1	
7	1990200580	•Braçadeira tipo T (sem mola)	3	
8	1000300501	•Radiador de calor	1	
9	00678101320001021	•Tubo de saída de água	1	
10	00678101320001040	•Braçadeira	2	
11	00678101320001050	•Suporte	2	
12	1040000109	•Parafuso	2	
13	1040301509	•Arruela	2	
14	1040200682	•Porca	2	
15	00678121310001010	•Tubo de escape	1	
16	1990200517	•Braçadeira de parafuso sem-fim	6	
17	00678101320001031	•Tubo de água	1	
18	1990200579	•Braçadeira tipo T (sem mola)	1	
19	00678121310001020	•Tubo de escape	1	
20	00678121310001030	•Tubo de escape	1	
21	1000300144	•Tanque de expansão	1	
22	1040000344	•Parafuso	4	
23	00677201300001021	•Tubo de água	1	
24	1990200548	•Abraçadeira do sem-fim	2	
25	00678121310200000	•Suporte do tanque de expansão	1	
26	1040000346	•Parafuso	4	
27	1040200192	•Porca	4	
28	1040300066	•Arruela	4	
29	202270028	•Fluido anticongelante	80L	E
30	1990200010	•Cinta de nylon	10	E

**Sistema de pós-resfriamento
D0067810091000000Y**

**Sistema de pós-resfriamento
D0067810091000000Y**

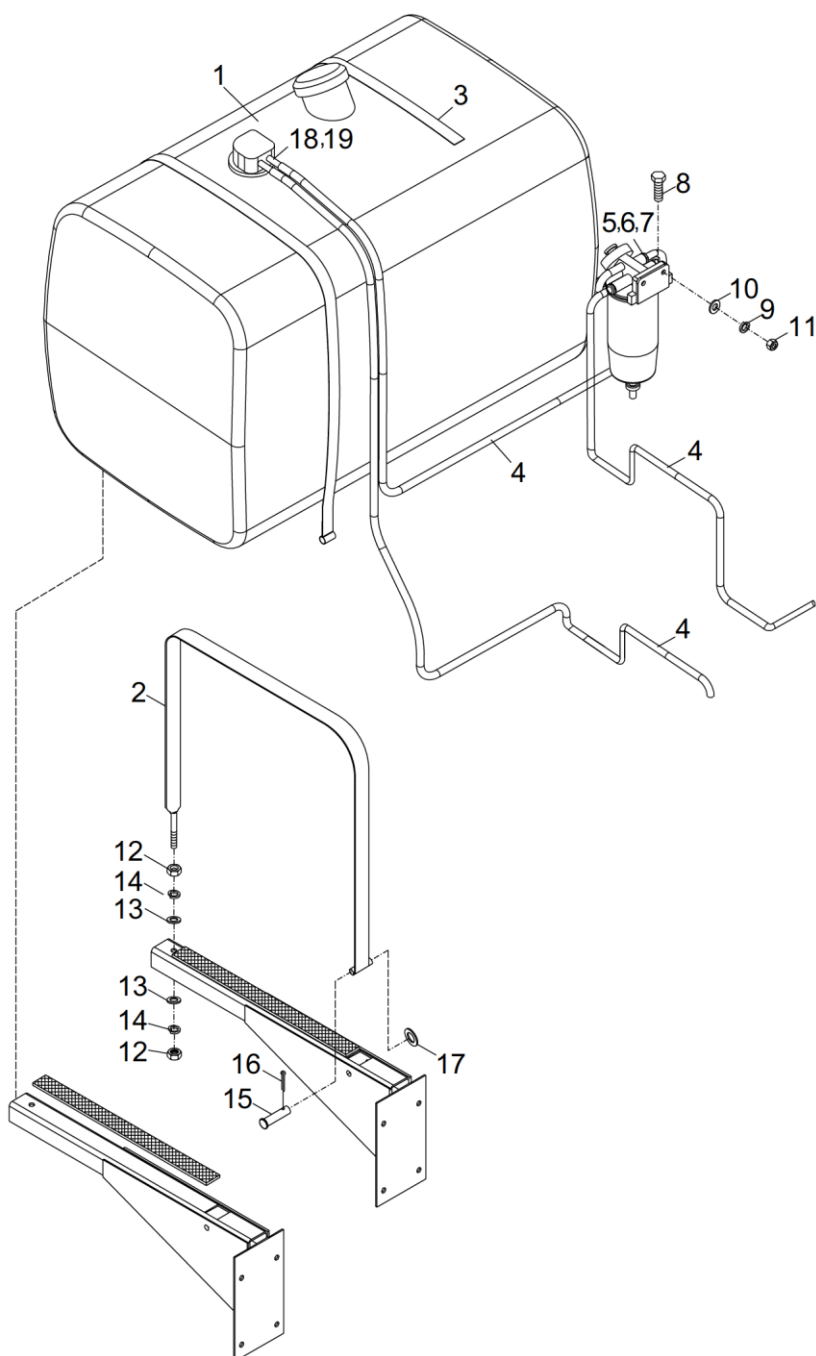
POS.	CÓDIGO	DESCRIÇÃO	QUANT.	OBSERVAÇÃO
	00678100910000000	•Sistema de inter-resfriamento		
1	1990200525	•Braçadeira para intercooler	2	
2	00671920900001010	•Tubo de entrada de ar do intercooler	1	
3	00671920900001020	•Tubo de saída de ar do intercooler	1	
4	1990200524	•Braçadeira para intercooler	2	

**Sistema de partida a frio
D0067810080000000Y**

Sistema de partida a frio
D00678100800000000Y

POS.	CÓDIGO	DESCRIÇÃO	QUANT	OBSERVAÇÃO
	006781008000000000	•Sistema de partida a frio		
1	00670117700001010	•Encaixe	2	
2	1990200519	•Abraçadeira do sem-fim	4	
3	1040000386	•Parafuso	9	
4	1040200192	•Porca	9	
5	1040300063	•Arruela	9	
6	1040300066	•Arruela	9	
7	00679500800001010	•Tampa do pré-aquecedor	1	
8	1009900205	•Pré-aquecedor	1	
9	00679500800001020	•Suporte	1	
10	1040000107	•Parafuso	3	
11	1040200111	•Porca	3	
12	1040300062	•Arruela	3	
13	1990200010	•Cinta de nylon	20	E

Sistema de fornecimento de combustível D0067810112000000Y



Sistema de fornecimento de combustível
D0067810112000000Y

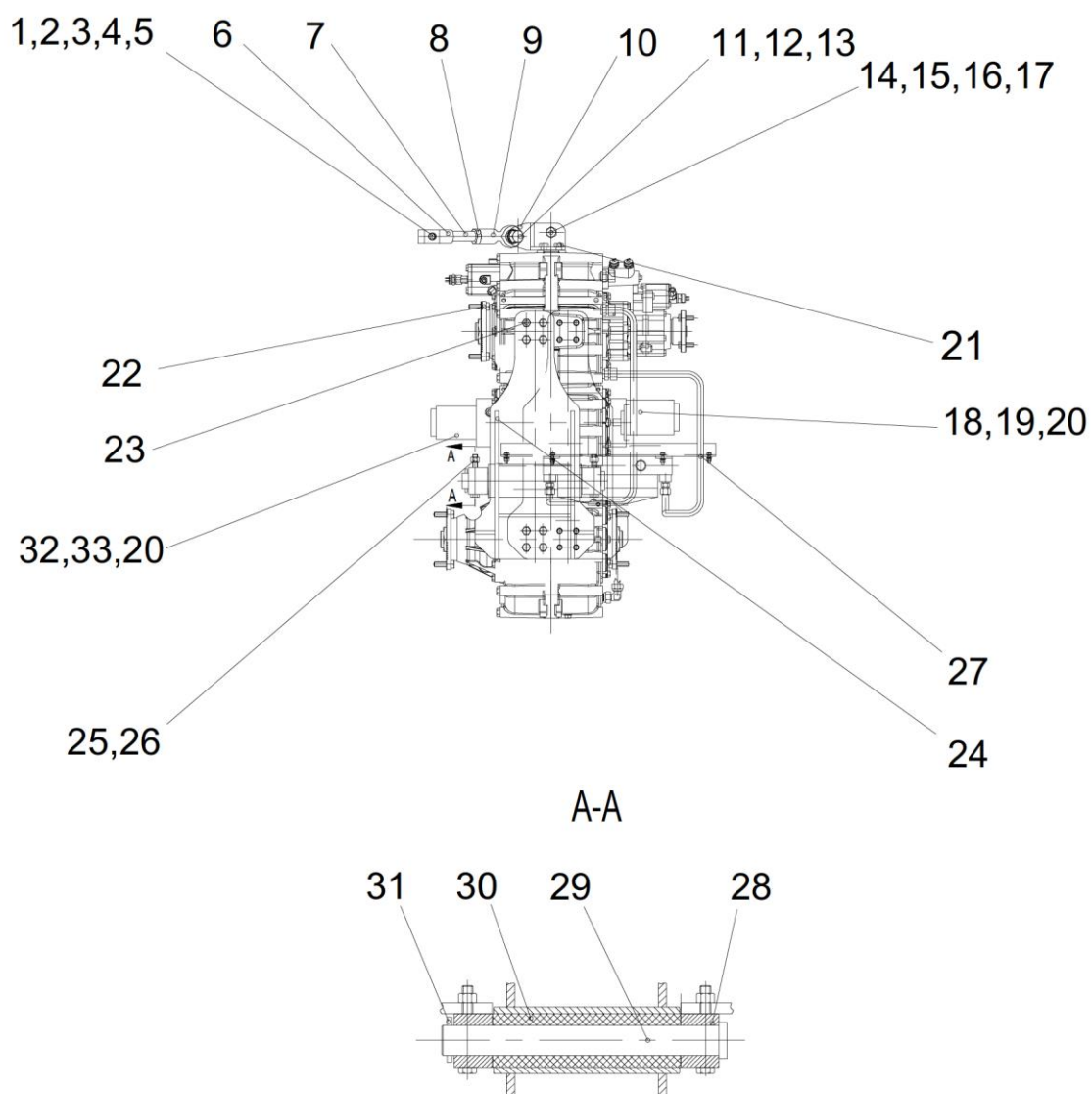
POS.	CÓDIGO	DESCRIÇÃO	QUAN T.	OBSERVAÇÃO
	0067810112000000	Sistema de abastecimento de combustível		
1	00677301100200000	•Tanque de combustível (400 L)	1	
2	00677301100600000	•Cinto de segurança	2	
3	1990300002	•Almofada de borracha	2	
4	1149901826	•Mangueira	1	
5	00678101120001010	•Encaixe	2	
6	00679501100001060	•Parafuso de encaixe	2	
7	1081000008	•Arruela de vedação de combinação	4	
8	1040000090	•Parafuso	4	
9	1040300067	•Arruela	4	
10	1040300061	•Arruela	4	
11	1040200113	•Porca	4	
12	1040200096	•Porca	4	
13	1040300041	•Arruela	4	
14	1040300054	•Arruela	4	
15	1040500100	•Fuso do pino	2	
16	1040500075	•Pino	2	
17	1040300052	•Arruela	2	
18	00671621130001030	•Encaixe	2	
19	1990200518	•Abraçadeira do sem-fim	6	
20	00679501100001070	•Bujão de fechamento	2	E
21	1990200010	•Cinta de nylon	20	E

ZOOMLION

Catálogo de Peças de Reposição para Guindaste para Todos os Terrenos

Capítulo 3 Sistema de Acionamento



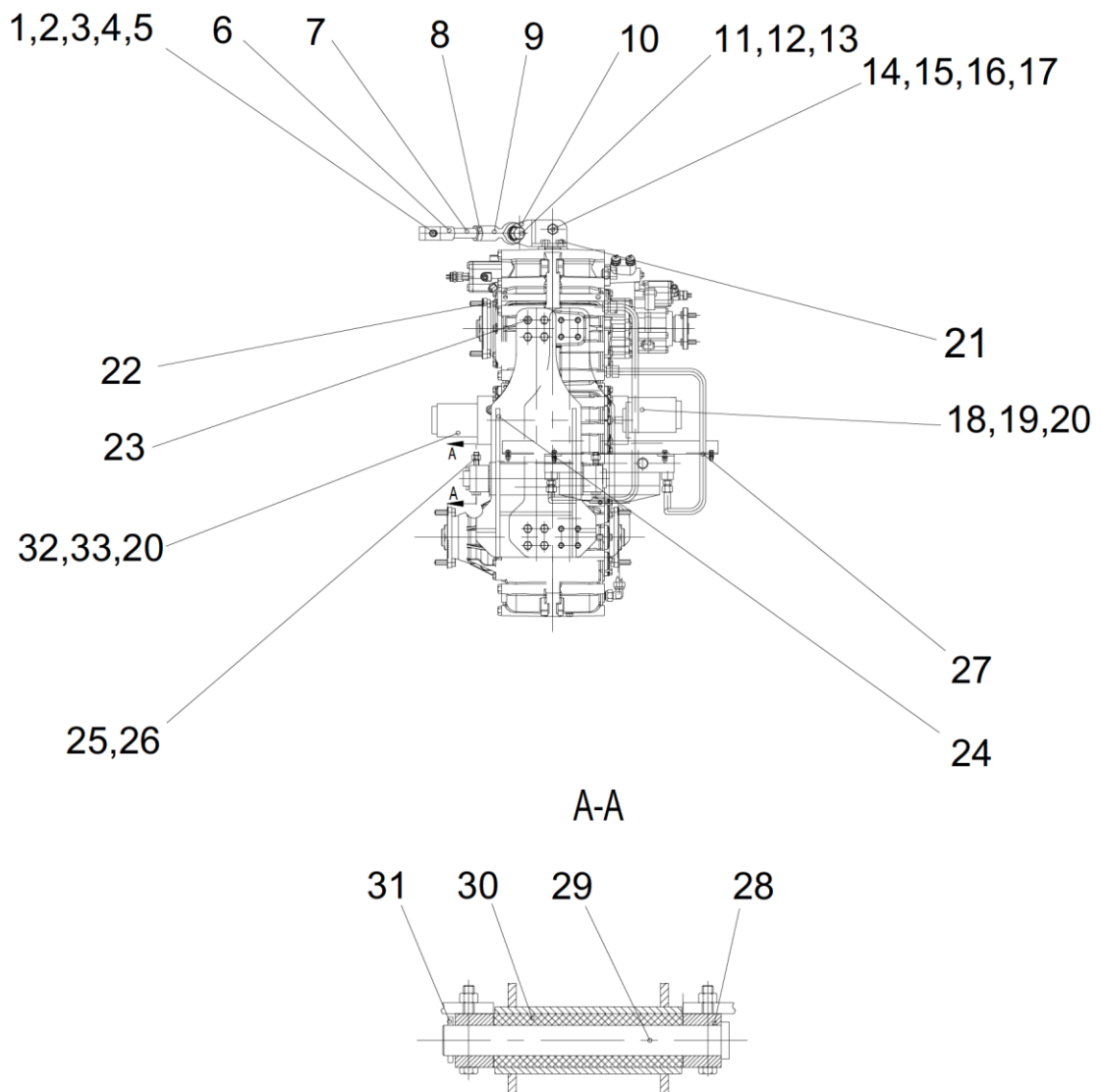
**Caixa de transferência e sua instalação
D0067812180000000Y**

Caixa de transferência e sua instalação
D0067812180000000Y

POS.	CÓDIGO	DESCRIÇÃO	QUANT	OBSERV AÇÃO
	0067812180000000	Caixa de transferência e sua instalação		
1	00671701800001050	•Pino	2	
2	00671701800001060	•Bainha	2	
3	1040200165	•Porca	2	
4	1040500132	•Pino	2	
5	1040300041	•Arruela	2	
6	00671701800001090	•Sede da rosca	2	
7	00671901800001010	•Haste rosqueada	2	
8	1040200119	•Porca	2	
9	1050000018	•Rolamento da junta	2	
10	00678101800200000	•Suporte	1	
11	00671701800001080	•Pino	2	
12	1040300176	•Arruela	2	
13	1040200123	•Porca	2	
14	1040000537	•Parafuso	1	
15	1040200097	•Porca	1	
16	1040300038	•Arruela	1	
17	1040300106	•Arruela	1	
18	1010001416	•Bomba de direção reserva	1	▲
19	1010000076	•Bomba de direção reserva	1	△
20	1040002348	•Parafuso	4	
21	1040300063	•Arruela	8	
22	1040000016	•Parafuso	2	
23	1030202430	•Caixa de transferência	1	
24	1040000143	•Parafuso	16	
25	00678101800400000	•Suporte	2	
26	1040002385	•Parafuso	8	
27	1040200501	•Porca	8	
28	00678121800200001	•Caixa de transferência, dispositivo de acionamento angular e sistema de resfriamento	1	
29	00677201800001021	•Bloco	4	
30	00677201800001011	•Eixo de suporte	2	
31	00677201800001031	•Almofada de choque	2	

32	1040500173	•Pino	2	
33	1010002183	•Bomba de emergência	1	▲

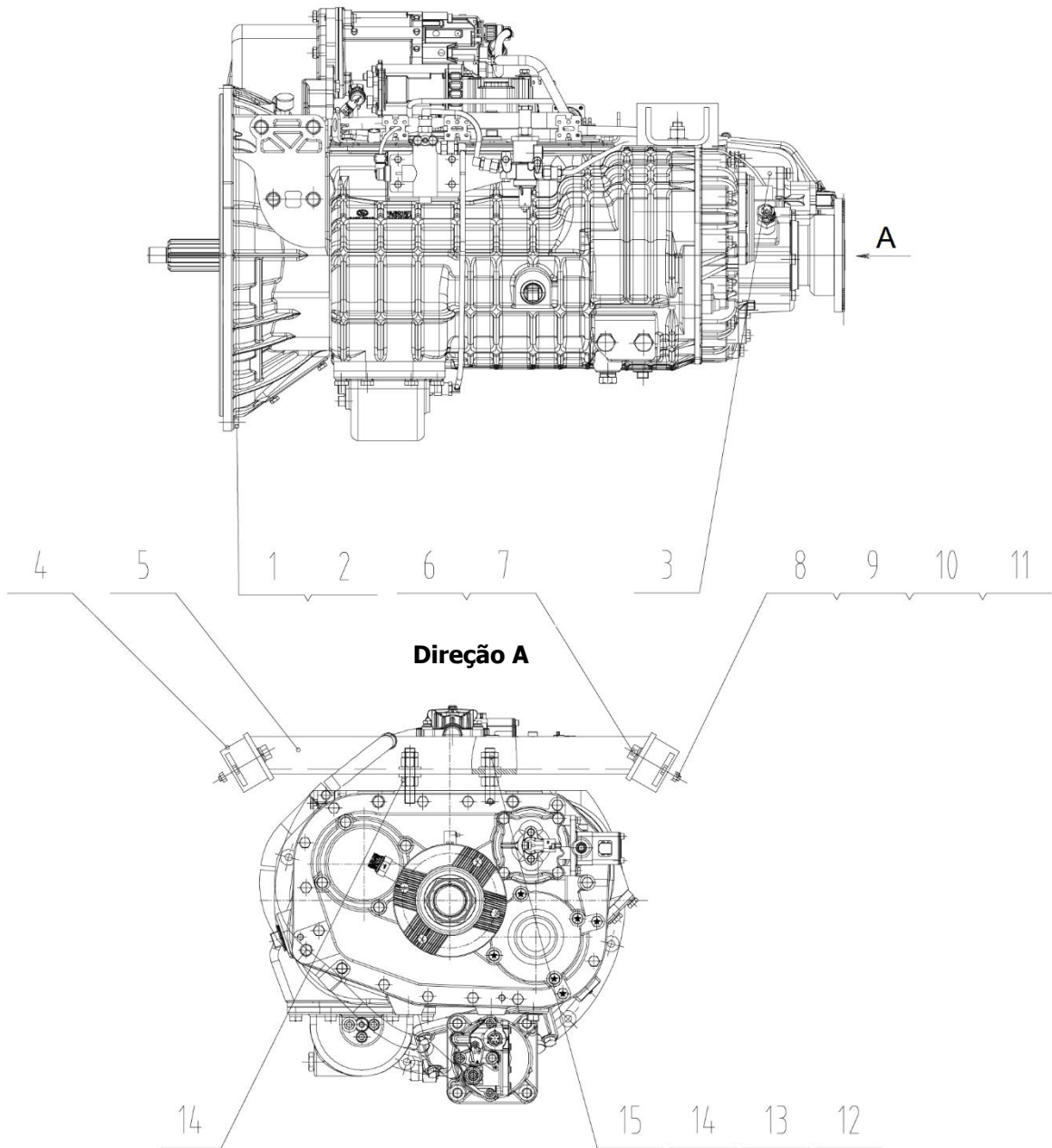
Caixa de transferência e sua instalação
D0067812180000000Y



**Caixa de transferência e sua instalação
D00678121800000000Y**

POS.	CÓDIGO	DESCRIÇÃO	QUANT.	OBSERVAÇÃO
34	1010000006	•Bomba de direção reserva	1	△
35	00671423400401070	•Parafuso	4	E
36	202230016	•Cola Loctite	0.05Kg	E
37	1990200006	•Cinta de nylon	10	E

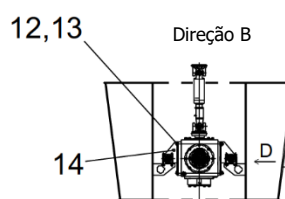
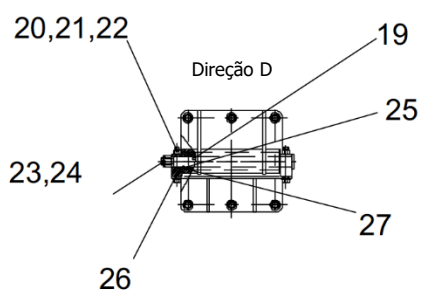
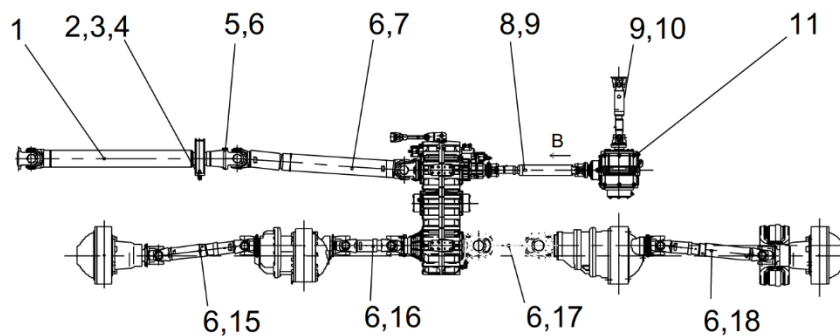
**Instalação da transmissão
D0067812171000000Y**



**Instalação da transmissão
D0067812171000000Y**

POS.	CÓDIGO	DESCRIÇÃO	QUANT.	OBSERVAÇÃO
	00678121710000000	Instalação da transmissão		
1	1040000574	•Parafuso	10	
2	1040300061	•Arruela	12	
3	1030300265	•Transmissão	1	
4	1001500000	•Suporte dianteiro do motor	2	
5	00671921700200000	•Barra transversal	1	
6	1040000069	•Parafuso	2	
7	1040300233	•Arruela	2	
8	1040000018	•Parafuso	4	
9	1040200192	•Porca	4	
10	1040300063	•Arruela	4	
11	1040300066	•Arruela	4	
12	00676601700201010	•Parafuso prisioneiro	2	
13	1040300064	•Arruela	4	
14	1040200110	•Porca	4	
15	1040200098	•Porca	2	
16	1089900779	•Óleo lubrificante	16L	E
17	204110014	•Graxa à base de lítio	0.002Kg	E
18	202230016	•Cola Loctite	0.02Kg	E
19	1040000927	•Parafuso	2	E
20	1040200111	•Porca	6	E
21	1040300051	•Arruela	6	E
22	1040001849	•Parafuso sextavado	4	E

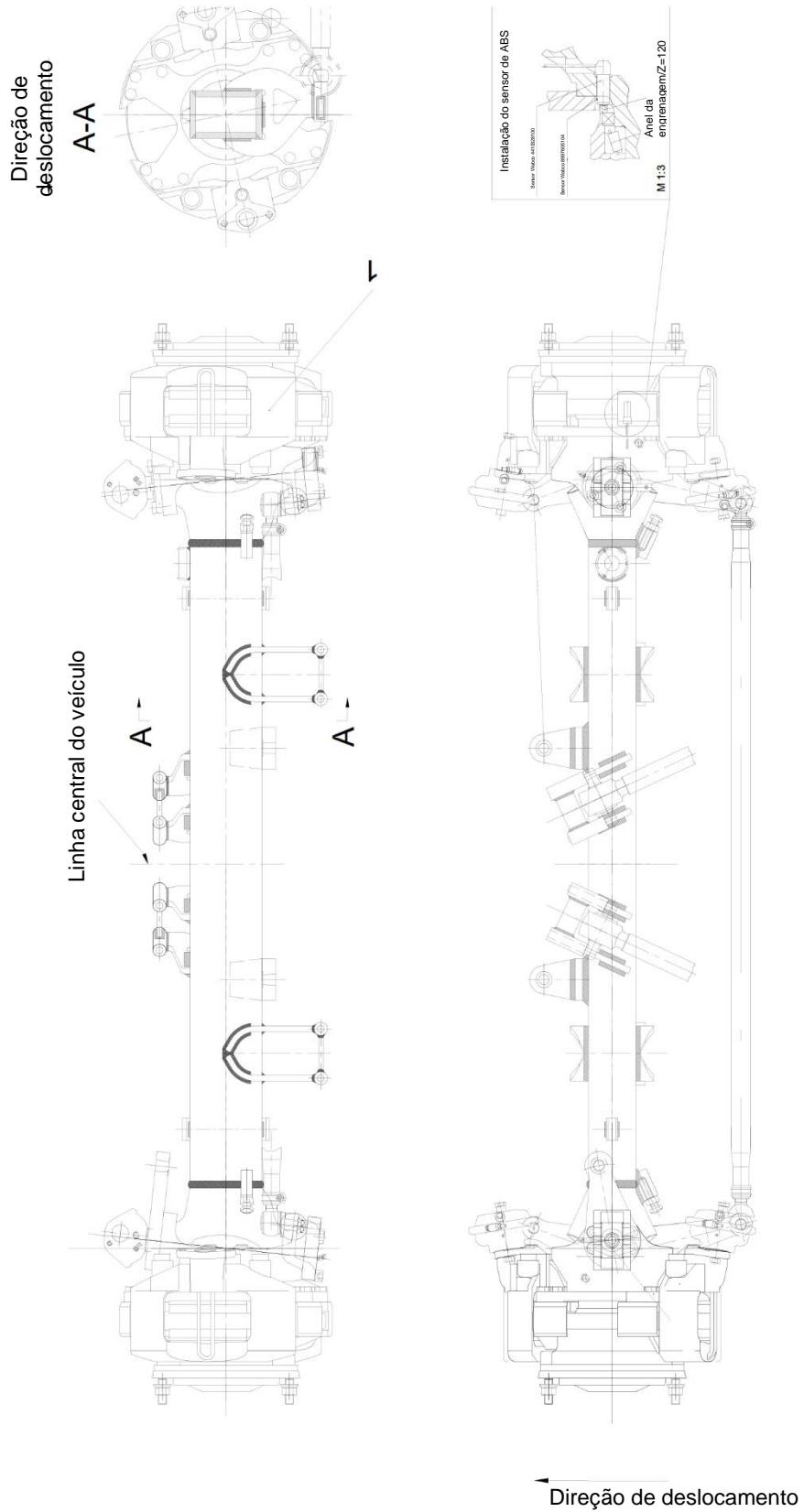
Arranjo do eixo de tração
D0067812221000001Y



**Eixo de direção e tração pré-montado
D0067812301000000Y**

POS.	CÓDIGO	DESCRIÇÃO	QUANT.	OBSERVAÇÃO
	00678122210000001	Arranjo do eixo de acionamento		
1	00678122200200000	•Conjunto do eixo da hélice	1	
2	1040000305	•Parafuso	2	
3	1040200500	•Porca	2	
4	1040300053	•Arruela	2	
5	1040000443	•Parafuso	4	
6	1040200498	•Porca	44	
7	00678102200200000	•Conjunto do eixo da hélice	1	
8	00678122200800001	•Conjunto do eixo da hélice	1	
9	1040202326	•Porca de travamento	16	
10	00678122201000002	•Conjunto do eixo da hélice	1	
11	1039905338	•Dispositivo de acionamento angular	1	
12	1040002011	•Parafuso serrilhado hexagonal	12	
13	1040300055	•Arruela	12	
14	00678122200600001	•Suporte	2	
15	00678122210400000	•Conjunto do eixo da hélice	1	
16	00678122210200000	•Conjunto do eixo da hélice	1	
17	00677242210400000	•Conjunto do eixo da hélice	1	
18	00677212201400001	•Conjunto do eixo da hélice	1	
19	00678122200001010	•Eixo	2	
20	1040003696	•Parafuso	8	
21	1040300041	•Arruela	8	
22	1040202327	•Porca de travamento	8	
23	1040200940	•Porca sextavada ranhurada	2	
24	1040500835	•Contrapino	2	
25	00678122200001020	•Assento	4	
26	00678122200001030	•Almofada	4	
27	00678122200001040	•Tubo	2	
28	204110014	•Graxa à base de lítio	0.05Kg	E
29	204040039	•Graxa lubrificante	0,1L	E

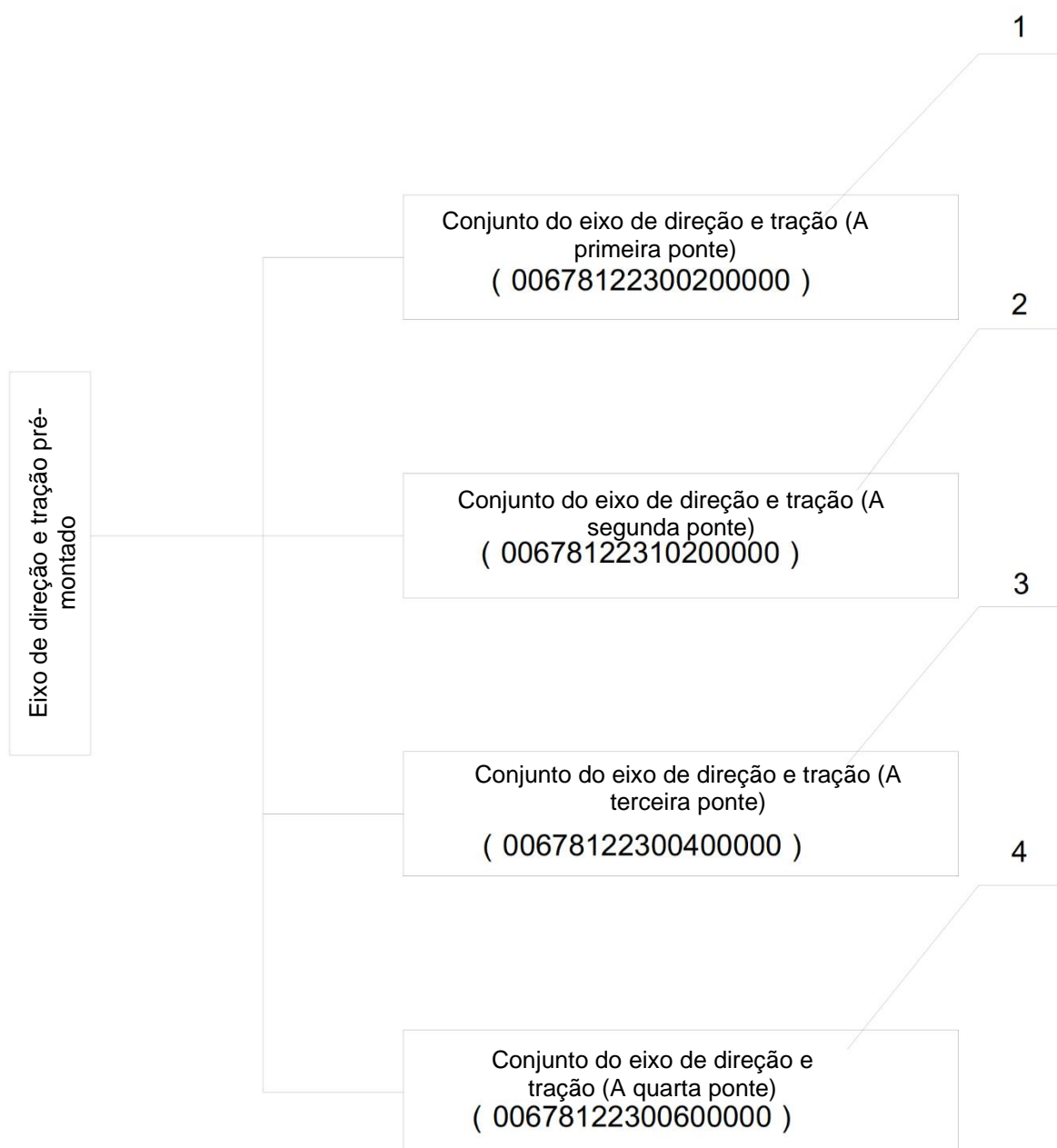
**Eixo de direção e tração pré-montado
D0067812301000000Y**



**Eixo de direção e tração pré-montado
D0067812301000000Y**

POS.	CÓDIGO	DESCRIÇÃO	QUANT.	OBSERVAÇÃO
	00678123010000000	Eixo de direção e tração pré-montado		
1	00561333000005X02	•Dispositivo do sistema de eixo dianteiro	1	
2	204110013	•Graxa à base de lítio	1	E

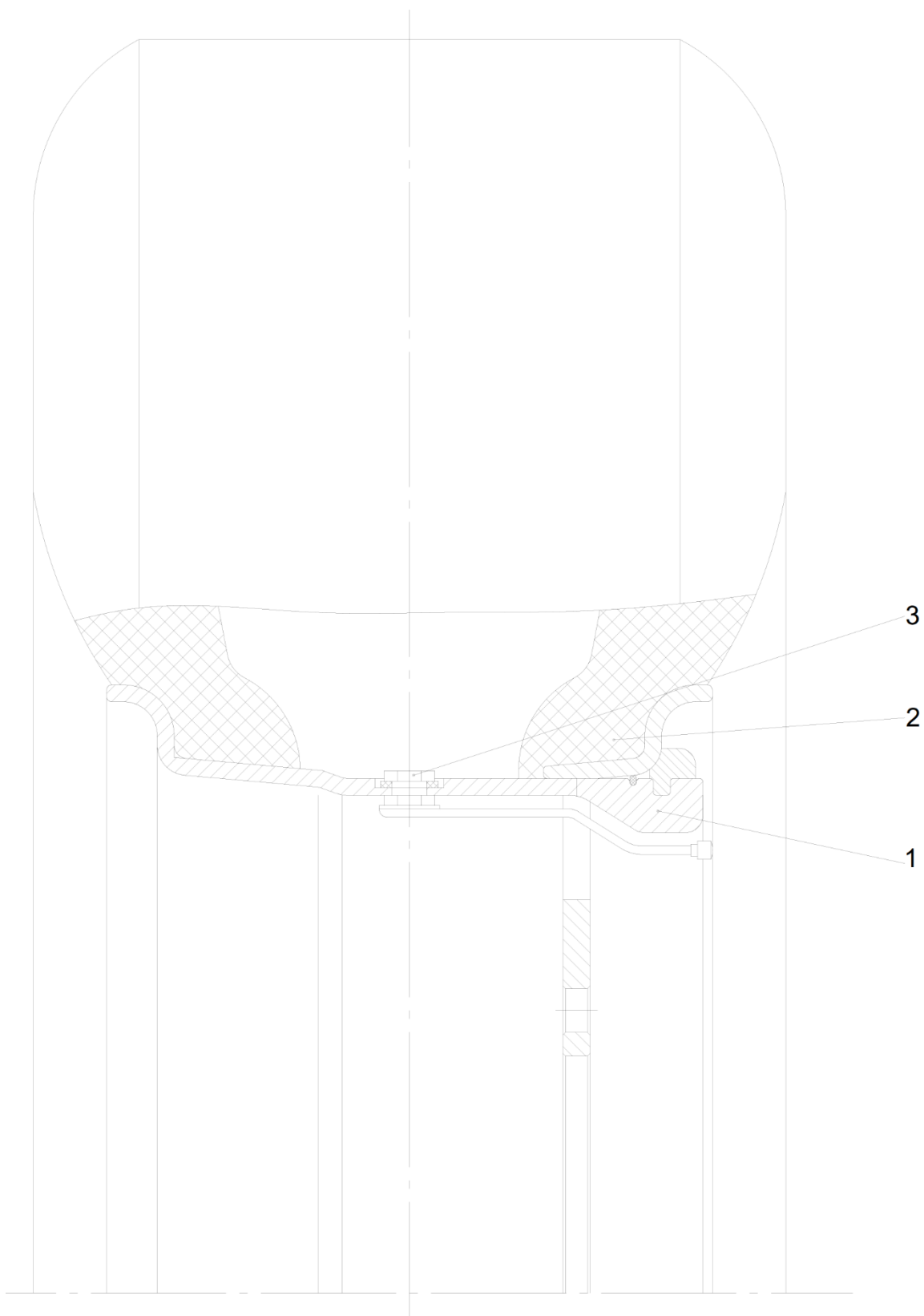
**Eixo de direção e tração pré-montado
D0067812231000000Y**



**Eixo de direção e tração pré-montado
D0067812231000000Y**

POS.	CÓDIGO	DESCRIÇÃO	QUANT.	OBSERVAÇÃO
	00678122310000000	Eixo de direção e tração pré-montado		
1	00678122300200000	•Conjunto do eixo de direção e tração	1	
2	00678122310200000	•Conjunto do eixo de direção e tração	1	
3	00678122300400000	•Conjunto do eixo de direção e tração	1	
4	00678122300600000	•Conjunto do eixo de direção e tração	1	

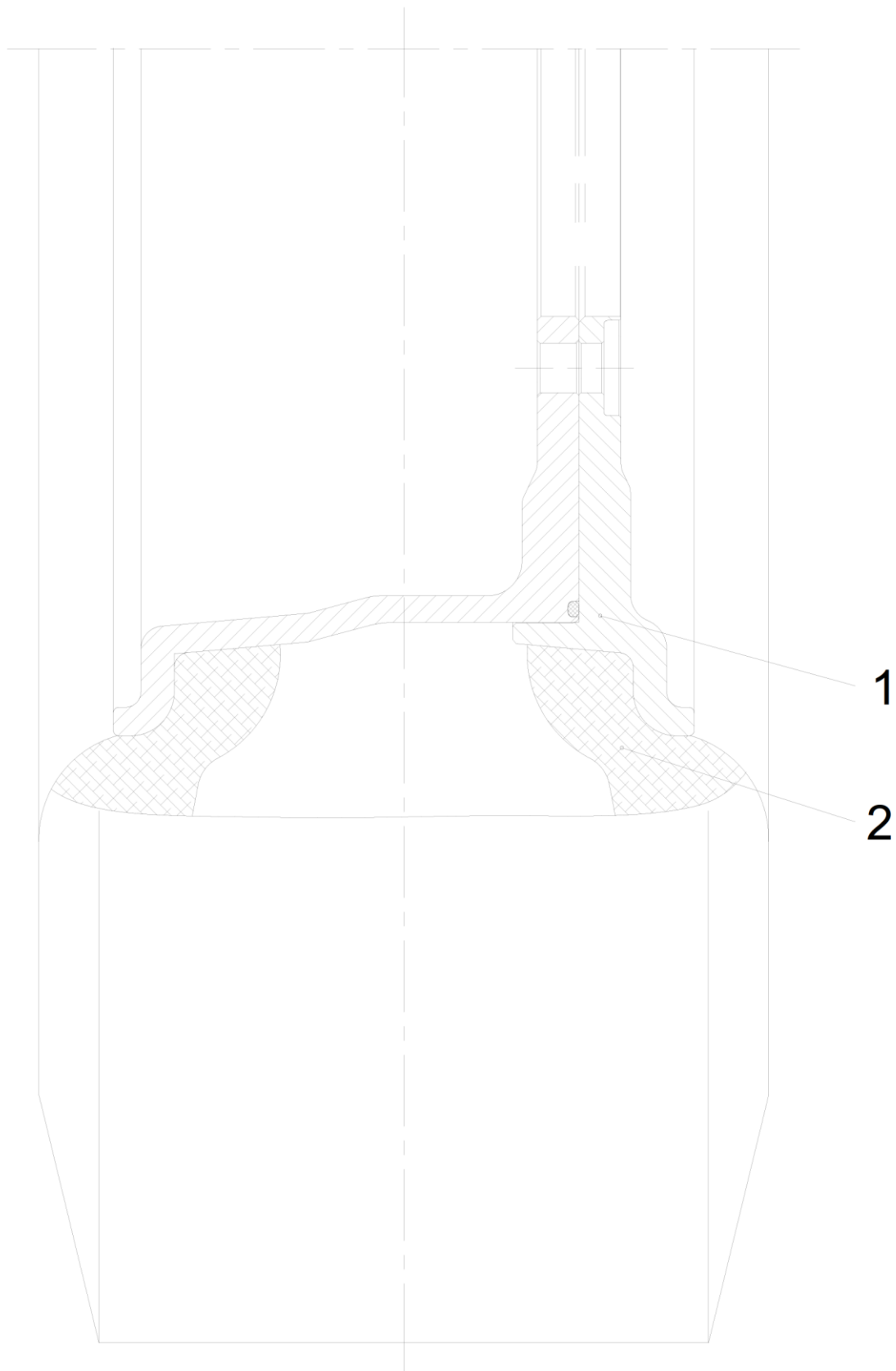
Conjunto do volante
D0067720311000000Y



**Conjunto da roda
D0067720311000000Y**

POS.	CÓDIGO	DESCRIÇÃO	QUANT.	OBSERVAÇÃO
	0067720311000000	Conjunto da roda		
1	00677203110200000	•Aro	1	
2	1030800290	•Conjunto do pneu	1	
3	1030800003	•Válvula de enchimento	1	
4	00677203110400000	•Conjunto do pneu	1	E ▲
5	00677203110600000	•Conjunto do pneu	1	E △

Conjunto da roda
D00678123100000000Y



**Conjunto da roda
D00678123100000000Y**

POS.	CÓDIGO	DESCRIÇÃO	QUANT.	OBSERVAÇÃO
	00678123100000000	Conjunto da roda		
1	00678123100200000	•Aro	1	
2	1030800102	•Conjunto do pneu	1	

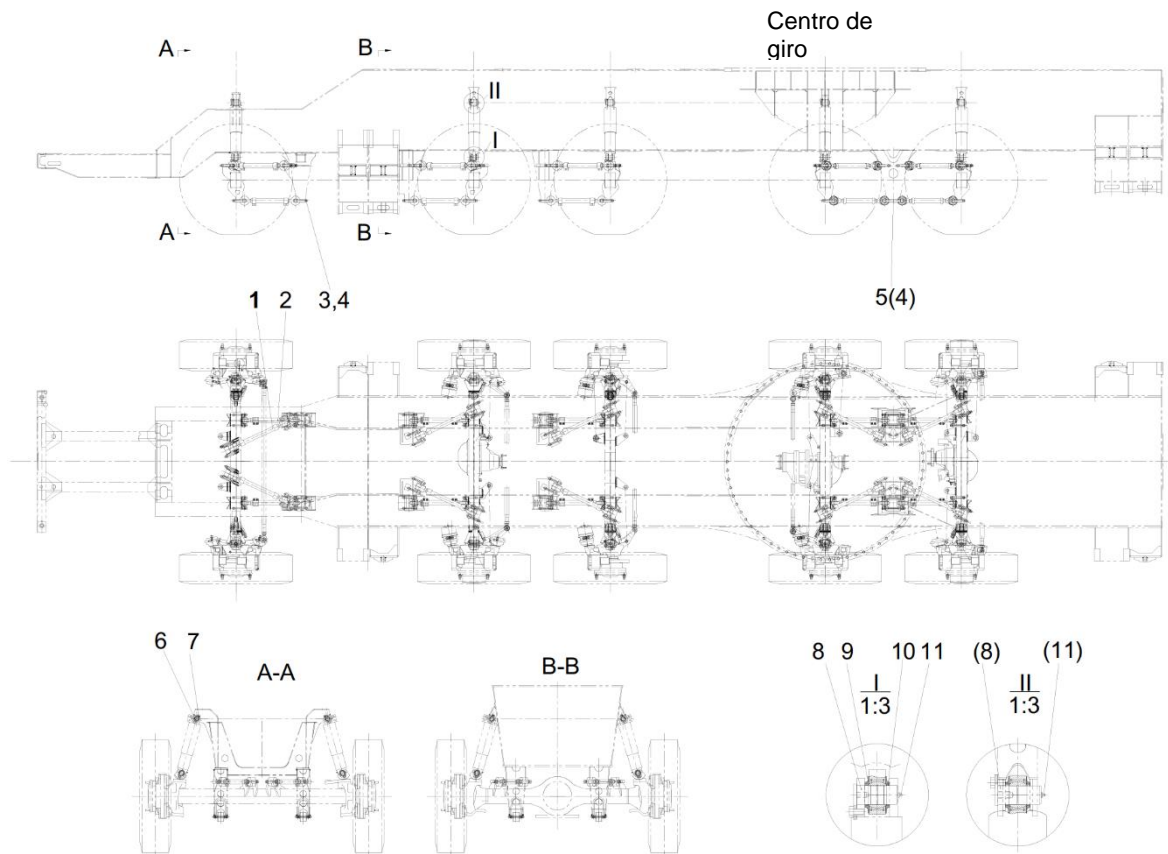
ZOOMLION

Catálogo de Peças de Reposição para Guindaste para Todos os Terrenos

Capítulo 4 Sistema de Suspensão



**Mecanismo de suspensão
D0067812290020000Y**



**Mecanismo de suspensão
D0067812290020000Y**

POS.	CÓDIGO	DESCRIÇÃO	QUANT.	OBSERVAÇÃO
	00678122900200000	Mecanismo de suspensão		
1	00678002900210000	•Conjunto da haste de empuxo	10	
2	1039809040	•Conjunto da haste de empuxo	10	
3	1040000363	•Parafuso	72	
4	1040200500	•Porca	76	
5	00677202900201010	•Parafuso	4	
6	00677202900201020	•Placa	20	
7	1040000269	•Parafuso	20	
8	00679502900201010	•Pino	20	
9	00678102900201020	•Jaqueta de proteção	40	
10	00678102900201010	•Bainha	40	
11	1080000004	•Copo do óleo	20	
12	202230016	•Cola Loctite	1	E
13	204110014	•Graxa à base de lítio	1	E
14	1032300166	•Haste de empuxo	10	E

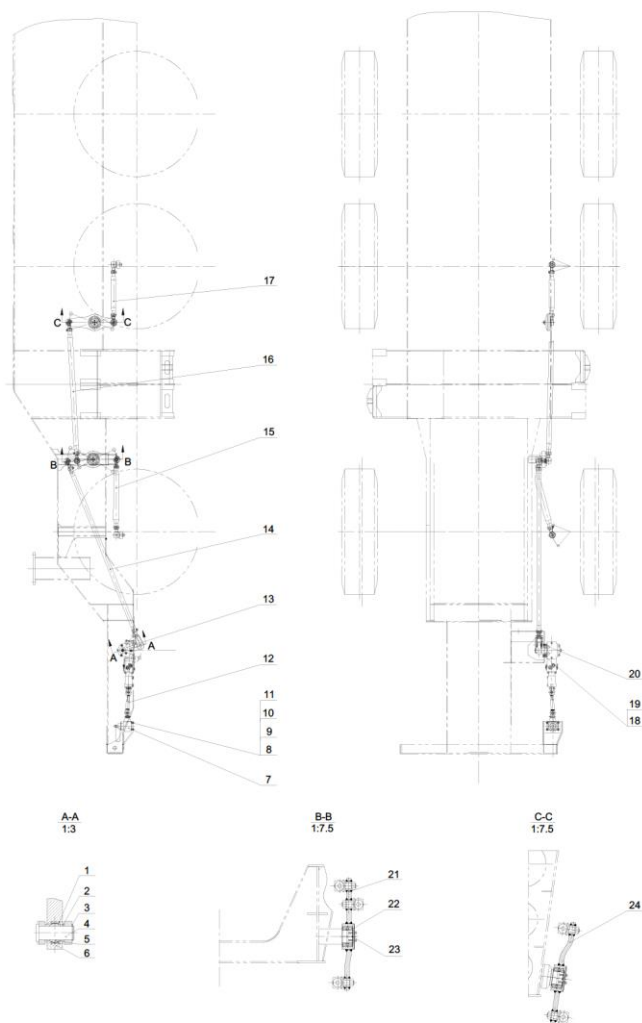
ZOOMLION

Catálogo de Peças de Reposição para Guindaste para Todos os Terrenos

Capítulo 5 Sistema de Direção



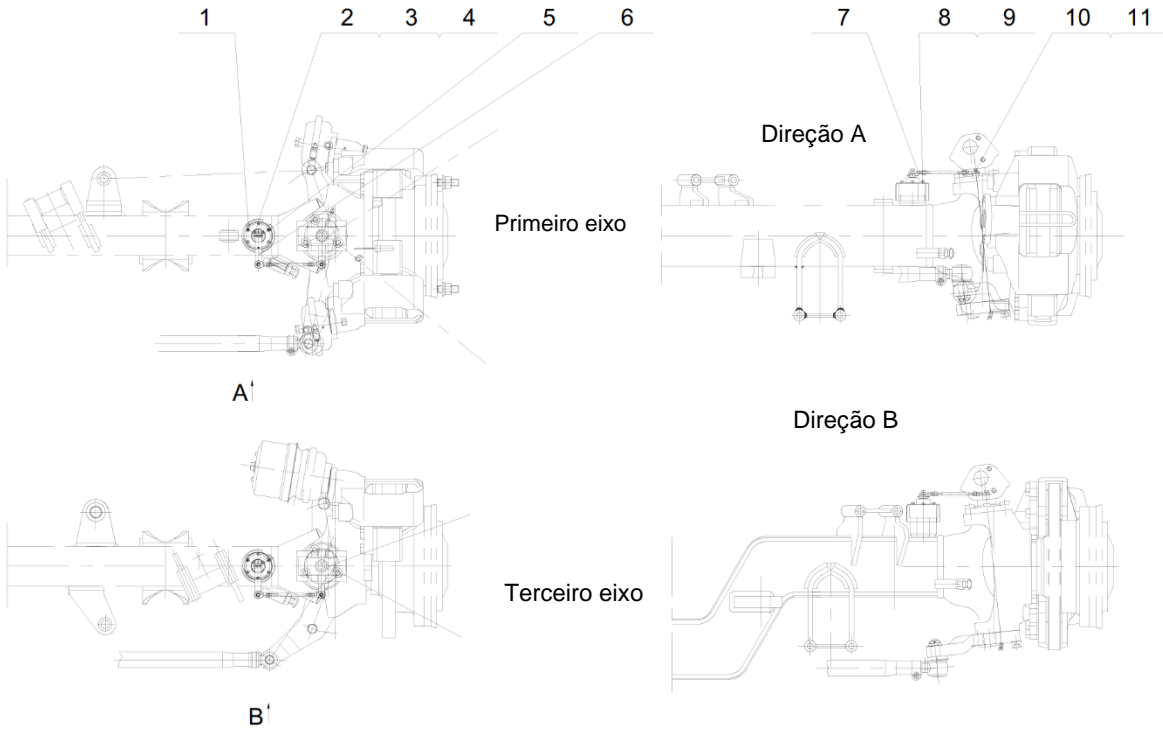
Mecanismo de direção D0067812340020000Y



**Mecanismo de direção
D0067812340020000Y**

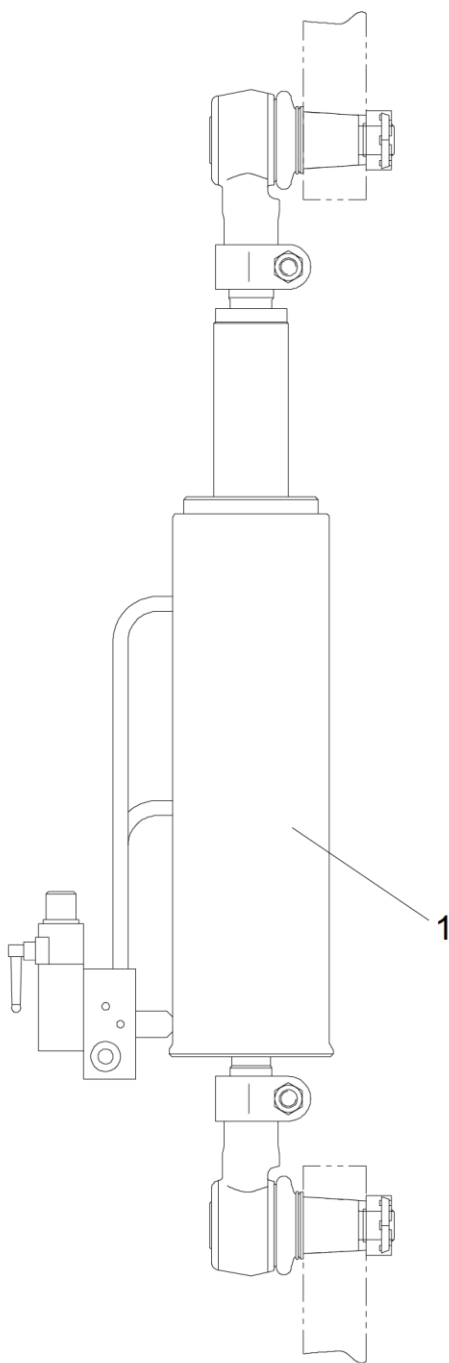
POS.	CÓDIGO	DESCRIÇÃO	QUANT.	OBSERVAÇÃO
	00678123400200000	Mecanismo de direção		
1	1040300082	•Anel de retenção	1	
2	00671003400201030	•Camisa do espaçador	2	
3	1040300157	•Anel de retenção	1	
4	00671003400201020	•Pino	1	
5	1050000004	•Rolamento da junta	1	
6	00677203400201010	•Balancim de direção	1	
7	1032300035	•Dispositivo de acionamento angular	1	
8	1040000110	•Parafuso	12	
9	1040200192	•Porca	4	
10	1040300063	•Arruela	12	
11	1040300066	•Arruela	4	
12	1030700227	•Conjunto do eixo da hélice de direção	1	
13	1032300112	•Engrenagem de direção	1	
14	1032300119	•Conjunto da haste de arrasto 1	1	
15	1032300114	•Conjunto da haste de arrasto 2	1	
16	1032300136	•Conjunto da haste	1	
17	00678003400280000	•Conjunto da haste de arrasto	1	
18	1040000360	•Parafuso	3	
19	1040300065	•Arruela	4	
20	1040000224	•Parafuso	1	
21	00678123400210000	•Conjunto do balancim 1	1	
22	00677203400201020	•Defletor	2	
23	1080000002	•Copo do óleo	2	
24	00678123400220000	•Conjunto do balancim 2	1	
25	204110014	•Graxa à base de lítio	0.1Kg	E

Conjunto do sensor de deslocamento angular D0067812340040000Y



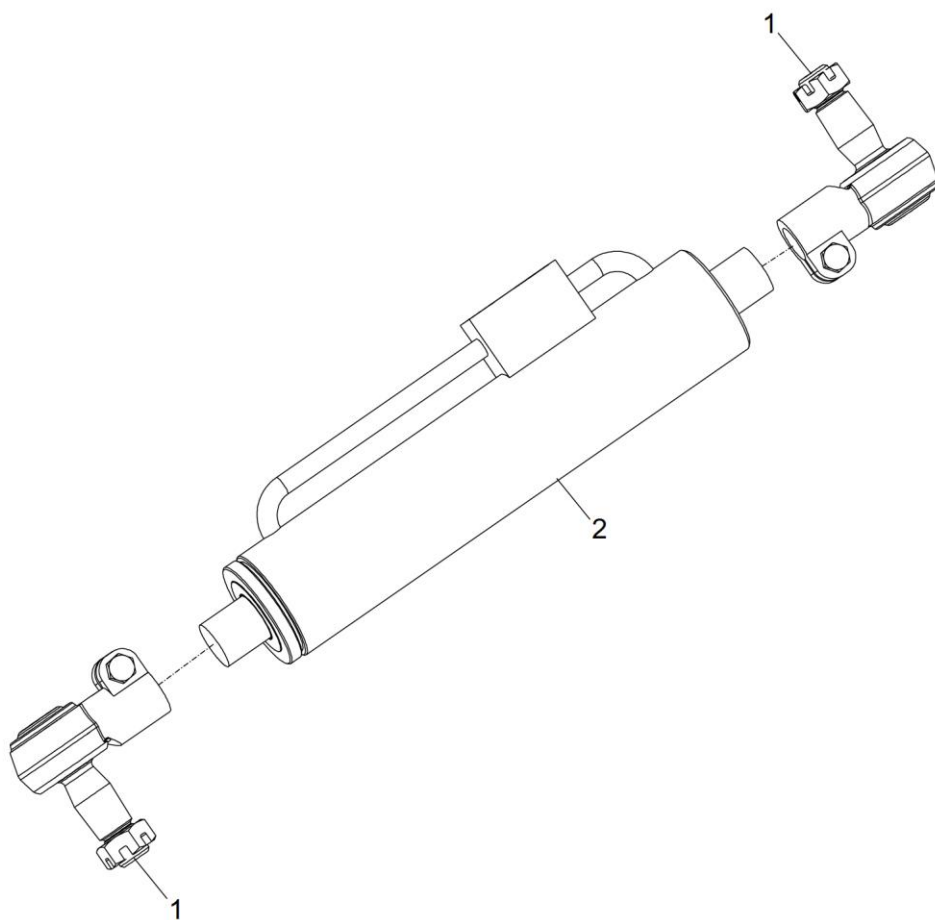
Conjunto do sensor de deslocamento angular
D0067812340040000Y

POS.	CÓDIGO	DESCRIÇÃO	QUANT.	OBSERVAÇÃO
	00678123400400000	Conjunto do sensor de deslocamento angular		
1	00677303410401011	•Tampa	4	
2	1040000139	•Parafuso	4	
3	1040200107	•Porca	4	
4	1040300060	•Arruela	4	
5	1040500377	•Pino	4	
6	00677303410401020	•Balancim	4	
7	00677303400410000	•Conjunto da haste de conexão	4	
8	1040000289	•Parafuso	12	
9	1040300062	•Arruela	12	
10	1040000267	•Parafuso	8	
11	1040300063	•Arruela	8	

**Conjunto do cilindro de bloqueio neutro e sua instalação
D0067810340060000Y**

**Conjunto do cilindro de bloqueio neutro e sua instalação
D0067810340060000Y**

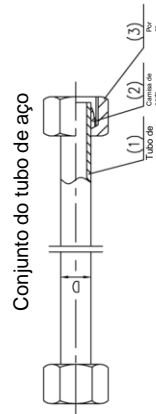
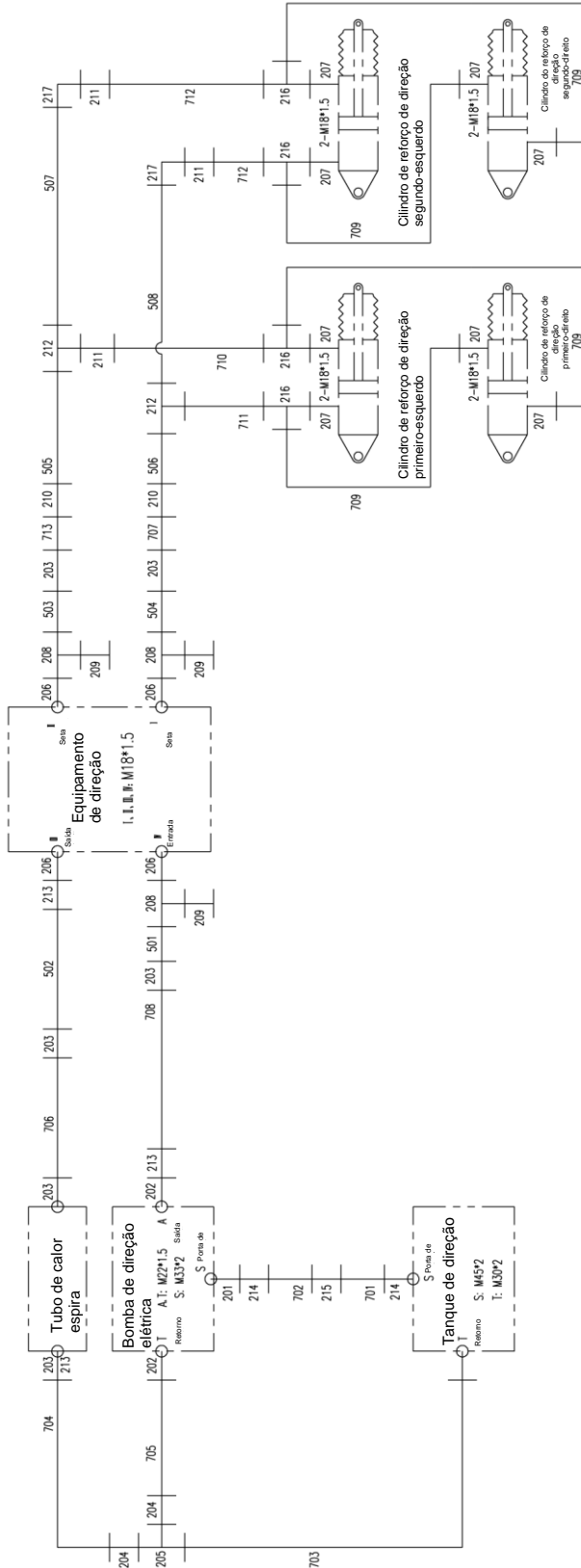
POS.	CÓDIGO	DESCRIÇÃO	QUANT.	OBSERVAÇÃO
	00678103400600000	Conjunto do cilindro de bloqueio neutro e sua instalação		
1	1010200470	•Conjunto do cilindro de bloqueio neutro	1	
2	204110014	•Graxa à base de lítio	0,1kg	E

**Conjunto do cilindro de reforço de direção
D0067811340040000Y**

**Conjunto do cilindro de reforço de direção
D0067811340040000Y**

POS.	CÓDIGO	DESCRIÇÃO	QUANT.	OBSERVAÇÃO
	00678113400400000	Conjunto do cilindro de reforço de direção		
1	1140101395	•Conjunto de conexão	2	
2	00677208430800000	•Cilindro de reforço de direção	1	
3	204110014	•Graxa à base de lítio	0,05kg	E

**Desenho do layout do tubo - mecanismo de direção e hidráulico
D0067232420000001Y**



Tubo de	Classificação
Conjunto do tubo de aço	(bar)
501-508	210

Conjunto de	Código
Conjunto de	da PORA
501-508	GB/13759-2008

Conjunto de	Código de
Conjunto de	norma
501-508	JS 18-L

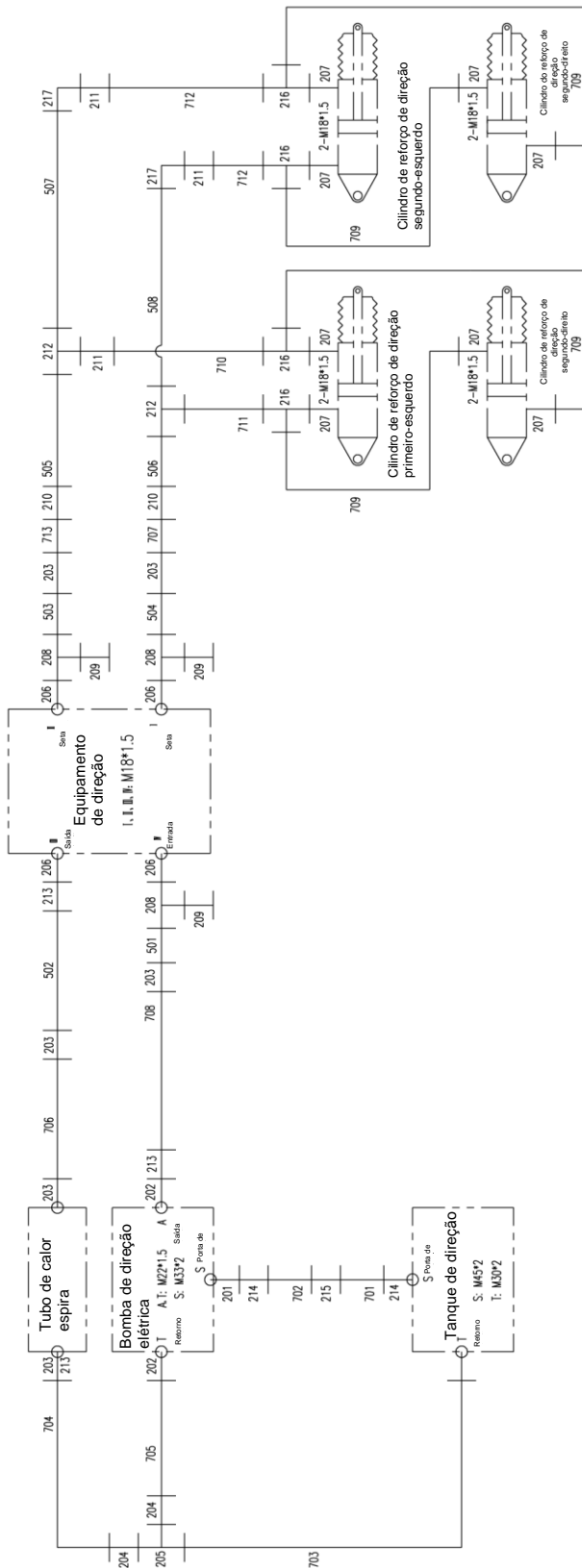
Conjunto de	Ø
Conjunto de	Ø18x2.5

Conjunto de	Comprimento
Conjunto de	L18

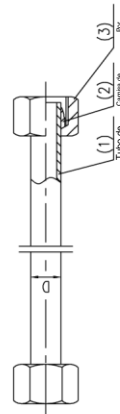
Desenho do layout do tubo - mecanismo de direção e hidráulico
D0067232420000001Y

POS.	CÓDIGO	DESCRIÇÃO	QUANT.	OBSERVAÇÃO
	00672324200000001	Desenho do layout do tubo - mecanismo de direção e hidráulico		
201	1140102513	•Encaixe de tubulação	1	
202	1140102497	•Encaixe de tubulação	2	
203	1140102538	•Encaixe de tubulação	6	
204	1140102707	•Encaixe	2	
205	1140100579	•Encaixe	1	
206	1140102496	•Encaixe de tubulação	4	
207	1140102482	•Encaixe de tubulação	8	
208	1140102636	•Encaixe	3	
209	1140102831	•Encaixe de teste de pressão	3	
210	1140102580	•Encaixe de tubulação	3	
211	1140102662	•Encaixe	3	
212	1140103258	•Encaixe	2	
213	1140102659	•Encaixe	3	
214	1140102653	•Encaixe	2	
215	1140102583	•Encaixe de tubulação	1	
216	1140102648	•Encaixe	4	
217	1140102761	•Encaixe	2	
451	1990200229	•Braçadeira de tubo	16	E
501	00672324205010000	•Conjunto do tubo de aço	1	
502	00672324205020000	•Conjunto do tubo de aço	1	
503	00672324205030000	•Conjunto do tubo de aço	1	
504	00672324205040000	•Conjunto do tubo de aço	1	
505	00672324205050000	•Conjunto do tubo de aço	1	
506	00672324205060000	•Conjunto do tubo de aço	1	
507	00672324205070000	•Conjunto do tubo de aço	1	
508	00672324205080000	•Conjunto do tubo de aço	1	
701	1140228387	•Conjunto da mangueira de borracha	1	
702	1140241017	•Conjunto da mangueira de borracha	1	
703	1140221259	•Conjunto da mangueira de borracha	1	
704	1140226121	•Conjunto da mangueira	1	
705	1140201941	•Conjunto da mangueira	1	
706	1140215661	•Conjunto da mangueira	1	
707	1140233458	•Conjunto da mangueira	1	

Desenho do layout do tubo - mecanismo de direção e hidráulico D0067232420000001Y



Conjunto do tubo de aço



Tubo de	Classe de	Código de	Classificação
Conjunto do tubo de	porca	GB/13759-2008	210
501-508	JS 18-L		
L18	Ø189.25		
Conjunto de	porca de		
501-508	JS 18-L		
L18	Ø189.25		
Conjunto de	porca de		
501-508	JS 18-L		
L18	Ø189.25		

Desenho do layout do tubo - mecanismo de direção e hidráulico
D00672324200000001Y

POS.	CÓDIGO	DESCRIÇÃO	QUANT.	OBSERVAÇÃO
708	1140213942	•Conjunto da mangueira	1	
709	1140207151	•Conjunto da mangueira	4	
710	1140238657	•Conjunto da mangueira	1	
711	1140217373	•Conjunto da mangueira	1	
712	1140240261	•Conjunto da mangueira	2	
713	1140239089	•Conjunto da mangueira de borracha	1	

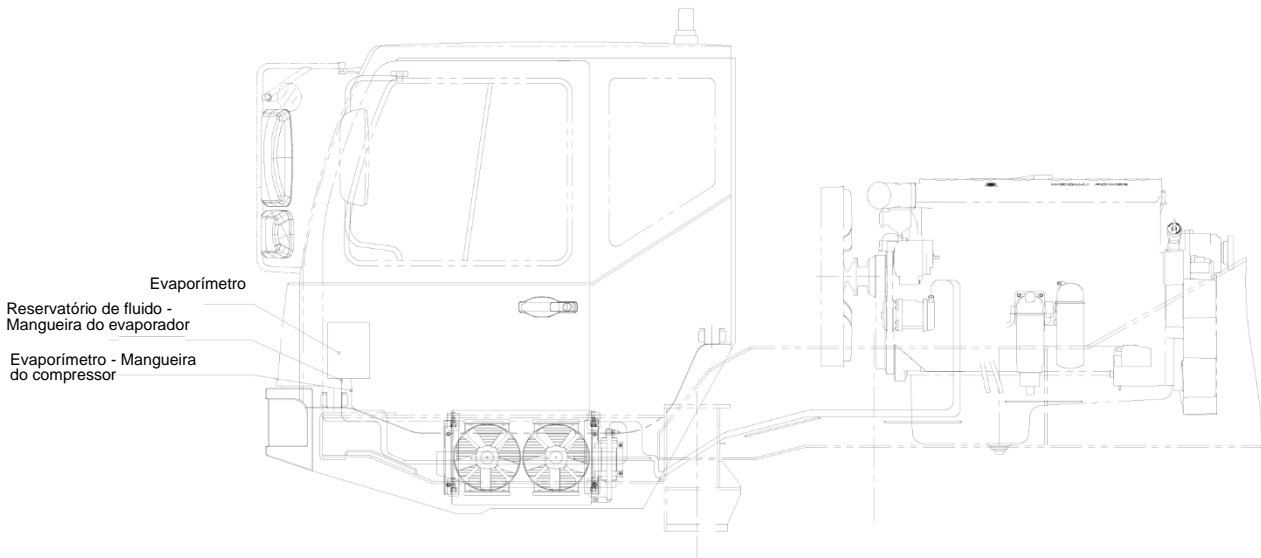
ZOOMLION

Catálogo de Peças de Reposição para Guindaste para Todos os Terrenos

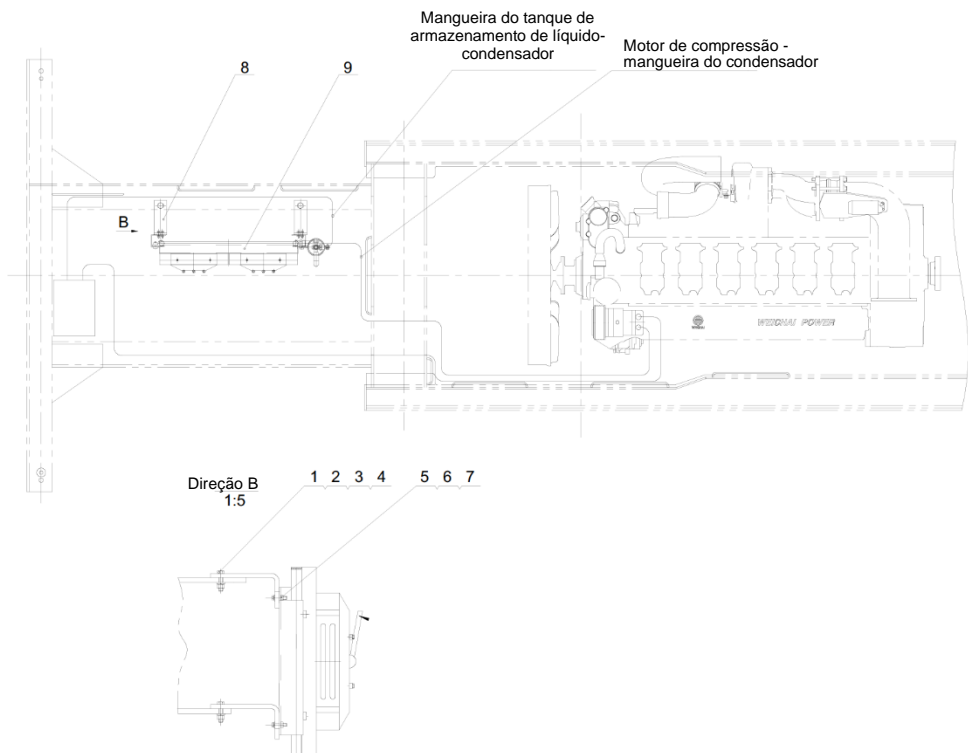
Capítulo 6 Sistema de Ar Condicionado para Veículo



Ar condicionado D0067812760000000Y



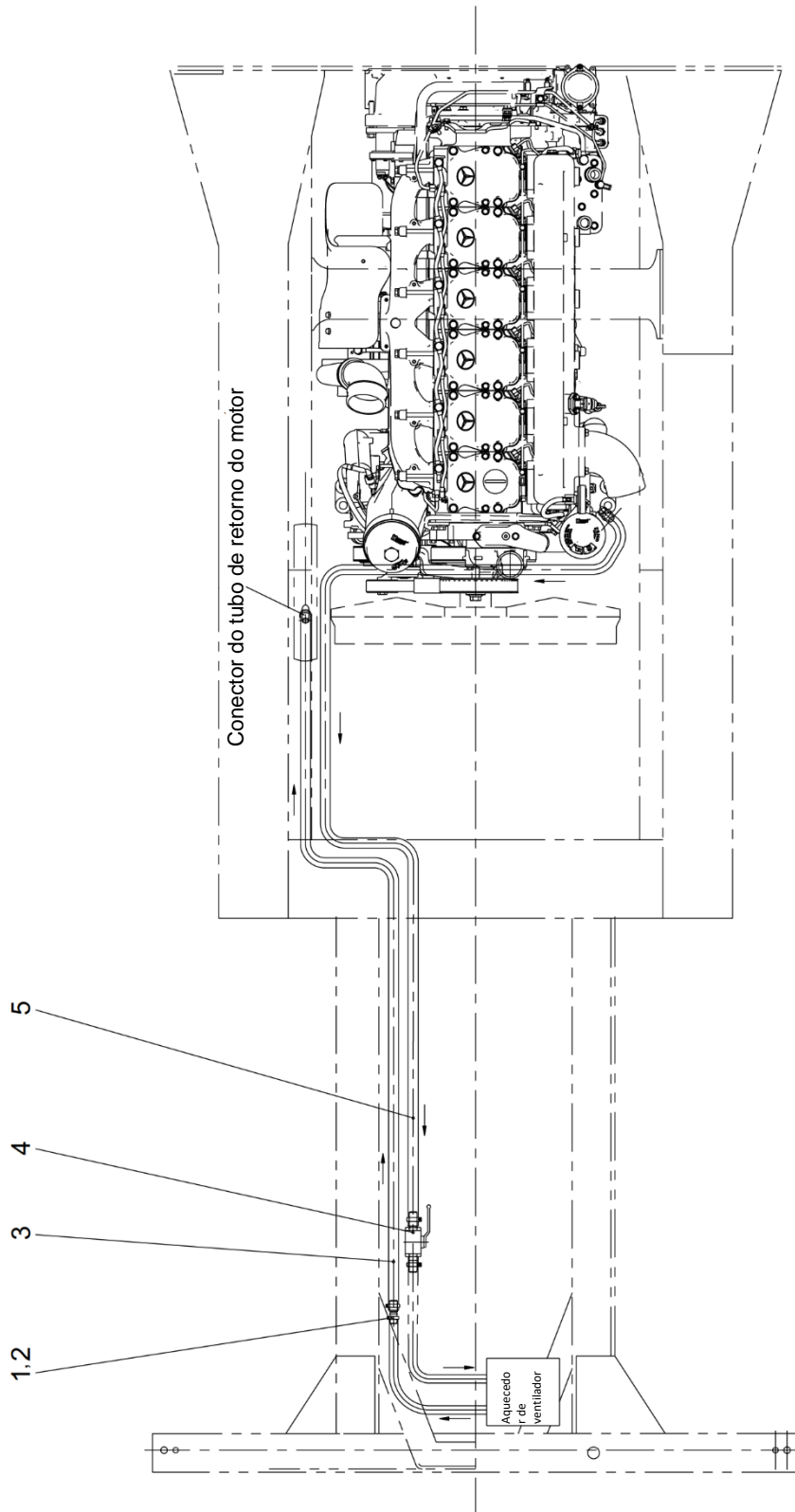
Remove a cabine



**Ar condicionado
D0067812760000000Y**

POS.	CÓDIGO	DESCRIÇÃO	QUANT.	OBSERVAÇÃO
	00678127600000000	Ar condicionado		
1	1040000110	•Parafuso	4	
2	1040200192	•Porca	4	
3	1040300063	•Arruela	4	
4	1040300066	•Arruela	4	
5	1040000222	•Parafuso	8	
6	1040300051	•Arruela	8	
7	1040300062	•Arruela	8	
8	00678127600001010	•Suporte	4	
9	1130101111	•Sistema de ar condicionado para veículo	1	
10	1029902080	•Alça	10	E
11	207130011	•Líquido de Arrefecimento	1.2Kg	E
12	204100012	•Óleo de Arrefecimento	1L	E
13	202230007	•Cola Loctite	0.25Kg	E

Aquecedor de cabine D0067810770000000Y



**Aquecedor de cabine
D00678107700000000Y**

POS.	CÓDIGO	DESCRIÇÃO	QUANT.	OBSERVAÇÃO
	00678107700000000	Aquecedor da cabine		
1	1990200519	•Abraçadeira do sem-fim	6	
2	00670117700001010	•Encaixe	1	
3	00679507700001030	•Mangueira do aquecedor	1	
4	1000300189	•Válvula de esfera	1	
5	00679507700001050	•Mangueira do aquecedor	1	
6	1990200010	•Cinta de nylon	20	E

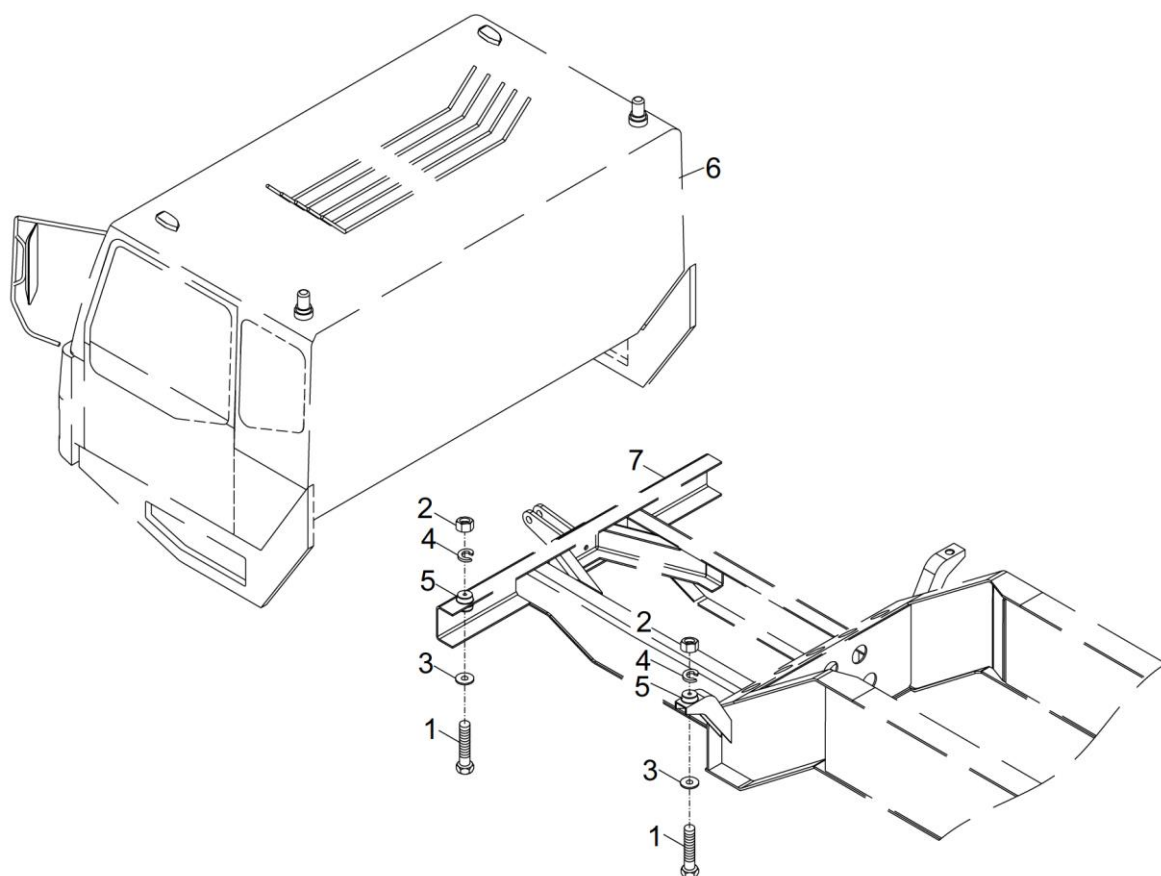
ZOOMLION

**Catálogo de Peças de Reposição para Guindaste para Todos os
Terrenos**

Capítulo 7 Elementos Estruturais Montados



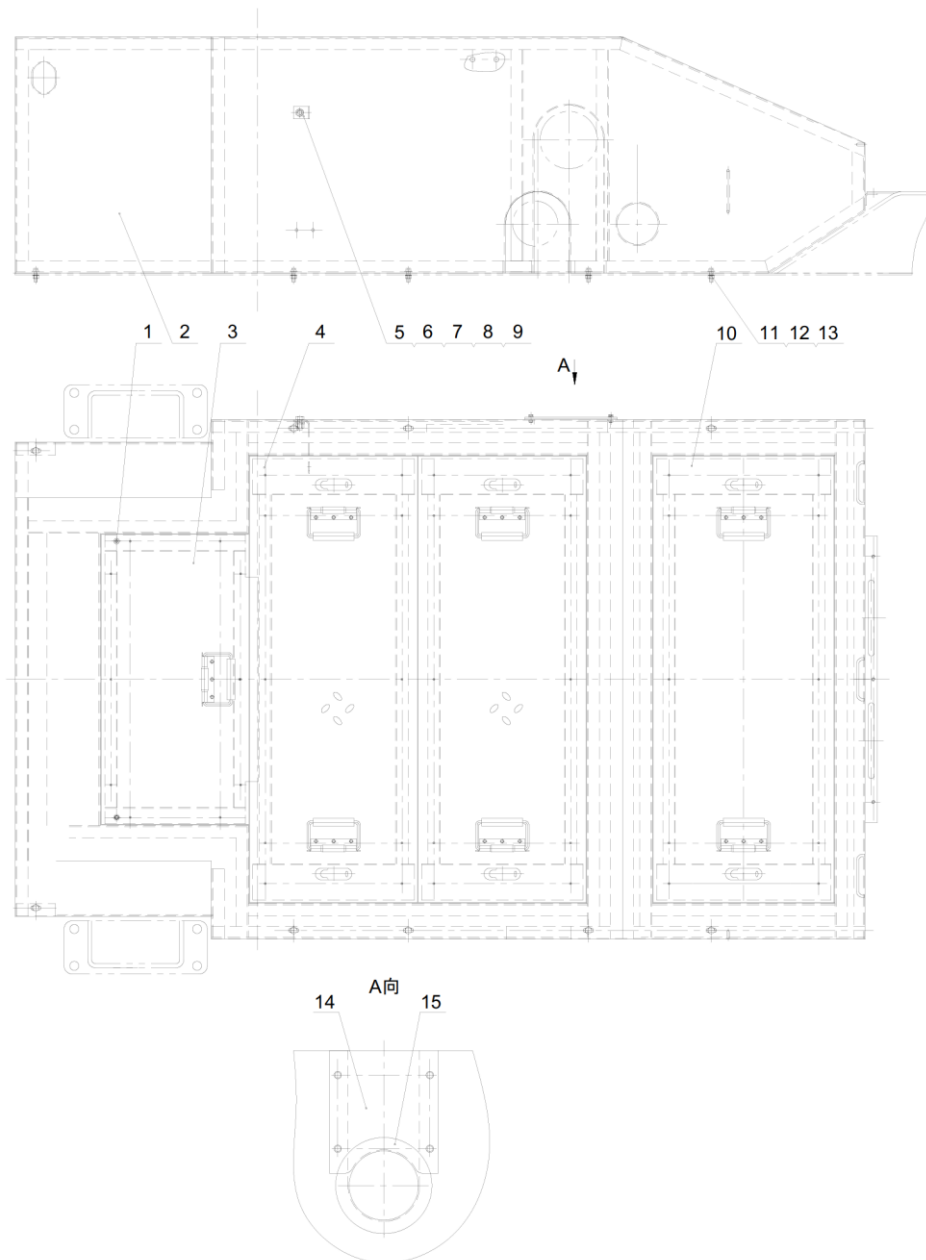
Instalação da carroceria do veículo D00678104900000001Y



Instalação da carroceria do veículo
D00678104900000001Y

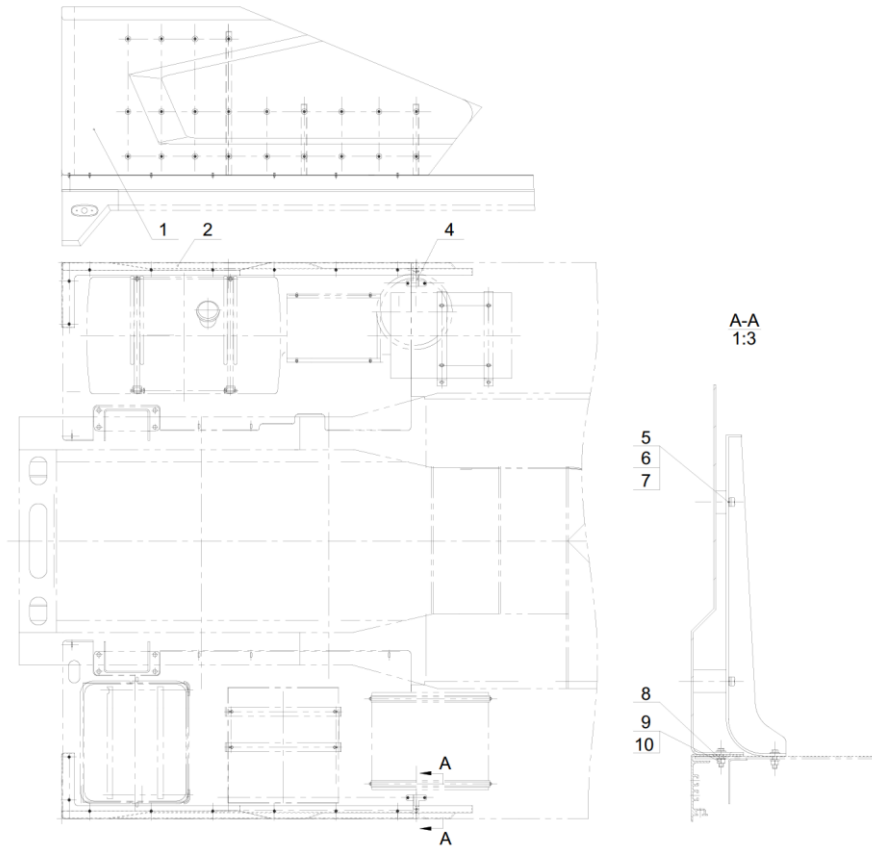
POS.	CÓDIGO	DESCRIÇÃO	QUANT.	OBSERVAÇÃO
	006781049000000001	Instalação da carroceria do veículo		
1	1040000273	•Parafuso	4	
2	1040200096	•Porca	4	
3	1040300041	•Arruela	4	
4	1040300054	•Arruela	4	
5	1990400030	•Almofada de choque	4	

Conjunto da instalação da carcaça do motor D0067811511000000Y



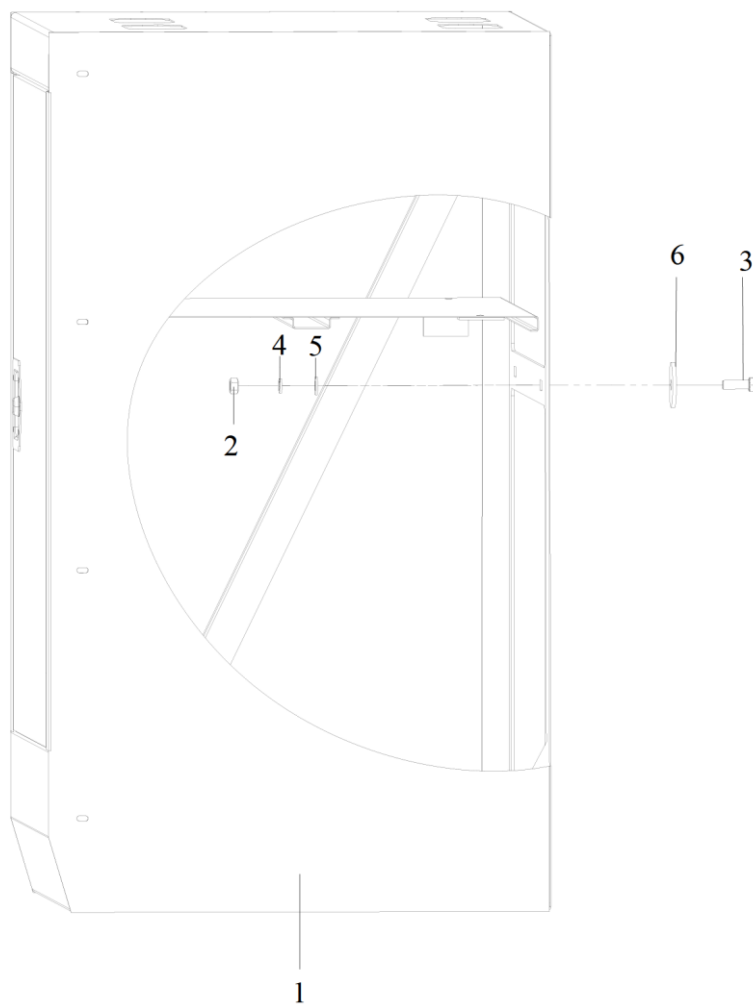
**Conjunto da instalação da carcaça do motor
D0067811511000000Y**

POS.	CÓDIGO	DESCRIÇÃO	QUANT.	OBSERVAÇÃO
	00678115110000000	Conjunto da instalação da carcaça do motor		
1	1040000362	•Parafuso	2	
2	00678115110200000	•Capô do motor	1	
3	00678105110400000	•Conjunto da placa da tampa I	1	
4	00678105110600000	•Conjunto da placa da tampa II	2	
5	00677211400001020	•Suporte	1	
6	1040000069	•Parafuso	1	
7	1040200096	•Porca	1	
8	1040300054	•Arruela	1	
9	1040300041	•Arruela	1	
10	00678105110800000	•Conjunto da placa da tampa III	1	
11	1040000386	•Parafuso	10	
12	1040200192	•Porca	10	
13	1040300094	•Arruela	10	
14	00678105120001010	•Placa fechada	1	
15	1990300005	•Ranhura da vedação de borracha	1m	
16	00679505100001040	•Tapete de borracha	1	E

**Pranchas e sua instalação
D0067812580000000Y**

**Pranchas e sua instalação
D0067812580000000Y**

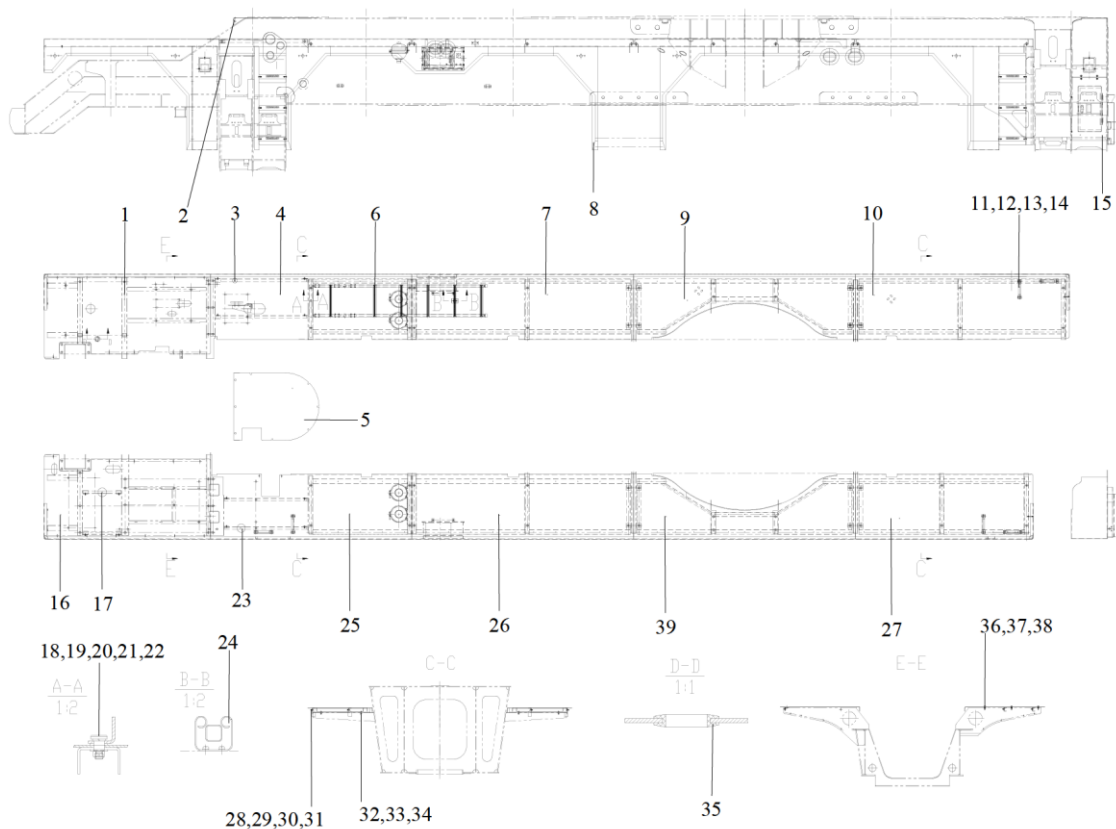
POS.	CÓDIGO	DESCRIÇÃO	QUANT.	OBSERVAÇÃO
	00678125800000000	Pranchas e sua instalação		
1	00672315800001010	•Pranchas esquerdas	1	
2	00672315800001020	•Pranchas esquerdas	1	
4	00672325800001010	•Suporte	2	
5	1040001681	•Parafuso	10	
6	1040300062	•Arruela	10	
7	1040300051	•Arruela	34	
8	00672315800001060	•Tapete de borracha	2	
9	1040000362	•Parafuso	24	
10	1040200111	•Porca	24	

**Instalação da caixa de ferramentas
D0067812940000000Y**

Instalação da caixa de ferramentas
D0067812940000000Y

POS.	CÓDIGO	DESCRIÇÃO	QUANT.	OBSERVAÇÃO
	00678129400000000	Instalação da caixa de ferramentas		
1	00678129400200000	•Corpo da caixa de ferramentas	2	
2	1040200096	•Porca	8	
3	1040000101	•Parafuso	8	
4	1040300054	•Arruela	8	
5	1040300041	•Arruela	8	
6	00671929400001010	•Bloco de ajuste 1	8	
7	00678129400001010	•Plectano	3	E

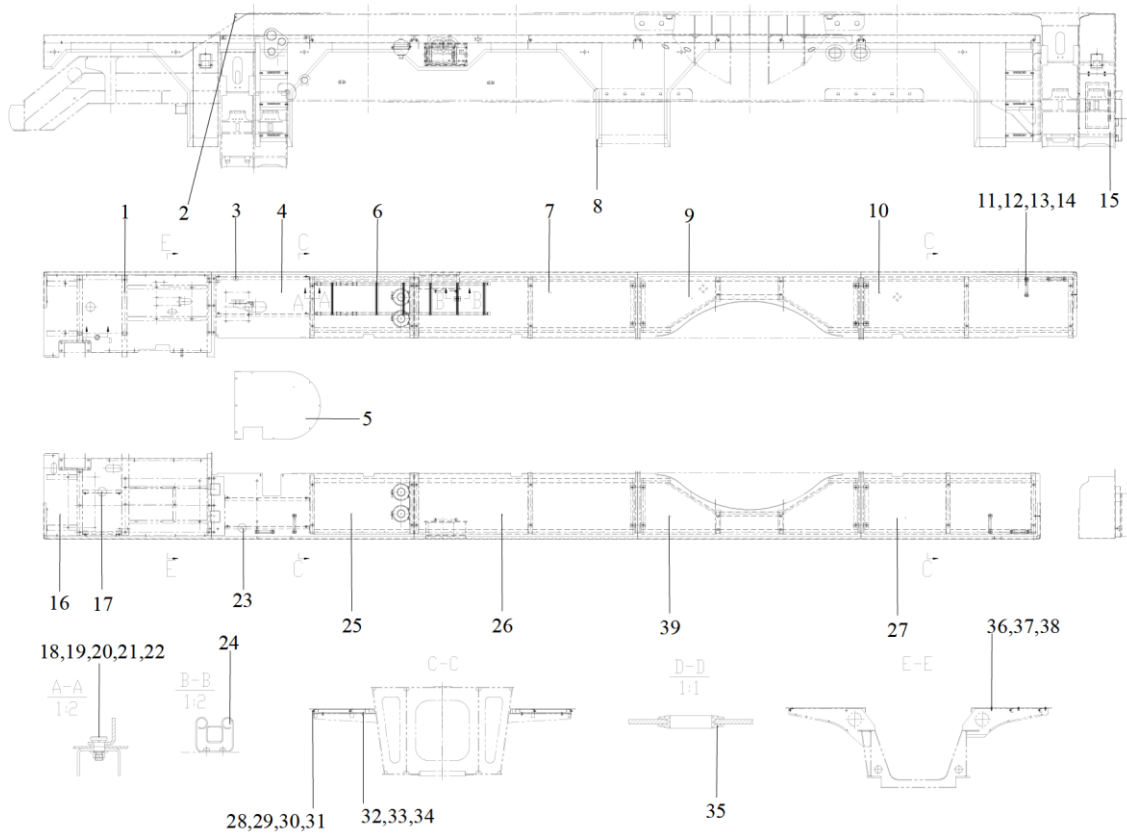
Conjunto da plataforma D0067812562000000Y



**Conjunto da plataforma
D0067812562000000Y**

POS.	CÓDIGO	DESCRIÇÃO	QUAN T.	OBSERV AÇÃO
	0067812562000000	Conjunto da plataforma		
1	00678125620001010	•Piso	1	
2	00678125620001020	•Suporte I	1	
3	00678105620401010	•Haste de apoio	2	
4	00678125620200000	•Conjunto do piso	1	
5	00678125620001030	•Placa da tampa	1	
6	1991900174	•Escada dobrável de liga de alumínio	1	
7	00678125620400000	•Conjunto do piso	1	
8	00678125621200000	•Conjunto do guarda corpo	1	
9	00678125620600000	•Conjunto do piso	1	
10	00678125620800000	•Conjunto do piso	1	
11	00672315610401010	•Alça de pega	6	
12	1040000108	•Parafuso	12	
13	1040300054	•Arruela	12	
14	1040300041	•Arruela	12	
15	00678125621000000	•Instalação do tanque vazio	1	
16	00678125620001040	•Piso	1	
17	00678125620001050	•Suporte II	2	
18	00677205600001021	•Pino	1	
19	1040200159	•Porca	1	
20	1040500154	•Pino	1	
21	1040300064	•Arruela	1	
22	1040300081	•Arruela	1	
23	00678125620001060	•Suporte III	2	
24	00677205601001050	•Assento	1	
25	00678125621400000	•Conjunto do piso	1	
26	00678125621600000	•Conjunto do piso	1	
27	00678125621800000	•Conjunto do piso	1	
28	1040200111	•Porca	16	
29	1040300051	•Arruela	16	
30	1040300062	•Arruela	16	
31	1040000362	•Parafuso	16	
32	1040000386	•Parafuso	52	
33	1040200192	•Porca	52	
34	1040300094	•Arruela	52	

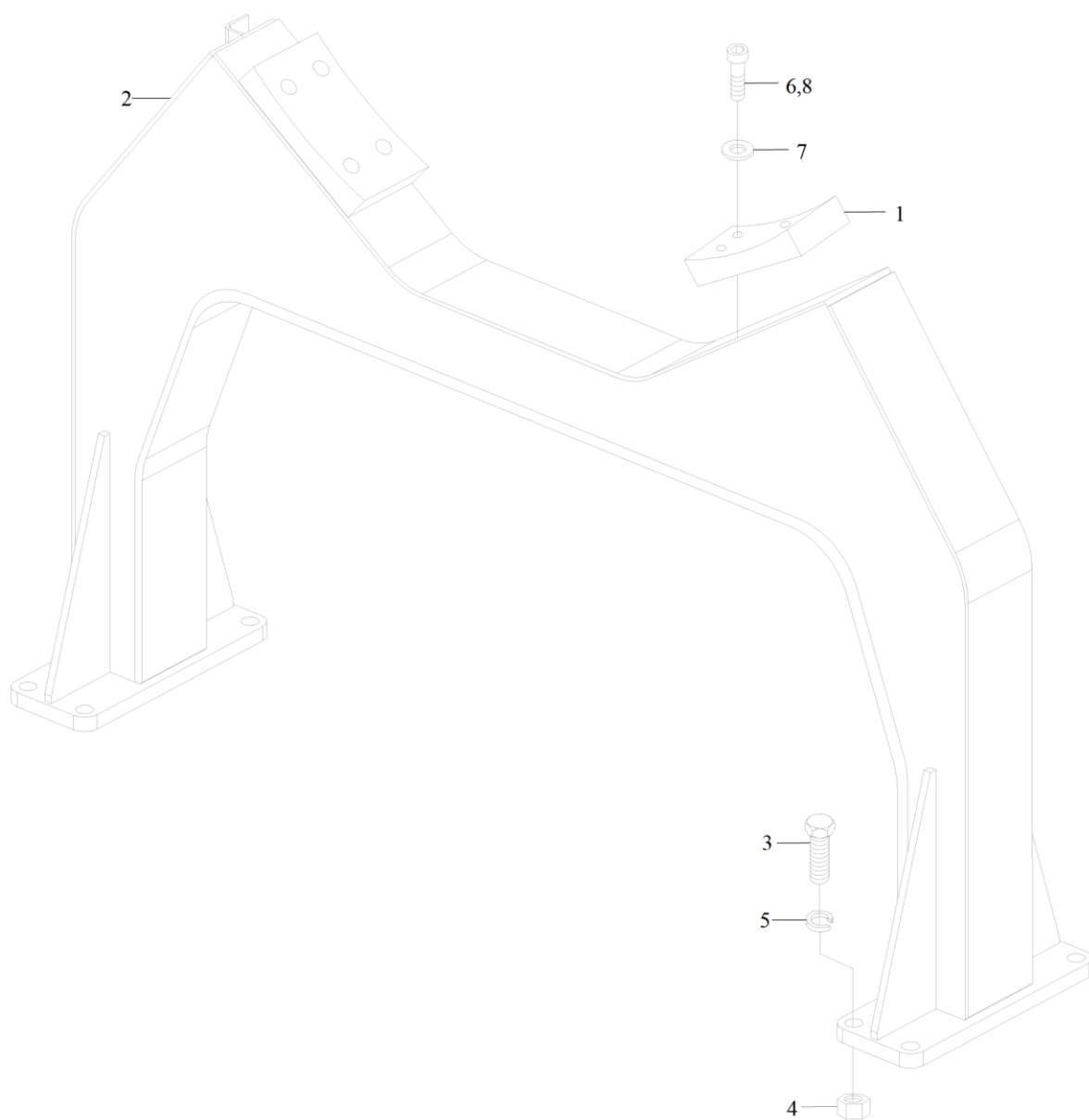
Conjunto da plataforma D0067812562000000Y



**Conjunto da plataforma
D0067812562000000Y**

POS.	CÓDIGO	DESCRIÇÃO	QUANT.	OBSERVAÇÃO
35	1990300008	•Tira de borracha, tipo U	1	
36	1040000344	•Parafuso	20	
37	1040200178	•Porca	20	
38	1040300027	•Arruela	20	
39	00678125622000000	•Conjunto do piso	1	

Suporte da lança D0065310031000000Y



**Suporte da lança
D0065310031000000Y**

POS.	CÓDIGO	DESCRIÇÃO	QUANT.	OBSERVAÇÃO
	00653100310000000	Suporte da lança		
1	00653100300001010	•Bloco de almofada	2	
2	00653100310200000	•Suporte de lança	1	
3	1040000088	•Parafuso	8	
4	1040200097	•Porca	8	
5	1040300038	•Arruela	8	
6	1040100380	•Parafuso	8	
7	1040300041	•Arruela	8	
8	202230016	•Cola Loctite	1	

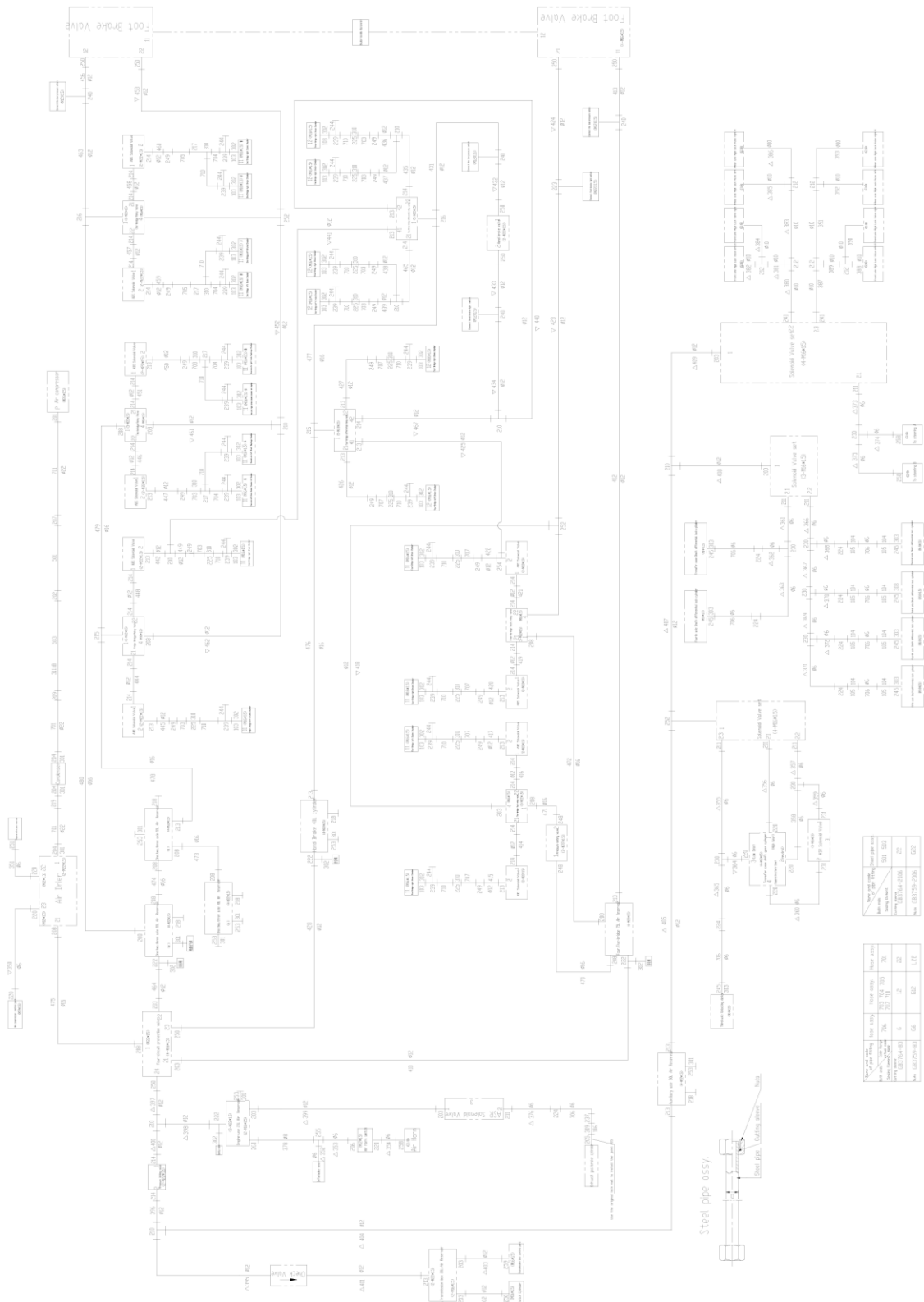
ZOOMLION

Catálogo de Peças de Reposição para Guindaste para Todos os Terrenos

Capítulo 8 Sistema de Freios



Diagrama esquemático, sistema de freio a ar D00678123520200001Y

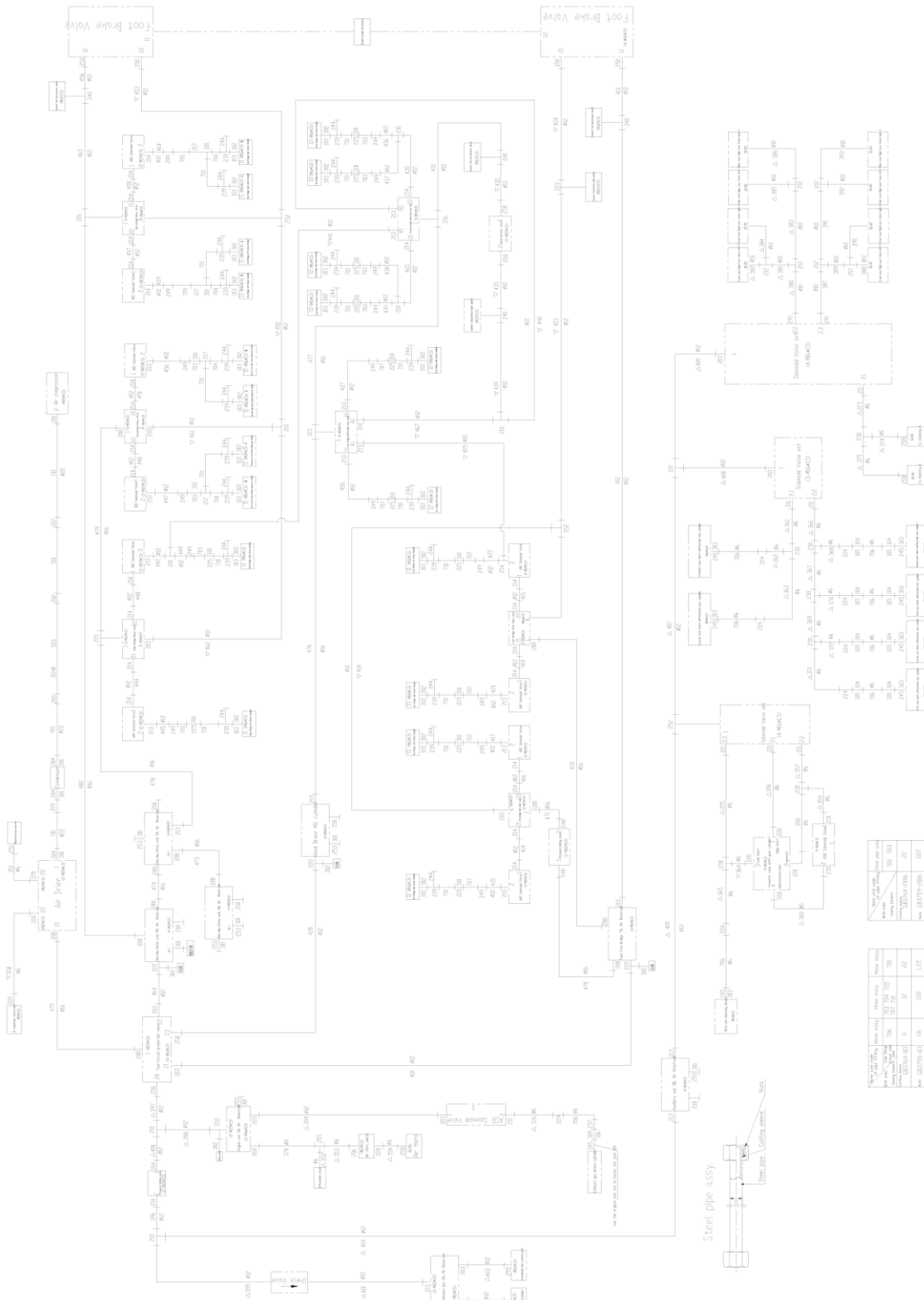


**Diagrama esquemático, sistema de freio a ar
D00678123520200001Y**

POS.	CÓDIGO	DESCRIÇÃO	QUANT.	OBSERVAÇÃO
	00678123520200001	Diagrama esquemático, sistema de freio a ar		
1	1070500494	•Bloqueio de válvula solenoide	1	
2	1070500495	•Bloqueio de válvula solenoide	2	
3	1070500163	•Válvula de proteção de 4 circuitos	1	
4	1070600145	•Secador a ar	1	
5	1020700715	•Cabo de condução	1	
6	1000200037	•Silencioso	1	
7	1000300846	•Condensador	1	
8	1070500127	•Válvula de inflação	1	
9	1010300347	•Válvula solenoide de 3 modos 2 posições	2	
10	1070500142	•Válvula de verificação	1	
11	1070500491	•Válvula de escape	1	
12	1010304331	•Válvula de segurança	4	
13	1070600004	•Conjunto do reservatório de ar de regeneração	1	
14	1070500160	•Válvula de relé	5	
15	1070500125	•Válvula de relé diferencial	2	
16	1070600085	•Válvula de limite de pressão	1	

Desenho de layout do tubo - sistema de freio a ar

D00678123520400001Y

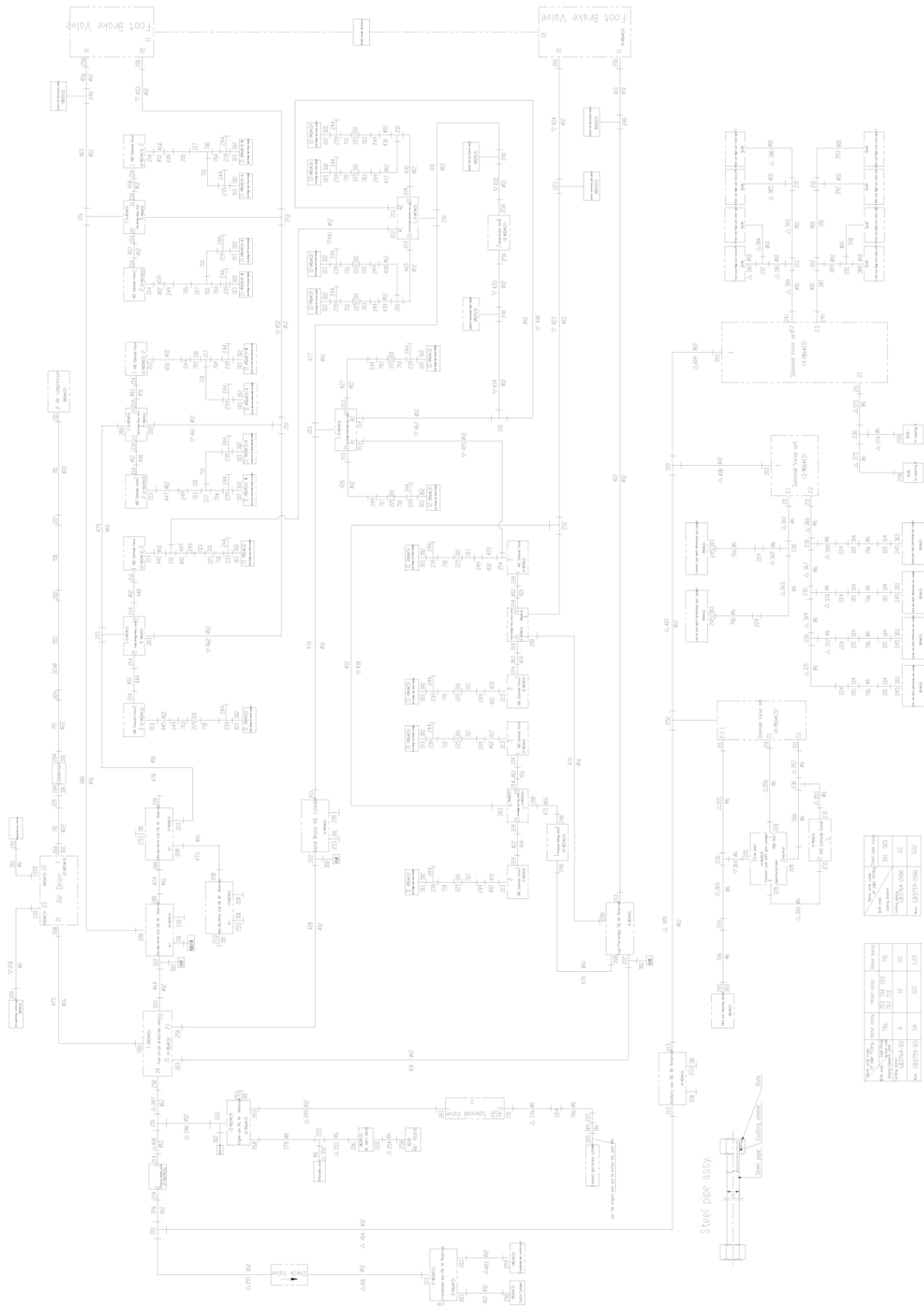


**Desenho de layout do tubo - sistema de freio a ar
D00678123520400001Y**

POS.	CÓDIGO	DESCRIÇÃO	QUANT.	OBSERVAÇÃO
	00678123520400001	Desenho de layout do tubo - sistema de freio a ar		
1	00678123520401010	•Diagrama da tubulação da linha aérea	1	E
2	1990202419	•Alça	400	E
3	202230005	•Cola Loctite	1	E
4	1990300003	•Ranhura da vedação de borracha	1	E
5	1079900561	•Tubo de pressão de nylon	1	E
6	1140202779	•Tubo de pressão de nylon	1	E
7	1079900554	•Tubo de pressão de nylon	1	E
8	1079900555	•Tubo de pressão de nylon	1	E
9	1140202780	•Tubo de pressão de nylon	1	E
10	1079900557	•Tubo de pressão de nylon	1	E
11	1079900568	•Tubo de pressão de nylon	1	E
12	1140202781	•Tubo de pressão de nylon	1	E
13	1079900558	•Tubo de pressão de nylon	1	E
14	1140202782	•Tubo de pressão de nylon	1	E
102	1040200164	•Porca	16	
103	1040200157	•Porca	20	
106	1040200040	•Porca	1	
201	1140100577	•Encaixe	1	
202	1140100644	•Encaixe	2	
203	1149901929	•Corpo do cotovelo de união	11	
204	00677203500001030	•Encaixe reto	3	
205	00670603500001050	•União em T	1	
206	1149901919	•Encaixe reto	1	
207	1140100987	•Corpo de encaixe	1	
208	1149901910	•Corpo do cotovelo de união	14	
209	1140100641	•Encaixe	1	
210	1149901917	•Corpo da união em T	11	
211	1149901921	•Encaixe reto	9	
212	1149901948	•Corpo da união em T	6	
213	1149901909	•Corpo do cotovelo de união	18	
214	1149901924	•Encaixe reto	27	
215	1149901956	•Corpo da união em T	2	
216	1149901962	•Corpo da união em T	2	
217	00677233500401070	•União em T	4	

Desenho de layout do tubo - sistema de freio a ar

D00678123520400001Y



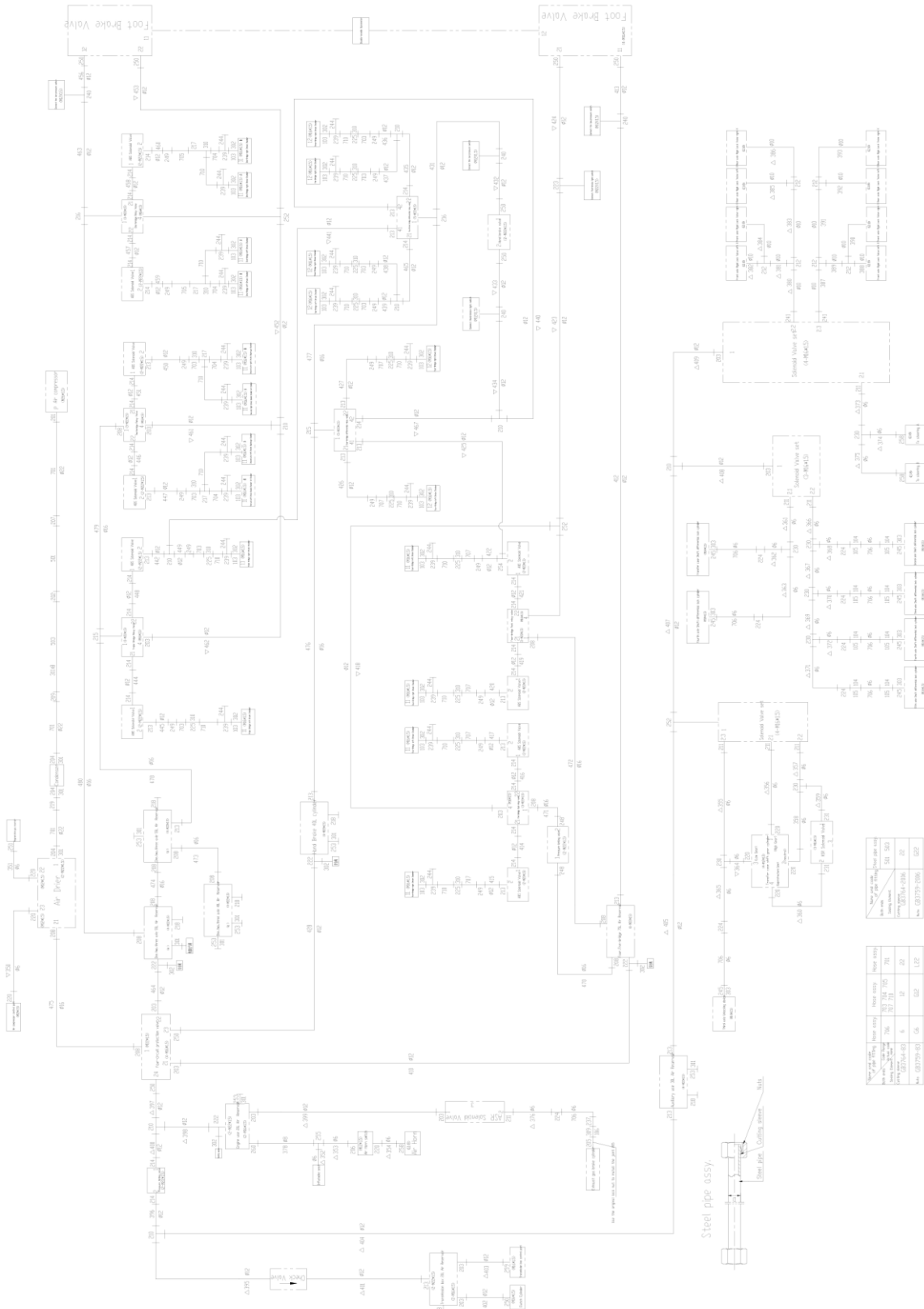
Part No.	Part Name	QTY	Unit
001	Steel pipe assy.	1	Set
002	Steel pipe	1	M
003	Steel pipe	1	M
004	Steel pipe	1	M
005	Steel pipe	1	M
006	Steel pipe	1	M
007	Steel pipe	1	M
008	Steel pipe	1	M
009	Steel pipe	1	M
010	Steel pipe	1	M
011	Steel pipe	1	M
012	Steel pipe	1	M
013	Steel pipe	1	M
014	Steel pipe	1	M
015	Steel pipe	1	M
016	Steel pipe	1	M
017	Steel pipe	1	M
018	Steel pipe	1	M
019	Steel pipe	1	M
020	Steel pipe	1	M
021	Steel pipe	1	M
022	Steel pipe	1	M
023	Steel pipe	1	M
024	Steel pipe	1	M
025	Steel pipe	1	M
026	Steel pipe	1	M
027	Steel pipe	1	M
028	Steel pipe	1	M
029	Steel pipe	1	M
030	Steel pipe	1	M
031	Steel pipe	1	M
032	Steel pipe	1	M
033	Steel pipe	1	M
034	Steel pipe	1	M
035	Steel pipe	1	M
036	Steel pipe	1	M
037	Steel pipe	1	M
038	Steel pipe	1	M
039	Steel pipe	1	M
040	Steel pipe	1	M
041	Steel pipe	1	M
042	Steel pipe	1	M
043	Steel pipe	1	M
044	Steel pipe	1	M
045	Steel pipe	1	M
046	Steel pipe	1	M
047	Steel pipe	1	M
048	Steel pipe	1	M
049	Steel pipe	1	M
050	Steel pipe	1	M
051	Steel pipe	1	M
052	Steel pipe	1	M
053	Steel pipe	1	M
054	Steel pipe	1	M
055	Steel pipe	1	M
056	Steel pipe	1	M
057	Steel pipe	1	M
058	Steel pipe	1	M
059	Steel pipe	1	M
060	Steel pipe	1	M
061	Steel pipe	1	M
062	Steel pipe	1	M
063	Steel pipe	1	M
064	Steel pipe	1	M
065	Steel pipe	1	M
066	Steel pipe	1	M
067	Steel pipe	1	M
068	Steel pipe	1	M
069	Steel pipe	1	M
070	Steel pipe	1	M
071	Steel pipe	1	M
072	Steel pipe	1	M
073	Steel pipe	1	M
074	Steel pipe	1	M
075	Steel pipe	1	M
076	Steel pipe	1	M
077	Steel pipe	1	M
078	Steel pipe	1	M
079	Steel pipe	1	M
080	Steel pipe	1	M
081	Steel pipe	1	M
082	Steel pipe	1	M
083	Steel pipe	1	M
084	Steel pipe	1	M
085	Steel pipe	1	M
086	Steel pipe	1	M
087	Steel pipe	1	M
088	Steel pipe	1	M
089	Steel pipe	1	M
090	Steel pipe	1	M
091	Steel pipe	1	M
092	Steel pipe	1	M
093	Steel pipe	1	M
094	Steel pipe	1	M
095	Steel pipe	1	M
096	Steel pipe	1	M
097	Steel pipe	1	M
098	Steel pipe	1	M
099	Steel pipe	1	M
100	Steel pipe	1	M

**Desenho de layout do tubo - sistema de freio a ar
D00678123520400001Y**

POS.	CÓDIGO	DESCRIÇÃO	QUANT.	OBSERVAÇÃO
218	1070600000	•Válvula de drenagem manual	7	
219	1140100616	•Encaixe	1	
220	1149901927	•Corpo do cotovelo de união	9	
222	1149901949	•Corpo da união em T	4	
223	1149901913	•Corpo da união em T	5	
224	1149901997	•Encaixe reto	8	
225	00677233500401080	•União do cotovelo	14	
230	1149901914	•Corpo da união em T	7	
231	1149901928	•Corpo do cotovelo de união	2	
234	1010306899	•Válvula de inflação	1	
235	1149901916	•Corpo da união em T	1	
237	1140100911	•Corpo de encaixe	1	
239	00679503500401070	•União em T	22	
240	1149901911	•Corpo da união em T	4	
241	1149901959	•Encaixe reto	2	
244	1140102449	•Encaixe de teste	22	
245	00676603500801020	•Encaixe reto	7	
248	1149901925	•Encaixe reto	2	
249	1149901930	•Corpo do cotovelo de união	16	
250	1149901922	•Encaixe reto	10	
251	1149901923	•Encaixe reto	1	
252	1149901912	•Corpo da união em T	3	
253	1140101274	•Bujão	6	
254	1149901918	•Corpo da união em T	2	
255	1149901937	•Corpo da união em T	1	
258	1149901993	•Encaixe reto	3	
259	1149902028	•Encaixe reto	2	
260	1149902029	•Corpo do cotovelo de união	1	
301	1040300105	•Arruela	11	
302	1040300022	•Arruela	24	
303	1040300023	•Arruela	7	
309	1140100095	•Camisa de corte	1	
310	1990200059	•Braçadeira de tubo	16	
311	1990200044	•Braçadeira de tubo	8	
501	00678103525010000	•Conjunto do tubo de aço	1	

Desenho de layout do tubo - sistema de freio a ar

D00678123520400001Y



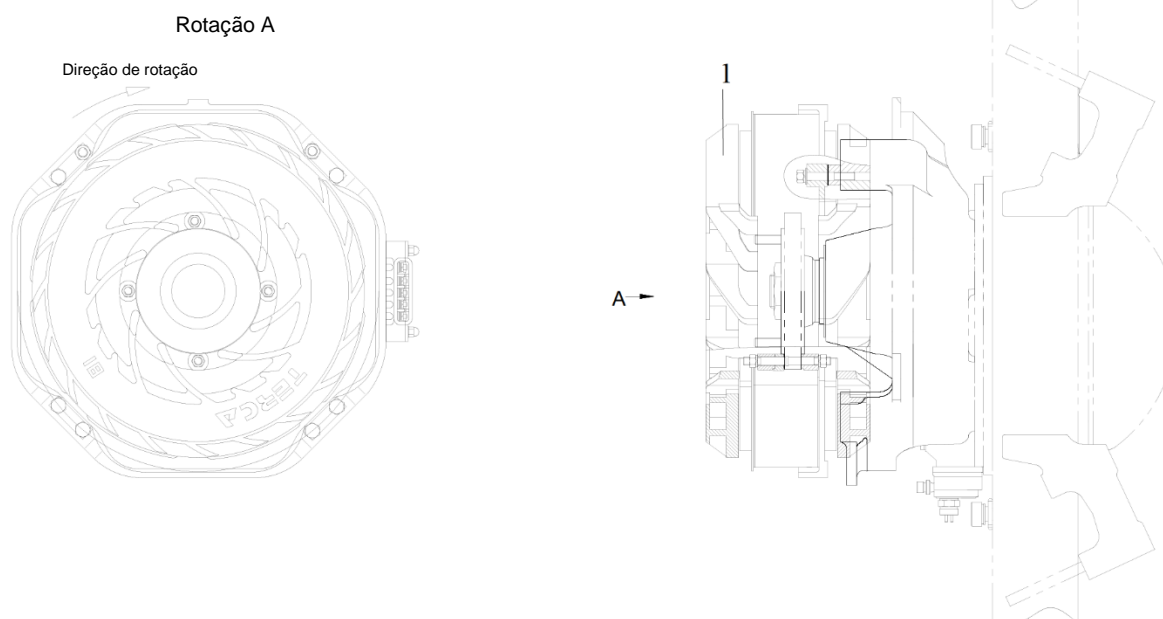
Desenho do layout do tubo - sistema de freio a ar
D00678123520400001Y

POS.	CÓDIGO	DESCRIÇÃO	QUANT.	OBSERVAÇÃO
502	00678103525020001	•Conjunto do tubo de aço	1	
503	00678103525030001	•Conjunto do tubo de aço	1	
701	1140240224	•Tubo de alta temperatura de teflon	3	
703	1140202960	•Conjuntos das mangueiras de freio	8	
704	1140202798	•Conjuntos das mangueiras de freio	4	
705	1140202804	•Conjuntos das mangueiras de freio	2	
706	1140209241	•Conjuntos das mangueiras de freio	8	
707	1140202789	•Conjuntos das mangueiras de freio	6	
710	1140220620	•Conjuntos das mangueiras de freio	16	

**Diagrama de instalação
D0067812351060001Y**

POS.	CÓDIGO	DESCRIÇÃO	QUANT.	OBSERVAÇÃO
	0067812351060001	Diagrama de instalação		
1	00678103520650000	•Instalação da abraçadeira do tubo	1	
2	00676533503000000	•Instalação do interruptor da buzina de ar	1	
3	1040000267	•Parafuso	104	
4	1040300063	•Arruela	150	
5	1040300066	•Arruela	104	
6	00678003500601040	•Suporte	2	
7	1040200192	•Porca	40	
8	1040000135	•Parafuso	6	
9	1040000285	•Parafuso	16	
10	00678003500601100	•Suporte	2	
11	00678003500601020	•Suporte	5	
12	00678103500610000	•Instalação do reservatório de ar	1	
13	00678003500601080	•Suporte	4	
14	1040300053	•Arruela	8	
15	00678113520610000	•Instalação de do tratamento de fornecimento de ar	1	
16	00671203500201020	•Suporte	1	
17	00678103500620000	•Instalação do reservatório de ar	1	
18	00679503500610000	•Instalação do reservatório de ar	1	
19	00678103500640000	•Instalação do reservatório de ar	2	
20	00679503500620000	•Instalação do reservatório de ar	2	
21	00670713502200000	•Instalação da buzina de ar	1	
22	00677233500601050	•Suporte	4	
23	1040000098	•Parafuso	2	
24	00678123500601010	•Suporte	2	
25	00653006300001020	•Suporte	6	
26	1040000647	•Parafuso	4	
27	00675003510201020	•Suporte	2	
28	01134613510601010	•Suporte	1	
29	1040002348	•Parafuso	4	

Sistema de freio auxiliar D0067810361000000Y



Sistema de freio auxiliar
D0067810361000000Y

POS.	CÓDIGO	DESCRIÇÃO	QUANT.	OBSERVAÇÃO
	00678103610000000	Sistema de freio auxiliar		
1	1039900382	•Freio de corrente parasita	1	
2	202230016	•Cola Loctite	1	E

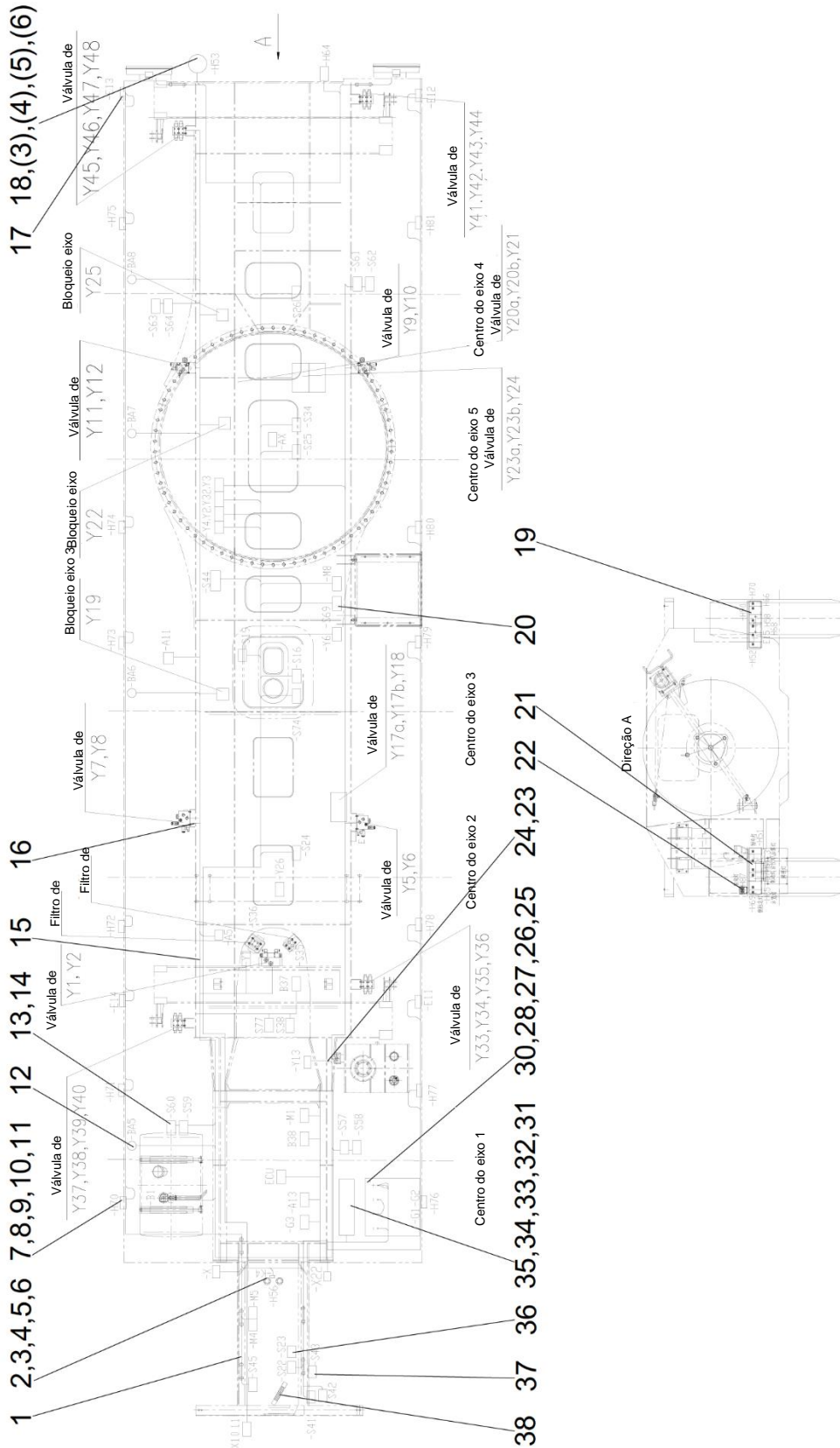
ZOOMLION

Catálogo de Peças de Reposição para Guindaste para Todos os Terrenos

Capítulo 9 Sistema Eléctrico



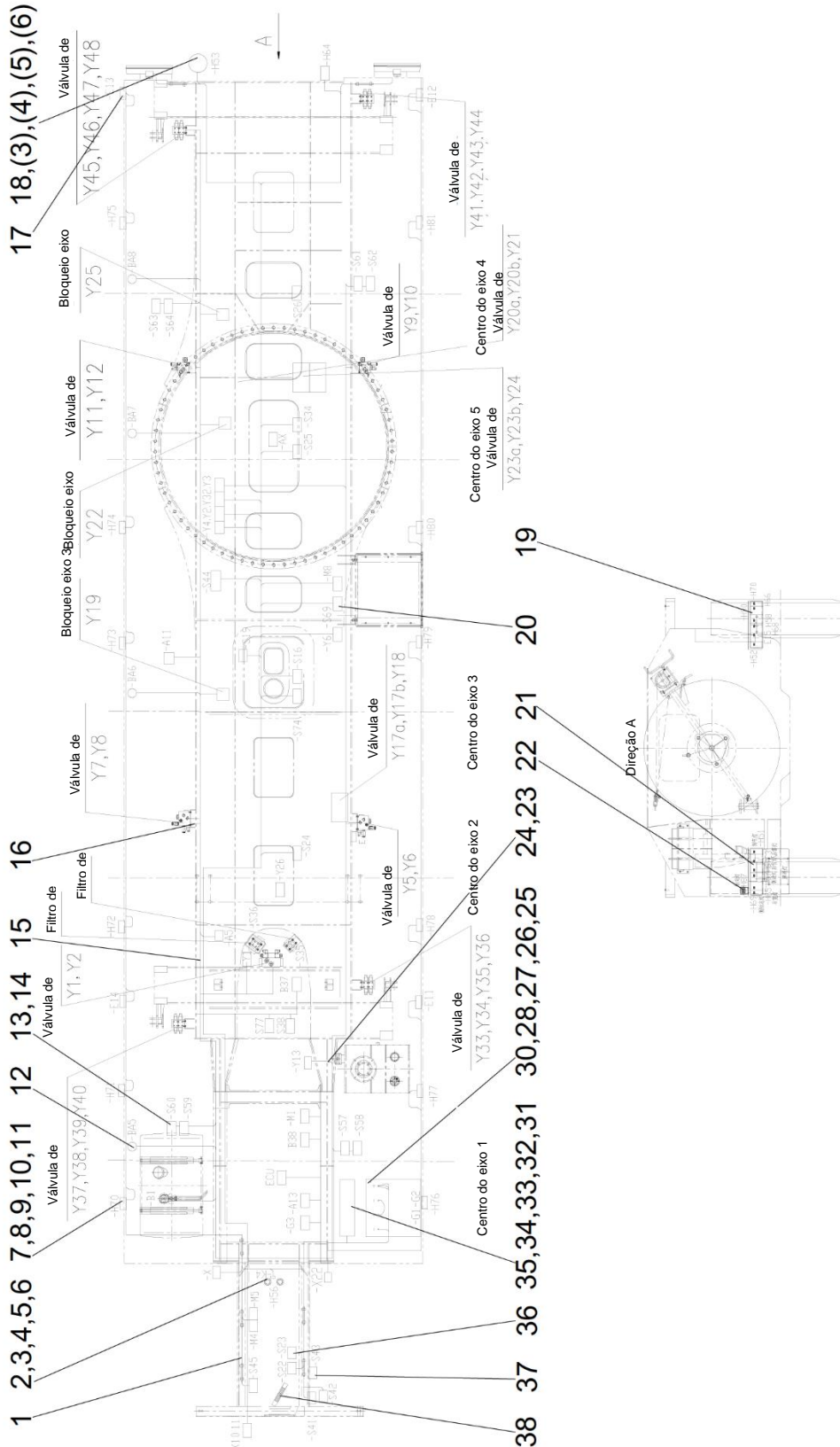
Parte elétrica da estrutura do chassi D0067812633000000Y



Parte elétrica da estrutura do chassi
D0067812633000000Y

POS.	CÓDIGO	DESCRIÇÃO	QUANT.	OBSERVAÇÃO
	00678126330000000	Parte elétrica da estrutura do chassi		
1	00678126310200001	•Arnês de cabos no quadro do chassi	1	
2	1029906338	•Buzina elétrica	1	
3	1040000288	•Parafuso	83	
4	1040300066	•Arruela	83	
5	1040300063	•Arruela	13	
6	1040200192	•Porca	13	
7	1022600022	•Luz de marcação lateral	12	
8	1040100070	•Parafuso	24	
9	1040300048	•Arruela	42	
10	1040300060	•Arruela	42	
11	1040200107	•Porca	32	
12	00678116330600000	•Diagrama de fiação e sensor de deslocamento angular	4	
13	1020500669	•Interruptor de proximidade	8	
14	1029902080	•Alça	240	
15	00678126310600001	•Chicote de cabo do sistema direção por cabo	1	
16	00678126310400001	•Chicote de cabo	1	
17	1020404953	•Iluminação da patola	4	
18	00672616301000000	•Diagrama de fiação - campainha de ré	1	
19	1020404303	•Sinais combinados traseiros de 7 funções (Direita-C E-2)	1	
20	1020519966	•Interruptor de temperatura	2	
21	1020404301	•Sinais combinados traseiros de 7 funções (Esquerda-C E-2)	1	
22	1020400143	•Câmera	1	
23	00678126311000001	•Arnês de cabos ECU	1	
24	00678126311800001	•Arnês de cabos no motor	1	
25	00678126312000000	•Fio (conectando a chave geral da bateria ao motor de partida)	1	
26	00671826301800000	•Cabo (conectando o motor de partida ao polo positivo do gerador B+)	1	
27	00678106302200000	•Cabo (conectando o polo negativo da bateria à caixa de controle de energia)	1	
28	00677206301600000	•Cabo de série	1	
29	1020900005	•Conjunto de suporte da bateria	1	

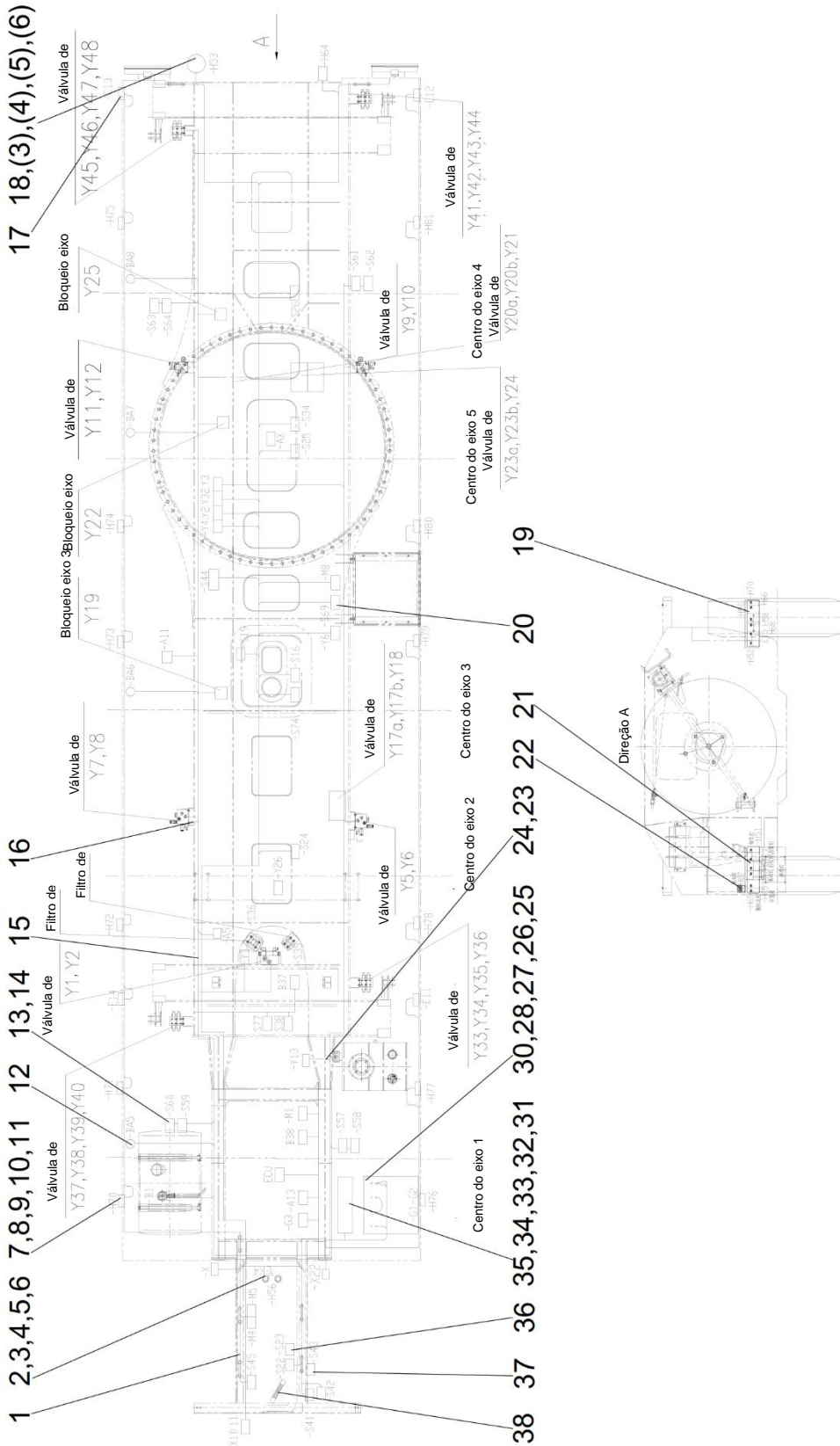
Parte elétrica da estrutura do chassi D0067812633000000Y



**Parte elétrica da estrutura do chassi
D0067812633000000Y**

POS.	CÓDIGO	DESCRIÇÃO	QUANT.	OBSERVAÇÃO
30	1040000090	•Parafuso	5	
31	1040300061	•Arruela	9	
32	1040300067	•Arruela	9	
33	1040200113	•Porca	9	
34	00678126313000000	•Conjunto da caixa de controle de energia	1	
35	1020500046	•Interruptor da luz do freio	1	
36	1020520035	•Interruptor da luz de advertência	4	
37	00677326301600000	•Fio terra	2	
38	00678116311400000	•Barramento CAN2	1	
39	00678106323000000	•Cabo (conectando o relé de pré-aquecimento ao terminal positivo do pré-aquecedor)	1	E
40	00678106322600000	•Cabo (conectando o pré-aquecedor ao polo negativo da bateria)	1	E
41	00678106322800000	•Cabo (conectando o relé pré-brilho ao polo positivo da bateria)	1	E
42	00678126330200000	•Arnês de cabos ABS	1	E
43	00678126311400000	•Conectando o cabo da chave mestre manual à caixa de controle de energia	1	E
44	1020404942	•Luz da placa de licença	1	E
45	1990200005	•Cinta de nylon	80	E
46	1990200244	•Fita isolada plástica adesiva	1	E
47	1020703288	•Cabo de sinal do vídeo	1	E
48	00672616300800000	•Interruptor de aviso de nível de refrigerante baixo e diagrama de fiação	1	E
49	1081000085	•Arruela de combinação	9	E
50	1040100619	•Parafuso	6	E
51	1020519967	•Interruptor de temperatura	1	E
52	00678106300001020	•Etiqueta de ilustração, caixa de controle de energia	1	E
53	1020700750	•Tubo corrugado	1	E
54	1020700338	•Tubo corrugado	1	E
55	1020500725	•Soquete	11	E
56	1021500395	•Mestre do radar de ré	1	E
57	00672616301600000	•Chicote de cabo do radar de ré e diagrama de fiação	1	E
58	1021500397	•Buzina sonora do radar de ré	1	E
59	1021500398	•Detector do radar de ré	4	E

**Parte elétrica da estrutura do chassi
D0067812633000000Y**



Parte elétrica da estrutura do chassi
D0067812633000000Y

POS.	CÓDIGO	DESCRIÇÃO	QUANT.	OBSERVAÇÃO
60	00678106321400000	•Suporte	50	E
61	1040000267	•Parafuso	50	E
62	1021403855	•Sensor de pressão	1	E
63	1020700228	•Bujão à prova d'água	2	E
64	1020519529	•Interruptor da fonte de energia	1	E
65	00678126312200000	•Conectando o cabo do polo positivo da bateria à chave mestre manual	1	E
66	1020701012	•Chicote de cabo	1	E
67	00678126312600000	•Cabo (conectando o polo negativo da bateria ao polo negativo do motor de partida)	1	E
68	00678126312800000	•Chicote de cabo	1	E
69	00678126330400000	•Chicote de cabo	1	E

Diagrama do sistema elétrico D00678126100001010Y

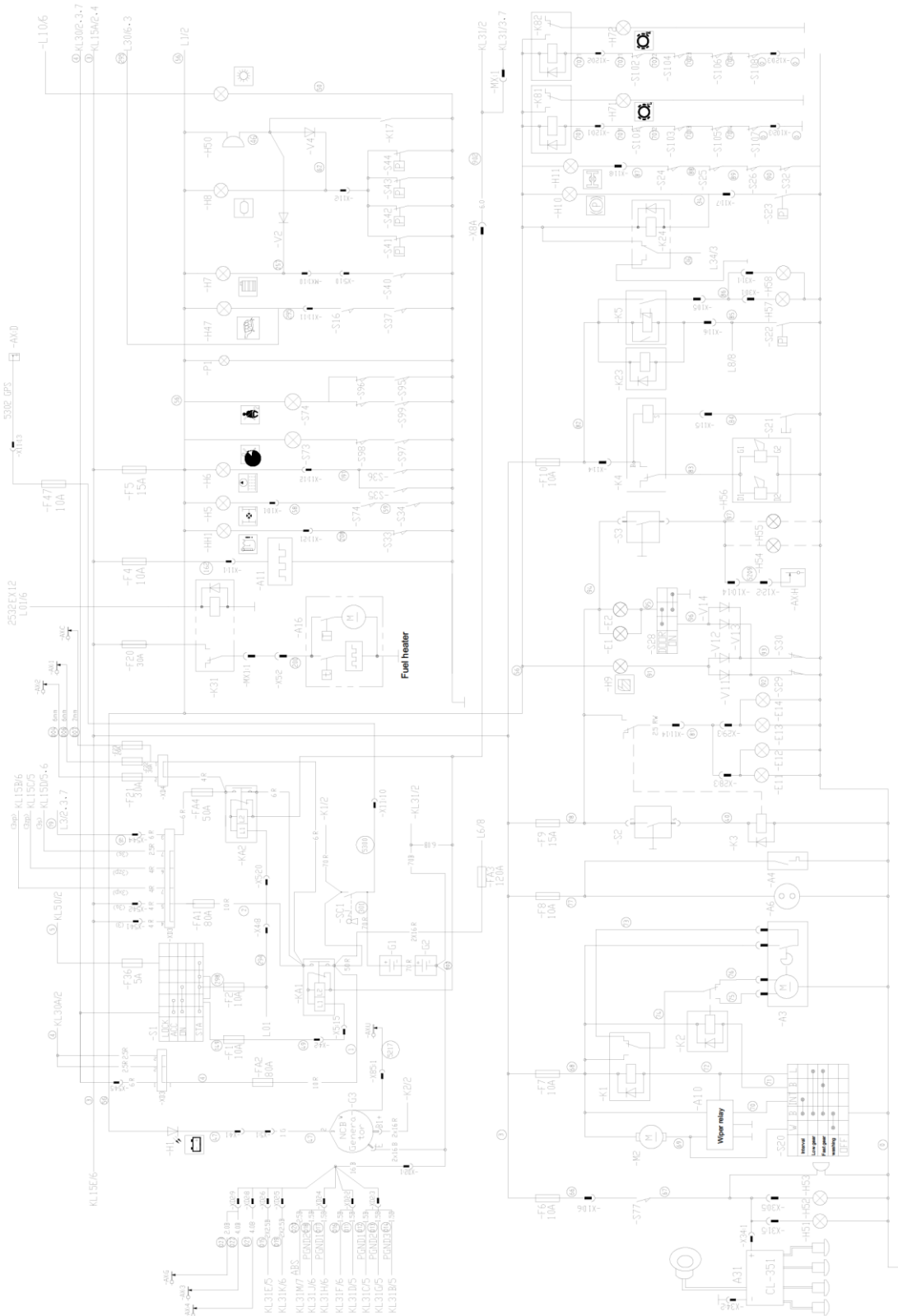


Diagrama do sistema elétrico D00678126100001010Y

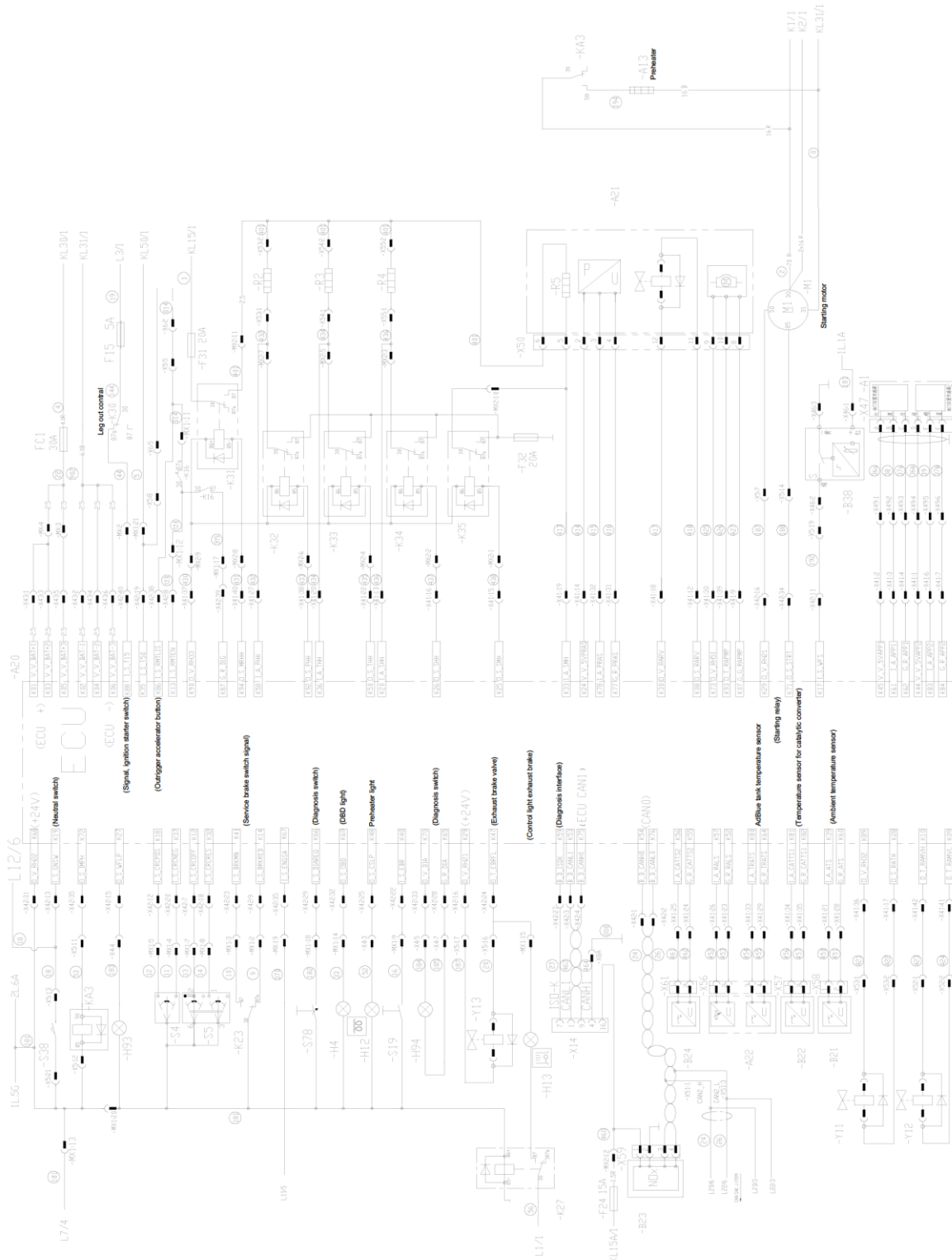


Diagrama do sistema elétrico D00678126100001010Y

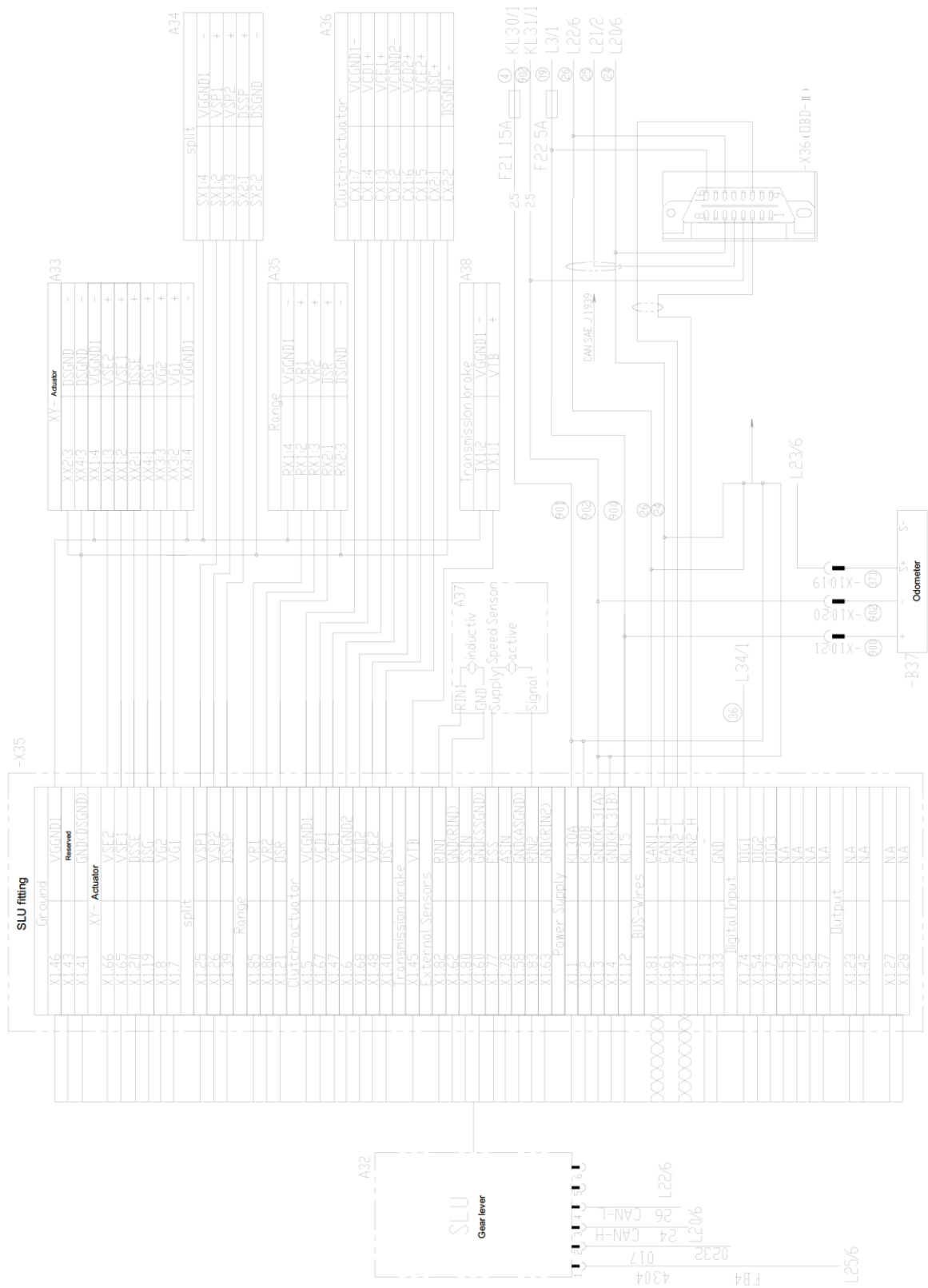


Diagrama do sistema elétrico D00678126100001010Y

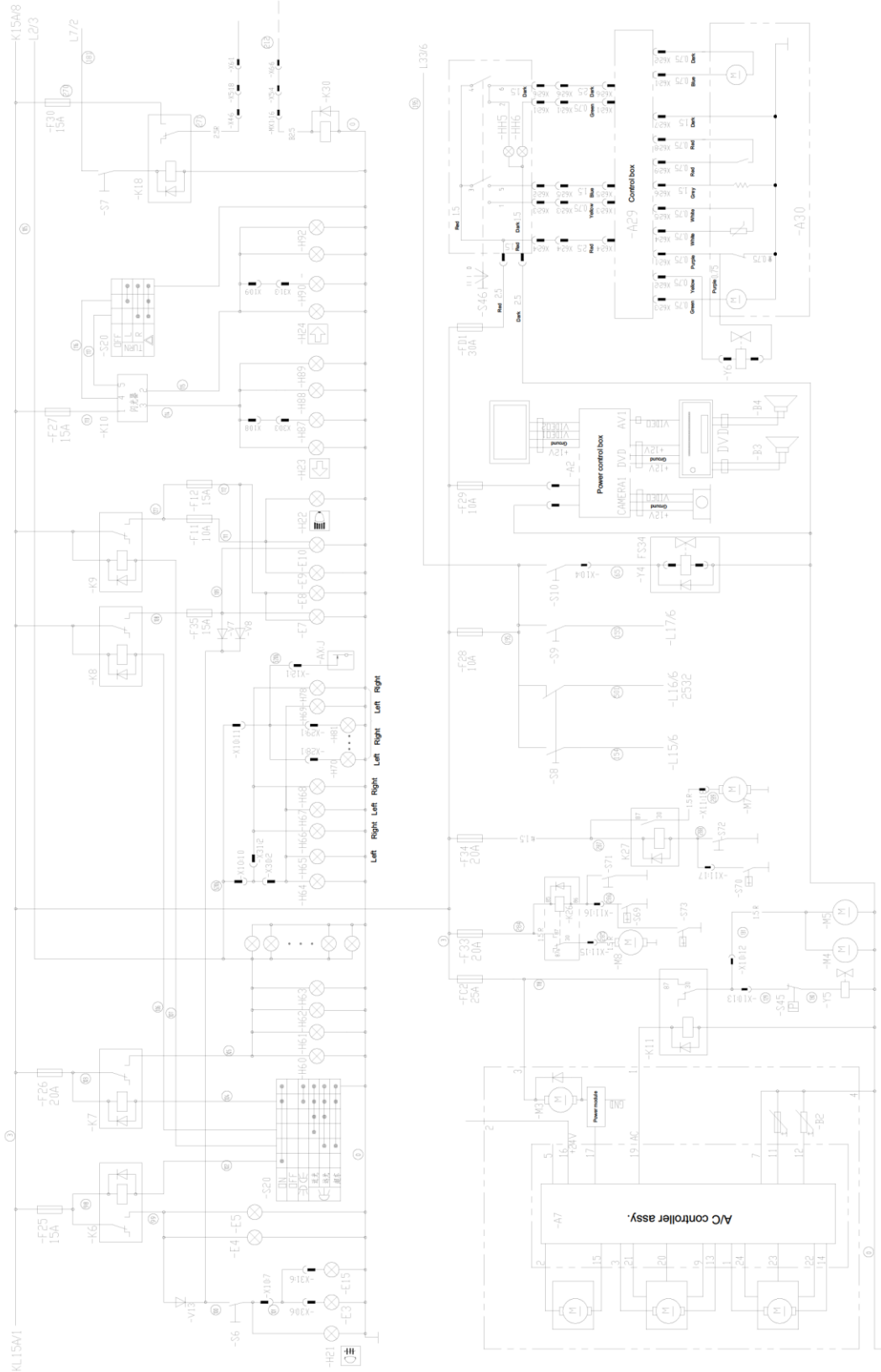


Diagrama do sistema elétrico D00678126100001010Y

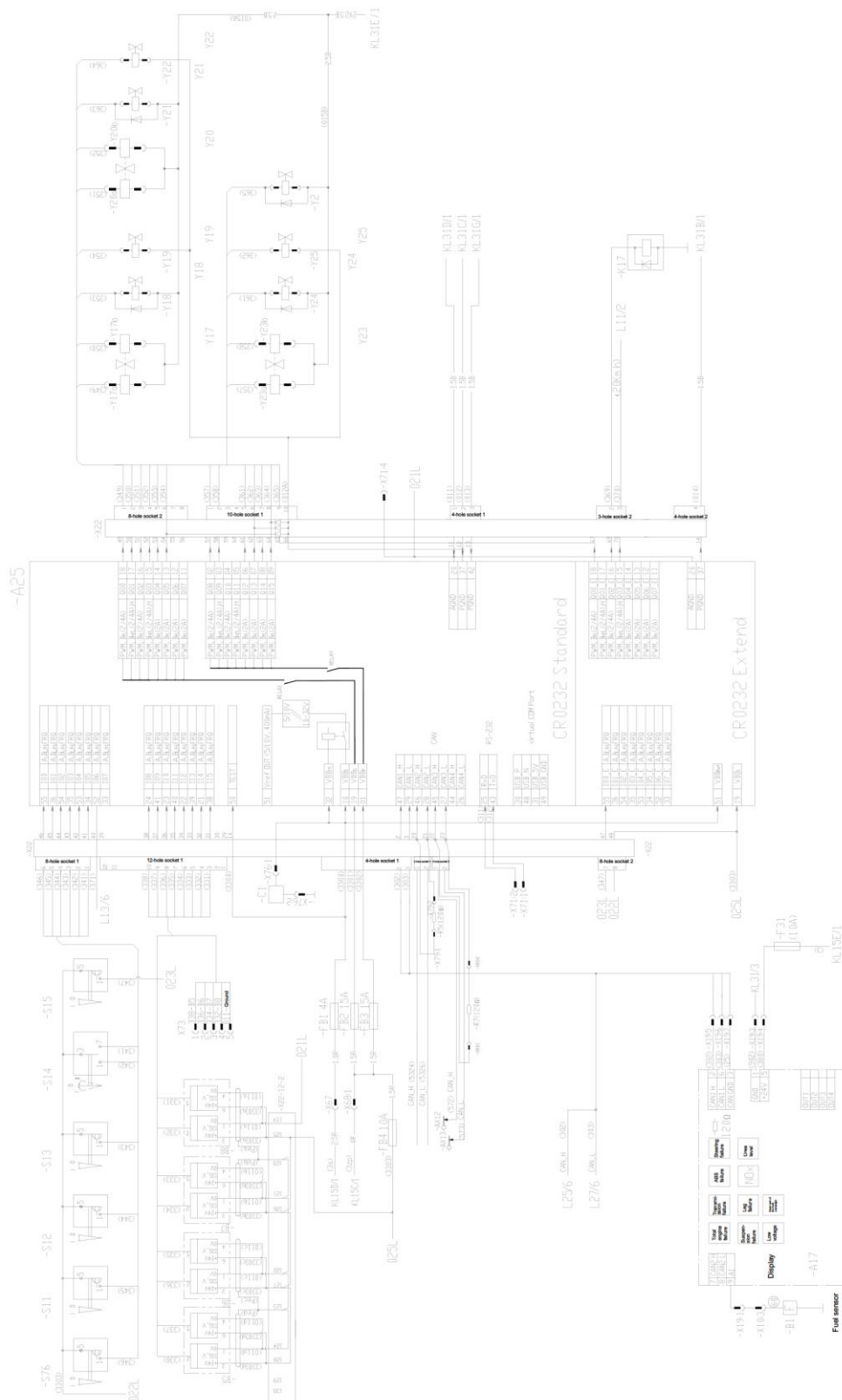


Diagrama do sistema elétrico D00678126100001010Y

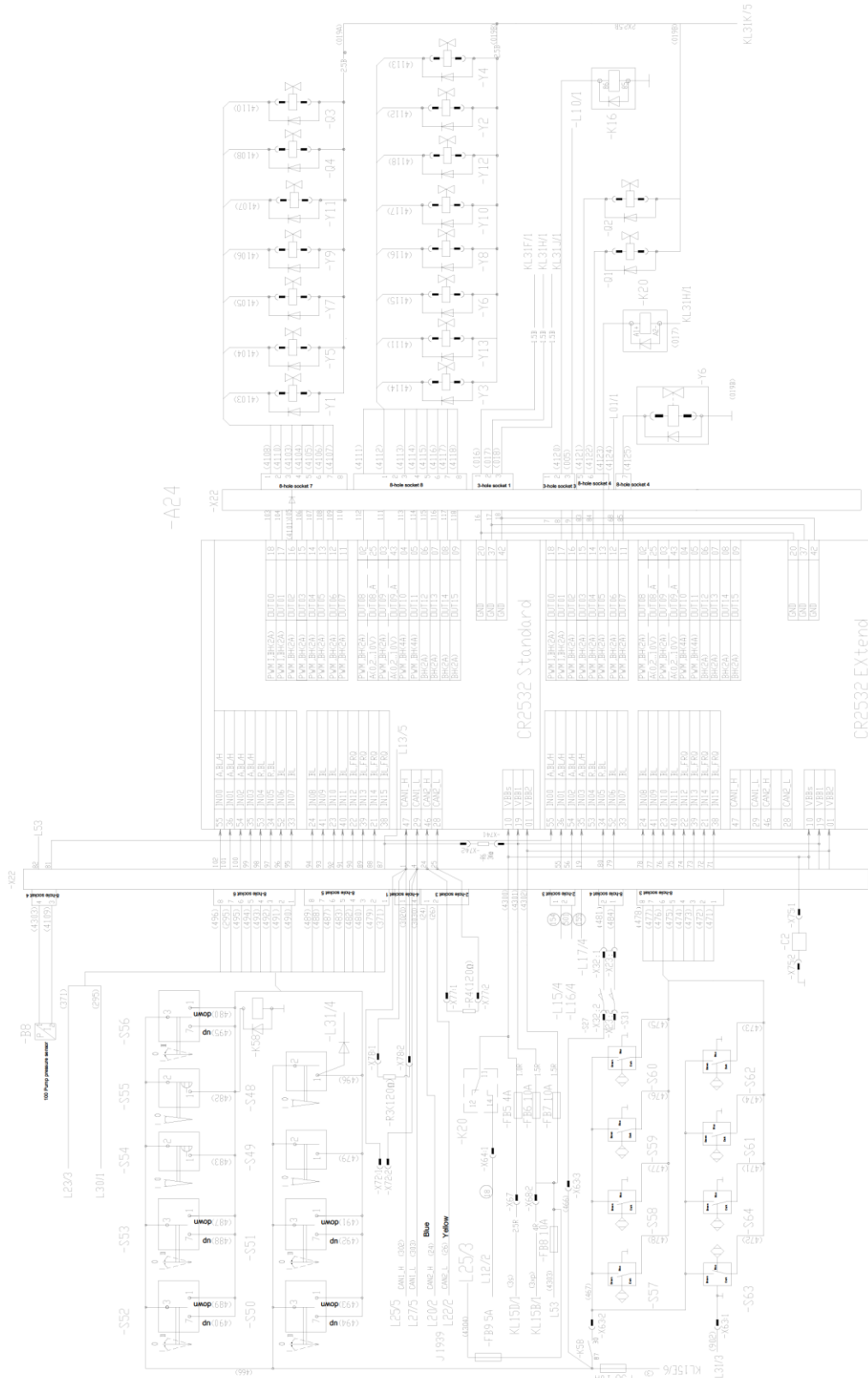


Diagrama do sistema elétrico D00678126100001010Y

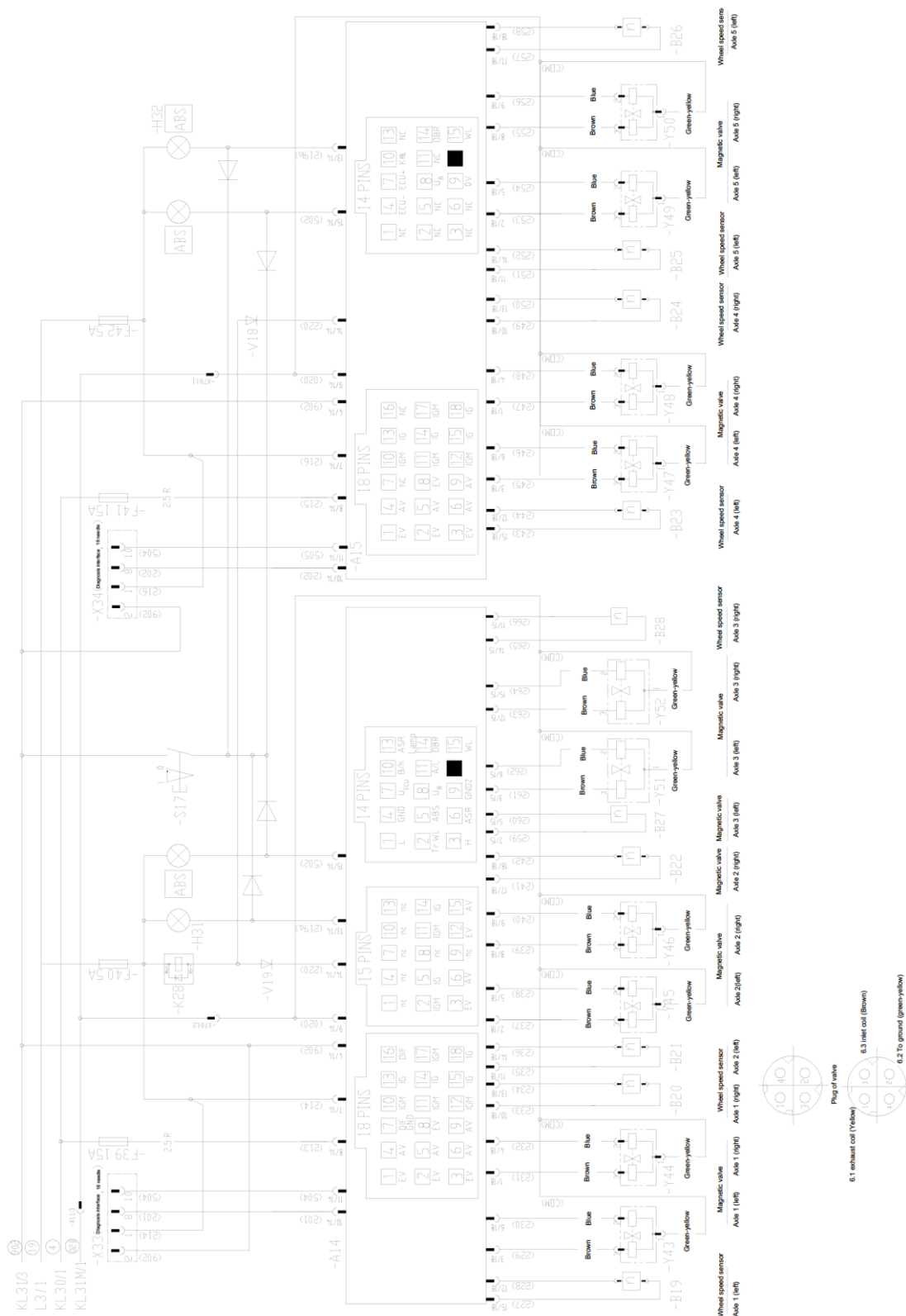
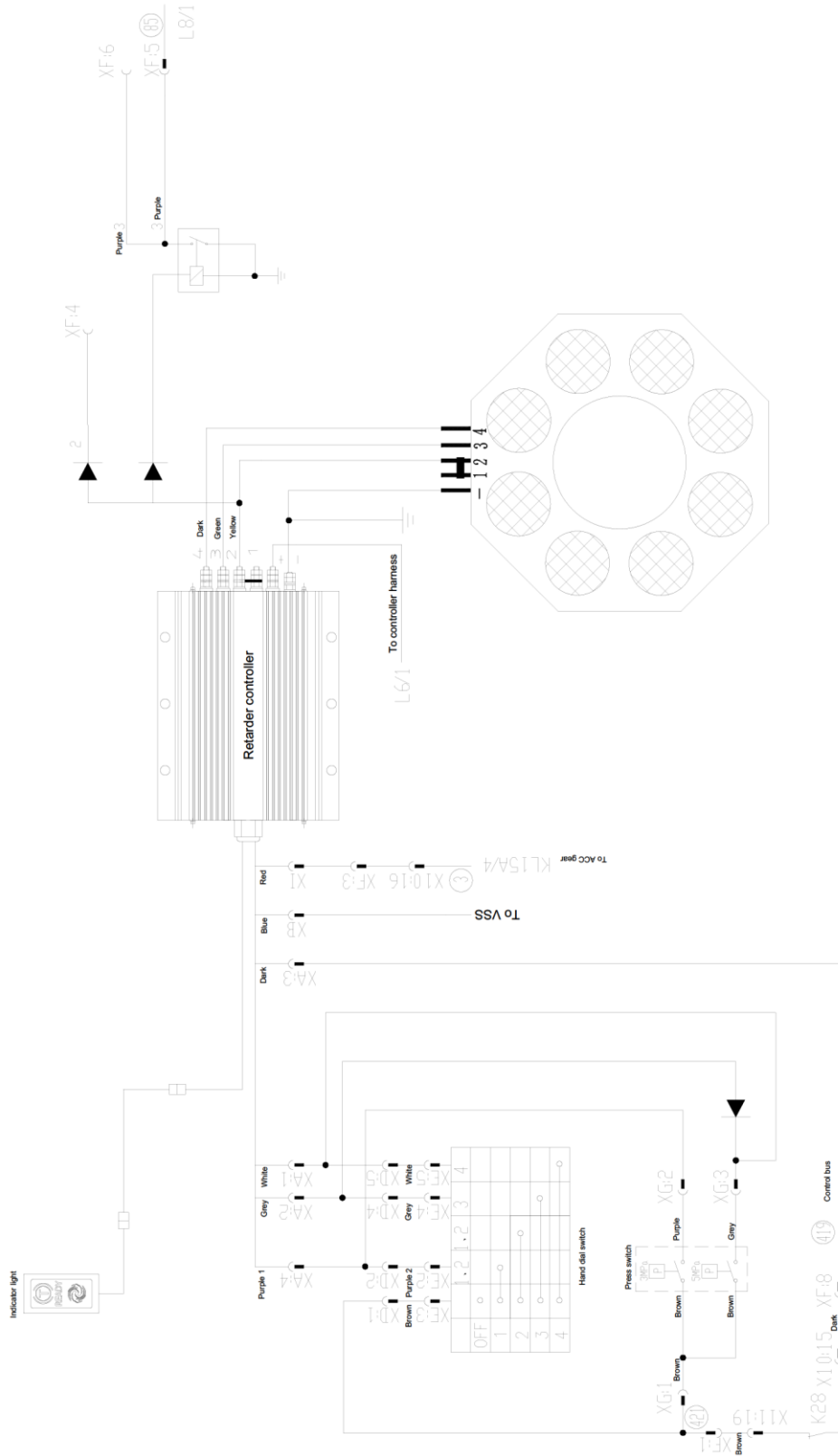
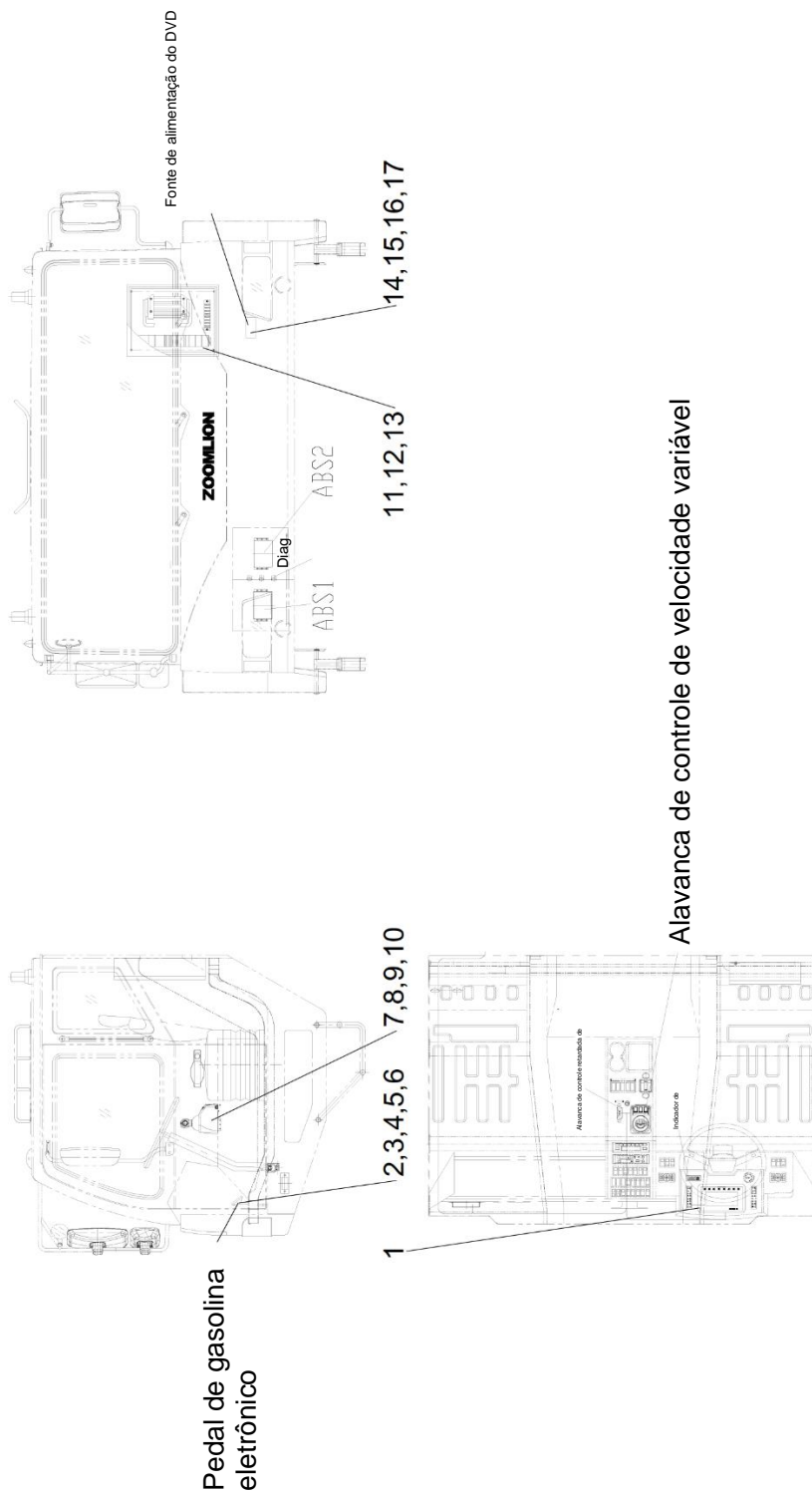


Diagrama do sistema elétrico D00678126100001010Y



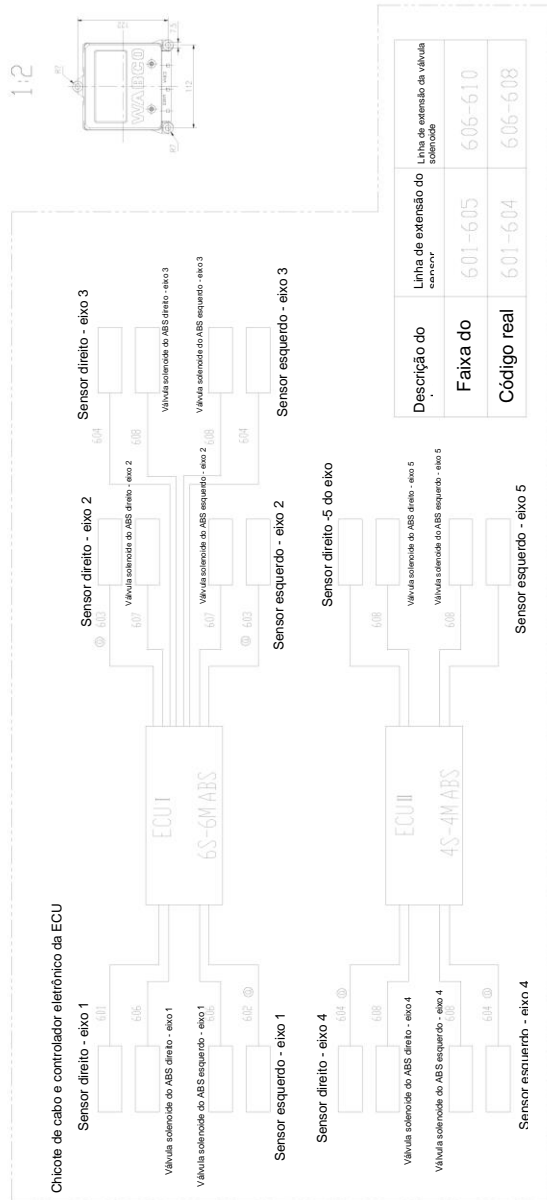
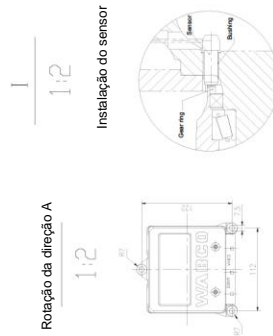
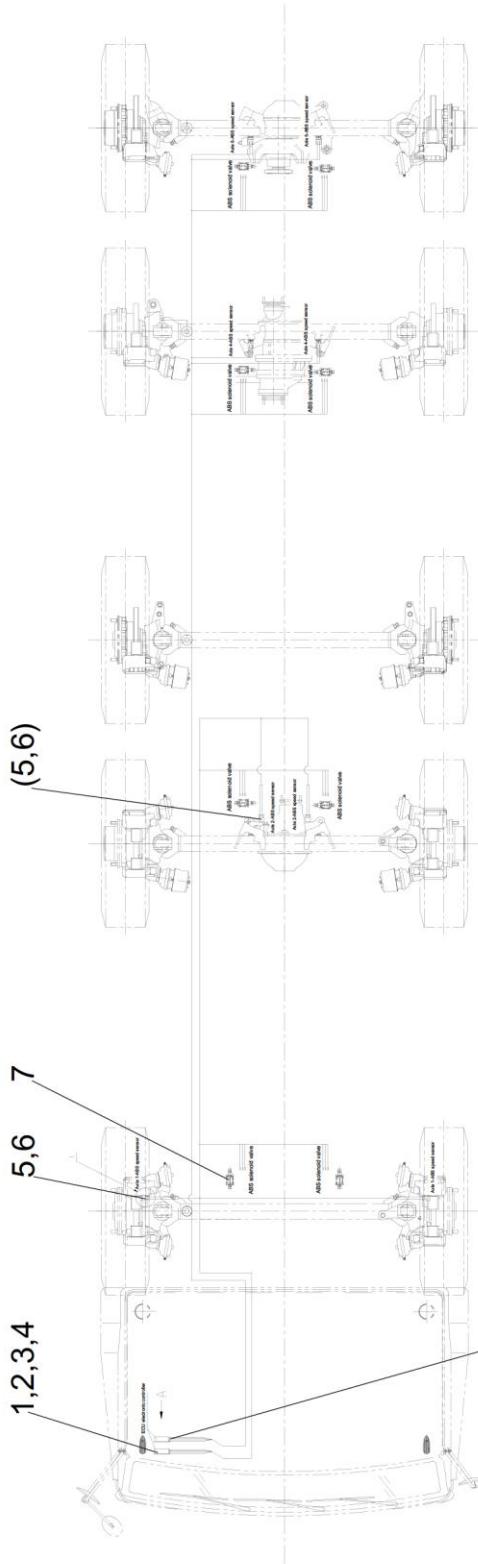
Parte elétrica da cabine do operador D00678126210000000Y



**Parte elétrica da cabine do operador
D0067812621000000Y**

POS.	CÓDIGO	DESCRIÇÃO	QUANT.	OBSERVAÇÃO
	0067812621000000	Parte elétrica da cabine do operador		
1	1022002186	•Tela de cristal líquido	1	
2	1031700064	•Conjunto do pedal do acelerador eletrônico	1	
3	1040000018	•Parafuso	6	
4	1040300063	•Arruela	16	
5	1040300066	•Arruela	16	
6	1040200192	•Porca	14	
7	1040000222	•Parafuso	4	
8	1040300062	•Arruela	20	
9	1040300051	•Arruela	20	
10	1040200111	•Porca	20	
11	00679506200001010	•Almofada de choque	14	
12	1040000109	•Parafuso	14	
13	00678126210200000	•Conjunto da caixa de controle elétrica	1	
14	00672616300400000	•Diagrama de fiação - Módulo da fonte de energia	1	
15	1040100064	•Parafuso	12	
16	1040300047	•Arruela	16	
17	1040300046	•Arruela	16	
18	1040200076	•Porca	16	E
19	1040100691	•Parafuso	4	E
20	1020700723	•Plugue X-COM	2	E
21	1020700196	•Plugue X-COM	4	E
22	1140101280	•Bujão	4	E
23	1020700961	•Jaqueta de proteção	1	E
24	1020700962	•Trava	1	E
25	1029900342	•Tampa	1	E
26	1020700969	•Bujão	6	E
27	1020700963	•Jaqueta de proteção, soquete de 8 furos	1	E
28	1020700964	•Trava	1	E
29	1029900341	•Tampa	1	E
30	1020700970	•Soquete	6	E
31	00678116210200000	•Conexões elétricas	1	E
32	1029900098	•Jumper	4	E

Sistema de controle do ABS D00678128000000000Y



**Sistema de controle do ABS
D00678128000000000Y**

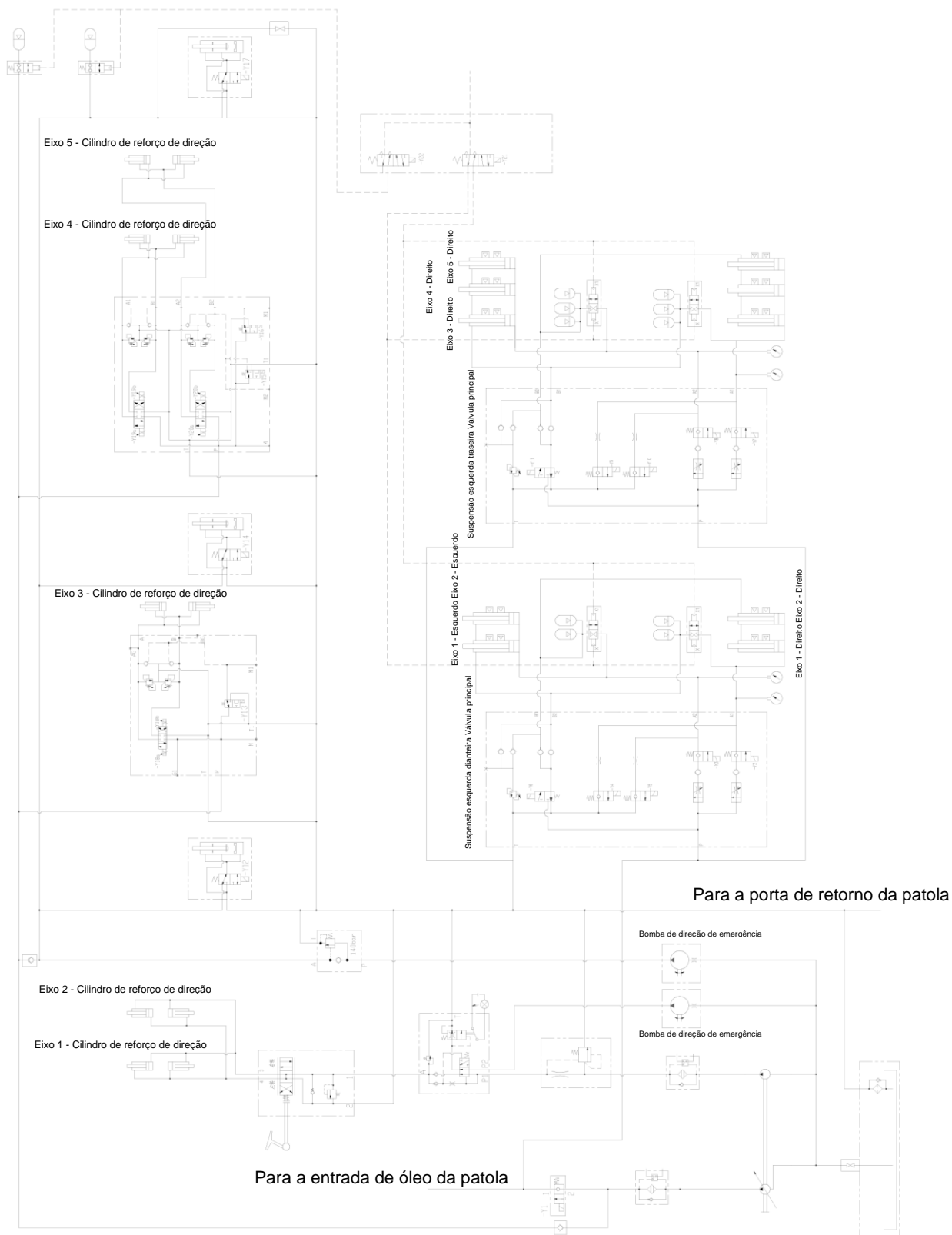
POS.	CÓDIGO	DESCRIÇÃO	QUAN T.	OBSERVA ÇÃO
	00678128000000000	Sistema de controle do ABS		
1	1020100007	•ECU	1	
2	1020100002	•Controlador da ECU	1	
3	1040000107	•Parafuso	7	
4	1040300062	•Arruela	7	
5	1040200111	•Porca	7	
6	1021400035	•Sensor	10	
7	1021400037	•Buchas do sensor	10	
8	1010300146	•Válvula solenóide	10	
9	1020700555	•Conexão de diagnóstico	2	
10	1020700554	•Corpo do plugue	2	
11	1020700553	•Corpo do plugue	2	
12	1020700888	•Bujão	1	
13	1020700152	•Bujão	72	E
14	1020700153	•Bujão	8	E
15	204040021	•Graxa lubrificante	4	E
16	1990200010	•Cinta de nylon	200	E
17	1020700696	•Cabo de extensão	1	E
18	1020700730	•Cabo de extensão	1	E
19	1020700694	•Cabo de extensão	2	E
20	1020700695	•Cabo de extensão, sensor	6	E
21	1020700556	•Cabo de extensão	2	E
22	1020700557	•Cabo de extensão	2	E
23	1020700558	•Cabo de extensão, válvula solenoide	6	E

ZOOMLION

Catálogo de Peças de Reposição para Guindaste para Todos os Terrenos

Capítulo 10 Sistema Hidráulico

Diagrama esquemático - sistema hidráulico da suspensão D0067812410020000Y



**Diagrama esquemático - sistema hidráulico da suspensão
D0067812410020000Y**

POS.	CÓDIGO	DESCRIÇÃO	QUAN T.	OBSERV AÇÃO
	00678124100200000	Diagrama esquemático - sistema hidráulico da suspensão		
1	1010600166	•Filtro de óleo	1	E
2	1010301555	•Válvula de amortecimento	1	E
3	1010600023	•Filtro de óleo	1	E
4	1010305911	•Bloqueio de válvula de controle	2	E
5	1010305909	•Válvula de gaveta de desligamento	4	E
6	1010800137	•Acumulador	10	E
7	1991800000	•Pressostato	4	E
8	1010300075	•Válvula de retenção em forma de S	1	E
9	1010302094	•Bloqueio de válvula de controle	1	E
10	1010300067	•Válvula de direção de emergência	1	E
11	1010302091	•Válvula de limitação de fluxo	1	E
12	1010302760	•Bloqueio de válvula de controle	1	E
13	1010304664	•Bloqueio da válvula de controle de direção	1	E
14	1010304665	•Bloqueio da válvula de controle de direção	1	E
15	1010300072	•Válvula de retenção em forma de S	1	E
16	1010301281	•Válvula de bloqueio rígido	2	E
17	1010800008	•Acumulador	2	E

Diagrama esquemático - sistema hidráulico da patola D0067724412040000Y

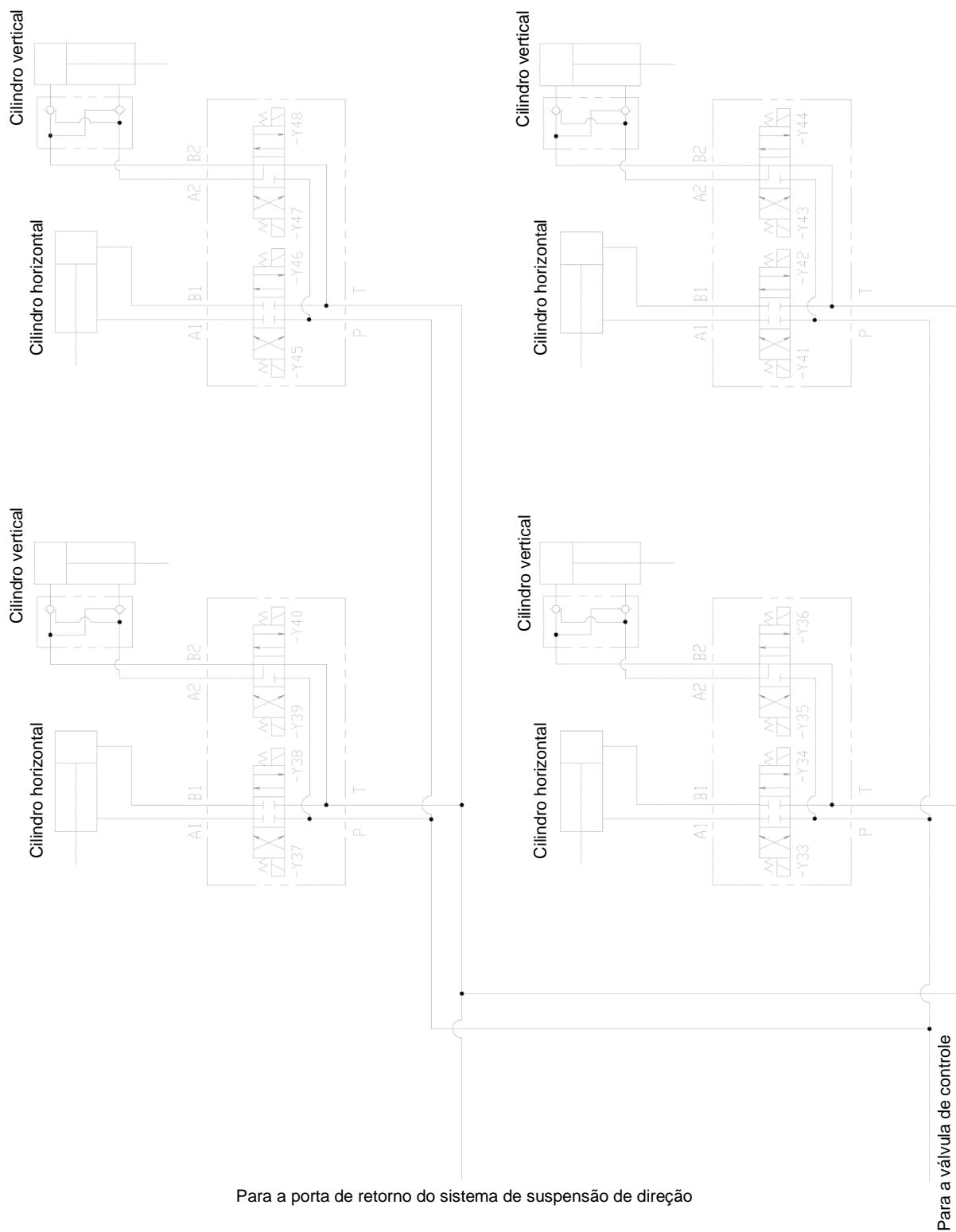
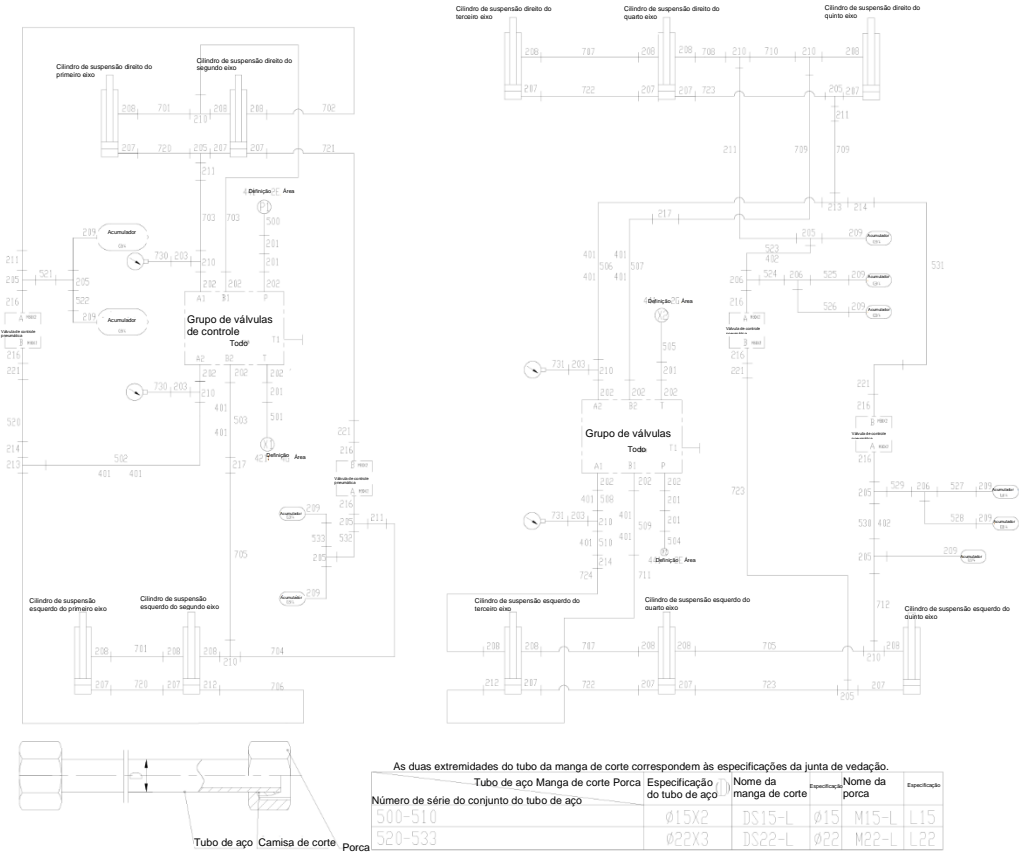


Diagrama esquemático - sistema hidráulico da patola
D0067724412040000Y

POS.	CÓDIGO	DESCRIÇÃO	QUANT.	OBSERVAÇÃO
	00677244120400000	Diagrama esquemático - sistema hidráulico da patola		
1	1010306441	•Bloqueio de válvula solenoide	4	E

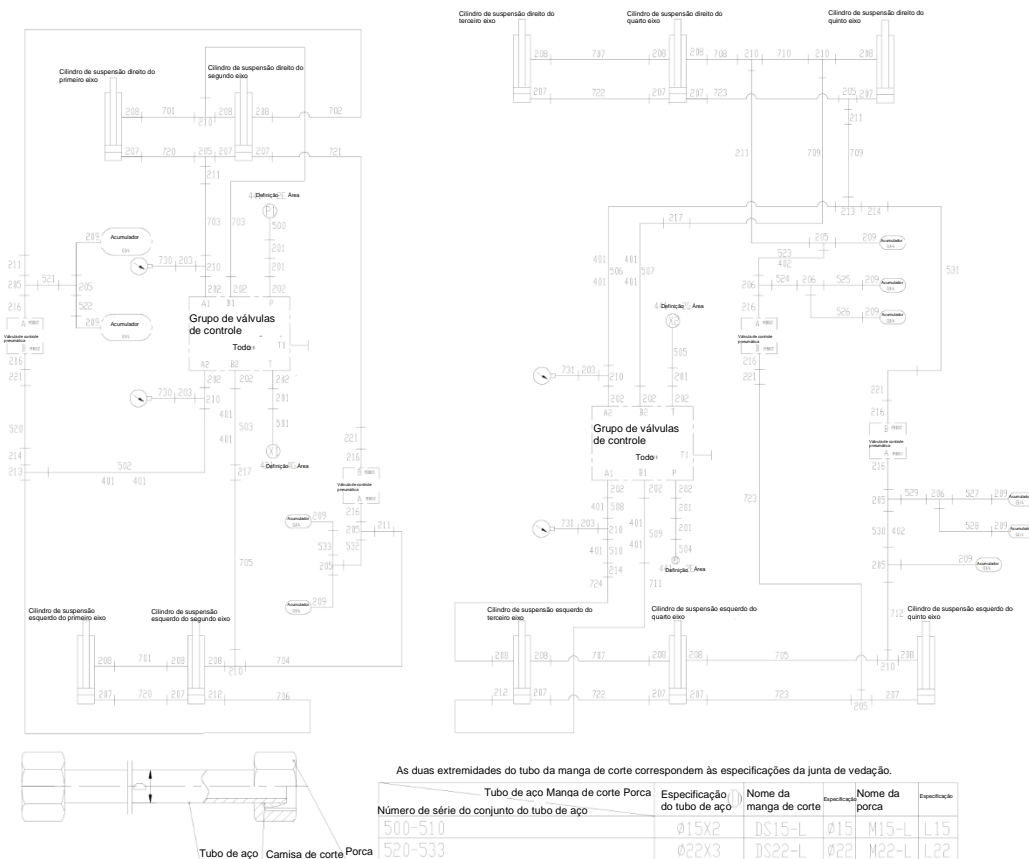
Layout do tubo - sistema hidráulico, suspensão D0067812430000001Y



**Layout do tubo - sistema hidráulico, suspensão
D0067812430000001Y**

POS.	CÓDIGO	DESCRIÇÃO	QUANT.	OBSERVAÇÃO
	00678124300000001	Layout do tubo - sistema hidráulico, suspensão		
201	1140100587	•Encaixe	6	
202	1140100643	•Encaixe	12	
203	1140102954	•Encaixe de teste de pressão	4	
205	1140100731	•Encaixe	10	
206	1140100579	•Encaixe	3	
207	1140100724	•Encaixe	13	
208	1140100592	•Encaixe	15	
209	1149900044	•Encaixe	10	
210	1140100639	•Encaixe	9	
211	1140100738	•Encaixe	5	
212	1140100533	•Corpo de encaixe	2	
213	1140100586	•Encaixe	2	
214	1140100590	•Encaixe	3	
216	1140100542	•Encaixe	8	
217	1140100602	•Encaixe	2	
221	1140100616	•Encaixe	4	
401	1990200128	•Braçadeira de tubo	12	
402	1990200044	•Braçadeira de tubo	2	
500	00678124305000000	•Conjunto do tubo de aço	1	
501	00678124305010001	•Conjunto do tubo de aço	1	
502	00678124305020000	•Conjunto do tubo de aço	1	
503	00678124305030000	•Conjunto do tubo de aço	1	
504	00678124305040000	•Conjunto do tubo de aço	1	
505	00678124305050000	•Conjunto do tubo de aço	1	
506	00678124305060000	•Conjunto do tubo de aço	1	
507	00678124305070000	•Conjunto do tubo de aço	1	
508	00678124305080000	•Conjunto do tubo de aço	1	
509	00678124305090000	•Conjunto do tubo de aço	1	
510	00678124305100000	•Conjunto do tubo de aço	1	
520	00678124305200000	•Conjunto do tubo de aço	1	
521	00678124305210000	•Conjunto do tubo de aço	1	
522	00678124305220001	•Conjunto do tubo de aço	1	
523	00678124305230000	•Conjunto do tubo de aço	1	
524	00678124305240000	•Conjunto do tubo de aço	1	

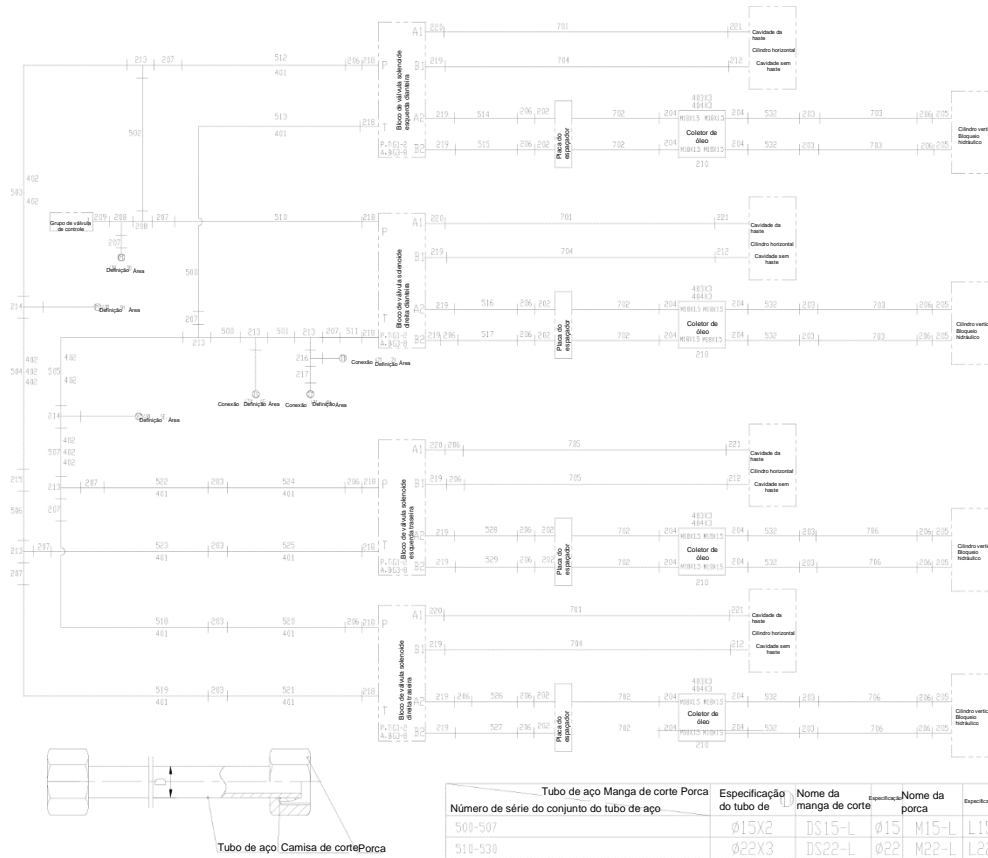
Layout do tubo - sistema hidráulico, suspensão D0067812430000001Y



**Layout do tubo - sistema hidráulico, suspensão
D0067812430000001Y**

POS.	CÓDIGO	DESCRIÇÃO	QUANT.	OBSERVAÇÃO
525	00678124305250000	•Conjunto do tubo de aço	1	
526	00678124305260000	•Conjunto do tubo de aço	1	
527	00678124305270000	•Conjunto do tubo de aço	1	
528	00678124305280000	•Conjunto do tubo de aço	1	
529	00678124305290000	•Conjunto do tubo de aço	1	
530	00678124305300000	•Conjunto do tubo de aço	1	
531	00678124305310000	•Conjunto do tubo de aço	1	
532	00678124305320000	•Conjunto do tubo de aço	1	
533	00678124305330000	•Conjunto do tubo de aço	1	
701	1140253065	•Conjunto da mangueira	2	
702	1140239299	•Conjunto da mangueira	1	
703	1140252824	•Conjunto da mangueira	2	
704	1140240911	•Conjunto da mangueira	1	
705	1140242288	•Conjunto da mangueira	2	
706	1140241954	•Conjunto da mangueira	1	
707	1140252840	•Conjunto da mangueira	2	
708	1140252823	•Conjunto da mangueira	1	
709	1140241769	•Conjunto da mangueira	2	
710	1140201959	•Conjunto da mangueira	1	
711	1140244092	•Conjunto da mangueira	1	
712	1140241757	•Conjunto da mangueira	1	
720	1140253066	•Conjunto da mangueira	2	
721	1140219470	•Conjunto da mangueira	1	
722	1140252838	•Conjunto da mangueira	2	
723	1140252837	•Conjunto da mangueira	1	
724	1140219479	•Conjunto da mangueira	1	
725	1140252836	•Conjunto da mangueira	1	
726	1140254995	•Conjunto da mangueira	1	
730	1149901933	•Mangueira	2	
731	1149901934	•Mangueira	2	

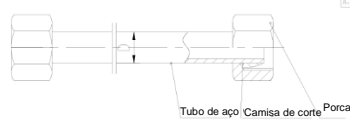
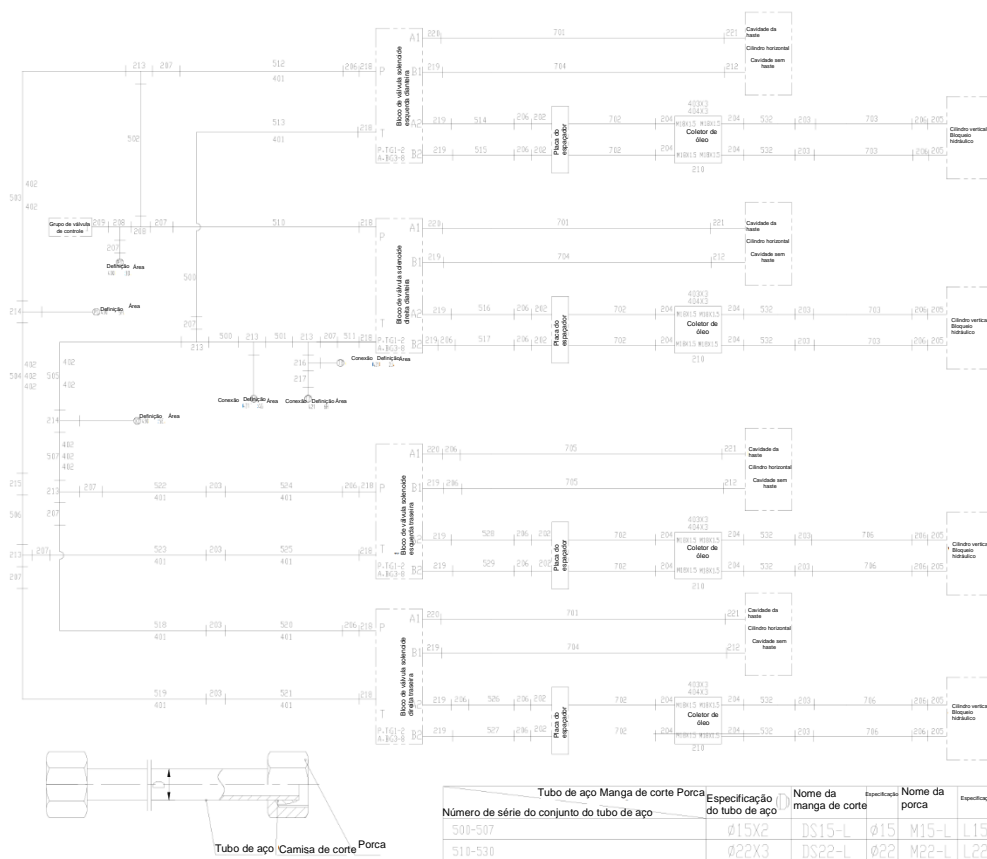
Layout do tubo - sistema hidráulico da patola D0067812441000001Y



**Layout do tubo - sistema hidráulico da patola
D0067812441000001Y**

POS.	CÓDIGO	DESCRIÇÃO	QUANT.	OBSERVAÇÃO
	00678124410000001	Layout do tubo - sistema hidráulico da patola		
202	1140100725	•Encaixe	8	
203	1140100602	•Encaixe	12	
204	1140100592	•Encaixe	16	
205	1149900147	•Encaixe	8	
206	1140100587	•Encaixe	23	
207	1140100738	•Encaixe	9	
208	1140100578	•Encaixe	2	
209	1140100167	•Corpo de encaixe	1	
210	00678104400200000	•Coletor de óleo	4	
212	1140114390	•Encaixe	4	
213	1140100579	•Encaixe	6	
214	1140100600	•Encaixe	2	
215	1140100644	•Encaixe	1	
216	1140100731	•Encaixe	1	
217	1140100762	•Encaixe	1	
218	1140100618	•Encaixe	8	
219	1140100643	•Encaixe	12	
220	1140100574	•Encaixe	4	
221	1140100527	•Encaixe	4	
222	1140100601	•Encaixe	4	
401	1990200128	•Braçadeira de tubo	10	
402	1990200044	•Braçadeira de tubo	10	
403	1040100024	•Parafuso	12	
404	1040300063	•Arruela	12	
500	00678124415000001	•Conjunto do tubo de aço	1	
501	00678124415010000	•Conjunto do tubo de aço	1	
502	00678124415020000	•Conjunto do tubo de aço	1	
503	00678124415030000	•Conjunto do tubo de aço	1	
504	00678124415040000	•Conjunto do tubo de aço	1	
505	00678124415050000	•Conjunto do tubo de aço	1	
506	00678124415060000	•Conjunto do tubo de aço	1	
507	00678124415070000	•Conjunto do tubo de aço	1	
510	00678124415100000	•Conjunto do tubo de aço	1	
511	00678124415110000	•Conjunto do tubo de aço	1	

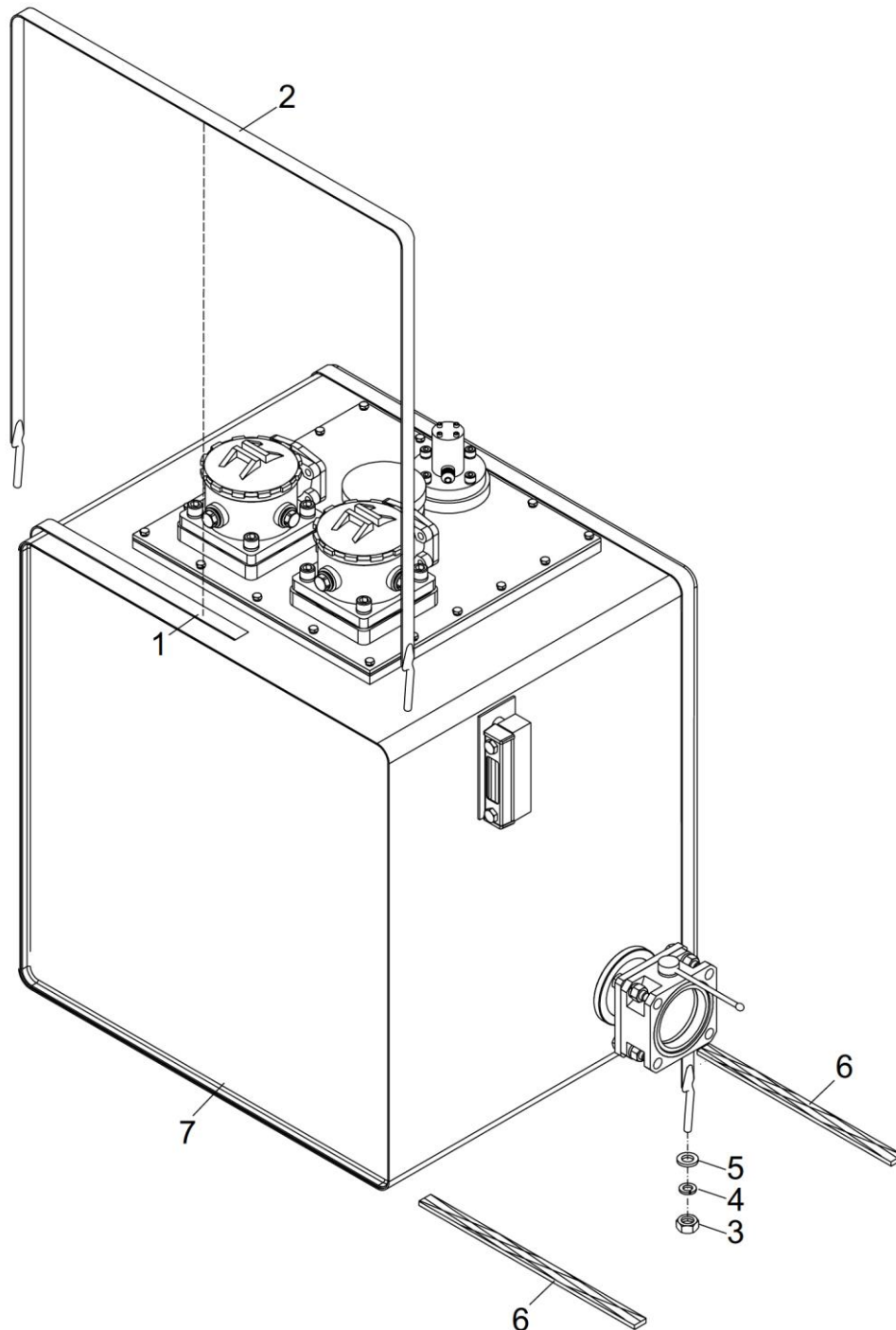
Layout do tubo - sistema hidráulico da patola D0067812441000001Y



Número de série do conjunto do tubo de aço	Especificação do tubo de aço	Nome da manga de corte	Especificação	Nome da porca	Especificação
500-507	Ø15X2	DS15-L	Ø15	M15-L	L15
510-530	Ø22X3	DS22-L	Ø22	M22-L	L22

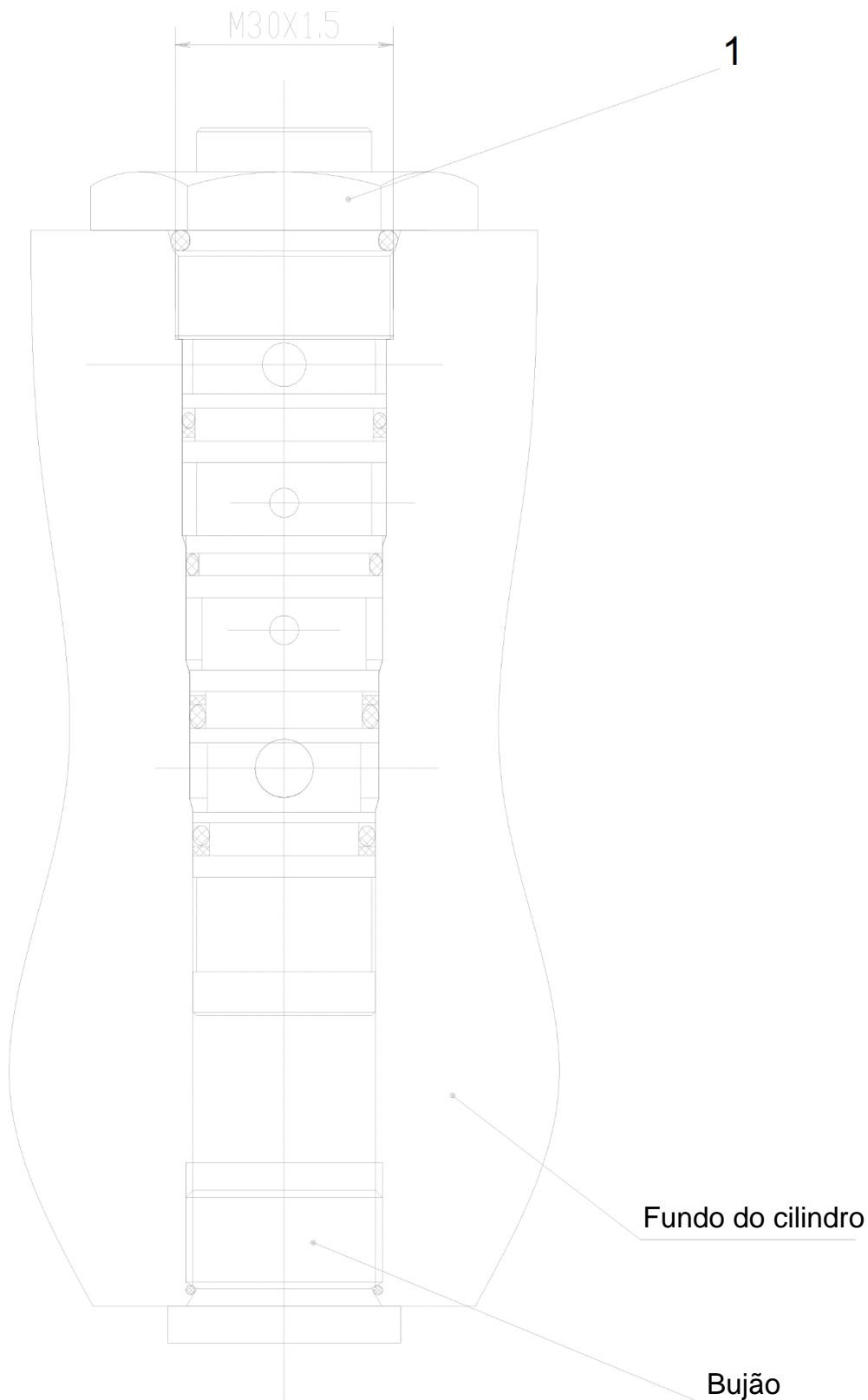
Layout do tubo - sistema hidráulico da patola
D0067812441000001Y

POS.	CÓDIGO	DESCRIÇÃO	QUANT.	OBSERVAÇÃO
512	00678124415120000	•Conjunto do tubo de aço	1	
513	00678124415130000	•Conjunto do tubo de aço	1	
514	00678124415140000	•Conjunto do tubo de aço	5	
515	00678124415150000	•Conjunto do tubo de aço	1	
516	00678124415160000	•Conjunto do tubo de aço	1	
517	00678124415170000	•Conjunto do tubo de aço	1	
518	00678124415180000	•Conjunto do tubo de aço	1	
519	00678124415190000	•Conjunto do tubo de aço	1	
520	00678124415200000	•Conjunto do tubo de aço	1	
521	00678124415210000	•Conjunto do tubo de aço	1	
522	00678124415220000	•Conjunto do tubo de aço	1	
523	00678124415230000	•Conjunto do tubo de aço	1	
524	00678124415240000	•Conjunto do tubo de aço	1	
525	00678124415250000	•Conjunto do tubo de aço	1	
526	00678124415260000	•Conjunto do tubo de aço	1	
527	00678124415270000	•Conjunto do tubo de aço	1	
528	00678124415280000	•Conjunto do tubo de aço	1	
529	00678124415290000	•Conjunto do tubo de aço	1	
530	00678124415300000	•Conjunto do tubo de aço	1	
701	1140240261	•Conjunto da mangueira	4	
702	1140253089	•Conjunto da mangueira	8	
703	1140244688	•Conjunto da mangueira	4	
704	1140240072	•Conjunto da mangueira	2	
705	1140241556	•Conjunto da mangueira	2	
706	1140233763	•Conjunto da mangueira	4	

**Instalação do tanque de óleo hidráulico, chassi
D0067812480020000Y**

**Instalação do tanque de óleo hidráulico, chassi
D0067812480020000Y**

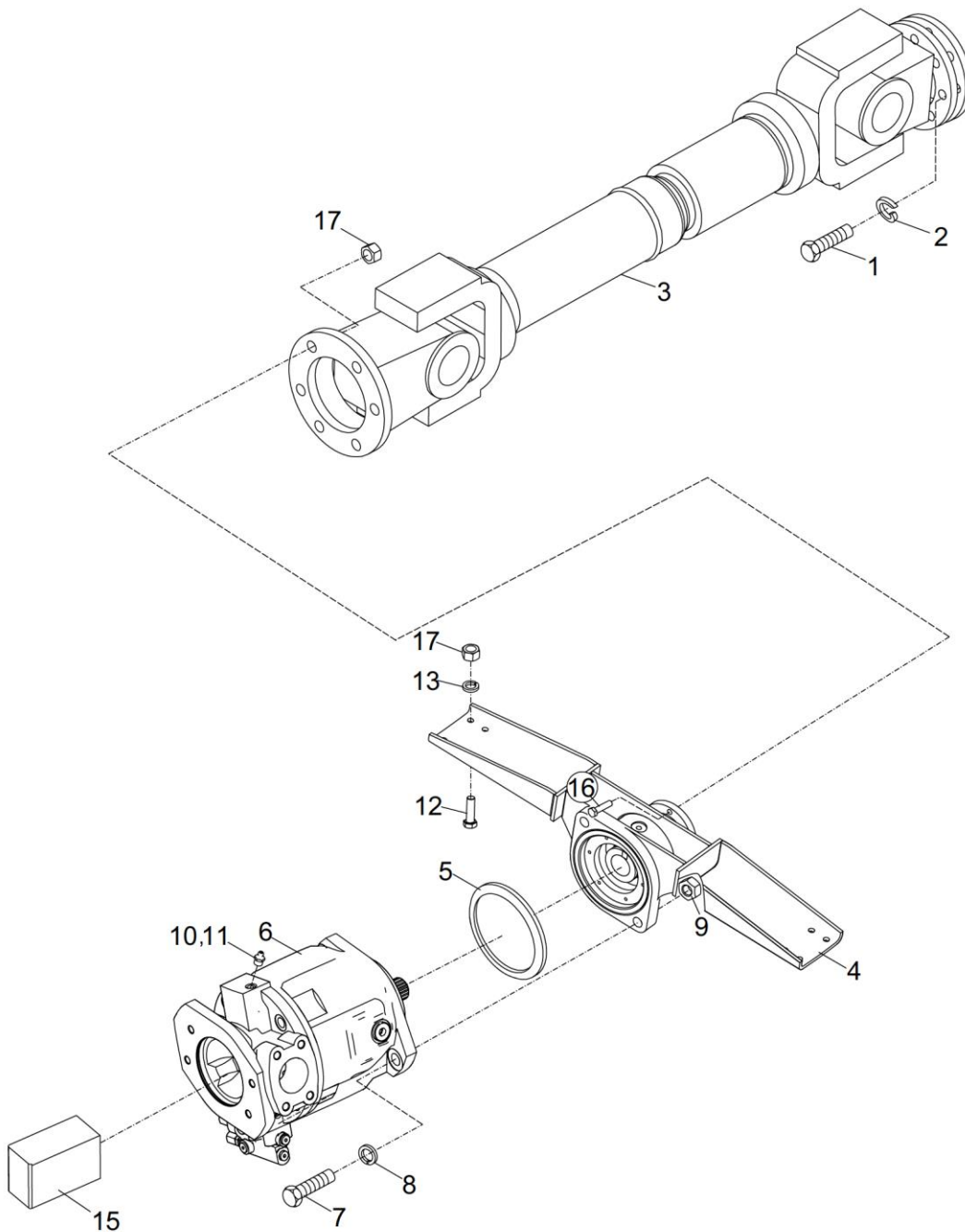
POS.	CÓDIGO	DESCRIÇÃO	QUAN T.	OBSERV AÇÃO
	00678124800200000	Instalação do tanque de óleo hidráulico, chassi		
1	1990300002	•Almofada de borracha	1	
2	00678124800210000	•Alça	2	
3	1040200192	•Porca	8	
4	1040300063	•Arruela	4	
5	1040300230	•Anel de vedação	4	
6	00678124800201010	•Almofada de choque	2	

**Instalação da trava hidráulica bidirecional
D1010304836_6500Y D0067730481300000Y**

**Instalação da trava hidráulica bidirecional
D1010304836_6500Y D00677304813000000Y**

POS.	CÓDIGO	DESCRIÇÃO	QUANT.	OBSERVAÇÃO
	00677304813000000	Instalação da trava hidráulica bidirecional D1010304836_6500Y		
1	1010300782	•Trava Hidráulica	1	

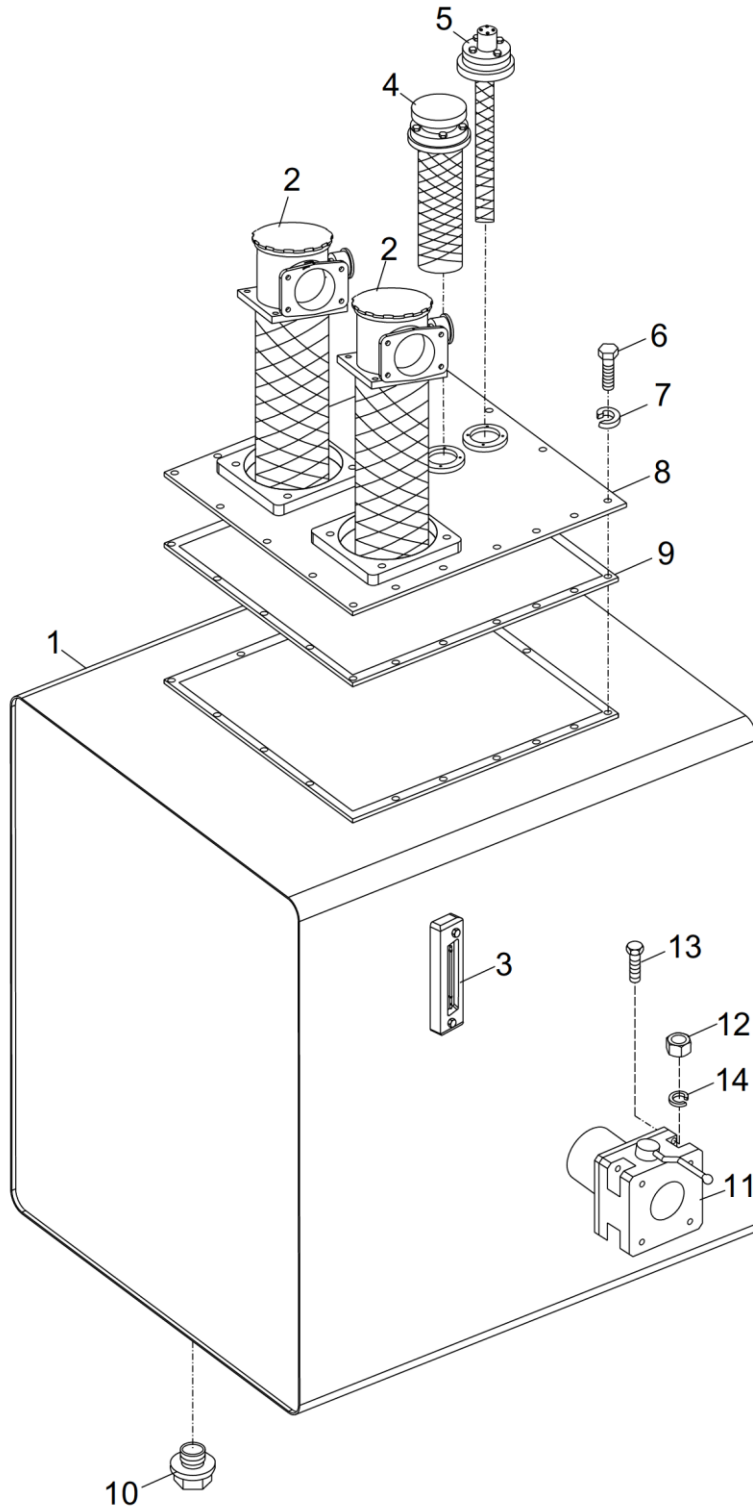
Dispositivo de acionamento da bomba de óleo, chassi D0067810392000000Y



**Dispositivo de acionamento da bomba de óleo, chassi
D0067810392000000Y**

POS.	CÓDIGO	DESCRIÇÃO	QUANT.	OBSERVAÇÃO
	00678103920000000	Dispositivo de acionamento da bomba de óleo, chassi		
1	1040000094	•Parafuso	6	
2	1040300054	•Arruela	6	
3	00678103920400000	•Conjunto do eixo da hélice da bomba de óleo	1	
4	00678103920200000	•Acoplamento de acionamento da bomba de óleo	1	
5	00677303910001020	•Calço da bomba de óleo	1	
6	1010001186	•Bomba variável	1	
7	1040000286	•Parafuso	2	
8	1040300065	•Arruela	2	
9	1040200110	•Porca	2	
10	204110014	•Graxa à base de lítio	1kg	
11	1080000002	•Copo do óleo	1	
12	1040000018	•Parafuso	8	
13	1040300063	•Arruela	8	
14	202230016	•Cola Loctite	0,02kg	E
15	1010000692	•Bomba de engrenagem	1	
16	1040000110	•Parafuso	6	
17	1040200192	•Porca	14	

Tanque de óleo hidráulico, chassi D0067812450000000Y



**Tanque de óleo hidráulico, chassi
D0067812450000000Y**

POS.	CÓDIGO	DESCRIÇÃO	QUANT.	OBSERVAÇÃO
	00678124500000000	Tanque de óleo hidráulico, chassi		
1	00678124500200000	•Tanque	1	
2	1010500015	•Filtro de retorno de óleo	2	
3	1019900002	•Medidor de nível de líquido	1	
4	1010500006	•Filtro de ar	1	
5	1020300090	•Relé de controle da alavanca de líquido	1	
6	1040000109	•Parafuso	17	
7	1040300062	•Arruela	17	
8	00678124500400000	•Conjunto da placa da tampa	1	
9	00678124500001010	•Placa da tampa	1	
10	1140101787	•Bujão de fechamento	2	
11	1010300378	•Válvula borboleta	1	
12	1040200096	•Porca	4	
13	1040002439	•Parafuso	4	
14	1040300054	•Arruela	4	