

GUINDASTE DE CAMINHÃO

CATÁLOGO DE PEÇAS DE REPOSIÇÃO

Zoomlion Heavy Industry Science & Technology Co.,Ltd.

Endereço: Quantang Industrial Park, No. 1636, 2nd Yuanda Road, Changsha, Hunan Province, China CEP: 410131
Site: <http://www.zoomlion.com> E-mail: 5os-service@zoomlion.com



Copyright © 2015 Zoomlion Heavy Industry Science&Technology Co., Ltd. Todos os direitos reservados

ZOOMLION

ZOOMLION

ZTC1000V Guindaste de Caminhão Catálogo de Peças de Reposição

Edição de 1 de julho de 2021

Aos Usuários

Obrigado por adquirir nosso produto. Vamos tentar o nosso melhor para lhe fornecer um serviço atencioso e de qualidade.

Este catálogo apresenta a estrutura e as características de montagem das peças de reposição, bem como as peças de reposição adquiridas necessárias nos sistemas principais.

Leia atentamente este catálogo de peças de reposição. Este catálogo de peças de reposição deve facilitar a identificação e pedido de peças de reposição do seu guindaste ZOOMLION em relação à manutenção ou reparo.

Para sua melhor compreensão deste catálogo de peças de reposição, os seguintes símbolos destinam-se a:

SÍMBOLO	OBSERVAÇÕES
▲	Peça de reposição opcional 1
△	Peça de reposição opcional 2
▼	Peça de reposição opcional 3
▽	Peça de reposição opcional 4
●	Parte específica do cliente
H	Usado em região de alta temperatura
L	Usado em região de baixa temperatura
A	Peças intercambiáveis
B	Peças deslocáveis
C	Partes não removíveis
D	Partes removíveis
E	Peças não indicadas
F	Não é destinado para venda individual

Nossos produtos e documentos técnicos estão sujeitos a melhorias e alterações técnicas sem aviso prévio. Portanto, familiarize-se com nossas informações de tecnologia atualizadas.

Obrigado por sua confiança e apoio à Zoomlion.

Melhores votos!

Conteúdo

Para Usuários	I
Conteúdo	III
Capítulo 1 Guindaste	
1.1 ZTC1000V753 Guindaste de Caminhão D0063850000010000Y	1-2
Capítulo 2 Lança	
2.1 Montagem básica da lança D0063850851000000Y	2-2
2.2 Montagem da seção 1 da lança telescópica D0063850861000000Y	2-4
2.3 Montagem da seção 2 da lança telescópica D0063850871000000Y	2-8
2.4 Montagem da seção 3 da lança telescópica D0063850881000000Y	2-12
2.5 Montagem da seção 4 da lança telescópica D0063850891000000Y	2-16
2.6 Montagem da seção 5 da lança telescópica D0063850901000000Y	2-20
2.7 Montagem da seção 6 da lança telescópica D0063850951000000Y	2-24
2.7.1 Montagem da polia D0063132892040000Y	2-28
2.7.1 Montagem da polia D0063850950060000Y	2-30
2.7.2.1 Montagem da polia D0063132892040000Y	2-32
2.8 Montagem da lança principal D0063850010000000Y	2-34
2.8.1 Montagem da guia de corda D0063850010020000Y	2-38
2.9 Montagem do motor principal D0063850470060000Y	2-40
2.10 Montagem do braço D0063850021000000Y	2-42
2.10.1 Montagem da polia D0063132892040000Y	2-46
2.10.2 Montagem da polia D0063313020100000Y	2-48
2.11 Instalação do braço D0063850471040000Y	2-50
2.12 Montagem do Mecanismo Telescópico D0063850182000000_6400Y	2-52
2.13 Cilindro de derivação D00631328440300000_6400Y	2-56
2.14 Instalação do cilindro de derivação D0063132482020000Y	2-58
2.15 Montagem da roldana de caixa aberta D0063132121000000Y	2-60
2.15.1 Montagem da polia D0063132892040000Y	2-62
2.16 Instalação da roldana de caixa aberta D0063132472100000Y	2-64
Capítulo 3 Mesa Giratória	
3.1 Instalação da mesa giratória D0063850470040000Y	3-2

3.2 Manipulador de contrapeso D0063850141000000Y	3-6
3.3 Montagem do contrapeso D0063850471020000Y	3-8
3.4 Radiador de óleo D0063132742000000Y	3-10
3.4.1 Dispositivo do radiador D1010400046_100026Y	3-12
3.5 Instalação do capô D0063132052000000Y	3-14
3.5.1 Capô esquerdo D1991900523_101253Y	3-16
Capítulo 4 Mecanismo de Içamento	
4.1 Engrenagem de içamento D0063850351000000Y	4-2
4.1.1 Redutor do molinete D1030202230_102356Y	4-4
4.2 Gancho D1090400227_100017Y	4-8
4.3 Gancho D1090400226_100018Y	4-10
4.4 Gancho D1090400233_35388Y	4-12
4.5 Gancho D1090400231_100017Y	4-14
Capítulo 5 Mecanismo de Giro	
5.1 Engrenagem de giro D0063132441000000Y	5-2
5.1.1 Redutor giratório D1030201814_103651Y	5-4
5.1.2 Motor D1010100271_32793Y	5-8
5.2 Rolamento de giro e sua instalação D0063850450000000Y	5-10
Capítulo 6 Cabine do Operador	
6.1 Montagem da cabine do operador D1130000709_102188Y	6-2
6.2 Mecanismo de inclinação da cabine do operador D0063132541000000Y	6-16
6.2.1 Cilindro basculante para cabine do operador D0063132840200000_6400Y	6-18
Capítulo 7 Estabilizador	
7.1 Cilindro horizontal D00631328400500000_6400Y	7-2
7.2 Cilindro vertical dianteiro D00631328410700000_6400Y	7-4
7.3 Cilindro vertical traseiro D00631328430800000_6400Y	7-6
7.4 Almofada do estabilizador D00631321310000000Y	7-8
7.5 Estabilizador e sua instalação do cilindro D00638504700800000Y	7-10
7.5.1 Montagem da cabeça de rolo D00631324710810001Y	7-14
7.5.1.1 Montagem do rolo D00631904701640010Y	7-16
7.5.2 Montagem do suporte D00631264700820000Y	7-18
7.5.3 Layout da tubulação - sistema hidráulico do estabilizador D00631324720870001Y	7-20
7.5.3.1 Bloqueio hidráulico bidirecional D1010304836_6500Y	7-22
7.6 Instalação da trava hidráulica do estabilizador D00756114821400000Y	7-24

Capítulo 8 Sistema de Ar Condicionado para Veículos

8.1 Ar Condicionado D00630897610000000Y	8-2
8.1.1 Montagem do ar condicionado D1130100949_100026Y	8-4
8.2 Instalação da caixa de Ar Condicionado D00631324711200000Y	8-10

Capítulo 9 Sistema Elétrico

9.1 Sistema elétrico da lança principal D00638506410000001Y	9-2
9.2 Sistema elétrico do braço D00638506500000000Y	9-6
9.3 Sistema elétrico da mesa giratória D00638506300000000Y	9-8
9.3.1 Anel coletor central e sua instalação D00631346300600001Y	9-10
9.4 Sistema elétrico, cabine do operador D00631346210000000Y	9-12
9.4.1 Montagem elétrica da placa de montagem D00631346210600000Y	9-14
9.5 Diagrama Esquemático Elétrico D00638506100001010Y	9-18

Capítulo 10 Sistema Hidráulico

10.1 Diagrama Esquemático-Sistema Hidráulico, Superestrutura D00631341500000000Y	10-2
10.2 Diagrama de layout da tubulação, sistema hidráulico da superestrutura D00638501610200000Y	10-4
10.2.1 Filtro D1010600654_101016Y	10-16
10.2.2 Válvula proporcional eletro-hidráulica D1010305785_6500Y	10-18
10.2.3 Válvula proporcional eletro-hidráulica D1010305786_6500Y	10-44
10.2.4 Válvula de amortecimento de giro D1010305787_6500Y	10-72
10.2.5 Válvula de equilíbrio D1010306355_6500Y	10-82
10.2.6 Válvula de equilíbrio D1010300473_6500Y	10-88
10.2.7 Bloqueio hidráulico bidirecional D1010304836_6500Y	10-90
10.2.8 Bloqueio hidráulico bidirecional D1010300283_102210Y	10-92
10.3 Diagrama de layout de tubulação, sistema hidráulico telescópico D00638501600400000Y	10-94
10.3.1 Filtro D1010600198_101016Y	10-98

ZOOMLION

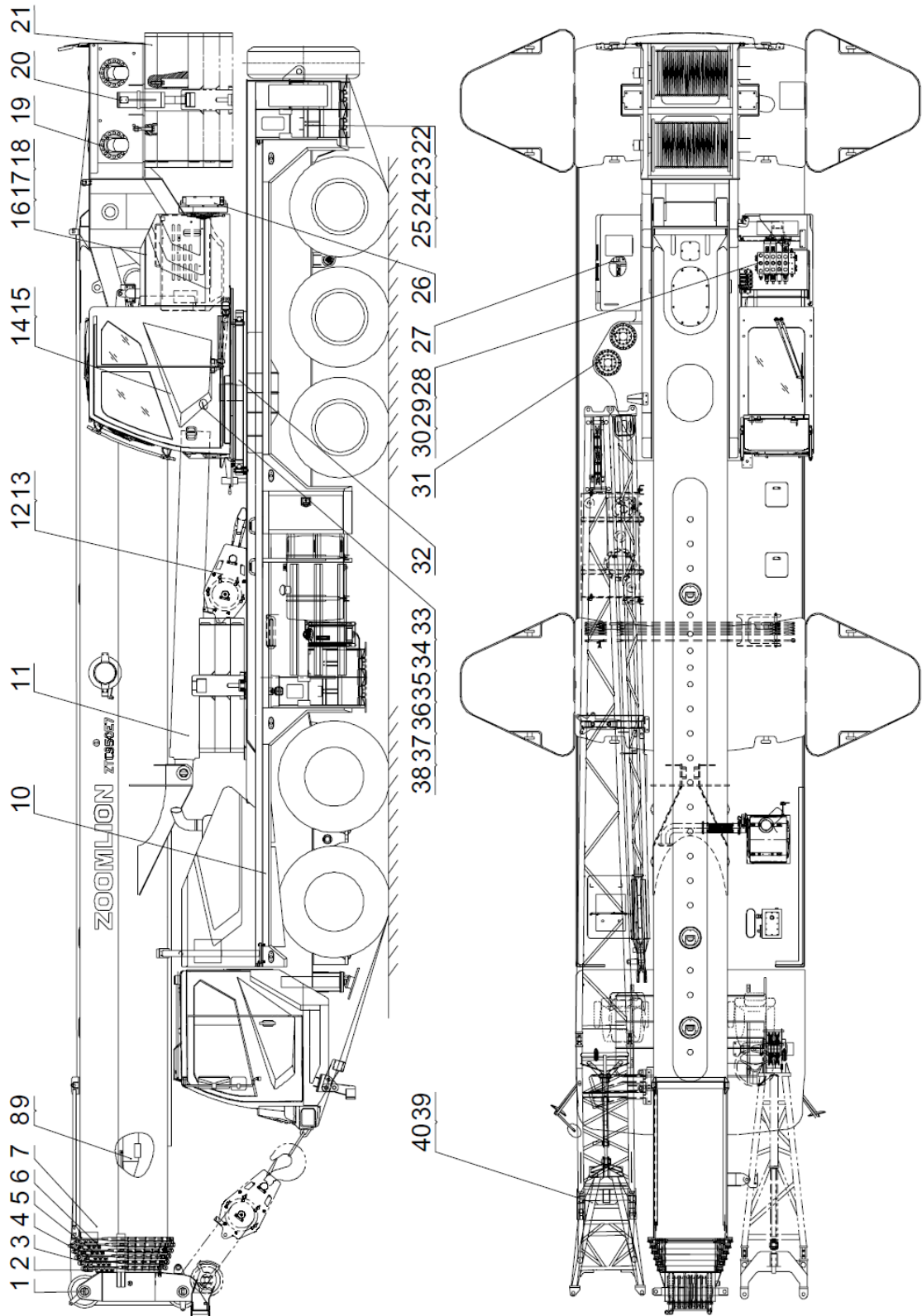
Catálogo de Peças de Reposição para Guindaste de Caminhão

Capítulo 1 Guindaste



ZTC1000V753 GUINDASTE DE CAMINHÃO D0063850000010000Y

Guindaste

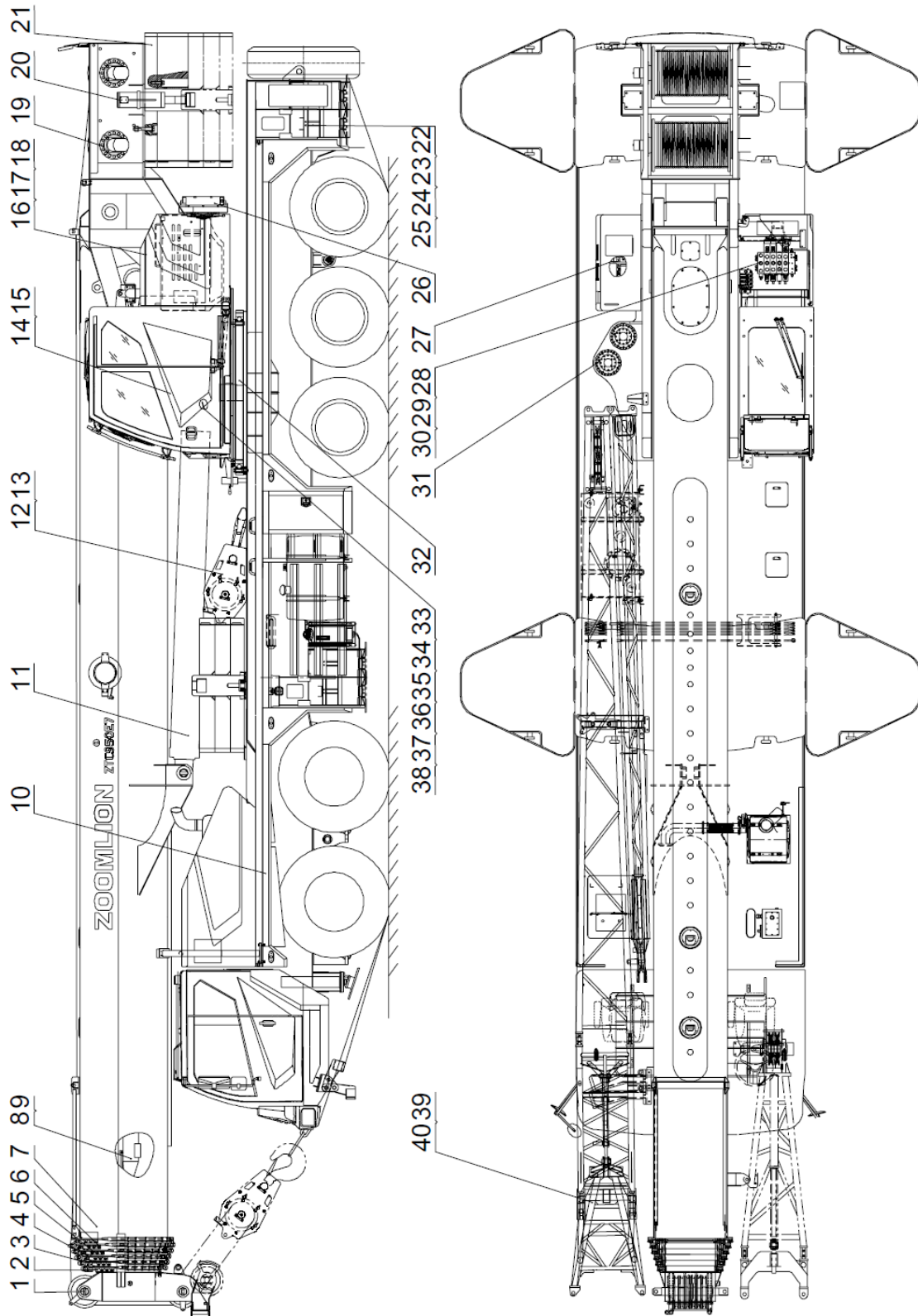


**ZTC1000V753 GUINDASTE DE CAMINHÃO
D0063850000010000Y**

POS.	CÓDIGO	DESCRIÇÃO	QUANTIDADE	OBSERVAÇÃO
	0063850000010000	ZTC1000V753 Guindaste de Caminhão		
1	0063850951000000	•Montagem da seção 6 da lança telescópica	1	
2	0063850901000000	•Montagem da seção 5 da lança telescópica	1	
3	0063850891000000	•Montagem da seção 4 da lança telescópica	1	
4	0063850881000000	•Montagem da seção 3 da lança telescópica	1	
5	0063850871000000	•Montagem da seção 2 da lança telescópica	1	
6	0063850861000000	•Montagem da seção 1 da lança telescópica	1	
7	0063850851000000	•Montagem básica da lança	1	
8	0063850010000000	•Montagem da lança principal	1	
9	0063850182000000	•Montagem do mecanismo telescópico	1	
10	00675000000080000	•ZLJ5540JQZV5Chassi de uso especial para guindaste de caminhão	1	▲
11	00631328440300000	•Cilindro de derivação	1	
12	1090400227	•Gancho	1	
13	00631324310000000	•Dispositivo de segurança do gancho	1	
14	1130000709	•Montagem da cabine do operador	1	
15	00631325410000000	•Mecanismo basculante e giratório, cabine do operador	1	
16	00638503410000000	•Mesa giratória e seus acessórios soldados	1	
17	00638500500000000	•Instalação do capô	1	
18	00638504710000000	•Elemento estrutural montado	1	
19	00638503510000000	•Engrenagem de içamento	1	
20	00638501410000000	•Manipulador de contrapeso	1	
21	00638500610000000	•Montagem do contrapeso	1	
22	00631328400500000	•Cilindro horizontal	4	
23	00638500800000000	•Suporte adicional	1	
24	00631322220000000	•Cilindro de suporte	1	
25	00631321310000000	•Almofada do estabilizador	4	
26	00631327420000000	•Radiador de óleo	1	
27	00630897610000000	•Ar condicionado	1	
28	00631341500000000	•Diagrama do sistema hidráulico	1	
29	00638501610000000	•Diagrama de tubulação do sistema hidráulico de bordo	1	
30	00638504800000000	•Instalação hidráulica	1	
31	00631324410000000	•Engrenagem de giro	2	

ZTC1000V733 GUINDASTE DE CAMINHÃO D0063850000010000Y

Guindaste



ZTC1000V733 GUINDASTE DE CAMINHÃO
D0063850000010000Y

POS.	CÓDIGO	DESCRIÇÃO	QUANTIDADE	OBSERVAÇÃO
32	00638504500000000	•Rolamento de giro e sua instalação	1	
33	00638506100000000	•Superestrutura elétrica	1	
34	00631346210000000	•Eletricidade da cabine do operador	1	
35	00638506300000000	•Eletricidade da mesa giratória	1	
36	00638506410000001	•Eletricidade da lança principal	1	
37	00638506500000000	•Eletricidade do braço	1	
38	1021404699	•Limitador de momento de carga	1	
39	00631321210000000	•Montagem da roldana de caixa aberta	1	
40	00638500210000000	•Montagem do braço	1	
41	204060382	•Óleo hidráulico	1120L	▲ E
42	204060003	•Óleo hidráulico	1120L	△ E
43	204060026	•10# óleo hidráulico de aviação	1120L	△ E
44	204060043	•Óleo hidráulico	1120L	△ E
45	1090400231	•Gancho	1	•
46	1090400233	•Gancho	1	•
47	1090400234	•Gancho	1	•
48	00638500000001020	•Almofada de ajuste do gancho	2	•
49	1090400126	•Gancho	1	•
50	00638500000010010	•Montagem de elementos padrão da superestrutura	1	E
51	00638506600000000	•Instalação de opções elétricas	1	E
52	00638509400010000	•Montagem de materiais de entrega	1	• E
53	1090400134	•Gancho	1	•
54	00638500000011010	•Desenho da pintura do guindaste(ZTC1000V733)	1	E
55	00638507010000000	•Placa de identificação e sua instalação	1	E
56	00675010000000000	•ZLJ5540JQZV5.1Chassi de uso especial para guindaste de caminhão	1	△ E

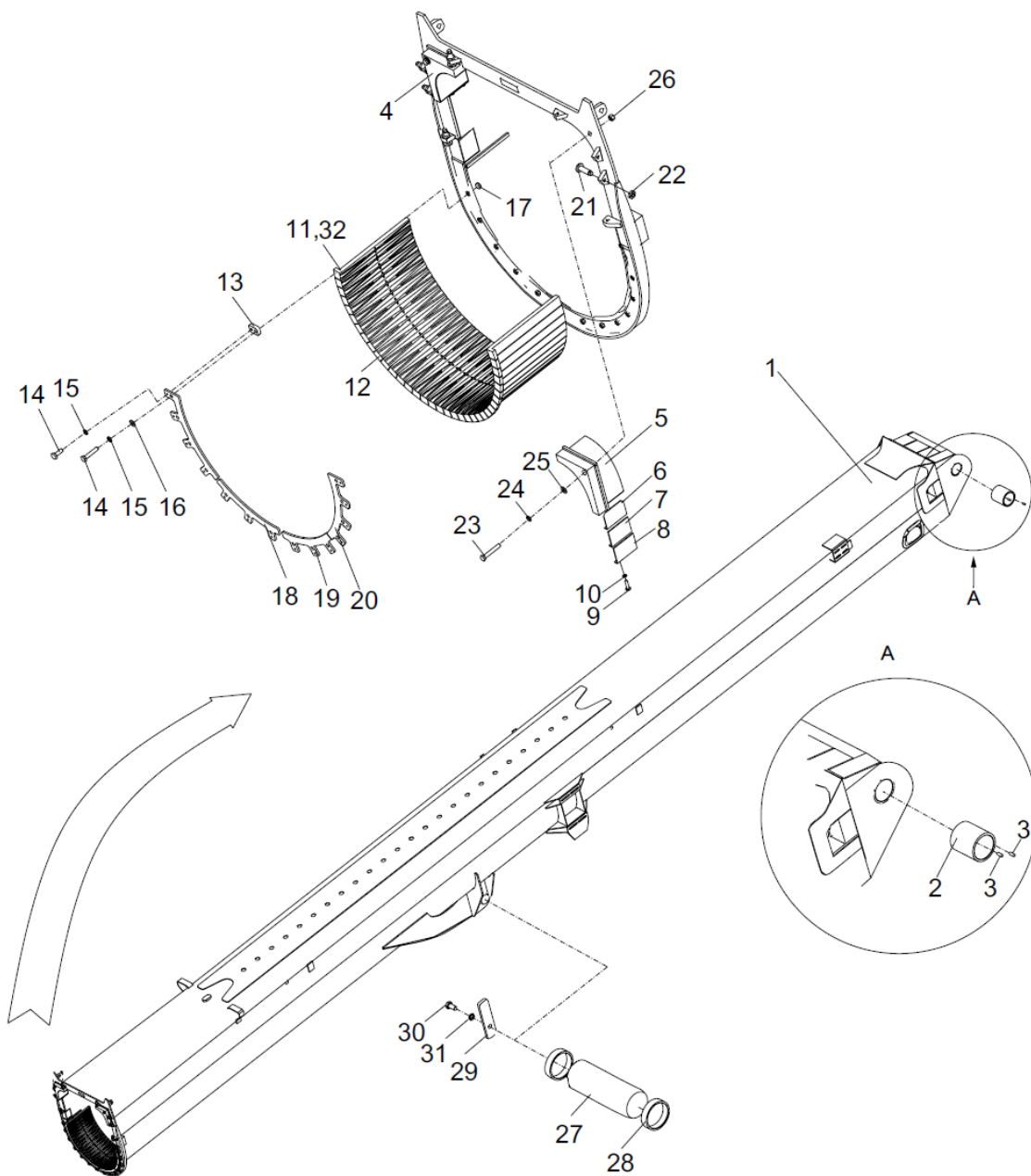
ZOOMLION

Catálogo de Peças de Reposição para Guindaste de Caminhão

Capítulo 2 Lança



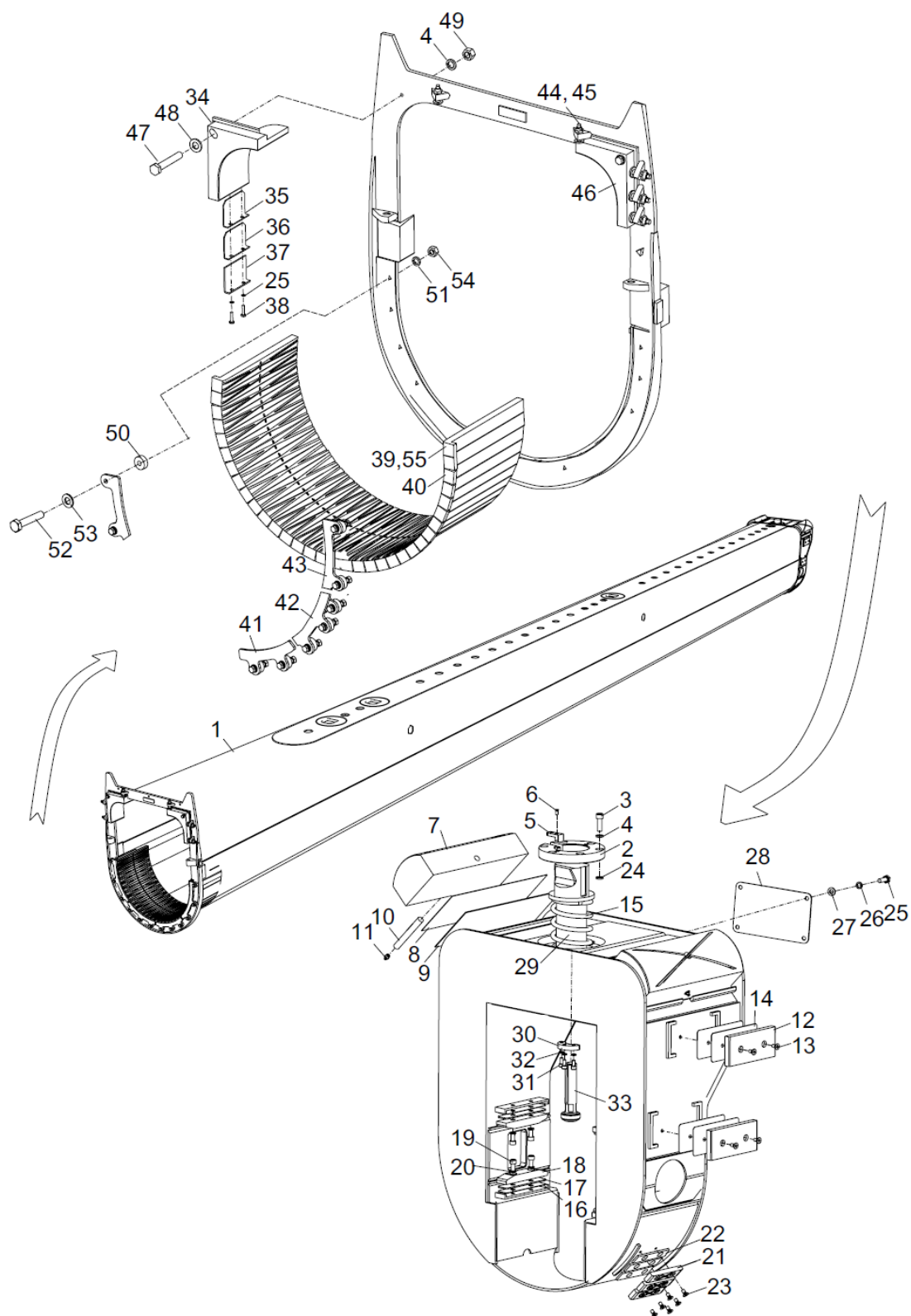
MONTAGEM BÁSICA DA LANÇA D0063850851000000Y



MONTAGEM BÁSICA DA LANÇA
D0063850851000000Y

POS.	CÓDIGO	DESCRIÇÃO	QUANTIDADE	OBSERVAÇÃO
	00638508510000000	Montagem básica da lança		
1	00638508510200000	•Soldagem lança da básica	1	
2	00638508500001010	•Bucha do eixo	2	
3	1040100081	•Parafuso	4	
4	00631348700001030	•Bloco deslizante superior (direita)	1	
5	00631348700001020	•Bloco deslizante superior (esquerda)	1	
6	00631328520001040	•Placa de ajuste	2	A
7	00631328520001080	•Placa de ajuste	2	A
8	00631328520001030	•Placa de ajuste	2	A
9	1040100911	•Parafuso	4	
10	1040300062	•Arruela	4	
11	00631328520001100	•Bloco deslizante	4	A
12	00631328520001120	•Bloco deslizante	41	
13	00631348700001060	•Almofada	14	
14	1040000489	•Parafuso	14	
15	1040300067	•Arruela	14	
16	1040300061	•Arruela	14	
17	1040200113	•Porca	14	
18	00638508500001020	•Defletor	1	
19	00638508500001030	•Defletor	2	
20	00638508500001040	•Defletor	2	
21	00631328520001090	•Parafuso	8	
22	1040200795	•Porca	8	
23	1040000216	•Parafuso	2	
24	1040300054	•Arruela	2	
25	1040300041	•Arruela	2	
26	1040200553	•Porca	2	
27	00631228500001030	•Eixo	1	
28	00630898530001010	•Manga espaçadora	2	
29	00631218500001010	•Suporte do eixo	1	
30	1040000269	•Parafuso	1	
31	1040300065	•Arruela	1	
32	00631328520001110	•Bloco deslizante	4	A

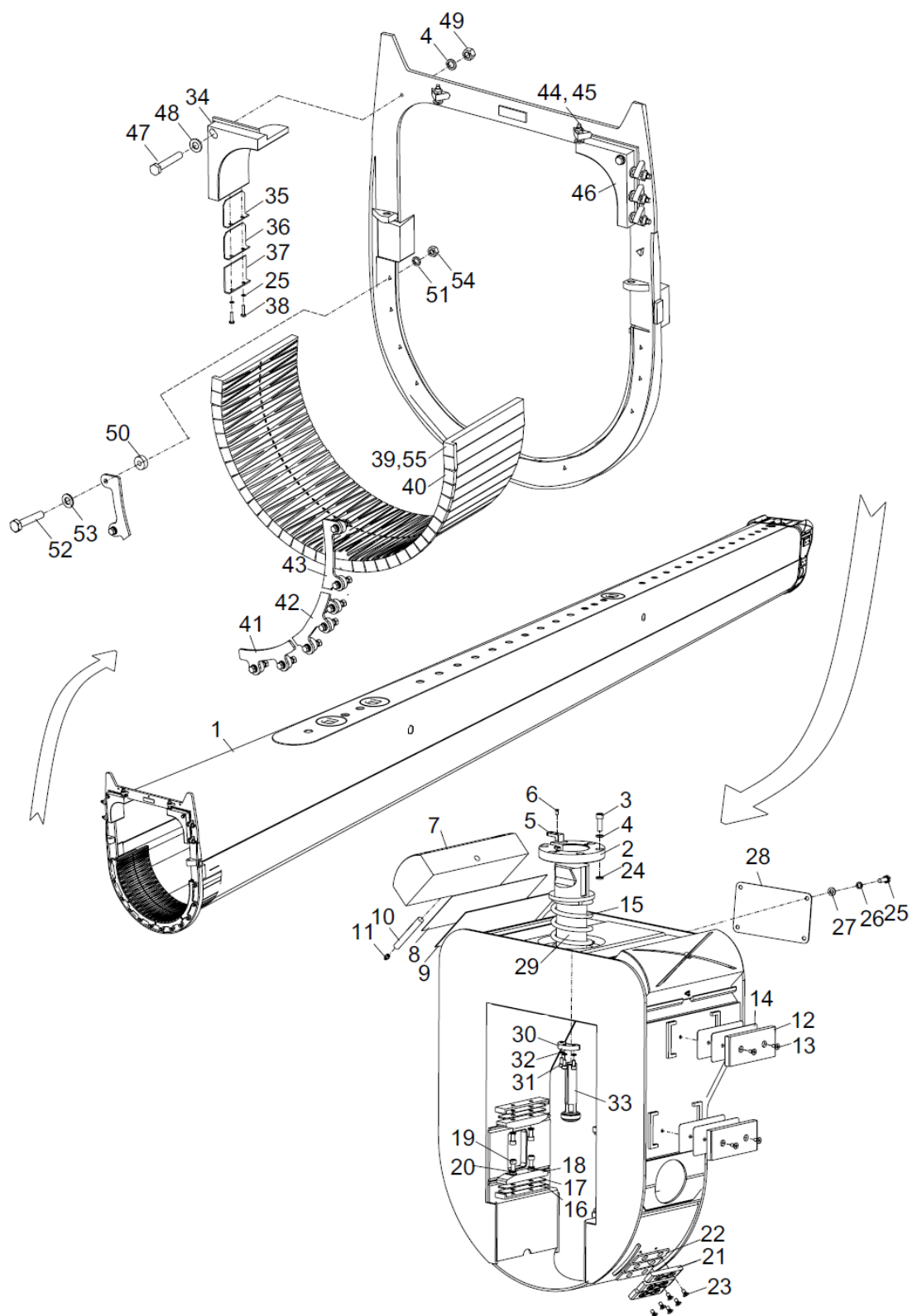
MONTAGEM DA SEÇÃO 1 DA LANÇA TELESCÓPICA D0063850861000000Y



**MONTAGEM DA SEÇÃO 1 DA LANÇA TELESCÓPICA
D0063850861000000Y**

POS.	CÓDIGO	DESCRIÇÃO	QUANTIDADE	OBSERVAÇÃO
	00638508610000000	Montagem da seção 1 da lança telescópica		
1	00638508610200000	•Soldagem da seção 1 da lança telescópica	1	
2	00631459000001083	•Flange	1	
3	1040100054	•Parafuso	6	
4	1040300054	•Arruela	8	
5	00656909000001012	•Chave de guia	1	
6	1040100149	•Parafuso	2	
7	00631348600001010	•Bloco deslizante	2	
8	00631348600001020	•Almofada	2	
9	00631348600001030	•Almofada	2	
10	00631208620001030	•Bainha	2	
11	1080000002	•Copo do óleo	2	
12	00631348600001040	•Bloco deslizante lateral	4	
13	1040100080	•Parafuso	8	
14	00631348600001050	•Almofada	8	A
15	00631458900001030	•Mola	1	
16	00631349000001120	•Almofada	8	
17	00631349000001130	•Almofada	8	
18	00631349000001140	•Bloco de guia	4	
19	1040100059	•Parafuso	8	
20	1040301502	•Anel de vedação	8	
21	00631349000001150	•Bloco deslizante	6	
22	00631349000001200	•Almofada	18	
23	1040100082	•Parafuso	12	
24	00638508600001050	•Arruela	2	
25	1040000109	•Parafuso	4	
26	1040300062	•Arruela	8	
27	1040300051	•Arruela	4	
28	00653008600001120	•Placa	1	
29	00638508600001040	•Pino da lança	1	
30	00631349000001080	•Placa de mandril	1	
31	1040100062	•Parafuso	3	
32	1040301510	•Arruela	3	
33	00631349000001090	•Haste de tração do pino	1	
34	00631348700001030	•Bloco deslizante superior (direita)	1	

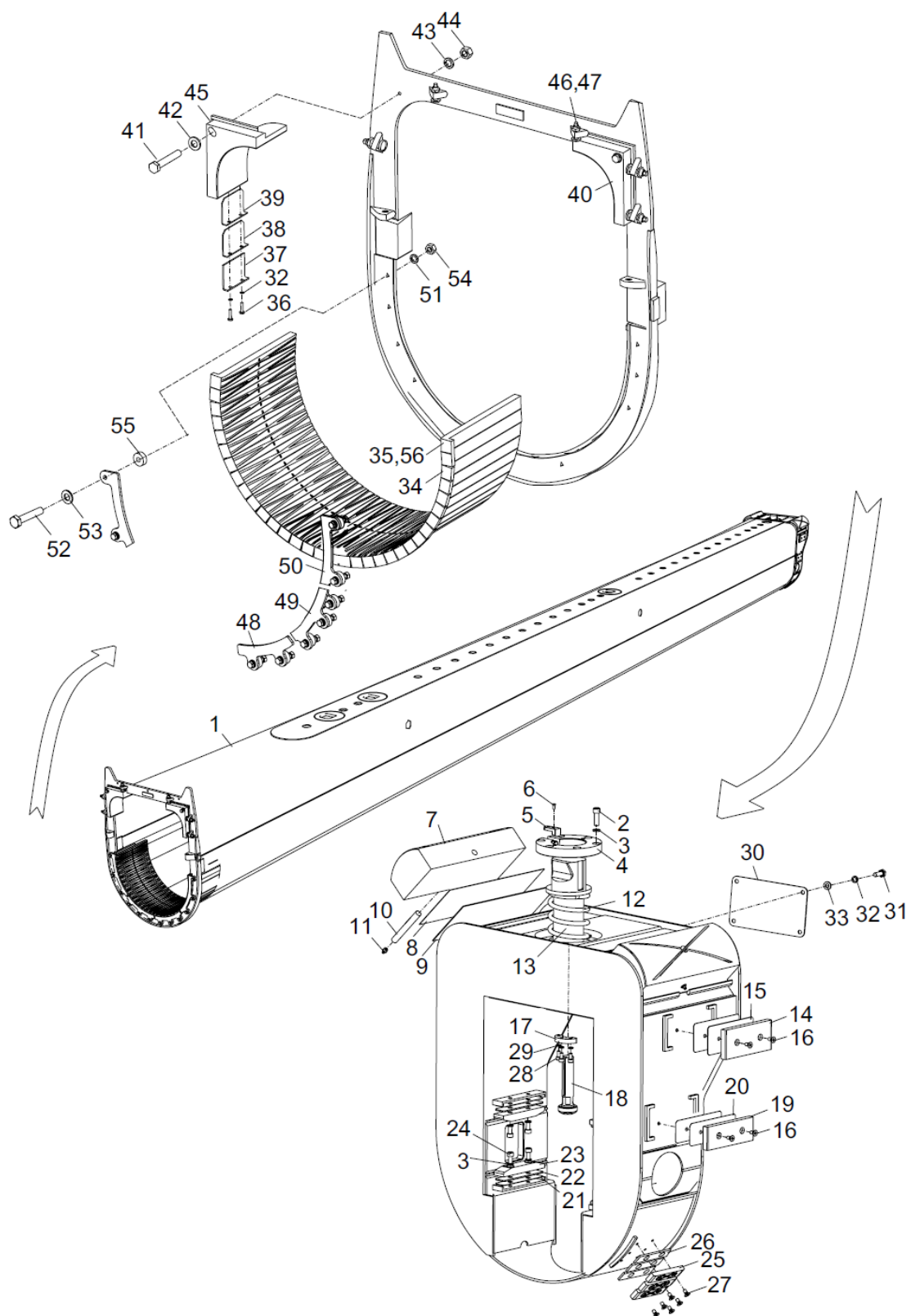
MONTAGEM DA SEÇÃO 1 DA LANÇA TELESCÓPICA D0063850861000000Y



**MONTAGEM DA SEÇÃO 1 DA LANÇA TELESCÓPICA
D0063850861000000Y**

POS.	CÓDIGO	DESCRIÇÃO	QUANTIDADE	OBSERVAÇÃO
35	00631328520001040	•Placa de ajuste	2	A
36	00631328520001080	•Placa de ajuste	2	A
37	00631328520001030	•Placa de ajuste	2	A
38	1040100911	•Parafuso	4	
39	00631328520001100	•Bloco deslizante	4	A
40	00631328520001120	•Bloco deslizante	39	
41	00638508600001010	•Defletor	1	
42	00638508600001020	•Defletor	2	
43	00638508600001030	•Defletor	2	
44	00631328520001090	•Parafuso	8	
45	1040200795	•Porca	8	
46	00631348700001020	•Bloco deslizante superior (esquerda)	1	
47	1040000216	•Parafuso	2	
48	1040300041	•Arruela	2	
49	1040200553	•Porca	2	
50	00631348700001060	•Almofada	14	
51	1040300067	•Arruela	14	
52	1040000489	•Parafuso	14	
53	1040300061	•Arruela	14	
54	1040200813	•Porca	14	
55	00631328520001110	•Bloco deslizante	4	A

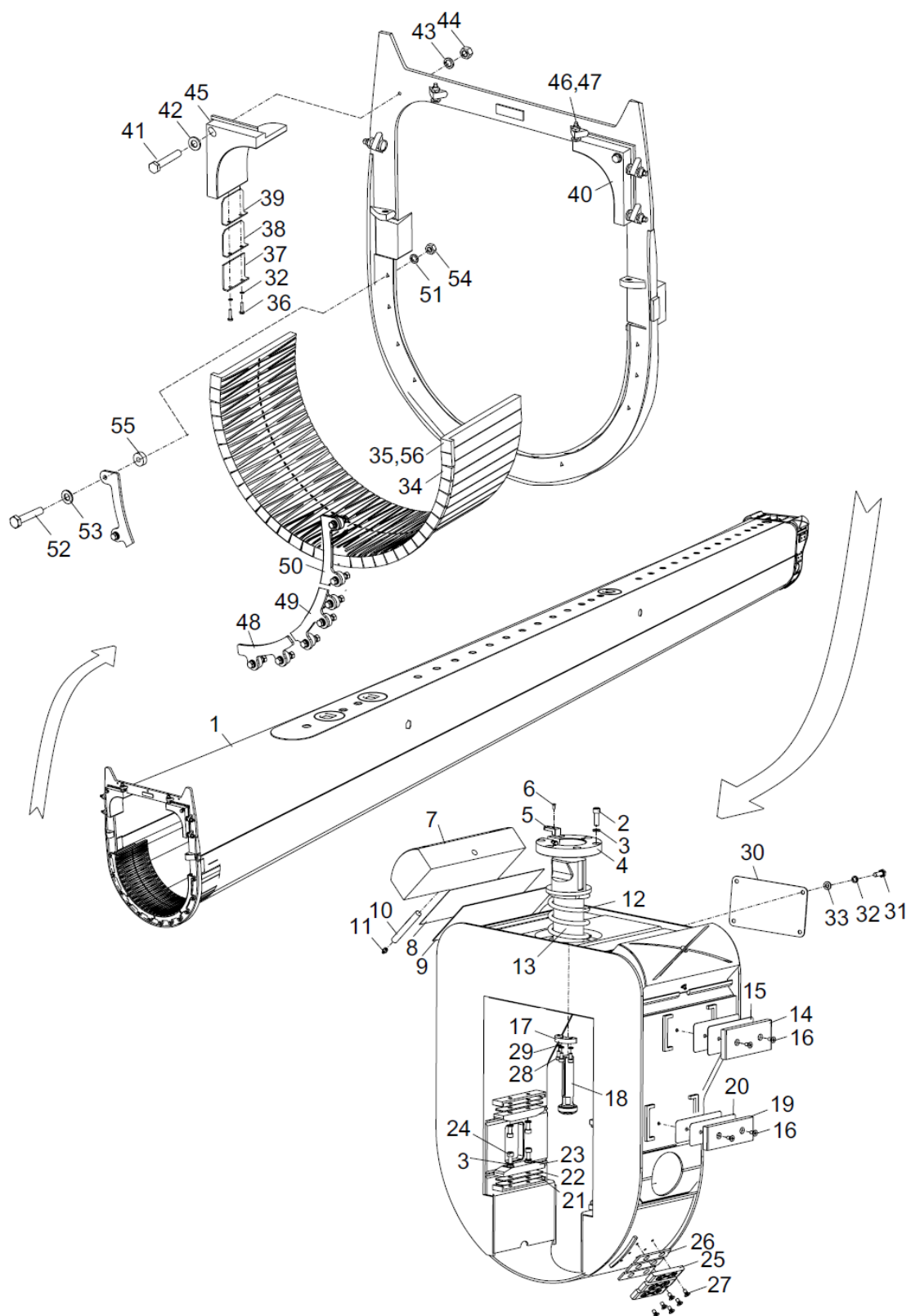
MONTAGEM DA SEÇÃO 2 DA LANÇA TELESCÓPICA D0063850871000000Y



**MONTAGEM DA SEÇÃO 2 DA LANÇA TELESCÓPICA
D0063850861000000Y**

POS.	CÓDIGO	DESCRIÇÃO	QUANTIDADE	OBSERVAÇÃO
	00638508710000000	Montagem da seção 2 da lança telescópica		
1	00638508710200000	•Soldagem da seção 2 da lança telescópica	1	
2	1040100054	•Parafuso	6	
3	1040300054	•Arruela	8	
4	00631459000001083	•Flange	1	
5	00656909000001012	•Chave de guia	1	
6	1040100149	•Parafuso	2	
7	00638508700001010	•Bloco deslizante	2	
8	00638508700001020	•Almofada	2	
9	00638508700001030	•Almofada	2	
10	00631208620001030	•Bainha	2	
11	1080000002	•Copo do óleo	2	
12	00631458900001030	•Mola	1	
13	00638508700001040	•Pino de trabalho	1	
14	00631348900001010	•Bloco deslizante lateral	2	
15	00631348900001020	•Almofada	4	
16	1040100080	•Parafuso	8	
17	00631349000001080	•Placa de mandril	1	
18	00631349000001090	•Haste de tração do pino	1	
19	00631349000001100	•Bloco deslizante lateral	2	
20	00631349000001110	•Almofada	4	
21	00631349000001120	•Almofada	8	
22	00631349000001130	•Almofada	8	
23	00631349000001140	•Bloco de guia	4	
24	1040100059	•Parafuso	8	
25	00631349000001150	•Bloco deslizante	6	
26	00631349000001200	•Almofada	18	
27	1040100082	•Parafuso	12	
28	1040100062	•Parafuso	3	
29	1040301510	•Arruela	3	
30	00653008600001120	•Placa	1	
31	1040000109	•Parafuso	4	
32	1040300062	•Arruela	8	
33	1040300051	•Arruela	4	
34	00631328520001120	•Bloco deslizante	31	

MONTAGEM DA SEÇÃO 2 DA LANÇA TELESCÓPICA D0063850861000000Y

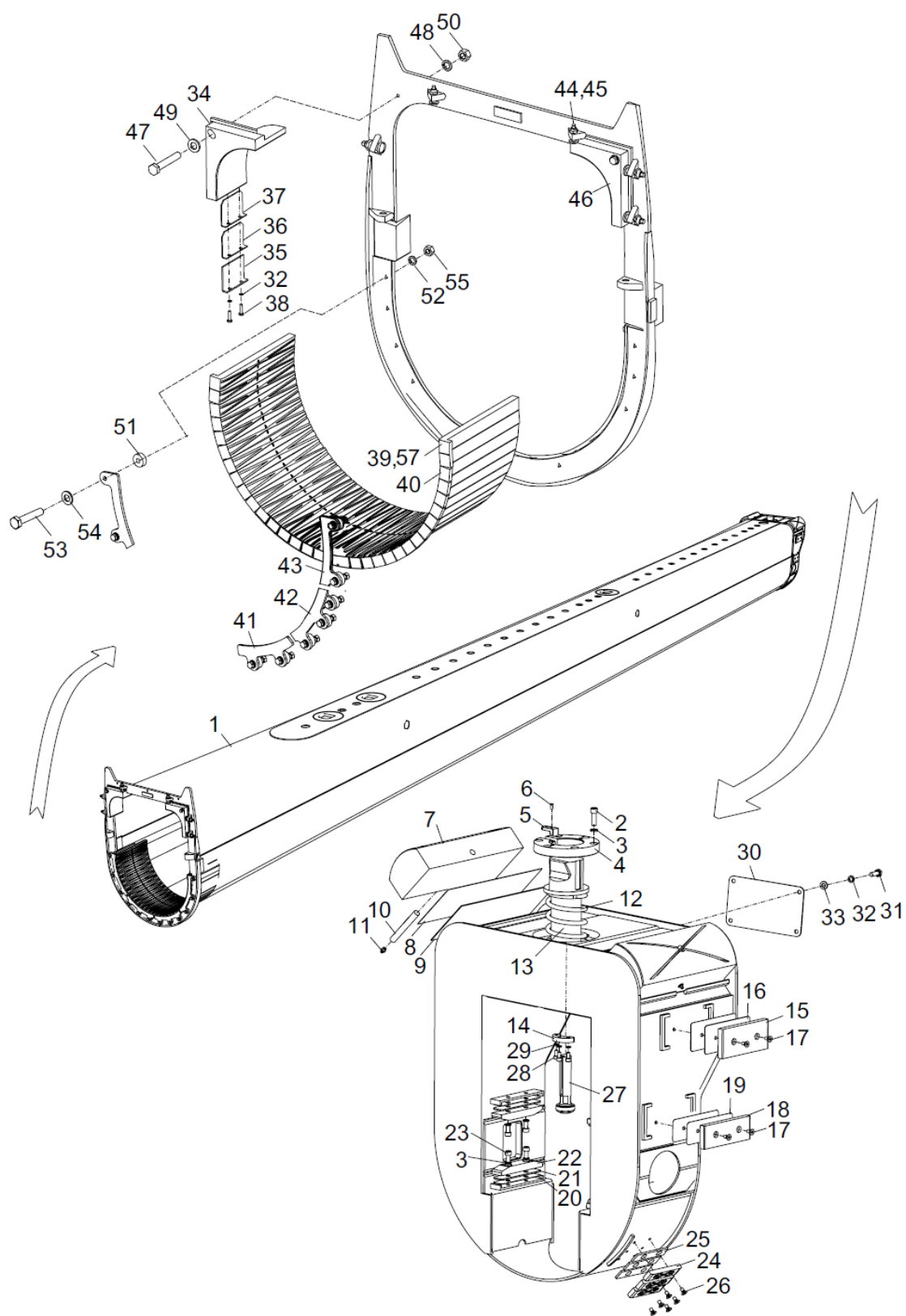


Lança

**MONTAGEM DA SEÇÃO 2 DA LANÇA TELESCÓPICA
D0063850861000000Y**

POS.	CÓDIGO	DESCRIÇÃO	QUANTIDADE	OBSERVAÇÃO
35	00631328520001100	•Bloco deslizante	4	A
36	1040100911	•Parafuso	4	
37	00631328520001040	•Placa de ajuste	2	A
38	00631328520001080	•Placa de ajuste	2	A
39	00631328520001030	•Placa de ajuste	2	A
40	00631348700001020	•Bloco deslizante superior (esquerda)	1	
41	1040000216	•Parafuso	2	
42	1040300041	•Arruela	2	
43	1040200553	•Porca	2	
44	00631348700001030	•Bloco deslizante superior (direita)	1	
45	00631328520001090	•Parafuso	8	
46	1040200795	•Porca	8	
47	00638508700001050	•Placa de pressão	2	
48	00638508700001060	•Placa de pressão	2	
49	00638508700001070	•Placa de pressão	1	
50	1040300067	•Arruela	22	
51	1040000489	•Parafuso	14	
52	1040300061	•Arruela	14	
53	1040200813	•Porca	14	
54	00631348700001060	•Almofada	14	
55	00638508600001050	•Arruela	3	
56	00631328520001110	•Bloco deslizante	4	A

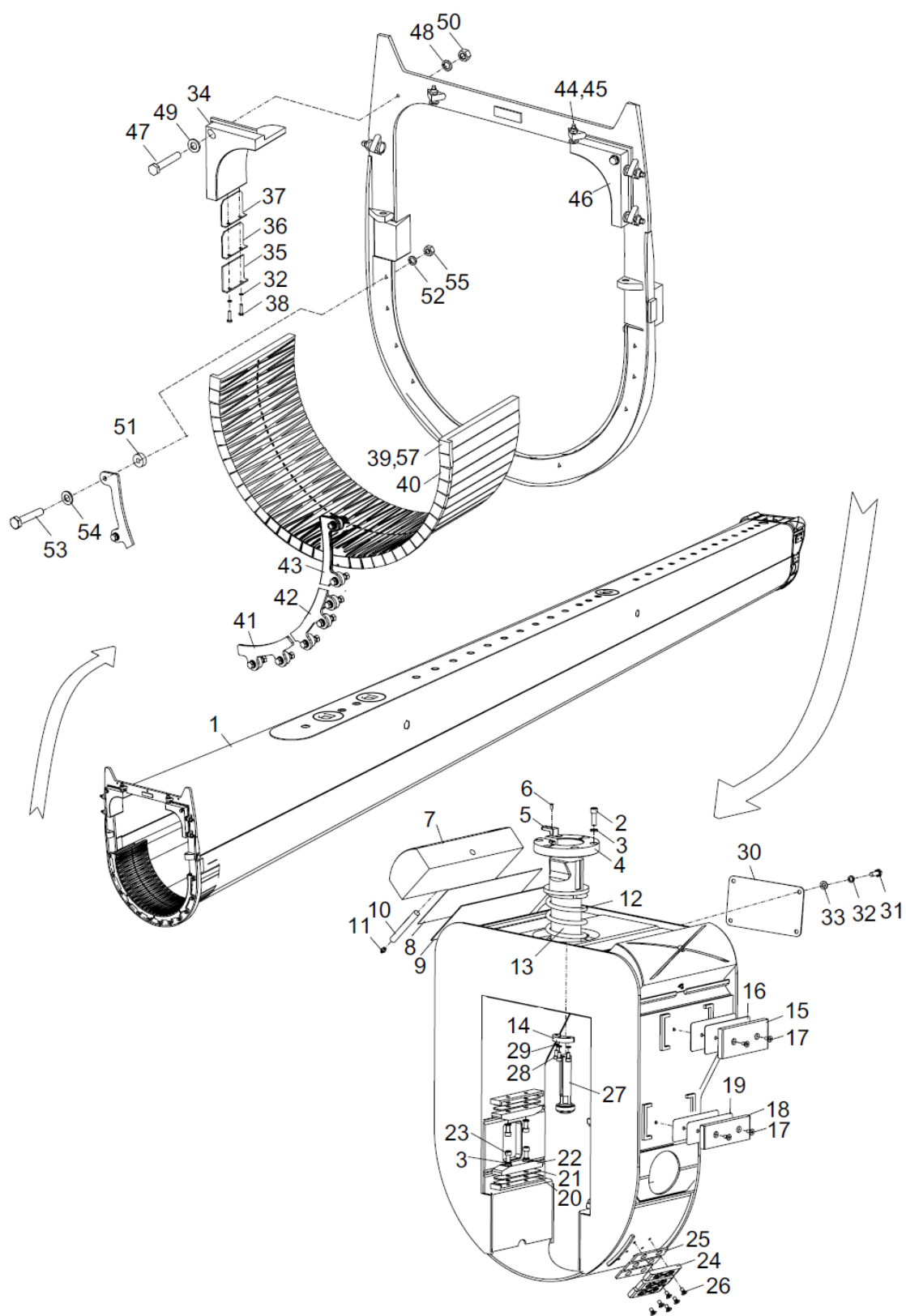
MONTAGEM DA SEÇÃO 3 DA LANÇA TELESCÓPICA D0063850861000000Y



**MONTAGEM DA SEÇÃO 3 DA LANÇA TELESCÓPICA
D0063850861000000Y**

POS.	CÓDIGO	DESCRIÇÃO	QUANTIDADE	OBSERVAÇÃO
	00638508810000000	Montagem da seção 3 da lança telescópica		
1	00638508810200000	•Soldagem da seção 3 da lança telescópica	1	
2	1040100111	•Parafuso	8	
3	1040301502	•Anel de vedação	16	
4	00631349000001010	•Flange	1	
5	00631349000001020	•Chave de orientação	1	
6	1040100149	•Parafuso	2	
7	00631349000001030	•Bloco deslizante	2	
8	00631349000001040	•Almofada	2	
9	00631349000001050	•Almofada	2	
10	00631208620001030	•Bainha	2	
11	1080000002	•Copo do óleo	2	
12	00631349000001060	•Mola	1	
13	00638508800001010	•Pino de trabalho	1	
14	00631349000001080	•Placa de mandril	1	
15	00631348900001010	•Bloco deslizante lateral	2	
16	00631348900001020	•Almofada	4	
17	1040100080	•Parafuso	8	
18	00631349000001100	•Bloco deslizante lateral	2	
19	00631349000001110	•Almofada	4	
20	00631349000001120	•Almofada	8	
21	00631349000001130	•Almofada	8	
22	00631349000001140	•Bloco de guia	4	
23	1040100059	•Parafuso	8	
24	00631349000001150	•Bloco deslizante	6	
25	00631349000001200	•Almofada	18	
26	1040100082	•Parafuso	12	
27	00631349000001090	•Haste de tração do pino	1	
28	1040100062	•Parafuso	3	
29	1040301510	•Arruela	3	
30	00631349000001160	•Placa	1	
31	1040000109	•Parafuso	4	
32	1040300062	•Arruela	8	
33	1040300051	•Arruela	4	
34	00631348700001020	•Bloco deslizante superior (esquerda)	1	

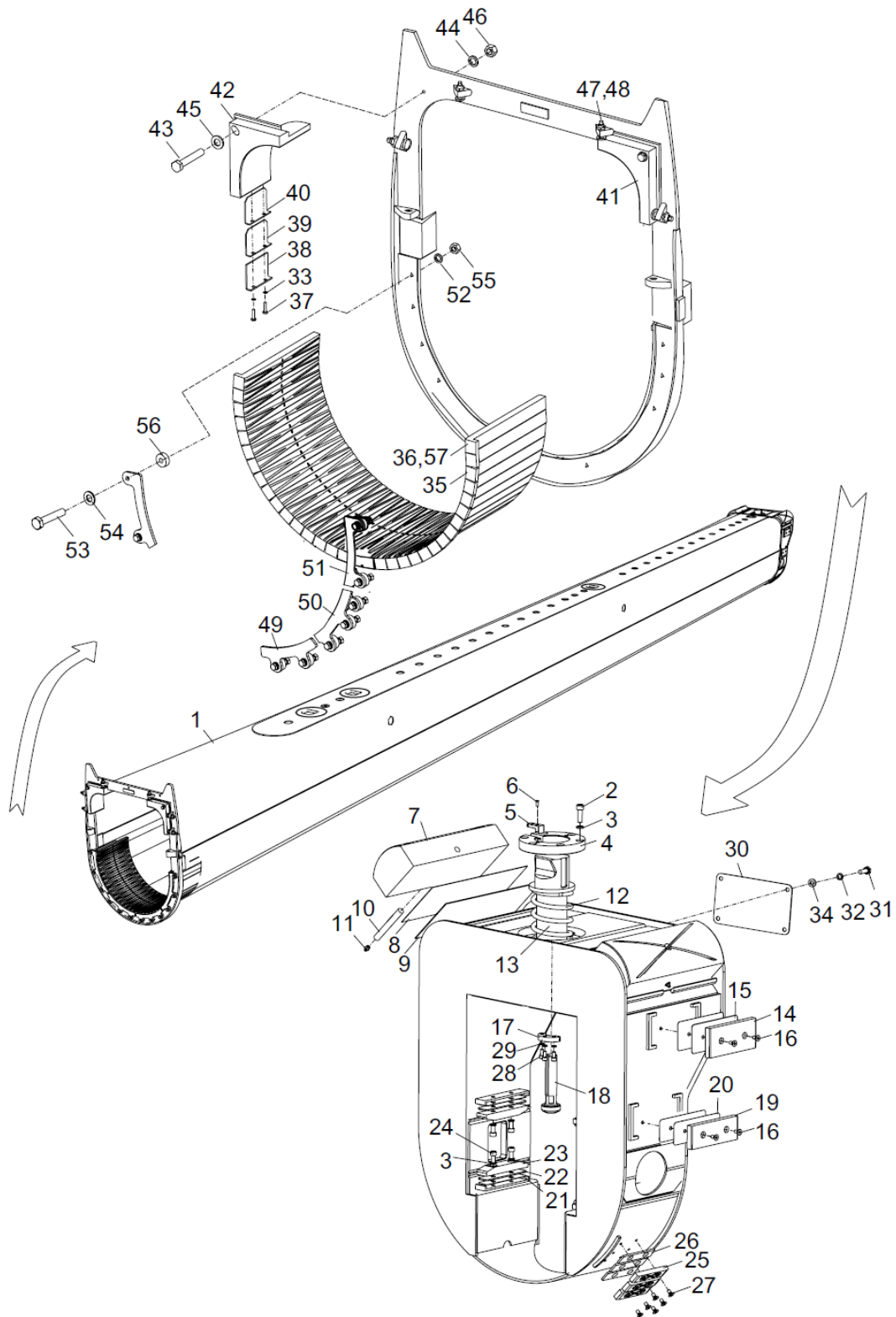
MONTAGEM DA SEÇÃO 3 DA LANÇA TELESCÓPICA D0063850861000000Y



**MONTAGEM DA SEÇÃO 3 DA LANÇA TELESCÓPICA
D0063850861000000Y**

POS.	CÓDIGO	DESCRIÇÃO	QUANTIDADE	OBSERVAÇÃO
35	00631328520001040	•Placa de ajuste	2	A
36	00631328520001080	•Placa de ajuste	2	A
37	00631328520001030	•Placa de ajuste	2	A
38	1040100911	•Parafuso	4	
39	00631328520001100	•Bloco deslizante	4	A
40	00631328520001120	•Bloco deslizante	35	
41	00638508800001020	•Placa de pressão	1	
42	00638508800001030	•Placa de pressão	2	
43	00638508800001040	•Placa de pressão	2	
44	00631328520001090	•Parafuso	8	
45	1040200795	•Porca	8	
46	00631348700001030	•Bloco deslizante superior (direita)	1	
47	1040000216	•Parafuso	2	
48	1040300054	•Arruela	2	
49	1040300041	•Arruela	2	
50	1040200553	•Porca	2	
51	00631348700001060	•Almofada	14	
52	1040300067	•Arruela	14	
53	1040000489	•Parafuso	14	
54	1040300061	•Arruela	14	
55	1040200813	•Porca	14	
56	00638509500001060	•Arruela	3	E
57	00631328520001110	•Bloco deslizante	4	A

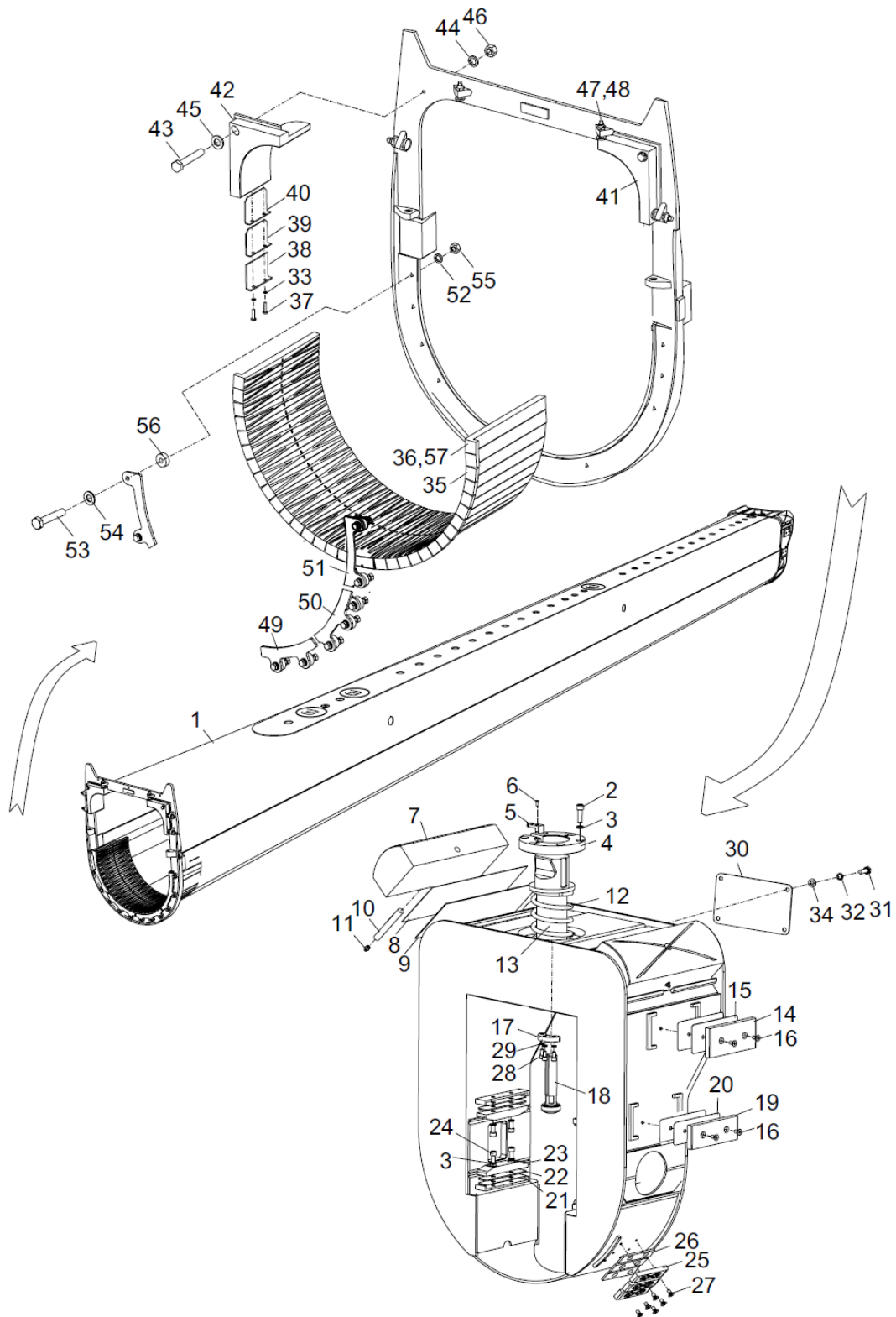
MONTAGEM DA SEÇÃO 4 DA LANÇA TELESCÓPICA D0063850861000000Y



**MONTAGEM DA SEÇÃO 4 DA LANÇA TELESCÓPICA
D0063850861000000Y**

POS.	CÓDIGO	DESCRIÇÃO	QUANTIDADE	OBSERVAÇÃO
	00638508910000000	Montagem da seção 4 da lança telescópica		
1	00638508910200000	•Soldagem da seção 4 da lança telescópica	1	
2	1040100111	•Parafuso	8	
3	1040301502	•Anel de vedação	16	
4	00631349000001010	•Flange	1	
5	00631349000001020	•Chave de orientação	1	
6	1040100149	•Parafuso	2	
7	00631349000001030	•Bloco deslizante	2	
8	00631349000001040	•Almofada	2	
9	00631349000001050	•Almofada	2	
10	00631208620001030	•Bainha	2	
11	1080000002	•Copo do óleo	2	
12	00631349000001060	•Mola	1	
13	006385089000001010	•Pino de trabalho	1	
14	006313489000001010	•Bloco deslizante lateral	2	
15	006313489000001020	•Almofada	4	
16	1040100080	•Parafuso	8	
17	00631349000001080	•Placa de mandril	1	
18	00631349000001090	•Haste de tração do pino	1	
19	00631349000001100	•Bloco deslizante lateral	2	
20	00631349000001110	•Almofada	4	
21	00631349000001120	•Almofada	8	
22	00631349000001130	•Almofada	8	
23	00631349000001140	•Bloco de guia	4	
24	1040100059	•Parafuso	8	
25	00631349000001150	•Bloco deslizante	6	
26	00631349000001200	•Almofada	18	
27	1040100082	•Parafuso	12	
28	1040100062	•Parafuso	3	
29	1040301510	•Arruela	3	
30	00631349000001160	•Placa	1	
31	1040000109	•Parafuso	4	
32	1040300062	•Arruela	8	
33	1040300051	•Arruela	4	
34	00638509500001060	•Arruela	3	

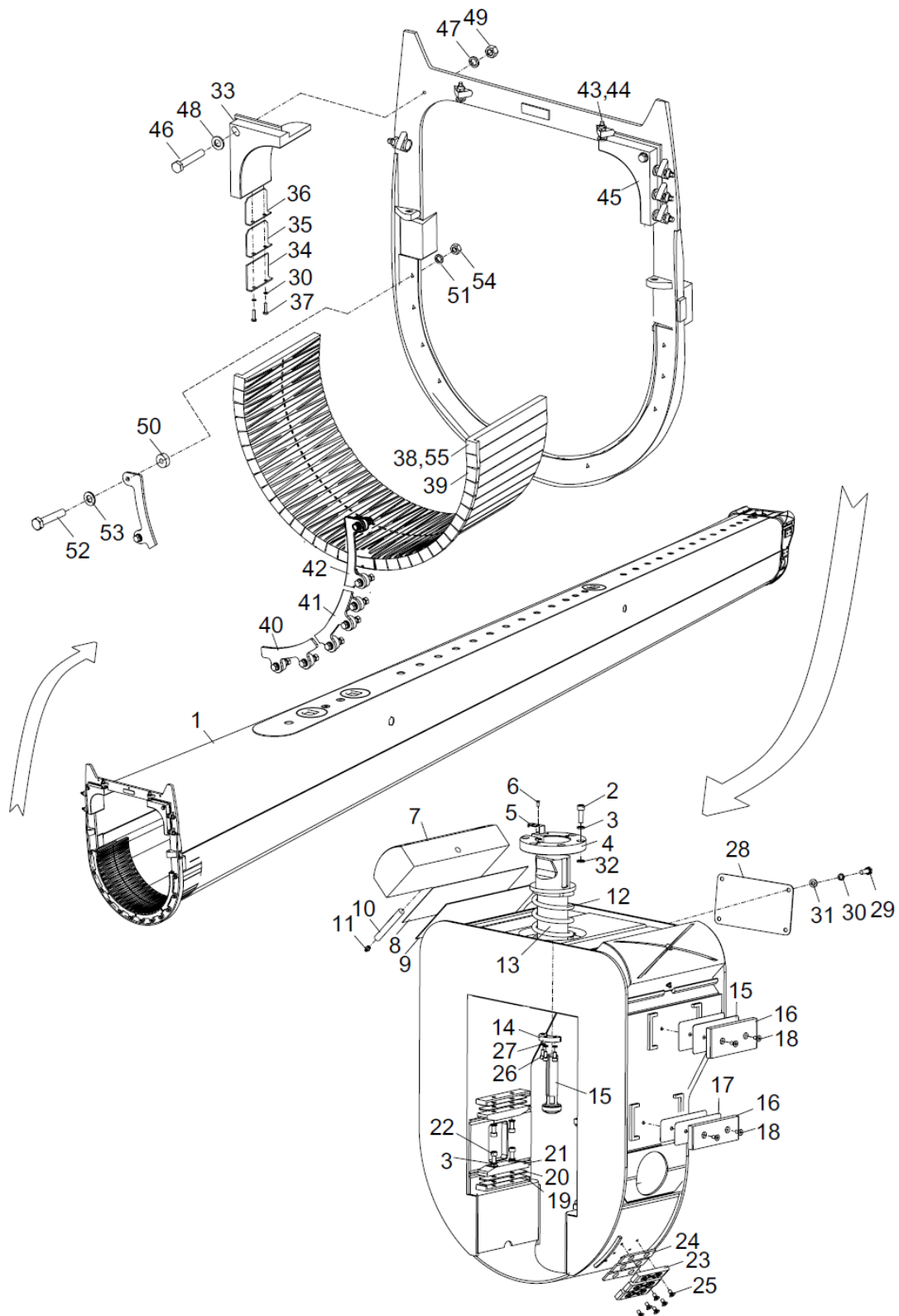
MONTAGEM DA SEÇÃO 4 DA LANÇA TELESCÓPICA D0063850861000000Y



**MONTAGEM DA SEÇÃO 4 DA LANÇA TELESCÓPICA
D0063850861000000Y**

POS.	CÓDIGO	DESCRIÇÃO	QUANTIDADE	OBSERVAÇÃO
35	00631328520001120	•Bloco deslizante	33	
36	00631328520001100	•Bloco deslizante	4	A
37	1040100911	•Parafuso	4	
38	00631328520001040	•Placa de ajuste	2	A
39	00631328520001080	•Placa de ajuste	2	A
40	00631328520001030	•Placa de ajuste	2	A
41	00631348700001020	•Bloco deslizante superior (esquerda)	1	
42	00631348700001030	•Bloco deslizante superior (direita)	1	
43	1040000216	•Parafuso	2	
44	1040300054	•Arruela	2	
45	1040300041	•Arruela	2	
46	1040200553	•Porca	2	
47	00631328520001090	•Parafuso	8	
48	1040200795	•Porca	8	
49	00638508900001020	•Placa de pressão	2	
50	00638508900001030	•Placa de pressão	2	
51	00638508900001040	•Placa de pressão	1	
52	1040300067	•Arruela	14	
53	1040000489	•Parafuso	14	
54	1040300061	•Arruela	14	
55	1040200813	•Porca	14	
56	00631348700001060	•Almofada	14	
57	00631328520001110	•Bloco deslizante	4	A

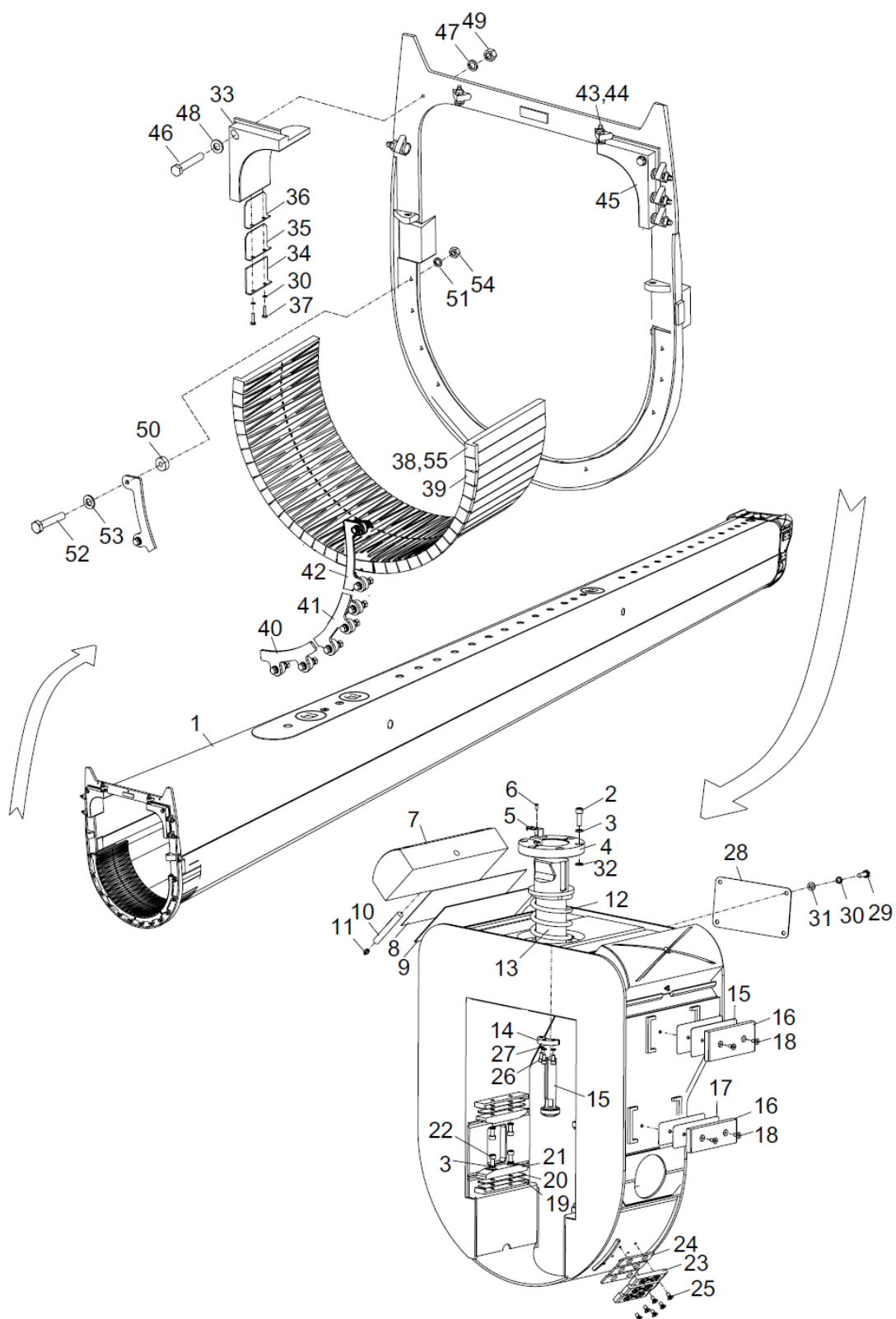
MONTAGEM DA SEÇÃO 5 DA LANÇA TELESCÓPICA D0063850901000000Y



**MONTAGEM DA SEÇÃO 5 DA LANÇA TELESCÓPICA
D0063850901000000Y**

POS.	CÓDIGO	DESCRIÇÃO	QUANTIDADE	OBSERVAÇÃO
	00638509010000000	Montagem da seção 5 da lança telescópica		
1	00638509010200000	•Soldagem da seção 5 da lança telescópica	1	
2	1040100111	•Parafuso	8	
3	1040301502	•Anel de vedação	16	
4	00631349000001010	•Flange	1	
5	00631349000001020	•Chave de orientação	1	
6	1040100149	•Parafuso	2	
7	00631349000001030	•Bloco deslizante	2	
8	00631349000001040	•Almofada	2	
9	00631349000001050	•Almofada	2	
10	00631208620001030	•Bainha	2	
11	1080000002	•Copo do óleo	2	
12	00631349000001060	•Mola	1	
13	00638509000001010	•Pino de trabalho	1	
14	00631349000001080	•Placa de mandril	1	
15	00631349000001090	•Haste de tração do pino	1	
16	00631349000001100	•Bloco deslizante lateral	4	
17	00631349000001110	•Almofada	8	
18	1040100080	•Parafuso	8	
19	00631349000001120	•Almofada	8	
20	00631349000001130	•Almofada	8	
21	00631349000001140	•Bloco de guia	4	
22	1040100059	•Parafuso	8	
23	00631349000001150	•Bloco deslizante	6	
24	00631349000001200	•Almofada	18	
25	1040100082	•Parafuso	12	
26	1040100062	•Parafuso	3	
27	1040301510	•Arruela	3	
28	00631349000001160	•Placa	1	
29	1040000109	•Parafuso	4	
30	1040300062	•Arruela	8	
31	1040300051	•Arruela	4	
32	00638509500001060	•Arruela	3	
33	00631348700001030	•Bloco deslizante superior (direita)	1	
34	00631328520001040	•Placa de ajuste	2	

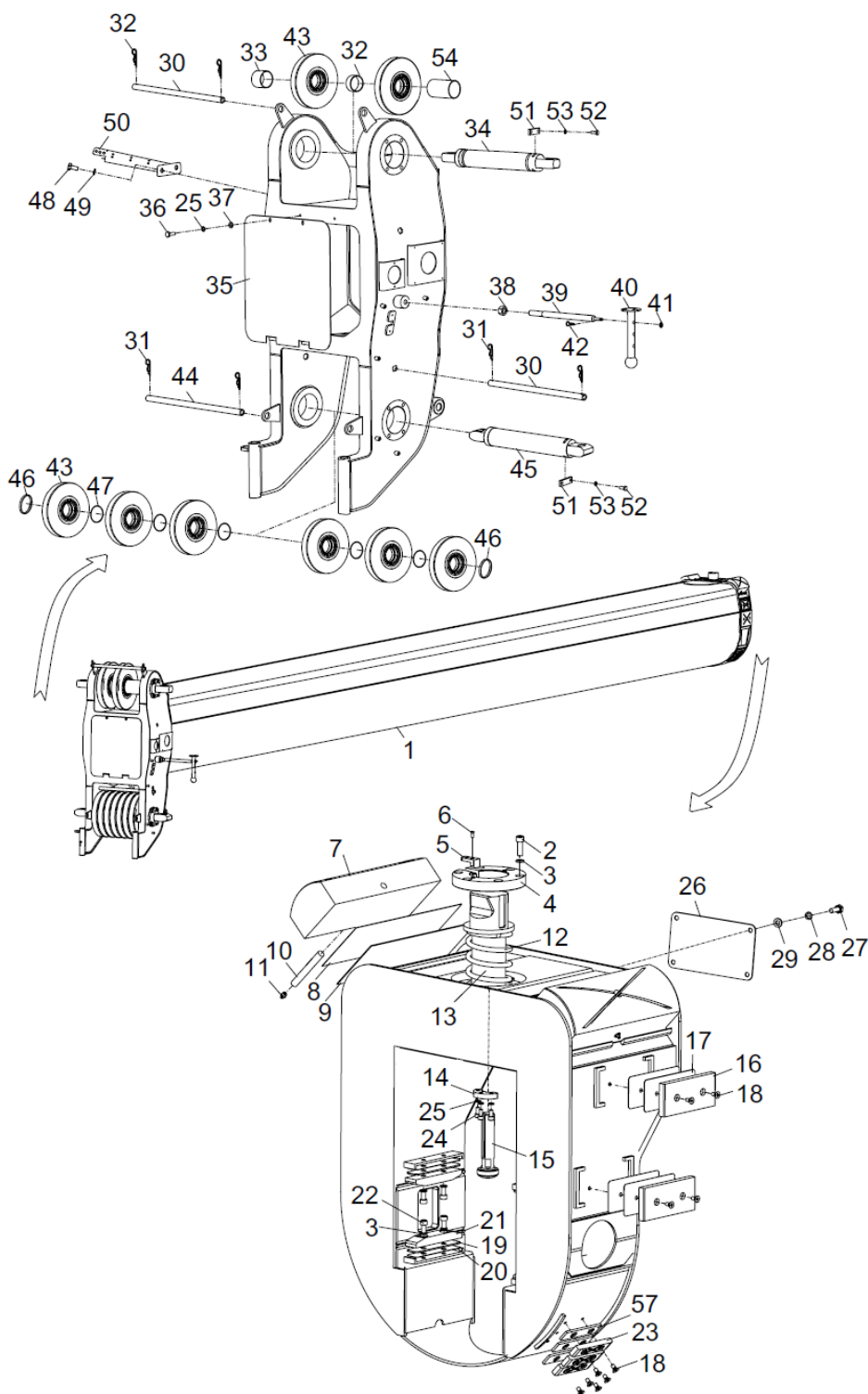
MONTAGEM DA SEÇÃO 5 DA LANÇA TELESCÓPICA D0063850901000000Y



**MONTAGEM DA SEÇÃO 5 DA LANÇA TELESCÓPICA
D0063850901000000Y**

POS.	CÓDIGO	DESCRIÇÃO	QUANTIDADE	OBSERVAÇÃO
35	00631328520001080	•Placa de ajuste	2	
36	00631328520001030	•Placa de ajuste	2	
37	1040100911	•Parafuso	4	
38	00631328520001110	•Bloco deslizante	4	
39	00631328520001120	•Bloco deslizante	31	
40	00638509000001020	•Defletor	1	
41	00638509000001030	•Defletor	2	
42	00638509000001040	•Defletor	2	
43	00631328520001090	•Parafuso	8	
44	1040200795	•Porca	8	
45	00631348700001020	•Bloco deslizante superior (esquerda)	1	
46	1040000216	•Parafuso	2	
47	1040300054	•Arruela	2	
48	1040300041	•Arruela	2	
49	1040200553	•Porca	2	
50	00631348700001060	•Almofada	14	
51	1040300067	•Arruela	14	
52	1040000489	•Parafuso	14	
53	1040300061	•Arruela	14	
54	1040200813	•Porca	14	
55	00631328520001100	•Bloco deslizante	4	

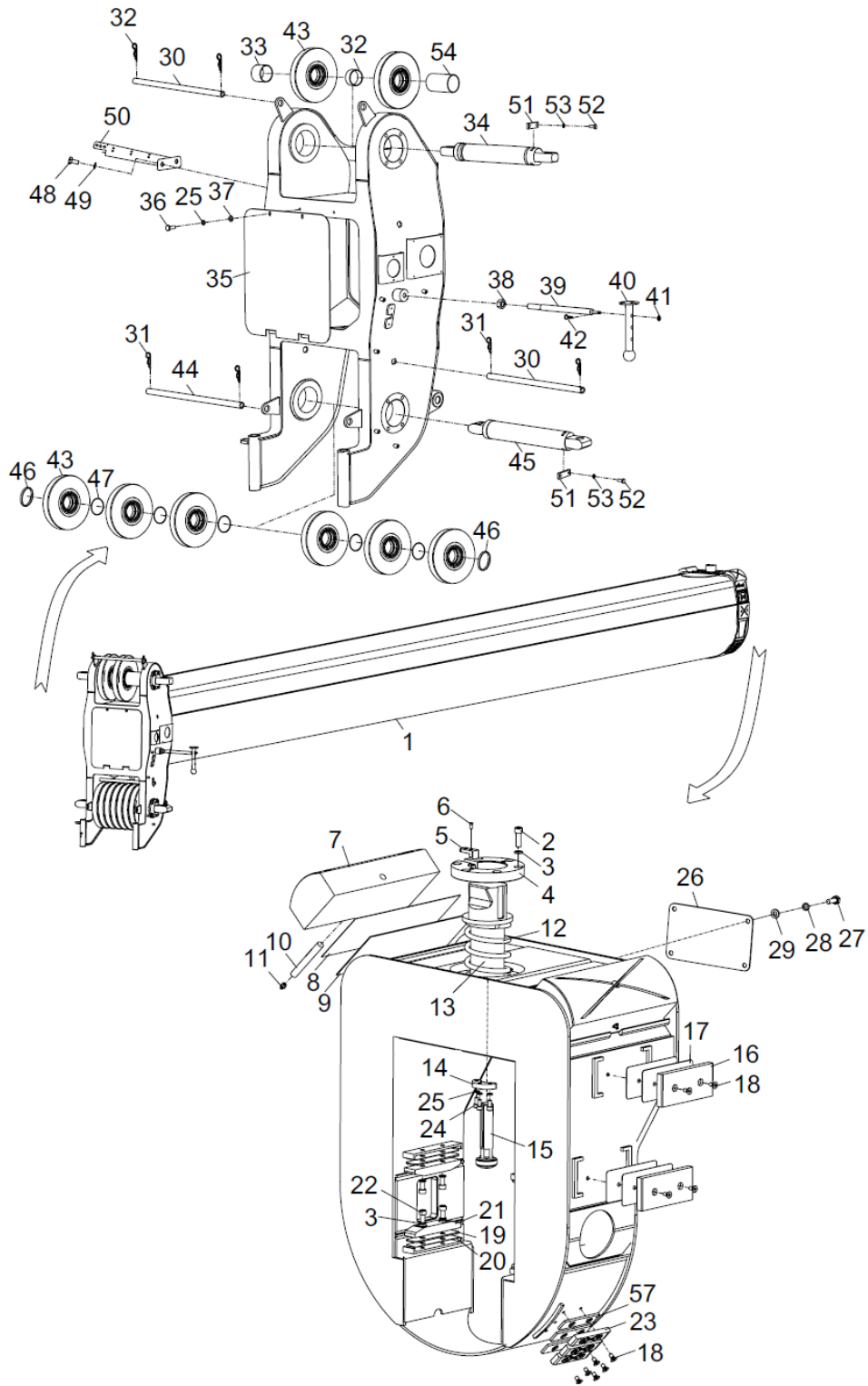
MONTAGEM DA SEÇÃO 6 DA LANÇA TELESCÓPICA D0063850901000000Y



**MONTAGEM DA SEÇÃO 6 DA LANÇA TELESCÓPICA
D0063850901000000Y**

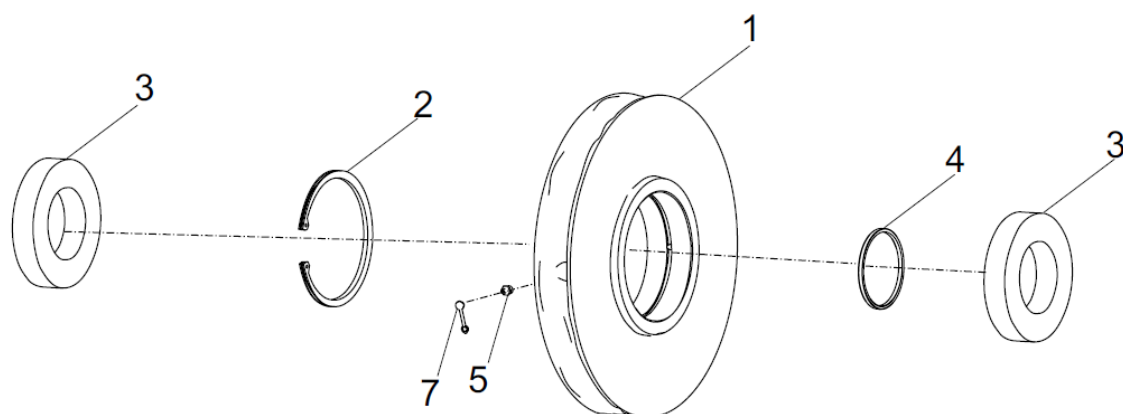
POS.	CÓDIGO	DESCRIÇÃO	QUANTIDADE	OBSERVAÇÃO
	00638509510000000	Montagem da seção 6 da lança telescópica		
1	00638509510200000	•Soldagem da seção 6 da lança telescópica	1	
2	1040100111	•Parafuso	8	
3	1040301502	•Anel de vedação	16	
4	00631349000001010	•Flange	1	
5	00631349000001020	•Chave de orientação	1	
6	1040100149	•Parafuso	2	
7	00631349000001030	•Bloco deslizante	2	
8	00631349000001040	•Almofada	2	
9	00631349000001050	•Almofada	2	
10	00631208620001030	•Bainha	2	
11	1080000002	•Copo do óleo	2	
12	00631349000001060	•Mola	1	
13	00631349000001070	•Pino de trabalho	1	
14	00631349000001080	•Placa de mandril	1	
15	00631349000001190	•Haste de tração do pino	1	
16	00631349000001100	•Bloco deslizante lateral	2	
17	00631349000001110	•Almofada	4	
18	1040100080	•Parafuso	16	
19	00631349000001120	•Almofada	8	
20	00631349000001130	•Almofada	8	
21	00631349000001140	•Bloco de guia	4	
22	1040100059	•Parafuso	8	
23	00631349000001150	•Bloco deslizante	6	
24	1040100062	•Parafuso	3	
25	1040301510	•Arruela	5	
26	00631349000001160	•Placa	1	
27	1040000109	•Parafuso	4	
28	1040300062	•Arruela	4	
29	1040300051	•Arruela	4	
30	00631328920001020	•Tubo	2	
31	006340000007	•Pino forçado por ação de mola (D22,24,25,28)	6	
32	00631328920001050	•Manga espaçadora	1	
33	00638509500001020	•Manga espaçadora	1	
34	00638509500001070	•Eixo da polia	1	

MONTAGEM DA SEÇÃO 6 DA LANÇA TELESCÓPICA D0063850901000000Y



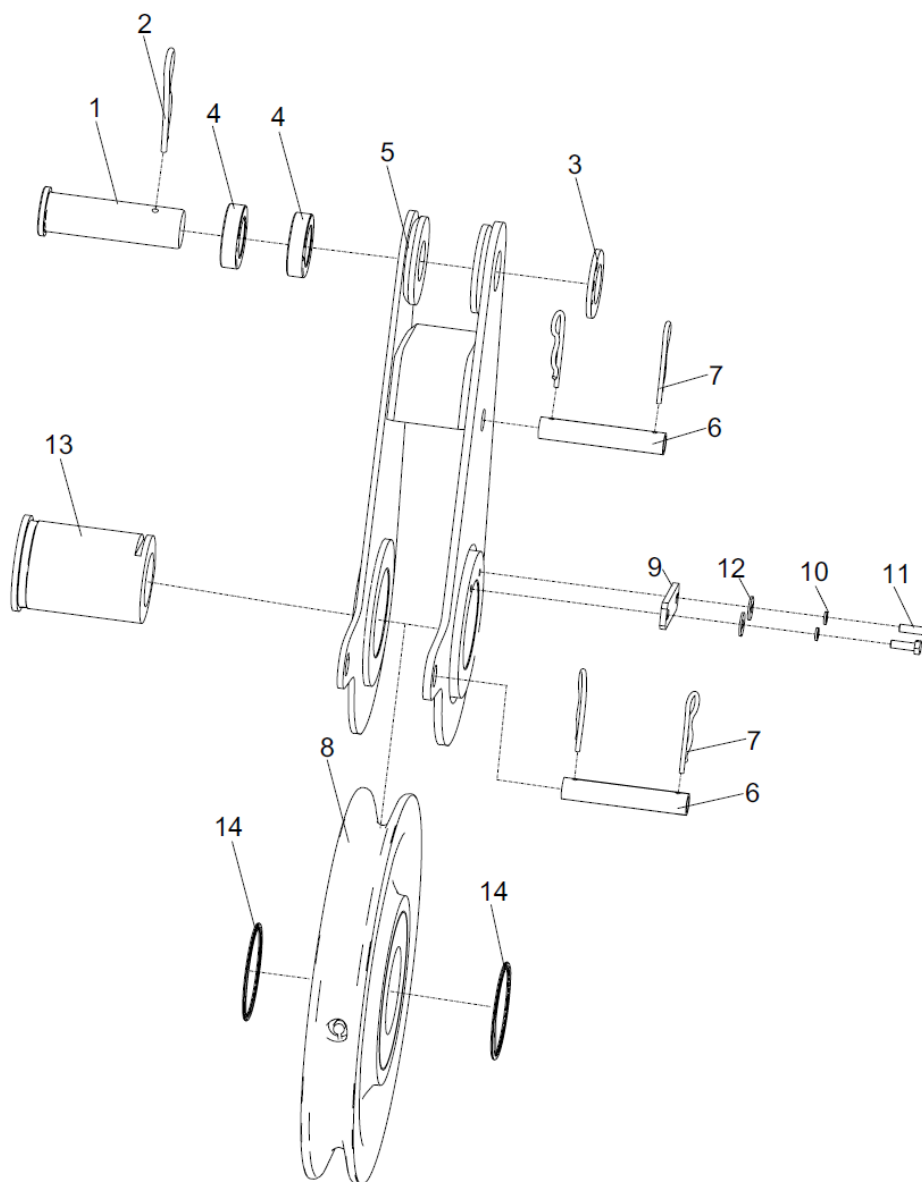
**MONTAGEM DA SEÇÃO 6 DA LANÇA TELESCÓPICA
D0063850901000000Y**

POS.	CÓDIGO	DESCRIÇÃO	QUANTIDADE	OBSERVAÇÃO
35	00638509500001050	•Placa da tampa	1	
36	1040000267	•Parafuso	2	
37	1040300094	•Arruela	2	
38	1040200175	•Porca	1	
39	00631349000001180	•Terminal	1	
40	00631619000600000	•Suporte do medidor de vento	1	
41	1040300061	•Arruela	1	
42	006340000035	•Pino forçado por ação de mola	1	
43	00631328920400000	•MONTAGEM DA POLIA	8	
44	00631328920001010	•Tubo	1	
45	00638509500001030	•Eixo da polia inferior	1	
46	00631228900001040	•Manga espaçadora	2	
47	00631208900001100	•Bainha	5	
48	1040000096	•Parafuso	2	
49	1040301509	•Arruela	2	
50	00631349000400000	•Suporte	1	
51	00631328910001040	•Defletor	4	
52	1040000108	•Parafuso	8	
53	1040300054	•Arruela	8	
54	00638509500001040	•Manga espaçadora	1	
55	00638509500600000	•Montagem da polia removível	1	E •
56	00631148950001010	•Jaqueta de proteção de borracha	2	E
57	00631349000001200	•Almofada	18	
58	00638509500001060	•Arruela	2	E

**MONTAGEM DA POLIA
D0063132892040000Y**

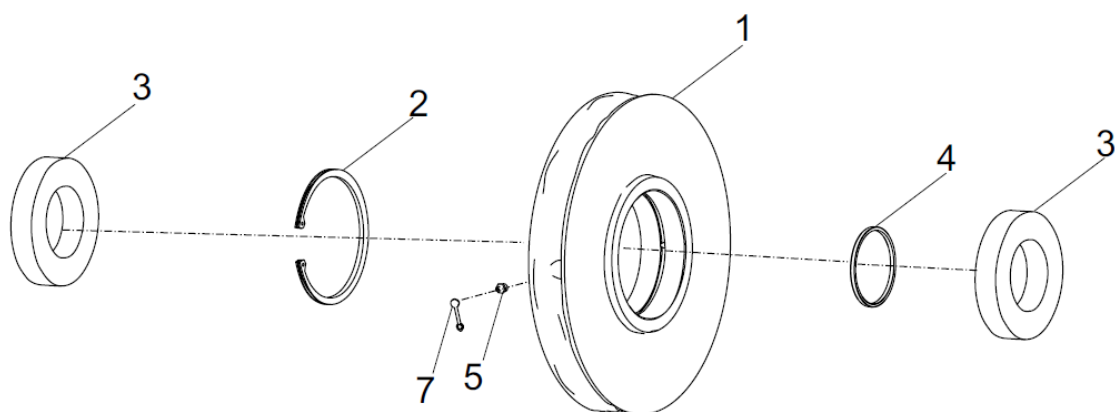
**MONTAGEM DA POLIA
D0063132892040000Y**

POS.	CÓDIGO	DESCRIÇÃO	QUANTIDADE	OBSERVAÇÃO
	00631328920400000	MONTAGEM DA POLIA		
1	00631328920401010	•Polia	1	
2	00631328920401020	•Anel de retenção	1	
3	1059900124	•Rolamento	2	
4	00631328920401030	•Anel de distância	1	
5	1080000002	•Copo do óleo	2	
6	204110014	•Graxa à base de Lítio	0,2kg	E
7	1081200167	•Tampa contra poeira	2	

**MONTAGEM DA POLIA
D0063132892040000Y**

**MONTAGEM DA POLIA
D0063132892040000Y**

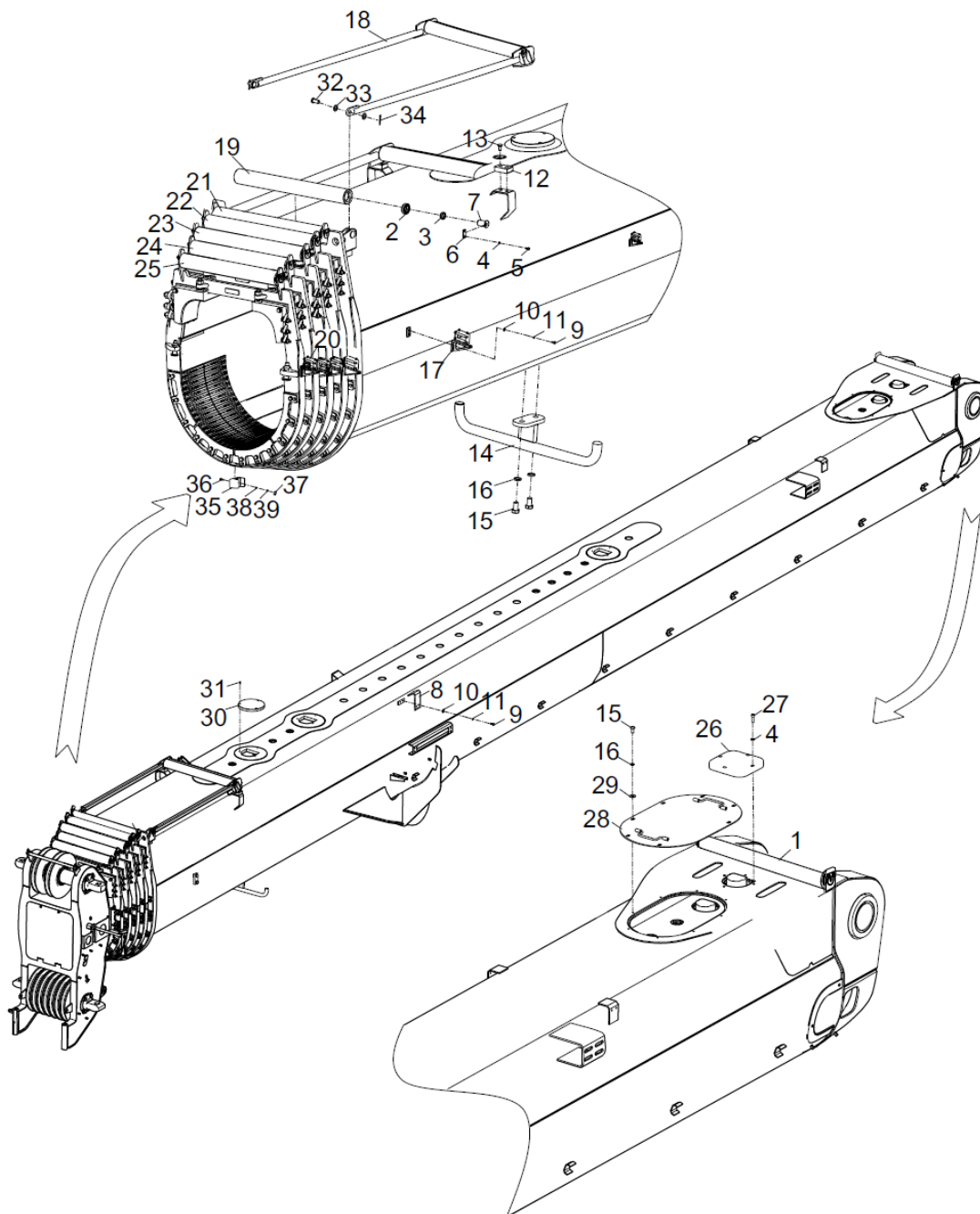
POS.	CÓDIGO	DESCRIÇÃO	QUANTIDADE	OBSERVAÇÃO
	00638509500600000	Montagem da polia		
1	00631328920601010	•Pino	1	
2	006340000001	•Pino forçado por ação de mola	1	
3	00633230000000059	•Arruela	1	
4	00638509500601010	•Manga espaçadora	2	
5	00631328920610000	•Suporte da polia	1	
6	00631328920601030	•Protetor de corda	2	
7	0063400000007	•Pino forçado por ação de mola (D22,24,25,28)	4	
8	00631328920400000	•Montagem da polia	1	
9	00631328910601040	•Placa	1	
10	1040300063	•Arruela	2	
11	1040001674	•Parafuso	2	
12	1040300094	•Arruela	2	
13	00631328920601040	•Eixo	1	
14	00631228900001040	•Manga espaçadora	2	

**MONTAGEM DA POLIA
D0063132892040000Y**

**MONTAGEM DA POLIA
D0063132892040000Y**

POS.	CÓDIGO	DESCRIÇÃO	QUANTIDADE	OBSERVAÇÃO
	00631328920400000	MONTAGEM DA POLIA		
1	00631328920401010	•Polia	1	
2	00631328920401020	•Anel de retenção	1	
3	1059900124	•Rolamento	2	
4	00631328920401030	•Anel de distância	1	
5	1080000002	•Copo do óleo	2	
6	204110014	•Graxa à base de Lítio	0,2kg	E
7	1081200167	•Tampa contra poeira	2	

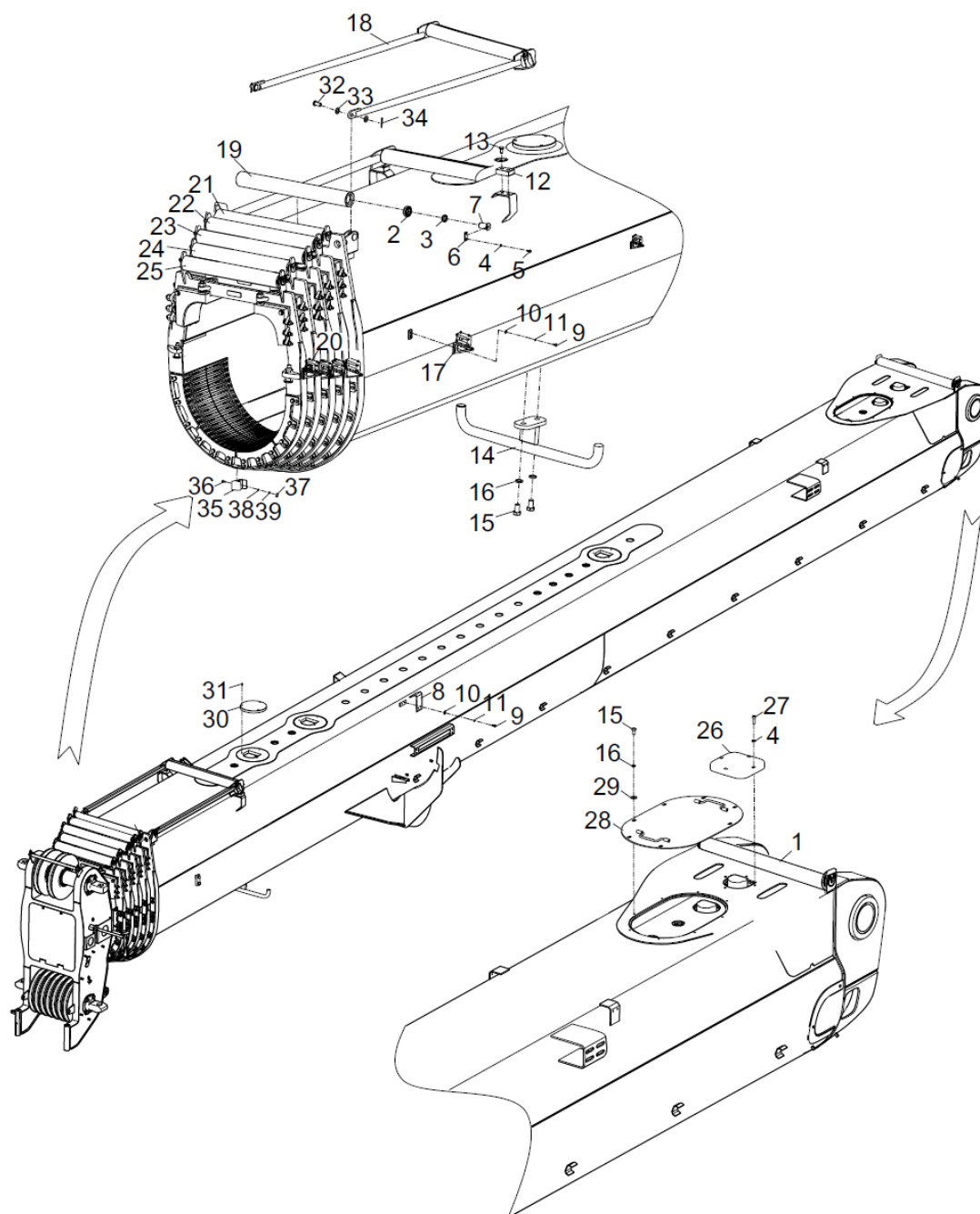
MONTAGEM DA LANÇA PRINCIPAL D0063850010000000Y



**MONTAGEM DA LANÇA PRINCIPAL
D0063850010000000Y**

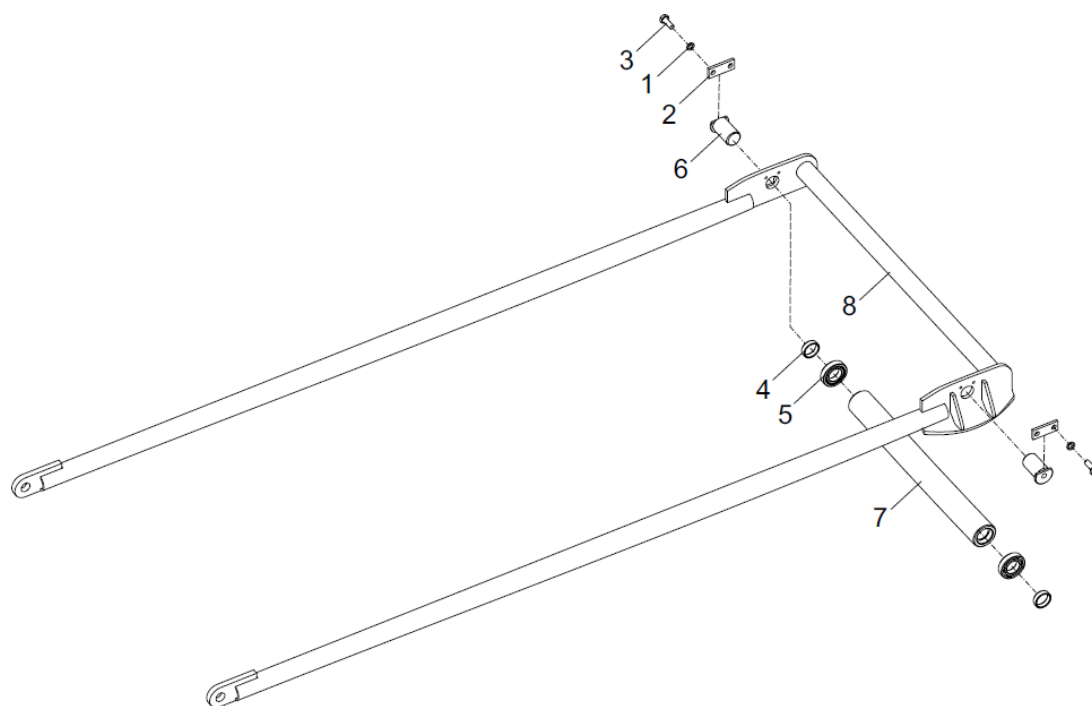
POS.	CÓDIGO	DESCRIÇÃO	QUANTIDADE	OBSERVAÇÃO
	0063850010000000	Montagem da lança principal		
1	00638500100001040	•Tambor	1	
2	1050200084	•Rolamento antifricção	14	
3	00631900100001080	•Manga espaçadora	14	
4	1040300062	•Arruela	32	
5	1040000109	•Parafuso	28	
6	006340000013	•Defletor 30	14	
7	00631900100001100	•Pino	14	
8	00631140140001030	•Ponto de fixação	6	
9	1040000267	•Parafuso	24	
10	1040300094	•Arruela	24	
11	1040300063	•Arruela	24	
12	00631140140001080	•Bloco de almofada	2	
13	1040100075	•Parafuso	4	
14	00630960100600000	•Suporte de cabo de aço	1	
15	1040000093	•Parafuso	10	
16	1040300054	•Arruela	10	
17	00631320120400000	•Suporte de cabo	6	
18	00638500100200000	•Montagem da guia de corda	1	
19	00638500100001010	•Tambor	1	
20	00638500100400000	•Suporte de cabo	1	
21	00638500100001020	•Tambor	1	
22	00638500100001030	•Tambor	1	
23	00631340100001040	•Tambor	1	
24	00631270110001010	•Tambor	1	
25	00631270110001020	•Tambor	1	
26	00652800100001040	•Placa da tampa	1	
27	1040100055	•Parafuso	4	
28	00631460100200000	•Placa da tampa	1	
29	1040300081	•Arruela	8	
30	00631340100001030	•Tampa da flange	3	
31	1040100217	•Parafuso	9	
32	00630930100001010	•Pino	2	
33	1040300106	•Arruela	4	
34	1040500057	•Pino	2	

MONTAGEM DA LANÇA PRINCIPAL D0063850010000000Y



**MONTAGEM DA LANÇA PRINCIPAL
D0063850010000000Y**

POS.	CÓDIGO	DESCRIÇÃO	QUANTIDADE	OBSERVAÇÃO
35	00631410100001040	•Bloco de alinhamento	12	
36	1040100166	•Parafuso	12	
37	1040200113	•Porca	12	
38	1040300067	•Arruela	12	
39	1040300027	•Arruela	60	
40	204040017	•Graxa de dissulfeto de molibdênio	49Kg	E

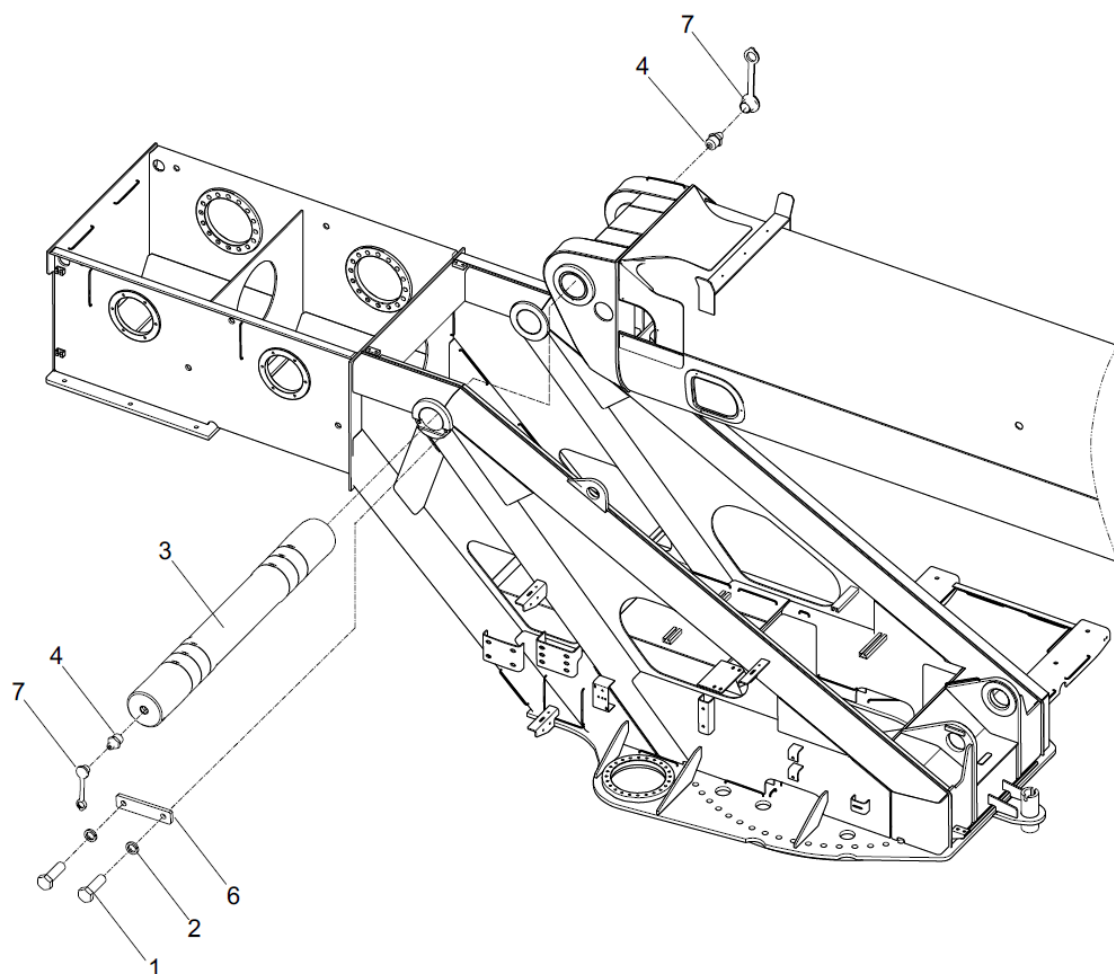
MONTAGEM DA GUIA DE CORDA
D0063850010020000Y

**MONTAGEM DA GUIA DE CORDA
D0063850010020000Y**

POS.	CÓDIGO	DESCRIÇÃO	QUANTIDADE	OBSERVAÇÃO
	00638500100200000	Montagem da guia de corda		
1	1040300062	•Arruela	4	
2	006340000013	•Defletor 30	2	
3	1040000109	•Parafuso	4	
4	00631900100001080	•Manga espaçadora	2	
5	1050200084	•Rolamento antifricção	2	
6	00631900100001100	•Pino	2	
7	00638500100201010	•Tambor	1	
8	00638500100210000	•Guia de corda	1	

**MONTAGEM DA LANÇA PRINCIPAL
D0063850470060000Y**

Lança

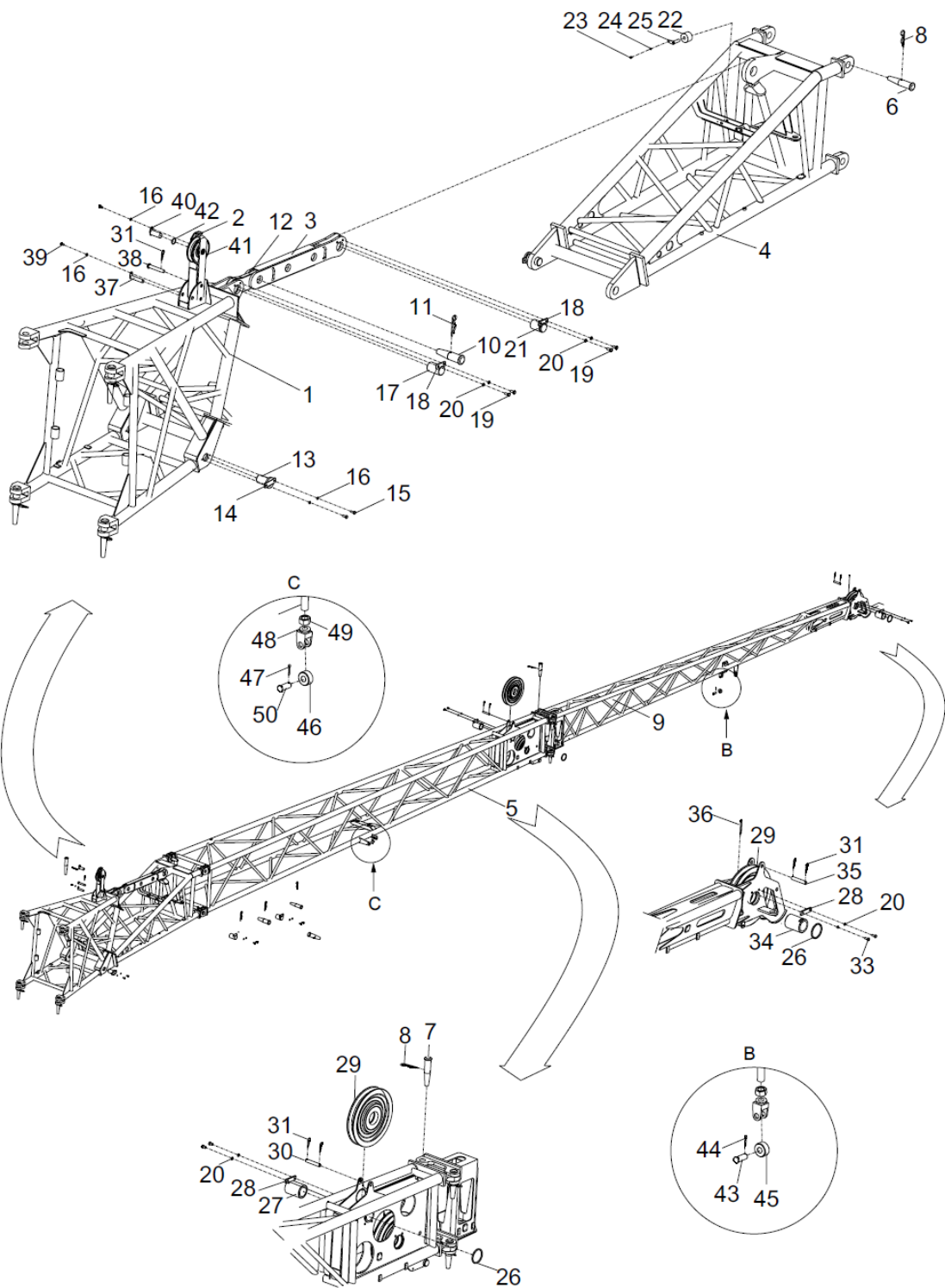


**MONTAGEM DA LANÇA PRINCIPAL
D0063850470060000Y**

POS.	CÓDIGO	DESCRIÇÃO	QUANTIDADE	OBSERVAÇÃO
	00638504700600000	Montagem da lança principal		
1	1040000198	•Parafuso	2	
2	1040300065	•Arruela	2	
3	00638504700601010	•Montagem do pino da lança principal	1	
4	1080000002	•Copo do óleo	2	
5	204110014	•Graxa à base de Lítio	0,2kg	E
6	00631324710201020	•Defletor	1	
7	1081200167	•Tampa contra poeira	2	

MONTAGEM DO BRAÇO D0063850021000000Y

Lança

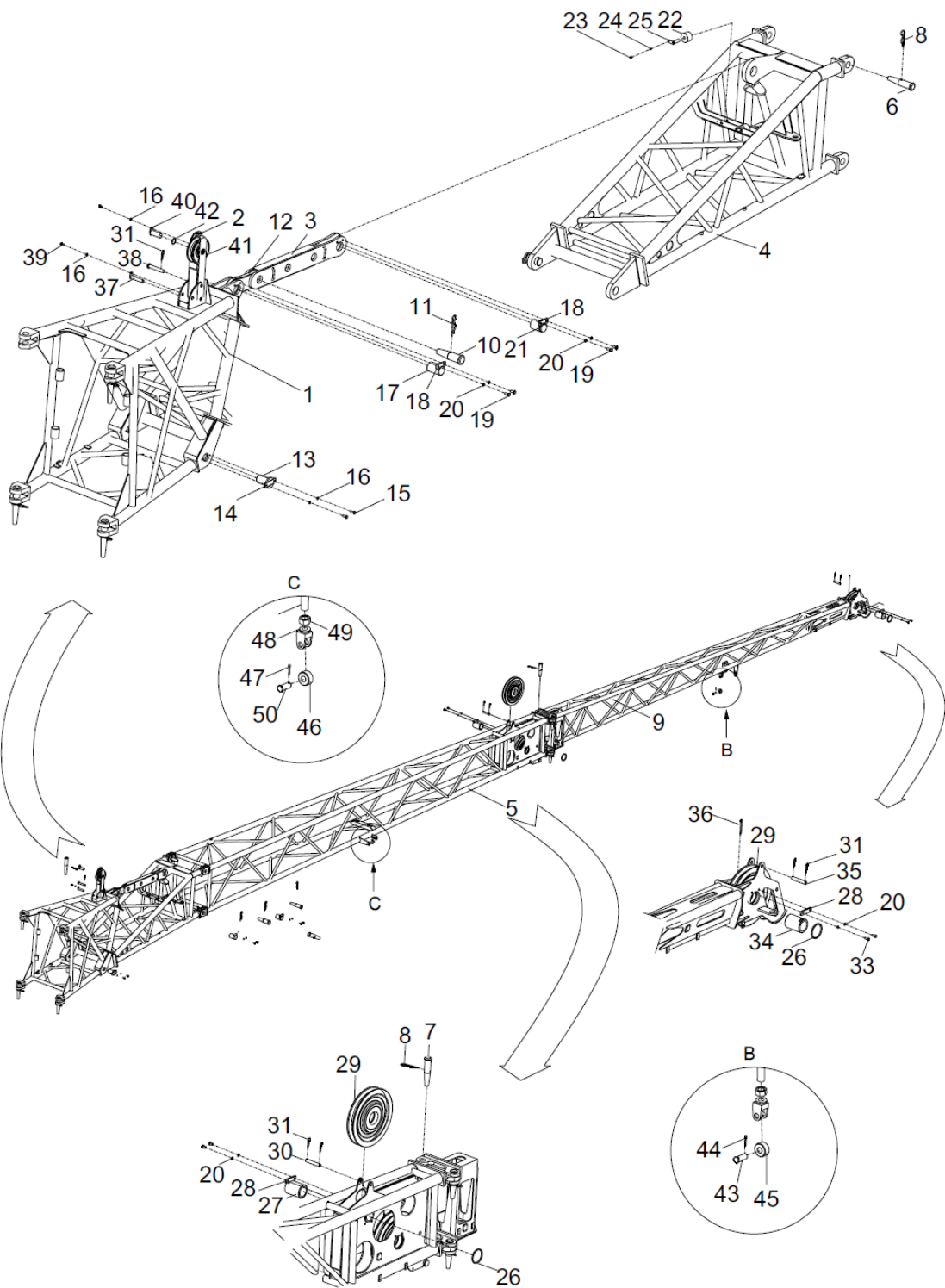


**MONTAGEM DO BRAÇO
D0063850021000000Y**

POS.	CÓDIGO	DESCRIÇÃO	QUANTIDADE	OBSERVAÇÃO
	0063850021000000	Montagem do braço		
1	0063850020020000	•Adaptador 1	1	
2	0063132022040000	•Suporte da polia	1	
3	0063132022060000	•Peça redutora dupla	1	
4	0063134020040000	•Adaptador II	1	
5	0063134021040000	•Seção I da lança	1	
6	00631320220001010	•Pino	8	
7	00631270210001010	•Pino	2	
8	006340000001	•Pino forçado por ação de mola	10	
9	0063134021060000	•Seção II da lança	1	
10	00631500200001050	•Pino	2	
11	006340000006	•Mola de retenção (D50, 55)	2	
12	0063132022140000	•Placa	1	
13	00657000200001080	•Pino	2	
14	00657000200001090	•Defletor	2	
15	1040000114	•Parafuso	4	
16	1040300067	•Arruela	5	
17	00631320220001020	•Pino	1	
18	006340000019	•Placa de retenção 60	2	
19	1040000069	•Parafuso	8	
20	1040300054	•Arruela	10	
21	00657000200001100	•Pino	1	
22	00631260200001050	•Rolo	3	
23	1040000096	•Parafuso	3	
24	1040300062	•Arruela	3	
25	0063810020160000	•Pino	3	
26	00631320220001030	•Bucha	2	
27	00631270210001020	•Eixo oco	2	
28	00631320210001070	•Bloco	3	
29	0063132892040000	•MONTAGEM DA POLIA	3	
30	00631270210001030	•Pino	2	
31	006340000032	•Pino de retenção (D16,18,20)	10	
32	00630888900001010	•Pino de retenção	1	
33	1040000093	•Parafuso	2	
34	00631320220001040	•Eixo oco	1	

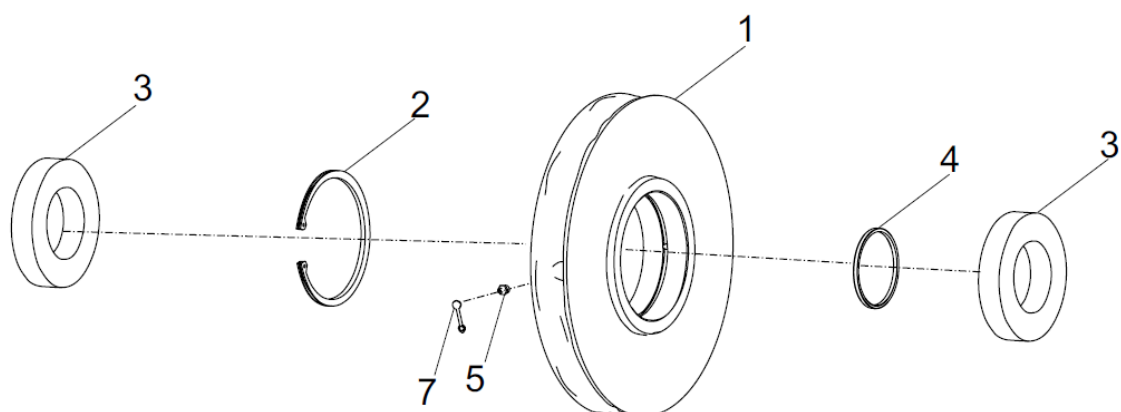
MONTAGEM DO BRAÇO D0063850021000000Y

Lança



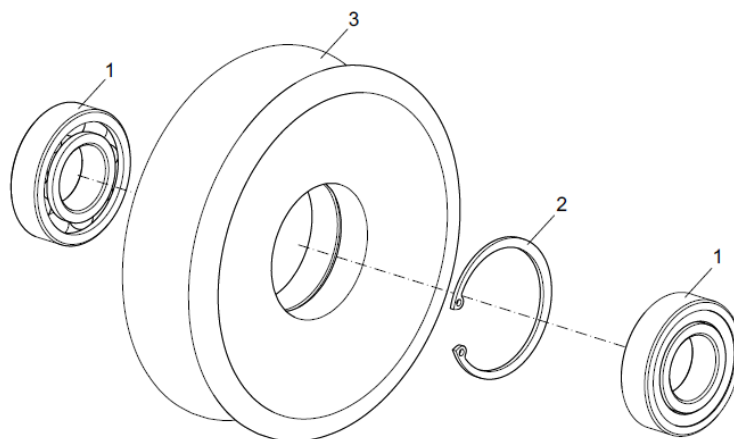
**MONTAGEM DO BRAÇO
D0063850021000000Y**

POS.	CÓDIGO	DESCRIÇÃO	QUANTIDADE	OBSERVAÇÃO
35	00631320220001050	•Pino	2	
36	00630946550411040	•Pino de retenção	2	
37	00631140221600000	•Pino	1	
38	00631260200001060	•Pino	1	
39	1040000132	•Parafuso	1	
40	00638100202400000	•Pino	1	
41	00633130201000000	•MONTAGEM DA POLIA	1	
42	00633130200001090	•Anel do eixo	2	
43	1040500038	•Pino	1	
44	1040500077	•Pino	3	
45	00633100200201200	•Rolo	1	
46	00631504700401020	•Rolo	2	
47	00631504700401030	•Eixo	2	
48	1040300074	•Arruela	2	
49	1040200353	•Porca	6	
50	00631270210600000	•Haste do rolo	2	
51	00631320220001060	•Pino	1	
52	00631320230001010	•Placa de conexão	1	
53	1040000140	•Parafuso	2	
54	1040300052	•Anel de vedação	4	
55	1040200110	•Porca	2	
56	1040300065	•Arruela	2	
57	1040302798	•Arruela de mola	2	
58	00631270210001050	•Buchas	4	

**MONTAGEM DA POLIA
D0063132892040000Y**

**MONTAGEM DA POLIA
D0063132892040000Y**

POS.	CÓDIGO	DESCRIÇÃO	QUANTIDADE	OBSERVAÇÃO
	00631328920400000	MONTAGEM DA POLIA		
1	00631328920401010	•Polia	1	
2	00631328920401020	•Anel de retenção	1	
3	1059900124	•Rolamento	2	
4	00631328920401030	•Anel de distância	1	
5	1080000002	•Copo do óleo	2	
6	204110014	•Graxa à base de Lítio	0,2kg	E
7	1081200167	•Tampa contra poeira	2	

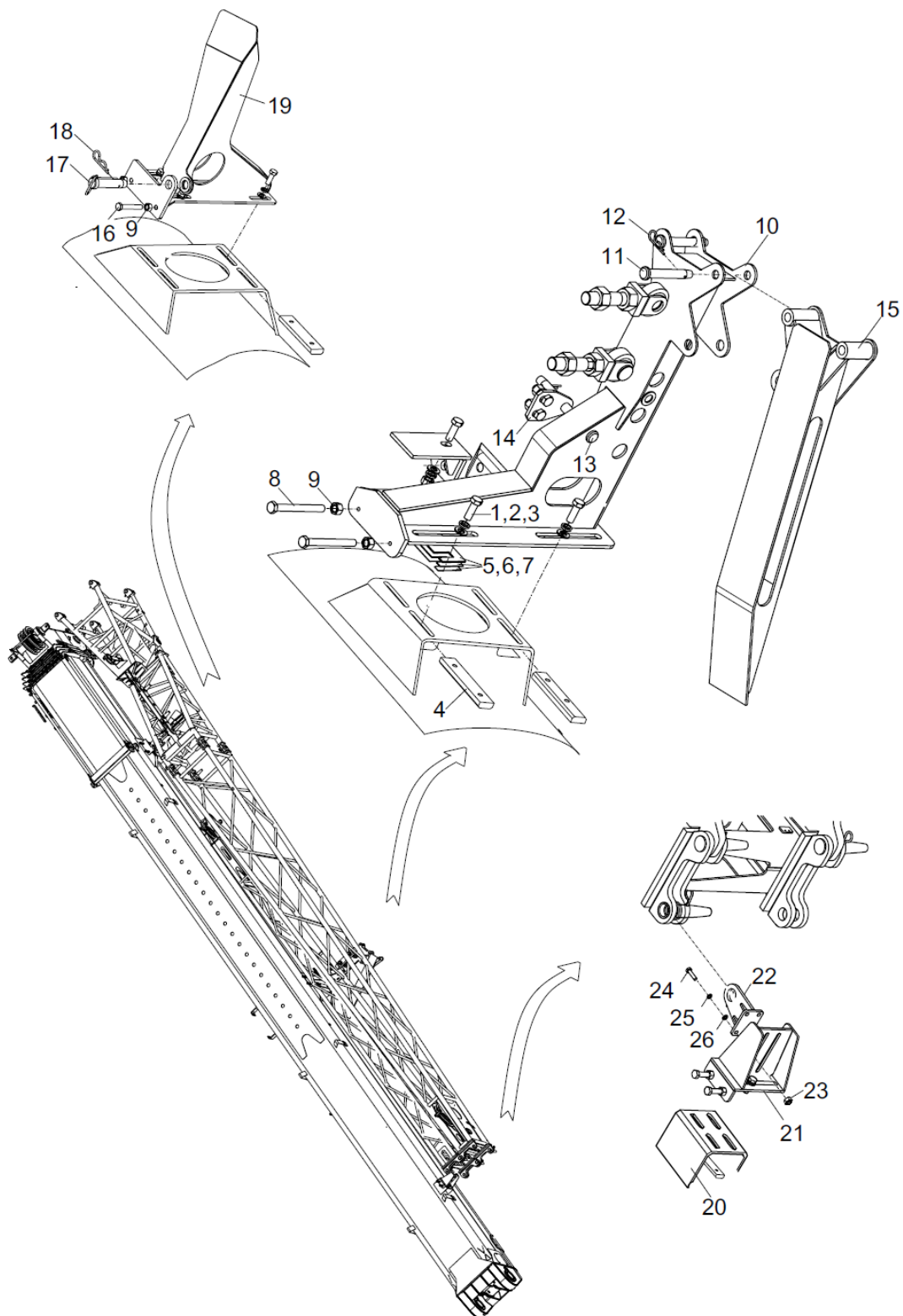
**MONTAGEM DA POLIA
D0063132892040000Y**

**MONTAGEM DA POLIA
D0063132892040000Y**

POS.	CÓDIGO	DESCRIÇÃO	QUANTIDADE	OBSERVAÇÃO
	00633130201000000	Montagem da polia		
1	1050200104	•Rolamento	2	
2	1040300144	•Anel de retenção	1	
3	00633130201001010	•Polia	1	
4	204110014	•Graxa à base de lítio	0,1kg	E

INSTALAÇÃO DO BRAÇO D0063850471040000Y

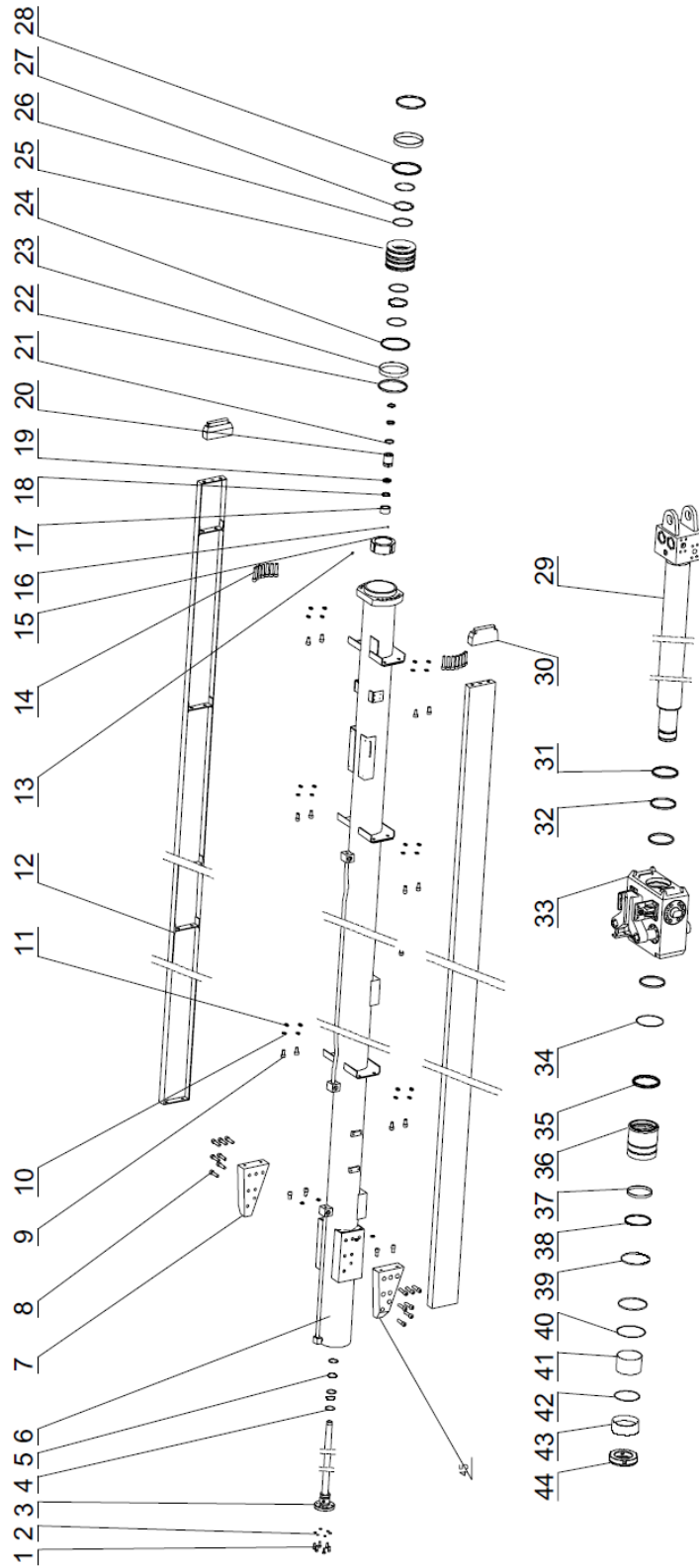
Lança



**INSTALAÇÃO DO BRAÇO
D0063850471040000Y**

POS.	CÓDIGO	DESCRIÇÃO	QUANTIDADE	OBSERVAÇÃO
	00638504710400000	Instalação do braço		
1	1040000140	•Parafuso	14	
2	1040300052	•Arruela	16	
3	1040300065	•Arruela	14	
4	00631344700401020	•Almofada	4	
5	00633130200001290	•Almofada	1	
6	00633130200001300	•Almofada	1	
7	00633130200001310	•Almofada	1	
8	1040002186	•Parafuso	2	
9	1040200110	•Porca	8	
10	00631344710810000	•Suporte	1	
11	00631144200401010	•Suporte de fixação	3	
12	006340000032	•Pino forçado por ação de mola	4	
13	00631264700401020	•Pino	1	
14	00631324720401010	•Placa de conexão	1	
15	00631274720630000	•Suporte dobrável	1	
16	1040000891	•Parafuso	4	
17	00631264700450000	•Pino	1	
18	006340000029	•Pino forçado por ação de mola	1	
19	00638504701220000	•Suporte	1	
20	00631344700401010	•Almofada	2	
21	00638104700440000	•Suporte	1	
22	00631324720450000	•Suporte	1	
23	1040200319	•Porca	4	
24	1040000152	•Parafuso	4	
25	1040300067	•Arruela	4	
26	1040300061	•Arruela	8	
27	204110014	•Graxa à base de Lítio	0,1kg	E

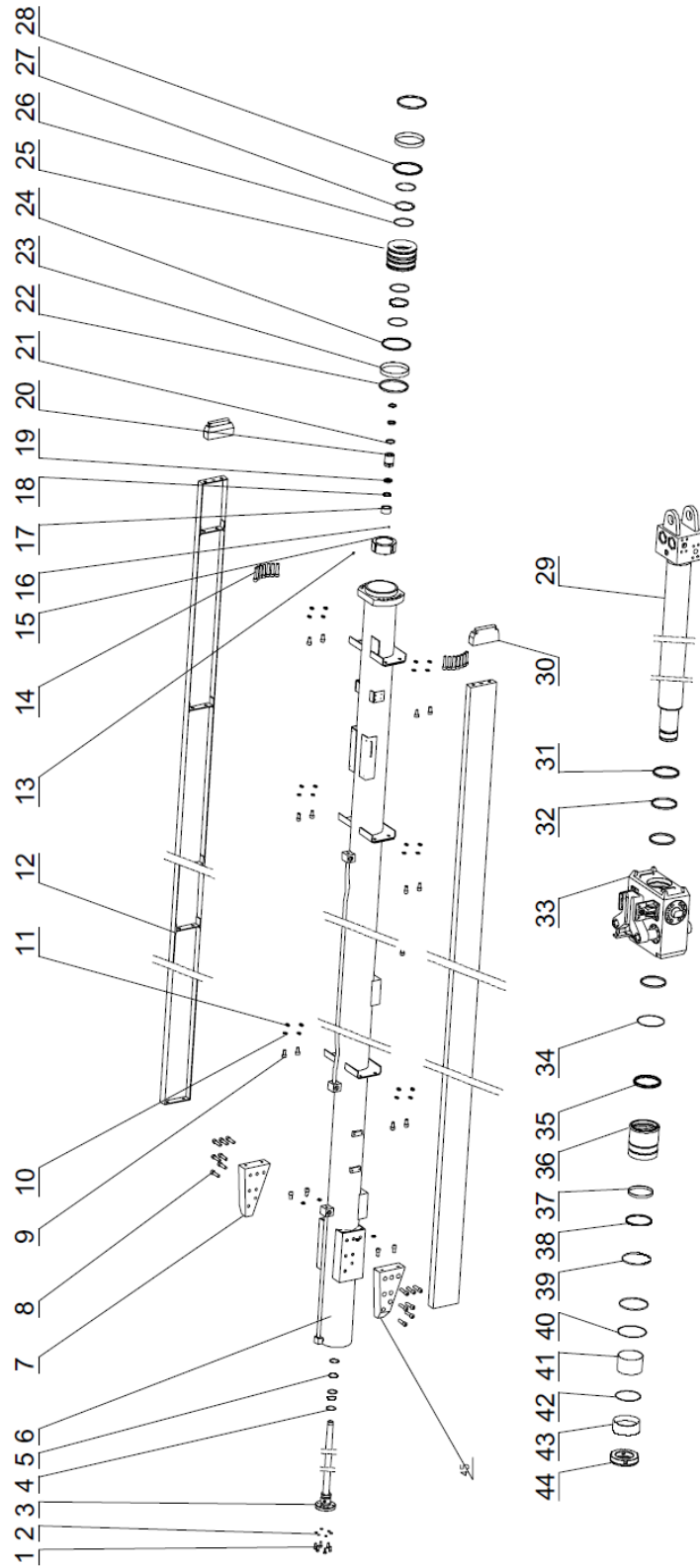
MONTAGEM DO MECANISMO TELESCÓPICO D0063850182000000_6400Y



**MONTAGEM DO MECANISMO TELESCÓPICO
D0063850182000000_6400Y**

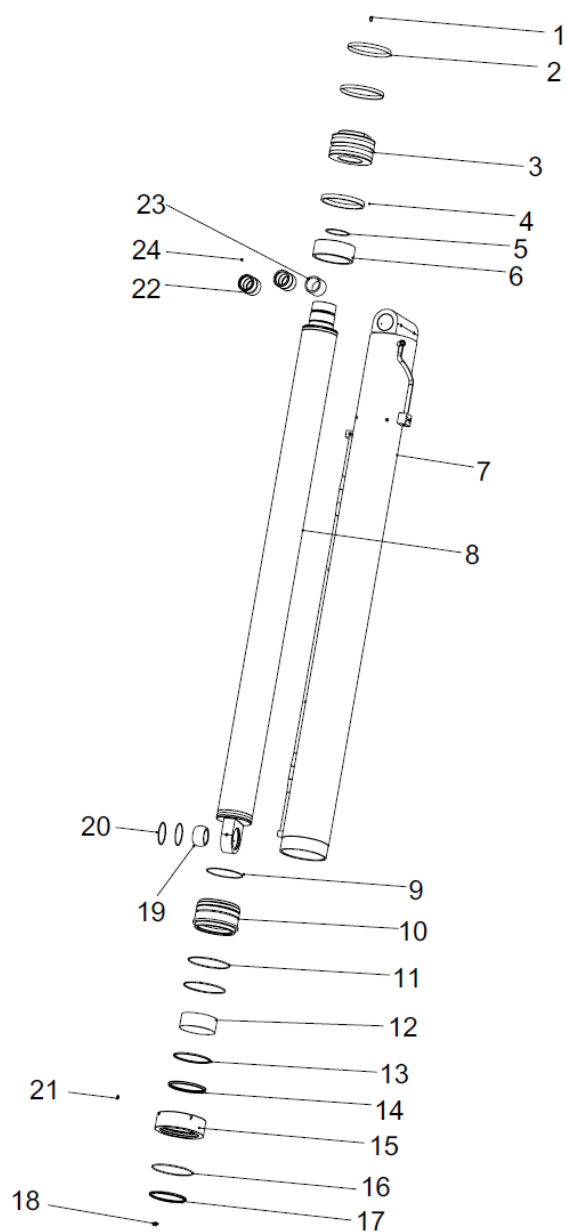
POS.	CÓDIGO	DESCRIÇÃO	QUANTIDADE	OBSERVAÇÃO
	0063850182000000	Montagem do mecanismo telescópico		
1	1040100059	•Parafuso	6	
2	1040300067	•Arruela	6	
3	(1)	•Haste pequena	1	
4	1040301696	•Anel de retenção	3	
5	1081000525	• Anel de vedação O-Ring	2	
6	(2)	•Corpo do cilindro	1	
7	(3)	•Bloco deslizante guia II	1	
8	1040102313	•Parafuso	14	
9	1040101472	•Parafuso	46	
10	1040300065	•Arruela	74	
11	1040200098	•Porca	50	
12	(4)	•Parafuso	2	
13	1040100466	•Parafuso	1	
14	1040100870	•Parafuso	14	
15	(5)	•Porca	1	
16	1040100366	•Parafuso	1	
17	(6)	•Montagem do mecanismo telescópico	1	
18	1081002378	•Vedação de Passo	2	
19	1081200490	•Anel Y-ring	2	
20	(7)	•Bucha guia pequena	1	
21	1081002454	•Anel de vedação	1	
22	1081400908	•Anel antipoluição	2	
23	1081401269	•Anel guia	2	
24	1081005654	•Vedação de Passo	1	
25	(8)	•Pistão	1	
26	1040301415	•Anel de retenção	4	
27	1081000659	• Anel de vedação O-Ring	2	
28	1081005656	•Anel Glyd	1	
29	(9)	•Pistão	1	
30	(10)	•Bloco deslizante	2	
31	1081200525	•Anel de poeira	1	
32	1081400867	•Anel antipoluição	3	
33	(11)	•Mecanismo de fixação	1	

MONTAGEM DO MECANISMO TELESCÓPICO D0063850182000000_6400Y



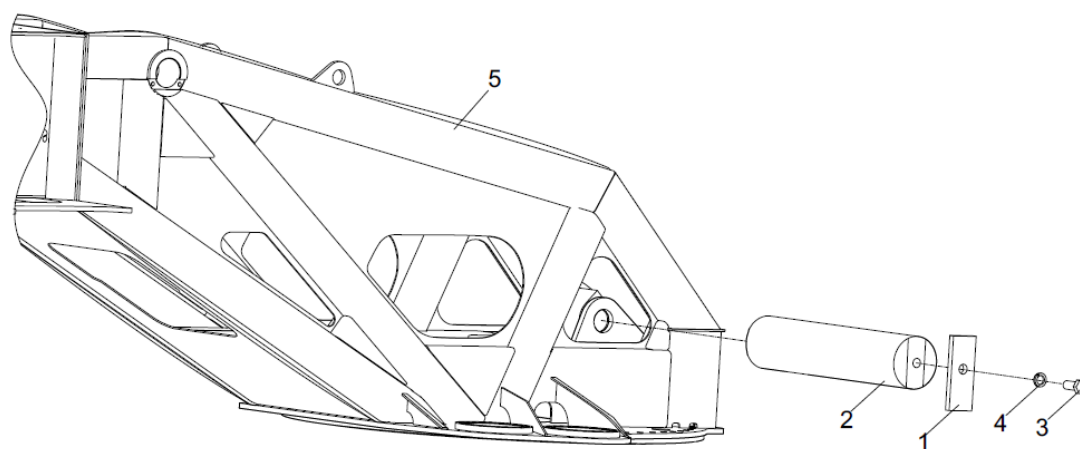
**MONTAGEM DO MECANISMO TELESCÓPICO
D0063850182000000_6400Y**

POS.	CÓDIGO	DESCRIÇÃO	QUANTIDADE	OBSERVAÇÃO
34	1081000445	• Anel de vedação O-Ring	1	
35	1081005643	•Anel U-ring	1	
36	(12)	•Bucha guia	1	
37	1081401484	•Correia guia	1	
38	1081005655	•Vedação de Passo	1	
39	1081000745	• Anel de vedação O-Ring	2	
40	1040300954	•Anel de retenção	1	
41	1054400321	•Bucha	1	
42	1040300288	•Anel de retenção	1	
43	(13)	•Manga espaçadora	1	
44	(14)	•Manga espaçadora	1	
45	(15)	•Bloco deslizante guia I	1	

CILINDRO DE DERIVAÇÃO
D00631328440300000_6400Y

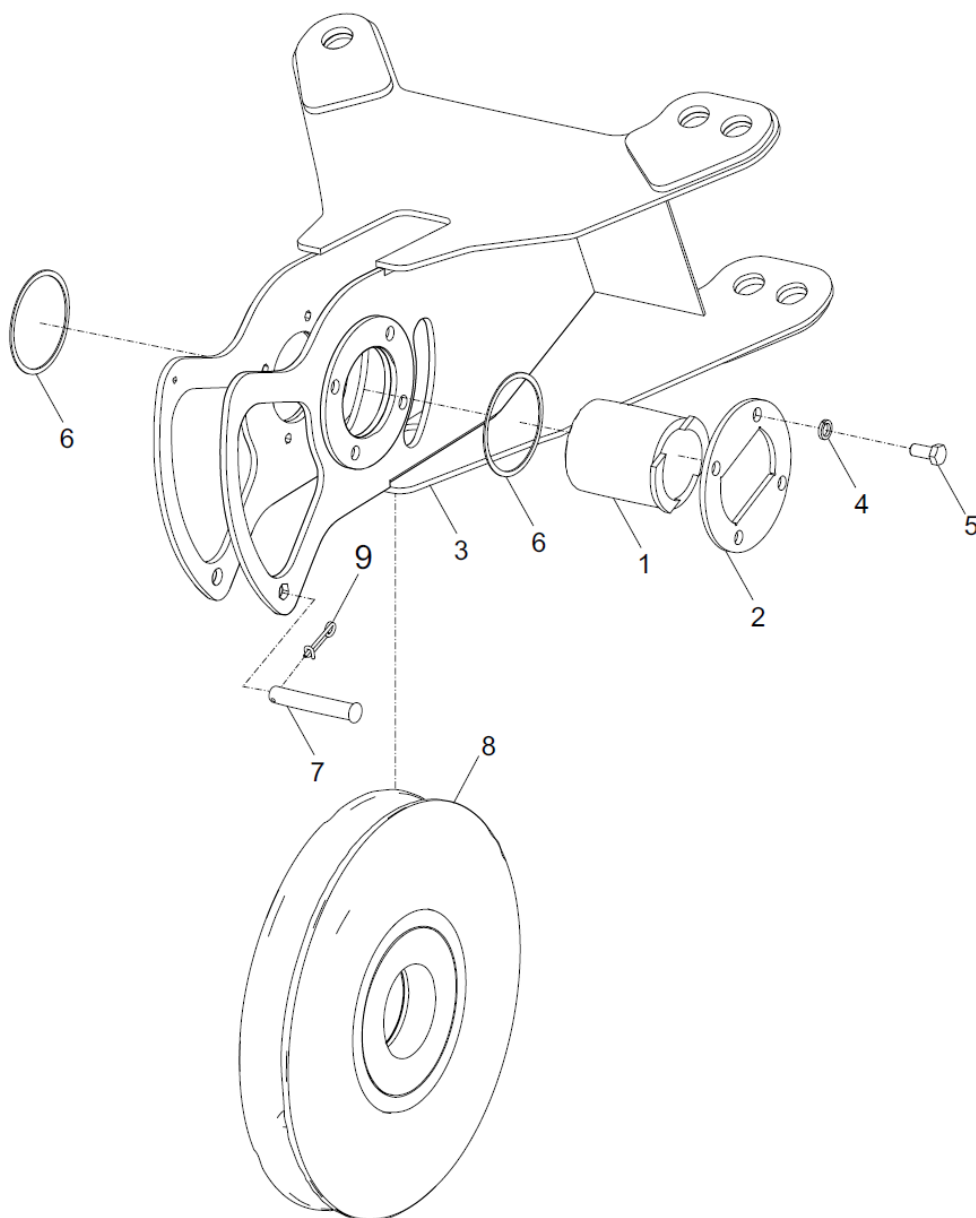
CILINDRO DE DERIVAÇÃO
D00631328440300000_6400Y

POS.	CÓDIGO	DESCRIÇÃO	QUANTIDADE	OBSERVAÇÃO
	00631328440300000	Cilindro de derivação		
1	1040100885	•Parafuso	2	
2	1081400817	•Anel guia	2	
3	00631328410300001	•Pistão	1	
4	1081002356	•Arruela de combinação ZC, pistão	1	
5	1081000745	• Anel de vedação O-Ring	1	
6	00631328410300004	•Manga espaçadora	1	
7	(1)	•Cilindro	1	
8	00631328410302000	•Haste do pistão	1	
9	011299916A0000005	•Anel de retenção	1	
10	(2)	•Bucha guia	1	
11	1081002052	• Anel de vedação O-Ring	2	
12	1054400099	•Bucha	1	
13	1081002403	•Vedação de Passo	1	
14	1081002264	•Anel U-ring	1	
15	(3)	•Bucim	1	
16	1081000719	• Anel de vedação O-Ring	1	
17	1081200378	•Anel de poeira	1	
18	1080000270	•Copo do óleo	6	
19	1050000016	•Rolamento de articulação centrípeta	1	
20	1040301208	•Anel de retenção	2	
21	1040101614	•Parafuso	1	
22	(4)	•Cilindro	2	
23	(5)	•Manga espaçadora	1	
24	1040100368	•Parafuso	2	

**INSTALAÇÃO DO CILINDRO DE DERIVAÇÃO
D0063132482020000Y**

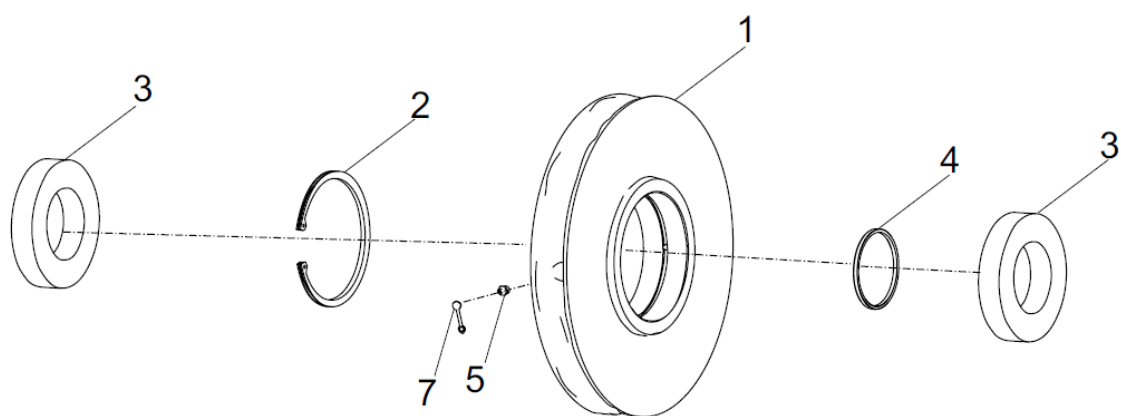
**INSTALAÇÃO DO CILINDRO DE DERIVAÇÃO
D0063132482020000Y**

POS.	CÓDIGO	DESCRIÇÃO	QUANTIDADE	OBSERVAÇÃO
	00631324820200000	Instalação do cilindro de derivação		
1	00631324820201010	•Defletor	1	
2	00631324820201020	•Pino	1	
3	1040000232	•Parafuso	1	
4	1040300038	•Arruela	1	
5		Mesa Giratória	1	

**MONTAGEM DA ROLDANA DE CAIXA ABERTA
D0063132121000000Y**

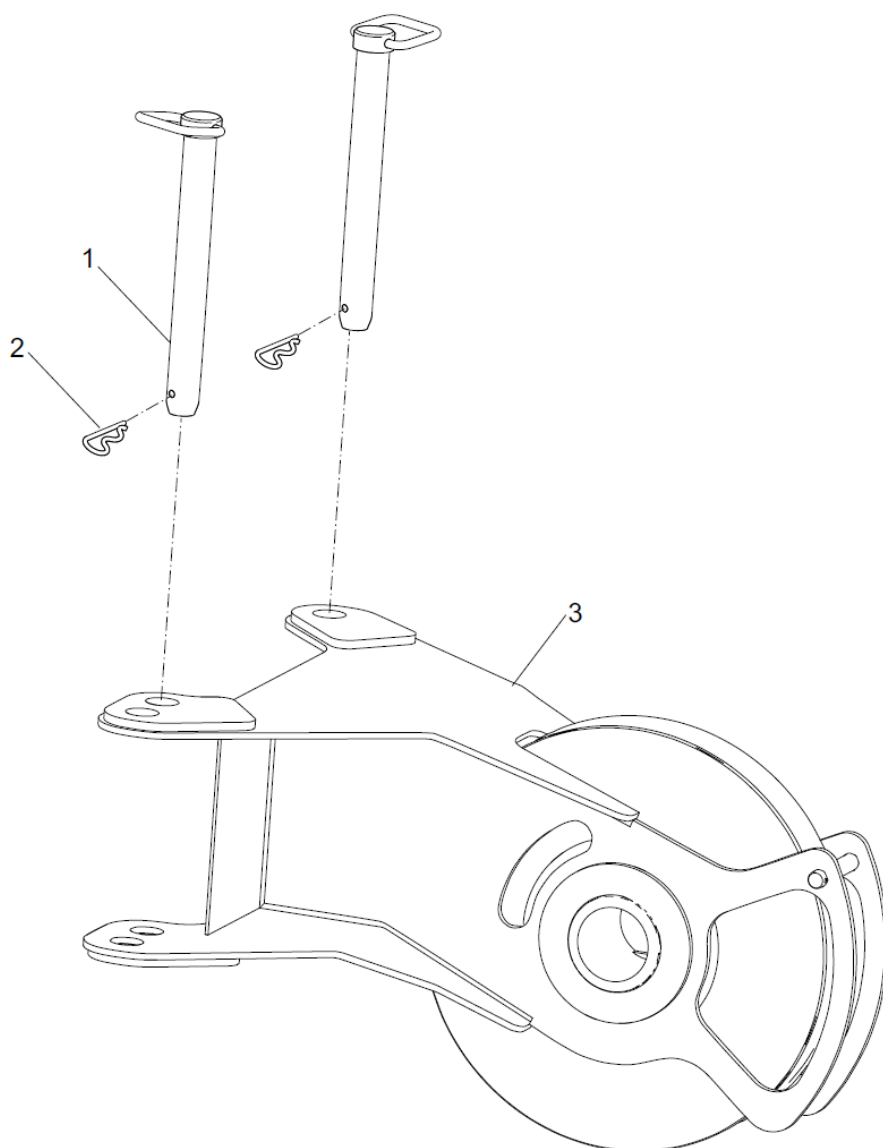
**MONTAGEM DA ROLDANA DE CAIXA ABERTA
D0063132121000000Y**

POS.	CÓDIGO	DESCRIÇÃO	QUANTIDADE	OBSERVAÇÃO
	00631321210000000	Montagem da roldana de caixa aberta		
1	00631321210001010	•Eixo da polia	1	
2	00631321210001020	•Defletor	1	
3	00631321210200000	•Suporte da roldana de caixa aberta	1	
4	1040300054	•Arruela	4	
5	1040000069	•Parafuso	4	
6	00631208900001100	•Bainha	2	
7	1040500091	•Pino	1	
8	00631328920400000	•MONTAGEM DA POLIA	1	
9	00630718910001010	•Pino de mola	1	

**MONTAGEM DA POLIA
D0063132892040000Y**

**MONTAGEM DA POLIA
D0063132892040000Y**

POS.	CÓDIGO	DESCRIÇÃO	QUANTIDADE	OBSERVAÇÃO
	00631328920400000	MONTAGEM DA POLIA		
1	00631328920401010	•Polia	1	
2	00631328920401020	•Anel de retenção	1	
3	1059900124	•Rolamento	2	
4	00631328920401030	•Anel de distância	1	
5	1080000002	•Copo do óleo	2	
6	204110014	•Graxa à base de Lítio	0,2kg	E
7	1081200167	•Tampa contra poeira	2	

INSTALAÇÃO DA ROLDANA DE CAIXA ABERTA
D0063132472100000Y

**INSTALAÇÃO DA ROLDANA DE CAIXA ABERTA
D0063132472100000Y**

POS.	CÓDIGO	DESCRIÇÃO	QUANTIDADE	OBSERVAÇÃO
	00631324721000000	Instalação da roldana de caixa aberta		
1	00631224701020000	•Pino	2	
2	006340000029	•Pino forçado por ação de mola	2	
3		Montagem da roldana de caixa aberta	1	

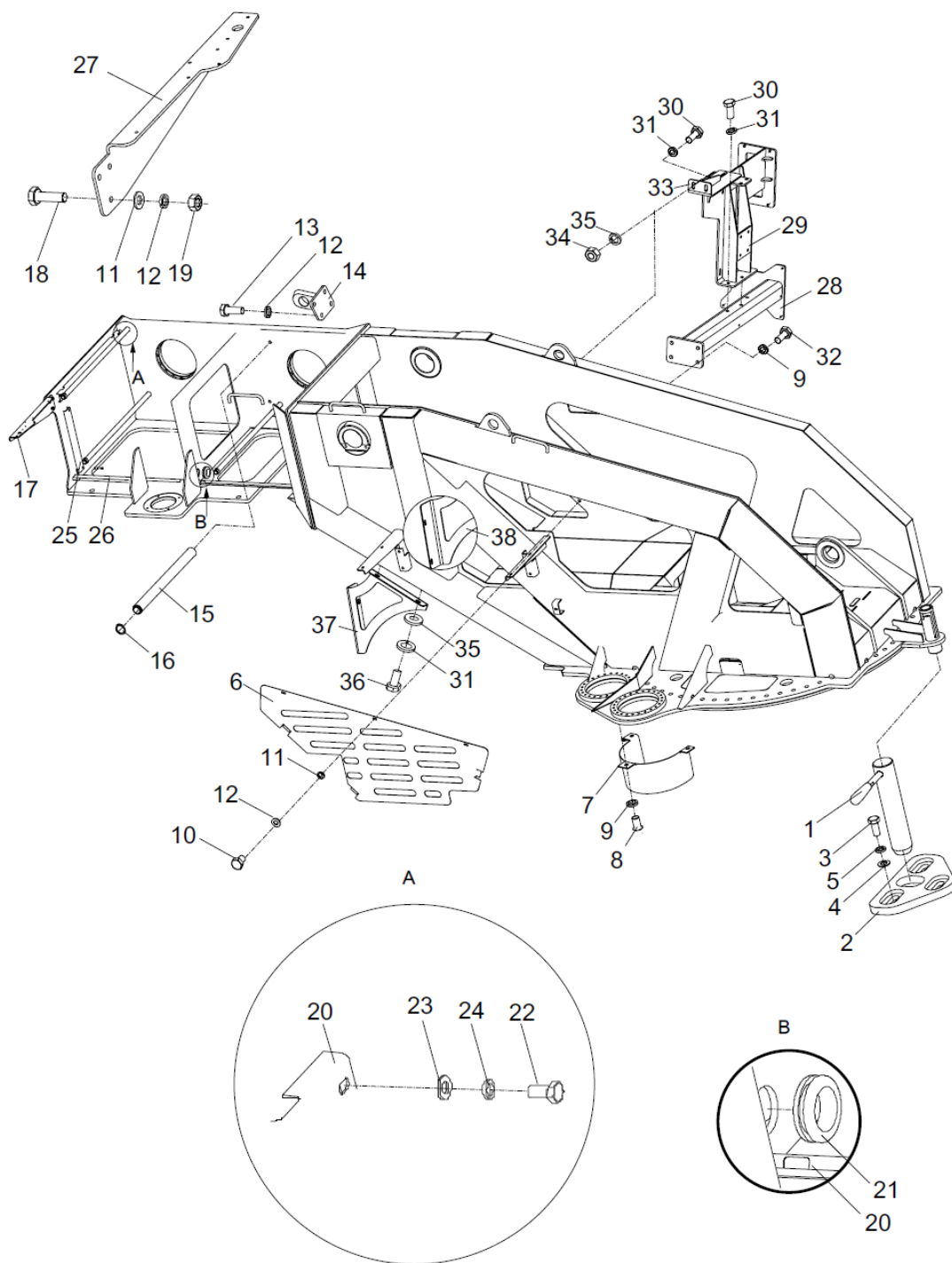
ZOOMLION

Catálogo de Peças de Reposição para Guindaste de Caminhão

Capítulo 3 Mesa Giratória



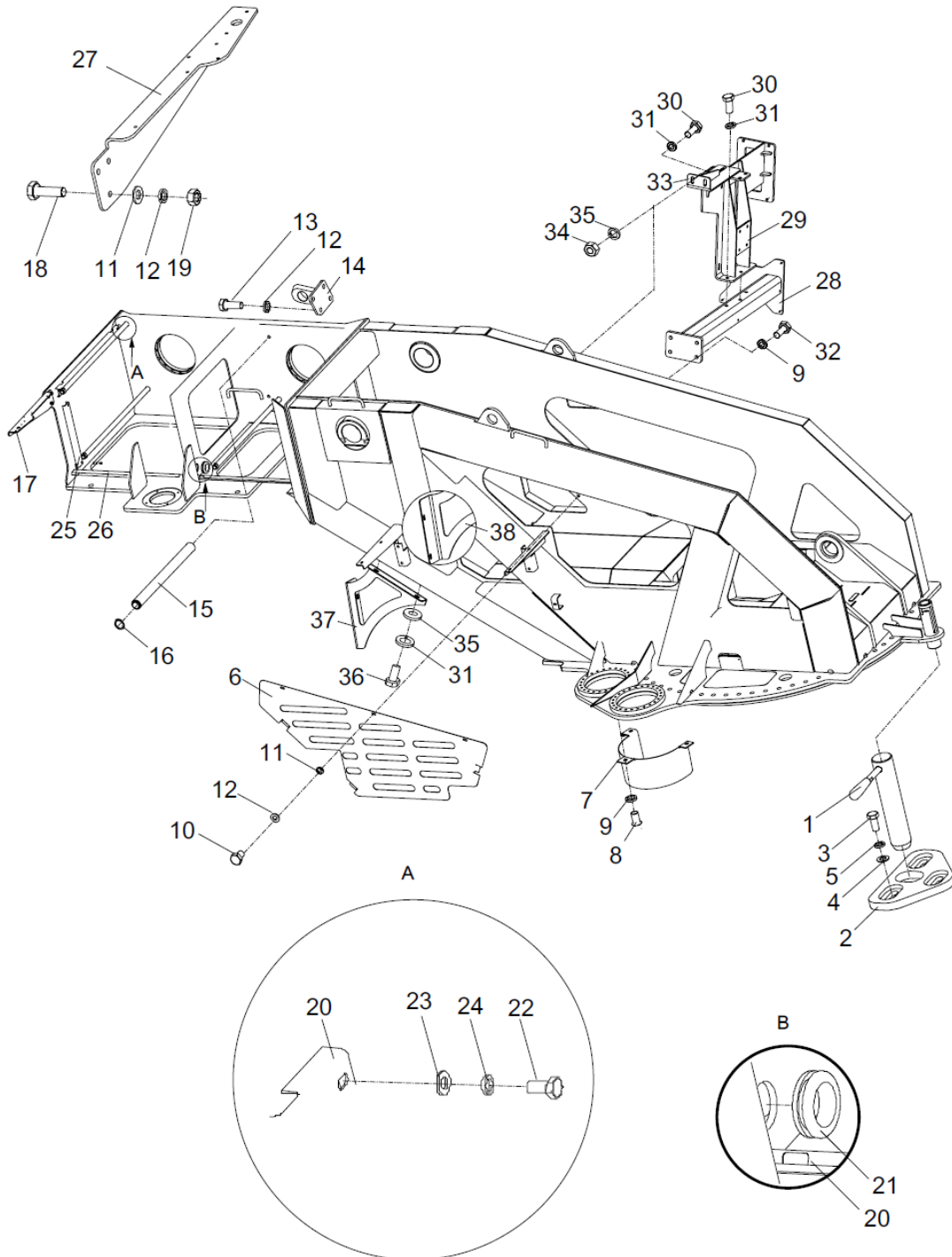
INSTALAÇÃO DA MESA GIRATÓRIA D0063850470040000Y



**INSTALAÇÃO DA MESA GIRATÓRIA
D0063850470040000Y**

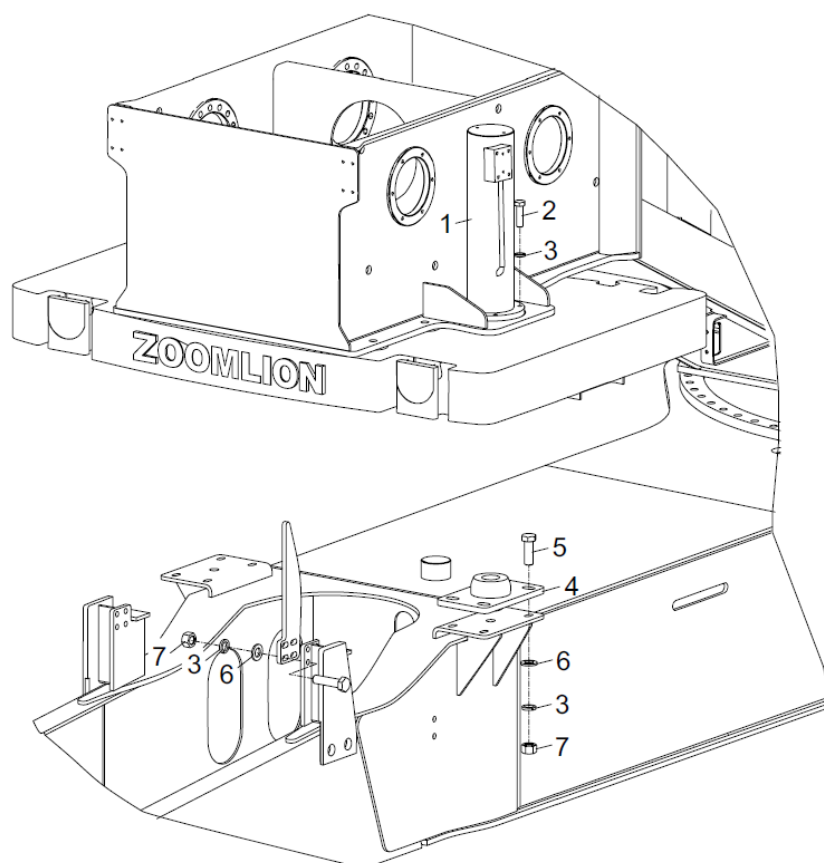
POS.	CÓDIGO	DESCRIÇÃO	QUANTIDADE	OBSERVAÇÃO
	00638504700400000	Instalação da mesa giratória		
1	00631324720210000	•Pino	1	
2	00631324710601040	•Placa	1	
3	1040000016	•Parafuso	3	
4	1040301722	•Arruela	3	
5	1040300065	•Arruela	3	
6	00638504700401010	•Placa fechada	1	
7	00631324720201010	•Carcaça do pinhão	2	
8	1040000093	•Parafuso	6	
9	1040300054	•Arruela	10	
10	1040001153	•Parafuso	3	
11	1040300066	•Arruela	9	
12	1040300063	•Arruela	13	
13	1040000267	•Parafuso	4	
14	00631144700410000	•Assento de montagem	1	
15	00638504700401040	•Protetor de corda	4	
16	1040300165	•Anel de retenção	8	
17	00631324710601050	•Suporte de luz do marcador de canto	1	
18	1040000288	•Parafuso	6	
19	1040200183	•Porca	6	
20	00638504700401020	•Placa ranhurada	1	
21	1990300033	•Bobina de transição	2	
22	1040000204	•Parafuso	8	
23	1040300048	•Arruela	8	
24	1040300060	•Arruela	8	
25	00638504700401030	•Placa ranhurada	1	
26	00631184700601030	•Placa ranhurada	1	
27	00631324710601070	•Suporte de luz do marcador de canto	1	
28	00631344700210000	•Suporte da caixa de controle elétrico	1	
29	00631344700220000	•Suporte da caixa de controle elétrico	1	
30	1040000090	•Parafuso	5	
31	1040300067	•Arruela	9	
32	1040001542	•Parafuso	4	
33	00631344700230000	•Suporte	1	
34	1040200679	•Porca	2	

INSTALAÇÃO DA MESA GIRATÓRIA D0063850470040000Y



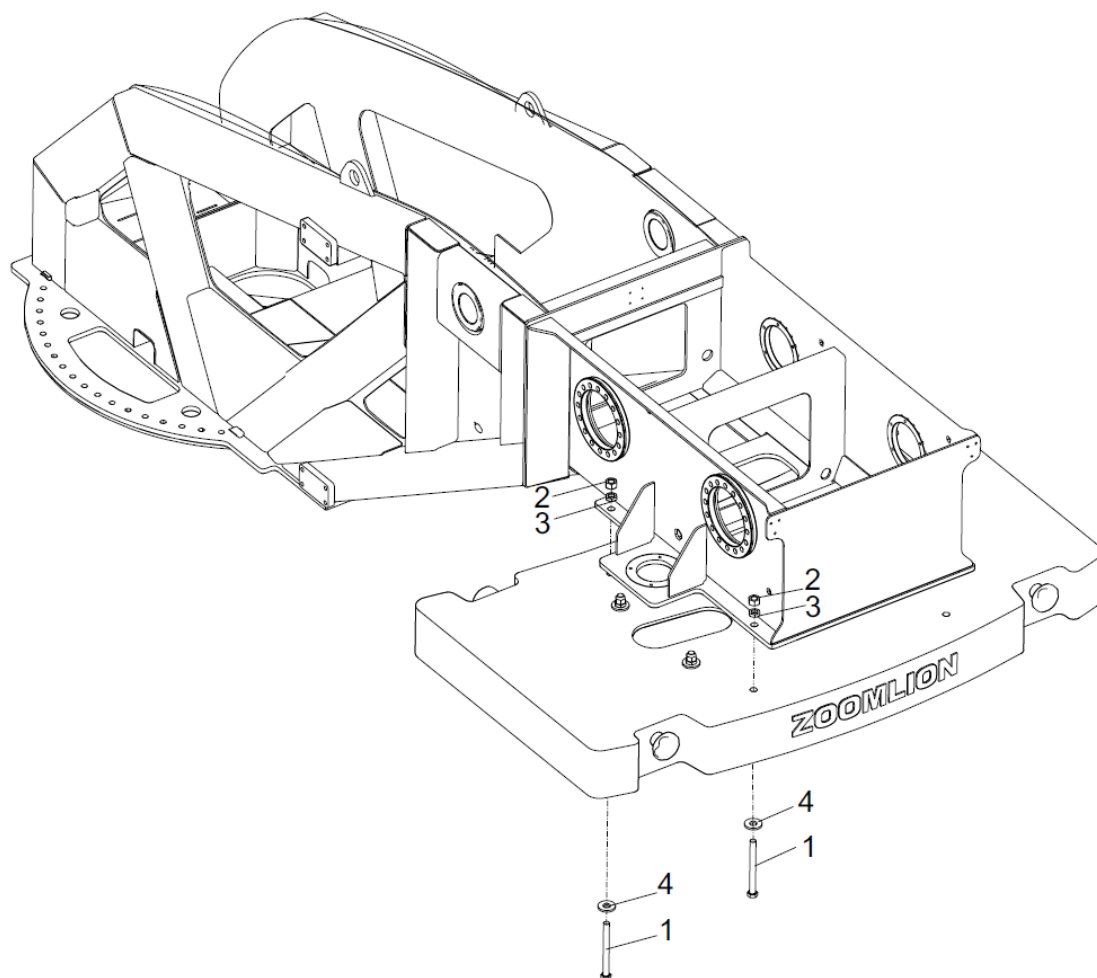
**INSTALAÇÃO DA MESA GIRATÓRIA
D0063850470040000Y**

POS.	CÓDIGO	DESCRIÇÃO	QUANTIDADE	OBSERVAÇÃO
35	1040300061	•Arruela	6	
36	1040000116	•Parafuso	4	
37	00631344700201020	•Placa dobrada	1	
38	00631344700201010	•Placa dobrada	1	

MANIPULADOR DE CONTRAPESO
D0063850141000000Y

**MANIPULADOR DE CONTRAPESO
D0063850141000000Y**

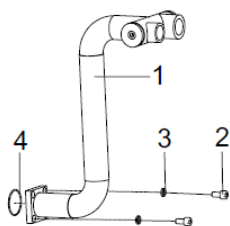
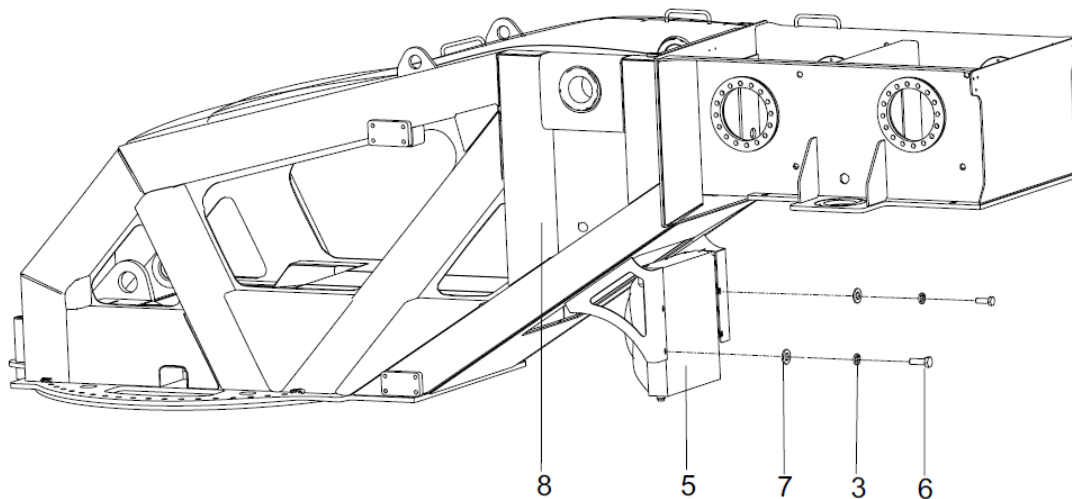
POS.	CÓDIGO	DESCRIÇÃO	QUANTIDADE	OBSERVAÇÃO
	00638501410000000	Manipulador de contrapeso		
1	00638508410900000	•Cilindro de elevação de contrapeso	2	
2	1040000095	•Parafuso	8	
3	1040300065	•Arruela	14	
4	00638501400200000	•Suporte de montagem	2	
5	1040000065	•Parafuso	6	
6	1040300052	•Arruela	6	
7	1040200073	•Porca	6	

MONTAGEM DO CONTRAPESO
D0063850471020000Y

**MONTAGEM DO CONTRAPESO
D0063850471020000Y**

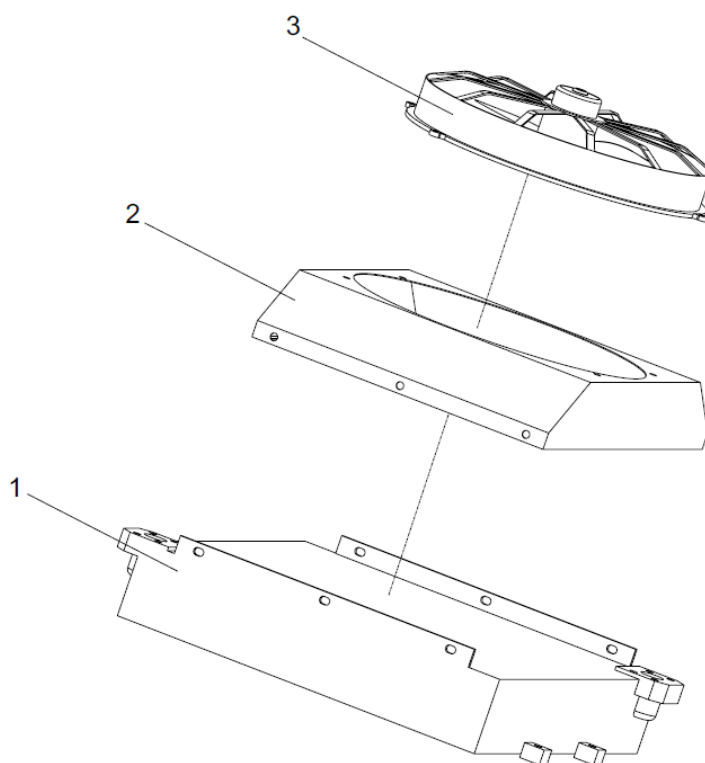
POS.	CÓDIGO	DESCRIÇÃO	QUANTIDADE	OBSERVAÇÃO
	00638504710200000	Montagem do contrapeso		
1	1040000904	•Parafuso	8	
2	1040200812	•Porca	8	
3	1040200419	•Porca	8	
4	00631144200601020	•Arruela	8	

RADIADOR DE ÓLEO D0063132742000000Y



**RADIADOR DE ÓLEO
D0063132742000000Y**

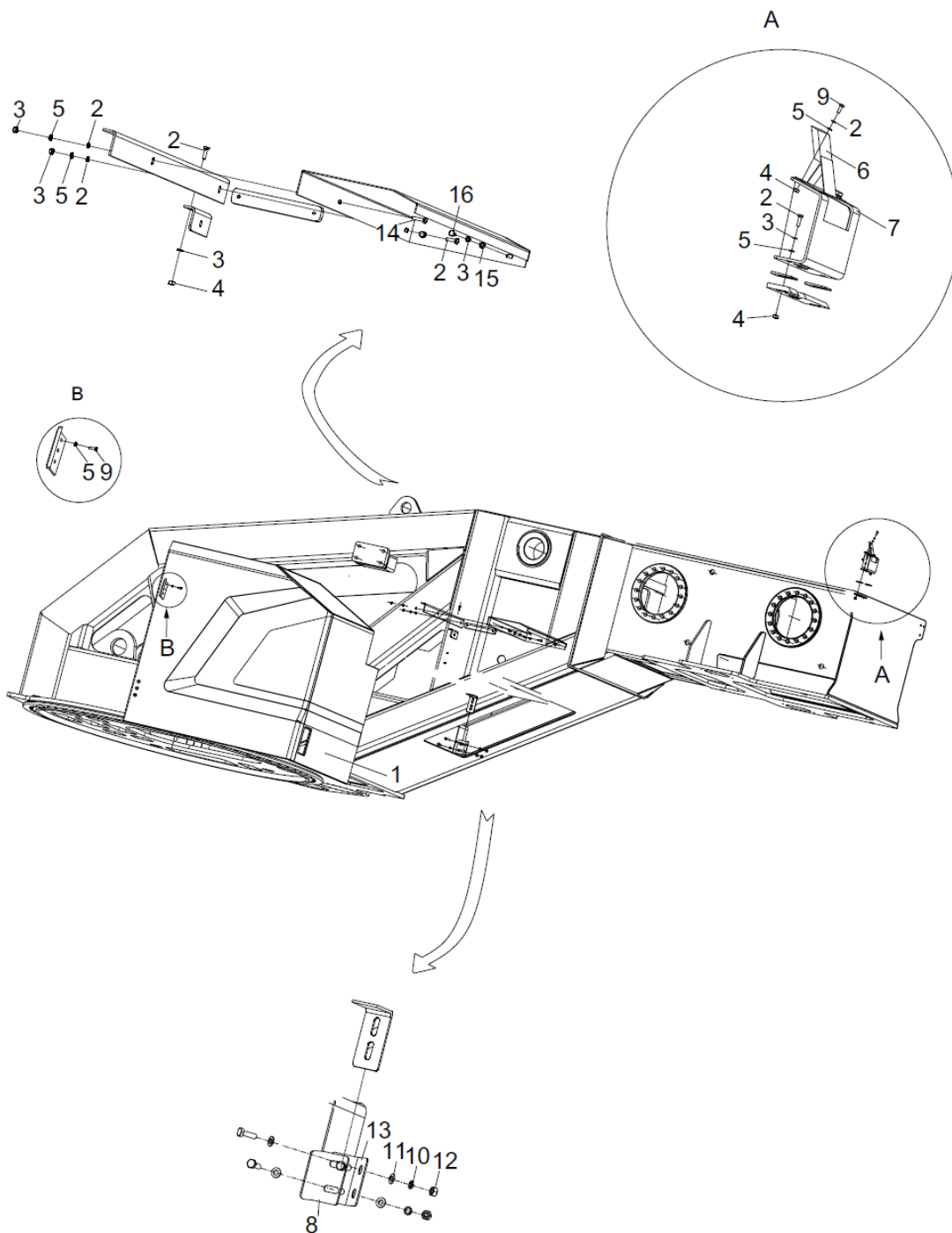
POS.	CÓDIGO	DESCRIÇÃO	QUANTIDADE	OBSERVAÇÃO
	00631327420000000	Radiador de óleo		
1	00631327420200001	•Coletor de óleo	1	
2	1040100059	•Parafuso	4	
3	1040300067	•Arruela	8	
4	1081000069	• Anel de vedação O-Ring	1	
5	1010400046	•Dispositivo de radiador	1	
6	1040000237	•Parafuso	4	
7	1040300061	•Arruela	4	
8		Fixações de mesa giratória soldadas	1	

**DISPOSITIVO DE RADIADOR
D1010400046_100026Y**

**DISPOSITIVO DE RADIADOR
D1010400046_100026Y**

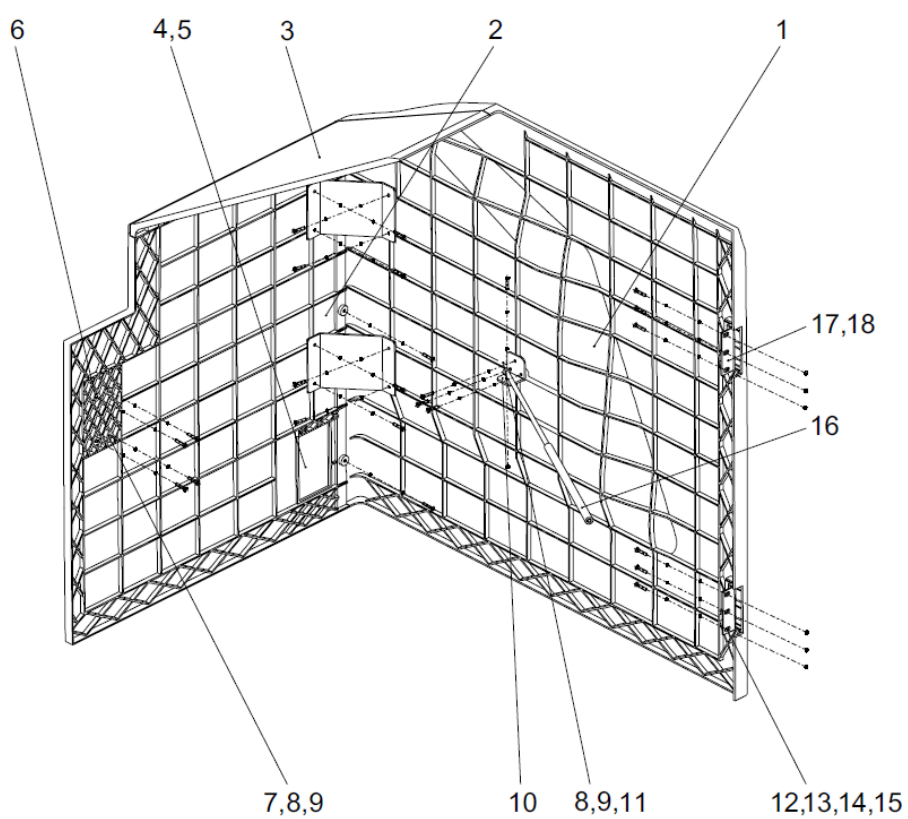
POS.	CÓDIGO	DESCRIÇÃO	QUANTIDADE	OBSERVAÇÃO
	1010400046	Dispositivo de radiador		
1	1019803791	•Permutador de calor	1	
2	1019803792	•Montagem da carcaça do ventilador	1	
3	1019802881	•Ventilador	1	

INSTALAÇÃO DO CAPÔ D0063132052000000Y



**INSTALAÇÃO DO CAPÔ
D0063132052000000Y**

POS.	CÓDIGO	DESCRIÇÃO	QUANTIDADE	OBSERVAÇÃO
	00631320520000000	Instalação do capô		
1	1991900523	•Capô esquerdo	1	
2	1040000107	•Parafuso	4	
3	1040300062	•Arruela	14	
4	1040200111	•Porca	8	
5	1040301609	•Arruela	4	
6	1139900734	•Espelho retrovisor	1	
7	00631320520200000	•Suporte	1	
8	00630890510001020	•Placa	1	
9	1040000018	•Parafuso	2	
10	1040300063	•Arruela	8	
11	1040300066	•Arruela	10	
12	1040200192	•Porca	2	
13	00630890510001010	•Placa	1	
14	1040100620	•Parafuso	2	
15	1040300093	•Parafuso	2	
16	1040003196	•Parafuso	6	
17	00630890510001030	•Placa	1	A E
18	00631320520001060	•Almofada de ajuste	2	A E

CAPÔ ESQUERDO
D1991900523_101253Y

CAPÔ ESQUERDO
D1991900523_101253Y

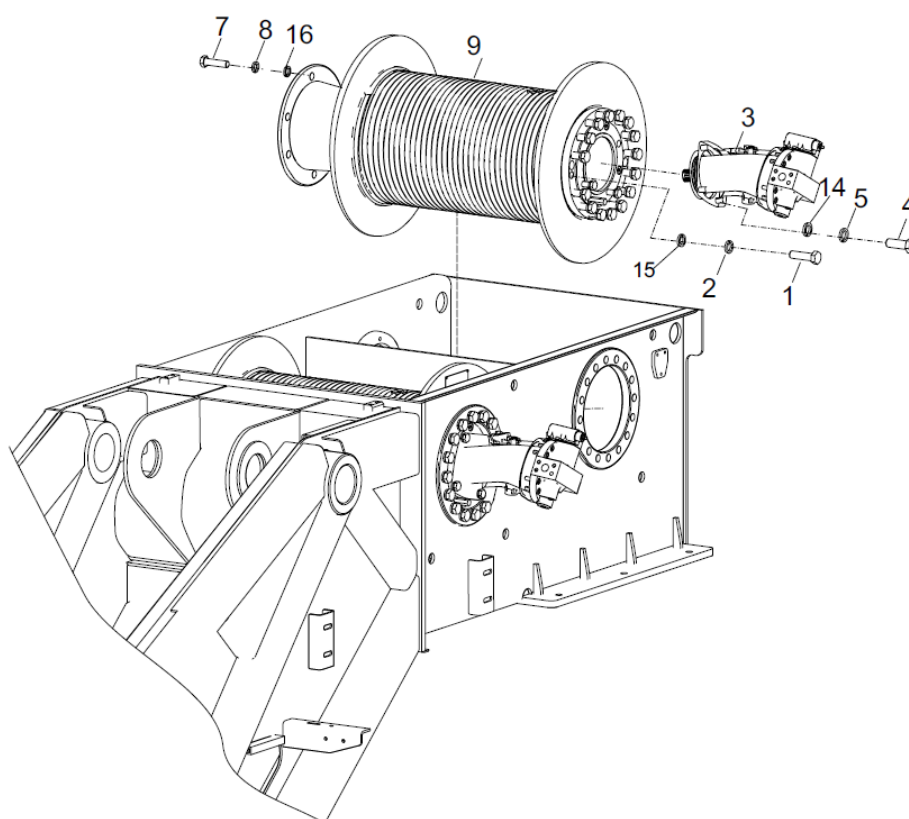
POS.	CÓDIGO	DESCRIÇÃO	QUANTIDADE	OBSERVAÇÃO
	1991900523	Capô esquerdo		
1	1999800485	•Lado direito, capô esquerdo	1	
2	1999800486	•Traseiro, capô esquerdo	1	
3	1999800488	•Teto, capô esquerdo	1	
4	1999800489	•Trava do capô	1	
5	1999800490	•Suporte da trava do capô	1	
6	1999800491	•Fivela de trava	1	
7	1999800492	•Suporte de mola pneumática	1	
8	(1)	•Haste rosqueada	6	
9	(2)	•Haste rosqueada	25	
10	(3)	•Arruela elástica	7	
11	(4)	•Arruela elástica	29	
12	(5)	•Arruela plana	7	
13	(6)	•Arruela plana	29	
14	1999800493	•Mola pneumática	1	
15	1999800494	•Dobradiça do capô	2	
16	1999800487	•Suporte	2	
17	(7)	•Haste rosqueada	4	
18	(8)	•Porca	1	

ZOOMLION

Catálogo de Peças de Reposição para Guindaste de Caminhão

Capítulo 4 Mecanismo de Içamento

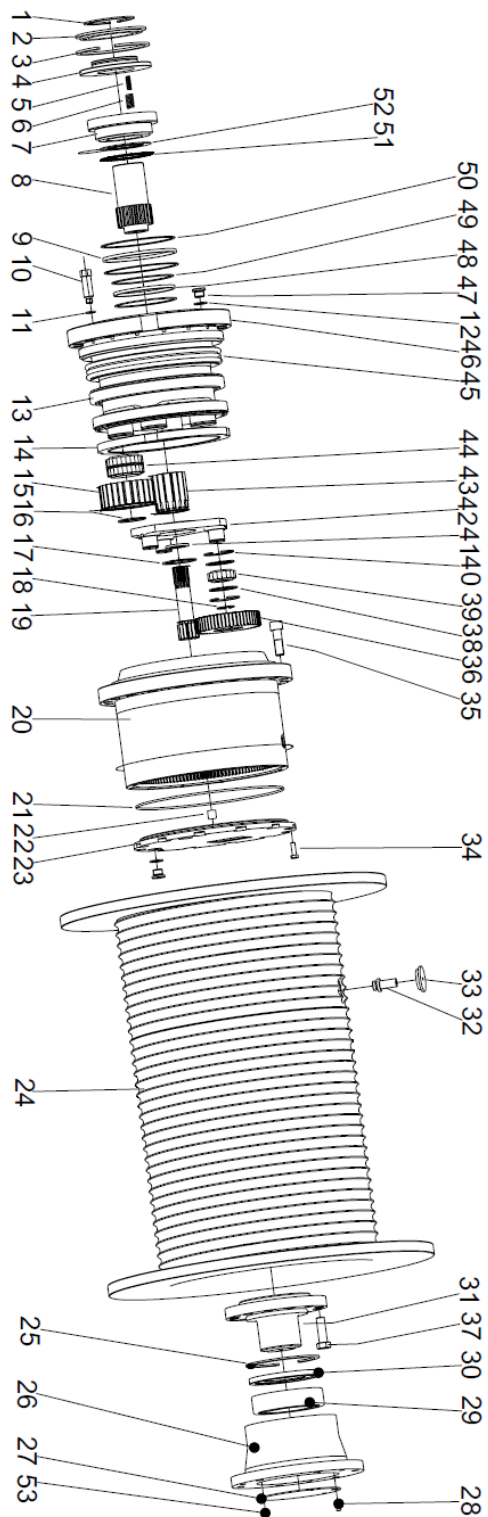


ENGRENAGEM DE IÇAMENTO
D0063850351000000Y

**ENGRENAGEM DE IÇAMENTO
D0063850351000000Y**

POS.	CÓDIGO	DESCRIÇÃO	QUANTIDADE	OBSERVAÇÃO
	00638503510000000	Engrenagem de içamento		
1	1040000129	•Parafuso	32	
2	1040300038	•Arruela	32	
3	1010100213	•Motor variável	2	
4	1040000140	•Parafuso	8	
5	1040300065	•Arruela	8	
6	1090101206	•Corda de içamento principal	1	E
7	1040000169	•Parafuso	12	
8	1040300054	•Arruela	12	
9	1030202230	•Redutor do molinete	1	
10	204050039	•Óleo de engrenagem fechada industrial	3L	E
11	204060002	•Óleo hidráulico	3L	E
12	204110014	•Graxa à base de Lítio	0,2kg	E
13	1090101118	•Corda de içamento auxiliar	1	E
14	1040300052	•Anel de vedação		
15	1040300106	•Arruela		
16	1040300041	•Arruela		
17	1090101207	•Corda de içamento principal		E

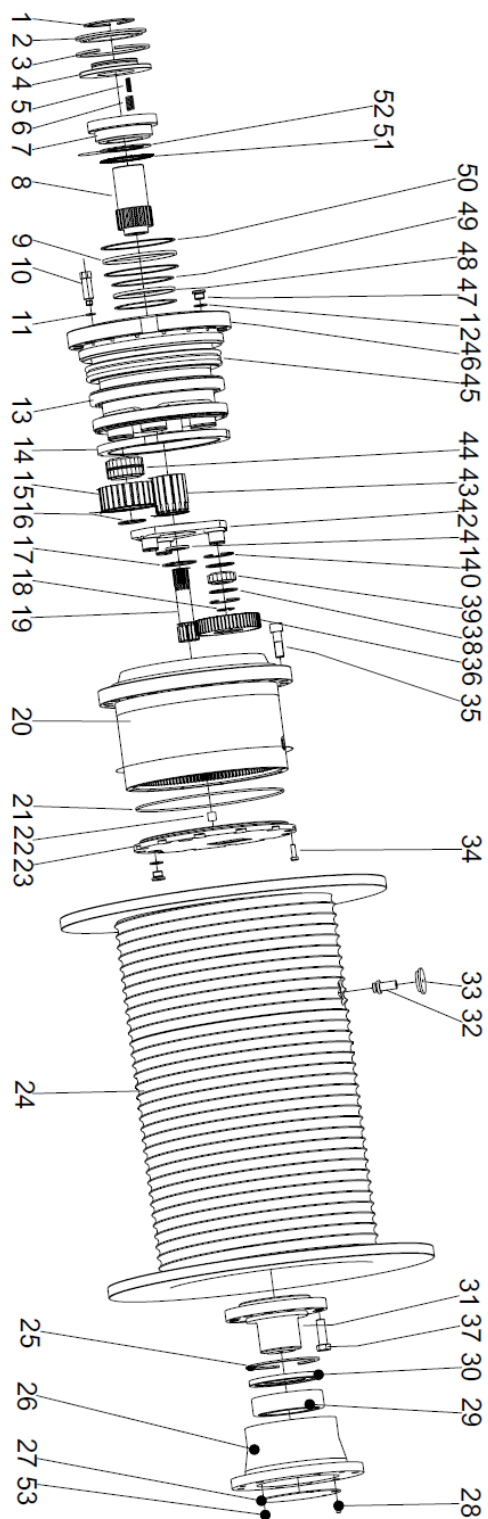
REDUTOR DO MOLINETE D1030202230_102356Y



REDUTOR DO MOLINETE
D1030202230_102356Y

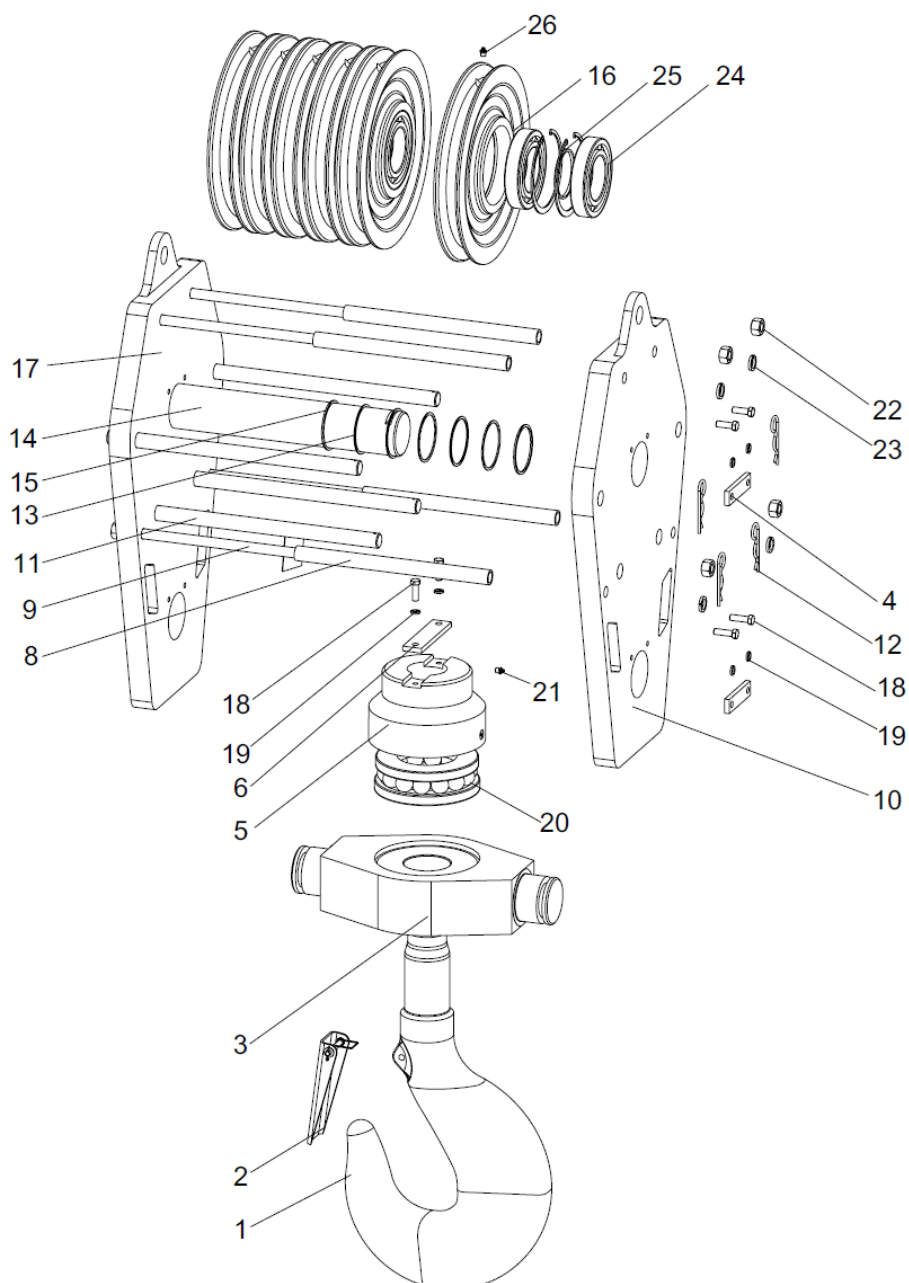
POS.	CÓDIGO	DESCRIÇÃO	QUANTIDADE	OBSERVAÇÃO
	1030202230	Redutor do molinete		
1	1081006529	•Presilha para eixo	1	
2	1081006530	•Anel de retenção	1	
3	1081006531	•Presilha	1	
4	1081006532	•Anel de retenção	1	
5	1110800043	•Mola	14	
6	1110800044	•Mola	14	
7	1089900698	•Pistão	1	
8	1030700292	•Eixo da hélice	1	
9	1081006533	•Anel X-ring	1	
10	1140114751	•Encaixe de tubulação	1	
11	1081007180	• Anel de vedação O-Ring	1	
12	(1)	•Arruela de vedação de combinação	5	
13	1050202010	•Rolamento de rolos cônicos	2	
14	1040202304	•Porca redonda	1	
15	1039808965	•Engrenagem planetária	4	
16	1081006528	•Presilha para eixo	4	
17	1040300911	•Presilha para eixo	1	
18	1039804319	•Presilha para eixo	3	
19	1039808970	•Engrenagem central	1	
20	1039808960	•Engrenagem do anel interno	1	
21	1039804715	•Anel de vedação O-Ring	1	
22	1059800115	•Rolo cilíndrico	1	
23	1039808961	•Tampa de extremidade	1	
24	1039808962	•Tambor	1	
25	1081006527	•Presilha	1	
26	1059800088	•Assento do rolamento	1	
27	1081006539	•Tampa contra poeira	1	
28	1080000330	•Direto através do copo do injetor	1	
29	1050201580	•Rolamento de esferas auto-alinhado	1	
30	1039808963	•Anel de vedação de óleo	1	
31	1039905124	•Eixo	1	
32	1039808964	•Montagem da haste de reabastecimento	1	
33	1081201243	•Tampa contra poeira	1	
34	1040005872	•Parafuso sextavado	12	

REDUTOR DO MOLINETE D1030202230_102356Y



**REDUTOR DO MOLINETE
D1030202230_102356Y**

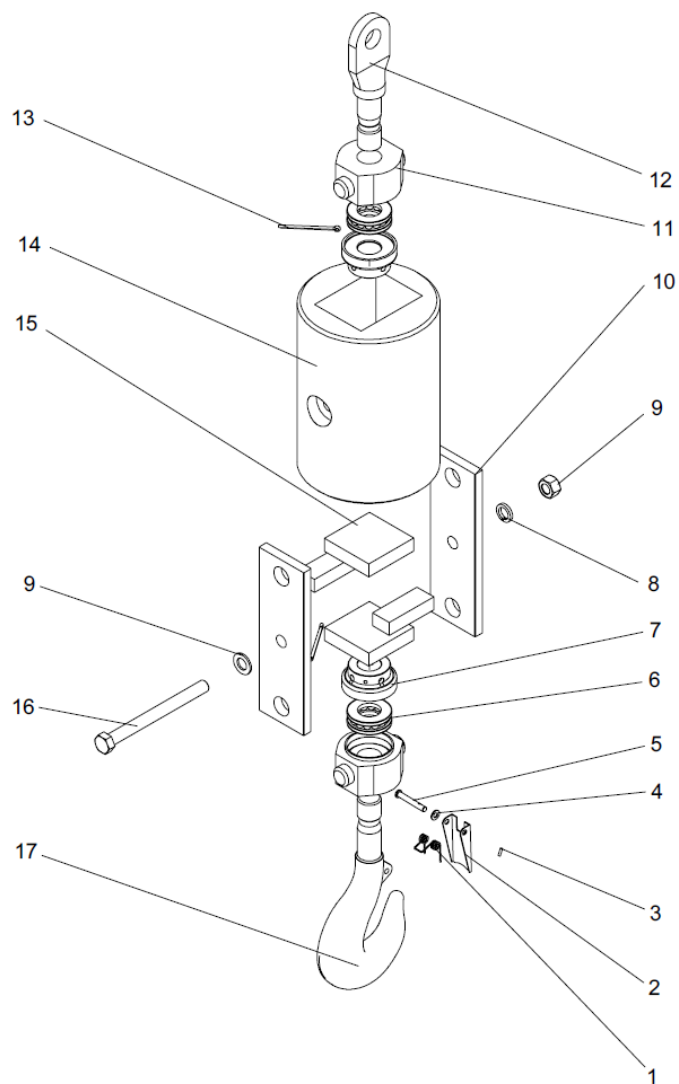
POS.	CÓDIGO	DESCRIÇÃO	QUANTIDADE	OBSERVAÇÃO
35	1040102802	•Parafuso Allen	20	
36	1039808958	•Engrenagem planetária	3	
37	1040004708	•Parafuso sextavado	12	
38	1039808966	•Anel de retenção	6	
39	1050202011	•Rolamento de rolos cilíndricos	3	
40	1039808967	•Anel retentor elástico para furo	6	
41	1039808968	•Anel de retenção	1	
42	1039808969	•Transportador planetário	1	
43	1039808959	•Engrenagem central	1	
44	1050202012	•Rolamento de rolos cilíndricos	4	
45	1039808971	•Vedação de óleo flutuante	1	
46	1039808972	•Eixo	1	
47	1039808973	•Plugue de soquete hexagonal	5	
48	1081006521	•Anel X-ring	1	
49	1081006522	•Anel de retenção	2	
50	1081006534	•Anel de retenção	2	
51	1089900696	•Placa de fricção	7	
52	1089900697	•Revestimento de fricção externo	8	
53	1040004709	•Parafuso sextavado	3	

GANCHO
D1090400227_100017Y

GANCHO
D1090400227_100017Y

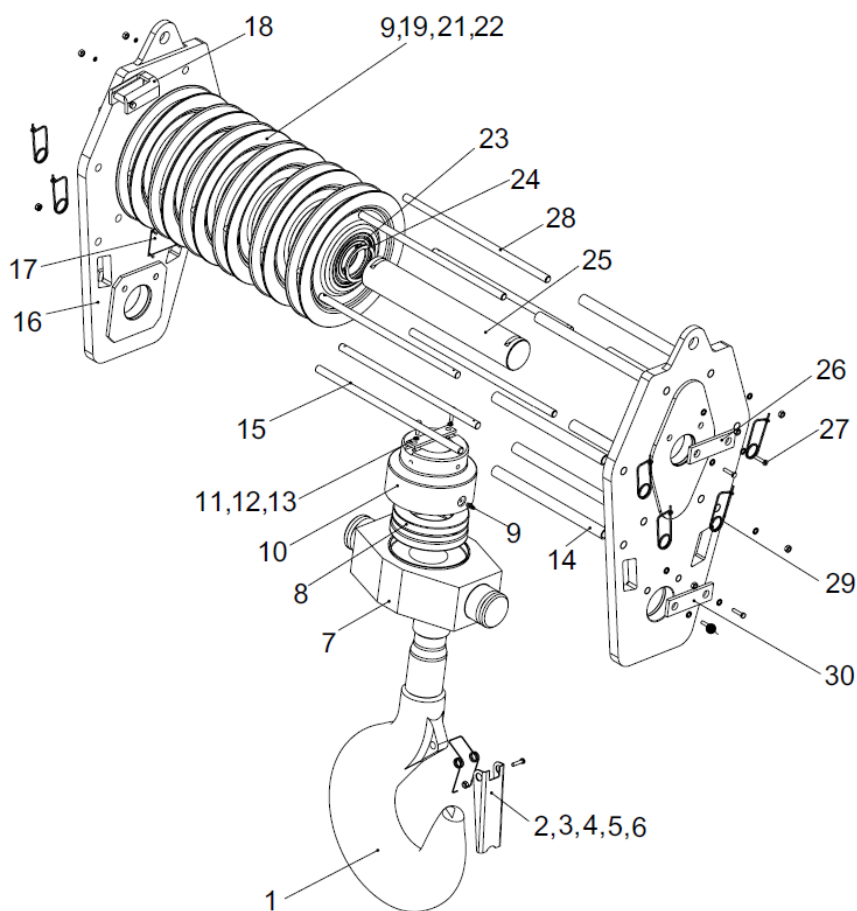
POS.	CÓDIGO	DESCRIÇÃO	QUANTIDADE	OBSERVAÇÃO
	1090400227	Gancho		
1	1099800914	•Gancho	1	
2	1099800915	•Montagem do defletor	1	
3	1099800916	•Barra transversal	1	
4	1099800917	•Defletor	4	
5	1099800918	•Porca do gancho	1	
6	1099800919	•Placa de verificação	1	
7	1099800920	•Placa de identificação	1	E
8	1099800921	•Tubo de aço sem costura	4	
9	1099800922	•Parafuso de combinação	4	
10	1099800923	•Placa	1	
11	1099800924	•Pino de protetor de corda	4	
12	1099800925	•Grampo	8	
13	1099800926	•Manga espaçadora	5	
14	1099800927	•Eixo da polia	1	
15	1099800928	•Manga espaçadora	2	
16	1099800929	•Polia	6	
17	1099800930	•Montagem da placa lateral esquerda	1	
18	1040000108	•Parafuso	8	
19	1040300054	•Arruela	9	
20	1050201087	•Rolamento	1	
21	1019900313	•Copo do óleo	1	
22	1040200097	•Porca	8	
23	1040300038	•Anel de vedação	8	
24	1059900123	•Rolamento	10	
25	1040300073	•Anel de retenção	10	
26	1080000239	•Copo do óleo	12	

GANCHO D1090400227_100018Y



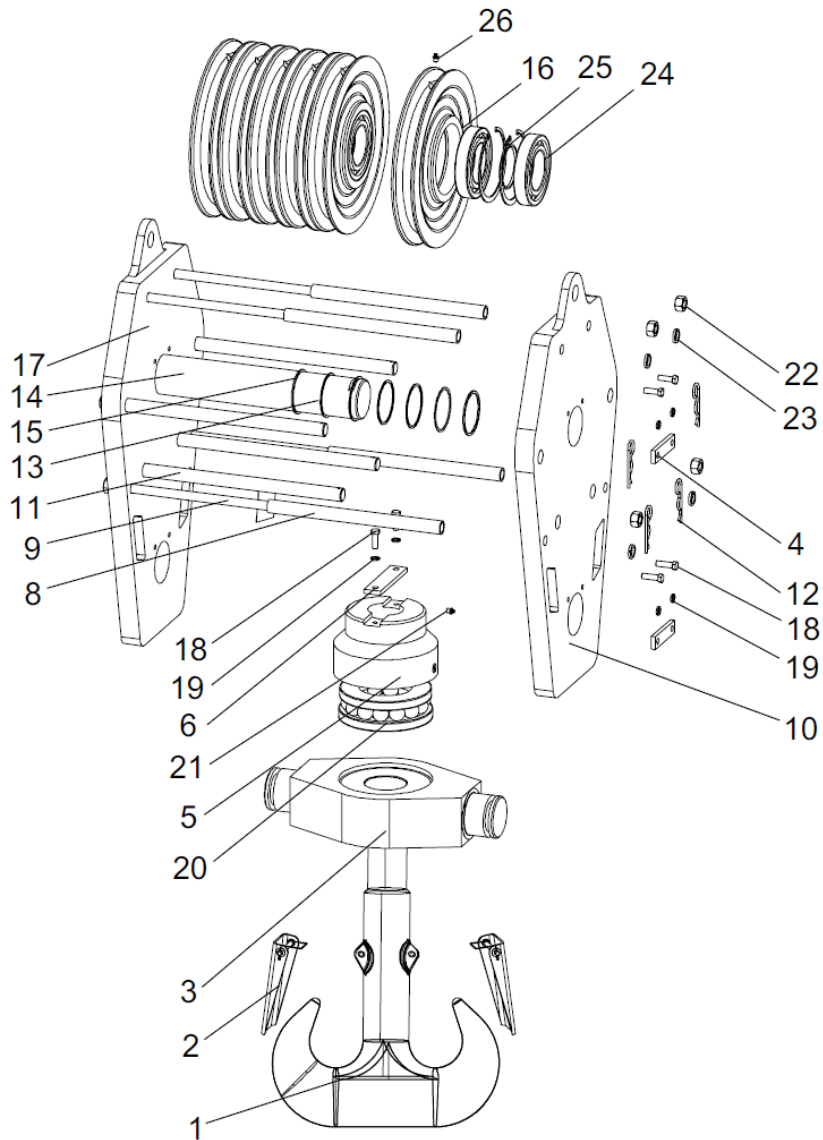
GANCHO
D1090400227_100018Y

POS.	CÓDIGO	DESCRIÇÃO	QUANTIDADE	OBSERVAÇÃO
	1090400226	Gancho		
1	1099800998	•Mola de torção	1	
2	1099800999	•Trava de segurança	1	
3	1040501307	•Pino	1	
4	1040300533	•Arruela	1	
5	1099801000	•Fuso do pino	1	
6	1050201017	•Rolamento de impulso	2	
7	1099801001	•Porca do gancho	2	
8	1040300050	•Arruela	1	
9	1040201462	•Porca	2	
10	1099801002	•Placa de fixação	2	
11	1099801003	•Barra transversal	2	
12	1099801004	•Parafuso do anel de elevação	1	
13	1040501231	•Pino	1	
14	1099801005	•Contrapeso	1	
15	1099801006	•Contrapeso AB	1	
16	1040000868	•Porca	1	
17	1090400218	•Gancho	1	

GANCHO
D1090400233_35388Y

GANCHO
D1090400233_35388Y

POS.	CÓDIGO	DESCRIÇÃO	QUANTIDADE	OBSERVAÇÃO
	1090400233	Gancho		
1	1099800890	•Gancho	1	
2	1099800891	•Trava de segurança	1	
3	1040002219	•Parafuso	1	
4	1040200097	•Porca	9	
5	1040300038	•Anel de vedação	17	
6	1099800892	•Mola	1	
7	1099800893	•Barra transversal do gancho	1	
8	1050201087	•Rolamento	1	
9	1080000206	•Copo do óleo	13	
10	1099800894	•Porca do gancho	1	
11	1099800895	•Placa de verificação	1	
12	1040000108	•Parafuso	2	
13	1040300054	•Arruela	2	
14	1099800896	•Tubo de pinos	4	
15	1099800897	•Haste rosqueada	4	
16	1099800898	•Placa do garfo	2	
17	(1)	•Instalação da placa de identificação	1	
18	1099800899	•Anel de verificação	1	
19	1099800900	•Polia	6	
21	1059900124	•Rolamento	12	
22	1099800901	•Anel espaçador	6	
23	1099800902	•Buchas do eixo	5	
24	1099800903	•Buchas do eixo	2	
25	1099800904	•Eixo da polia	1	
26	(2)	•Defletor	2	
27	1040000175	•Parafuso	8	
28	1099800905	•Pino	4	
29	(3)	•Pino	8	
30	(4)	•Defletor	2	

GANCHO
D1090400231_100017Y

GANCHO
D1090400231_100017Y

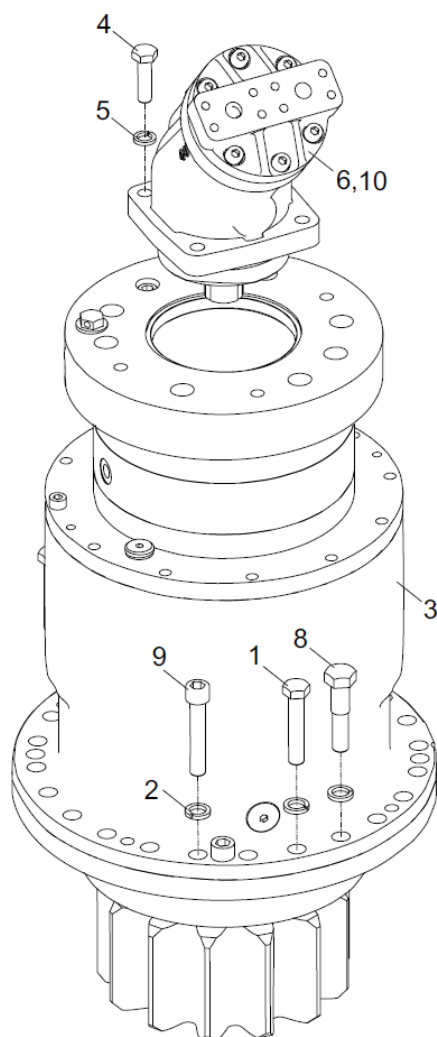
POS.	CÓDIGO	DESCRIÇÃO	QUANTIDADE	OBSERVAÇÃO
	1090400231	Gancho		
1	1099800914	•Gancho	1	
2	1099800915	•Montagem do defletor	1	
3	1099800916	•Barra transversal	1	
4	1099800917	•Defletor	4	
5	1099800918	•Porca do gancho	1	
6	1099800919	•Placa de verificação	1	
7	1099800920	•Placa de identificação	1	E
8	1099800921	•Tubo de aço sem costura	4	
9	1099800922	•Parafuso de combinação	4	
10	1099800923	•Placa	1	
11	1099800924	•Pino de protetor de corda	4	
12	1099800925	•Grampo	8	
13	1099800926	•Manga espaçadora	5	
14	1099800927	•Eixo da polia	1	
15	1099800928	•Manga espaçadora	2	
16	1099800929	•Polia	6	
17	1099800930	•Montagem da placa lateral esquerda	1	
18	1040002855	•Parafuso	8	
19	1040300054	•Arruela	9	
20	1050201087	•Rolamento	1	
21	1080000291	•Copo do óleo	1	
22	1040201750	•Porca	8	
23	1040302203	•Arruela	8	
24	1059900123	•Rolamento	10	
25	1040302336	•Anel de retenção	10	
26	1080000002	•Copo do óleo	12	

ZOOMLION

Catálogo de Peças de Reposição para Guindaste de Caminhão

Capítulo 5 Mecanismo de Giro

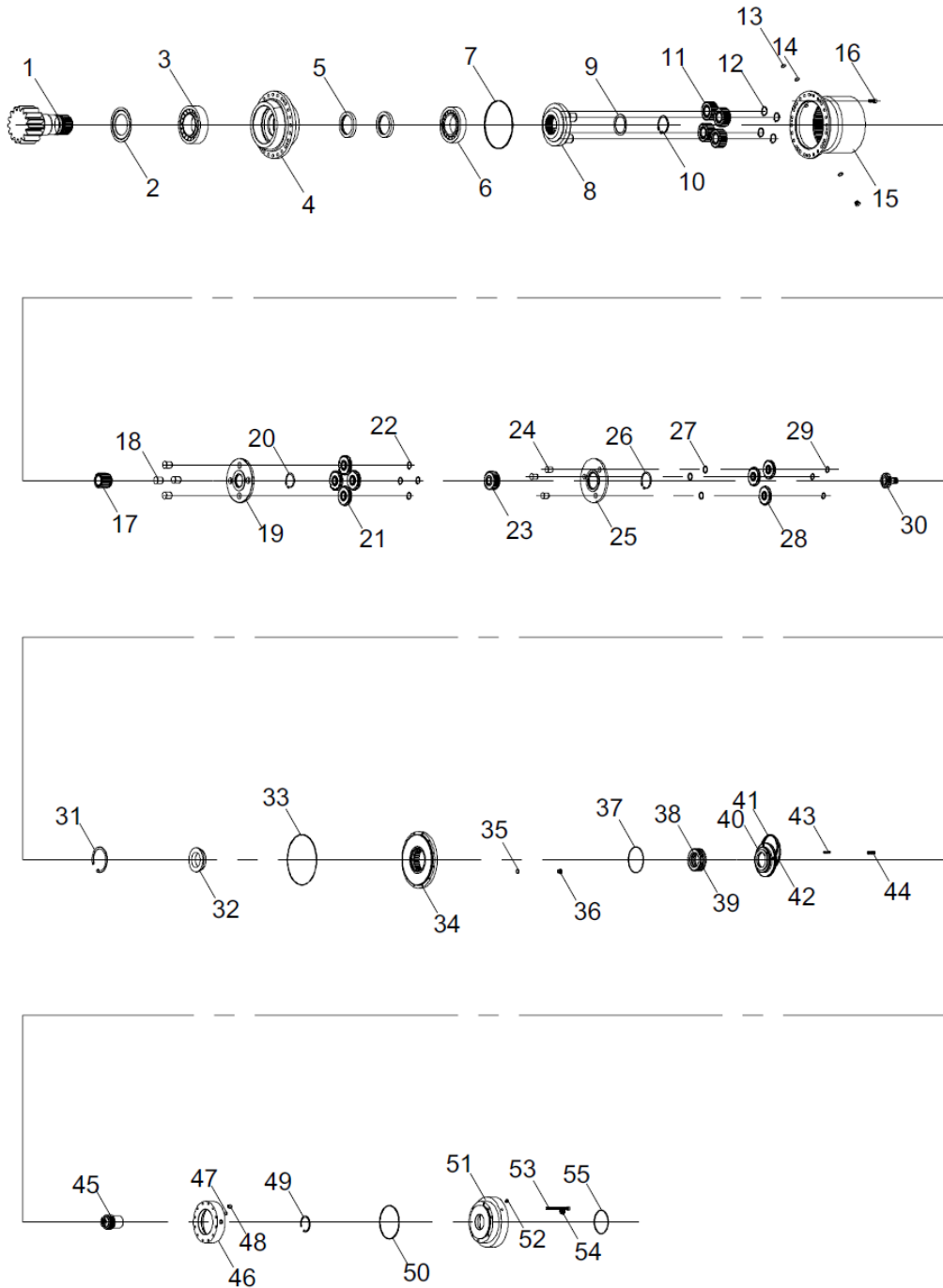


ENGRENAGEM DE GIRO
D0063132441000000Y

**ENGRENAGEM DE GIRO
D0063132441000000Y**

POS.	CÓDIGO	DESCRIÇÃO	QUANTIDADE	OBSERVAÇÃO
	00631324410000000	Engrenagem de giro		
1	1040000251	•Parafuso	12	
2	1040300054	•Arruela	24	
3	1030201814	•Redutor de giro	1	
4	1040000122	•Parafuso	4	
5	1040300067	•Arruela	4	
6	1010100271	•Motor	1	▲
7	204050039	•Óleo de engrenagem fechada industrial	5L	E
8	00633144400001010	•Parafuso	4	
9	1040100091	•Parafuso	8	
10	1010100030	•Motor hidráulico	1	△

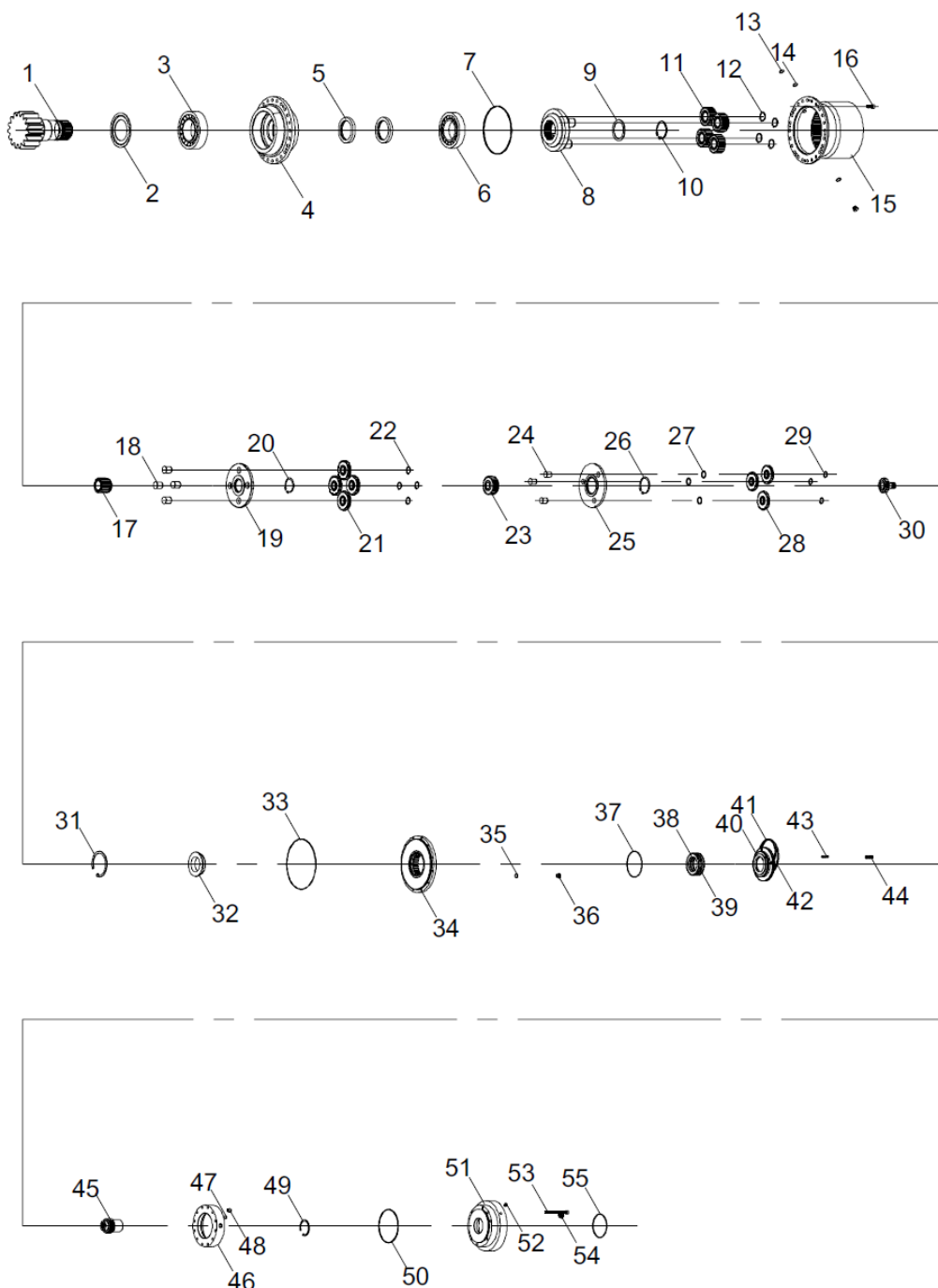
REDUTOR DE GIRO D1030201814_103651Y



**REDUTOR DE GIRO
D1030201814_103651Y**

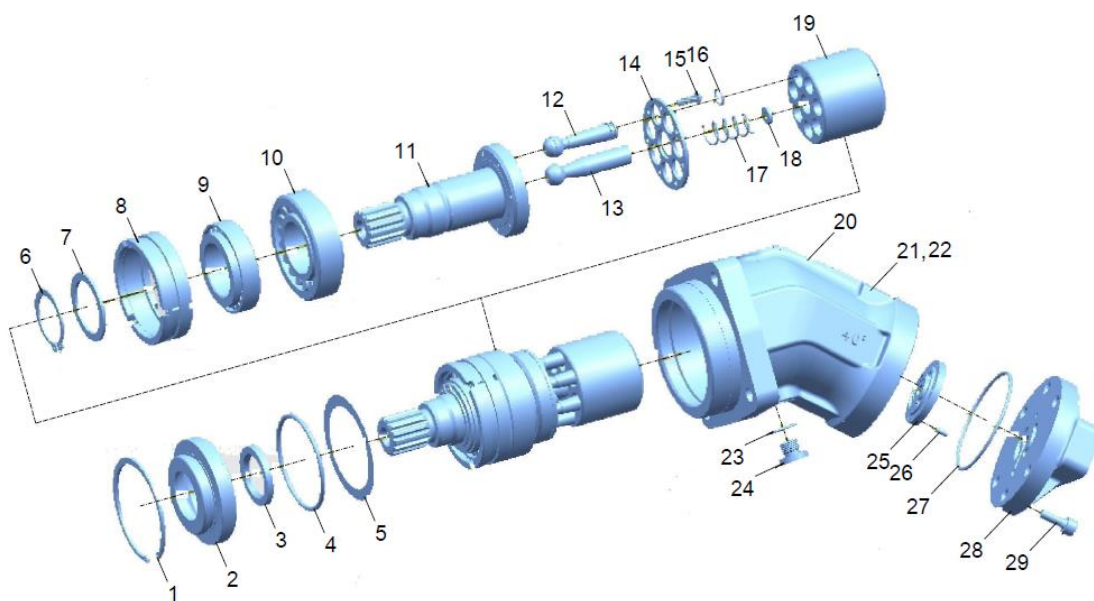
POS.	CÓDIGO	DESCRIÇÃO	QUANTIDADE	OBSERVAÇÃO
	1030201814	Redutor de giro		
1	1039807301	•Eixo da engrenagem de saída	1	
2	1039801501	•Tampa contra poeira	1	
3	1050201115	•Rolamento	1	
4	1039801502	•Tampa de extremidade	1	
5	1081000753	•Vedação de borda	2	
6	1050000358	•Rolamento	1	
7	1089800025	• Anel de vedação O-Ring	1	
8	P10300001910	•Estrutura planetária, redutor de giro	1	
9	1039801511	•Anel de retenção	1	
10	1040300057	•Anel de retenção	1	
11	1039801503	•Engrenagem planetária	4	
12	1040300096	•Anel de retenção	4	
13	1019900247	•Bujão	2	
14	1039802271	•Almofada de combinação	2	
15	1039801512	•Engrenagem do anel interno	1	
16	1040100087	•Parafuso	4	
17	1039801504	•Engrenagem central	1	
18	1039801505	•Pino planetário secundário	3	
19	1039801496	•Transportador planetário secundário	1	
20	1140300189	•Anel de retenção	1	
21	1039801497	•Engrenagem planetária secundária	3	
22	1040300157	•Anel de retenção	3	
23	1039801498	•Engrenagem central secundária	1	
24	1039801506	•Pino planetário primário	3	
25	1039801499	•Transportador planetário primário	1	
26	1040300384	•Anel de retenção	1	
27	1039801508	•Arruela	3	
28	1039801507	•Engrenagem planetária primária	3	
29	1040300154	•Anel de retenção	3	
30	1039801495	•Engrenagem central primária	1	
31	1040300112	•Anel de retenção	1	
32	1039801509	•Almofada de ajuste	1	
33	1089800026	• Anel de vedação O-Ring	1	
34	1039801513	•Flange de freio	1	

REDUTOR DE GIRO D1030201814_103651Y



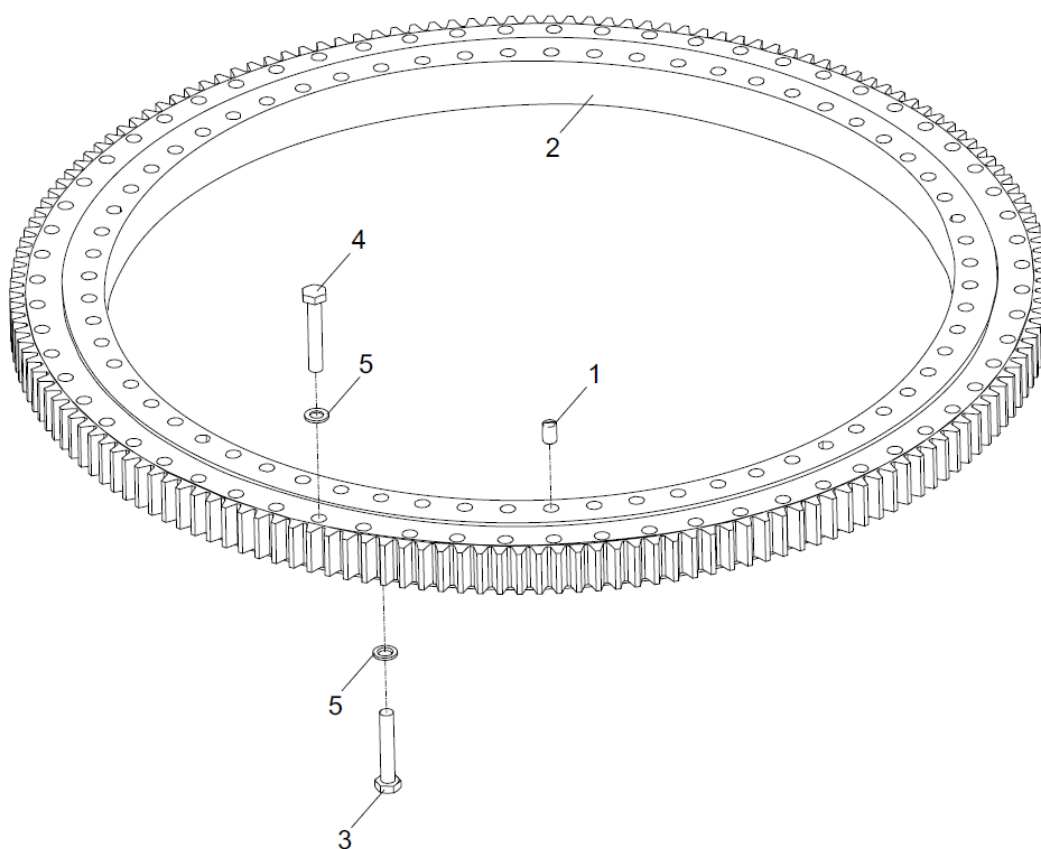
**REDUTOR DE GIRO
D1030201814_103651Y**

POS.	CÓDIGO	DESCRIÇÃO	QUANTIDADE	OBSERVAÇÃO
35	1039802272	•Arruela de combinação	1	
36	1019900383	•Bujão	1	
37	1081003252	• Anel de vedação O-Ring	1	
38	1039801538	•Floco	3	
39	1039801541	•Chapa de aço	2	
40	1039801515	•Pistão	1	
41	1039801363	•Anel quadrado GSF	1	
42	1039801364	•Anel quadrado GSF	1	
43	1039802252	•Mola	14	
44	1039802253	•Mola	14	
45	1039801494	•Manga de acoplamento	1	
46	1039801514	•Cilindro de freio	1	
47	1039802273	•Arruela de combinação	1	
48	1019803058	•Bujão	1	
49	1040302082	•Anel de retenção	1	
50	1081003253	• Anel de vedação O-Ring	1	
51	1039801516	•Tampa de extremidade	1	
52	1040102111	•Parafuso	1	
53	1039801510	•Bujão	1	
54	1040100469	•Parafuso	8	
55	1081000591	• Anel de vedação O-Ring	1	

MOTOR
D1010100271_32793Y

MOTOR
D1010100271_32793Y

POS.	CÓDIGO	DESCRIÇÃO	QUANTIDADE	OBSERVAÇÃO
	1010100271	Motor		
1	1040300125	•Anel de Retenção	1	
2	1019802787	•Tampa de vedação do eixo	1	
3	1019802880	•Vedação de óleo	1	
4	1081001361	• Anel de vedação O-Ring	1	
5	1019802785	•Arruela de ajuste	2	
6	1040300096	•Anel de retenção	1	
7	1040300056	•Anel de retenção	1	
8	1019802784	•Assento do rolamento	1	
9	1019802830	•Rolamento de rolos estreitos	1	
10	1019802831	•Rolamento de rolos estreitos	1	
11	1019802786	•Eixo principal	1	
12	1019802791	•Êmbolo	7	
13	1019802782	•Haste central	1	
14	1019802783	•Placa	1	
15	1040101759	•Parafuso Allen, cabeça redonda	7	
16	1019802792	•Anel de êmbolo	14	
17	1019802789	•Mola	1	
18	1019802788	•Assento de mola	1	
19	1019802790	•Cilindro	1	
20	1019802781	•Carcaça	1	
21	1019802850	•Placa de identificação	1	
22	1040400045	•Rebite	4	
23	1019802845	• Anel de vedação O-Ring	1	
24	1019802832	•Bujão	1	
25	1019802780	•Placa da válvula	1	
26	(1)	•Pino cilíndrico	1	
27	1081000580	• Anel de vedação O-Ring	1	
28	1019802779	•Tampa traseira	1	
29	1040003252	•Parafuso Allen	6	

ROLAMENTO DE GIRO E SUA INSTALAÇÃO
D0063850450000000Y

**ROLAMENTO DE GIRO E SUA INSTALAÇÃO
D0063850450000000Y**

POS.	CÓDIGO	DESCRIÇÃO	QUANTIDADE	OBSERVAÇÃO
	00638504500000000	Rolamento de giro e sua instalação		
1	00631324500001010	•Bujão	1	
2	1031500366	•Rolamento de giro	1	
3	00631324500001030	•Parafuso	75	
4	00631324500001020	•Parafuso	76	
5	1040300149	•Arruela	151	
6	202230006	•Cola Loctite	0,5kg	E

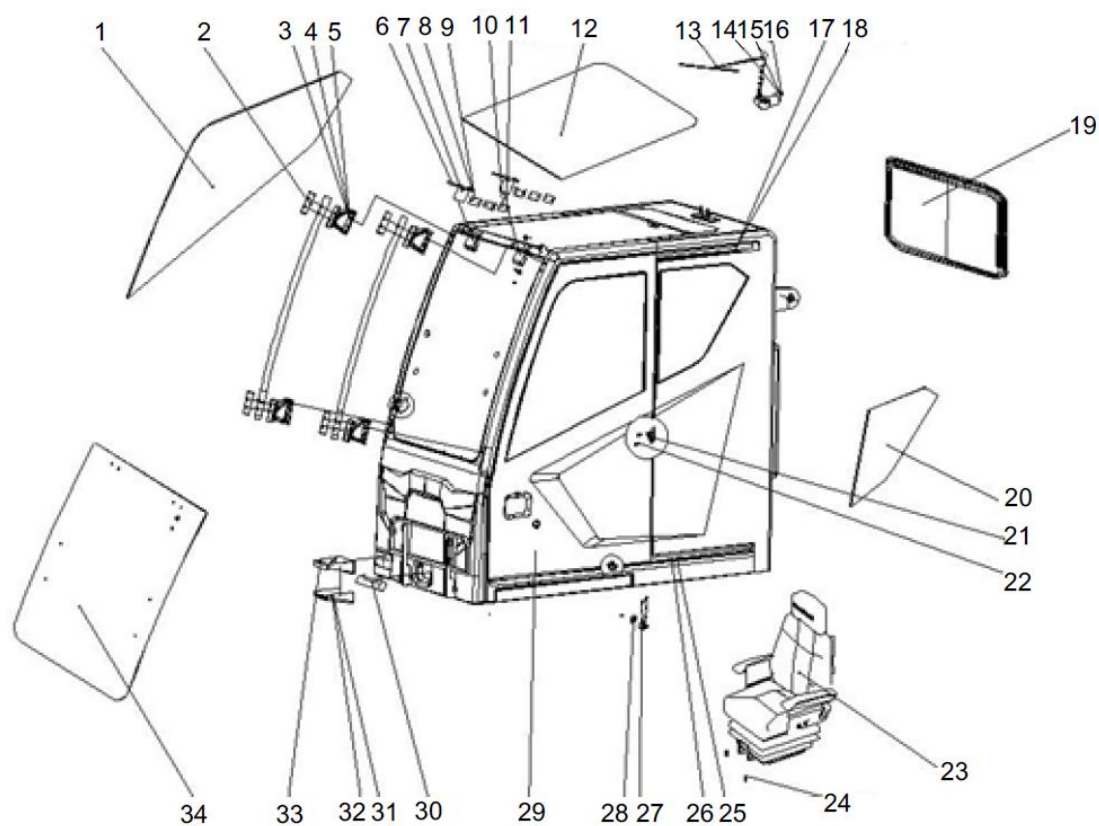
ZOOMLION

Catálogo de Peças de Reposição para Guindaste de Caminhão

Capítulo 6 Cabine do Operador

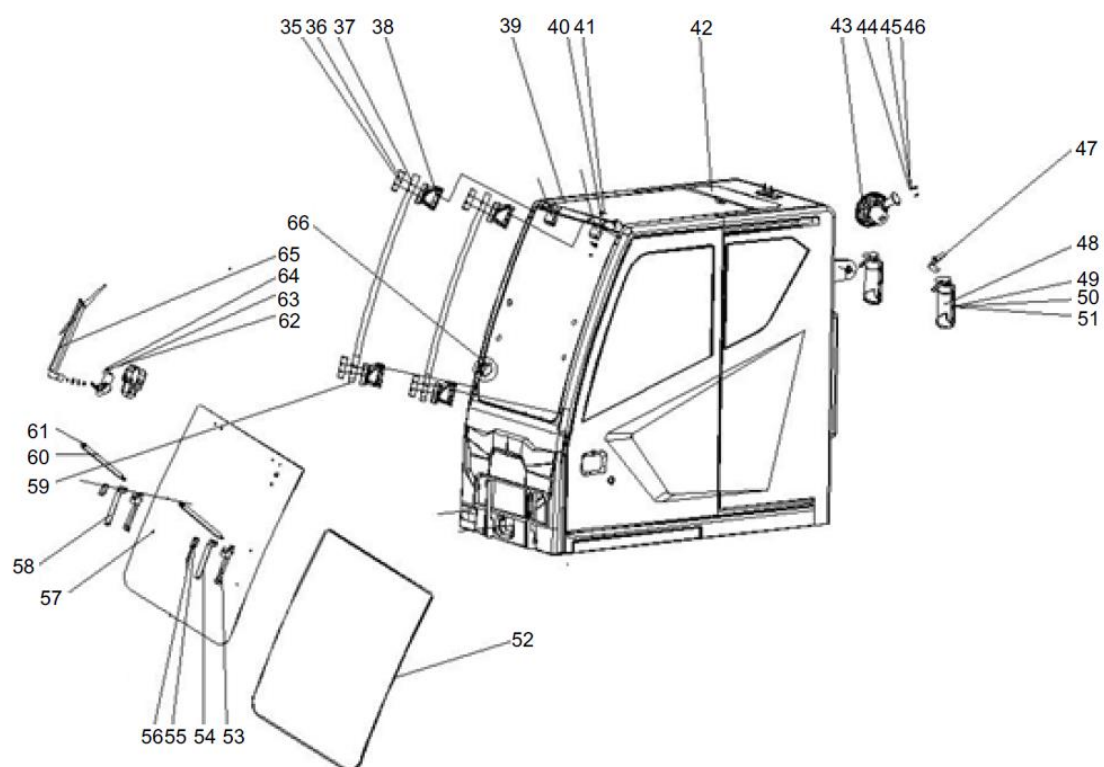


MONTAGEM DA CABINE DO OPERADOR D1130000709_102188Y



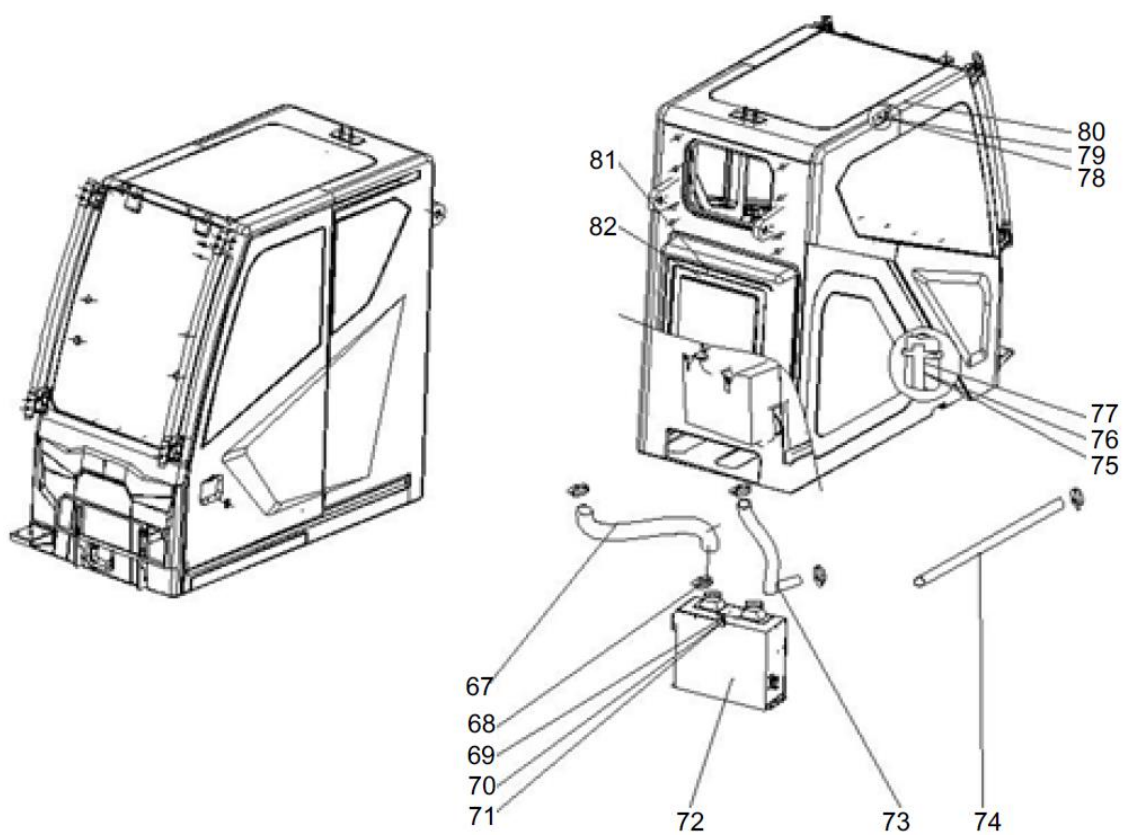
**MONTAGEM DA CABINE DO OPERADOR
D1130000709_102188Y**

POS.	CÓDIGO	DESCRIÇÃO	QUANTIDADE	OBSERVAÇÃO
	1130000709	Montagem da cabine do operador		
1	1139803118	•Vidro da janela direita	1	
2	1139803119	•Montagem do corrimão.	1	
3	(1)	•Parafuso sextavado	8	
4	(2)	•Arruela	33	
5	(3)	•Arruela	33	
6	(4)	•Pino	2	
7	(5)	•Dobradiça	2	
8	(6)	•Anel de pressão	2	
9	1139803298	•Calço	4	
10	(8)	•Placa de montagem da dobradiça	2	
11	(9)	•Parafuso	4	
12	1139803120	•Painel	1	
13	1139803121	•Limpador de janela do teto	1	
14	(10)	•Porca	2	
15	(11)	•Arruela	2	
16	(12)	•Arruela	2	
17	1139803122	•Montagem do trilho de guia superior da porta deslizante	1	
18	(13)	•Parafuso sextavado	23	
19	1139803123	•Vidro deslizante traseiro	1	
20	1139803124	•Vidro traseiro esquerdo	1	
21	(14)	•Fivela de trava	1	
22	(15)	•Parafuso	2	
23	1139803125	•Assento	1	
24	(16)	•Parafuso	4	
25	1139803126	•Trilho	1	
26	(17)	•Parafuso	9	
27	1139803127	•Aço magnético	1	
28	1139803128	•Suporte de fixação	1	
29	1139803321	•Montagem da porta soldada	1	
30	1139800896	•Maçaneta	1	
31	(19)	•Quebra-luz tricromático	1	
32	(20)	•Parafuso	2	
33	(21)	•Suporte de montagem de luz tricolor	1	
34	1139803129	•Pára-brisa dianteiro	1	

**MONTAGEM DA CABINE DO OPERADOR
D1130000709_102188Y**

**MONTAGEM DA CABINE DO OPERADOR
D1130000709_102188Y**

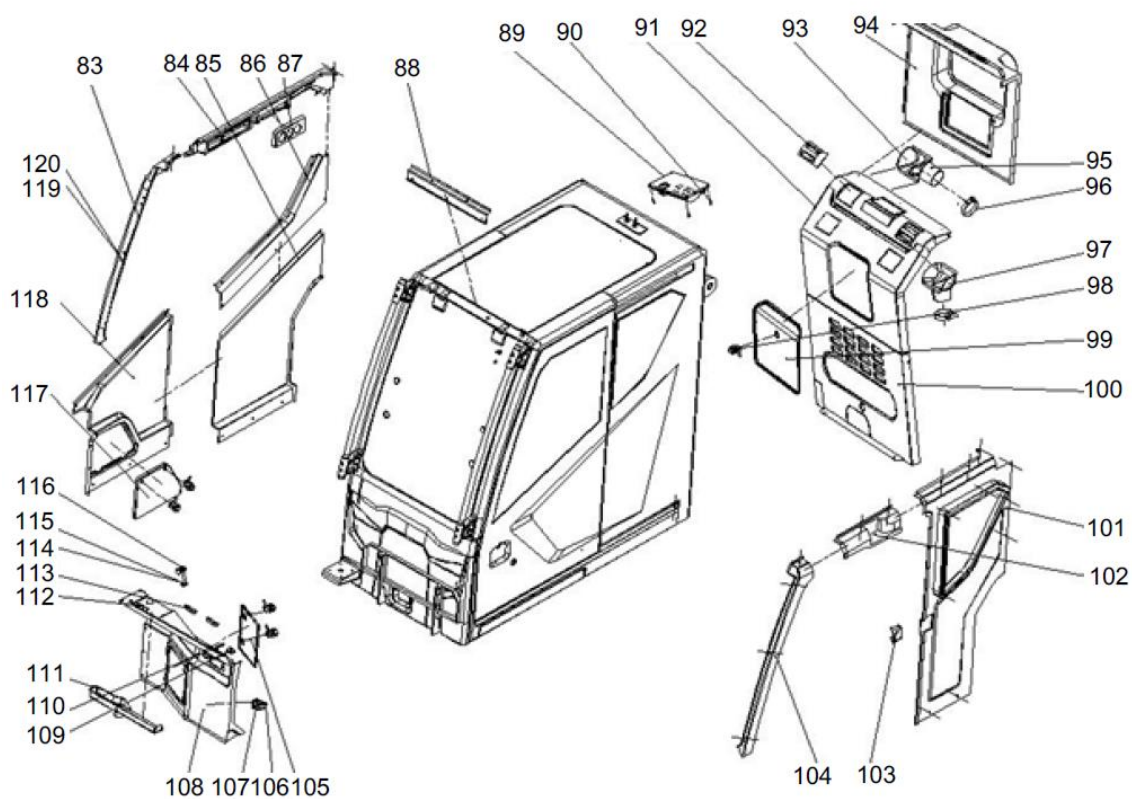
POS.	CÓDIGO	DESCRIÇÃO	QUANTIDADE	OBSERVAÇÃO
	1130000709	Montagem da cabine do operador		
35	(22)	•Tampa superior, apoio de braço	4	
36	1139803130	•Corrimão dianteiro	2	
37	(23)	•Parafuso	8	
38	(24)	•Base, suporte do apoio de braço	4	
39	1139803131	•Montagem da cabine do operador soldada	1	
40	1139803356	•Gancho para roupas	1	
41	(26)	•Parafuso	6	
42	1139803300	•Pala quebra-luz exterior (teto)	1	
43	00634050000001510	•Ventilador	1	
44	(28)	•Parafuso	3	
45	(29)	•Arruela	3	
46	(30)	•Arruela	3	
47	1139800711	•Martelo de emergência	1	
48	(31)	•Parafuso	6	
49	1139803132	•Suporte do extintor de incêndio	2	
50	(32)	•Parafuso	19	
51	(33)	•Arruela de mola	23	
52	(34)	•Arruela plana	23	
53	(35)	•Tira de vedação do para-brisa dianteiro	1	
54	(36)	•Placa de fixação, trava de janela	1	
55	1139803133	•Trava da maçaneta da janela	2	
56	(37)	•Suporte de fixação, trava de janela	2	
57	1139803134	•Para-brisa dianteiro	1	
58	(38)	•Placa de fixação, trava de janela	1	
59	00634050000001524	•Bujão cego redondo	4	
60	1139803135	•Mola pneumática	2	
61	(39)	•Porca	8	
62	1139800712	•Montagem do limpador de para-brisa dianteiro	1	
63	(40)	•Parafuso	1	
64	(41)	•Arruela	5	
65	(42)	•Arruela	5	
66	1139803136	•Suporte para monitor	1	

**MONTAGEM DA CABINE DO OPERADOR
D1130000709_102188Y**

**MONTAGEM DA CABINE DO OPERADOR
D1130000709_102188Y**

POS.	CÓDIGO	DESCRIÇÃO	QUANTIDADE	OBSERVAÇÃO
	1130000709	Montagem da cabine do operador		
67	1139800783	•Mangueira, A/C	1	
68	00634050000001750	•Braçadeira	2	
69	(43)	•Parafuso sextavado	1	
70	(44)	•Arruela plana	3	
71	(45)	•Arruela de mola	3	
72	1139803137	•Montagem do evaporador	1	
73	(46)	•tubo corrugado	1	
74	(47)	•tubo corrugado	1	
75	1139801892	•Suporte para garrafa de água	1	
76	(48)	•Parafuso	2	
77	1139800713	•Garrafa de água, bimotor	1	
78	1139800898	•Iluminação interna	1	
79	(49)	•Parafuso	3	
80	(50)	•Painel de instrumentos	1	
81	(51)	•Cadeia de triangulação	2	
82	(52)	•Porta do gabinete elétrico	1	

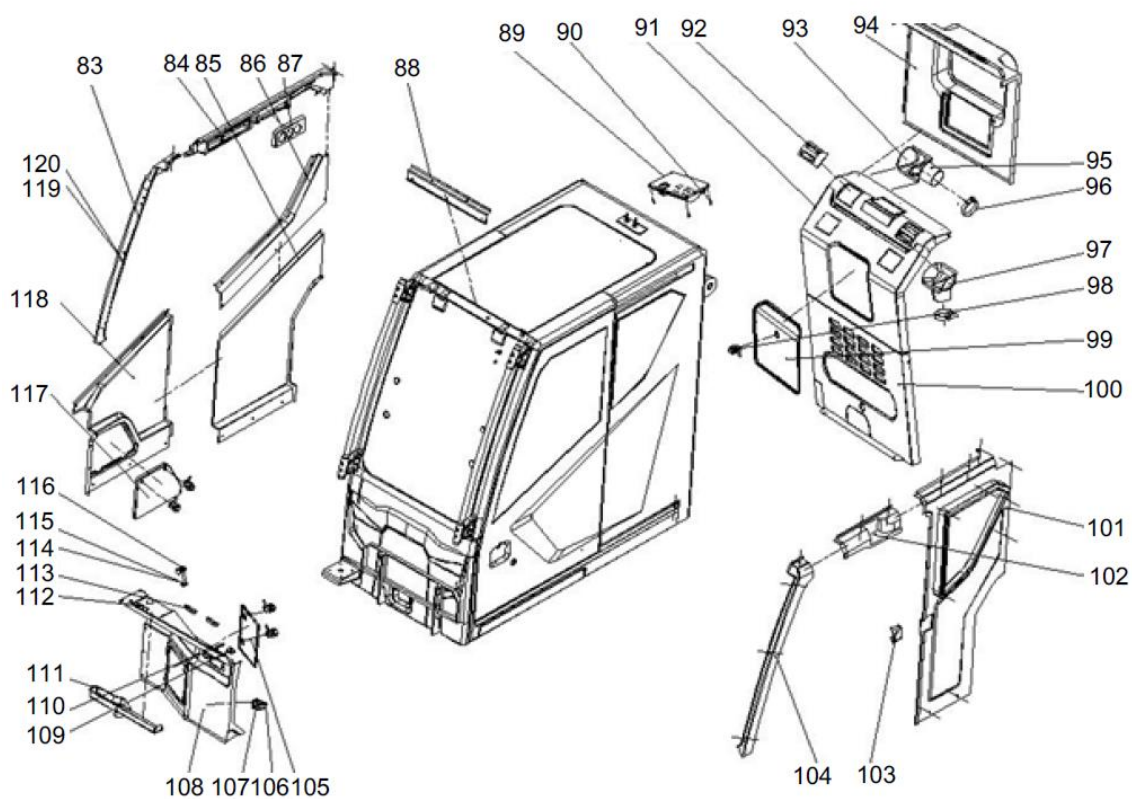
MONTAGEM DA CABINE DO OPERADOR D1130000709_102188Y



**MONTAGEM DA CABINE DO OPERADOR
D1130000709_102188Y**

POS.	CÓDIGO	DESCRIÇÃO	QUANTIDADE	OBSERVAÇÃO
	1130000709	Montagem da cabine do operador		
83	1139803138	•Decoração de interior	1	
84	1139803139	•Decoração de interior	1	
85	1139803140	•Decoração de interior	1	
86	1139803141	•Decoração de interior	1	
87	1139803142	•Tampa do painel do ar condicionado	1	
88	1139803143	•Peça de acabamento interior	1	
89	1139800734	•Carcaça do limpador, teto	1	
90	(53)	•Parafuso	4	
91	1139803144	•Caixa de ar condicionado	1	
92	00634050000001521	•Porta de ar, console de instrumentos 958	2	
93	1139800781	•Encaixe III, porta de ar traseira	1	
94	1139803145	•Placa de decoração	1	
95	1139800780	•Encaixe II, porta de ar traseira	1	
96	(54)	•Braçadeira	2	
97	1139800784	•Encaixe I, porta de ar traseira	1	
98	1139800737	•Fechadura giratória	5	
99	1139803146	•Porta de acesso	1	
100	1139803147	•Caixa de ar condicionado	1	
101	1139803148	•Decoração de interior	1	
102	1139803149	•Decoração de interior	1	
103	1139803150	•Peça de acabamento interior	1	
104	1139803152	•Decoração de interior	1	
105	1139803153	•Tampa de reparo do instrumento	1	
106	(55)	•Parafuso autoperfurante de cabeça cilíndrica com recesso cruzado	4	
107	1139802973	•Suporte de copo	1	
108	1139803154	•Console de instrumentos	1	
109	00634050000001532	•Cinzeiro	1	
110	1139800899	•Isqueiro	1	
111	1139803155	•Passagem de ar	1	
112	1139803303	•Anel da tampa de borracha	1	
113	1139803156	•Porta de ar	2	
114	1139801893	•Suporte	1	
115	(58)	•Parafuso de cabeça chata com recesso cruzado	3	
116	1040300828	•Arruela de mola	3	

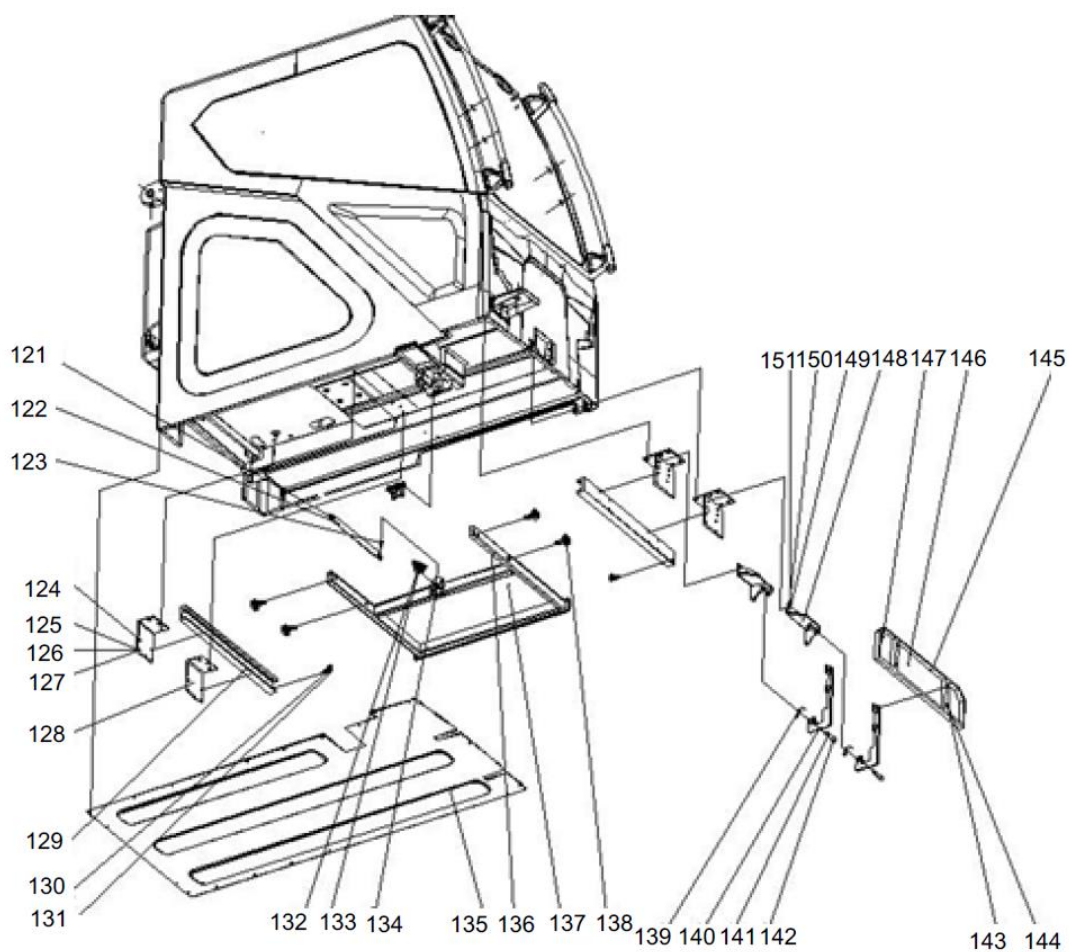
MONTAGEM DA CABINE DO OPERADOR D1130000709_102188Y



**MONTAGEM DA CABINE DO OPERADOR
D1130000709_102188Y**

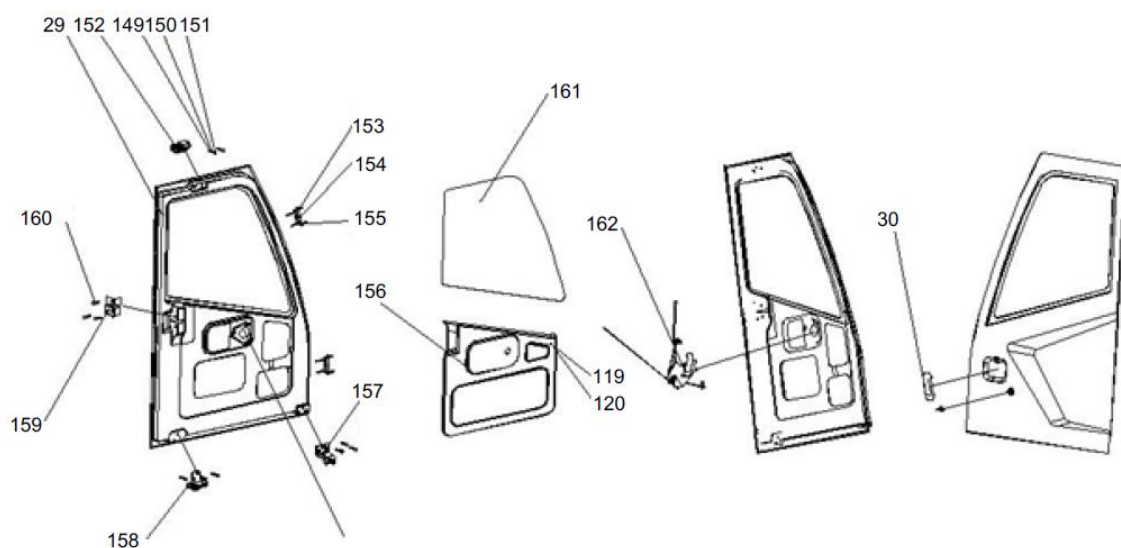
POS.	CÓDIGO	DESCRIÇÃO	QUANTIDADE	OBSERVAÇÃO
117	1139803157	•Tampa de reparo	1	
118	1139803158	•Decoração de interior	1	
119	1139803322	•Braçadeira de parafuso	60	
120	00634050000001536	•Braçadeira de parafuso	60	

MONTAGEM DA CABINE DO OPERADOR D1130000709_102188Y



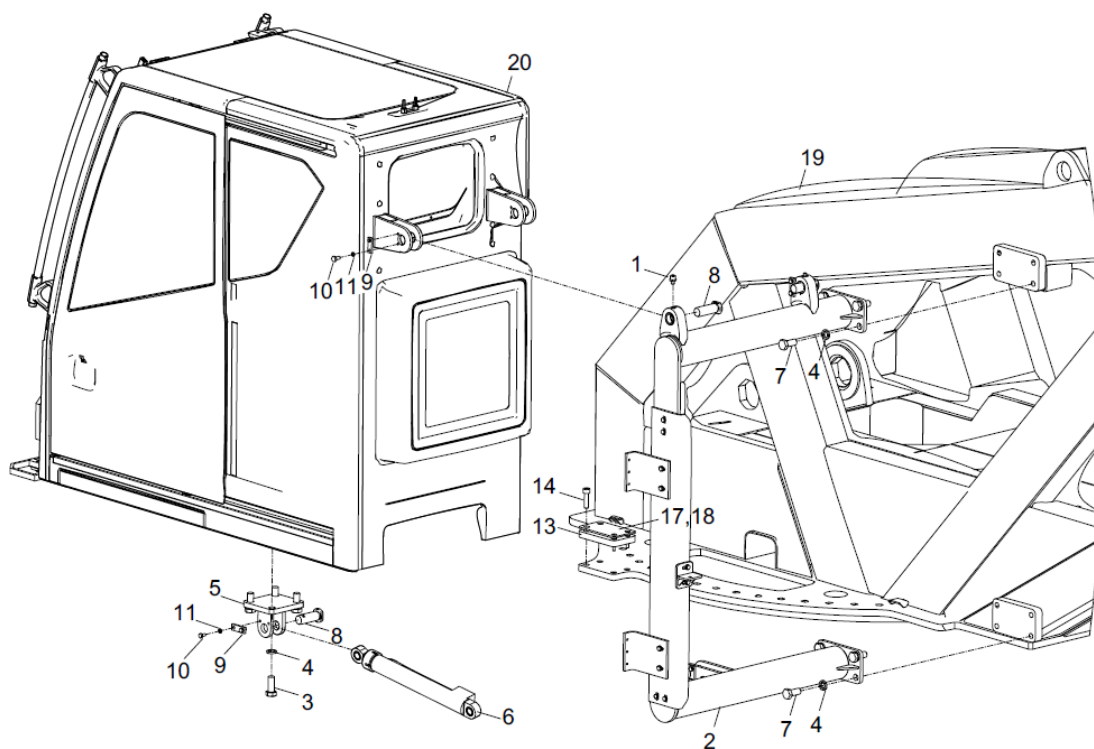
**MONTAGEM DA CABINE DO OPERADOR
D1130000709_102188Y**

POS.	CÓDIGO	DESCRIÇÃO	QUANTIDADE	OBSERVAÇÃO
	1130000709	Montagem da cabine do operador		
121	(60)	•Contrapino	4	
122	1139803159	•Mola pneumática	1	
123	(61)	•Pino	1	
124	1139803160	•Assento de montagem	1	
125	(62)	•Parafuso sextavado	4	
126	(63)	•Arruela	4	
127	(64)	•Arruela	4	
128	1139803161	•Assento de montagem	3	
129	1139803162	•trilho de guia	1	
130	1139803163	•Pino limitador	12	
131	(65)	•Porca	6	
132	(66)	•Parafuso sextavado	6	
133	(67)	•Fivela de trava	1	
134	1139803164	•Trava de pedal	1	
135	(68)	•Placa de vedação de base	1	
136	1139803165	•trilho de guia	1	
137	1139803166	•soldagem de pedal	1	
138	1139803167	•Pino	4	
139	1139803168	•Mola	2	
140	1139803169	•Montagem de elementos de fixação.	2	
141	1139803170	•Pino	2	
142	(69)	•Calço	2	
143	1040102448	•Parafuso tampão	2	
144	(70)	•Porca	2	
145	1139803172	•Quadro estrutural	1	
146	1139803173	•máscara de pedal	1	
147	(71)	•Rebite	6	
148	1139803174	•Montagem de suporte	2	
149	(72)	•Parafuso sextavado	12	
150	(73)	•Arruela	14	
151	(74)	•Arruela	14	

**MONTAGEM DA CABINE DO OPERADOR
D1130000709_102188Y**

**MONTAGEM DA CABINE DO OPERADOR
D1130000709_102188Y**

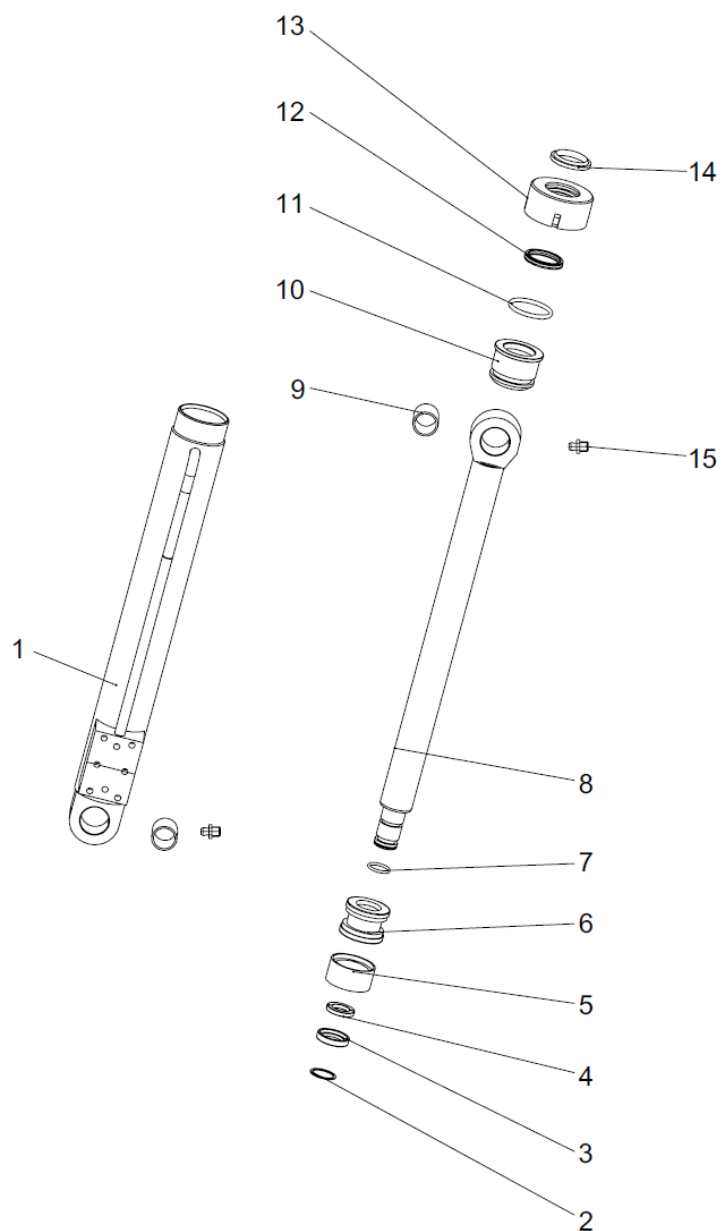
POS.	CÓDIGO	DESCRIÇÃO	QUANTIDADE	OBSERVAÇÃO
	1130000709	Montagem da cabine do operador		
29	1139803321	•Montagem da porta soldada	1	
30	1139800896	•Maçaneta	1	
119	1139803322	•Braçadeira de parafuso	60	
120	00634050000001536	•Braçadeira de parafuso	60	
149	(72)	•Parafuso sextavado	12	
150	(73)	•Arruela	14	
151	(74)	•Arruela	14	
152	1139803175	•Assento	1	
153	1139801883	•Bloco I	2	
154	1139801884	•Bloco II	2	
155	(75)	•Parafuso	8	
156	1139803176	•Decoração de interior	1	
157	1139800927	•Montagem do suporte	1	
158	1139800928	•Montagem de suporte	1	
159	1139803177	•Fechadura da porta deslizante (turno 2)	1	
160	(76)	•Parafuso	3	
161	1139803178	•Vidro da porta	1	
162	1139801644	•Barril de bloqueio	1	

**MECANISMO DE INCLINAÇÃO DA CABINE DO OPERADOR
D0063132541000000Y**

**MECANISMO DE INCLINAÇÃO DA CABINE DO OPERADOR
D0063132541000000Y**

POS.	CÓDIGO	DESCRIÇÃO	QUANTIDADE	OBSERVAÇÃO
	00631325410000000	Mecanismo de inclinação da cabine do operador		
1	1080000002	•Copo do óleo	2	
2	00631325410200001	•Montagem de suporte	1	
3	1040000175	•Parafuso	4	
4	1040300038	•Anel de vedação	12	
5	00631325410400000	•Montagem de suporte do cilindro	1	
6	00631328402000000	•Cilindro de inclinação para a cabine do operador	1	
7	1040000051	•Parafuso	8	
8	00631325400001010	•Eixo	4	
9	006340000026	•Defletor 40	4	
10	1040000098	•Parafuso	8	
11	1040300063	•Arruela	8	
12	204110014	•Graxa à base de Lítio	0,01kg	E
13	00631325410001010	•Almofada	1	
14	1040101670	•Parafuso hexagonal	4	
15	00631325410001021	•Almofada de ajuste	2	A E
16	00631325410001031	•Almofada de ajuste	2	A E
17	00631145400001020	•Almofada de ajuste	1	A
18	00631145400001030	•Almofada de ajuste	1	A
19		Mesa Giratória	1	
20		Montagem da cabine do operador	1	

CILINDRO DE INCLINAÇÃO PARA A CABINE DO OPERADOR D0063132840200000_6400Y



**CILINDRO DE INCLINAÇÃO PARA A CABINE DO OPERADOR
D0063132840200000_6400Y**

POS.	CÓDIGO	DESCRIÇÃO	QUANTIDADE	OBSERVAÇÃO
	00631328402000000	Cilindro de inclinação para a cabine do operador		
1	(1)	•Cilindro	1	
2	1040301267	•Presilha para eixo	1	
3	00656908411000006	•Anel manga	1	
4	00656908411000005	•Anel de retenção	1	
5	1081002140	•Anel de vedação de combinação DAS	2	
6	(2)	•Pistão	1	
7	1081000052	• Anel de vedação O-Ring	1	
8	(3)	•Haste do pistão	1	
9	(4)	•Bucha	2	
10	(5)	•Bucha guia	1	
11	1081002089	• Anel de vedação O-Ring	1	
12	1081002250	•Anel U-ring	1	
13	00631118420500003	•Tampa	1	
14	1081200346	•Anel de poeira	1	
15	1080000270	•Copo do óleo	2	

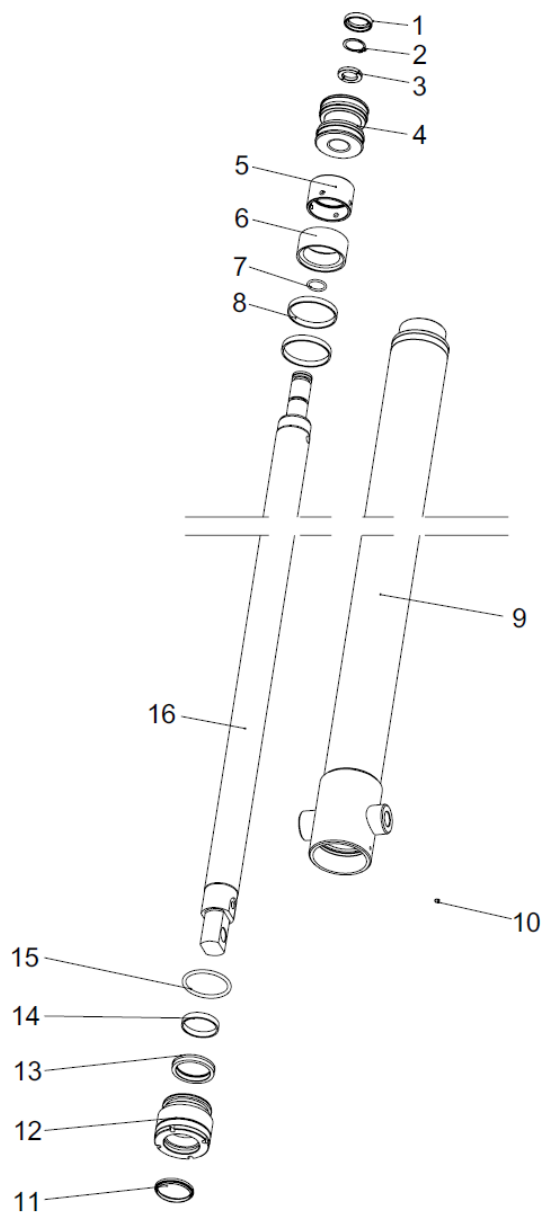
ZOOMLION

Catálogo de Peças de Reposição para Guindaste de Caminhão

Capítulo 7 Estabilizador

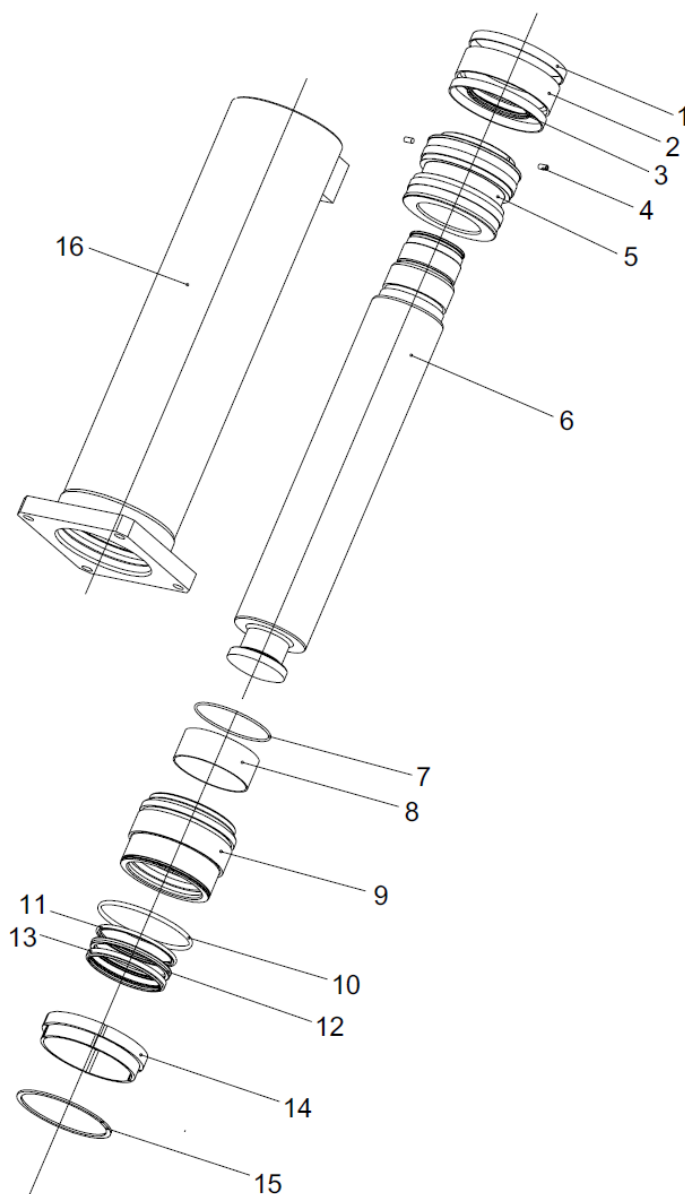


CILINDRO HORIZONTAL D00631328400500000_6400Y



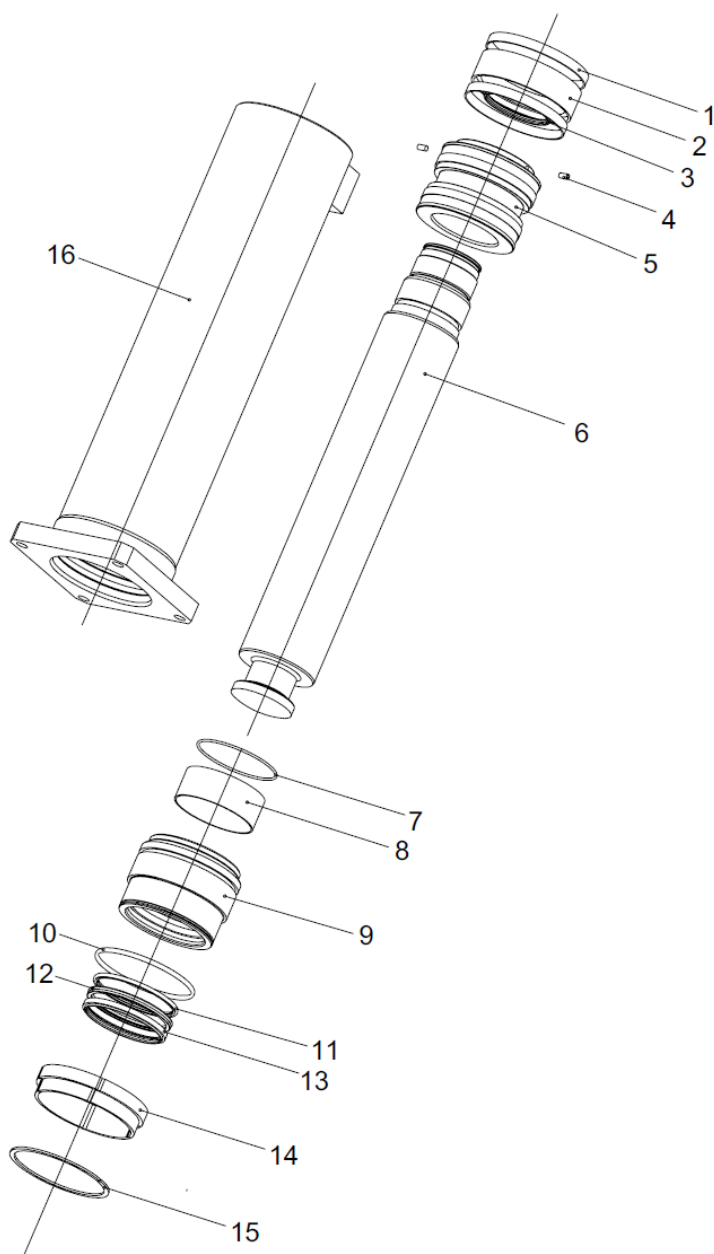
**CILINDRO HORIZONTAL
D00631328400500000_6400Y**

POS.	CÓDIGO	DESCRIÇÃO	QUANTIDADE	OBSERVAÇÃO
	00631328400500000	Cilindro horizontal		
1	00656908411000006	•Anel manga	1	
2	1040301267	•Presilha para eixo	1	
3	00656908411000005	•Anel de retenção	1	
4	00657308420500001	•Pistão	1	
5	(1)	•Manga espaçadora	1	
6	1081000726	•Arruela de combinação ZW, pistão	1	
7	1081003564	• Anel de vedação O-Ring	1	
8	1081400853	•Anel guia	2	
9	(2)	•Cilindro	1	
10	1040100365	•Parafuso	1	
11	1081200365	•Anel de poeira	1	
12	00657308420500002	•Bucha guia	1	
13	1081002281	•Anel U-ring	1	
14	1081400838	•Anel guia	1	
15	1081002094	• Anel de vedação O-Ring	1	
16	(3)	•Haste do pistão	1	

CILINDRO VERTICAL DIANTEIRO
D0063132841070000_6400Y

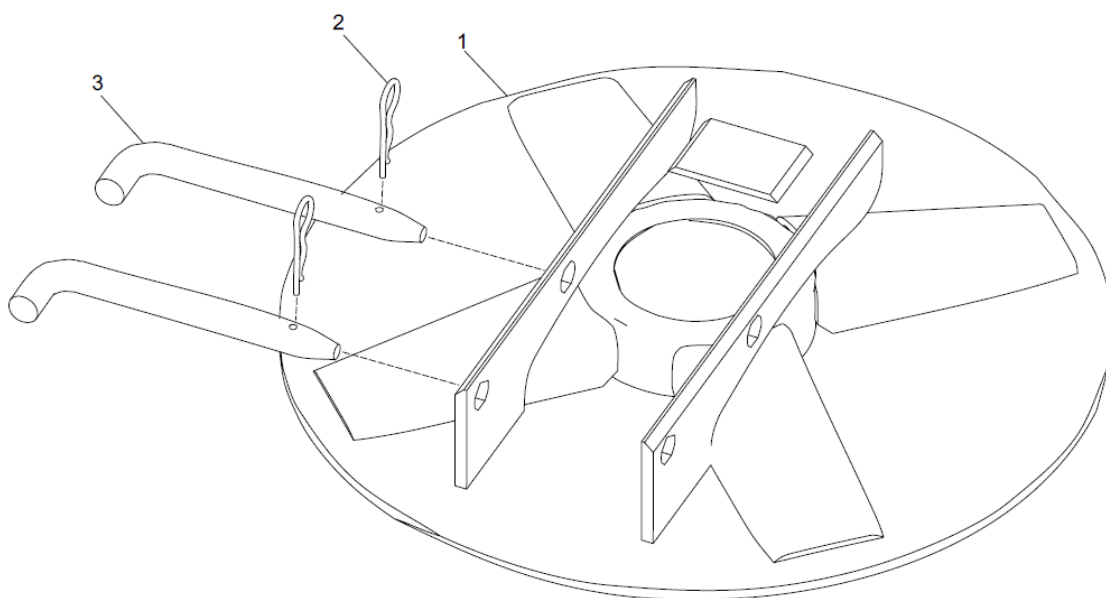
**CILINDRO VERTICAL DIANTEIRO
D00631328410700000_6400Y**

POS.	CÓDIGO	DESCRIÇÃO	QUANTIDADE	OBSERVAÇÃO
	00631328410700000	Cilindro vertical dianteiro		
1	1081400776	•Anel guia	2	
2	1081004570	•Anel de vedação de combinação KDAS	1	
3	1081002471	•Anel de vedação	1	
4	1040101343	•Parafuso	2	
5	(1)	•Pistão	1	
6	(2)	•Haste do pistão	1	
7	1040301045	•Anel de retenção	1	
8	1054400067	•Bucha	1	
9	(3)	•Bucha guia	1	
10	1081200439	• Anel de vedação O-Ring	1	
11	1081002470	•Vedação de Passo	1	
12	1081002263	•Anel U-ring	1	
13	1081200397	•Anel de poeira	1	
14	(4)	•Anel de pressão	1	
15	1040301946	•Presilha para eixo	1	
16	(5)	•Cilindro	1	

CILINDRO VERTICAL DIANTEIRO
D0063132841070000_6400Y

**CILINDRO VERTICAL DIANTEIRO
D00631328410700000_6400Y**

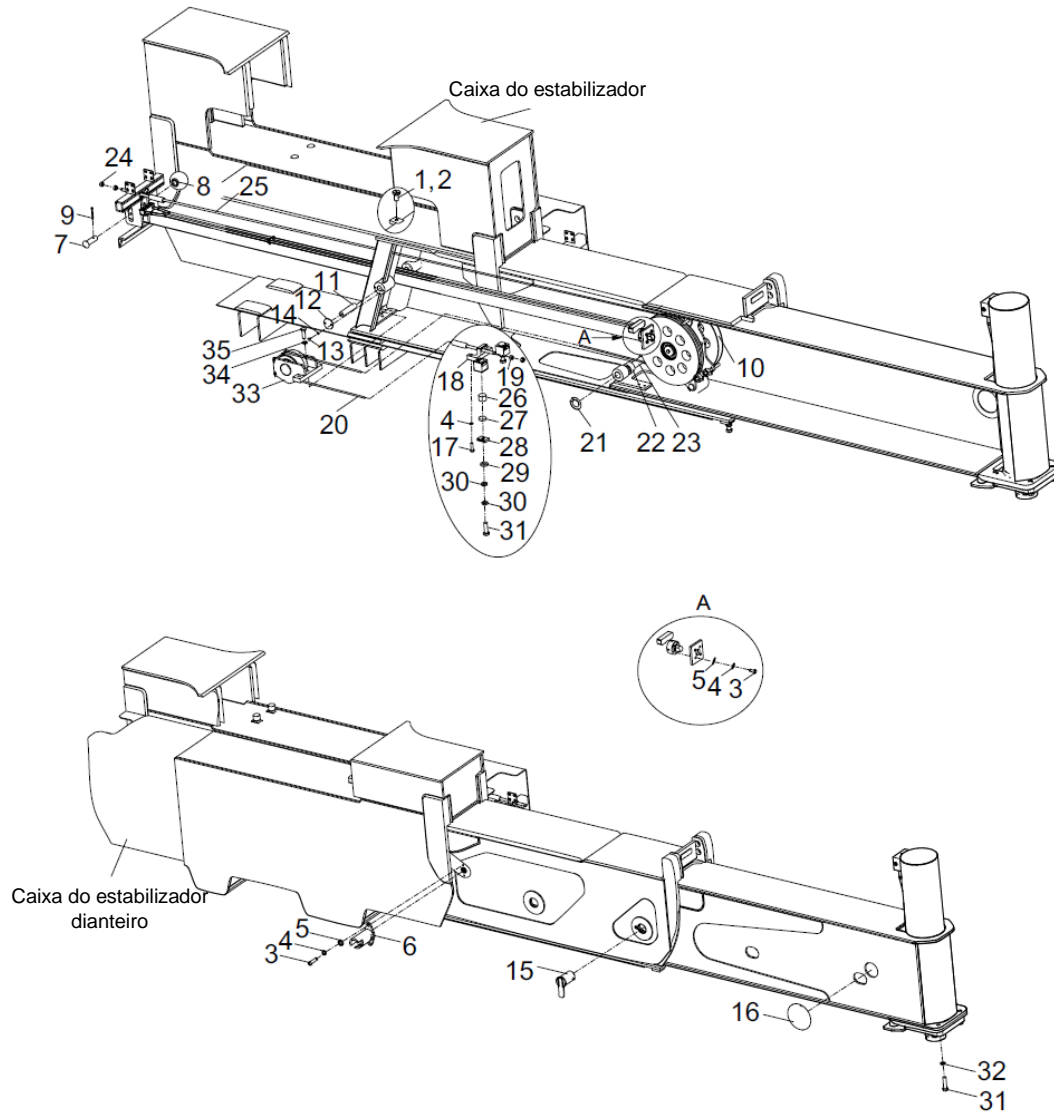
POS.	CÓDIGO	DESCRIÇÃO	QUANTIDADE	OBSERVAÇÃO
	00631328430800000	Cilindro vertical traseiro		
1	1081400776	•Anel guia	2	
2	1081004570	•Anel de vedação de combinação KDAS	1	
3	1081002471	•Anel de vedação	1	
4	1040101343	•Parafuso	2	
5	(1)	•Pistão	1	
6	(2)	•Haste do pistão	1	
7	1040301045	•Anel de retenção	1	
8	1054400067	•Bucha	1	
9	(3)	•Bucha guia	1	
10	1081200439	• Anel de vedação O-Ring	1	
11	1081002470	•Vedação de Passo	1	
12	1081002263	•Anel U-ring	1	
13	1081200397	•Anel de poeira	1	
14	(4)	•Anel de pressão	1	
15	1040301946	•Presilha para eixo	1	
16	(5)	•Anel de pressão	1	

**ALMOFADA DO ESTABILIZADOR
D0063132131000000Y**

**ALMOFADA DO ESTABILIZADOR
D0063132131000000Y**

POS.	CÓDIGO	DESCRIÇÃO	QUANTIDADE	OBSERVAÇÃO
	0063132131000000	Almofada do estabilizador		
1	00631321310200000	Almofada do estabilizador soldado	1	
2	006340000032	•Pino forçado por ação de mola	2	
3	00631321310001010	•Pino	2	

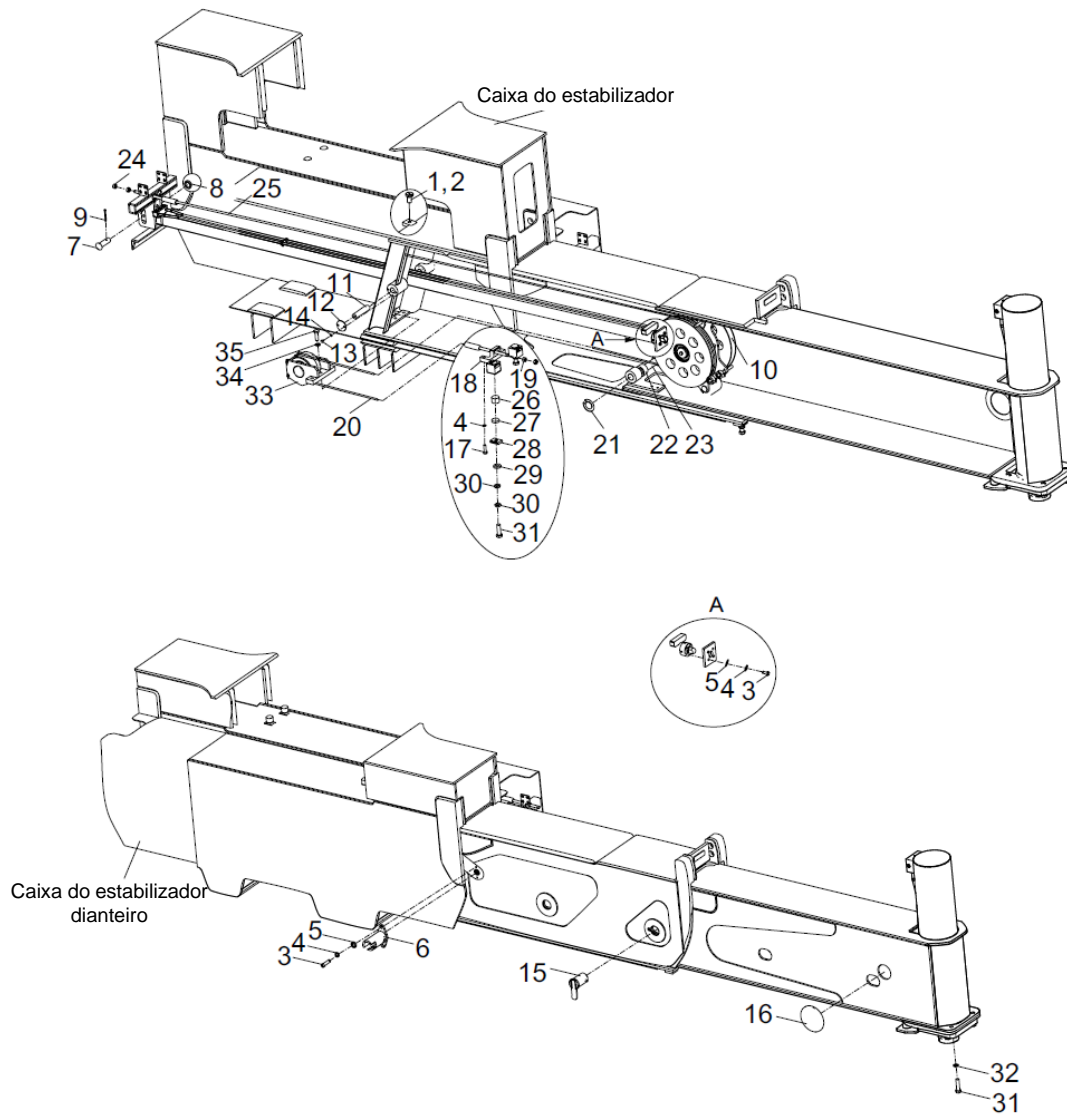
ESTABILIZADOR E INSTALAÇÃO DO SEU CILINDRO D0063850470080000Y



**ESTABILIZADOR E INSTALAÇÃO DO SEU CILINDRO
D0063850470080000Y**

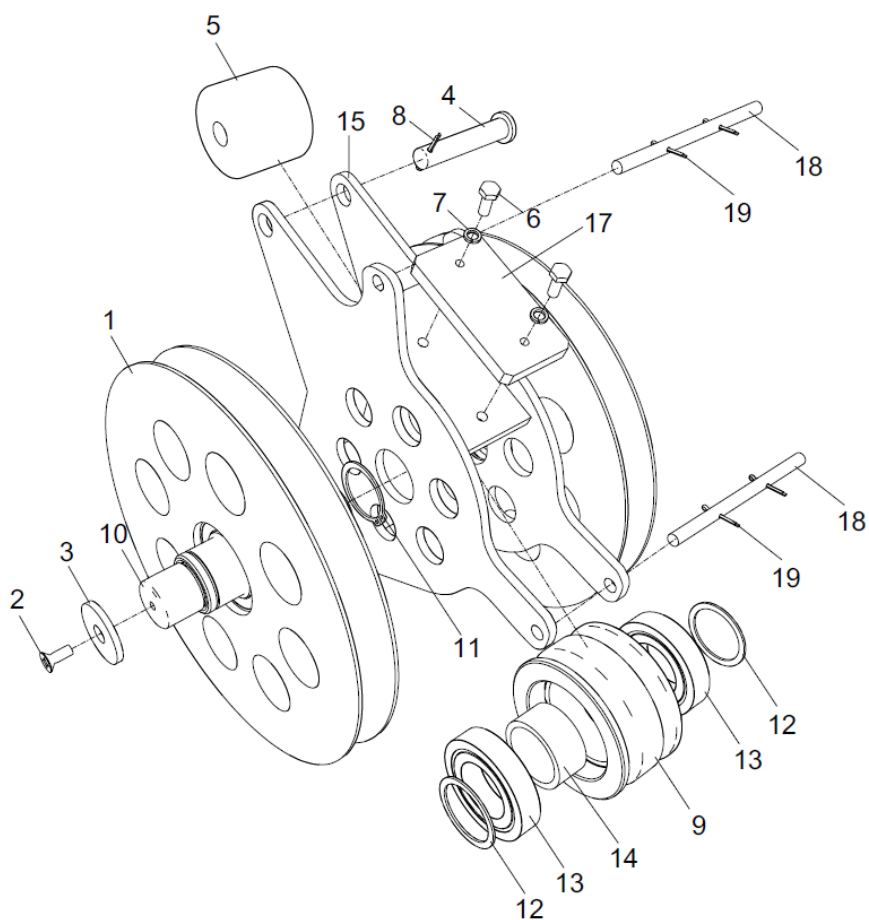
POS.	CÓDIGO	DESCRIÇÃO	QUANTIDADE	OBSERVAÇÃO
	00638504700800000	Estabilizador e instalação do seu cilindro		
1	00631324720801040	•Parafuso de ajuste	8	
2	1040100179	•Parafuso	8	
3	1040000114	•Parafuso	24	
4	1040300067	•Arruela	32	
5	1040300739	•Arruela	24	
6	00631324720860000	•Pino do estabilizador	4	
7	1040500110	•Pino	4	
8	1040300033	•Arruela	4	
9	1040500057	•Pino	4	
10	00631324710810001	•Montagem do rolo	4	
11	00638504700801010	•Pino	8	
12	00631324710801060	•Defletor	8	
13	1040000106	•Parafuso	16	
14	1040300062	•Arruela	16	
15	00631324720840000	•Pino	4	
16	00630964700201040	•Bujão de fechamento	8	
17	1040000122	•Parafuso	8	
18	00631324720880000	•Assento de fixação	4	
19	1040200096	•Porca	16	
20	00631324710850000	•Cabo de retração da lança	8	
21	1040300157	•Anel de retenção	8	
22	00631224701601040	•Manga espaçadora	8	
23	00638504700801020	•Pino	4	
24	1040200760	•Porca	16	
25	00631324720820000	•Cabo de extensão da lança	8	
26	00631324720801090	•Bloco deslizante	16	
27	00631324720801060	•Placa	16	
28	00631324720801070	•Defletor	16	
29	00631324720801080	•Placa	16	
30	1040201201	•Porca	16	
31	1040000095	•Parafuso	32	
32	1040300065	•Arruela	16	
33	00631264700820000	•Montagem do suporte	4	
34	1040300068	•Arruela	12	

ESTABILIZADOR E INSTALAÇÃO DO SEU CILINDRO D0063850470080000Y



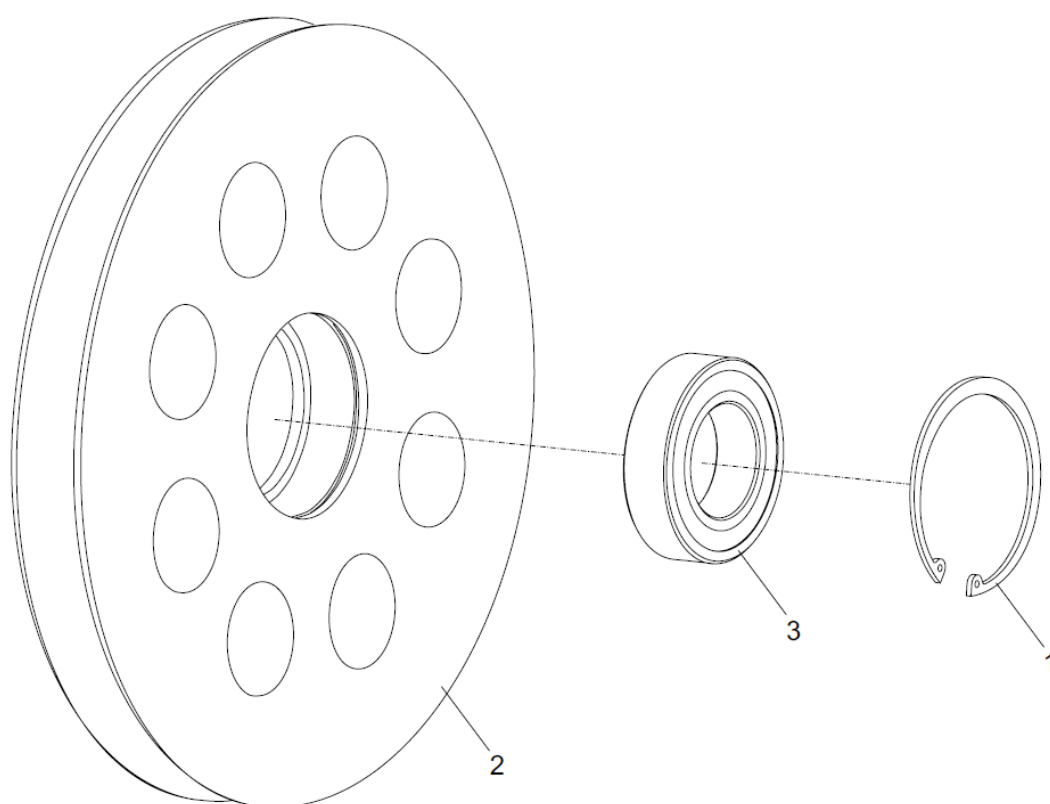
**ESTABILIZADOR E INSTALAÇÃO DO SEU CILINDRO
D0063850470080000Y**

POS.	CÓDIGO	DESCRIÇÃO	QUANTIDADE	OBSERVAÇÃO
35	1040000119	•Parafuso	12	
36	204110014	•Graxa à base de Lítio	0,5kg	E
37	00631324720870001	•Diagrama de tubulação hidráulica do estabilizador	2	E

**MONTAGEM DA CABEÇA DO ROLO
D00631324710810001Y**

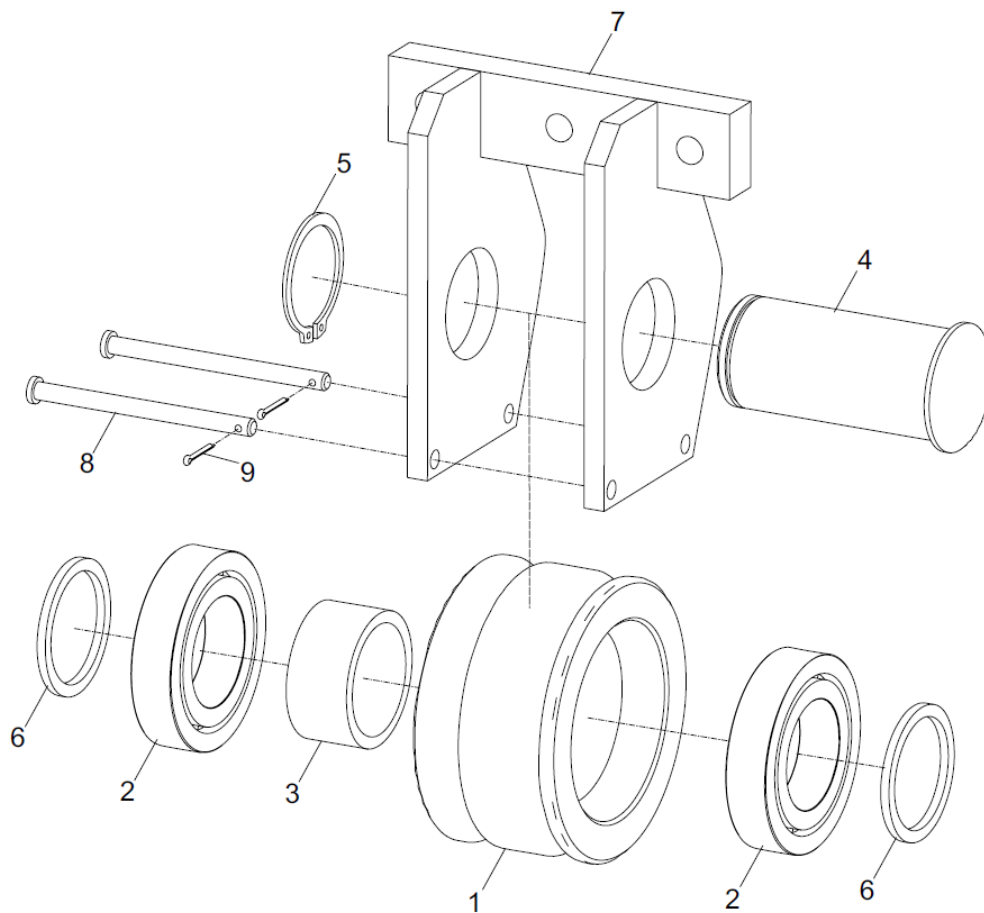
**MONTAGEM DA CABEÇA DO ROLO
D00631324710810001Y**

POS.	CÓDIGO	DESCRIÇÃO	QUANTIDADE	OBSERVAÇÃO
	00631324710810001	Montagem da cabeça do rolo		
1	00631904701640010	•Montagem do rolo	2	
2	1040102406	•Parafuso	2	
3	00631304701651010	•Anel de retenção	2	
4	00631324710811010	•Pino	1	
5	00631304701651030	•Rolo	1	
6	1040000267	•Parafuso	2	
7	1040300063	•Arruela	2	
8	1040500097	•Pino	1	
9	00631604701431010	•Manga do rolo	1	
10	00631264700811010	•Eixo	1	
11	1040300018	•Anel de retenção	2	
12	00631304701651060	•Anel espaçador	2	
13	1050200012	•Rolamento antifricção	2	
14	00631304701651070	•Manga do eixo	1	
15	00631324710810011	•Suporte de rolo	1	
16	204110014	•Graxa à base de Lítio	1kg	E
17	00631304701651080	•Almofada	1	
18	00631304701651090	•Haste	2	
19	1040501307	•Pino	4	

**MONTAGEM DO ROLO
D00631904701640010Y**

**MONTAGEM DO ROLO
D00631904701640010Y**

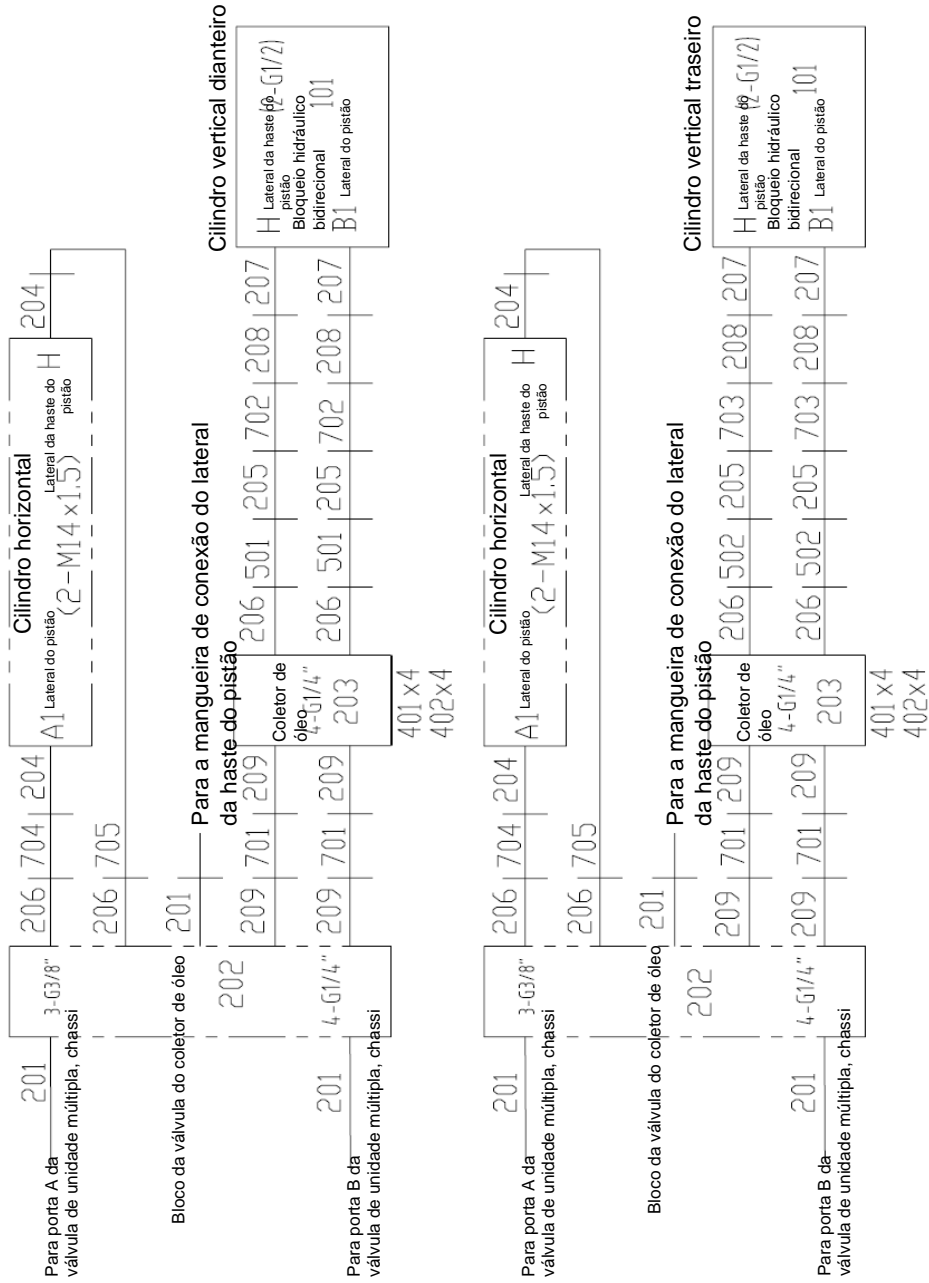
POS.	CÓDIGO	DESCRIÇÃO	QUANTIDADE	OBSERVAÇÃO
	00631904701640010	Montagem do rolo		
1	00631904701644010	•Polia	1	
2	1040300019	•Anel de retenção	1	
3	1050200010	•Rolamento antifricção	1	

**MONTAGEM DO SUPORTE
D0063126470082000Y**

**MONTAGEM DO SUPORTE
D0063126470082000Y**

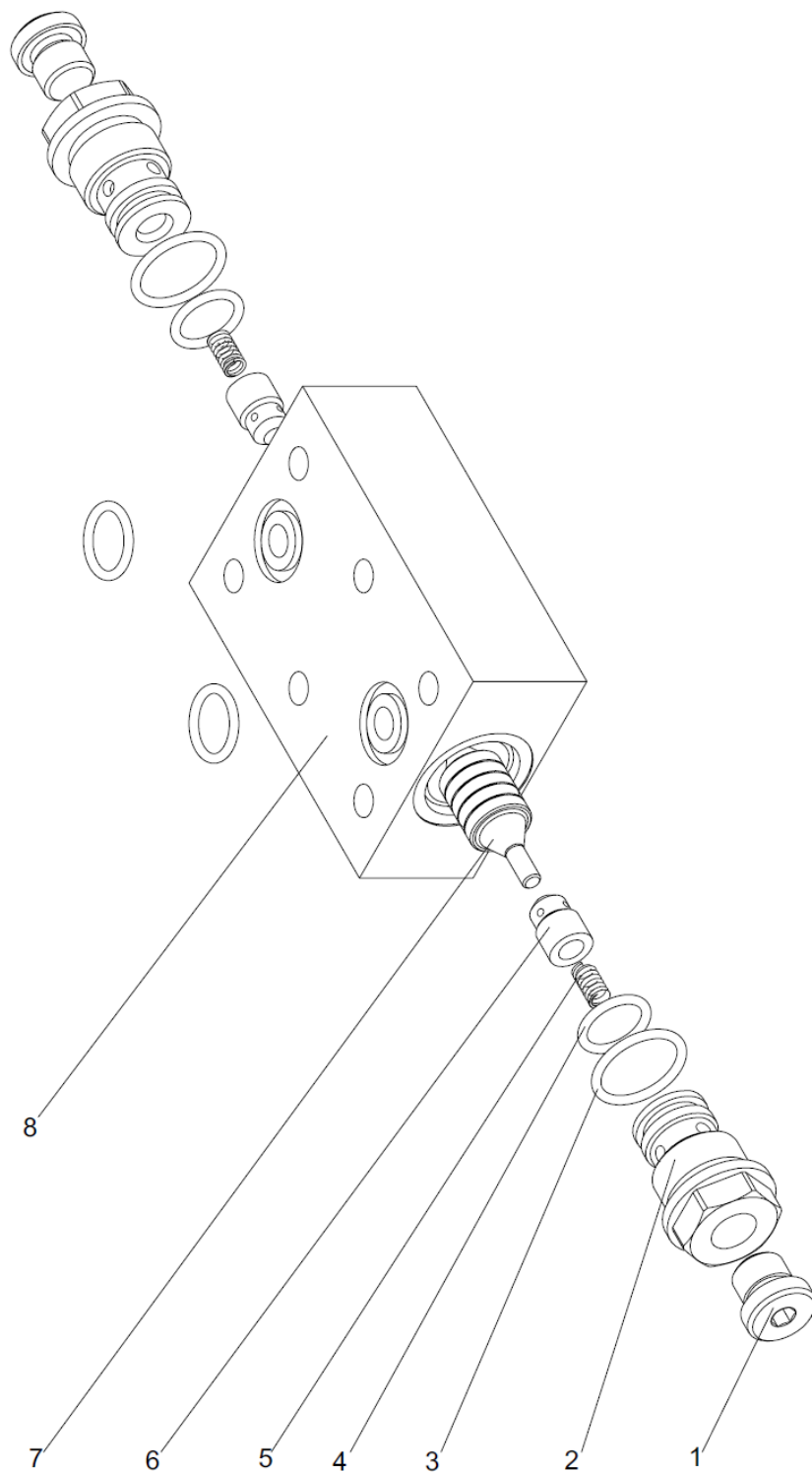
POS.	CÓDIGO	DESCRIÇÃO	QUANTIDADE	OBSERVAÇÃO
	00631264700820000	Montagem do suporte		
1	00631604701431010	•Manga do rolo	1	
2	1050200012	•Rolamento antifricção	2	
3	00631304701651070	•Manga do eixo	1	
4	00631904701611010	•Eixo	1	
5	1040300018	•Anel de retenção	1	
6	00631264700821010	•Anel espaçador	2	
7	00631264700820010	•Suporte	1	
8	00631904701611020	•Haste	2	
9	1040500044	•Pino	2	

LAYOUT DA TUBULAÇÃO - SISTEMA HIDRÁULICO DO ESTABILIZADOR D00631324720870001Y



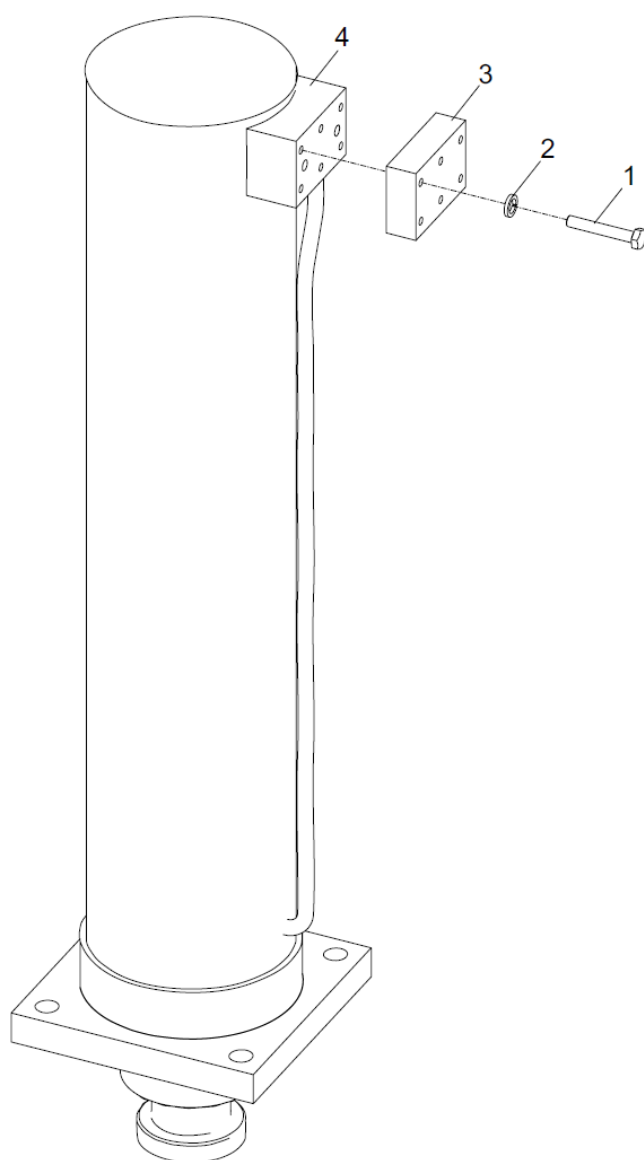
**LAYOUT DA TUBULAÇÃO - SISTEMA HIDRÁULICO DO ESTABILIZADOR
D00631324720870001Y**

POS.	CÓDIGO	DESCRIÇÃO	QUANTIDADE	OBSERVAÇÃO
	00631324720870001	Layout da tubulação - sistema hidráulico do estabilizador		
101	1010304836	•Bloqueio hidráulico bidirecional	2	
201	1140102487	•Encaixe de tubulação	6	
202	00631324720871010	•Bloco da válvula do coletor de óleo	2	
203	00631324720870010	•Coletor de óleo	2	
204	1140102480	•Encaixe de tubulação	4	
205	1140102536	•Encaixe de tubulação	4	
206	1140102477	•Encaixe de tubulação	8	
207	1140102476	•Encaixe de tubulação	4	
208	1140102662	•Encaixe	4	
209	1140100572	•Encaixe de tubulação	8	
401	1040100031	•Parafuso	8	
402	1040300063	•Arruela	8	
403	1990200007	•Cinta de nylon	10	E
501	00631321725380000	•Montagem do tubo de aço	2	
502	00631321725390000	•Montagem do tubo de aço	2	
701	1140226839	•Montagem da mangueira	4	
702	1140225883	•Montagem da mangueira	2	
703	1140243566	•Montagem da mangueira	2	
704	1140225428	•Montagem da mangueira	2	
705	1140225429	•Montagem da mangueira	2	

**BLOQUEIO HIDRÁULICO BIDIRECIONAL
D1010304836_6500Y**

**BLOQUEIO HIDRÁULICO BIDIRECIONAL
D1010304836_6500Y**

POS.	CÓDIGO	DESCRIÇÃO	QUANTIDADE	OBSERVAÇÃO
	1010304836	Bloqueio hidráulico bidirecional		
1	1019804278	•Bujão	1	
2	1019807295	•Revestimento de válvula	2	
3	1081000073	• Anel de vedação O-Ring	2	
4	1081000035	• Anel de vedação O-Ring	4	
5	1019804161	•Mola	2	
6	(1)	•Núcleo da válvula	2	
7	(2)	•Êmbolo	1	
8	(3)	•Corpo da válvula	1	

**INSTALAÇÃO DO BLOQUEIO HIDRÁULICO DO ESTABILIZADOR
D0075611482140000Y**

**INSTALAÇÃO DO BLOQUEIO HIDRÁULICO DO ESTABILIZADOR
D0075611482140000Y**

POS.	CÓDIGO	DESCRIÇÃO	QUANTIDADE	OBSERVAÇÃO
	00756114821400000	Instalação do bloqueio hidráulico do estabilizador		
1	1040001705	•Parafuso	24	
2	1040300063	•Arruela	24	
3		Bloqueio hidráulico	1	
4		Cilindro vertical	1	

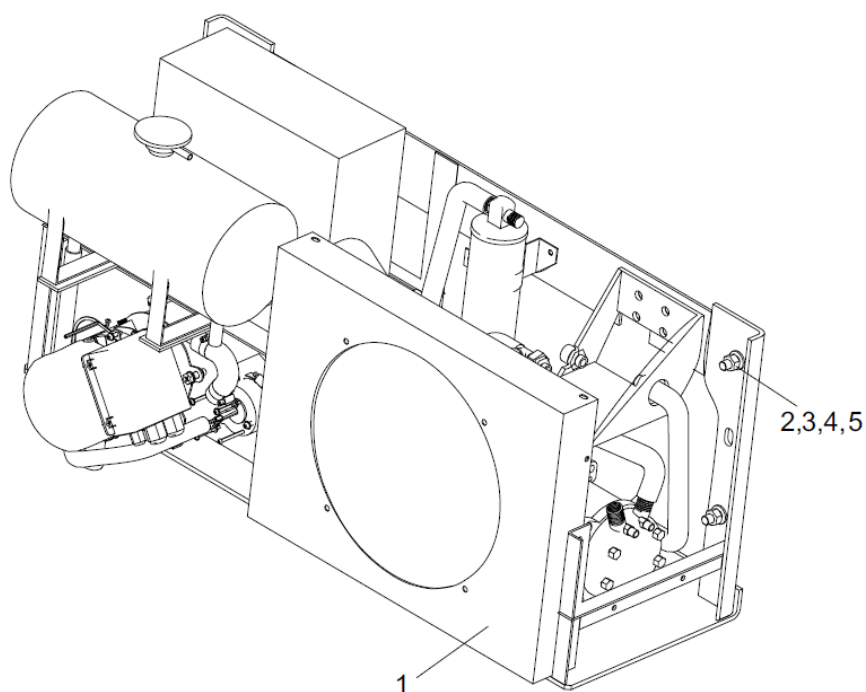
ZOOMLION

Catálogo de Peças de Reposição para Guindaste de Caminhão

Capítulo 8 Sistema de Ar Condicionado para Veículos

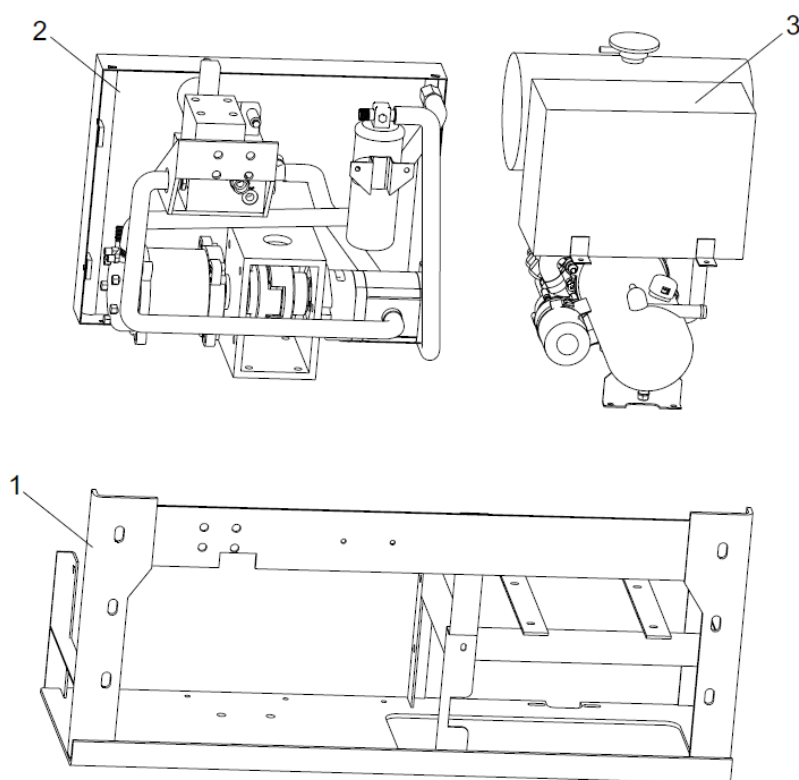


AR CONDICIONADO D0063089761000000Y



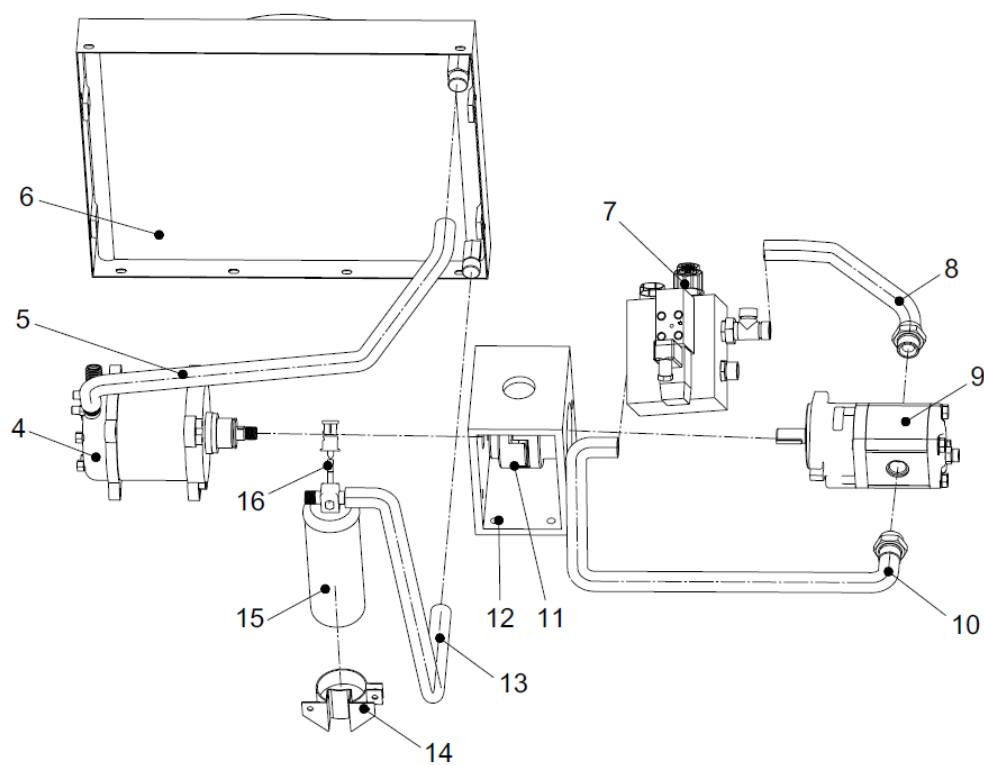
**AR CONDICIONADO
D0063089761000000Y**

POS.	CÓDIGO	DESCRIÇÃO	QUANTIDADE	OBSERVAÇÃO
	00630897610000000	Ar condicionado		
1	1130100949	Montagem do ar condicionado	1	
2	1040002439	•Parafuso	4	
3	1040300041	•Arruela	8	
4	1040300054	•Arruela	4	
5	1040200096	•Porca	4	
6	207130011	•Líquido de Arrefecimento	1kg	E
7	204100012	•Óleo de Arrefecimento	0.04L	E
8	1990200005	•Cinta de nylon	5	E
9	202270000	•Anticongelante tipo FD-2B	7L	E

**MONTAGEM DO AR CONDICIONADO
D1130100949_100026Y**

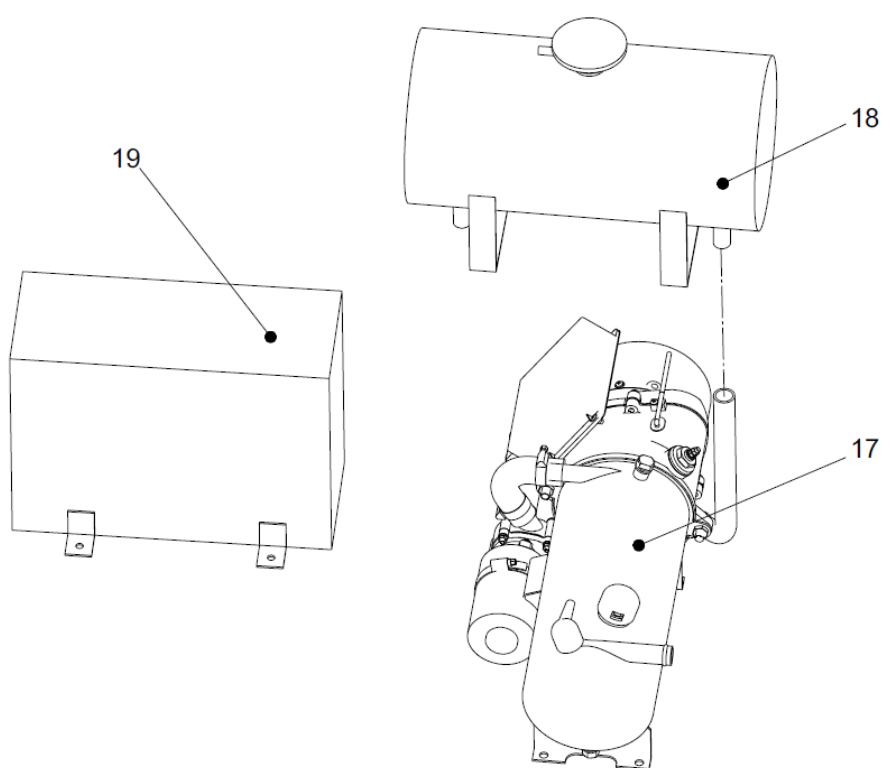
**MONTAGEM DO AR CONDICIONADO
D1130100949_100026Y**

POS.	CÓDIGO	DESCRIÇÃO	QUANTIDADE	OBSERVAÇÃO
	1130100949	Montagem do ar condicionado		
1	1139803105	•Componentes do suporte de energia	1	
2	1139803326	Montagem do ar condicionado	1	
3	1139803107	•Montagem do aquecedor	1	

**MONTAGEM DO AR CONDICIONADO
D1130100949_100026Y**

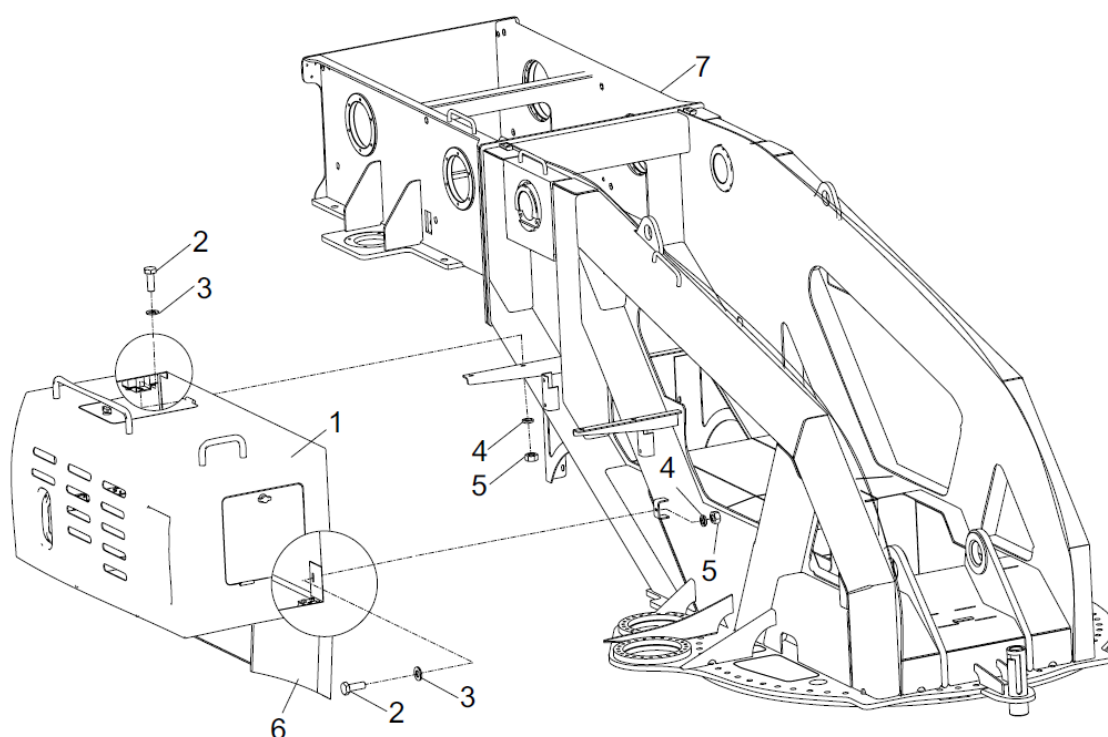
**MONTAGEM DO AR CONDICIONADO
D1130100949_100026Y**

POS.	CÓDIGO	DESCRIÇÃO	QUANTIDADE	OBSERVAÇÃO
	1130100949	Montagem do ar condicionado		
4	1139802681	•Compressor	1	
5	1139802682	•Componentes da mangueira	1	
6	1200200029	•Montagem do condensador	1	
7	1139803327	•Válvula hidráulica	1	
8	1139803109	•Tubo de saída de óleo	1	
9	1139803110	•Motor hidráulico	1	
10	1139803111	•Tubo de entrada de óleo	1	
11	1139802687	•Acoplamento	1	
12	1139803328	•Componentes inferiores	1	
13	1139802689	•Componentes da mangueira	1	
14	1139802690	•Braçadeira para reservatório de fluido	1	
15	1139800452	•Montagem do recipiente de fluido	1	
16	1139802691	•Interruptor de pressão	1	

**MONTAGEM DO AR CONDICIONADO
D1130100949_100026Y**

**MONTAGEM DO AR CONDICIONADO
D1130100949_100026Y**

POS.	CÓDIGO	DESCRIÇÃO	QUANTIDADE	OBSERVAÇÃO
	1130100949	Montagem do ar condicionado		
17	1139802692	•Aquecedor de combustível	1	
18	1139802693	•Tanque de água	1	
19	1139802694	•Tanque de combustível	1	

**INSTALAÇÃO DA CAIXA DE AR CONDICIONADO
D0063132471120000Y**

**INSTALAÇÃO DA CAIXA DE AR CONDICIONADO
D0063132471120000Y**

POS.	CÓDIGO	DESCRIÇÃO	QUANTIDADE	OBSERVAÇÃO
	00631324711200000	Instalação da caixa de ar condicionado		
1	1139900805	•Caixa de ar condicionado	1	
2	1040001555	•Parafuso	9	
3	1040301515	•Anel de vedação	9	
4	1040300063	•Arruela	9	
5	1040200192	•Porca	9	
6	1139802269	•Degrau	1	
7		Mesa Giratória	1	

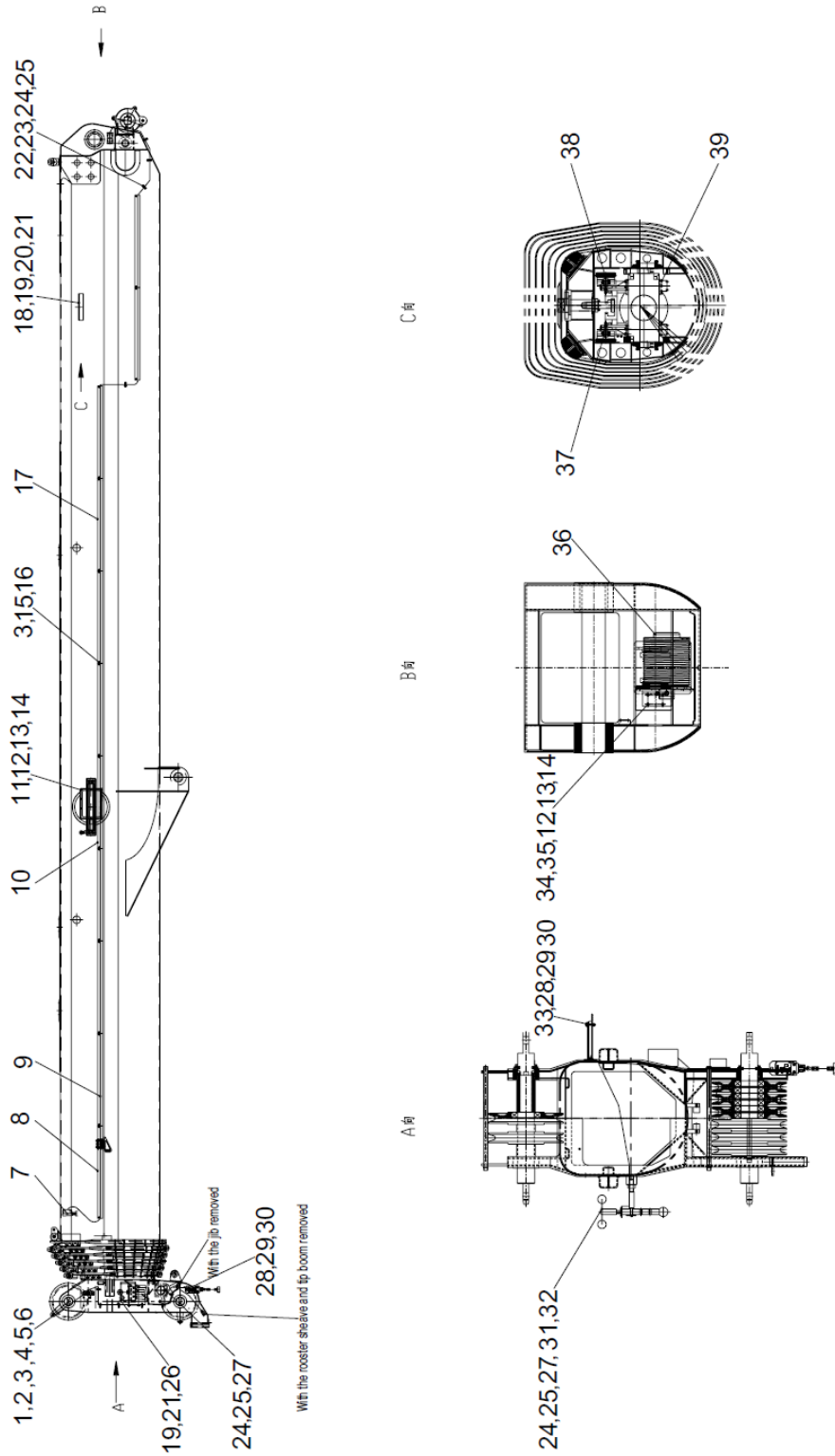
ZOOMLION

Catálogo de Peças de Reposição para Guindaste de Caminhão

Capítulo 9 Sistema Elétrico



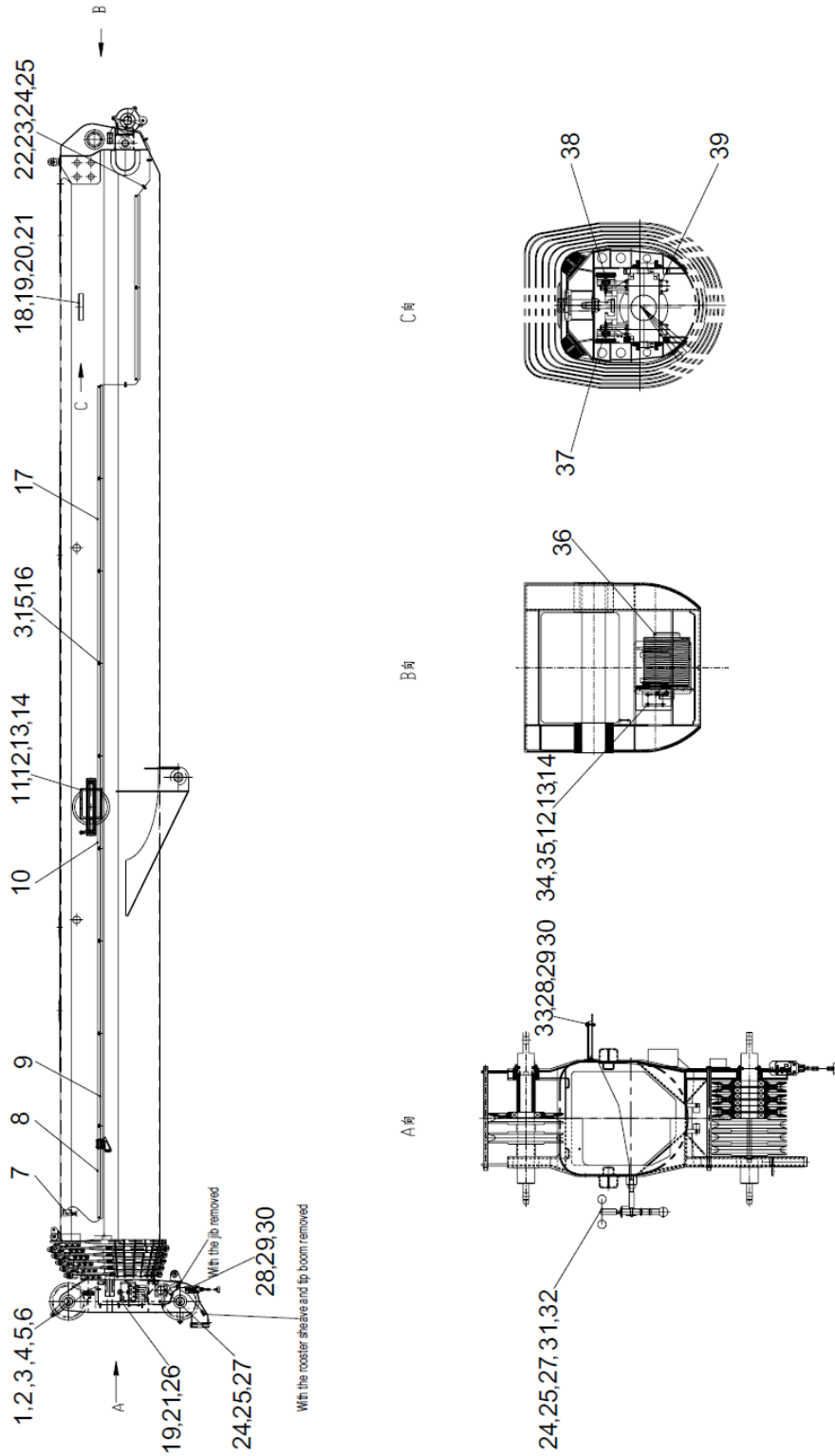
SISTEMA ELÉTRICO DA LANÇA PRINCIPAL D0063850641000001Y



**SISTEMA ELÉTRICO DA LANÇA PRINCIPAL
D0063850641000001Y**

POS.	CÓDIGO	DESCRIÇÃO	QUANTIDADE	OBSERVAÇÃO
	00638506410000001	Sistema elétrico da lança principal		
1	1020400062	•Luz do marcador de canto	1	
2	1040100086	•Parafuso	2	
3	1040300060	•Arruela	24	
4	1020700951	•jaqueta de proteção do bujão de 2 pinos	1	
5	1020700952	•Trava	1	
6	1020700970	•Soquete	2	
7	1022600016	•Luz de trabalho em LED	1	
8	00631266400800000	•Placa ranhurada	1	
9	00638506410200000	•Arnês de cabos, lança principal	1	
10	00631266400001030	•Placa ranhurada	1	
11	1040000069	•Parafuso	4	
12	1040300054	•Arruela	12	
13	1040300041	•Arruela	12	
14	1040200096	•Porca	12	
15	1040000204	•Parafuso	20	
16	1040300514	•Arruela	20	
17	00631266400001011	•Placa ranhurada	8	
18	00638506400400000	•Caixa de controle do mecanismo de fixação	1	
19	1040300045	•Arruela	8	
20	1040100267	•Parafuso	4	
21	1040300044	•Arruela	8	
22	1029901883	•Braçadeira de fio	13	
23	1040000519	•Parafuso	13	
24	1040300771	•Arruela	18	
25	1040300062	•Arruela	18	
26	1040100103	•Parafuso	4	
27	1040100004	•Parafuso	5	
28	1040301515	•Anel de vedação	4	
29	1040300063	•Arruela	4	
30	1040200192	•Porca	3	
31	1040200682	•Porca	3	
32	1021404318	•Sensor de velocidade do vento	1	
33	1040000199	•Parafuso	1	
34	00631466400001010	•Suporte do tambor para cabo	1	

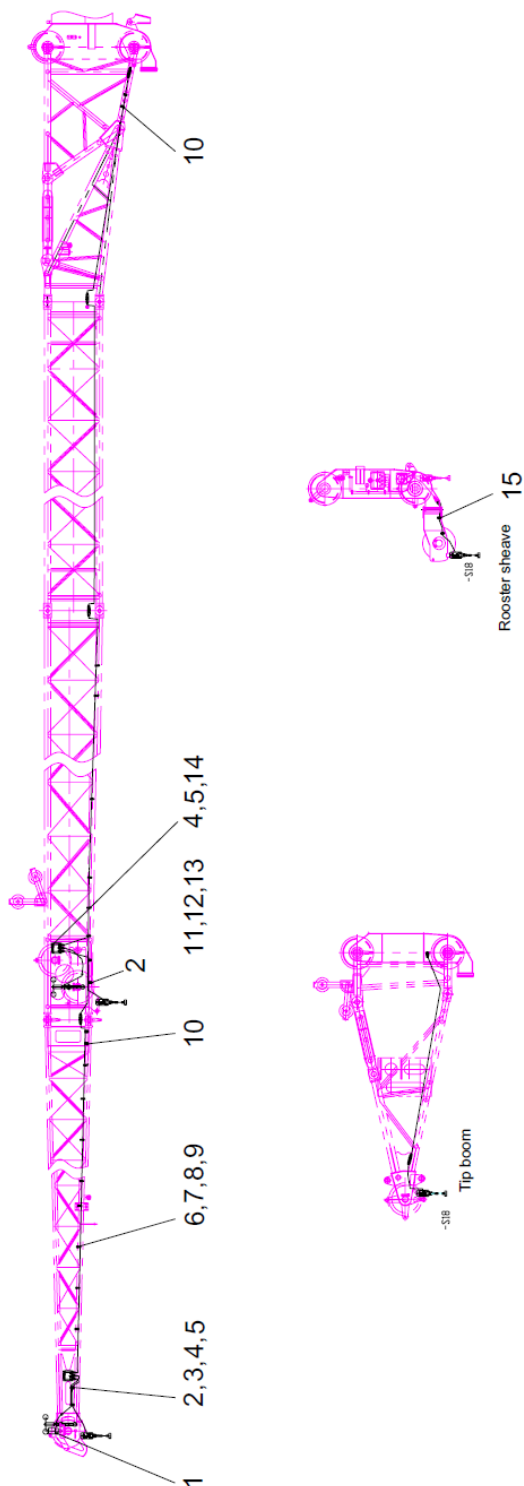
SISTEMA ELÉTRICO DA LANÇA PRINCIPAL D0063850641000001Y



**SISTEMA ELÉTRICO DA LANÇA PRINCIPAL
D0063850641000001Y**

POS.	CÓDIGO	DESCRIÇÃO	QUANTIDADE	OBSERVAÇÃO
35	1040100089	•Parafuso	8	
36	00638506400600000	•Montagem do tambor para cabo, cauda da lança	1	
37	00631346400600000	•Montagem do interruptor de proximidade esquerdo	1	
38	00638506400800000	•Montagem do interruptor de proximidade direito	1	
39	1020500379	•Interruptor de proximidade	6	
40	1090100024	•Dedal do cabo de aço	1	E
41	1090100021	•Braçadeira de cabo	2	E
42	1090100013	•Anel de pressão	1	E
43	1020700358	•Tubo de manga de plástico	2	E

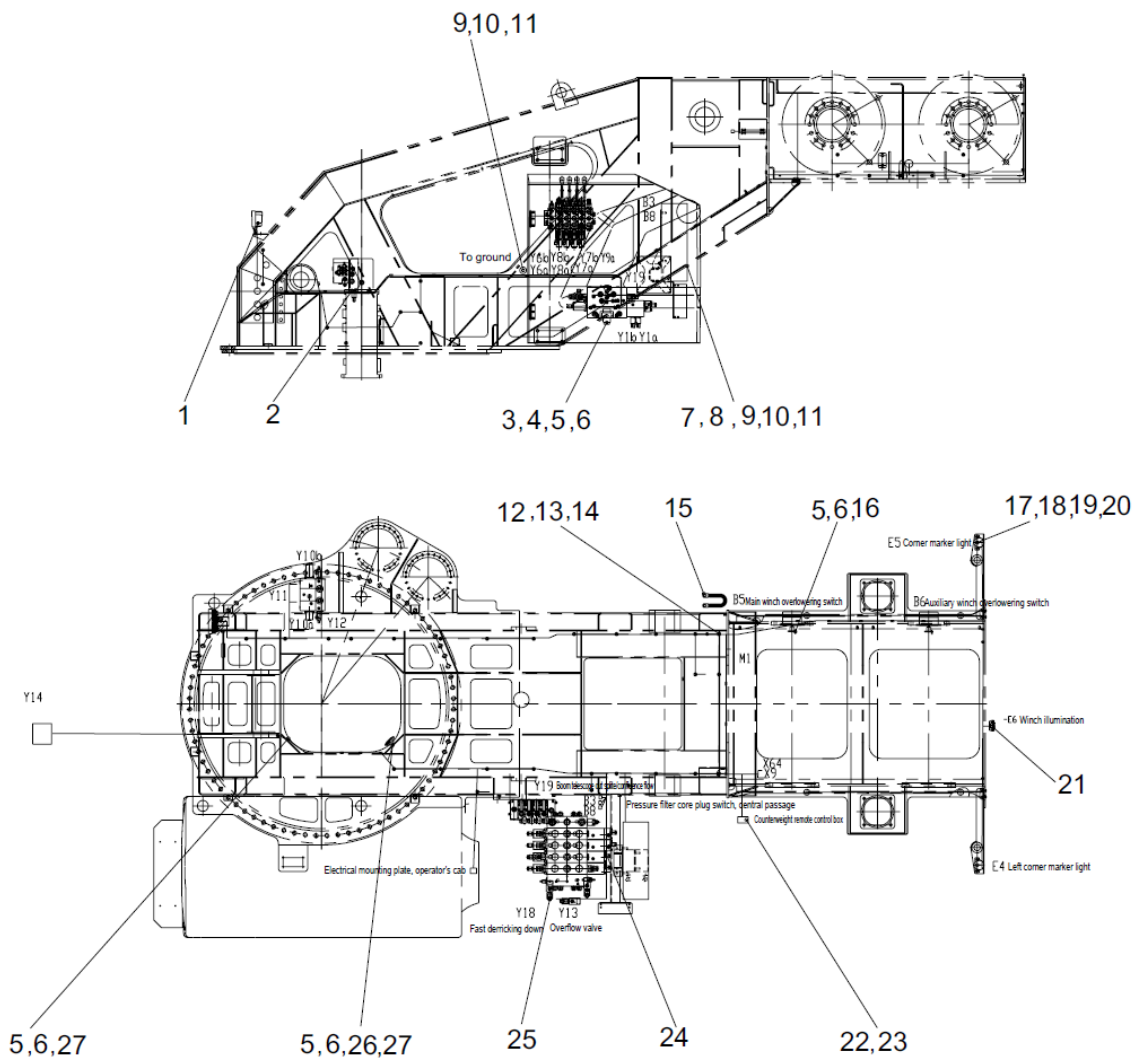
SISTEMA ELÉTRICO DO BRAÇO D0063850650000000Y



**SISTEMA ELÉTRICO DO BRAÇO
D0063850650000000Y**

POS.	CÓDIGO	DESCRIÇÃO	QUANTIDADE	OBSERVAÇÃO
	00638506500000000	Sistema elétrico do braço		
1	1020400233	•Lâmpada solar	1	
2	00631266501000000	•Montagem da braçadeira de fio	4	
3	1040100431	•Parafuso	20	
4	1040300044	•Arruela	28	
5	1040300045	•Arruela	28	
6	1029901108	•Deslizamento de aço inoxidável	31	
7	1040000519	•Parafuso	31	
8	1040300771	•Arruela	31	
9	1040300062	•Arruela	31	
10	00631266501400000	•Montagem da braçadeira de fio	4	
11	1040301515	•Anel de vedação	1	
12	1040300063	•Arruela	1	
13	1040200192	•Porca	2	
14	1040101631	•Parafuso	8	
15	00631266501200000	•Montagem da braçadeira de fio	2	
16	1990200007	•Cinta de nylon	30	E

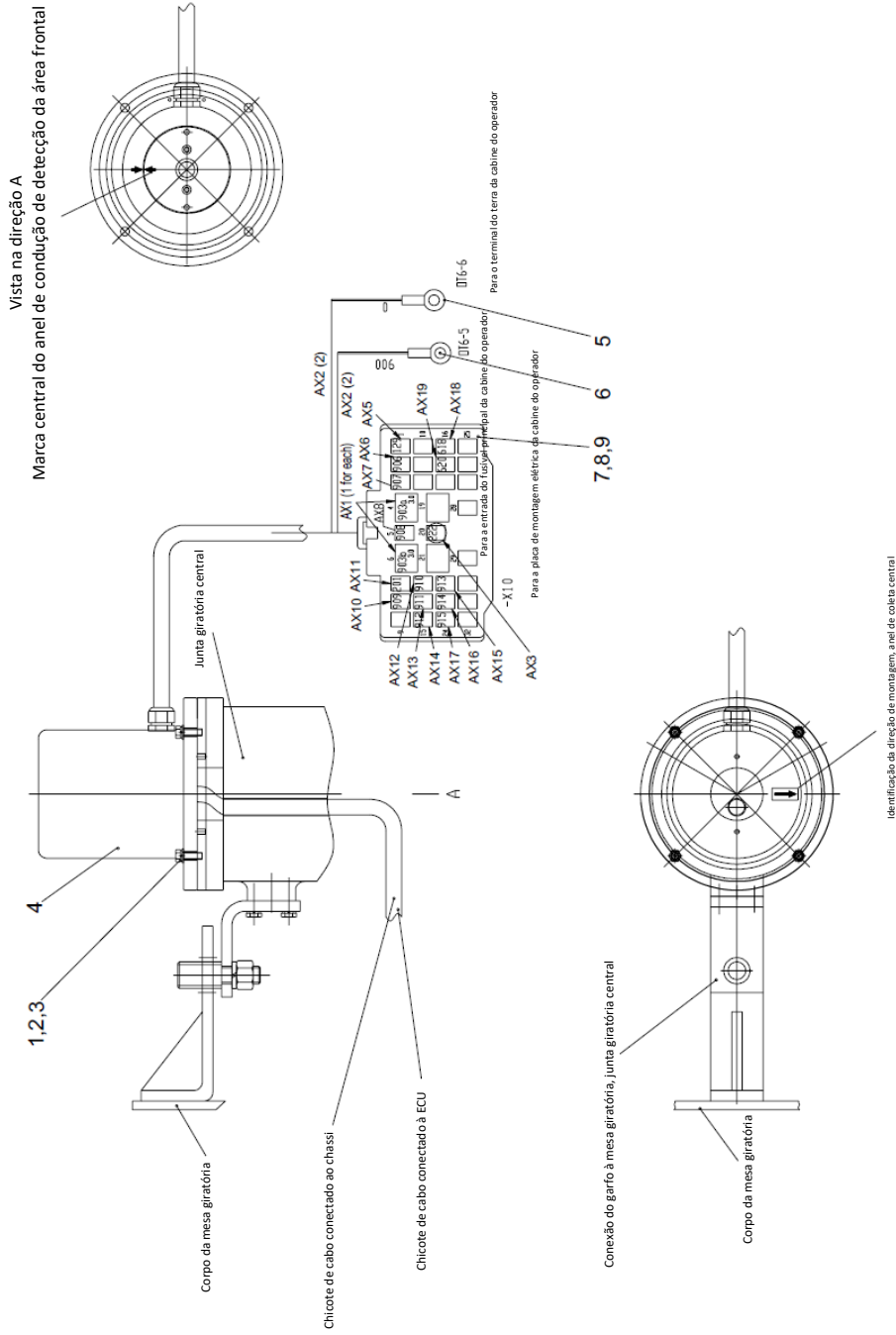
SISTEMA ELÉTRICO DA MESA GIRATÓRIA D0063850630000000Y



**SISTEMA ELÉTRICO DA MESA GIRATÓRIA
D0063850630000000Y**

POS.	CÓDIGO	DESCRIÇÃO	QUANTIDADE	OBSERVAÇÃO
	00638506300000000	Sistema elétrico da mesa giratória		
1	1022600016	•Luz de trabalho em LED	1	
2	00631346300600001	•Anel coletor central e sua instalação	1	
3	1020304604	•Contador de CC	1	
4	1040100052	•Parafuso	2	
5	1040300062	•Arruela	39	
6	1040300051	•Arruela	39	
7	00631346300200000	•Montagem da caixa de controle elétrico, mesa giratória	1	
8	1040000110	•Parafuso	14	
9	1040300063	•Arruela	20	
10	1040300066	•Arruela	20	
11	1040200192	•Porca	20	
12	1040200113	•Porca	2	
13	1040300061	•Arruela	2	
14	1040300067	•Arruela	2	
15	00631346301000000	•Fio blindado	1	
16	1040100004	•Parafuso	6	
17	1040300060	•Arruela	4	
18	1040300048	•Arruela	4	
19	1040100086	•Parafuso	4	
20	1020404888	•Luz de marcação de canto traseiro	2	
21	1020404856	•Iluminação do molinete	1	
22	1020103946	•Transmissor remoto	1	
23	1020103947	•Receptor remoto	1	
24	1021403854	•Sensor de pressão	3	
25	1021402015	•Sensor de temperatura	1	
26	1029906337	•Buzina elétrica	1	
27	1040000519	•Parafuso	31	
28	00638506300200001	•Arnês de cabos, mesa giratória	1	E
29	1029901882	•Braçadeira de fio	11	E
30	1029901879	•Braçadeira de fio	23	E
31	1029901880	•Braçadeira de fio	9	E
32	1990200007	•Cinta de nylon	20	E
33	00631346300800000	•Arnês de cabos CAN1	1	E
34	1029901883	•Braçadeira de fio	7	E

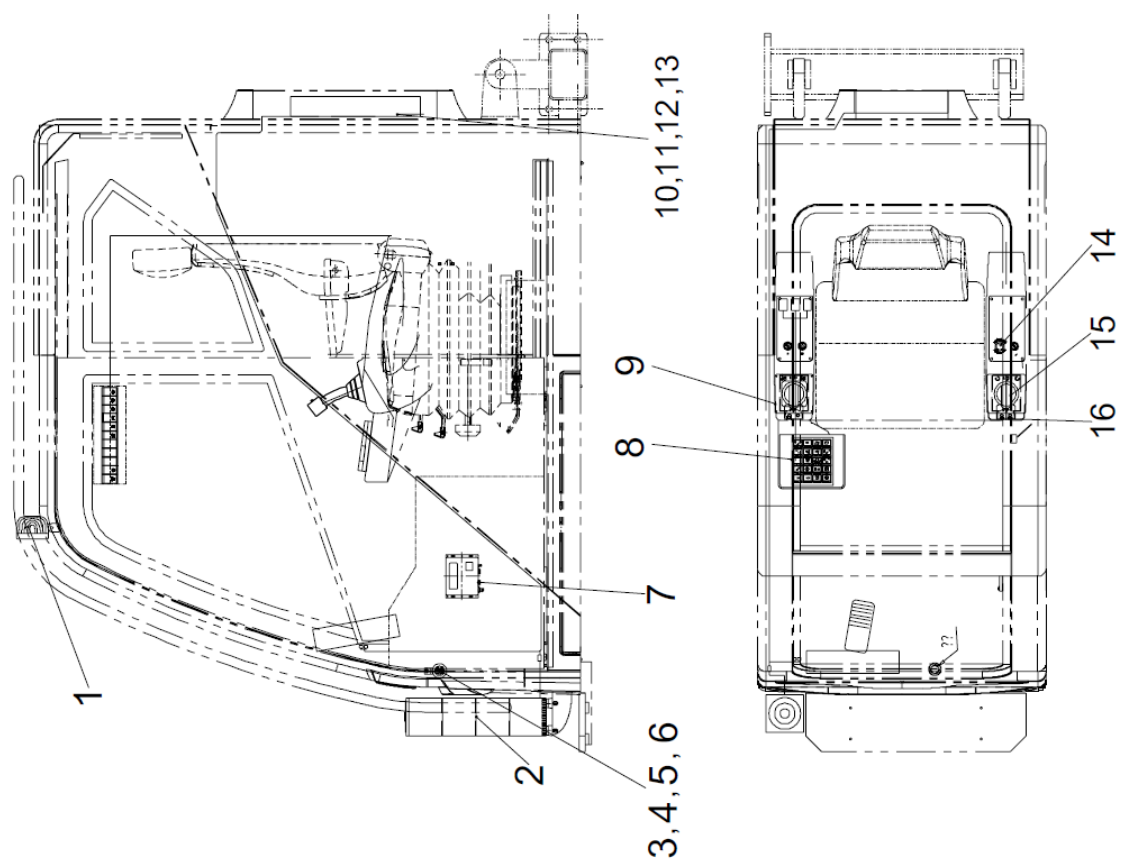
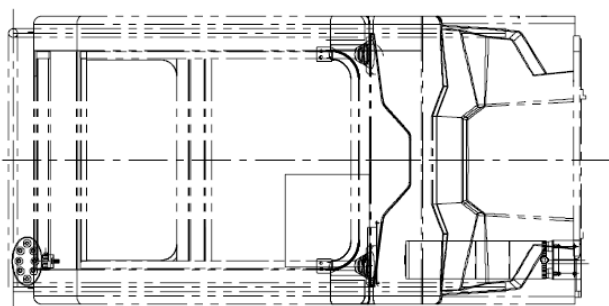
ANEL COLETOR CENTRAL E SUA INSTALAÇÃO D0063134630060001Y



**ANEL COLETOR CENTRAL E SUA INSTALAÇÃO
D00631346300600001Y**

POS.	CÓDIGO	DESCRIÇÃO	QUANTIDADE	OBSERVAÇÃO
	00631346300600001	Anel coletor central e sua instalação		
1	1040000288	•Parafuso	4	
2	1040300063	•Arruela	4	
3	1040300066	•Arruela	4	
4	1021200011	•Anel coletor central	1	
5	1029901603	•Terminal desencapado em forma de O	1	
6	1029901602	•Terminal desencapado em forma de O	1	
7	1022202349	•Soquete redondo	2	
8	1022202350	•Soquete redondo	16	
9	1029019655	•Bujão fêmea	1	

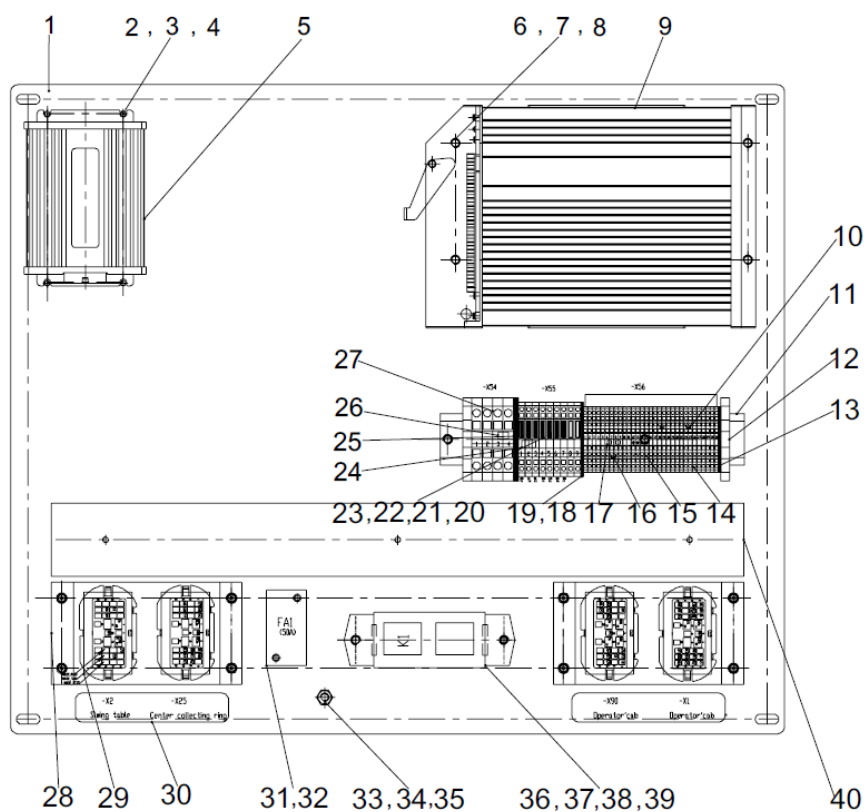
SISTEMA ELÉTRICO, CABINE DO OPERADOR D0063134621000000Y



**SISTEMA ELÉTRICO, CABINE DO OPERADOR
D0063134621000000Y**

POS.	CÓDIGO	DESCRIÇÃO	QUANTIDADE	OBSERVAÇÃO
	00631346210000000	Sistema elétrico, cabine do operador		
1	1022600016	•Luz de trabalho em LED	1	
2	1020405063	•Luz de sinalização	1	
3	1040300060	•Arruela	1	
4	1040300048	•Arruela	1	
5	1040201190	•Porca	1	
6	1020400097	•Alarme sonoro	1	
7	00631566200600000	•Instalação de GPS	1	
8	1020810666	•Painel de controle	1	
9	1020104105	•Alavanca de controle	1	
10	1040300062	•Arruela	4	
11	1040300051	•Arruela	4	
12	1040200111	•Porca	4	
13	00631346210600000	•Montagem da placa de montagem elétrica	1	
14	1140101310	•Bujão de fechamento	1	
15	1020104106	•Alavanca de controle	1	
16	00631466200001020	•Placa de identificação	1	
17	1990200005	•Cinta de nylon	40	E
18	1990200004	•Cinta de nylon	30	E
19	00631346210200000	•Arnês de cabos CAN2	1	E
20	00631346210400000	•Pacote de distribuição elétrica, cabine do operador	1	E

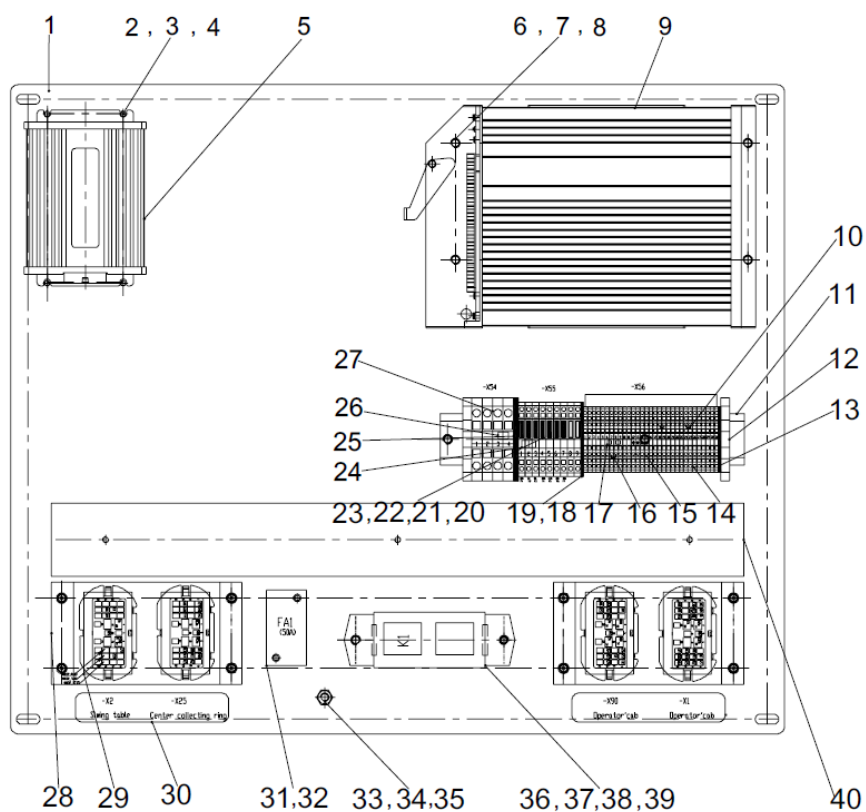
MONTAGEM DA PLACA DE MONTAGEM ELÉTRICA D0063134621060000Y



**MONTAGEM DA PLACA DE MONTAGEM ELÉTRICA
D0063134621060000Y**

POS.	CÓDIGO	DESCRIÇÃO	QUANTIDADE	OBSERVAÇÃO
	00631346210600000	Montagem da placa de montagem elétrica		
1	00631346200220000	•Placa de montagem elétrica	1	
2	1040300045	•Arruela	9	
3	1040102168	•Parafuso	9	
4	1040300044	•Arruela	9	
5	1020103949	•Controlador ECO	1	
6	1040100065	•Parafuso	16	
7	1040300060	•Arruela	16	
8	1040300048	•Arruela	16	
9	1020100085	•Controlador PLC	1	
10	1021100007	•Resistência	2	
11	1020809446	•Trilho de guia	0,5m	
12	1022290051	•Placa de extremidade	1	
13	1020700530	•Placa de retenção do terminal	2	
14	1020705832	•Terminal	27	
15	1020705826	•Terminal	4	
16	1021900009	•Supressor de tensão transiente	1	
17	1029900331	•Jumper	2	
18	1029902064	•Placa de extremidade	1	
19	1022270239	•Terminal	9	
20	1020604222	•Fusível	1	
21	1020604225	•Fusível	2	
22	1020604227	•Fusível	2	
23	1020604221	•Fusível	2	
24	1020700566	•Fio Jumper	2	
25	1020700660	•Placa de extremidade	1	
26	1029900329	•Jumper	1	
27	1020700657	•Terminal	4	
28	00630966200201020	•Suporte de fixação	2	
29	00630966200201030	•Calço	4	
30	00631346200201010	•Identificação do conector	1	
31	1021500439	•Fusível	1	
32	1020603084	•Suporte de fusível	1	
33	1040200810	•Porca	1	
34	1040300062	•Arruela	1	

MONTAGEM DA PLACA DE MONTAGEM ELÉTRICA D0063134621060000Y



**MONTAGEM DA PLACA DE MONTAGEM ELÉTRICA
D0063134621060000Y**

POS.	CÓDIGO	DESCRIÇÃO	QUANTIDADE	OBSERVAÇÃO
35	1040300051	•Arruela	1	
36	1029900251	•Placa de bloqueio de soquete	2	
37	1029903118	•Assento do relé	1	
38	1029900252	•Suporte de fixação	2	
39	1020304984	•Relé	1	
40	1022399038	•Canal	0,48m	
41	1029905149	•Barra de marcação WBS	1	E
42	00631346210610000	•Diagrama de fiação, placa de montagem elétrica	1	E

DIAGRAMA ESQUEMÁTICO ELÉTRICO
D00638506100001010Y

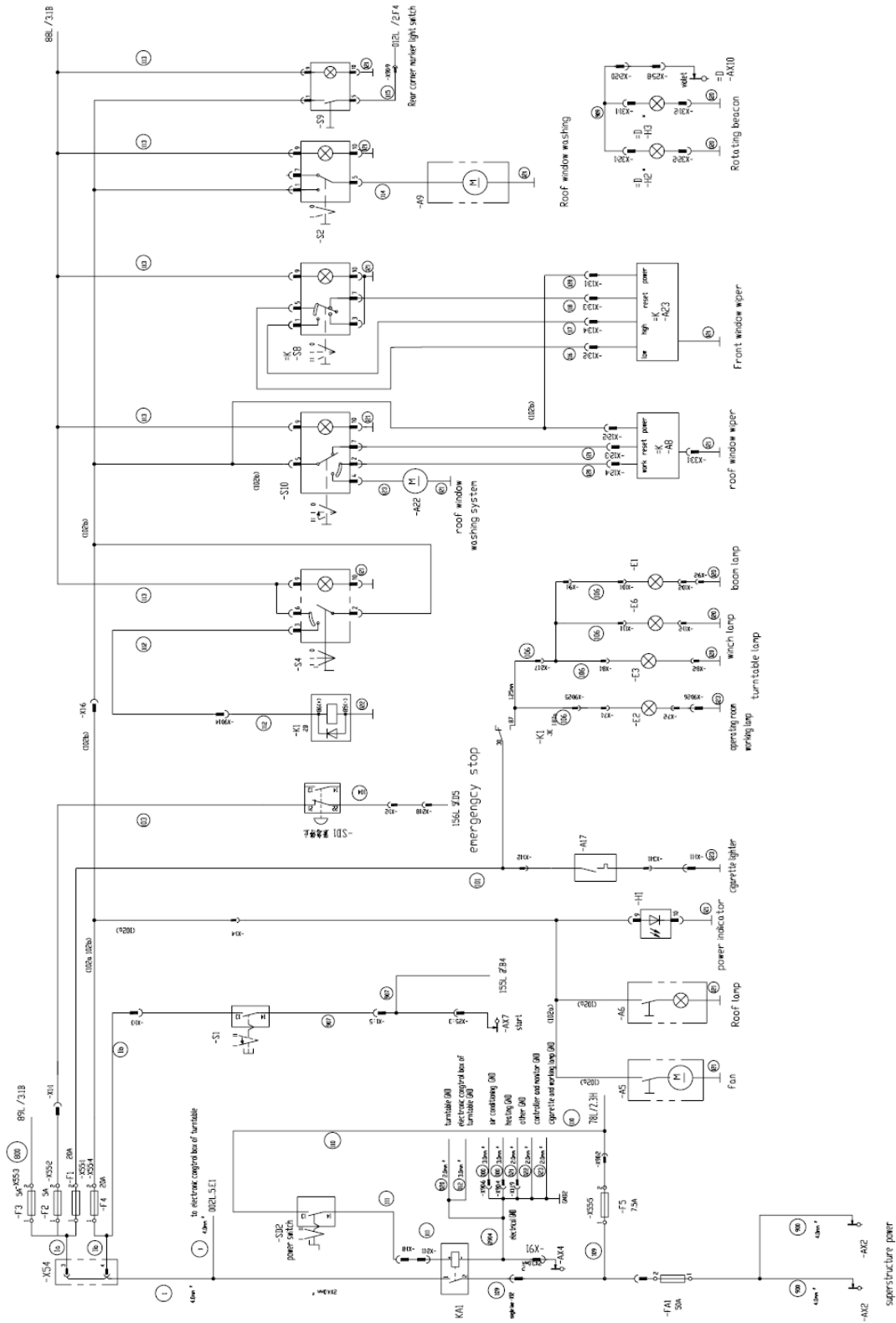


DIAGRAMA ESQUEMÁTICO ELÉTRICO
D00638506100001010Y

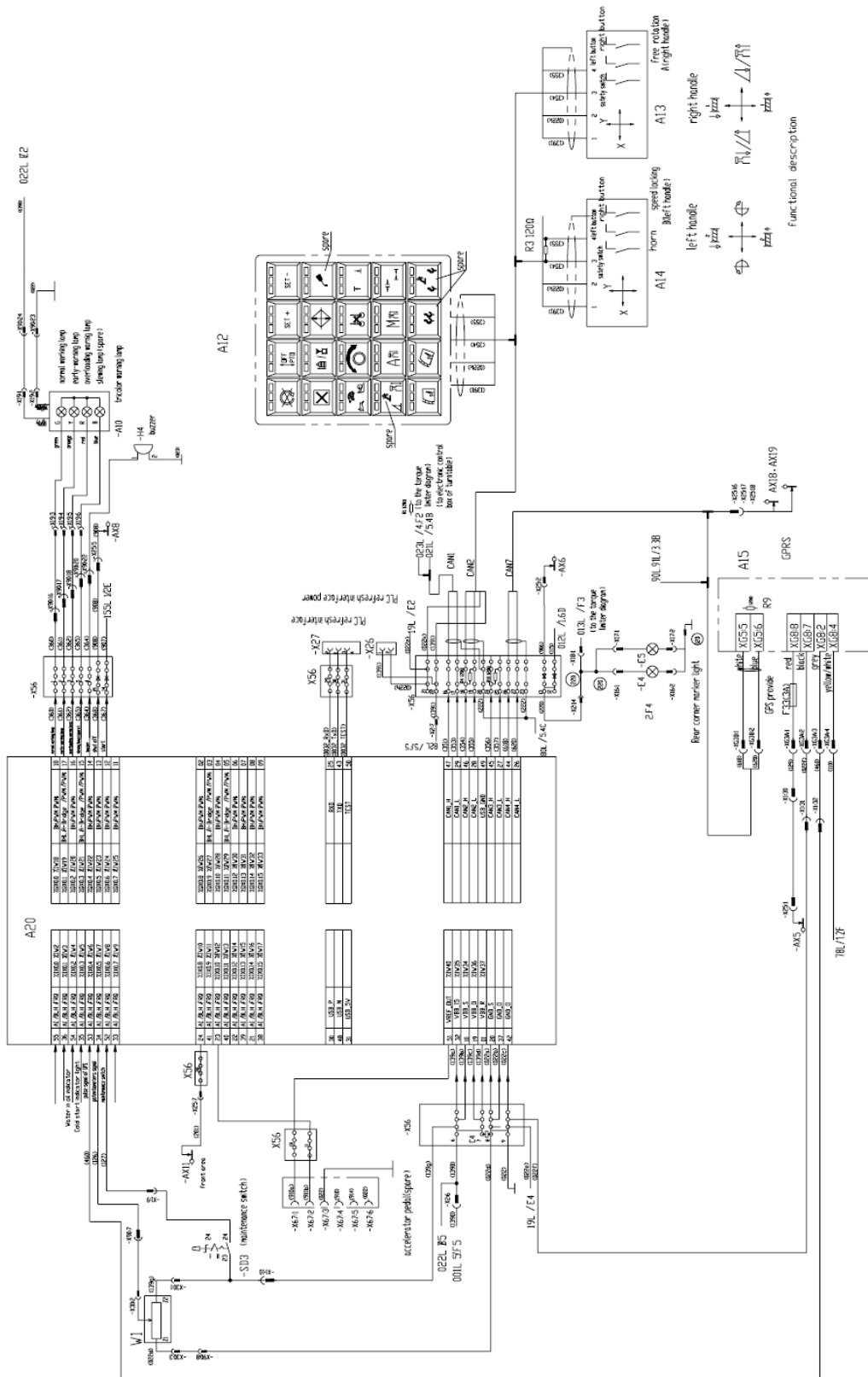


DIAGRAMA ESQUEMÁTICO ELÉTRICO D00638506100001010Y

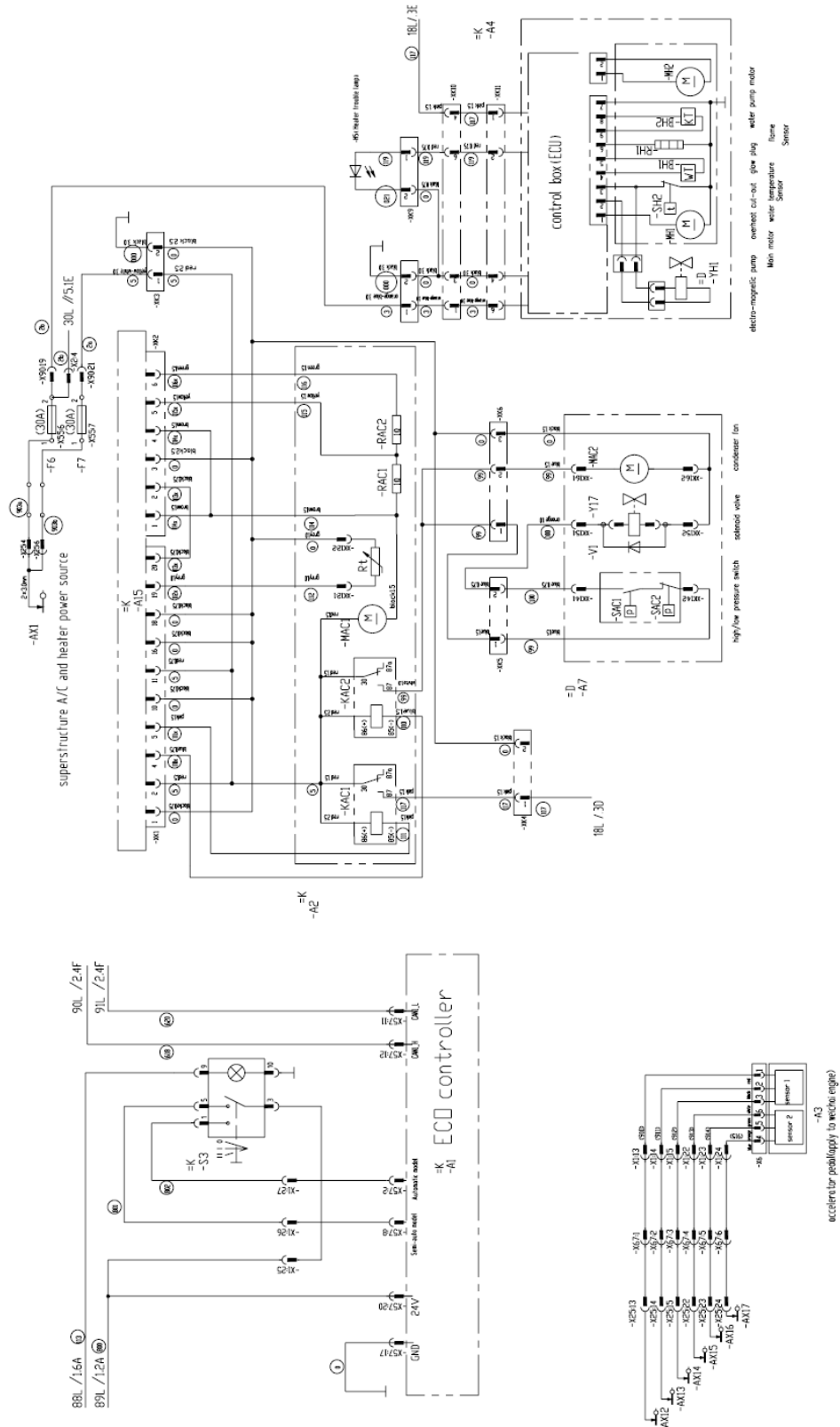


DIAGRAMA ESQUEMÁTICO ELÉTRICO
D00638506100001010Y

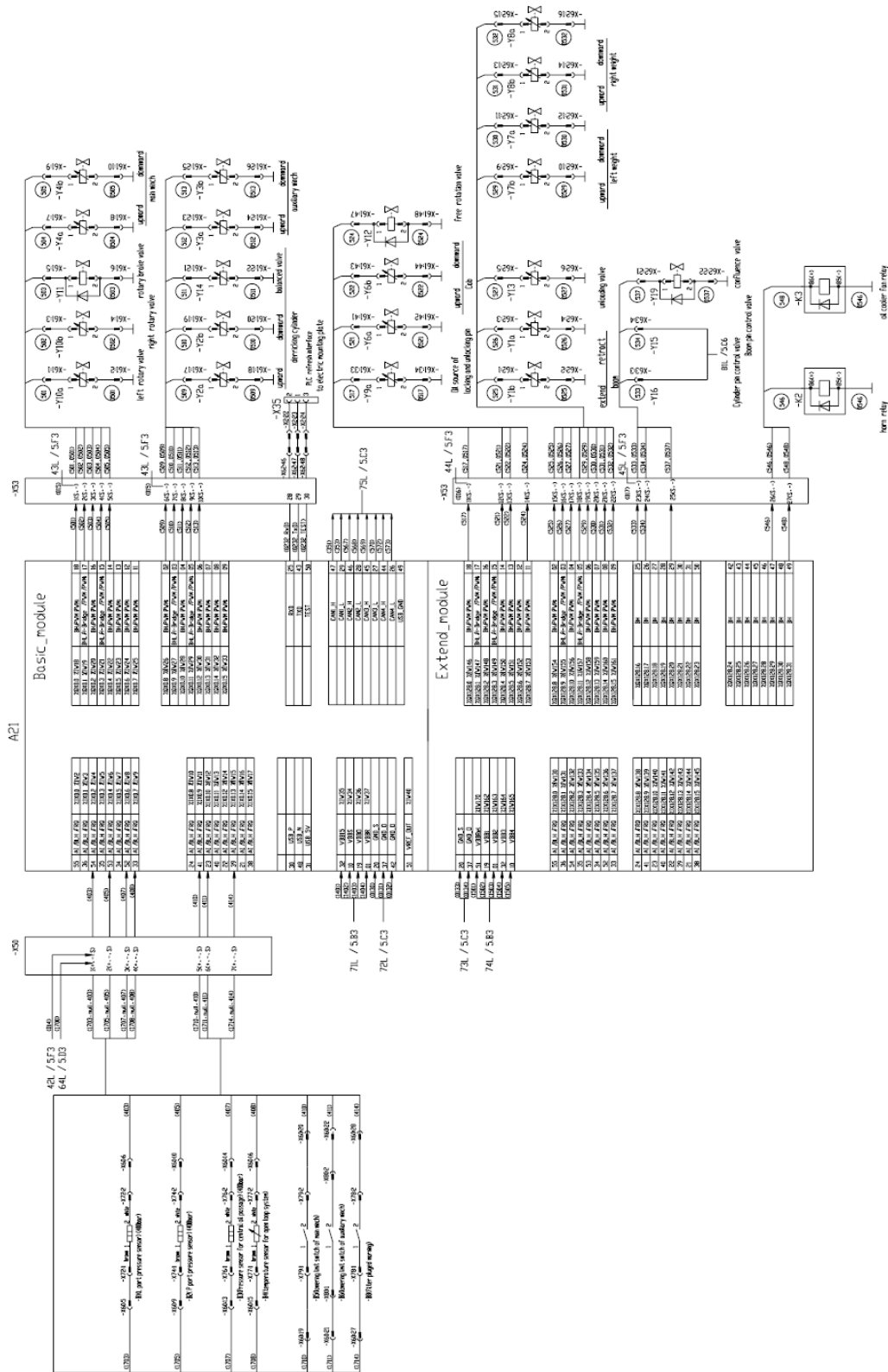
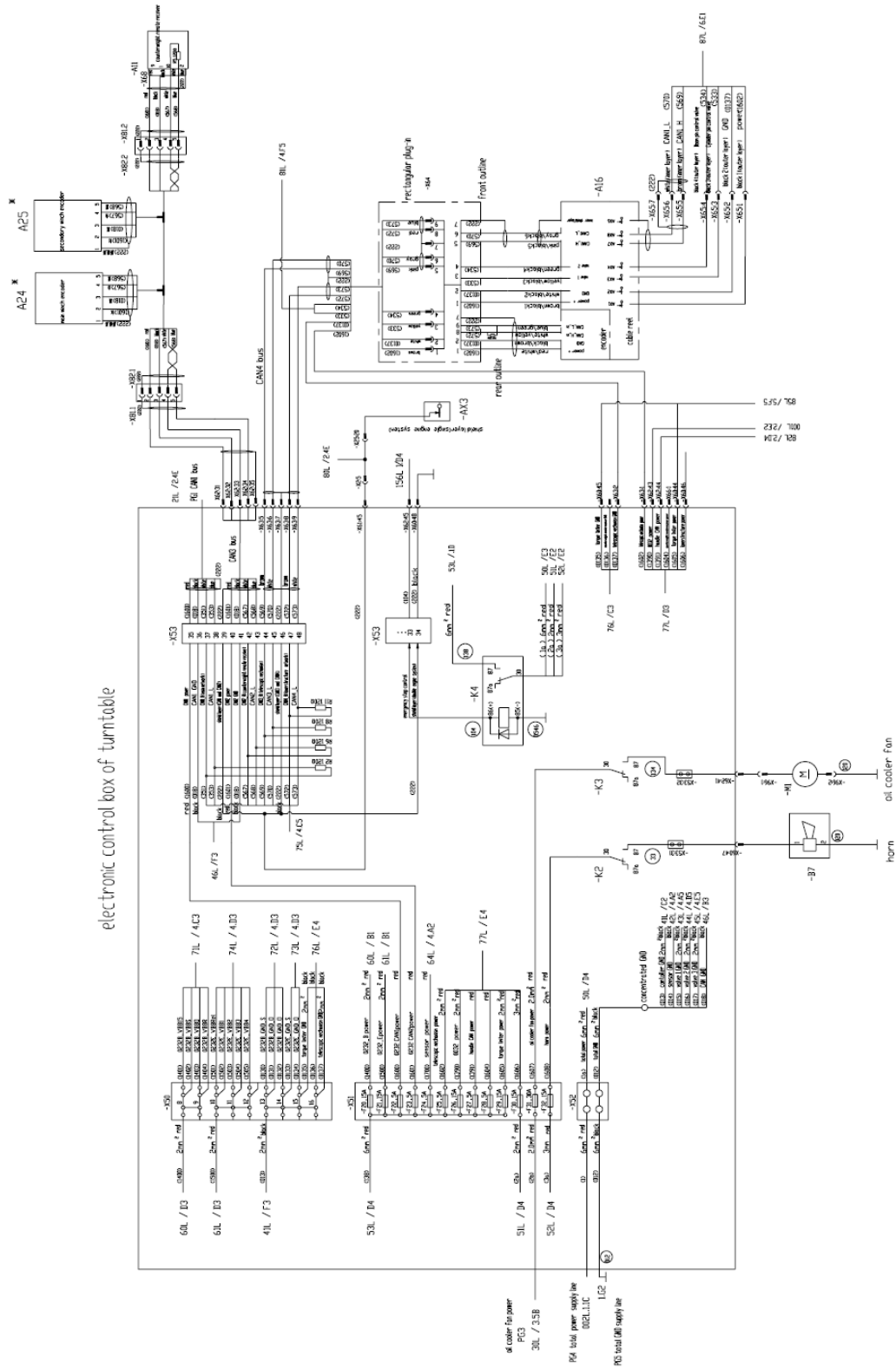


DIAGRAMA ESQUEMÁTICO ELÉTRICO D0063850610001010Y



**DIAGRAMA ESQUEMÁTICO ELÉTRICO
D00638506100001010Y**

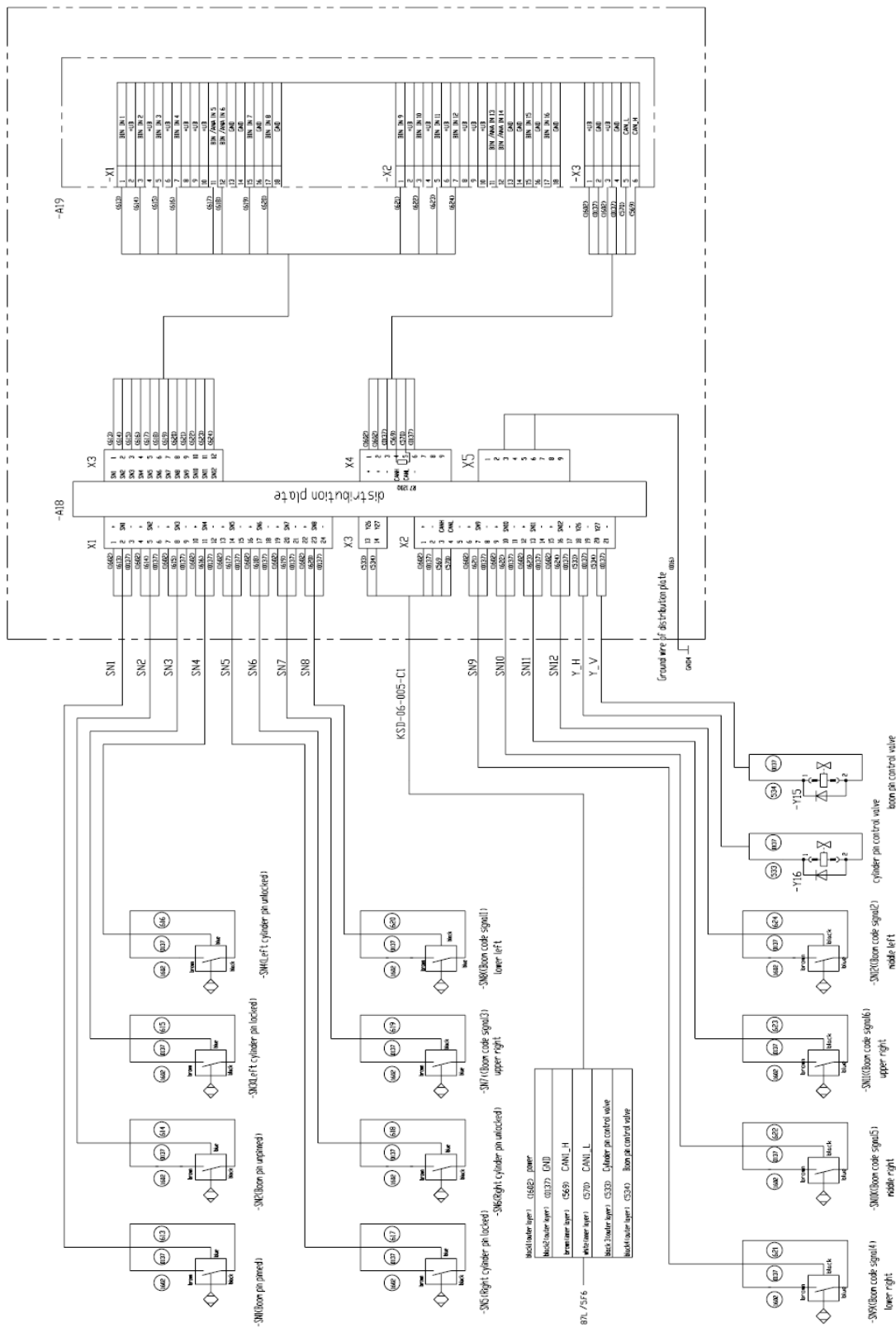
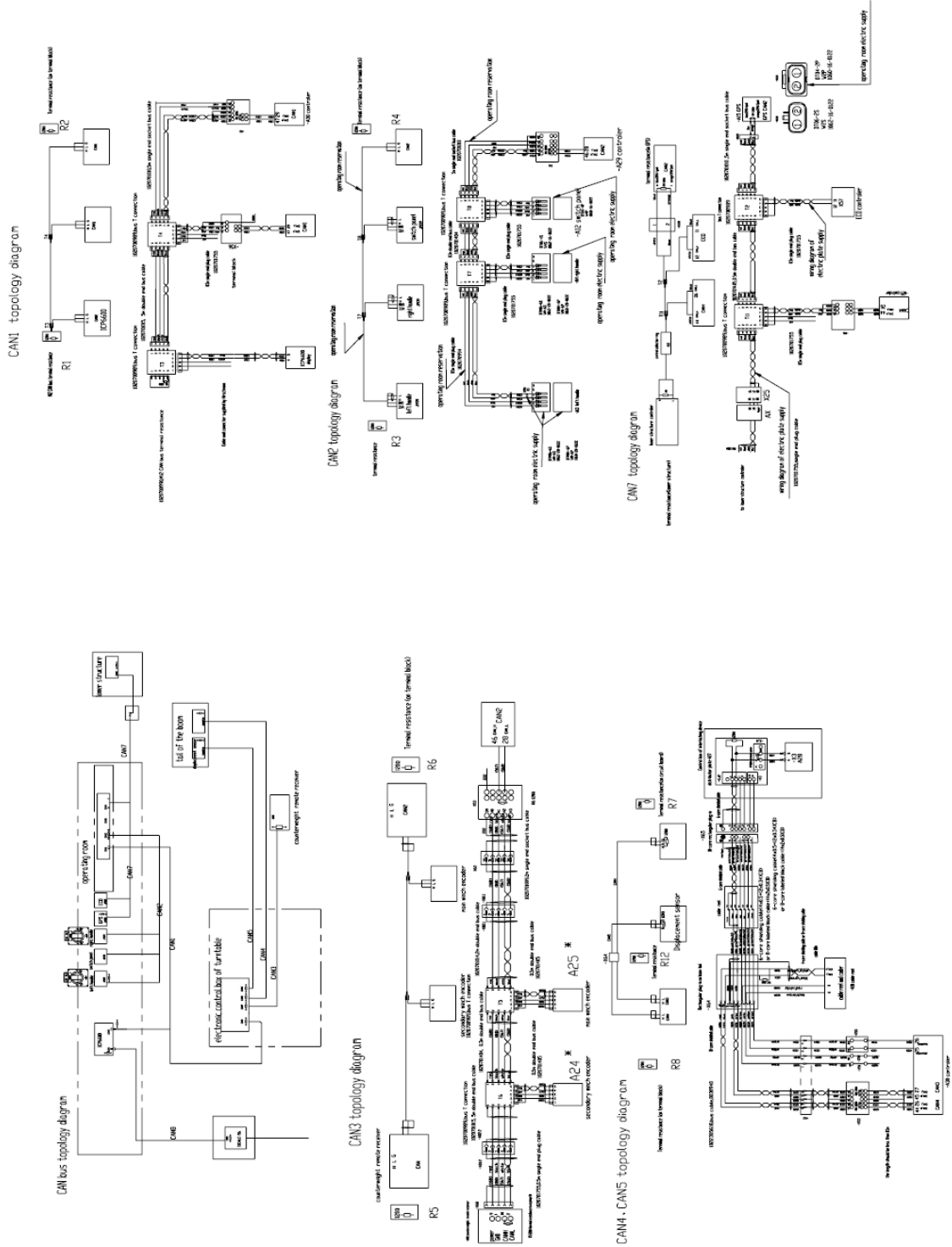


DIAGRAMA ESQUEMÁTICO ELÉTRICO D0063850610001010Y



**DIAGRAMA ESQUEMÁTICO ELÉTRICO
D00638506100001010Y**

Nº	Nº do Item	Código	Descrição	Observações	Nº	Nº do Item	Código	Descrição	Observações
1	A1		Controlador ECO	conectado à cabine elétrica do operador	48	FA1		Fusível	conectado à cabine elétrica do operador
2	B3			conectado ao sistema de ar condicionado	49	H1		indicador de energia	conectado à cabine do operador
3	B3		pedal acelerador	conectado à cabine do operador	50	H2,H3		Opção de farol	rotativo
4	B4		Montagem do evaporador	acoplado ao aquecedor	51	H4		alarme sonoro	conectado à cabine elétrica do operador
5	B5		ventilador do veículo	conectado à cabine do operador	52	H5		Lâmpada de falha do aquecedor	conectada à cabine elétrica do operador
6	B6		Montagem do aquecedor	conectado à cabine do operador	53	KA1		Contador de CC	conectado à plataforma giratória elétrica
7	B7		luz da cabine do operador	conectada ao sistema de ar condicionado	54	K1		Relé universal	conectado à cabine elétrica do operador
8	B8			conectado à cabine do operador	55	K2		Relé universal	conectado à plataforma giratória elétrica
9	B9		Montagem do condensador	conectado à cabine do operador	56	K3		Relé universal	conectado à plataforma giratória elétrica
10	B10			conectado à cabine elétrica do operador	57	K4		Relé universal	conectado à plataforma giratória elétrica
11	Todo		o sistema de lavagem do para-brisa dianteiro	conectado à plataforma giratória elétrica	58	SD1		botão de parada de emergência	conectado à cabine do operador
12	B13		lançador de contrapeso painel de interruptores	conectado à cabine elétrica do operador	59	SD2		interruptor de energia	conectado à cabine do operador
13	B13		alça direita	acoplada à cabine elétrica do operador	60	SD3		interruptor de manutenção	conectado à cabine do operador
14	B14		alça esquerda	acoplada à cabine elétrica do operador	61	S1		interruptor de partida	conectado à cabine do operador
15	B15		Montagem do GPS	acoplado à cabine elétrica do operador	62	S2		Interruptor do limpador do vidro dianteiro	conectado à cabine do operador
16	A16		carretel de cabo	conectado à lanterna principal	63	S3		interruptor ECO	conectado à cabine do operador
17	A17		isqueiro	conectado à cabine do operador	64	S4		interruptor de trabalho	conectado à cabine do operador
18	B18		placa de distribuição	acoplada à lanterna principal	65	S8		interruptor do limpador de anel de teto	conectado à cabine do operador
19	B19		Controlador PEL	acoplado à lanterna principal	66	S9		interruptor da luz de marcação de canto traseiro	conectado à cabine do operador
20	B30		Controlador PLC	acoplado à cabine elétrica do operador	67	S10		interruptor do limpador de anel de teto	conectado à cabine do operador
31	B31		Controlador PLC	conectado à plataforma giratória elétrica	68	SAC1, SAC2		interruptor de alta/baixa pressão	conectado ao sistema de ar condicionado
33	A22		sistema de lavagem da janela do teto	conectado à cabine do operador	69	SN1-SN6		interruptor de fechamento	acoplado à lanterna principal
33	A23		limpador da janela dianteira	conectado à cabine do operador	70	SN7-SN12		interruptor de fechamento	acoplado à lanterna principal
34	A24, A25		opção de codificador principal/secundário do molinete	conectado à cabine do operador	71	R1		resistência terminal	ligada à superestrutura
35	BX		anel coletor central	conectado à plataforma giratória elétrica	73	R2-R4-R6-R8		resistência terminal	ligada à superestrutura
36	B1		Sensor de pressão da porta L	conectado à plataforma giratória elétrica	73	R5, R9		resistência terminal	reserva
27	B2		Sensor de pressão da porta P	conectado à plataforma giratória elétrica	74	R10,R11		resistência terminal	reserva
28	B3		Sensor de pressão para passagem central de óleo	conectado à plataforma giratória elétrica	75	M1		ventilador do radiador de óleo	ligado ao sistema hidráulico
29	B4		sensor de temperatura	conectado à plataforma giratória elétrica	76	MH1- MH2		motor de aquecimento	acoplado ao aquecedor
30	B5		interruptor de limite de descida do molinete principal	conectado à plataforma giratória elétrica	77	MAC2		ventilador do condensador	conectado ao sistema de ar condicionado
31	B6		interruptor de limite de descida do molinete auxiliar	conectado à plataforma giratória elétrica	78	BH1, BH2		sensor de aquecimento	acoplado ao aquecedor
32	B7		buzina	conectada à plataforma giratória elétrica	79	RH1		bujão de fulgor	acoplado ao aquecedor
33	E1		lâmpada da lanterna	ligada à lanterna principal	80	SH2		corte de superaquecimento	acoplado ao aquecedor
34	E2		lâmpada da sala de operação	ligada à cabine do operador	81	W1		potenciômetro	acoplado à cabine do operador
35	B3		lâmpada da plataforma giratória	conectada à plataforma giratória elétrica	82	YH1		bomba eletromagnética	acoplada ao aquecedor
36	E4,E5		Luz de marcação de canto traseiro	conectada à plataforma giratória elétrica	83	Válvula		Y1a-Y19	ligado ao sistema hidráulico
37	E6		lâmpada do molinete	conectada à plataforma giratória elétrica	84	B8		aviso de filtro obstruído	ligado ao sistema hidráulico
38	F3,F3		Fusível	acoplado à cabine elétrica do operador	85	R12		resistência terminal	ligada à superestrutura
39	E22-E25		Fusível	conectada à plataforma giratória elétrica					
40	F27,F28		Fusível	conectada à plataforma giratória elétrica					
41	F5		Fusível	ligado à cabine elétrica do operador					
43	F20-F21		Fusível	conectada à plataforma giratória elétrica					
43	F26, F29		Fusível	conectada à plataforma giratória elétrica					
44	F30-F32		Fusível	conectada à plataforma giratória elétrica					
45	F1,F2		Fusível	ligado à cabine elétrica do operador					
46	F6, F7, F31		Fusível	acoplado à cabine elétrica do operador					
47	F33		Fusível	conectado ao GPS					

ZOOMLION

Catálogo de Peças de Reposição para Guindaste de Caminhão

Capítulo 10 Sistema Hidráulico



DIAGRAMA ESQUEMÁTICO - SISTEMA HIDRÁULICO, SUPERESTRUTURA D0063134150000000Y

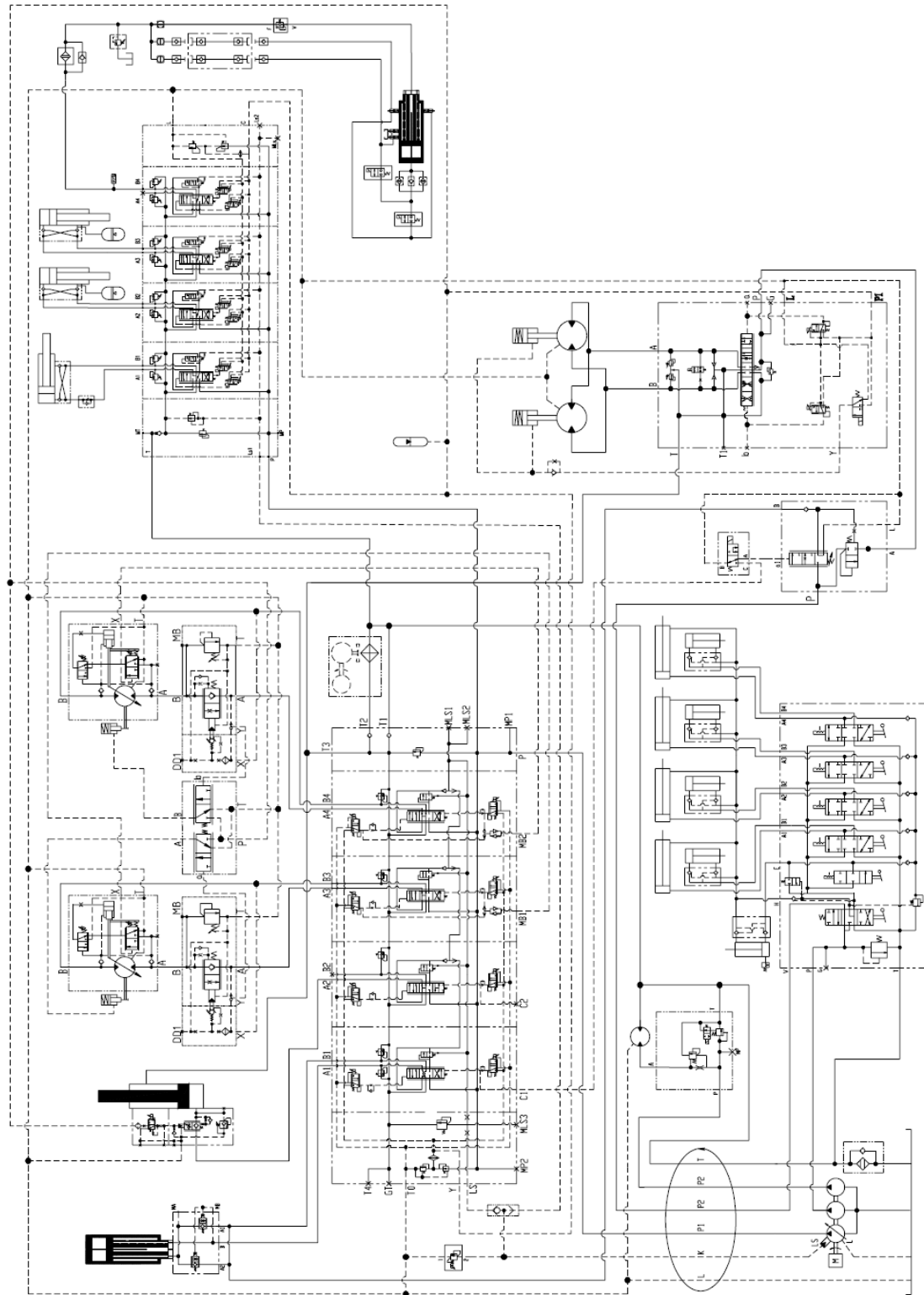
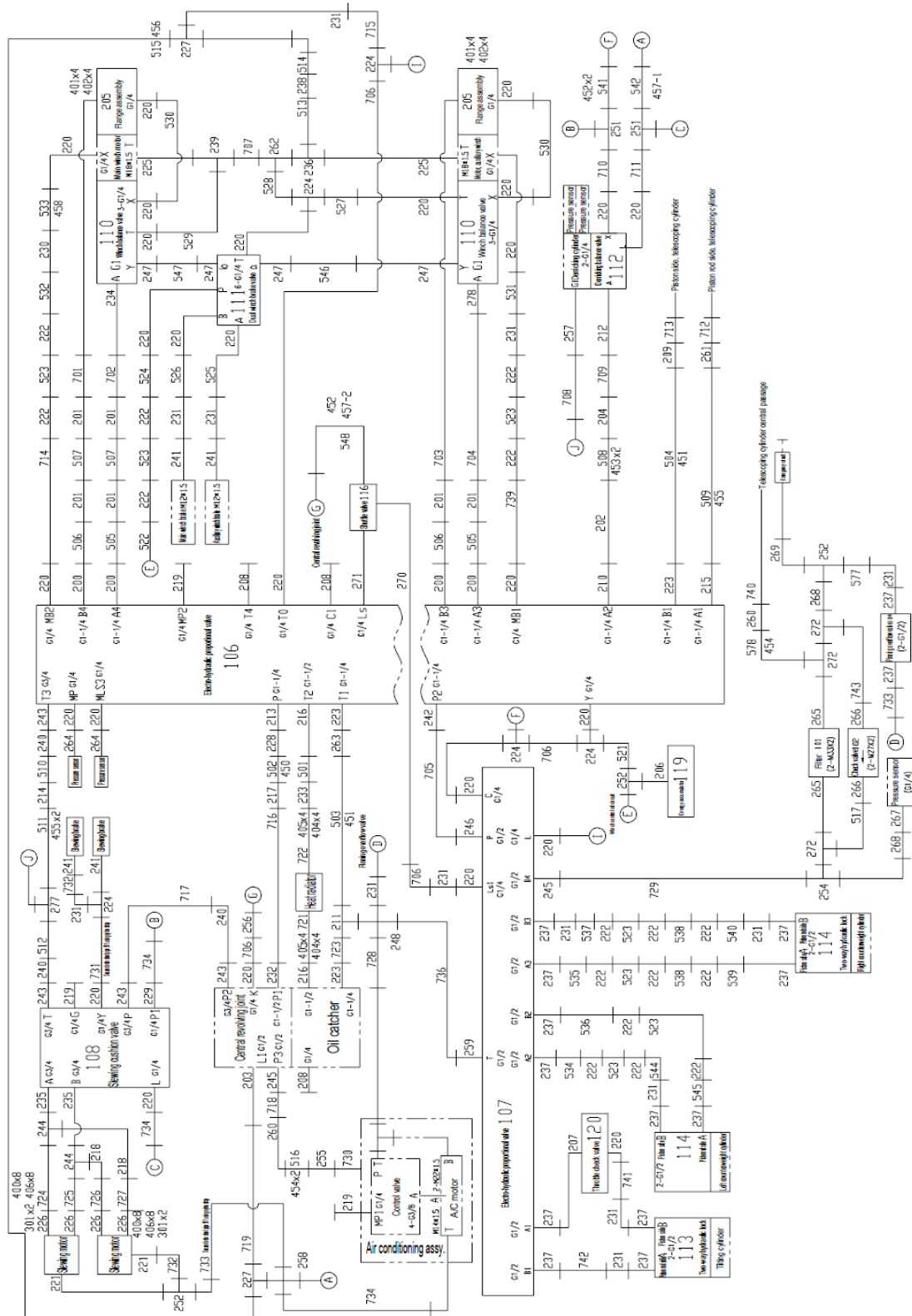


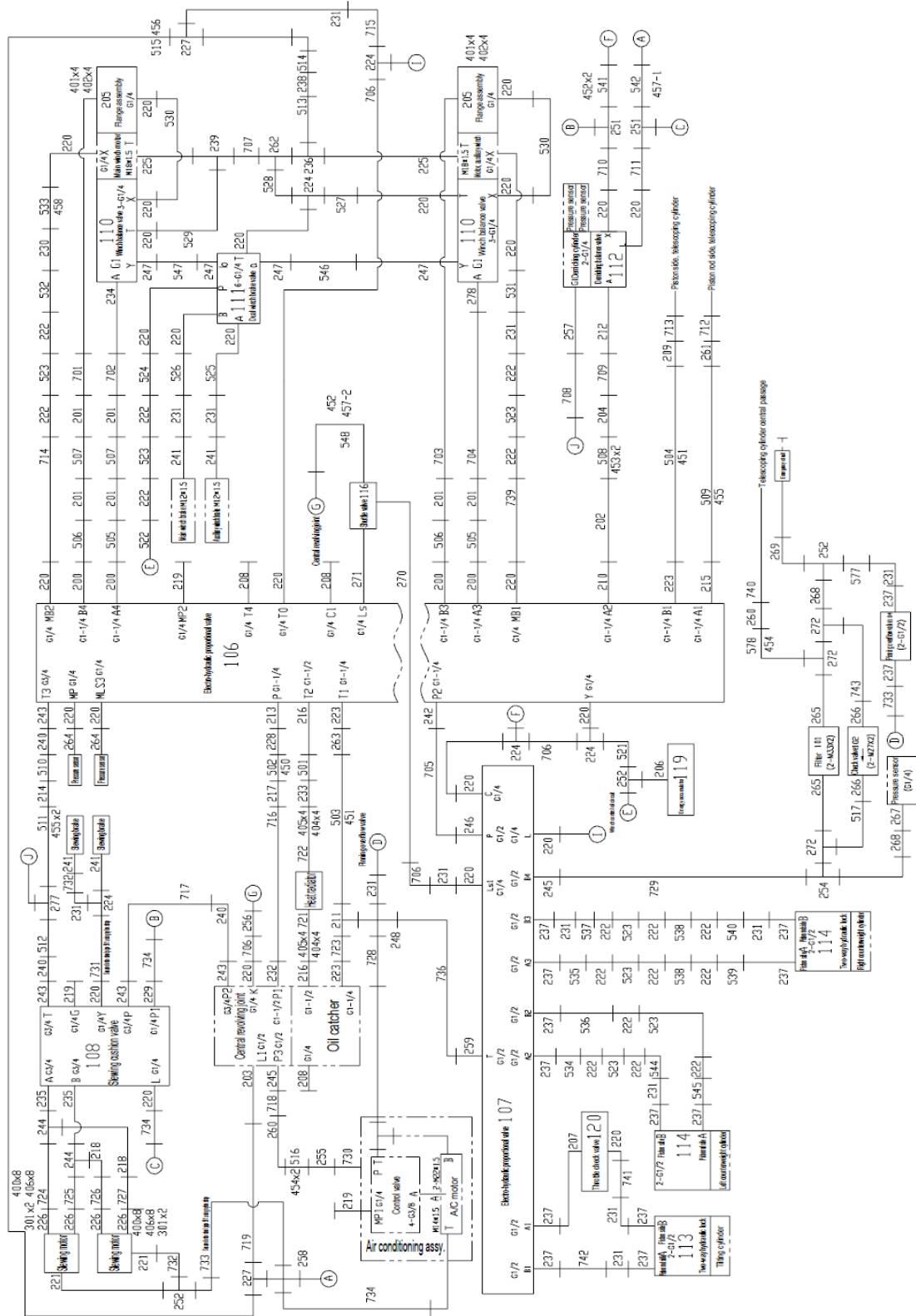
DIAGRAMA DE LAYOUT DE TUBULAÇÃO, SISTEMA HIDRÁULICO DE SUPERESTRUTURA D0063850161020000Y



**DIAGRAMA DE LAYOUT DE TUBULAÇÃO, SISTEMA HIDRÁULICO DE
SUPERESTRUTURA
D0063850161020000Y**

POS.	CÓDIGO	DESCRIÇÃO	QUANTIDADE	OBSERVAÇÃO
	00638501610200000	Diagrama do layout da tubulação - sistema hidráulico do estabilizador		
101	1010600654	•Filtro	1	
102	1010300072	•Válvula de retenção em forma de S	1	
104	1010303001	•Válvula de escape	1	
106	1010305785	•Válvula proporcional eletro-hidráulica	1	
107	1010305786	•Válvula proporcional eletro-hidráulica	1	
108	1010305787	•Válvula de amortecimento de giro	1	
110	1010306355	•Válvula de equilíbrio	2	
111	1010300473	•Válvula de freio	1	
112	1010301234	•Válvula de equilíbrio de derivação	1	
113	1010304836	•Bloqueio hidráulico bidirecional	1	
114	1010300283	•Bloqueio hidráulico bidirecional	2	
116	1010300062	•Válvula alternadora	1	
119	1010800009	•Acumulador de energia	1	
120	1010302808	•Válvula de aceleração unidirecional	1	
200	1140100571	•Encaixe	4	
201	1140100625	•Encaixe	6	
202	1140100628	•Encaixe	1	
203	1140102153	•Encaixe de tubulação	1	
204	1140100575	•Encaixe	1	
205	1149800593	•Ajuste da flange	2	
206	1140109801	•Encaixe	1	
207	1140113176	•Encaixe	1	
208	1140102782	•Encaixe	3	
209	1140102164	•Encaixe de tubulação	1	
210	1149902034	•Encaixe	1	
211	1140100588	•Encaixe	1	
212	1140100874	•Conjunto de flanges	1	
213	1140100532	•Encaixe	1	
214	1140102163	•Encaixe de tubulação	1	
215	1140102157	•Encaixe de tubulação	1	
216	1140100573	•Encaixe	2	
217	1140100729	•Encaixe	1	
218	1140102659	•Encaixe	2	

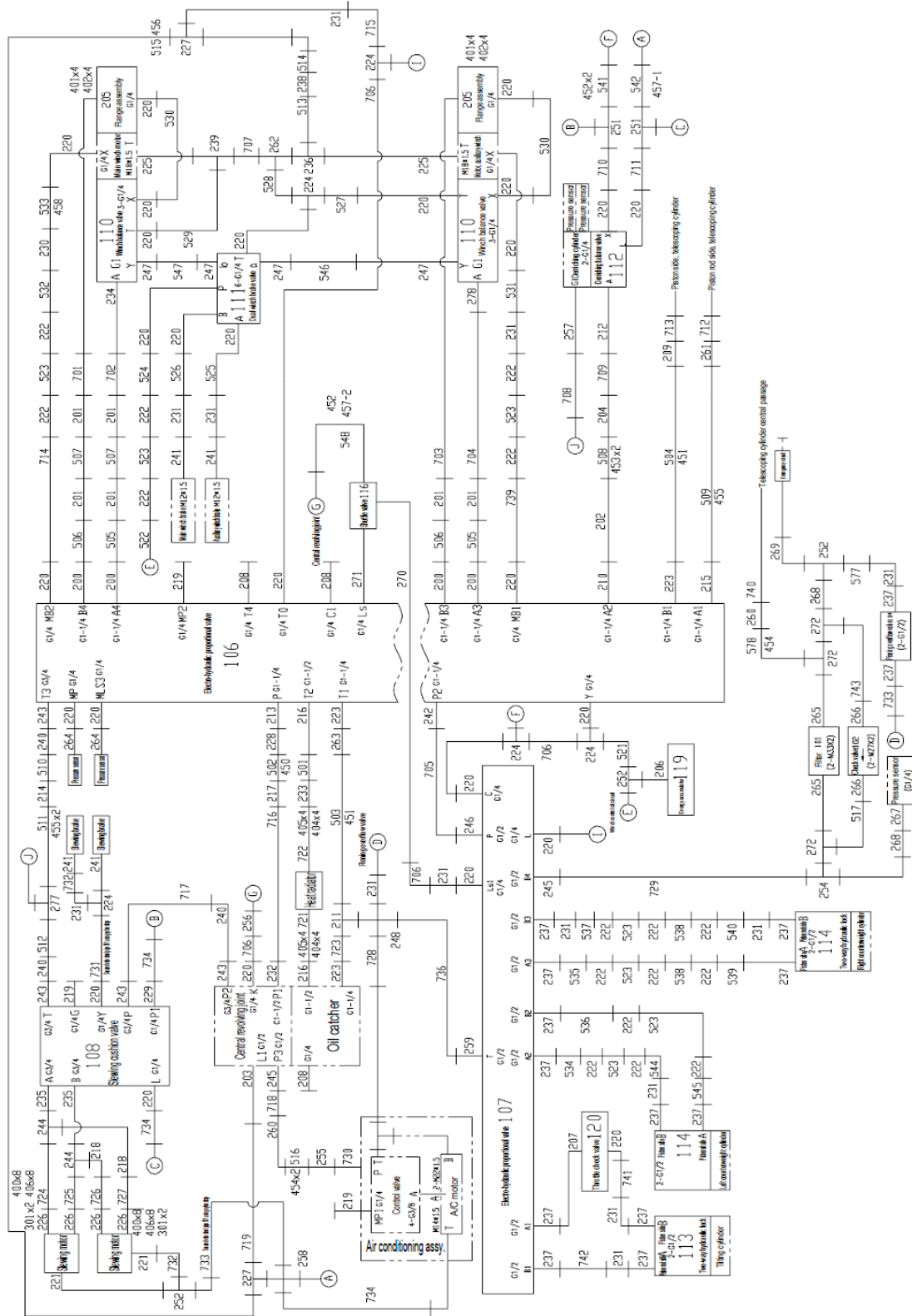
DIAGRAMA DE LAYOUT DE TUBULAÇÃO, SISTEMA HIDRÁULICO DE SUPERESTRUTURA
D0063850161020000Y



**DIAGRAMA DE LAYOUT DE TUBULAÇÃO, SISTEMA HIDRÁULICO DE
SUPERESTRUTURA
D0063850161020000Y**

POS.	CÓDIGO	DESCRIÇÃO	QUANTIDADE	OBSERVAÇÃO
219	1140102469	•Encaixe de teste de pressão	3	
220	1140102477	•Encaixe de tubulação	27	
221	1140102481	•Encaixe de tubulação	2	
222	1140102578	•Encaixe de tubulação	16	
223	1140100655	•Encaixe	3	
224	1140102426	•Encaixe	5	
225	1140102496	•Encaixe de tubulação	2	
226	00630921620200000	•Ajuste da flange	4	
227	1140103258	•Encaixe	2	
228	1140100665	•Encaixe	1	
229	1140113177	•Encaixe	1	
230	1140102536	•Encaixe de tubulação	1	
231	1140102662	•Encaixe	13	
232	1140100748	•Encaixe	1	
233	1140100663	•Encaixe	1	
234	1140102529	•Encaixe de tubulação	1	
235	1149902042	•Encaixe	2	
236	1140102646	•Encaixe	1	
237	1140102476	•Encaixe de tubulação	14	
238	1140102580	•Encaixe de tubulação	1	
239	1149901885	•Encaixe	1	
240	1140102655	•Encaixe	3	
241	1140101002	•Encaixe de tubulação	4	
242	1149902064	•Encaixe	1	
243	1140102231	•Encaixe de tubulação	4	
244	1149901897	•Encaixe	2	
245	1140102485	•Encaixe de tubulação	2	
246	1140102884	•Encaixe de tubulação	1	
247	1140100834	•Encaixe	4	
248	1149902066	•Encaixe de quatro vias	1	
251	1140102601	•União em T	2	
252	1140102648	•Encaixe	3	
254	1140102647	•Encaixe	1	
255	1140102537	•Encaixe de tubulação	1	
256	1140102546	•Encaixe de tubulação	1	

DIAGRAMA DE LAYOUT DE TUBULAÇÃO, SISTEMA HIDRÁULICO DE SUPERESTRUTURA
D0063850161020000Y



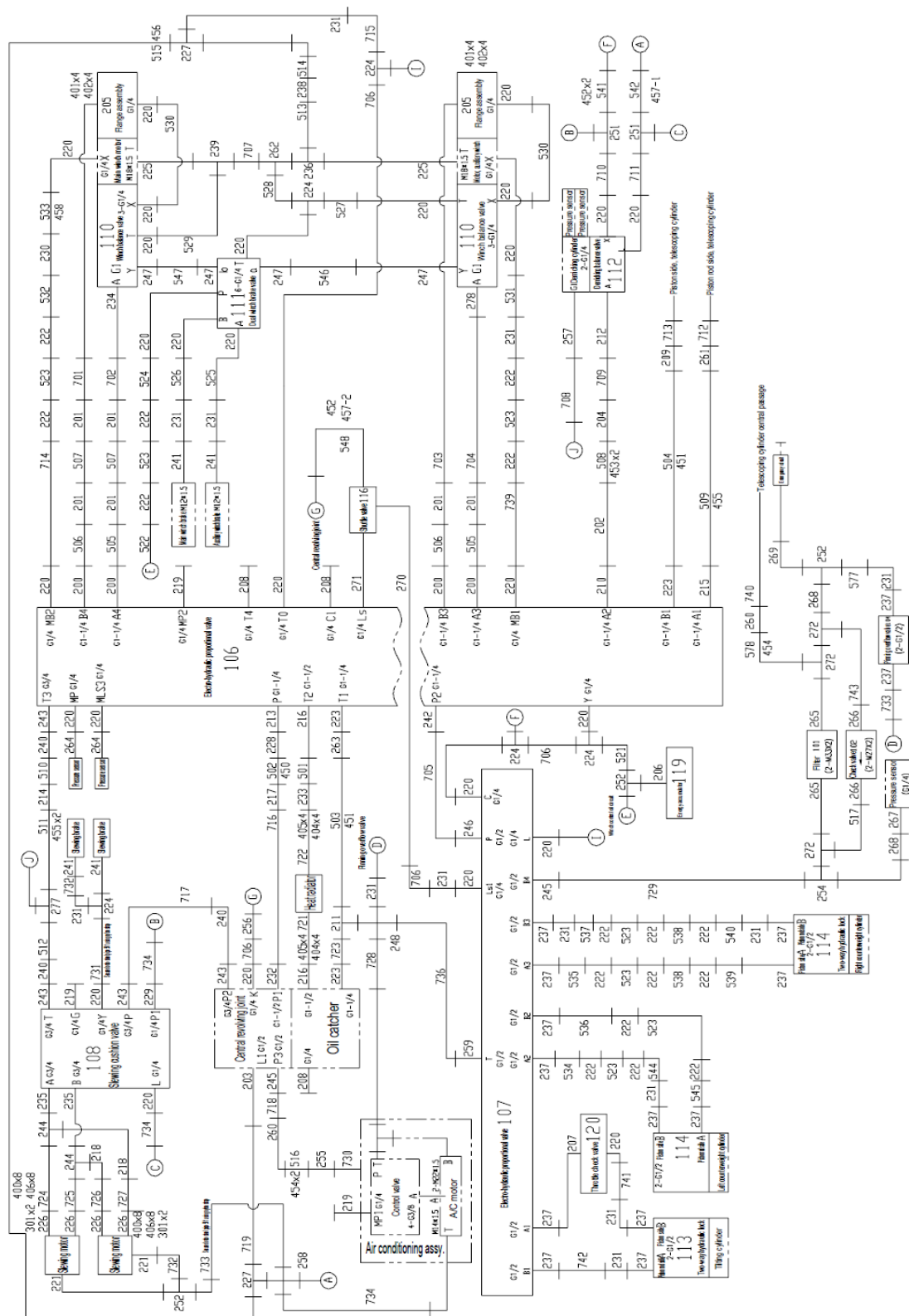
**DIAGRAMA DE LAYOUT DE TUBULAÇÃO, SISTEMA HIDRÁULICO DE
SUPERESTRUTURA
D0063850161020000Y**

POS.	CÓDIGO	DESCRIÇÃO	QUANTIDADE	OBSERVAÇÃO
257	1140100650	•Encaixe	1	
258	1149902041	•Encaixe	1	
259	1140102500	•Encaixe de tubulação	1	
260	1140102547	•Encaixe de tubulação	2	
261	1140102550	•Encaixe de tubulação	1	
262	1140111049	•Encaixe	1	
263	1140102653	•Encaixe	1	
264	1140113215	•Encaixe	2	
265	1140102494	•Encaixe de tubulação	2	
266	1140102493	•Encaixe de tubulação	2	
267	1140108269	•Encaixe	1	
268	1140102714	•Encaixe	2	
269	1140101221	•Junta de teste	1	
270	1149902036	•Encaixe	1	
271	1149902045	•Encaixe	1	
272	1140102637	•Encaixe	3	
277	1140102597	•União em T	1	
278	1149901946	•Encaixe	1	
301	1081000055	•Anel de vedação O-Ring	4	
400	1040300063	•Arruela	16	
401	1040100087	•Parafuso	8	
402	1040300054	•Arruela	8	
404	1040100097	•Parafuso	8	
405	1040301502	•Arruela	8	
406	1040100122	•Parafuso	16	
407	1990200005	•Cinta de nylon	20	
450	1990200239	•Braçadeira de tubo	1	
451	1990200215	•Braçadeira de tubo	2	
452	1990200212	•Braçadeira de tubo	3	
453	1990200237	•Braçadeira de tubo	2	
454	1990200213	•Braçadeira de tubo	3	
455	1990200208	•Braçadeira de tubo	3	
456	1990200210	•Braçadeira de tubo	1	
457	1019900652	•Braçadeira de tubo	1	
458	1990201715	•Braçadeira de tubo	1	

**DIAGRAMA DE LAYOUT DE TUBULAÇÃO, SISTEMA HIDRÁULICO DE
SUPERESTRUTURA
D0063850161020000Y**

POS.	CÓDIGO	DESCRIÇÃO	QUANTIDADE	OBSERVAÇÃO
501	00638501615010000	•Montagem do tubo de aço	1	
502	00638501615020000	•Montagem do tubo de aço	1	
503	00638501615030000	•Montagem do tubo de aço	1	
504	00638501615040000	•Montagem do tubo de aço	1	
505	00638501615050000	•Montagem do tubo de aço	2	
506	00638501615060000	•Montagem do tubo de aço	2	
507	00638501615070000	•Montagem do tubo de aço	2	
508	00638501615080000	•Montagem do tubo de aço	1	
509	00638501615090000	•Montagem do tubo de aço	1	
510	00638501615100000	•Montagem do tubo de aço	1	
511	00638501615110000	•Montagem do tubo de aço	1	
512	00638501615120000	•Montagem do tubo de aço	1	
513	00638501615130000	•Montagem do tubo de aço	1	
514	00638501615140000	•Montagem do tubo de aço	1	
515	00638501615150000	•Montagem do tubo de aço	1	
516	00638501615160000	•Montagem do tubo de aço	1	
517	00638501615170000	•Montagem do tubo de aço	1	
521	00638501615210000	•Montagem do tubo de aço	1	
522	00638501615220000	•Montagem do tubo de aço	1	
523	00638501615230000	•Montagem do tubo de aço	7	
524	00638501615240000	•Montagem do tubo de aço	1	
525	00638501615250000	•Montagem do tubo de aço	1	
526	00638501615260000	•Montagem do tubo de aço	1	
527	00638501615270000	•Montagem do tubo de aço	1	
528	00638501615280000	•Montagem do tubo de aço	1	
529	00638501615290000	•Montagem do tubo de aço	1	
530	00638501615300000	•Montagem do tubo de aço	2	
531	00638501615310000	•Montagem do tubo de aço	1	
532	00638501615320000	•Montagem do tubo de aço	1	
533	00638501615330000	•Montagem do tubo de aço	1	
534	00638501615340000	•Montagem do tubo de aço	1	
535	00638501615350000	•Montagem do tubo de aço	1	
536	00638501615360000	•Montagem do tubo de aço	1	
537	00638501615370000	•Montagem do tubo de aço	1	
538	00638501615380000	•Montagem do tubo de aço	2	

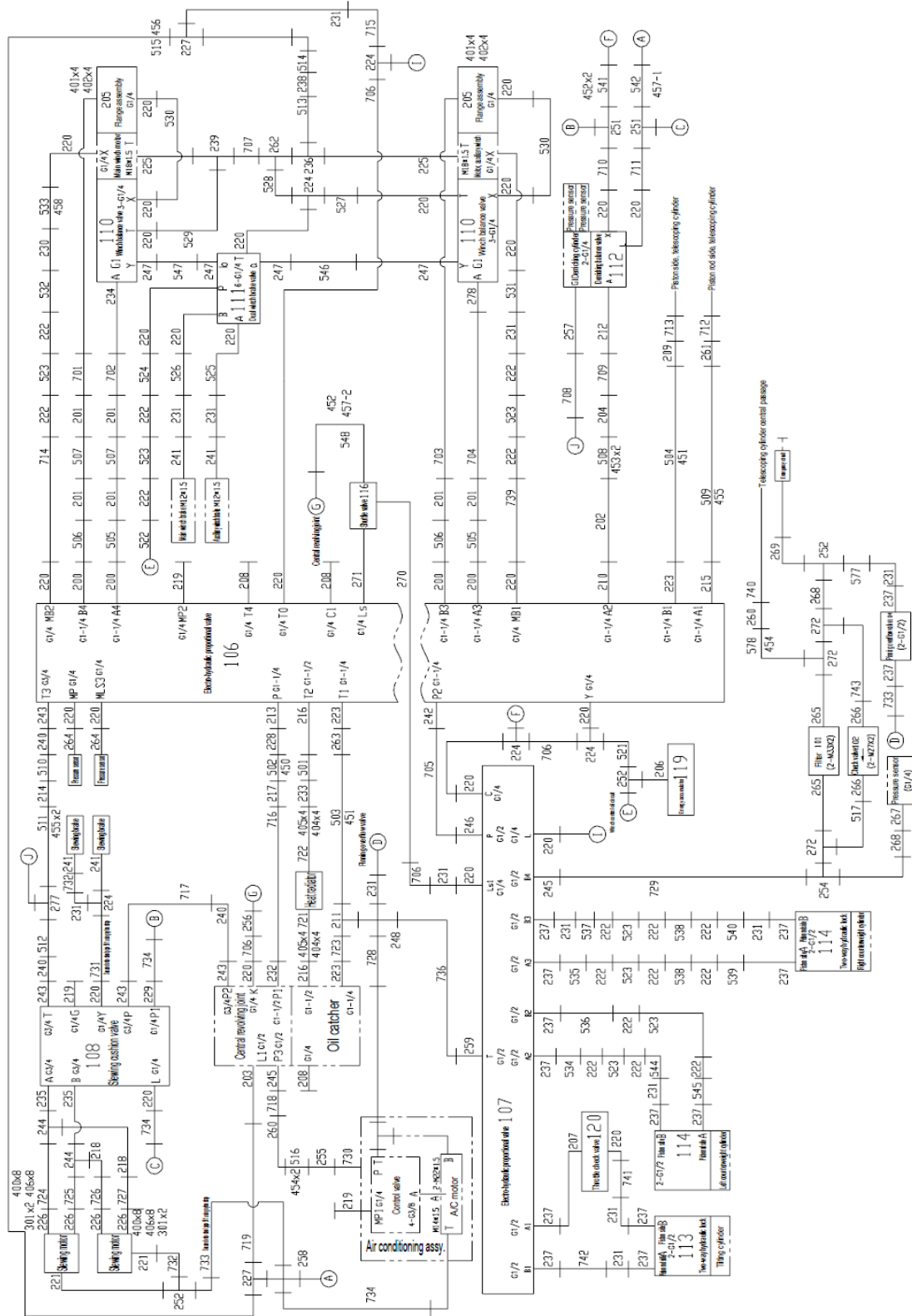
DIAGRAMA DE LAYOUT DE TUBULAÇÃO, SISTEMA HIDRÁULICO DE SUPERESTRUTURA D0063850161020000Y



**DIAGRAMA DE LAYOUT DE TUBULAÇÃO, SISTEMA HIDRÁULICO DE
SUPERESTRUTURA
D0063850161020000Y**

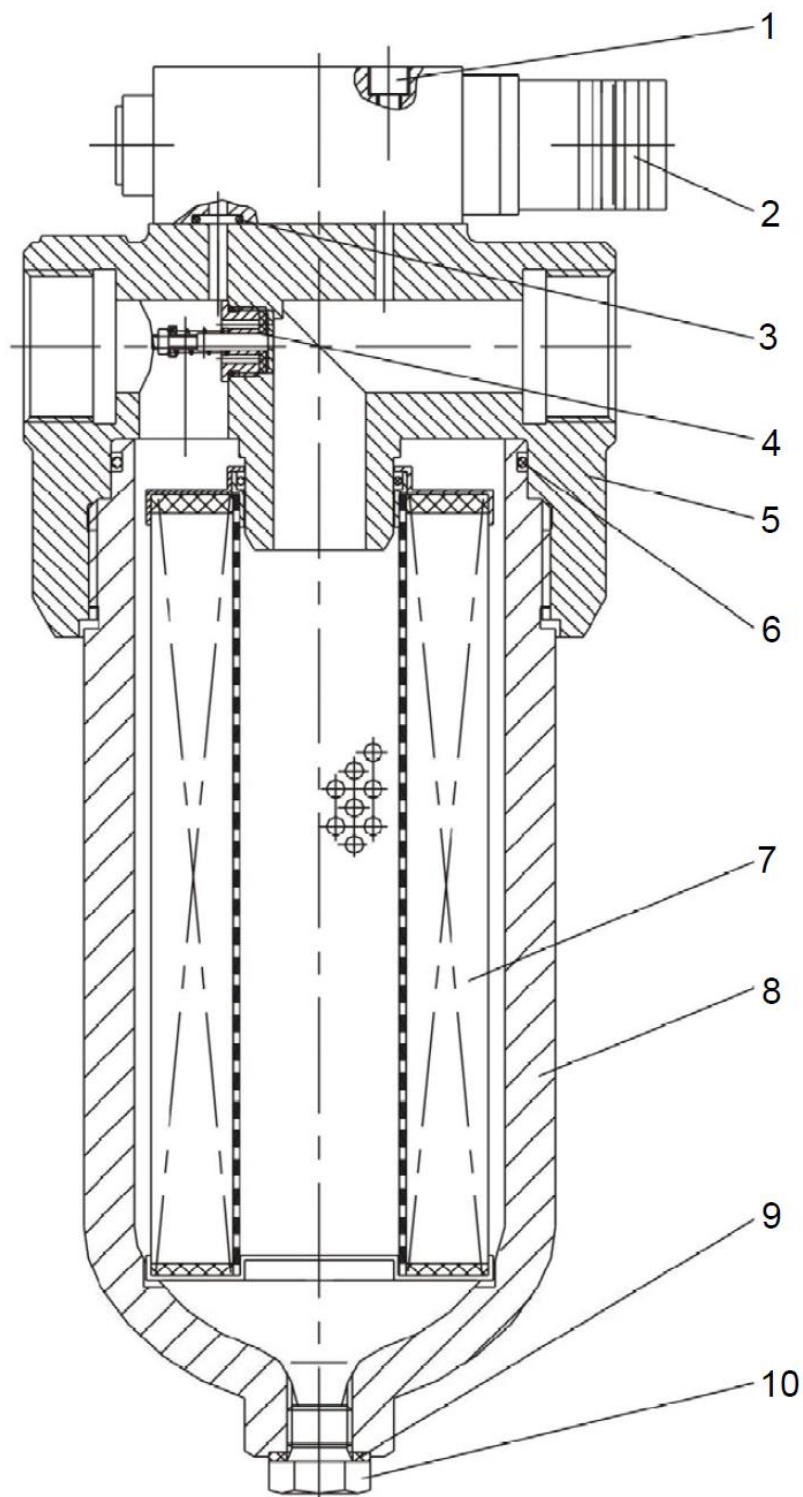
POS.	CÓDIGO	DESCRIÇÃO	QUANTIDADE	OBSERVAÇÃO
539	00638501615390000	•Montagem do tubo de aço	1	
540	00638501615400000	•Montagem do tubo de aço	1	
541	00638501615410000	•Montagem do tubo de aço	1	
542	00638501615420000	•Montagem do tubo de aço	1	
544	00638501615440000	•Montagem do tubo de aço	1	
545	00638501615450000	•Montagem do tubo de aço	1	
546	00638501615460000	•Montagem do tubo de aço	1	
547	00638501615470000	•Montagem do tubo de aço	1	
548	00638501615480000	•Montagem do tubo de aço	1	
577	00631341605770000	•Montagem do tubo de aço	1	
578	00631341605780000	•Montagem do tubo de aço	1	
701	1140201696	•Montagem da mangueira	1	
702	1140202115	•Montagem da mangueira	1	
703	1140201614	•Montagem da mangueira	1	
704	1140202930	•Montagem da mangueira	1	
705	1140248170	•Montagem da mangueira	1	
706	1140201665	•Montagem da mangueira	4	
707	1140207389	•Montagem da mangueira	1	
708	1140250656	•Montagem da mangueira	1	
709	1140202250	•Montagem da mangueira	1	
710	1140226208	•Montagem da mangueira	1	
711	1140203040	•Montagem da mangueira	1	
712	1140235738	•Montagem da mangueira	1	
713	1140248168	•Montagem da mangueira	1	
714	1140202677	•Montagem da mangueira	1	
715	1140201456	•Montagem da mangueira	1	
716	1140207845	•Montagem da mangueira	1	
717	1140207371	•Montagem da mangueira	1	
718	1140202077	•Montagem da mangueira	1	
719	1140203291	•Montagem da mangueira	1	
721	1140242327	•Montagem da mangueira	1	
722	1140241321	•Montagem da mangueira	1	
723	1140235067	•Montagem da mangueira	1	
724	1140202424	•Montagem da mangueira	1	
725	1140201692	•Montagem da mangueira	1	

DIAGRAMA DE LAYOUT DE TUBULAÇÃO, SISTEMA HIDRÁULICO DE SUPERESTRUTURA D0063850161020000Y



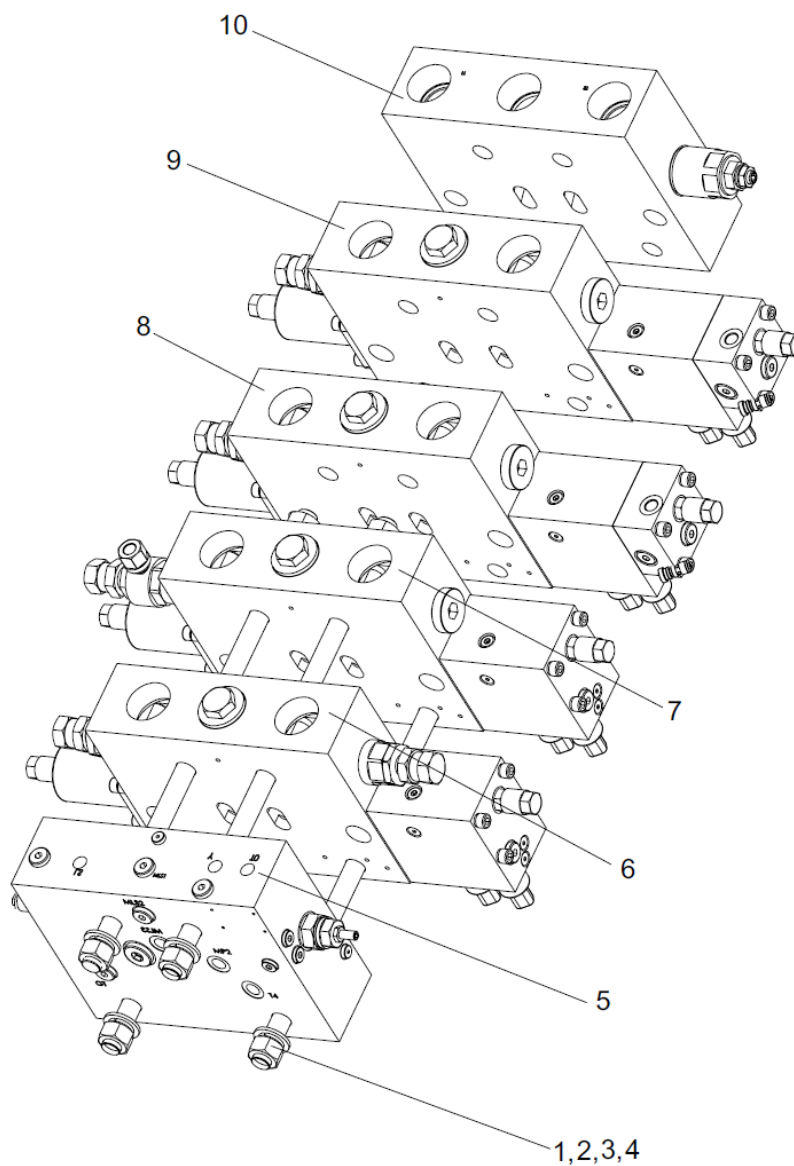
**DIAGRAMA DE LAYOUT DE TUBULAÇÃO, SISTEMA HIDRÁULICO DE
SUPERESTRUTURA
D0063850161020000Y**

POS.	CÓDIGO	DESCRIÇÃO	QUANTIDADE	OBSERVAÇÃO
726	1140205233	•Montagem da mangueira	1	
727	1140211504	•Montagem da mangueira	1	
728	1140202564	•Montagem da mangueira	1	
729	1140203717	•Montagem da mangueira	1	
730	1140201713	•Montagem da mangueira	1	
731	1140201667	•Montagem da mangueira	1	
732	1140202092	•Montagem da mangueira	2	
733	1140202186	•Montagem da mangueira	2	
734	1140202042	•Montagem da mangueira	3	
736	1140203603	•Montagem da mangueira	1	
739	1140202065	•Montagem da mangueira	1	
740	1140239493	•Montagem da mangueira	1	
741	1140203039	•Montagem da mangueira	1	
742	1140201444	•Montagem da mangueira	1	
743	1140203831	•Montagem da mangueira	1	

FILTRO
D1010600654_101016Y

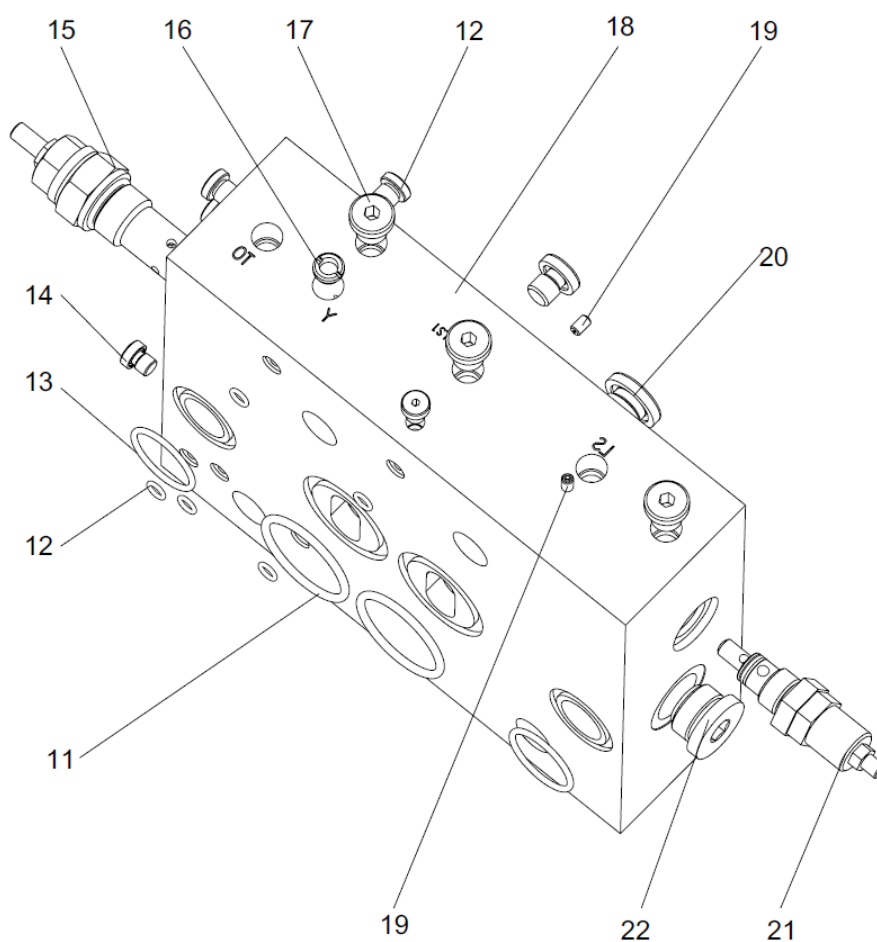
FILTRO
D1010600654_101016Y

POS.	CÓDIGO	DESCRIÇÃO	QUANTIDADE	OBSERVAÇÃO
	1010600654	Filtro		
1	1040100200	•Parafuso	4	
2	1019807720	•Transmissor diferencial de pressão	1	
3	1081200472	• Anel de vedação O-Ring	2	
4	1010306035	•Válvula de Bypass	1	
5	P10100000305	•Carcaça	1	
6	1081000092	• Anel de vedação O-Ring	1	
7	1010600655	•Elemento filtrante	1	
8	1019807721	•Carcaça	1	
9	1081000054	•Arruela de combinação	1	
10	1140100009	•Bujão	1	

**VÁLVULA PROPORCIONAL ELETRO-HIDRÁULICA
D1010305785_6500Y**

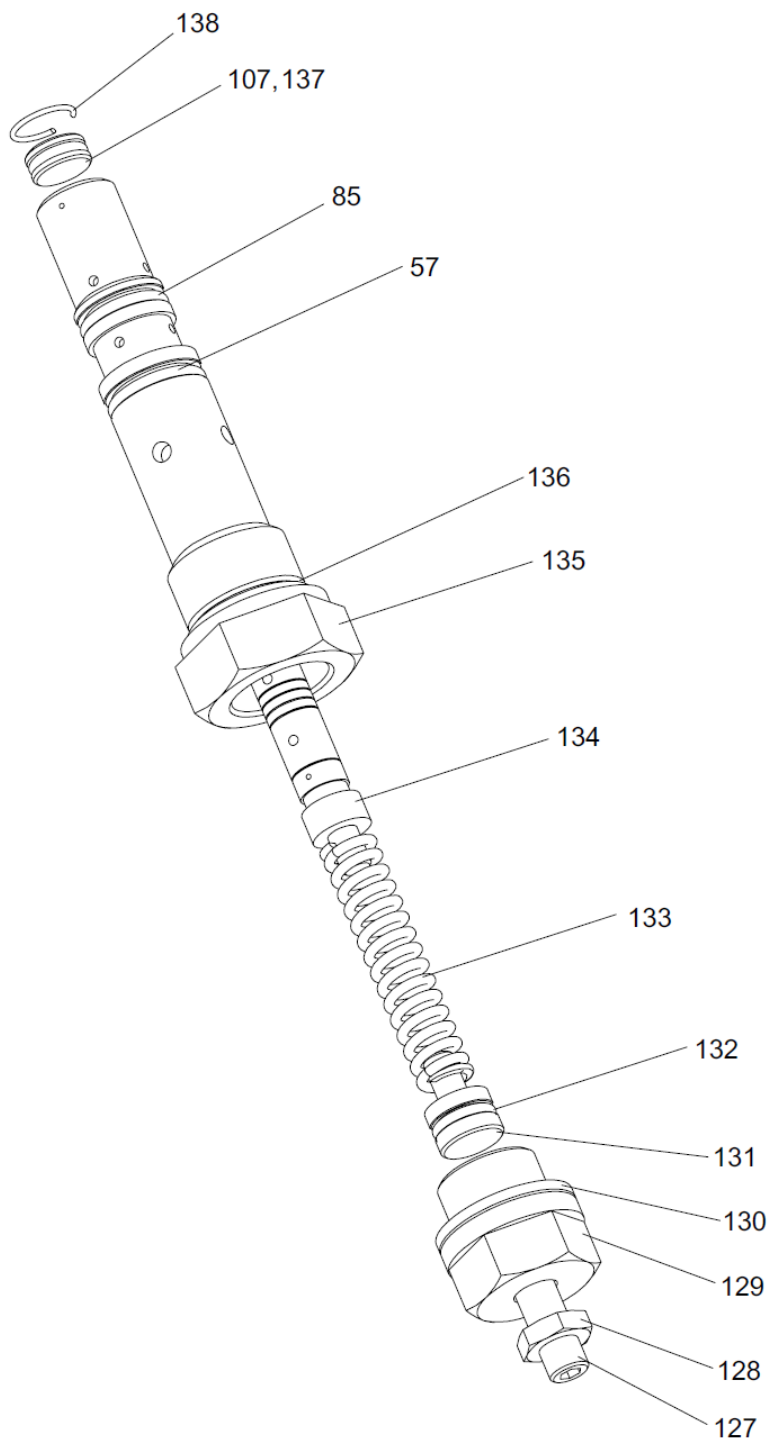
**VÁLVULA PROPORCIONAL ELETRO-HIDRÁULICA
D1010305785_6500Y**

POS.	CÓDIGO	DESCRIÇÃO	QUANTIDADE	OBSERVAÇÃO
	1010305785	Válvula proporcional eletro-hidráulica		
1	1019807674	•Parafuso de extremidade dupla	4	
2	1040300053	•Arruela	8	
3	1040300028	•Anel de vedação	8	
4	1040200261	•Porca	8	
5	1010305996	•Válvula de entrada e retorno de óleo I	1	
6	1010305997	•Válvula telescópica	1	
7	1010305998	•Válvula, derivação	1	
8	1010305999	•Válvula, engrenagem de içamento auxiliar	1	
9	1010306000	•Válvula, engrenagem de içamento principal	1	
10	1010306001	•Válvula de entrada e retorno de óleo II	1	

**VÁLVULA PROPORCIONAL ELETRO-HIDRÁULICA
D1010305785_6500Y**

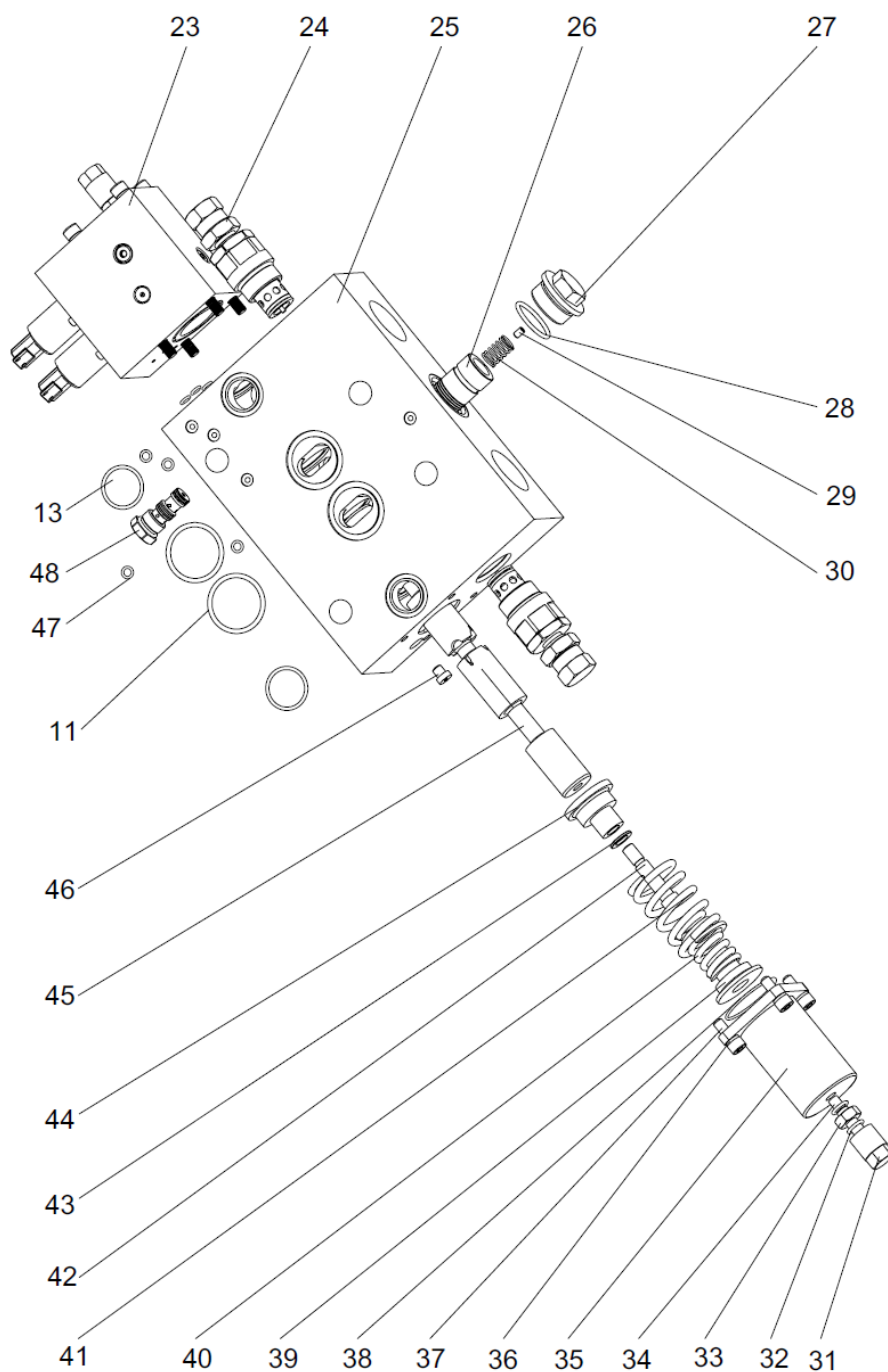
**VÁLVULA PROPORCIONAL ELETRO-HIDRÁULICA
D1010305785_6500Y**

POS.	CÓDIGO	DESCRIÇÃO	QUANTIDADE	OBSERVAÇÃO
	1010305785	Válvula proporcional eletro-hidráulica		
11	1081003186	• Anel de vedação O-Ring	10	
12	1019806137	• Bujão	16	
13	1039800182	• Anel de vedação O-Ring	10	
14	1019805546	• Bujão	11	
15	00634050000001712	• Válvula de alívio de pressão	1	
16	1019807384	• Montagem da tela de filtragem	1	
17	1019804487	• Bujão rosqueado	9	
18	1019807678	• Corpo da válvula	1	
19	1019804159	• Bujão de amortecimento	2	
20	1019807693	• Bujão rosqueado	1	
21	1019803855	• Válvula de alívio, operada diretamente	1	
22	1019806129	• Bujão rosqueado	1	

**VÁLVULA PROPORCIONAL ELETRO-HIDRÁULICA
D1010305785_6500Y**

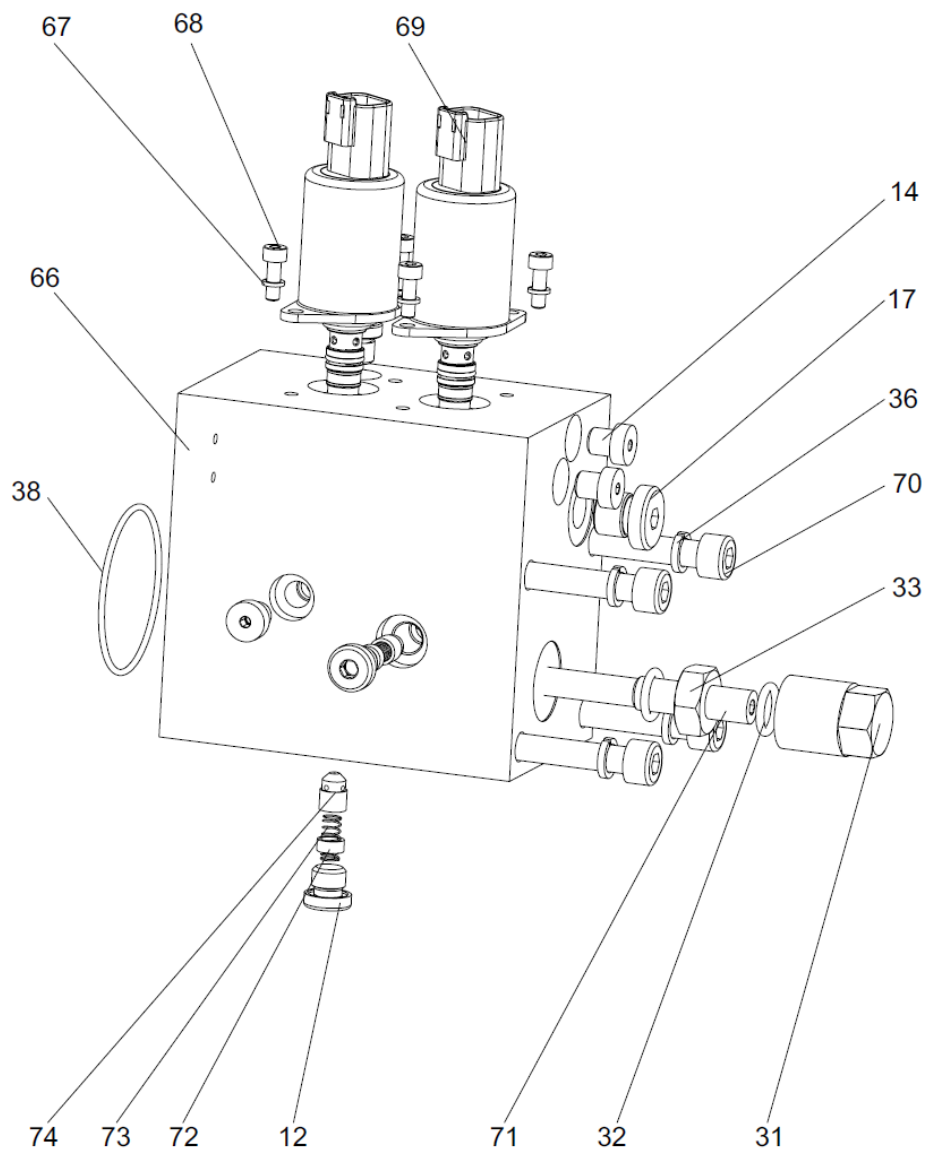
**VÁLVULA PROPORCIONAL ELETRO-HIDRÁULICA
D1010305785_6500Y**

POS.	CÓDIGO	DESCRIÇÃO	QUANTIDADE	OBSERVAÇÃO
	1010305785	Válvula proporcional eletro-hidráulica		
57	1081000035	• Anel de vedação O-Ring	2	
85	1081000053	• Anel de vedação O-Ring	5	
107	1019900498	• Anel de vedação O-Ring	1	
127	1019804435	• Parafuso de ajuste da pressão	1	
128	1040201415	• Porca	1	
129	1019804468	• Ajuste do assento do parafuso	1	
130	1081000107	• Arruela de vedação de combinação	1	
131	1019804467	• Assento de mola	1	
132	1081003854	• Anel de vedação O-Ring	1	
133	1019807675	• Mola	1	
134	1019804465	• Núcleo da válvula	1	
135	1019804466	• Revestimento de válvula	1	
136	1081000073	• Anel de vedação O-Ring	1	
137	1019804464	• Bujão de fechamento	1	
138	1040302111	• Anel de retenção com fio de aço tecido	1	

**VÁLVULA PROPORCIONAL ELETRO-HIDRÁULICA
D1010305785_6500Y**

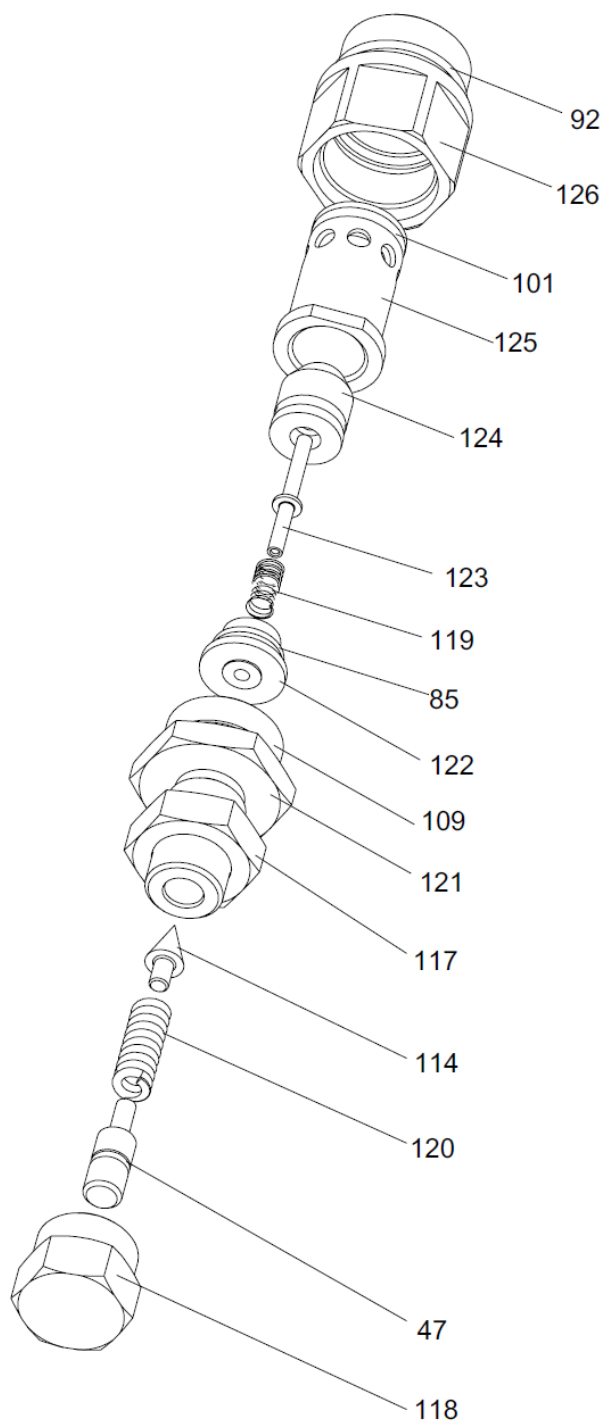
**VÁLVULA PROPORCIONAL ELETRO-HIDRÁULICA
D1010305785_6500Y**

POS.	CÓDIGO	DESCRIÇÃO	QUANTIDADE	OBSERVAÇÃO
	1010305785	Válvula proporcional eletro-hidráulica		
11	1081003186	• Anel de vedação O-Ring	10	
13	1039800182	• Anel de vedação O-Ring	10	
23	1019807680	•Bloco de conexão	2	
24	1019807404	•Válvula de sobrecarga	4	
25	1019807679	•Corpo da válvula	2	
26	1019807683	•Núcleo da válvula de compensação de pressão	4	
27	1019807677	•Bujão sextavado	4	
28	1081000065	• Anel de vedação O-Ring	4	
29	1019805996	•Bujão de amortecimento	4	
30	1019804485	•Mola	4	
31	1019901356	•Rede de travamento	6	
32	1081000029	•Anel de vedação O-Ring	13	
33	1019804093	•Porca	6	
34	1019901357	•Parafuso limitador	4	
35	1019807692	•Tampa da mola	4	
36	1040300063	•Arruela	24	
37	1040102175	•Parafuso	16	
38	1081001296	• Anel de vedação O-Ring	6	
39	1019804453	•Assento de mola II	4	
40	1019804481	•Mola	4	
41	1019804480	•Mola	4	
42	1019804463	•Parafuso	4	
43	1019804462	•Calço	4	
44	1019804452	•Assento de mola I	4	
45	1019807684	•Haste da válvula	2	
46	1019805992	•Bujão rosqueado	7	
47	1081000103	• Anel de vedação O-Ring	32	
48	1019807133	•Válvula alternadora	3	

**VÁLVULA PROPORCIONAL ELETRO-HIDRÁULICA
D1010305785_6500Y**

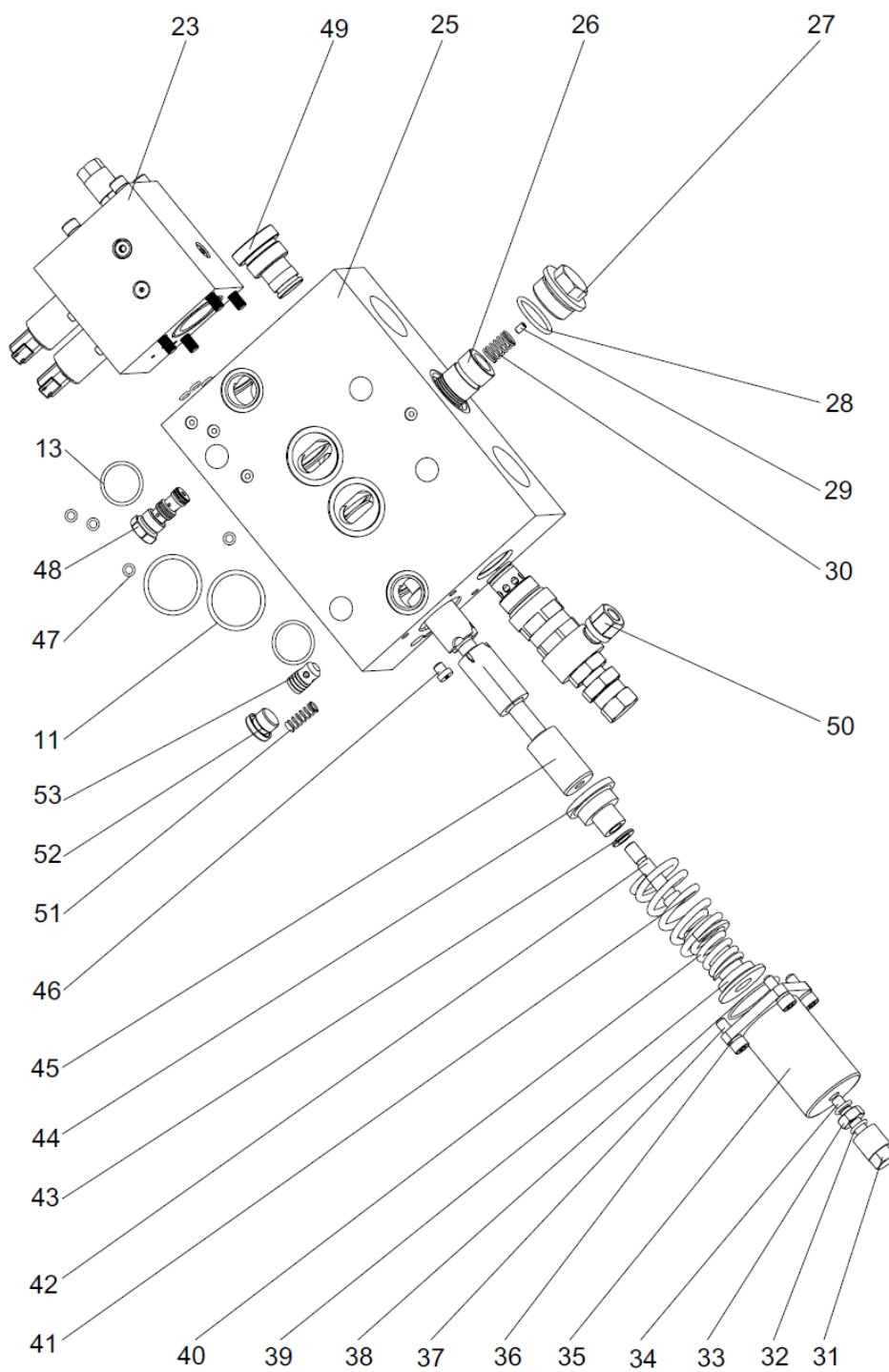
**VÁLVULA PROPORCIONAL ELETRO-HIDRÁULICA
D1010305785_6500Y**

POS.	CÓDIGO	DESCRIÇÃO	QUANTIDADE	OBSERVAÇÃO
	1010305785	Válvula proporcional eletro-hidráulica		
12	1019806137	•Bujão	16	
14	1019805546	•Bujão	11	
17	1019804487	•Bujão rosqueado	9	
31	1019901356	•Rede de travamento	6	
32	1081000029	• Anel de vedação O-Ring	13	
33	1019804093	•Porca	6	
36	1040300063	•Arruela	24	
38	1081001296	•Anel de vedação O-Ring	6	
66	1019807681	•Corpo da válvula	2	
67	1040300044	•Arruela	8	
68	1040100063	•Parafuso	8	
69	1010305995	•Válvula de alívio de pressão	4	
70	(1)	•Parafuso	4	
71	1019807682	•Parafuso limitador I	1	
72	1019807691	•Calço	4	
73	1019804148	•Mola	4	
74	1019804154	•Núcleo da válvula	4	

**VÁLVULA PROPORCIONAL ELETRO-HIDRÁULICA
D1010305785_6500Y**

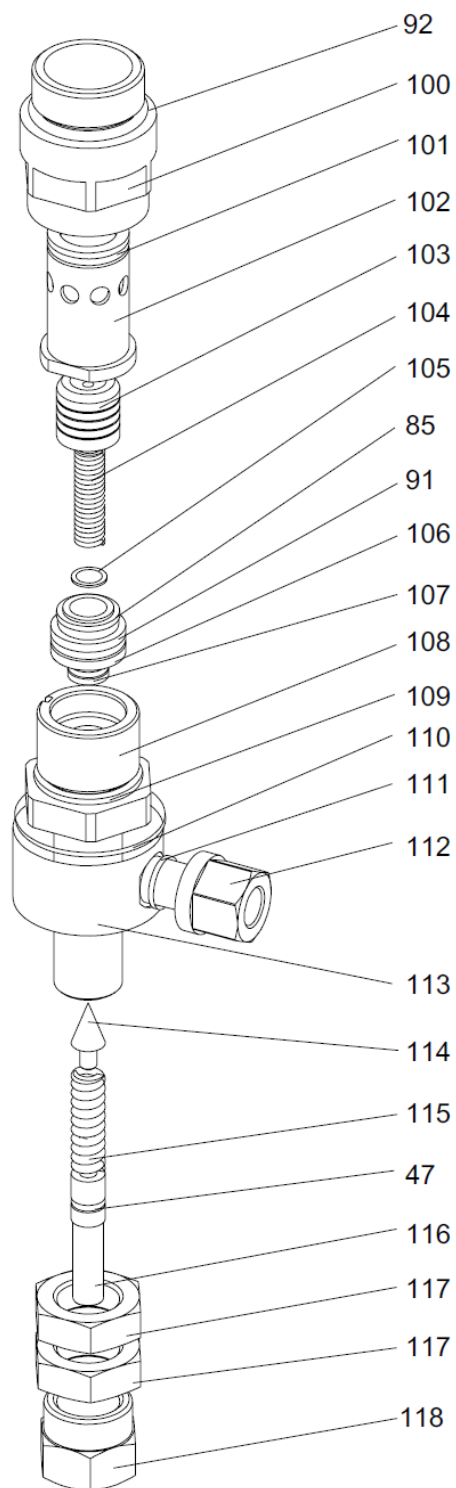
**VÁLVULA PROPORCIONAL ELETRO-HIDRÁULICA
D1010305785_6500Y**

POS.	CÓDIGO	DESCRIÇÃO	QUANTIDADE	OBSERVAÇÃO
	1010305785	Válvula proporcional eletro-hidráulica		
47	1081000103	•Anel de vedação O-Ring	32	
85	1081000053	• Anel de vedação O-Ring	5	
92	1081000041	•Anel de vedação O-Ring	4	
101	1081000055	•Anel de vedação O-Ring	2	
109	1081000045	•Anel de vedação O-Ring	2	
114	1019804428	•Agulha da válvula	2	
117	1040201207	•Porca	1	
118	1019804426	•Porca	3	
119	1019804477	•Mola	2	
120	1019804476	•Mola	2	
121	1019804427	•Revestimento de válvula	1	
122	1019804433	•Assento de válvula	1	
123	1019804431	•Haste de núcleo	1	
124	1019804432	•Núcleo da válvula principal	1	
125	1019804430	•Base da válvula	1	
126	1019804429	•Manga rosqueada	1	

**VÁLVULA PROPORCIONAL ELETRO-HIDRÁULICA
D1010305785_6500Y**

**VÁLVULA PROPORCIONAL ELETRO-HIDRÁULICA
D1010305785_6500Y**

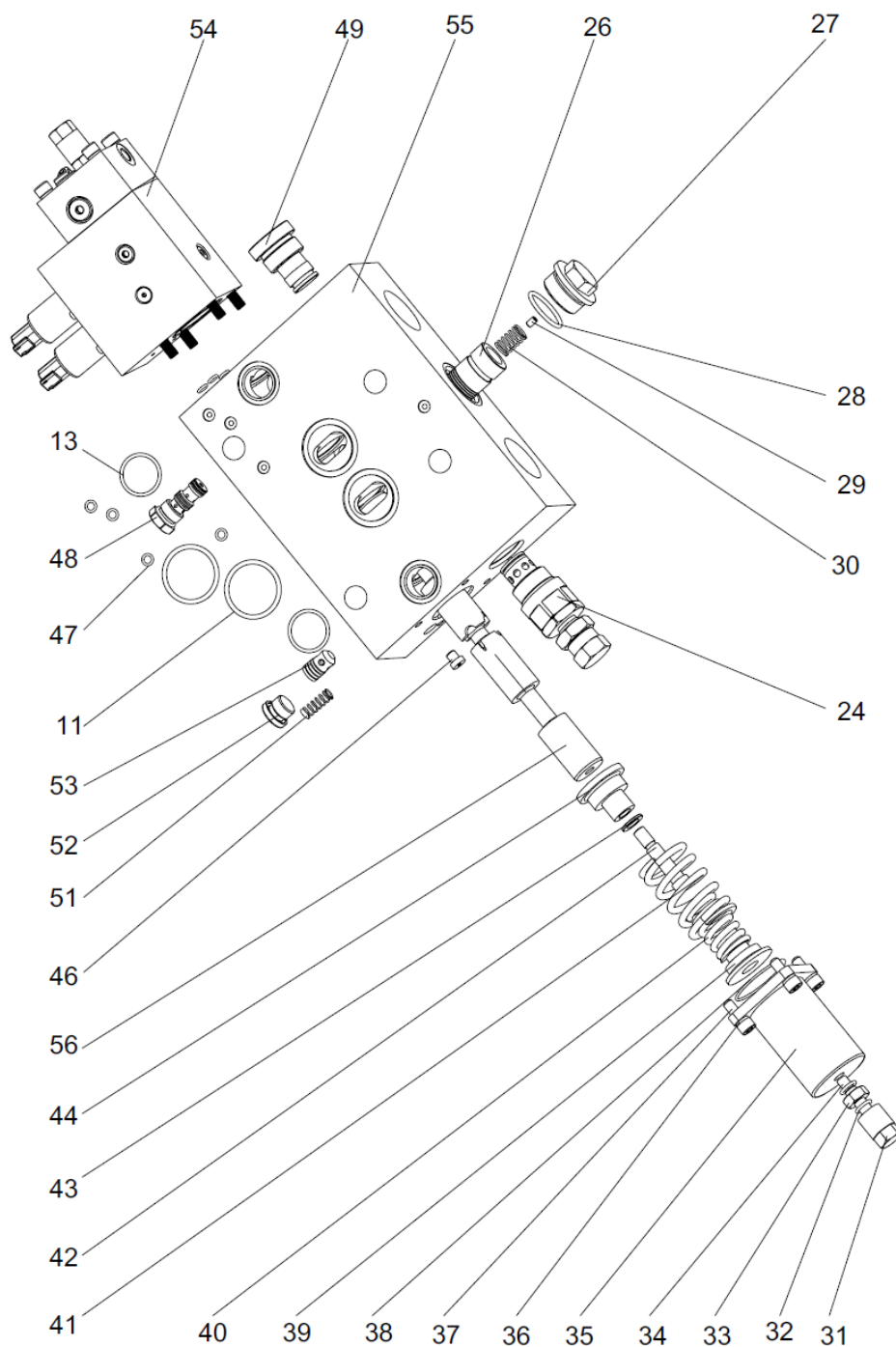
POS.	CÓDIGO	DESCRIÇÃO	QUANTIDADE	OBSERVAÇÃO
	1010305785	Válvula proporcional eletro-hidráulica		
11	1081003186	• Anel de vedação O-Ring	10	
13	1039800182	• Anel de vedação O-Ring	10	
23	1019807680	•Bloco de conexão	2	
25	1019807679	•Corpo da válvula	2	
26	1019807683	•Núcleo da válvula de compensação de pressão	4	
27	1019807677	•Bujão sextavado	4	
28	1081000065	• Anel de vedação O-Ring	4	
29	1019805996	•Bujão de amortecimento	4	
30	1019804485	•Mola	4	
31	1019901356	•Rede de travamento	6	
32	1081000029	• Anel de vedação O-Ring	13	
33	1019804093	•Porca	6	
34	1019901357	•Parafuso limitador	4	
35	1019807692	•Tampa da mola	4	
36	1040300063	•Arruela	24	
37	1040102175	•Parafuso	16	
38	1081001296	• Anel de vedação O-Ring	6	
39	1019804453	•Assento de mola II	4	
40	1019804481	•Mola	4	
41	1019804480	•Mola	4	
42	1019804463	•Parafuso	4	
43	1019804462	•Calço	4	
44	1019804452	•Assento de mola I	4	
45	1019807684	•Haste da válvula	2	
46	1019805992	•Bujão rosqueado	7	
47	1081000103	• Anel de vedação O-Ring	32	
48	1019807133	•Válvula alternadora	3	
49	1019806008	•Bujão de fechamento	3	
50	1010305244	•Válvula de sobrecarga	1	
51	1019806127	•Mola	3	
52	1019804178	•Bujão rosqueado	3	
53	1019807689	•Núcleo da válvula	3	

**VÁLVULA PROPORCIONAL ELETRO-HIDRÁULICA
D1010305785_6500Y**

**VÁLVULA PROPORCIONAL ELETRO-HIDRÁULICA
D1010305785_6500Y**

POS.	CÓDIGO	DESCRIÇÃO	QUANTIDADE	OBSERVAÇÃO
	1010305785	Válvula proporcional eletro-hidráulica		
47	1081000103	• Anel de vedação O-Ring	32	
85	1081000053	• Anel de vedação O-Ring	5	
91	1081000044	• Anel de vedação O-Ring	2	
92	1081000041	• Anel de vedação O-Ring	4	
100	1019804440	• Manga rosqueada	1	
101	1081000055	• Anel de vedação O-Ring	2	
102	1019807419	• Revestimento de válvula	1	
103	1019807420	• Núcleo da válvula	1	
104	1019806130	• Mola	1	
105	1019807695	• aleta de amortecimento	1	
106	1019807694	• Assento de válvula	1	
107	1019900498	• Anel de vedação O-Ring	1	
108	1019804441	• Revestimento de válvula	1	
109	1081000045	• Anel de vedação O-Ring	2	
110	1081000543	• Anel de vedação O-Ring	2	
111	1089900459	• Anel ED	1	
112	1019806131	• Encaixe	1	
113	1019806132	• Anel	1	
114	1019804428	• Agulha da válvula	2	
115	1019807422	• Mola de ajuste da pressão	1	
116	1019804442	• Assento de mola	1	
117	1040201207	• Porca	1	
118	1019804426	• Porca	3	

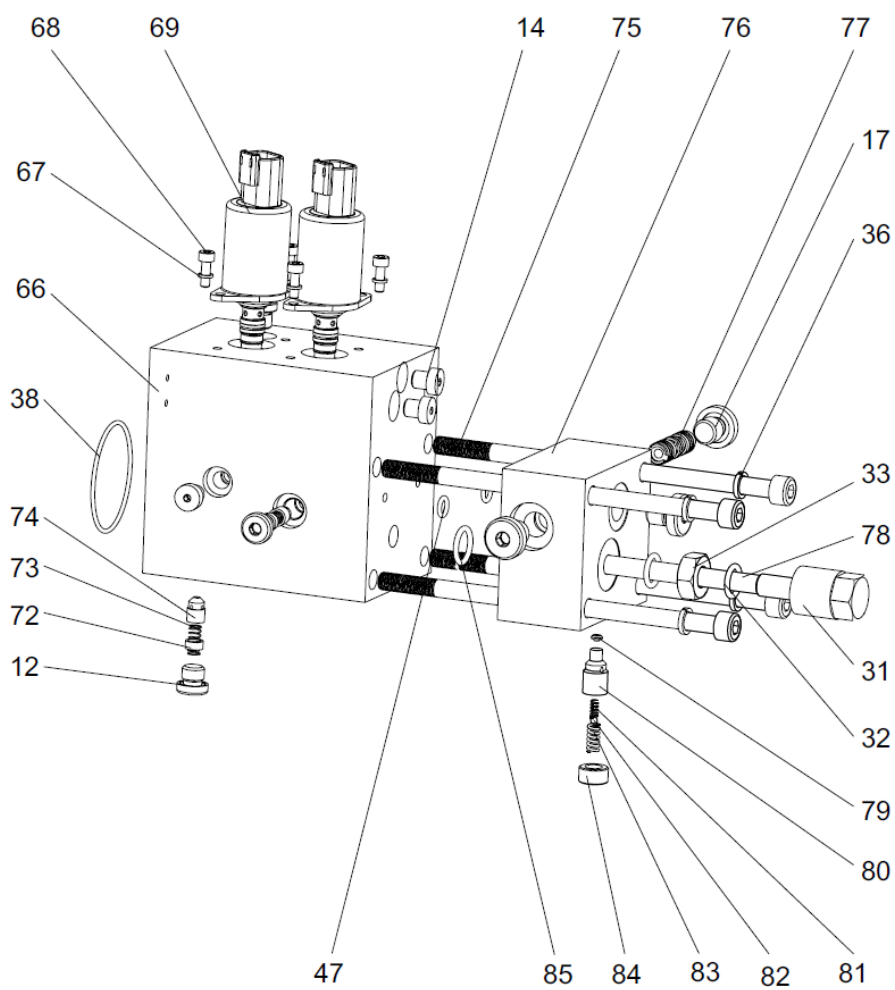
VÁLVULA PROPORCIONAL ELETRO-HIDRÁULICA D1010305785_6500Y



**VÁLVULA PROPORCIONAL ELETRO-HIDRÁULICA
D1010305785_6500Y**

POS.	CÓDIGO	DESCRIÇÃO	QUANTIDADE	OBSERVAÇÃO
	1010305785	Válvula proporcional eletro-hidráulica		
11	1081003186	• Anel de vedação O-Ring	10	
13	1039800182	• Anel de vedação O-Ring	10	
24	1019807404	•Válvula de sobrecarga	4	
26	1019807683	•Núcleo da válvula de compensação de pressão	4	
27	1019807677	•Bujão sextavado	4	
28	1081000065	• Anel de vedação O-Ring	4	
29	1019805996	•Bujão de amortecimento	4	
30	1019804485	•Mola	4	
31	1019901356	•Rede de travamento	6	
32	1081000029	• Anel de vedação O-Ring	13	
33	1019804093	•Porca	6	
34	1019901357	•Parafuso limitador	4	
35	1019807692	•Tampa da mola	4	
36	1040300063	•Arruela	24	
37	1040102175	•Parafuso	16	
38	1081001296	• Anel de vedação O-Ring	6	
39	1019804453	•Assento de mola II	4	
40	1019804481	•Mola	4	
41	1019804480	•Mola	4	
42	1019804463	•Parafuso	4	
43	1019804462	•Calço	4	
44	1019804452	•Assento de mola I	4	
46	1019805992	•Bujão rosqueado	7	
47	1081000103	• Anel de vedação O-Ring	32	
48	1019807133	•Válvula alternadora	3	
49	1019806008	•Bujão de fechamento	3	
51	1019806127	•Mola	3	
52	1019804178	•Bujão rosqueado	3	
53	1019807689	•Núcleo da válvula	3	
54	1019807686	•Bloco de conexão	2	
55	1019807685	•Corpo da válvula	2	
56	1019807125	•Haste da válvula	2	

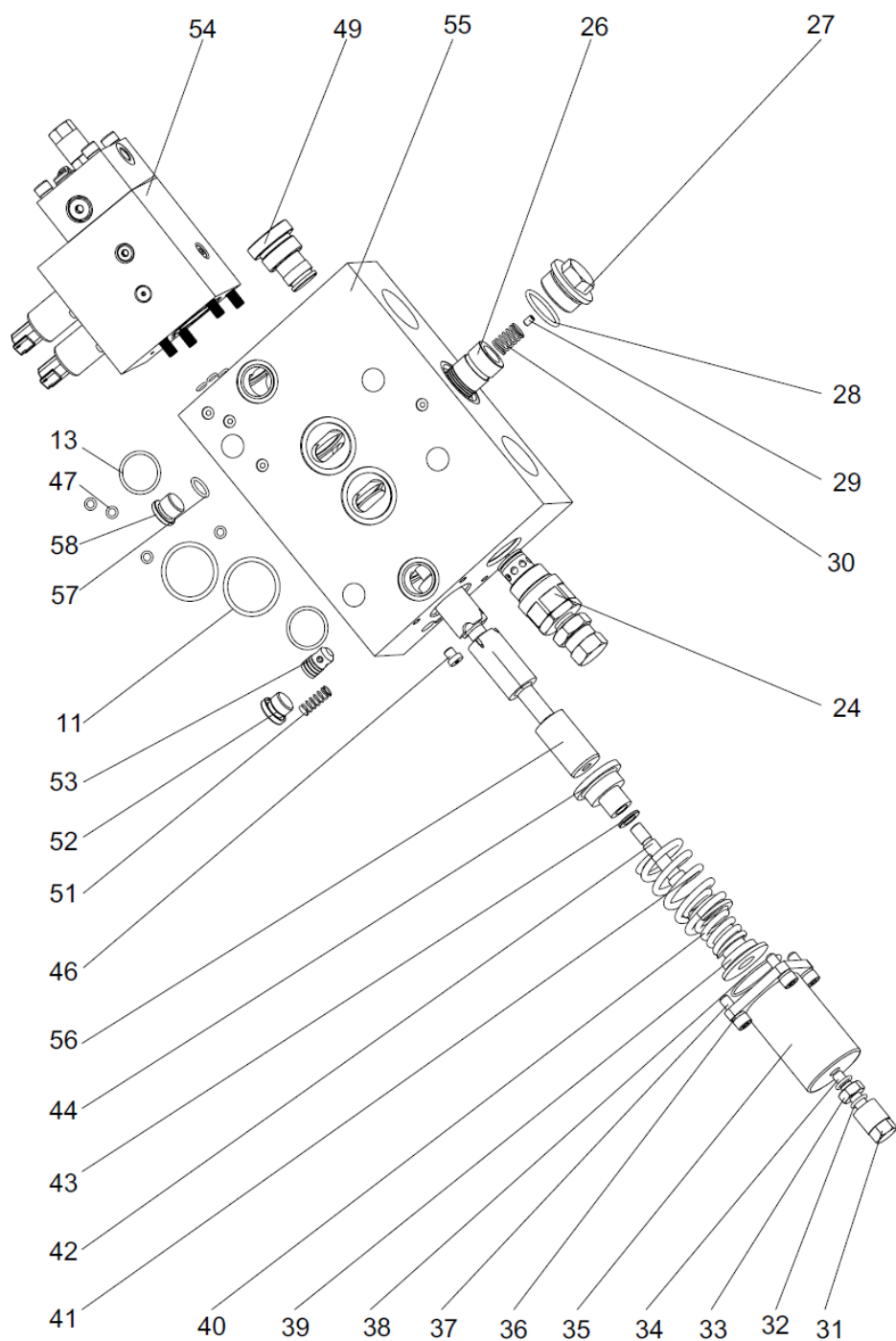
VÁLVULA PROPORCIONAL ELETRO-HIDRÁULICA D1010305785_6500Y



**VÁLVULA PROPORCIONAL ELETRO-HIDRÁULICA
D1010305785_6500Y**

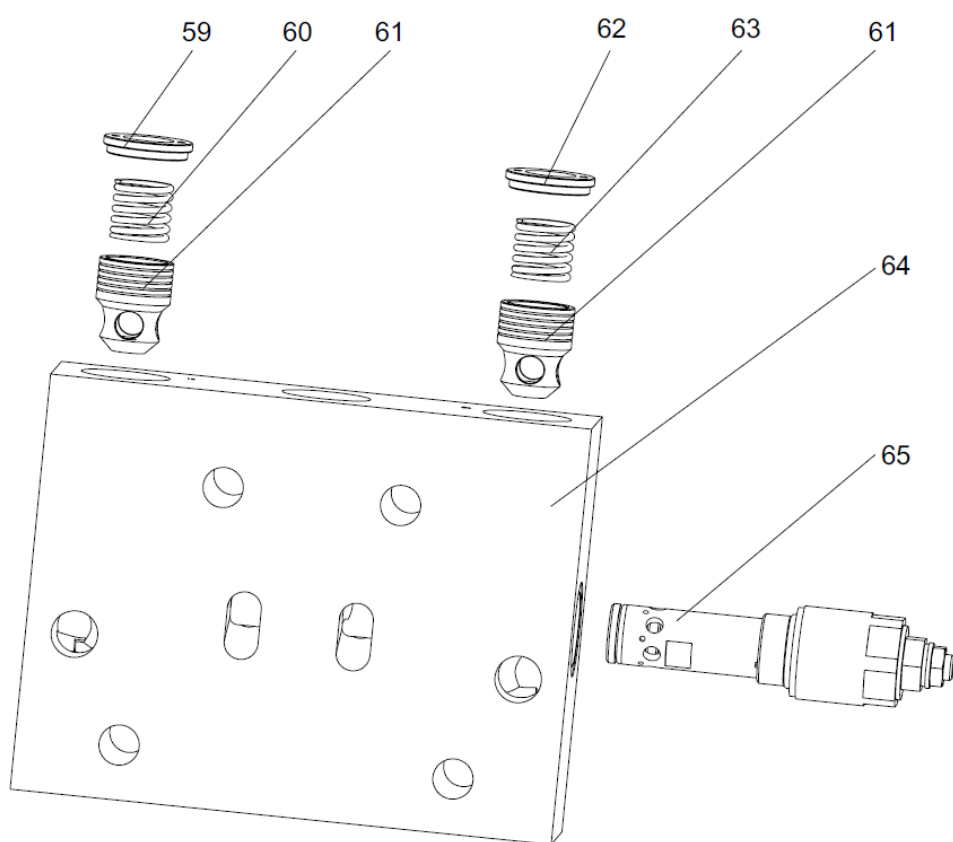
POS.	CÓDIGO	DESCRIÇÃO	QUANTIDADE	OBSERVAÇÃO
	1010305785	Válvula proporcional eletro-hidráulica		
12	1019806137	•Bujão	16	
14	1019805546	•Bujão	11	
17	1019804487	•Bujão rosqueado	9	
31	1019901356	•Rede de travamento	6	
32	1081000029	• Anel de vedação O-Ring	13	
33	1019804093	•Porca	6	
36	1040300063	•Arruela	24	
37	1040102175	•Parafuso	16	
38	1081001296	•Anel de vedação O-Ring	6	
47	1081000103	•Anel de vedação O-Ring	32	
66	1019807681	•Corpo da válvula	2	
67	1040300044	•Arruela	8	
68	1040100063	•Parafuso	8	
69	1010305995	•Válvula de alívio de pressão	4	
72	1019807691	•Calço	4	
73	1019804148	•Mola	4	
74	1019804154	•Núcleo da válvula	4	
75	(2)	•Parafuso	4	
76	1019807687	•Tampa de extremidade	1	
77	1019807688	•Núcleo da válvula	1	
78	1019901355	•Parafuso limitador	1	
79	1019807485	•Assento de mola II	1	
80	1019807487	•Núcleo da válvula	1	
81	1019807486	•Mola	1	
82	1054500033	•Esfera de aço	1	
83	1019807488	•Mola	1	
84	1019807489	•Assento de mola I	1	
85	1081000053	• Anel de vedação O-Ring	5	

VÁLVULA PROPORCIONAL ELETRO-HIDRÁULICA D1010305785_6500Y



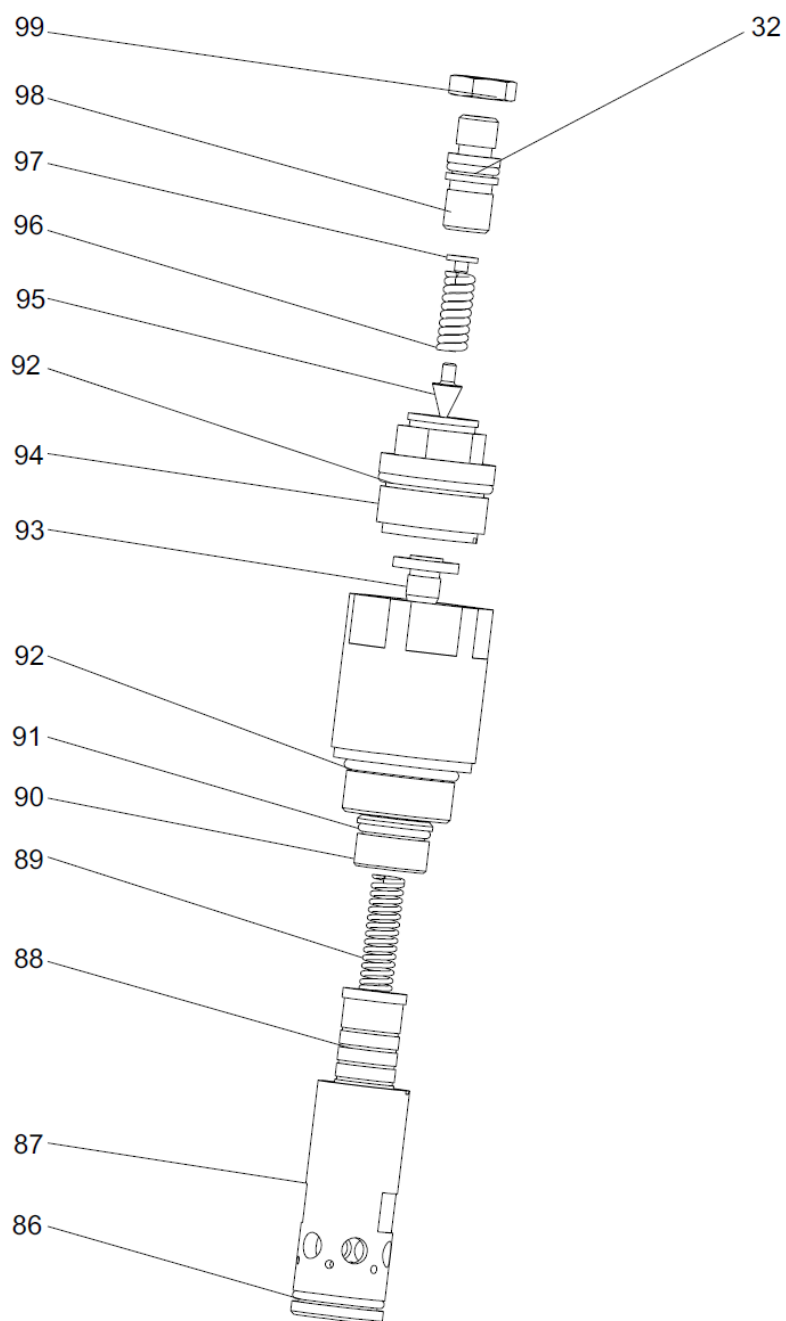
**VÁLVULA PROPORCIONAL ELETRO-HIDRÁULICA
D1010305785_6500Y**

POS.	CÓDIGO	DESCRIÇÃO	QUANTIDADE	OBSERVAÇÃO
	1010305785	Válvula proporcional eletro-hidráulica		
11	1081003186	• Anel de vedação O-Ring	10	
13	1039800182	• Anel de vedação O-Ring	10	
24	1019807404	•Válvula de sobrecarga	4	
26	1019807683	•Núcleo da válvula de compensação de pressão	4	
27	1019807677	•Bujão sextavado	4	
28	1081000065	• Anel de vedação O-Ring	4	
29	1019805996	•Bujão de amortecimento	4	
30	1019804485	•Mola	4	
31	1019901356	•Rede de travamento	6	
32	1081000029	•Anel de vedação O-Ring	13	
33	1019804093	•Porca	6	
34	1019901357	•Parafuso limitador	4	
35	1019807692	•Tampa da mola	4	
36	1040300063	•Arruela	24	
37	1040102175	•Parafuso	16	
38	1081001296	•Anel de vedação O-Ring	6	
39	1019804453	•Assento de mola II	4	
40	1019804481	•Mola	4	
41	1019804480	•Mola	4	
42	1019804463	•Parafuso	4	
43	1019804462	•Calço	4	
44	1019804452	•Assento de mola I	4	
46	1019805992	•Bujão rosqueado	7	
47	1081000103	•Anel de vedação O-Ring	32	
49	1019806008	•Bujão de fechamento	3	
51	1019806127	•Mola	3	
52	1019804178	•Bujão rosqueado	3	
53	1019807689	•Núcleo da válvula	3	
54	1019807686	•Bloco de conexão	2	
55	1019807685	•Corpo da válvula	2	
56	1019807125	•Haste da válvula	2	
57	1081000035	•Anel de vedação O-Ring	2	
58	1019807135	•Bujão	1	

**VÁLVULA PROPORCIONAL ELETRO-HIDRÁULICA
D1010305785_6500Y**

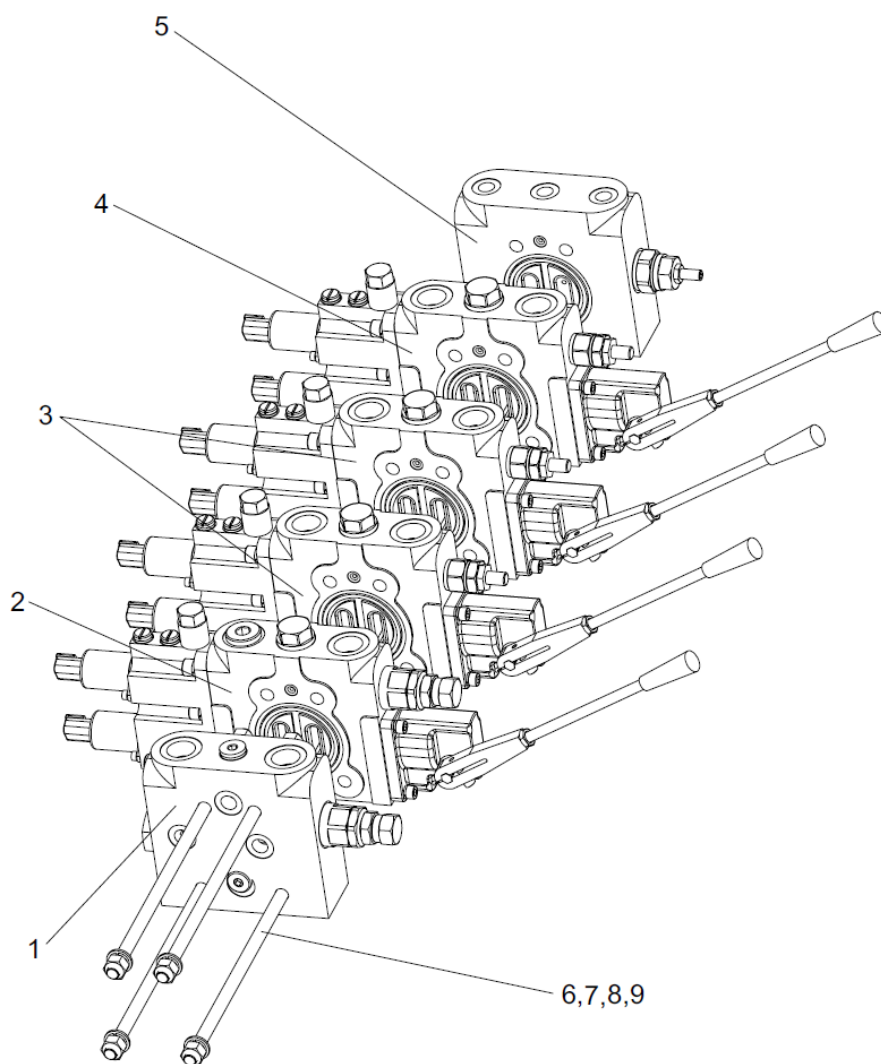
**VÁLVULA PROPORCIONAL ELETRO-HIDRÁULICA
D1010305785_6500Y**

POS.	CÓDIGO	DESCRIÇÃO	QUANTIDADE	OBSERVAÇÃO
	1010305785	Válvula proporcional eletro-hidráulica		
59	1019804461	•Assento de mola	1	
60	1019806002	•Mola	1	
61	1019804437	•Núcleo da válvula	2	
62	1019807676	•Assento de mola	1	
63	1019804479	•Mola	1	
64	1019807690	•Corpo da válvula	1	
65	1010306002	•Válvula de transbordamento	1	

**VÁLVULA PROPORCIONAL ELETRO-HIDRÁULICA
D1010305785_6500Y**

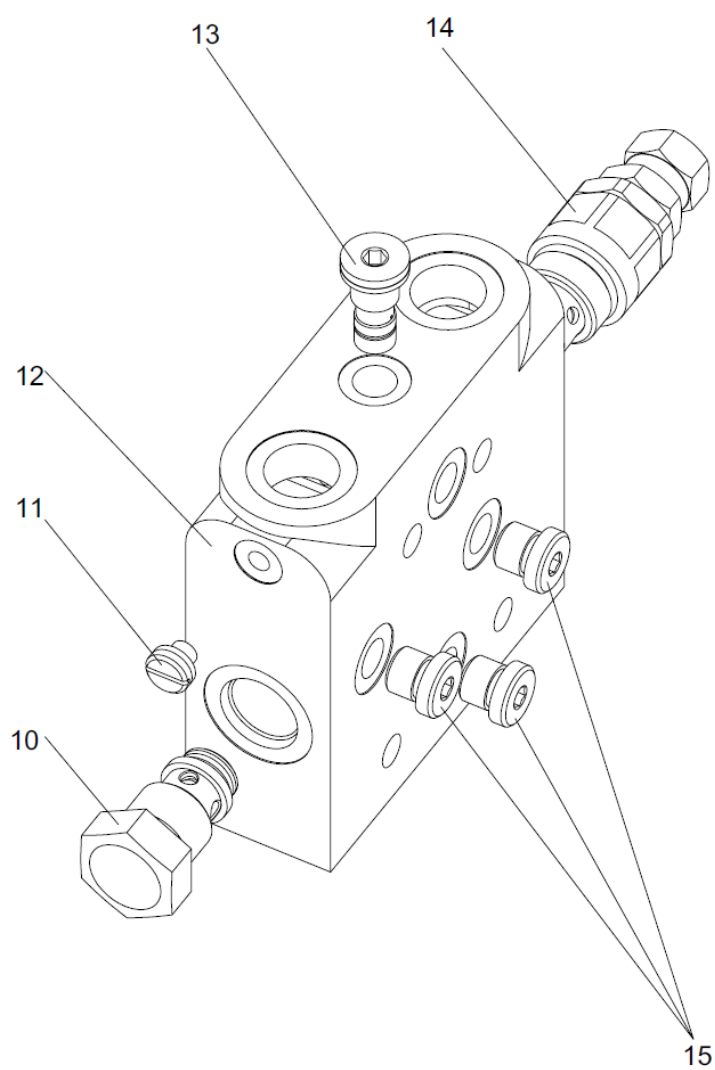
**VÁLVULA PROPORCIONAL ELETRO-HIDRÁULICA
D1010305785_6500Y**

POS.	CÓDIGO	DESCRIÇÃO	QUANTIDADE	OBSERVAÇÃO
	1010305785	Válvula proporcional eletro-hidráulica		
32	1081000029	•Anel de vedação O-Ring	13	
86	1081003556	•Anel de vedação O-Ring	1	
87	1019804222	•Revestimento de válvula	1	
88	1019804213	•Núcleo da válvula	1	
89	1019804214	•Mola	1	
90	1019804444	•Corpo da válvula	1	
91	1081000044	•Anel de vedação O-Ring	2	
92	1081000041	• Anel de vedação O-Ring	4	
93	1019804221	•Assento de válvula	1	
94	1019804216	•Ajuste do assento do parafuso	1	
95	1019804220	•Núcleo da válvula	1	
96	1019901358	•Mola de ajuste da pressão	1	
97	1019804218	•Assento de mola	1	
98	1019804217	•Parafuso de ajuste da pressão	1	
99	1040201036	•Porca	1	

**VÁLVULA PROPORCIONAL ELETRO-HIDRÁULICA
D1010305786_6500Y**

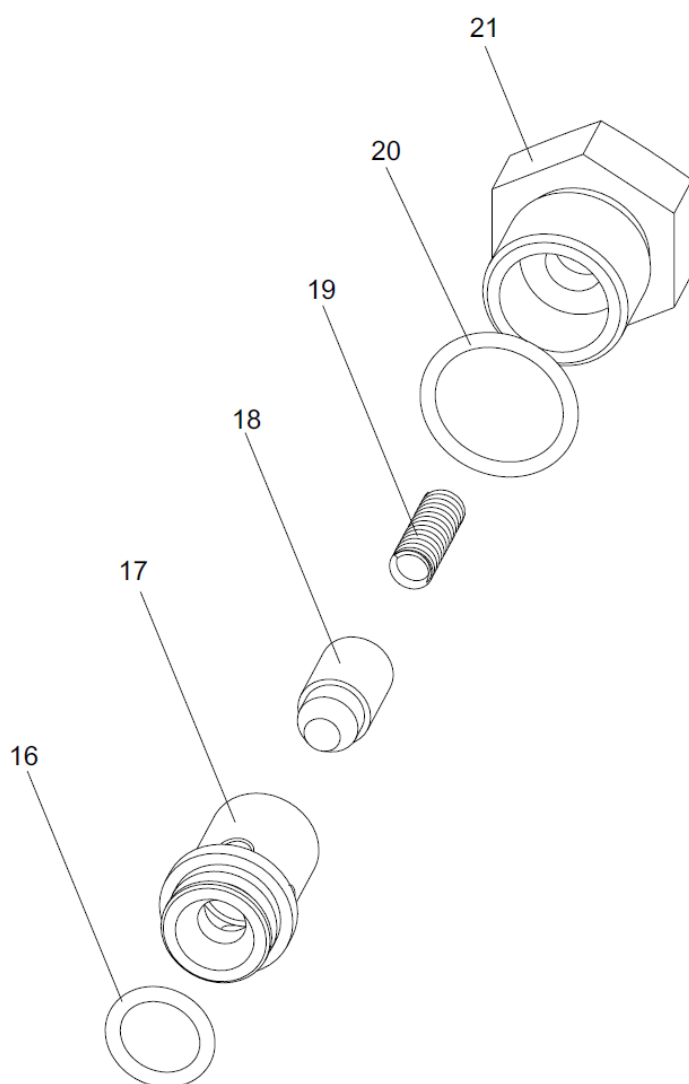
**VÁLVULA PROPORCIONAL ELETRO-HIDRÁULICA
D1010305786_6500Y**

POS.	CÓDIGO	DESCRIÇÃO	QUANTIDADE	OBSERVAÇÃO
	1010305786	Válvula proporcional eletro-hidráulica		
1	1010306004	•Válvula, entrada e saída de óleo	1	
2	1010306008	•Válvula	1	
3	1010306007	•Válvula	2	
4	1010306006	•Válvula	1	
5	1010306010	•Válvula	1	
6	1019901362	•Parafuso de extremidade dupla	4	
7	1040200199	•Porca	8	
8	1040300067	•Arruela	8	
9	1040300739	•Arruela	8	

**VÁLVULA PROPORCIONAL ELETRO-HIDRÁULICA
D1010305786_6500Y**

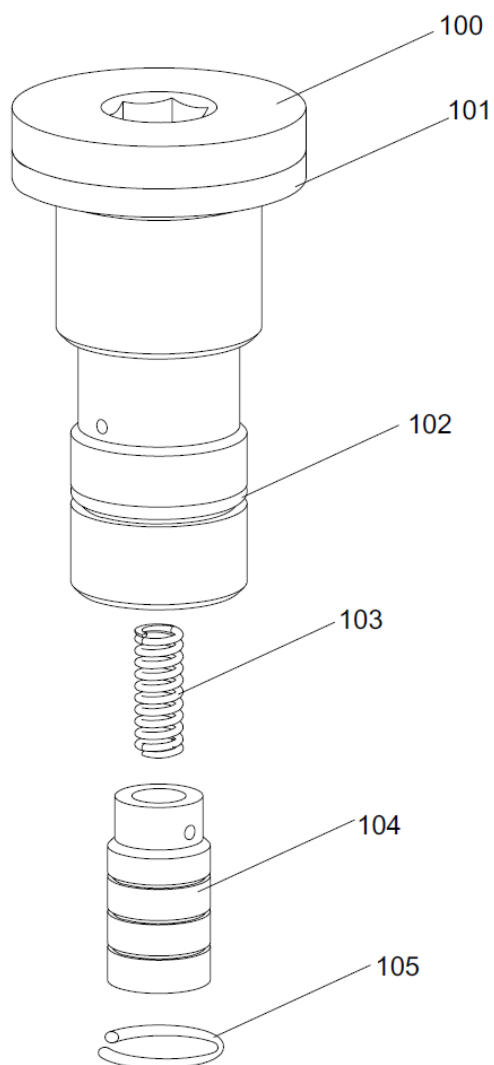
**VÁLVULA PROPORCIONAL ELETRO-HIDRÁULICA
D1010305786_6500Y**

POS.	CÓDIGO	DESCRIÇÃO	QUANTIDADE	OBSERVAÇÃO
	1010305786	Válvula proporcional eletro-hidráulica		
10	1010306005	•Válvula de contrapressão	1	
11	1019805546	•Bujão	12	
12	1019807698	•Corpo da válvula	1	
13	1019804349	•Estabilizador de fluxo	1	
14	1010306009	•Válvula de transbordamento	1	
15	1019804487	•Bujão rosqueado	3	

**VÁLVULA PROPORCIONAL ELETRO-HIDRÁULICA
D1010305786_6500Y**

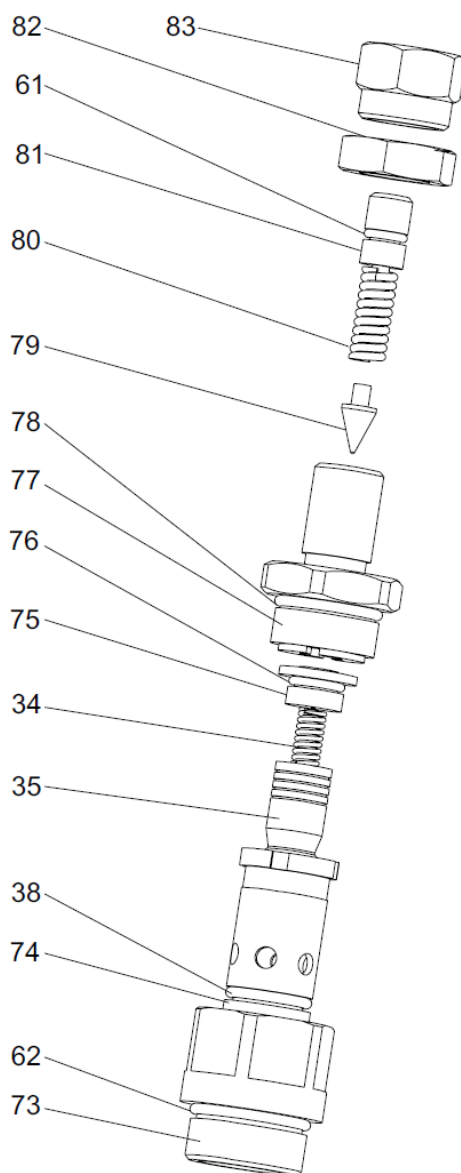
**VÁLVULA PROPORCIONAL ELETRO-HIDRÁULICA
D1010305786_6500Y**

POS.	CÓDIGO	DESCRIÇÃO	QUANTIDADE	OBSERVAÇÃO
	1010305786	Válvula proporcional eletro-hidráulica		
16	1081000053	• Anel de vedação O-Ring	2	
17	1019807701	• Revestimento de válvula	1	
18	1019804618	• Núcleo da válvula de retenção	1	
19	1019807708	• Mola	4	
20	1081000073	• Anel de vedação O-Ring	4	
21	1019804620	• Bujão	1	

**VÁLVULA PROPORCIONAL ELETRO-HIDRÁULICA
D1010305786_6500Y**

**VÁLVULA PROPORCIONAL ELETRO-HIDRÁULICA
D1010305786_6500Y**

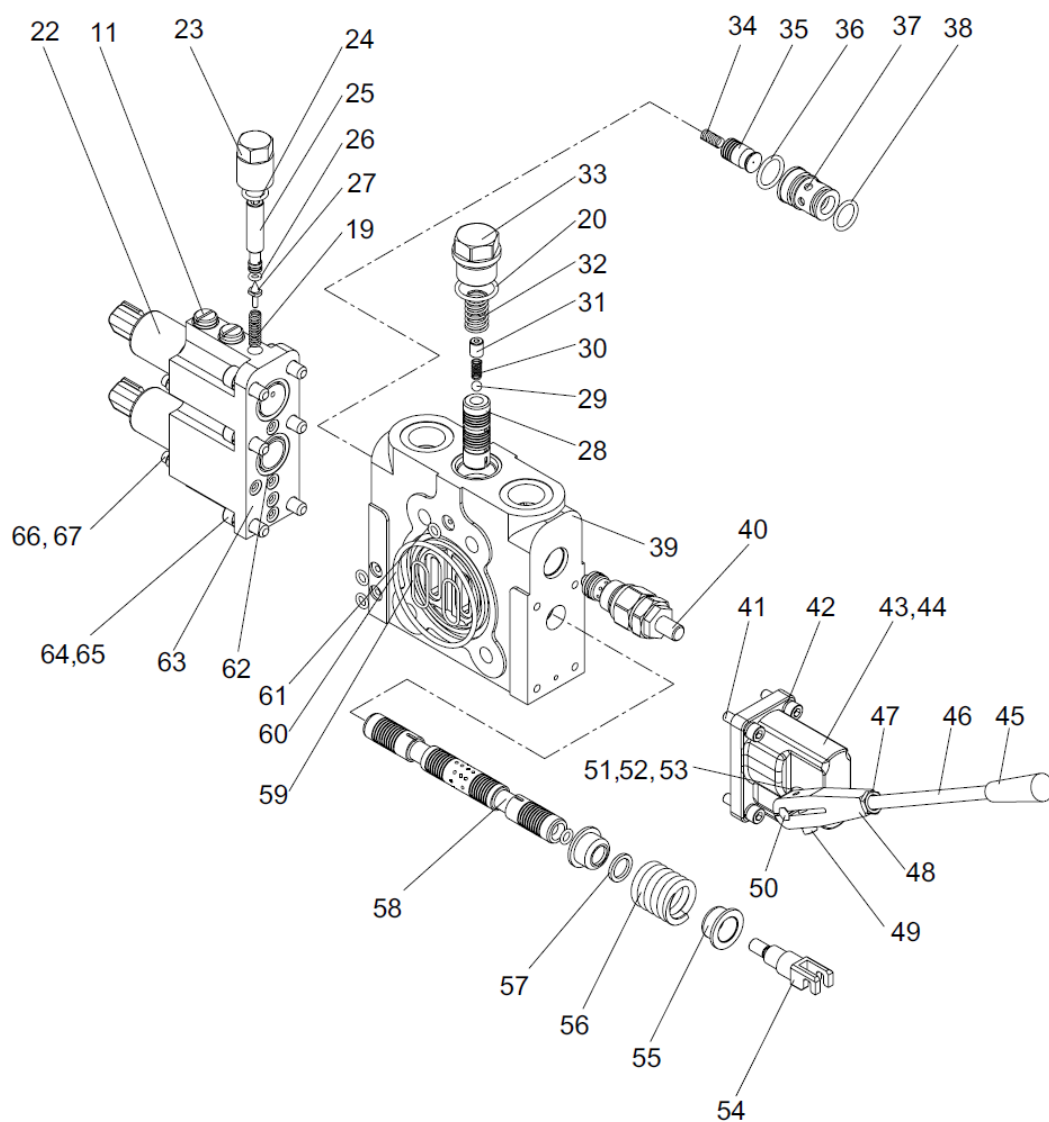
POS.	CÓDIGO	DESCRIÇÃO	QUANTIDADE	OBSERVAÇÃO
	1010305786	Válvula proporcional eletro-hidráulica		
100	1019804449	•Revestimento de válvula	12	
101	1081000054	•Arruela de combinação	3	
102	1040301761	• Anel de vedação O-Ring	3	
103	1019804482	•Mola	1	
104	1019804460	•Núcleo da válvula	3	
105	1040301964	•Anel de retenção	3	

**VÁLVULA PROPORCIONAL ELETRO-HIDRÁULICA
D1010305786_6500Y**

**VÁLVULA PROPORCIONAL ELETRO-HIDRÁULICA
D1010305786_6500Y**

POS.	CÓDIGO	DESCRIÇÃO	QUANTIDADE	OBSERVAÇÃO
	1010305786	Válvula proporcional eletro-hidráulica		
34	1019802859	•Mola	5	
35	1019804229	•Núcleo da válvula principal	5	
38	1081000035	•Anel de vedação O-Ring	5	
61	1081000103	•Anel de vedação O-Ring	2	
62	1081003556	•Anel de vedação O-Ring	1	
73	1019804224	•Manga rosqueada	3	
74	1019804228	•Assento de válvula	2	
75	1019807699	•Assento de válvula	1	
76	1081003854	•Anel de vedação O-Ring	1	
77	1019804226	•Revestimento de válvula	4	
78	1081000017	•Anel de vedação O-Ring	4	
79	1019804225	•Núcleo da válvula	1	
80	1019807700	•Mola de ajuste da pressão	6	
81	1019804231	•Assento de mola	3	
82	1040200800	•Porca	3	
83	1019804223	•Porca	3	

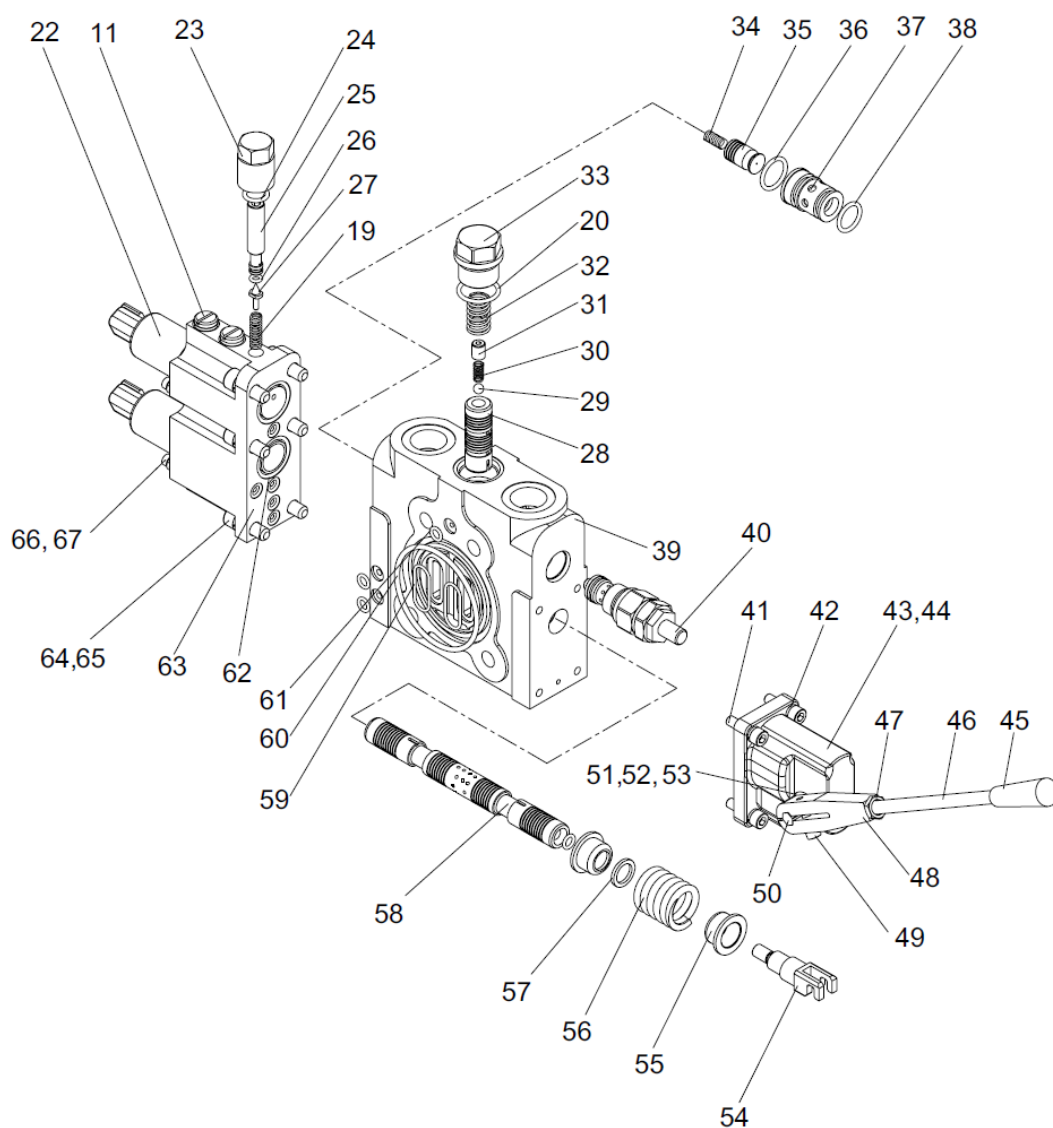
VÁLVULA PROPORCIONAL ELETRO-HIDRÁULICA D1010305786_6500Y



**VÁLVULA PROPORCIONAL ELETRO-HIDRÁULICA
D1010305786_6500Y**

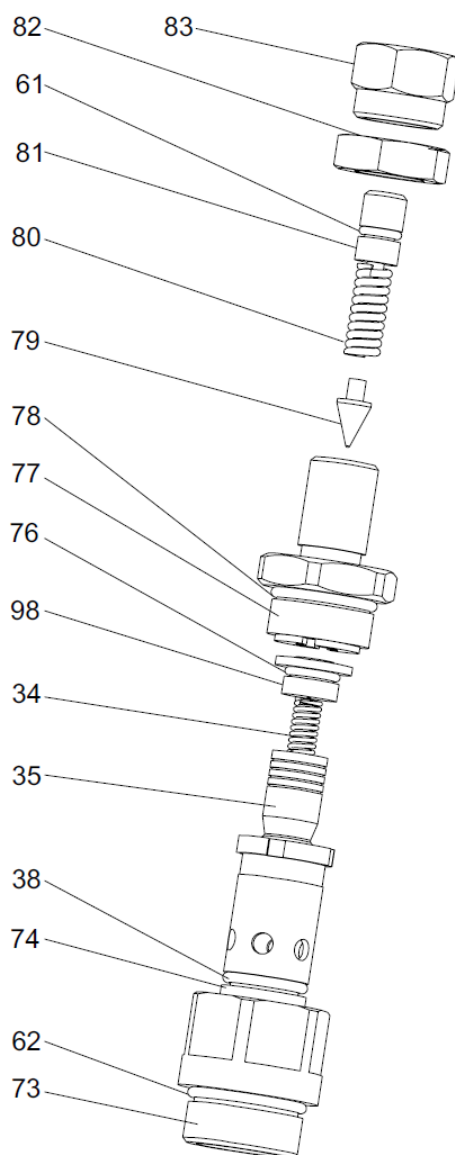
POS.	CÓDIGO	DESCRIÇÃO	QUANTIDADE	OBSERVAÇÃO
	1010305786	Válvula proporcional eletro-hidráulica		
11	1019805546	•Bujão	12	
19	1019807708	•Mola	4	
20	1081000073	•Anel de vedação O-Ring	4	
22	1010305995	•Válvula de alívio de pressão	6	
23	1019804084	•Rede de travamento	3	
24	1081000029	•Anel de vedação O-Ring	3	
25	1019901361	•Parafuso de ajuste da pressão	3	
26	1081003225	•Anel de vedação O-Ring	24	
27	1019807707	•Agulha da válvula	3	
28	1019807709	•Núcleo da válvula de compensação de pressão	1	
29	1054500041	•Esfera de aço	3	
30	1019804147	•Mola	3	
31	1019804189	•Bujão de amortecimento	3	
32	1019804485	•Mola	3	
33	1019805483	•Bujão	3	
34	1019802859	•Mola	5	
35	1019804229	•Núcleo da válvula principal	5	
36	1081000044	•Anel de vedação O-Ring	3	
37	1019807712	•Revestimento de válvula	3	
38	1081000035	•Anel de vedação O-Ring	5	
39	1019807711	•Corpo da válvula	3	
40	1010306003	•Válvula de sobrecarga	2	
41	(1)	•Parafuso	4	
42	1040300062	•Arruela	12	
43	1019807703	•Tampa dianteira	3	
44	1019807702	•Plectro	3	
45	(2)	•Manga da alavanca de controle	1	
46	1019807715	•Alavanca de controle	3	
47	1019901363	•Porca de travamento	3	
48	1019807706	•Haste de conexão	3	
49	1040100378	•Parafuso	3	
50	1019807718	•Pino	3	
51	1040300043	•Anel de retenção	3	
52	1081000539	•Anel de vedação O-Ring	7	

VÁLVULA PROPORCIONAL ELETRO-HIDRÁULICA D1010305786_6500Y



**VÁLVULA PROPORCIONAL ELETRO-HIDRÁULICA
D1010305786_6500Y**

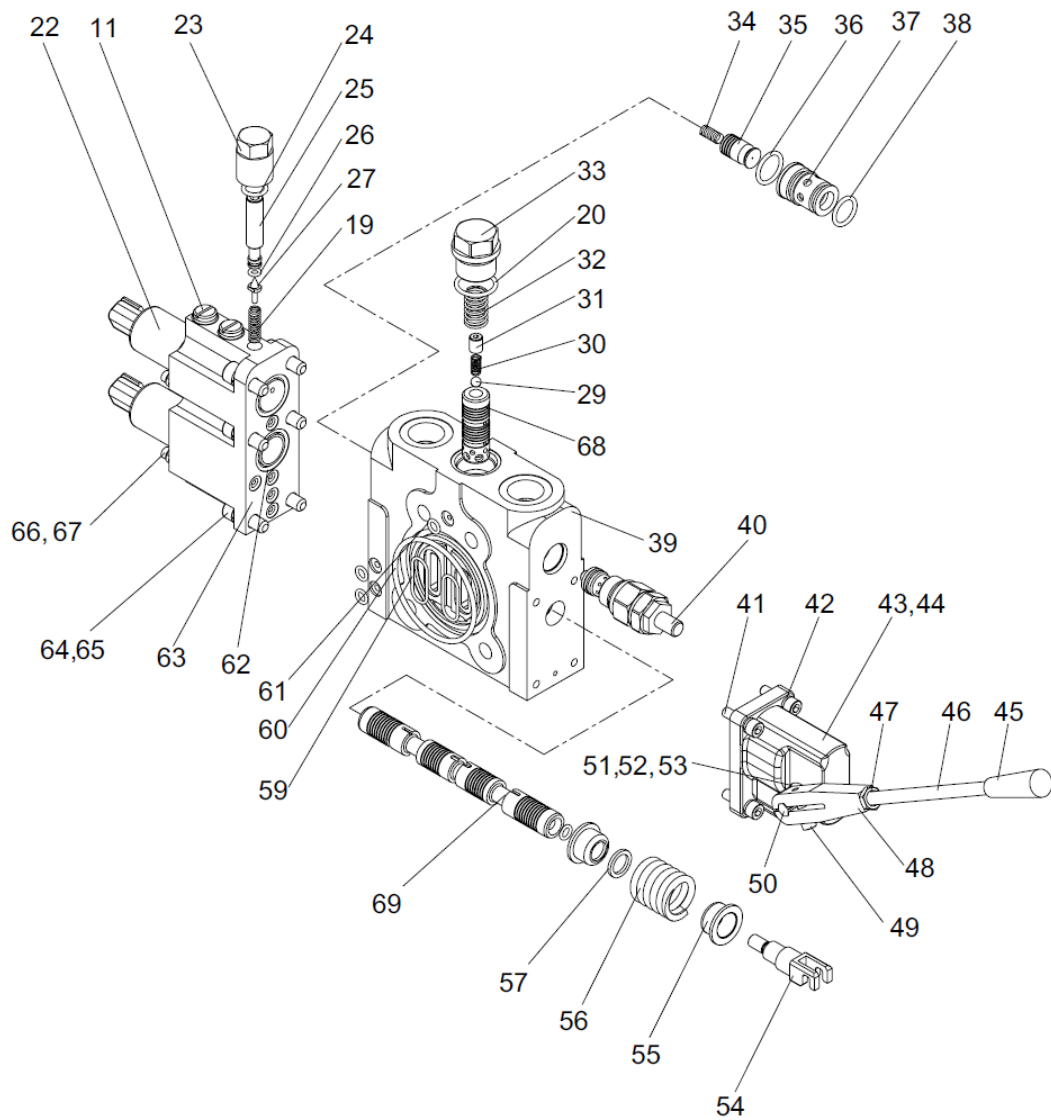
POS.	CÓDIGO	DESCRIÇÃO	QUANTIDADE	OBSERVAÇÃO
53	1081000942	•Anel de vedação O-Ring	1	
54	1019901360	•Parafuso limitador	3	
55	1019804611	•Assento de mola	6	
56	1019807704	•Mola	3	
57	1019807705	•Calço	3	
58	1019807710	•Haste da válvula	1	
59	1081002874	•Anel de vedação O-Ring	1	
60	1081000069	• Anel de vedação O-Ring	1	
61	1081000103	• Anel de vedação O-Ring	2	
62	1081003556	•Anel de vedação O-Ring	1	
63	1019807696	•Corpo da válvula	1	
64	1040101923	•Parafuso	4	
65	1040302327	•Arruela	8	
66	1040101709	•Parafuso	8	
67	1040302498	•Arruela	8	

**VÁLVULA PROPORCIONAL ELETRO-HIDRÁULICA
D1010305786_6500Y**

**VÁLVULA PROPORCIONAL ELETRO-HIDRÁULICA
D1010305786_6500Y**

POS.	CÓDIGO	DESCRIÇÃO	QUANTIDADE	OBSERVAÇÃO
	1010305786	Válvula proporcional eletro-hidráulica		
34	1019802859	•Mola	5	
35	1019804229	•Núcleo da válvula principal	5	
38	1081000035	•Anel de vedação O-Ring	5	
61	1081000103	•Anel de vedação O-Ring	2	
62	1081003556	•Anel de vedação O-Ring	1	
73	1019804224	•Manga rosqueada	3	
74	1019804228	•Assento de válvula	2	
75	1019807699	•Assento de válvula	1	
76	1081003854	•Anel de vedação O-Ring	1	
77	1019804226	•Revestimento de válvula	4	
78	1081000017	•Anel de vedação O-Ring	4	
79	1019804225	•Núcleo da válvula	1	
80	1019807700	•Mola de ajuste da pressão	6	
81	1019804231	•Assento de mola	3	
82	1040200800	•Porca	3	
83	1019804223	•Porca	3	
98	1019804230	•Assento de válvula	2	

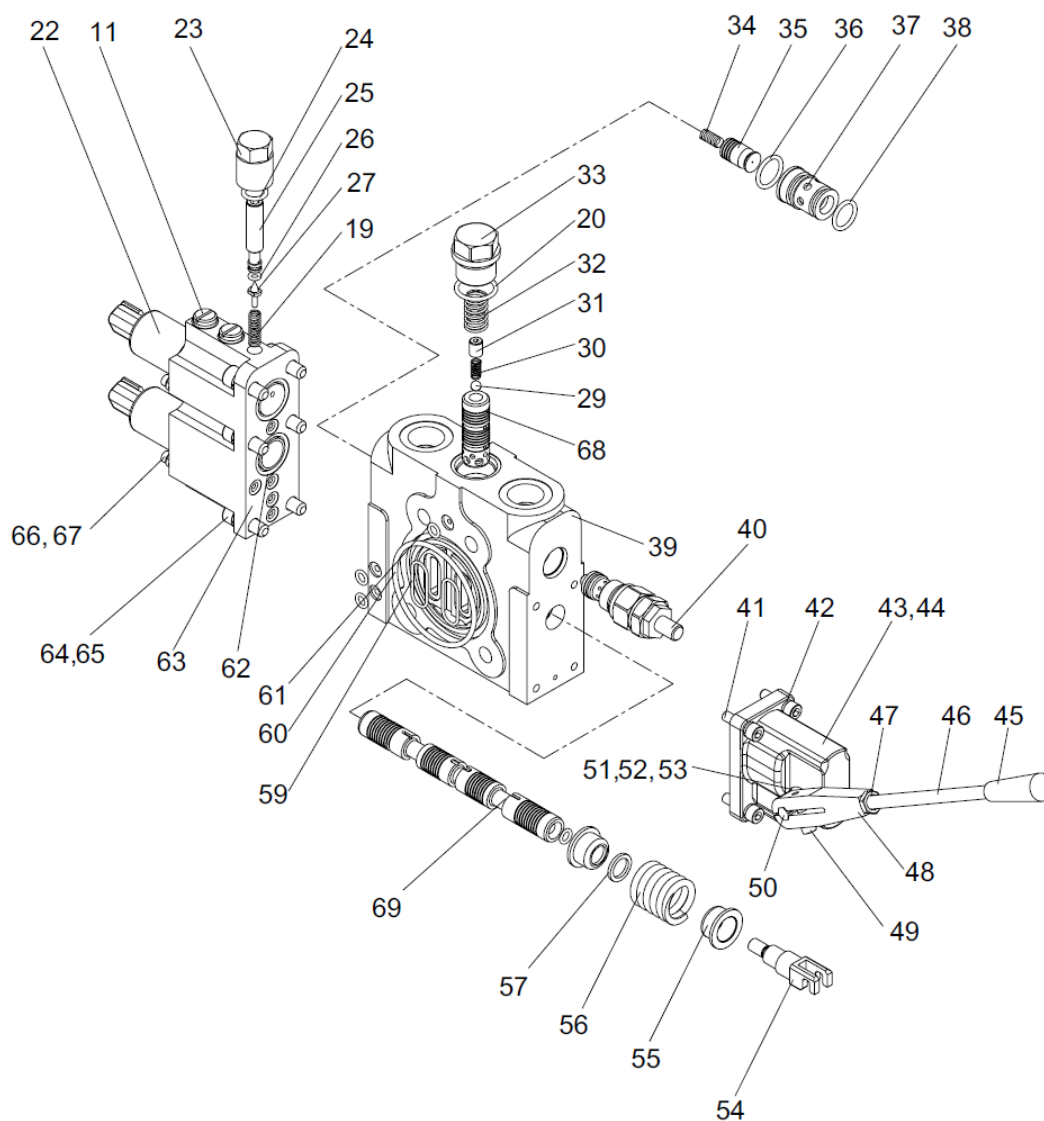
VÁLVULA PROPORCIONAL ELETRO-HIDRÁULICA D1010305786_6500Y



**VÁLVULA PROPORCIONAL ELETRO-HIDRÁULICA
D1010305786_6500Y**

POS.	CÓDIGO	DESCRIÇÃO	QUANTIDADE	OBSERVAÇÃO
	1010305786	Válvula proporcional eletro-hidráulica		
11	1019805546	•Bujão	12	
19	1019807708	•Mola	4	
20	1081000073	•Anel de vedação O-Ring	4	
22	1010305995	•Válvula de alívio de pressão	6	
23	1019804084	•Rede de travamento	3	
24	1081000029	•Anel de vedação O-Ring	3	
25	1019901361	•Parafuso de ajuste da pressão	3	
26	1081003225	•Anel de vedação O-Ring	24	
27	1019807707	•Agulha da válvula	3	
29	1054500041	•Esfera de aço	3	
30	1019804147	•Mola	3	
31	1019804189	•Bujão de amortecimento	3	
32	1019804485	•Mola	3	
33	1019805483	•Bujão	3	
34	1019802859	•Mola	5	
35	1019804229	•Núcleo da válvula principal	5	
36	1081000044	•Anel de vedação O-Ring	3	
37	1019807712	•Revestimento de válvula	3	
38	1081000035	•Anel de vedação O-Ring	5	
39	1019807711	•Corpo da válvula	3	
40	1010306003	•Válvula de sobrecarga	2	
41	(1)	•Parafuso	4	
42	1040300062	•Arruela	12	
43	1019807703	•Tampa dianteira	3	
44	1019807702	•plectro	3	
45	(2)	•Manga da alavanca de controle	1	
46	1019807715	•Alavanca de controle	3	
47	1019901363	•Porca de travamento	3	
48	1019807706	•Haste de conexão	3	
49	1040100378	•Parafuso	3	
50	1019807718	•Pino	3	
51	1040300043	•Anel de retenção	3	
52	1081000539	• Anel de vedação O-Ring	7	
53	1081000942	• Anel de vedação O-Ring	1	

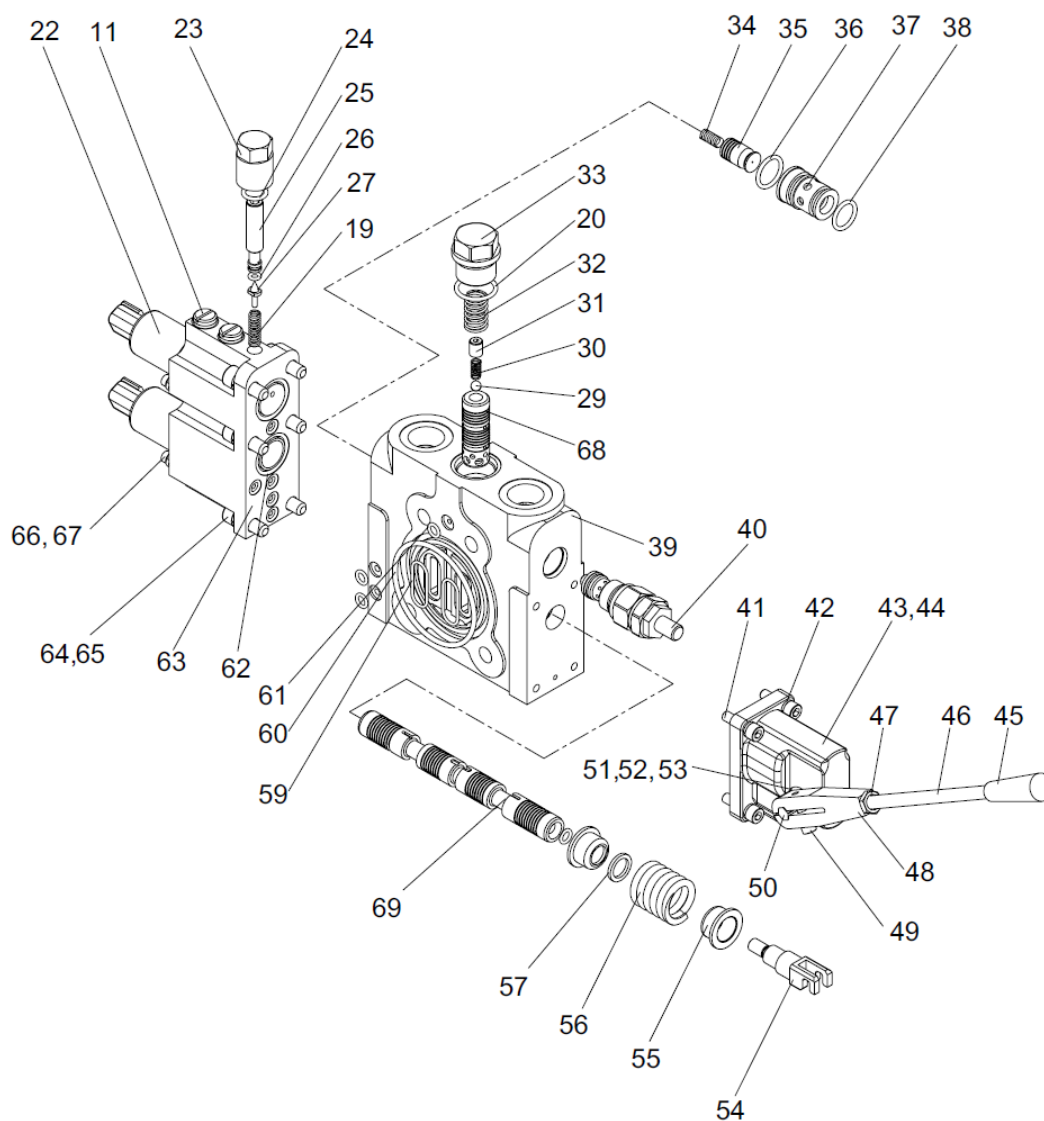
VÁLVULA PROPORCIONAL ELETRO-HIDRÁULICA D1010305786_6500Y



**VÁLVULA PROPORCIONAL ELETRO-HIDRÁULICA
D1010305786_6500Y**

POS.	CÓDIGO	DESCRIÇÃO	QUANTIDADE	OBSERVAÇÃO
54	1019901360	•Parafuso limitador	3	
55	1019804611	•Assento de mola	6	
56	1019807704	•Mola	3	
57	1019807705	•Calço	3	
59	1081002874	•Anel de vedação O-Ring	1	
60	1081000069	• Anel de vedação O-Ring	1	
61	1081000103	• Anel de vedação O-Ring	2	
62	1081003556	• Anel de vedação O-Ring	1	
63	1019807696	•Corpo da válvula	1	
64	1040101923	•Parafuso	4	
65	1040302327	•Arruela	8	
66	1040101709	•Parafuso	8	
67	1040302498	•Arruela	8	
68	1019805482	•Núcleo da válvula de compensação de pressão	1	
69	1019807697	•Haste da válvula	12	

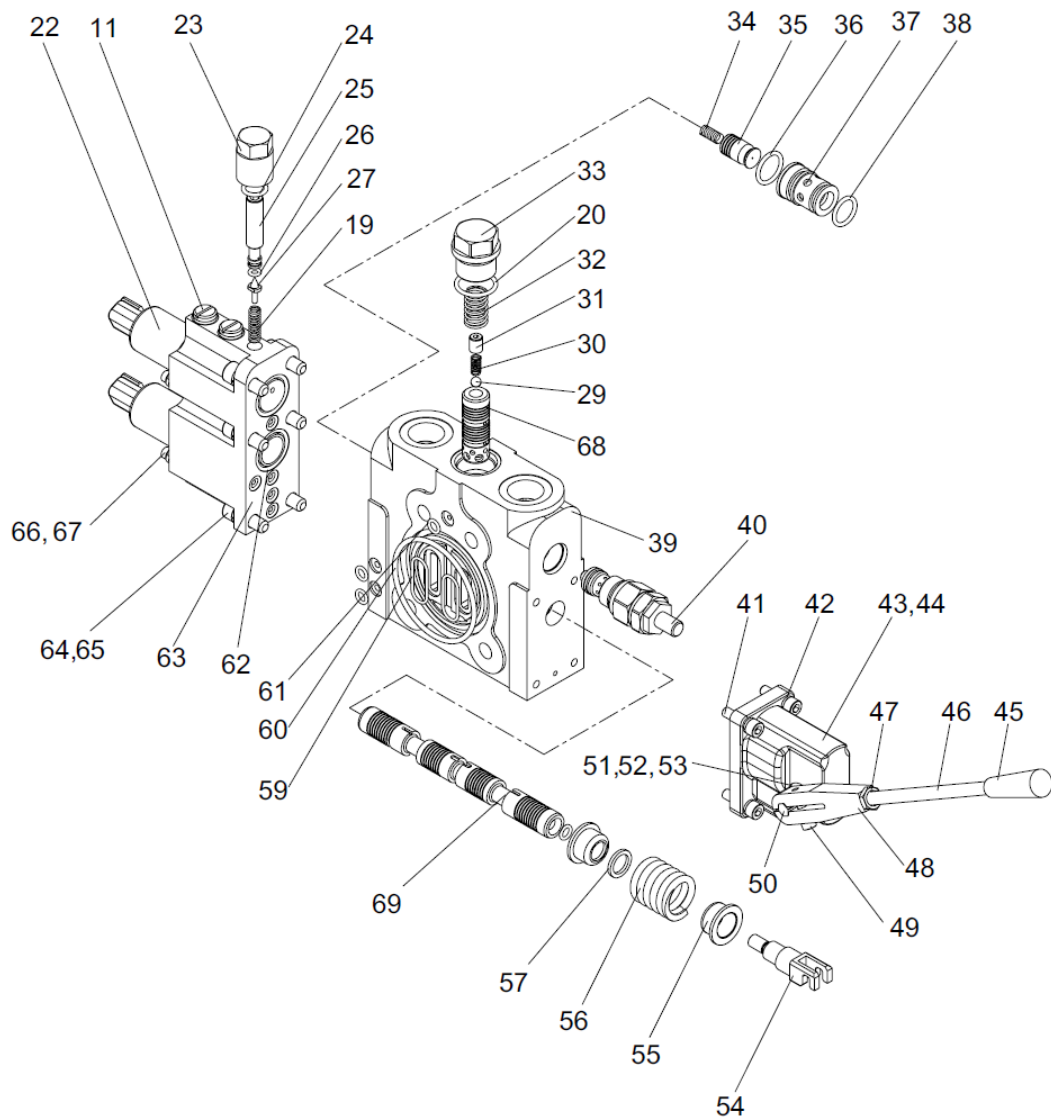
VÁLVULA PROPORCIONAL ELETRO-HIDRÁULICA D1010305786_6500Y



**VÁLVULA PROPORCIONAL ELETRO-HIDRÁULICA
D1010305786_6500Y**

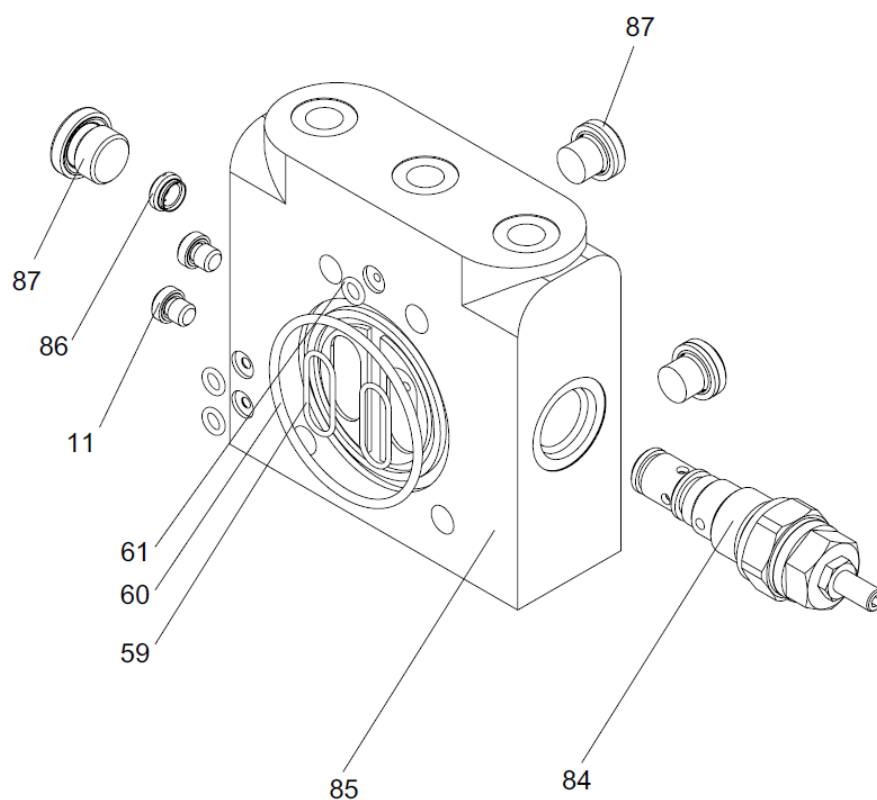
POS.	CÓDIGO	DESCRIÇÃO	QUANTIDADE	OBSERVAÇÃO
	1010305786	Válvula proporcional eletro-hidráulica		
11	1019805546	•Bujão	12	
19	1019807708	•Mola	4	
20	1081000073	•Anel de vedação O-Ring	4	
22	1010305995	•Válvula de alívio de pressão	6	
23	1019804084	•Rede de travamento	3	
24	1081000029	• Anel de vedação O-Ring	3	
25	1019901361	•Parafuso de ajuste da pressão	3	
26	1081003225	• Anel de vedação O-Ring	24	
27	1019807707	•Agulha da válvula	3	
28	1019807709	•Núcleo da válvula de compensação de pressão	1	
29	1054500041	•Esfera de aço	3	
30	1019804147	•Mola	3	
31	1019804189	•Bujão de amortecimento	3	
32	1019804485	•Mola	3	
33	1019805483	•Bujão	3	
34	1019802859	•Mola	5	
35	1019804229	•Núcleo da válvula principal	5	
36	1081000044	• Anel de vedação O-Ring	3	
37	1019807712	•Revestimento de válvula	3	
38	1081000035	• Anel de vedação O-Ring	5	
39	1019807711	•Corpo da válvula	3	
41	(1)	•Parafuso	4	
42	1040300062	•Arruela	12	
43	1019807703	•Tampa dianteira	3	
44	1019807702	•plectro	3	
45	(2)	•Manga da alavanca de controle	1	
46	1019807715	•Alavanca de controle	3	
47	1019901363	•Porca de travamento	3	
48	1019807706	•Haste de conexão	3	
49	1040100378	•Parafuso	3	
50	1019807718	•Pino	3	
51	1040300043	•Anel de retenção	3	
52	1081000539	• Anel de vedação O-Ring	7	
53	1081000942	• Anel de vedação O-Ring	1	

VÁLVULA PROPORCIONAL ELETRO-HIDRÁULICA D1010305786_6500Y



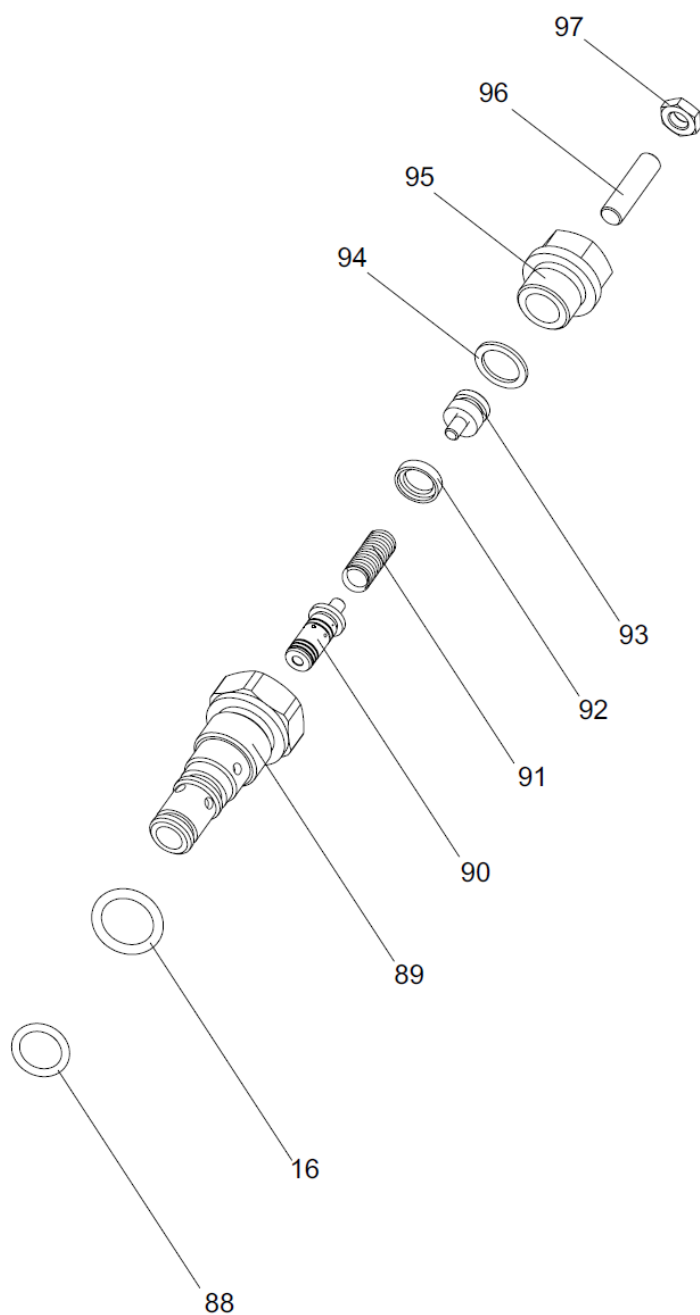
**VÁLVULA PROPORCIONAL ELETRO-HIDRÁULICA
D1010305786_6500Y**

POS.	CÓDIGO	DESCRIÇÃO	QUANTIDADE	OBSERVAÇÃO
54	1019901360	•Parafuso limitador	3	
55	1019804611	•Assento de mola	6	
56	1019807704	•Mola	3	
57	1019807705	•Calço	3	
58	1019807710	•Haste da válvula	1	
59	1081002874	• Anel de vedação O-Ring	1	
60	1081000069	• Anel de vedação O-Ring	1	
61	1081000103	• Anel de vedação O-Ring	2	
62	1081003556	• Anel de vedação O-Ring	1	
63	1019807696	•Corpo da válvula	1	
64	1040101923	•Parafuso	4	
65	1040302327	•Arruela	8	
66	1040101709	•Parafuso	8	
67	1040302498	•Arruela	8	
68	1019805482	•Núcleo da válvula de compensação de pressão	1	
70	1019807693	•Bujão rosqueado	1	
71	1019803888	•Válvula de sobrecarga	1	
72	1019807713	•Haste da válvula	1	

**VÁLVULA PROPORCIONAL ELETRO-HIDRÁULICA
D1010305786_6500Y**

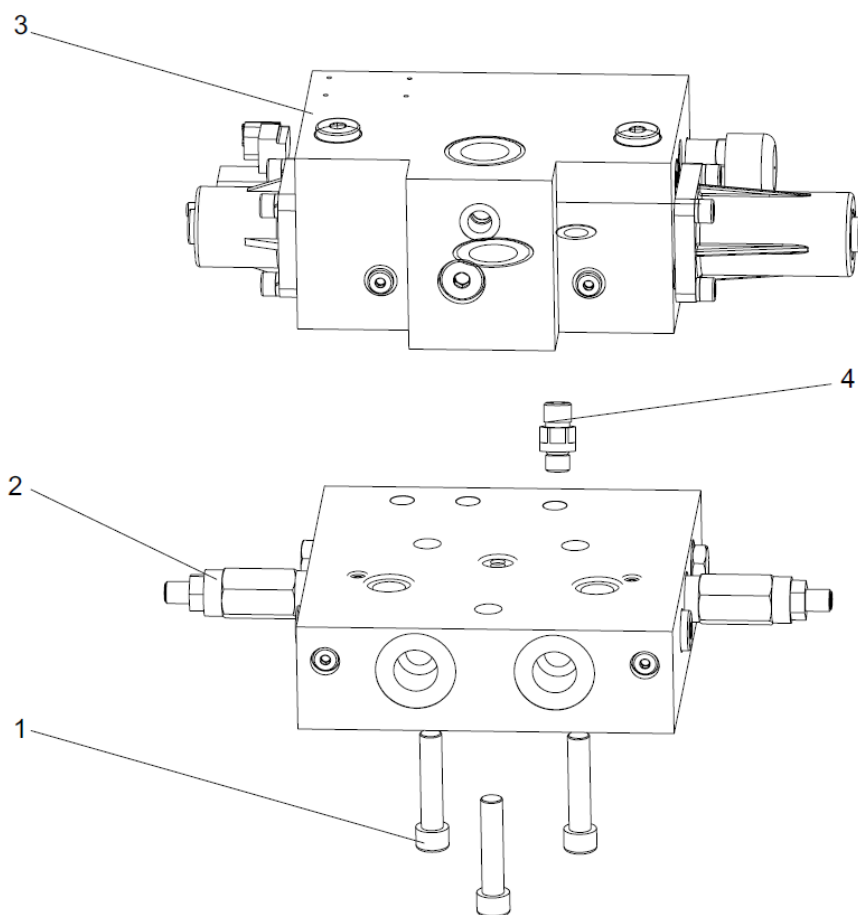
**VÁLVULA PROPORCIONAL ELETRO-HIDRÁULICA
D1010305786_6500Y**

POS.	CÓDIGO	DESCRIÇÃO	QUANTIDADE	OBSERVAÇÃO
	1010305786	Válvula proporcional eletro-hidráulica		
11	1019805546	•Bujão	12	
59	1081002874	• Anel de vedação O-Ring	1	
60	1081000069	• Anel de vedação O-Ring	1	
61	1081000103	• Anel de vedação O-Ring	2	
84	1010306012	•Válvula de alívio de pressão	24	
85	1010306011	•Corpo da válvula	3	
86	1019807384	•Montagem da tela de filtragem	1	
87	1019804178	•Bujão rosqueado	3	

**VÁLVULA PROPORCIONAL ELETRO-HIDRÁULICA
D1010305786_6500Y**

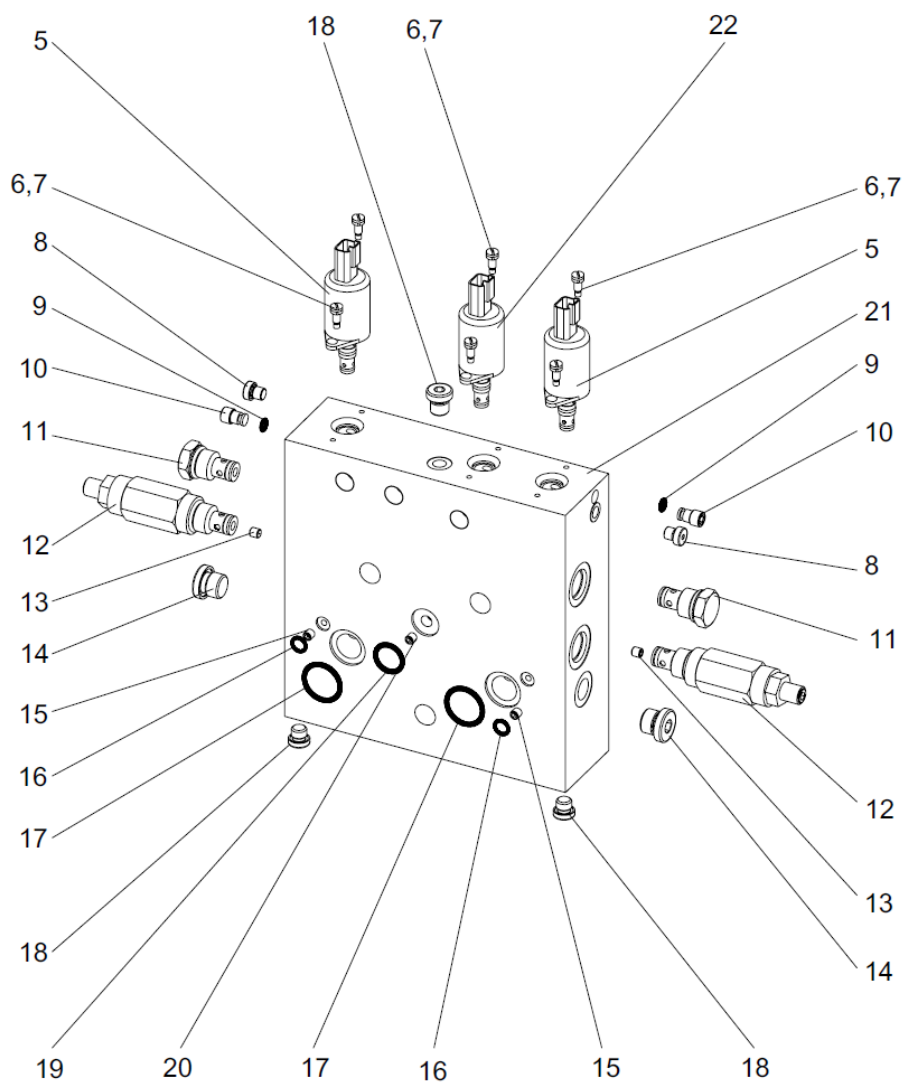
**VÁLVULA PROPORCIONAL ELETRO-HIDRÁULICA
D1010305786_6500Y**

POS.	CÓDIGO	DESCRIÇÃO	QUANTIDADE	OBSERVAÇÃO
	1010305786	Válvula proporcional eletro-hidráulica		
16	1081000053	• Anel de vedação O-Ring	2	
88	1081000862	• Anel de vedação O-Ring	3	
89	1019807716	•Revestimento de válvula	3	
90	1019807717	•Núcleo da válvula	3	
91	1019807483	•Mola	3	
92	1019807714	•Manga limitadora	5	
93	1019807484	•Assento de mola	5	
94	1089800051	•Anel de vedação ED	1	
95	1019804468	•Ajuste do assento do parafuso	3	
96	1019804435	•Parafuso de ajuste da pressão	5	
97	1040200063	•Porca	3	

VÁLVULA DE AMORTECIMENTO DE GIRO
D1010305787_6500Y

**VÁLVULA DE AMORTECIMENTO DE GIRO
D1010305787_6500Y**

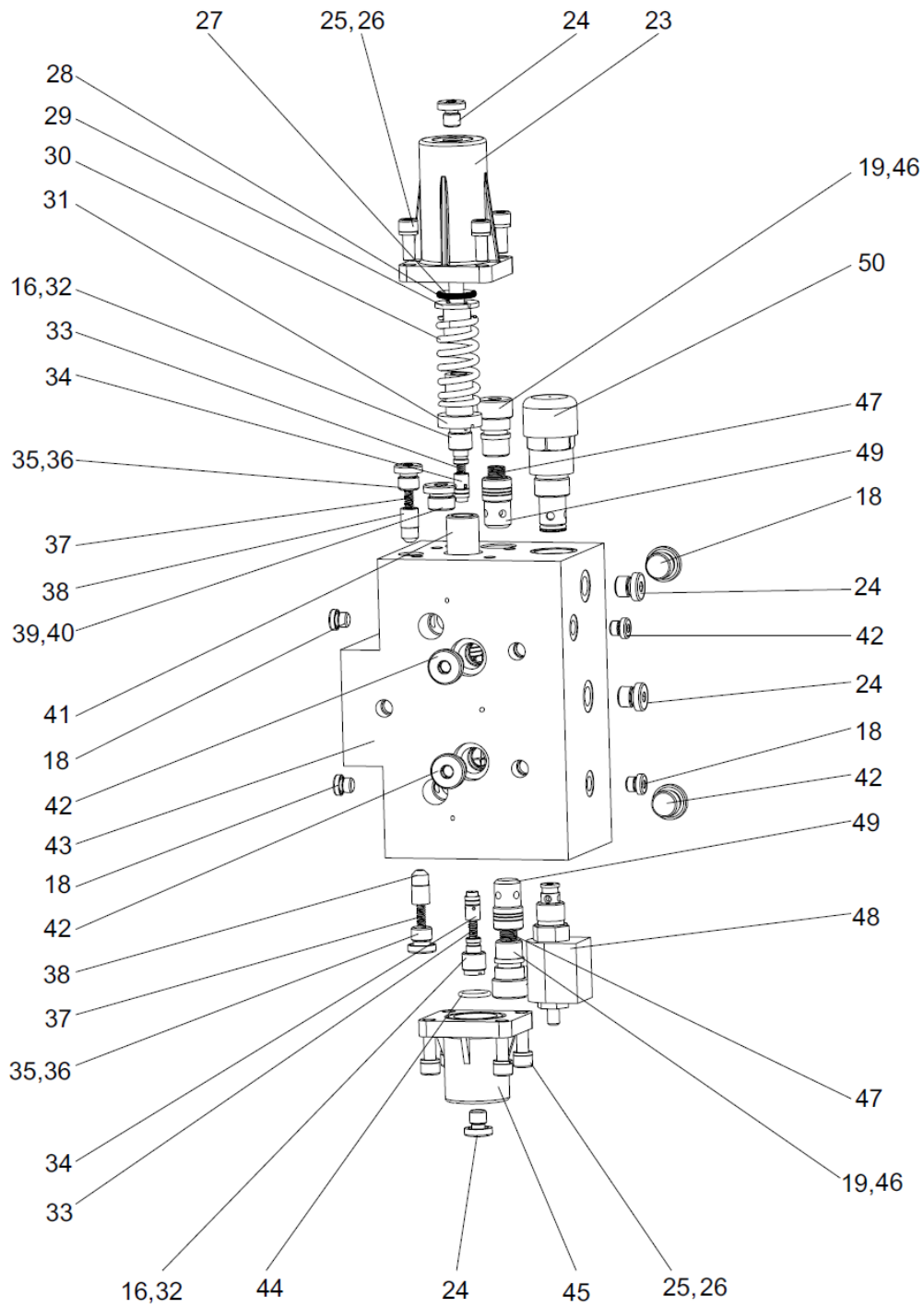
POS.	CÓDIGO	DESCRIÇÃO	QUANTIDADE	OBSERVAÇÃO
	1010305787	Válvula de amortecimento de giro		
1	1040100259	•Parafuso	3	
2	1010306039	•Válvula de amortecimento	1	
3	1010306040	•Válvula de controle direcional operada por piloto	1	
4	1010306041	•Válvula amortecedora	1	

**VÁLVULA DE AMORTECIMENTO DE GIRO
D1010305787_6500Y**

**VÁLVULA DE AMORTECIMENTO DE GIRO
D1010305787_6500Y**

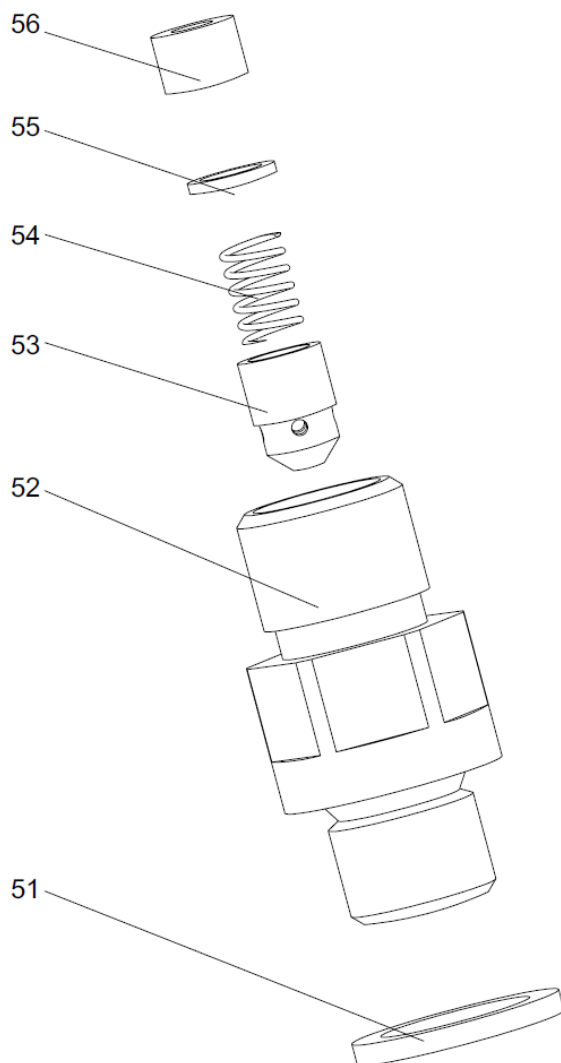
POS.	CÓDIGO	DESCRIÇÃO	QUANTIDADE	OBSERVAÇÃO
	1010305787	Válvula de amortecimento de giro		
5	1010306042	•Válvula piloto	2	
6	1040100617	•Parafuso	6	
7	1040300044	•Arruela	6	
8	1019805546	•Bujão	2	
9	1081003225	• Anel de vedação O-Ring	2	
10	1019807724	•Bujão rosqueado	2	
11	1010306043	•Válvula de verificação	2	
12	1010306044	•Válvula de transbordamento	2	
13	1019807520	•Bujão de amortecimento	2	
14	1019807329	•Bujão rosqueado	2	
15	1019807754	•Bujão de amortecimento	2	
16	1081000103	• Anel de vedação O-Ring	4	
17	1081000073	• Anel de vedação O-Ring	2	
18	1019806137	•Bujão	7	
19	1081000035	• Anel de vedação O-Ring	3	
20	1019807755	•Bujão de amortecimento	1	
21	1019807725	•Corpo da válvula	1	
22	1010306045	•Válvula solenóide	1	

VÁLVULA DE AMORTECIMENTO DE GIRO D1010305787_6500Y



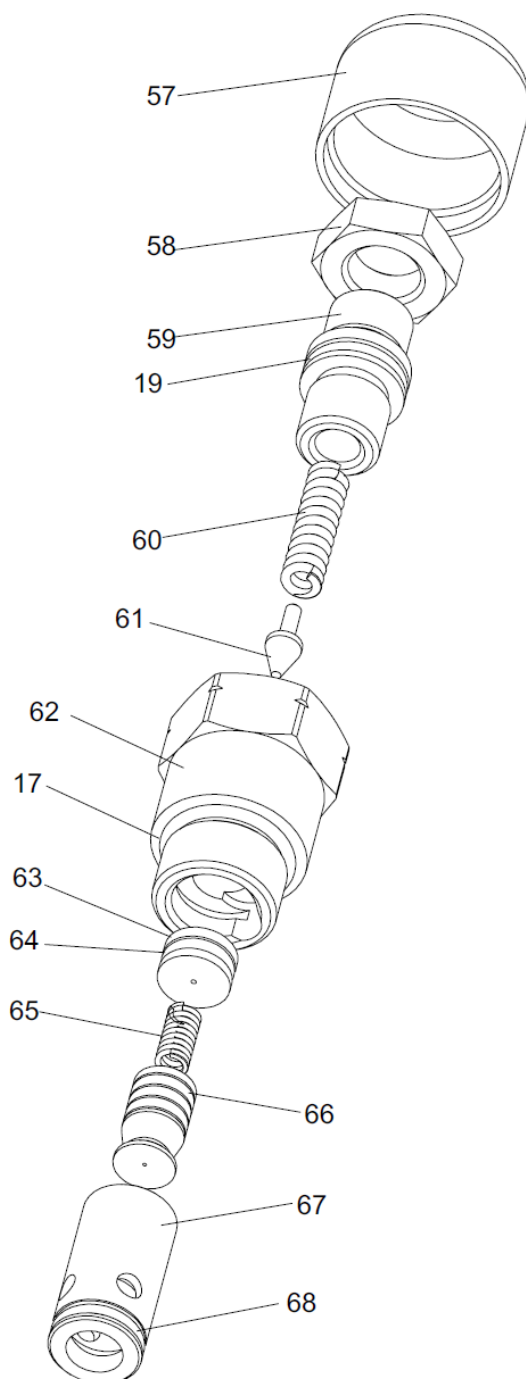
**VÁLVULA DE AMORTECIMENTO DE GIRO
D1010305787_6500Y**

POS.	CÓDIGO	DESCRIÇÃO	QUANTIDADE	OBSERVAÇÃO
	1010305787	Válvula de amortecimento de giro		
16	1081000103	• Anel de vedação O-Ring	4	
18	1019806137	•Bujão	7	
19	1081000035	• Anel de vedação O-Ring	3	
23	1019807297	•Tampa	1	
24	1019804487	•Bujão rosqueado	4	
25	1040100059	•Parafuso	8	
26	1040300063	•Arruela	8	
27	1081000121	• Anel de vedação O-Ring	1	
28	1019807469	•Parafuso	1	
29	1019807726	•Assento de mola II	1	
30	1019807300	•Mola	1	
31	1019807727	•Assento de mola I	1	
32	1019807728	•Bujão rosqueado I	2	
33	1019807729	•Mola	2	
34	1019807730	•Núcleo da válvula	2	
35	1019804251	•Bujão	2	
36	1081000029	• Anel de vedação O-Ring	2	
37	1019807731	•Mola	2	
38	1010306046	•Válvula de verificação	2	
39	1019807732	•Bujão	1	
40	1081000044	• Anel de vedação O-Ring	1	
41	1019807733	•Haste da válvula	1	
42	1019804178	•Bujão rosqueado	4	
43	1019807734	•Corpo da válvula	1	
44	1081001455	• Anel de vedação O-Ring	1	
45	1019804454	•Tampa	1	
46	1019807735	•Assento de válvula	2	
47	1019807308	•Mola	2	
48	1010306047	•Válvula solenóide	1	
49	1019807736	•Núcleo da válvula	2	
50	1019803856	•Montagem da válvula de escape	1	

VÁLVULA DE AMORTECIMENTO DE GIRO
D1010305787_6500Y

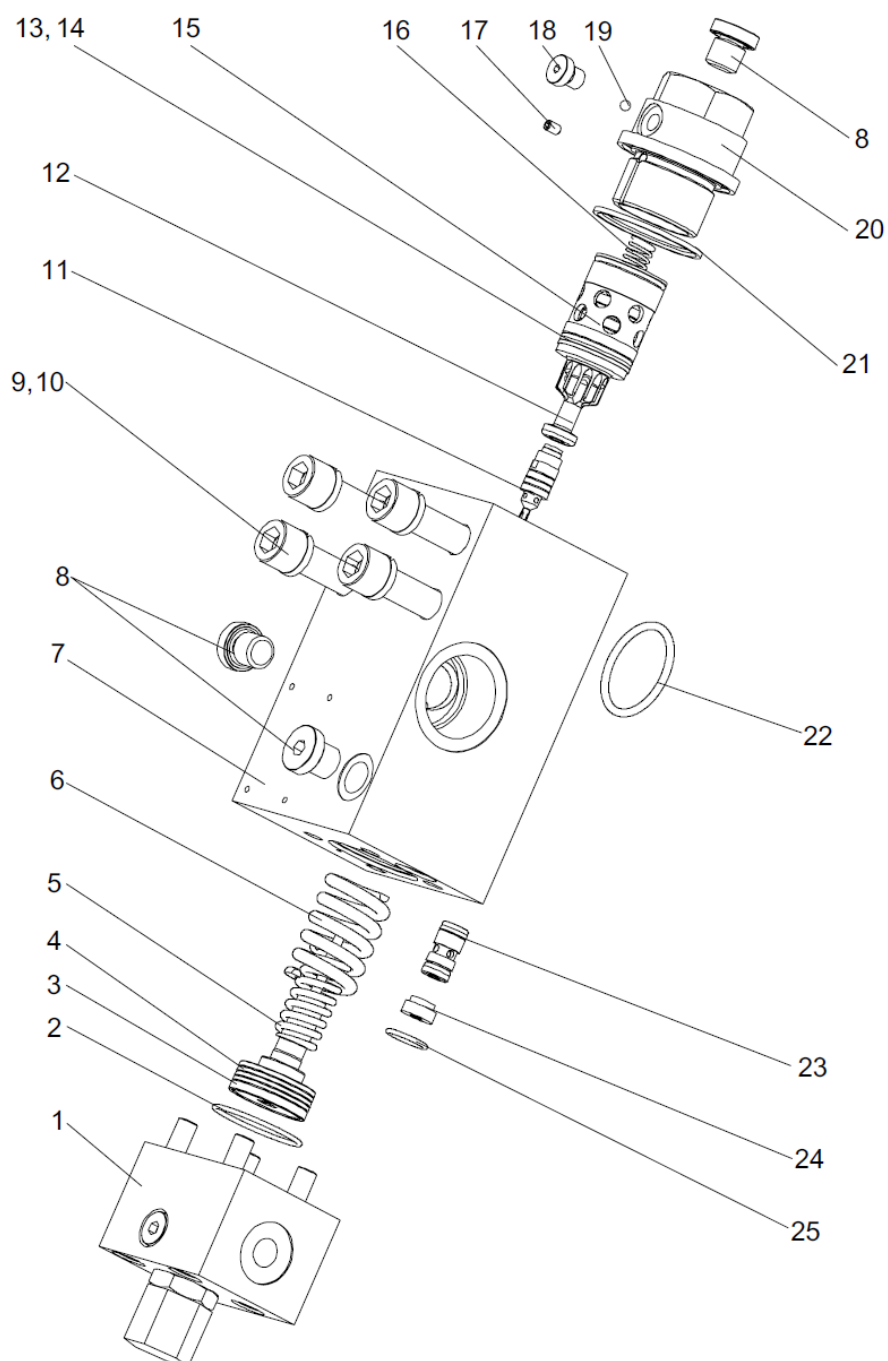
**VÁLVULA DE AMORTECIMENTO DE GIRO
D1010305787_6500Y**

POS.	CÓDIGO	DESCRIÇÃO	QUANTIDADE	OBSERVAÇÃO
	1010305787	Válvula de amortecimento de giro		
51	1089800047	•Anel de vedação ED	1	
52	1019807737	•Assento de válvula	1	
53	1019804154	•Núcleo da válvula	1	
54	1019804148	•Mola	1	
55	1040301770	•Anel de retenção	1	
56	1019806134	•Assento de mola	1	

VÁLVULA DE AMORTECIMENTO DE GIRO
D1010305787_6500Y

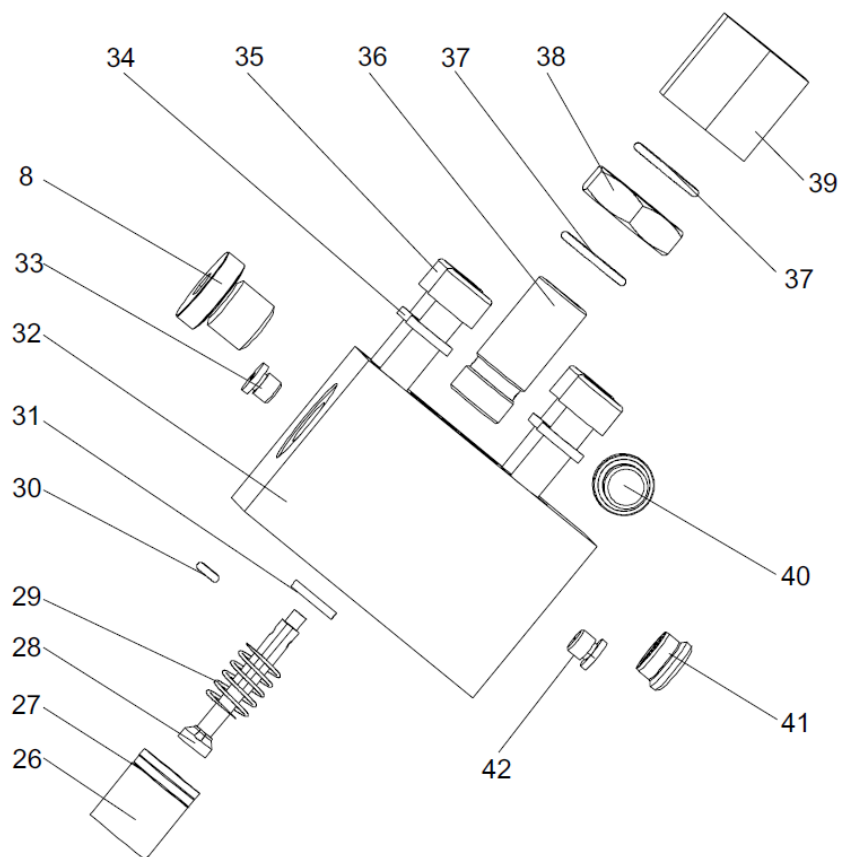
**VÁLVULA DE AMORTECIMENTO DE GIRO
D1010305787_6500Y**

POS.	CÓDIGO	DESCRIÇÃO	QUANTIDADE	OBSERVAÇÃO
	1010305787	Válvula de amortecimento de giro		
17	1081000073	• Anel de vedação O-Ring	2	
19	1081000035	• Anel de vedação O-Ring	3	
57	1019804603	• Tampa	1	
58	1040200800	• Porca	1	
59	1019804604	• Parafuso prisioneiro de ajuste	1	
60	1019804605	• Mola	1	
61	1019802857	• Válvula de agulha	1	
62	1019802856	• Conjunto de parafusos	1	
63	1019802858	• Assento da válvula de agulha	1	
64	1081000033	• Anel de vedação O-Ring	1	
65	1019802859	• Mola	1	
66	1019807738	• Núcleo da válvula	1	
67	1019807739	• Revestimento de válvula	1	
68	1081000053	• Anel de vedação O-Ring	1	

VÁLVULA DE AMORTECIMENTO DE GIRO
D1010305787_6500Y

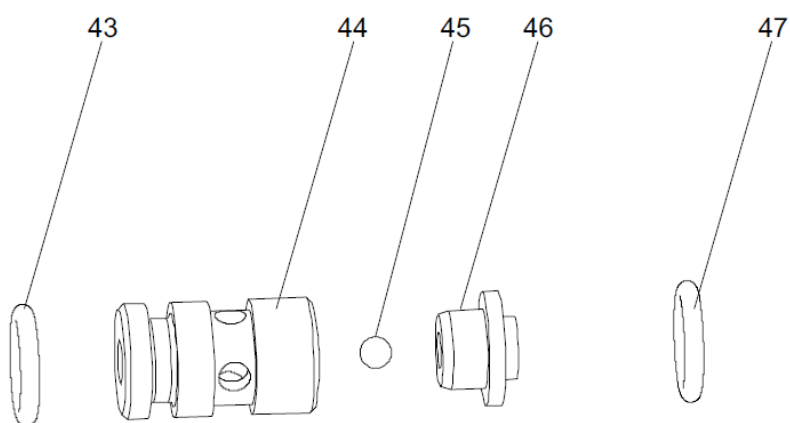
**VÁLVULA DE EQUILÍBRIO
D1010306355_6500Y**

POS.	CÓDIGO	DESCRIÇÃO	QUANTIDADE	OBSERVAÇÃO
	1010306355	Válvula de equilíbrio		
1	1019807274	•Módulo de controle	1	
2	(1)	• Anel de vedação O-Ring	1	
3	1019808055	•Pistão	1	
4	1081005471	•Anel de vedação de combinação	1	
5	1019804498	•Mola	1	
6	1019804497	•Mola	1	
7	1010306781	•Corpo da válvula	1	
8	1019804487	•Bujão rosqueado	4	
9	1040100247	•Parafuso	4	
10	1040300054	•Arruela	4	
11	1019804500	•Núcleo da válvula	1	
12	1019807286	•Núcleo da válvula	1	
13	(2)	• Anel de vedação O-Ring	2	
14	1040302110	•Anel de retenção	1	
15	1019807287	•Revestimento de válvula	1	
16	1019804502	•Mola	1	
17	1019806006	•Bujão de amortecimento	1	
18	1019805546	•Bujão	1	
19	1054500033	•Esfera de aço	1	
20	1019807273	•Tampa direita	1	
21	(3)	•Anel de vedação ED	1	
22	(4)	• Anel de vedação O-Ring	1	
23	1019803364	•Válvula alternadora	1	
24	1019803363	•Parafuso oco	1	
25	(5)	• Anel de vedação O-Ring	1	

**VÁLVULA DE EQUILÍBRIO
D1010306355_6500Y**

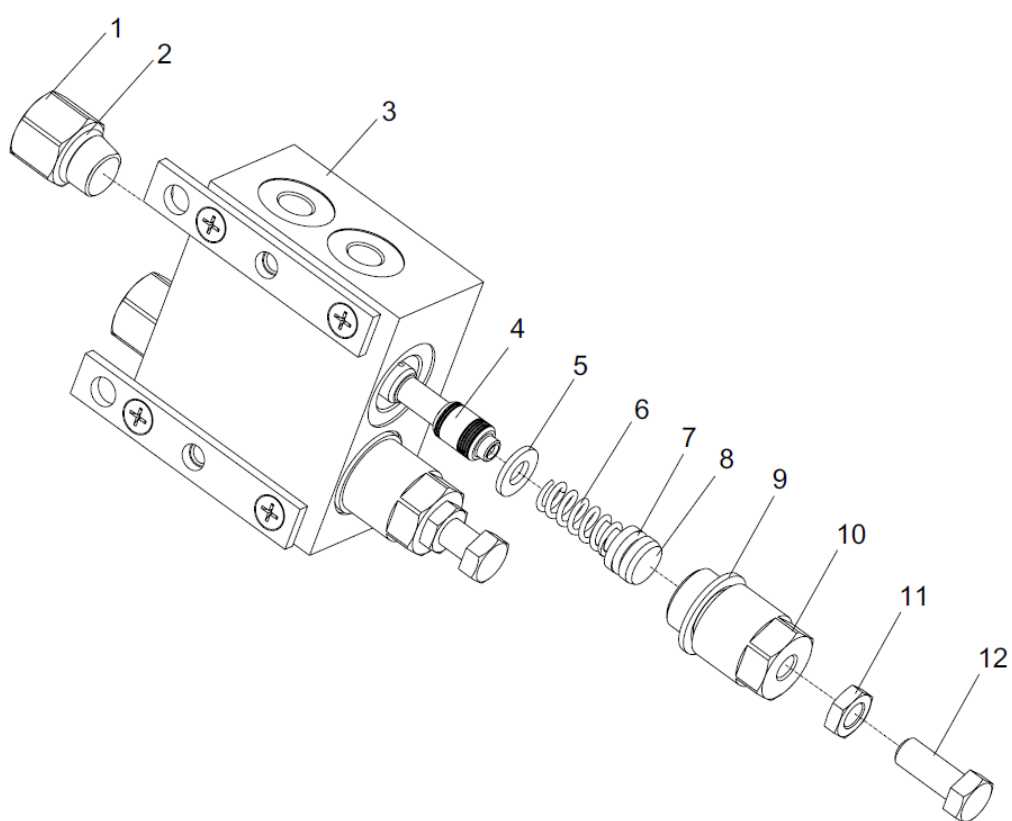
**VÁLVULA DE EQUILÍBRIO
D1010306355_6500Y**

POS.	CÓDIGO	DESCRIÇÃO	QUANTIDADE	OBSERVAÇÃO
	1010306355	Válvula de equilíbrio		
8	1019804487	•Bujão rosqueado	4	
26	1019808059	•Revestimento da válvula de retenção	1	
27	1081006460	•Anel de vedação de combinação para furo	1	
28	1019807277	•Haste da válvula de retenção	1	
29	1019807308	•Mola	1	
30	(6)	• Anel de vedação O-Ring	1	
31	(7)	•Pino cilíndrico	1	
32	1019807279	•Tampa esquerda	1	
33	1019807386	•Bujão de amortecimento	1	
34	1040300063	•Arruela	4	
35	1040100442	•Parafuso	4	
36	1019807283	•Haste rosqueada de ajuste	1	
37	(8)	• Anel de vedação O-Ring	2	
38	1019807280	•Rede de travamento	1	
39	1019807281	•manga de trava	1	
40	1019806137	•Bujão	1	
41	1019808060	•Elemento de tela de filtragem	1	
42	1019807385	•Bujão de amortecimento	1	

**VÁLVULA DE EQUILÍBRIO
D1010306355_6500Y**

**VÁLVULA DE EQUILÍBRIO
D1010306355_6500Y**

POS.	CÓDIGO	DESCRIÇÃO	QUANTIDADE	OBSERVAÇÃO
	1010306355	Válvula de equilíbrio		
43	1089800074	• Anel de vedação O-Ring	1	
44	1019804335	• Revestimento da válvula alternadora	1	
45	1054500079	• Esfera de aço	1	
46	1019804336	• Assento da válvula alternadora	1	
47	1081000042	• Anel de vedação O-Ring	1	

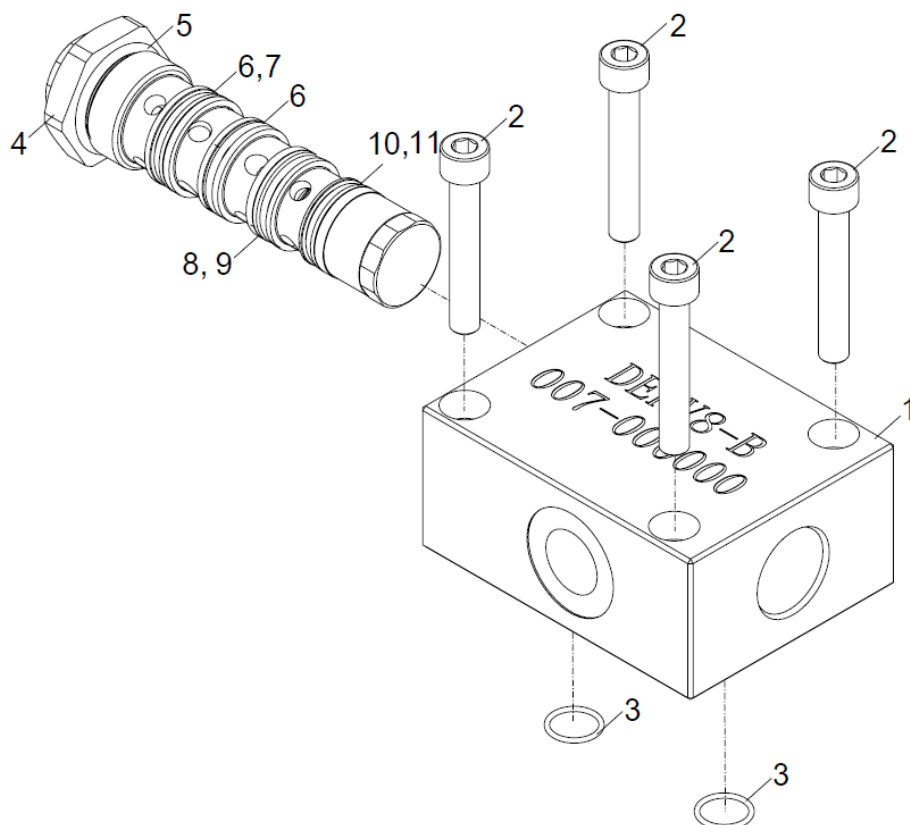
VÁLVULA DE EQUILÍBRIO
D1010306355_6500Y

**VÁLVULA DE FREIO
D1010300473_6500Y**

POS.	CÓDIGO	DESCRIÇÃO	QUANTIDADE	OBSERVAÇÃO
	1010300473	Válvula de freio		
1	(1)	•Ajuste de controle	2	
2	1081000035	• Anel de vedação O-Ring	2	
3	(2)	•Corpo da válvula	1	
4	(3)	•Haste da válvula	2	
5	(5)	•Calço	2	
6	(6)	•Mola	2	
7	1081000029	• Anel de vedação O-Ring	2	
8	(7)	•Assento de mola	2	
9	1081000674	•Arruela de vedação de combinação	2	
10	(8)	•Conjunto de parafusos	2	
11	(9)	•Porca	2	
12	1040002768	•Parafuso	2	

**BLOQUEIO HIDRÁULICO BIDIRECIONAL
D1010304836_6500Y**

POS.	CÓDIGO	DESCRIÇÃO	QUANTIDADE	OBSERVAÇÃO
	1010304836	Bloqueio hidráulico bidirecional		
1	1019804278	•Bujão	1	
2	1019807295	•Revestimento de válvula	2	
3	1081000073	• Anel de vedação O-Ring	2	
4	1081000035	• Anel de vedação O-Ring	4	
5	1019804161	•Mola	2	
6	(1)	•Núcleo da válvula	2	
7	(2)	•Êmbolo	1	
8	(3)	•Corpo da válvula	1	

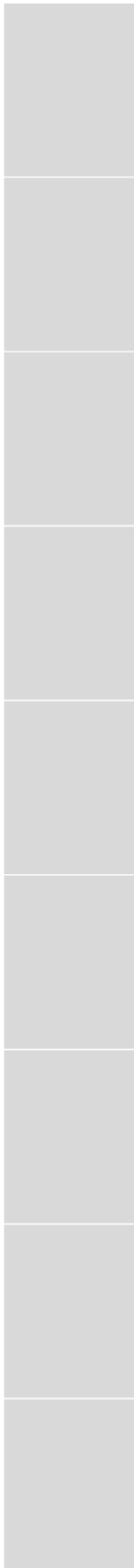
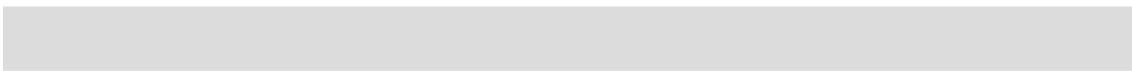
**BLOQUEIO HIDRÁULICO BIDIRECIONAL
D1010304836_6500Y**

**BLOQUEIO HIDRÁULICO BIDIRECIONAL
D1010300283_102210Y**

POS.	CÓDIGO	DESCRIÇÃO	QUANTIDADE	OBSERVAÇÃO
	1010300283	Bloqueio hidráulico bidirecional		
1	1019803857	•Bloco de válvulas	1	
2	1040101822	•Parafuso	4	
3	1019800910	• Anel de vedação O-Ring	2	
4	(1)	•Bloqueio hidráulico bidirecional	1	
5	(2)	• Anel de vedação O-Ring	1	
6	(3)	• Anel de vedação O-Ring	2	
7	(4)	•Anel de retenção	1	
8	(5)	• Anel de vedação O-Ring	1	
9	(6)	•Anel de retenção	1	
10	(7)	• Anel de vedação O-Ring	1	
11	(8)	•Anel de retenção	1	

**DIAGRAMA DE LAYOUT DE TUBULAÇÃO, SISTEMA HIDRÁULICO TELESCÓPICO
D0063850160040000Y**

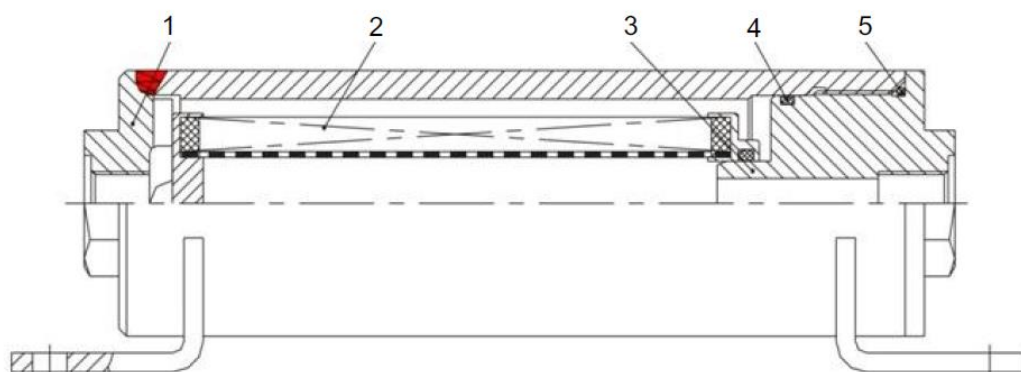
POS.	CÓDIGO	DESCRIÇÃO	QUANTIDADE	OBSERVAÇÃO
	00638501600400000	Diagrama do layout da tubulação, sistema hidráulico telescópico		
101	1010300072	•Válvula de retenção em forma de S	1	
102	1010600198	•Filtro	2	
103	1010300140	•Válvula solenóide	2	
104	1010300039	•Válvula de equilíbrio	2	
201	00638501600410000	•Encaixe	1	
202	00638501600420000	•Encaixe	1	
203	1140105081	•Corpo de encaixe	1	
204	1140109784	•Encaixe	1	
205	1140101609	•Encaixe	2	
206	1140100643	•Encaixe	10	
207	1140109777	•Encaixe	2	
208	1140100583	•Encaixe	2	
209	1140101221	•Junta de teste	2	
210	1140100587	•Encaixe	6	
211	1140100639	•Encaixe	4	
212	1140100618	•Encaixe	9	
213	1140100733	•Encaixe	2	
214	1140100572	•Encaixe	4	
215	1140100597	•Encaixe	5	
216	1140100649	•Encaixe	1	
217	1140102830	•Encaixe de teste de pressão	1	
218	1140101299	•Bujão de fechamento	2	
219	1140101306	•Bujão de fechamento	1	
220	1140102782	•Encaixe	2	
221	1140102537	•Encaixe de tubulação	1	
401	1040100026	•Parafuso	4	E
402	1040300062	•Arruela	4	E
451	1990200231	•Braçadeira de tubo	2	
560	00638501605600000	•Montagem do tubo de aço	2	
561	00638501605610000	•Montagem do tubo de aço	1	
562	00638501605620000	•Montagem do tubo de aço	2	
563	00638501605630000	•Montagem do tubo de aço	2	
564	00638501605640000	•Montagem do tubo de aço	1	



**DIAGRAMA DE LAYOUT DE TUBULAÇÃO, SISTEMA HIDRÁULICO TELESCÓPICO
D0063850160040000Y**

POS.	CÓDIGO	DESCRIÇÃO	QUANTIDADE	OBSERVAÇÃO
565	00638501605650000	•Montagem do tubo de aço	1	
566	00638501605660000	•Montagem do tubo de aço	1	
567	00638501605670000	•Montagem do tubo de aço	1	
568	00638501605680000	•Montagem do tubo de aço	1	
569	00638501605690000	•Montagem do tubo de aço	1	
570	00638501605700000	•Montagem do tubo de aço	1	
701	1140250645	•Montagem da mangueira	1	
702	1140239227	•Montagem da mangueira	1	
703	1140206948	•Montagem da mangueira	1	

FILTRO
D1010600198_101016Y



FILTRO
D1010600198_101016Y

POS.	CÓDIGO	DESCRIÇÃO	QUANTIDADE	OBSERVAÇÃO
	1010600198	Filtro		
1	(1)	•cobertura	1	
2	1010601099	•Elemento filtrante	1	
3	(2)	•Tampa	1	
4	1081002778	• Anel de vedação O-Ring	1	
5	1081004920	• Anel de vedação O-Ring	1	

