

CAMINHÃO GUINDASTE

CATÁLOGO DE PEÇAS DE REPOSIÇÃO

Zoomlion Heavy Industry Science & Technology Co.,Ltd.

Endereço: Quantang Industrial Park, No. 1636, 2nd Yuanda Road, Changsha, Hunan Province, China

CEP: 410131

Website: <http://www.zoomlion.com>

Email: Sos-service@zoomlion.com



Copyright © 2015 Zoomlion Heavy Industry Science&Technology Co., Ltd. Todos os direitos reservados

ZOOMLION

ZOOMLION

**Caminhão Guindaste
ZIJ5500JQZ80V
Catálogo de Peças de
Reposição**

Edição 1 Março de 2018

Aos Usuários

Obrigado por adquirir nosso produto. Vamos tentar o nosso melhor para lhe fornecer um serviço atencioso e de qualidade.

Este catálogo apresenta a estrutura e as características de montagem das peças de reposição, bem como as peças de reposição adquiridas necessárias nos sistemas principais.

Leia atentamente este catálogo de peças de reposição. Este catálogo de peças de reposição deve facilitar a identificação e pedido de peças de reposição do seu guindaste ZOOMLION em relação à manutenção ou reparo.

Para sua melhor compreensão deste catálogo de peças de reposição, os seguintes símbolos destinam-se a:

SÍMBOLO	OBSERVAÇÕES
▲	Peça de reposição opcional 1
△	Peça de reposição opcional 2
▼	Peça de reposição opcional 3
▽	Peça de reposição opcional 4
•	Peça específica do cliente
H	Usado em região de alta temperatura
L	Usado em região de baixa temperatura
A	Peças intercambiáveis
B	Peças deslocáveis
C	Partes não removíveis
D	Partes removíveis
E	Peças não indicadas
F	Não é destinado para venda individual

Nossos produtos e documentos técnicos estão sujeitos a melhorias e alterações técnicas sem aviso prévio. Portanto, favor familiarizar-se com nossas informações de tecnologia atualizadas.

Obrigado por sua confiança e apoio à Zoomlion.

Melhores votos!

Conteúdo

Aos Usuários	I
Conteúdo	III
Capítulo 1 Guindaste	
1.1. ZTC800V532 CAMINHÃO GUINDASTE D00631270002000000Y	1-2
Capítulo 2 Lança	
2.1 CONJUNTO BÁSICA DA LANÇA D00631278500000000Y	2-2
2.2 CONJUNTO DA SEÇÃO 1 DA LANÇA TELESCÓPICA D00631278600000000Y	2-4
2.3 CONJUNTO DA SEÇÃO 2 DA LANÇA TELESCÓPICA D00631278700000000Y	2-8
2.3.1 CONJUNTO DA POLIA D00633230000000061Y	2-12
2.4 CONJUNTO DA SEÇÃO 3 DA LANÇA TELESCÓPICA D00631278800000000Y	2-14
2.4.1 CONJUNTO DA POLIA D00631208800400000Y	2-18
2.5 CONJUNTO DA SEÇÃO 4 DA LANÇA TELESCÓPICA D00631278900000000Y	2-20
2.5.1 CONJUNTO DA POLIA D00631328920400000Y	2-24
2.6 CONJUNTO DA LANÇA PRINCIPAL D00631270100000000Y	2-26
2.6.1 CONJUNTO DA GUIA DE CORDA D00631358500400000Y	2-30
2.7 CONJUNTO DA LANÇA PRINCIPAL D00631274700200000Y	2-32
2.8 CONJUNTO DO BRAÇO D00631270200000000Y	2-34
2.8.1 CONJUNTO DA POLIA D00633130201000000Y	2-38
2.9 INSTALAÇÃO DO BRAÇO D00631274700400000Y	2-40
2.10 MECANISMO DE TELESCOPAGEM D00631271800000000Y	2-44
2.10.1 SEDE DA GUIA D00631271801000000Y	2-48
2.10.2 ROLLER HEAD ASSY. D00631251800400000Y	2-50
2.10.2.1 POLIA GUIA DO CABO D00631141801620000Y	2-52
2.11 CILINDRO DE TELESCOPAGEM I D00631278410100000_6400Y	2-54
2.11.1 VÁLVULA DE BALANCEAMENTO D1010305062_6500Y	2-58
2.12 CILINDRO DE TELESCOPAGEM I D00631278410200000_6400Y	2-60
2.12.1 VÁLVULA DE BALANCEAMENTO D1010305062_6500Y	2-58

2.13 CILINDRO DE MOVIMENTAÇÃO DA LANÇA D00631278400300000_6400Y	2-62
2.14 INSTALAÇÃO DO CILINDRO DE MOVIMENTAÇÃO DA LANÇA D00631264800800001Y	2-64
2.15 CONJUNTO DA ROLDANA DE CAIXA ABERTA D00631321210000000Y	2-66
2.15.1 CONJUNTO DA POLIA D00631328920400000Y	2-24
2.16 INSTALAÇÃO DA ROLDANA DE IÇAMENTO AUXILIAR D00631324721000000Y	2-68
2.17 INSTALAÇÃO DO INDICADOR DE ÂNGULO D00630947100000000Y	2-70

Capítulo 3 Mesa Giratória

3.1 INSTALAÇÃO DA MESA GIRATÓRIA D00631274700600000Y	3-2
3.2 CONJUNTO DO CONTRAPESO D00631144200600000Y	3-4
3.3 RESFRIADOR DE ÓLEO D00631277400000000Y	3-6
3.3.1 DISPOSITIVO DO RADIADOR D1010400046_100026Y	3-8
3.4 INSTALAÇÃO DO CAPÔ D00631270500000000Y	3-10
3.4.1 CAPÔ ESQUERDO D1991900523_101253Y	3-12

Capítulo 4 Mecanismo de Içamento

4.1 EQUIPAMENTO DE IÇAMENTO D00631273500000000Y	4-2
4.1.1 REDUTOR DO GUINCHO D1030200477_103651Y	4-4
4.2 GANCHO D1090400126_100017Y	4-8
4.3 GANCHO D1090400194_35388Y	4-10

Capítulo 5 Mecanismo de Giro

5.1 MECANISMO DE GIRO D00631264400000000Y	5-2
5.1.1 MOTOR D1010100271_32793Y	5-4
5.1.2 REDUTOR DE GIRO D1030201167_100013Y	5-6
5.2 CONJUNTO DO ROLAMENTO DE GIRO D00631264500000000Y	5-10

Capítulo 6 Cabine do Operador

6.1 CABINE DO OPERADOR D1130000680_102188Y	6-2
6.2 MECANISMO DE INCLINAÇÃO E GIRO, CABINE DO OPERADOR D00631275400000000Y	6-16
6.2.1 CILINDRO DE INCLINAÇÃO, CABINE DO PERADOR D00631328402000000_6400Y	6-18

Capítulo 7 Estabilizador

7.1 CILINDRO HORIZONTAL D00631268410500000_6400Y	7-2
7.2 CILINDRO VERTICAL DIANTEIRO D00631278400700000_6400Y	7-4
7.3 CILINDRO VERTICAL TRASEIRO D00631278400800000_6400Y	7-6

7.4 SAPATA DA PATOLA D00631321310000000Y	7-8
7.5 INSTALAÇÃO DA PATOLA E SEU CILINDRO D00631274700800001Y	7-10
7.5.1 LAYOUT DO TUBO - SISTEMA HIDRÁULICO DA PATOLA D00631274700810000Y	7-14
7.5.1.1 TRAVA HIDRÁULICA BIDIRECIONAL D1010304836_6500Y	7-16
7.5.2 CONJUNTO DO ROLETE D00631264700810000Y	7-18
7.5.2.1 CONJUNTO DO ROLETE D00631904701640010Y	7-20
7.5.3 CONJUNTO DO SUPORTE D00631264700820000Y	7-22
7.6 INSTALAÇÃO DA TRAVA HIDRÁULICA DA PATOLA D007561148214000006Y	7-24

Capítulo 8 Sistema de Ar Condicionado para Veículos

8.1 AR CONDICIONADO D00630897610000000Y	8-2
8.1.1 CONJUNTO DO AR CONDICIONADO D1130100949_100026Y	8-4
8.2 INSTALAÇÃO DA CARÇAÇA DO A/C D00631324711200000Y	8-10

Capítulo 9 Sistema Elétrico

9.1 PARTE ELÉTRICA DA LANÇA PRINCIPAL D00631276400000000Y	9-2
9.1.1 BOBINA DE CABO D1021403355_101267Y	9-4
9.1.2 BOBINA DE CABO D1021403353_101267Y	9-6
9.1.3 BOBINA DE CABO D1021403698_101267Y	9-8
9.1.4 CONJUNTO DA CHAVE DE FIM DE CURSO DE IÇAMENTO DO GUINCHO PRINCIPAL D00631326430800000Y	10
9.1.4.1 CONJUNTO DA CHAVE DE FIM DE CURSO DE IÇAMENTO D1020520125_101308Y	12
9.2 PARTE ELÉTRICA DO BRAÇO D00631146550000000Y	9-14
9.2.1 CONJUNTO DA CHAVE DE FIM DE CURSO DE IÇAMENTO DO GUINCHO AUXILIAR D00631326530600000Y	9-16
9.2.1.1 CONJUNTO DA CHAVE DE FIM DE CURSO DE IÇAMENTO D1020520125_101308Y	12
9.3 PARTE ELÉTRICA DA MESA GIRATÓRIA D00631276300000000Y	9-18
9.4 PARTE ELÉTRICA DA CABINE DO OPERADOR D00630896200000000Y	9-20
9.4.1 DIAGRAMA DE FIAÇÃO PARA ALAVANCA ESQUERDA D00630966200600000Y	9-22
9.4.2 DIAGRAMA DE FIAÇÃO PARA ALAVANCA DIREITA D00630966200800000Y	9-24
9.4.3 CONJUNTO DA PLACA DE MONTAGEM ELÉTRICA D00630896200200002Y	9-26
9.4.4 CONJUNTO DO PAINEL DE CONTROLE D00631326230400000Y	9-28
9.5 LIMITADOR DE MOMENTO DE CARGA D1021403582_100035Y	9-30
9.5 LIMITADOR DE MOMENTO DE CARGA D1021403673_6700Y	9-32
9.6 DIAGRAMA DO SISTEMA ELÉTRICO D00630896100001012Y	9-34

Capítulo 10 Sistema Hidráulico

10.1 DIAGRAMA DO SISTEMA ELÉTRICO D00631142410000000Y	10-2
---	------

10.2.1 LAYOUT DO TUBO - SISTEMA HIDRÁULICO DA SUPERESTRUTURA D00631271600200001Y	10-4
10.2.2 VÁLVULA DE ALMOFADA DE GIRO D1010305059_6500Y	10-14
10.2.3 VÁLVULA DE ALMOFADA DE GIRO D1010300496_6500Y	10-18
10.2.4 BLOQUEIO DE VÁLVULA DE CONTROLE D1010303679_6500Y	10-22
10.2.5 VÁLVULA DE CONTROLE DA SUPERESTRUTURA D1010305058_6500Y	10-24
10.2.6 VÁLVULA DE BALANCEAMENTO D1010304347_6500Y	10-42
10.2.7 VÁLVULA DE FREIO D1010300473_6500Y	10-50
10.2.8 VÁLVULA DE CONTROLE DIRECIONAL TELESCÓPICA D1010305060_6500Y	10-52
10.2.9 BLOQUEIO DE VÁLVULA DE CONTROLE D1010305061_6500Y	10-58
10.3 DESENHO DE LAYOUT DE TUBO, MÓDULO DE CONTROLE D00631271600400001Y	10-60
10.3.1 VÁLVULA DE CONTROLE DE COMBINAÇÃO D1010305295_6500Y	10-64
10.3.2 VÁLVULA DE CONTROLE DE COMBINAÇÃO II D1010301822_6500Y	10-70

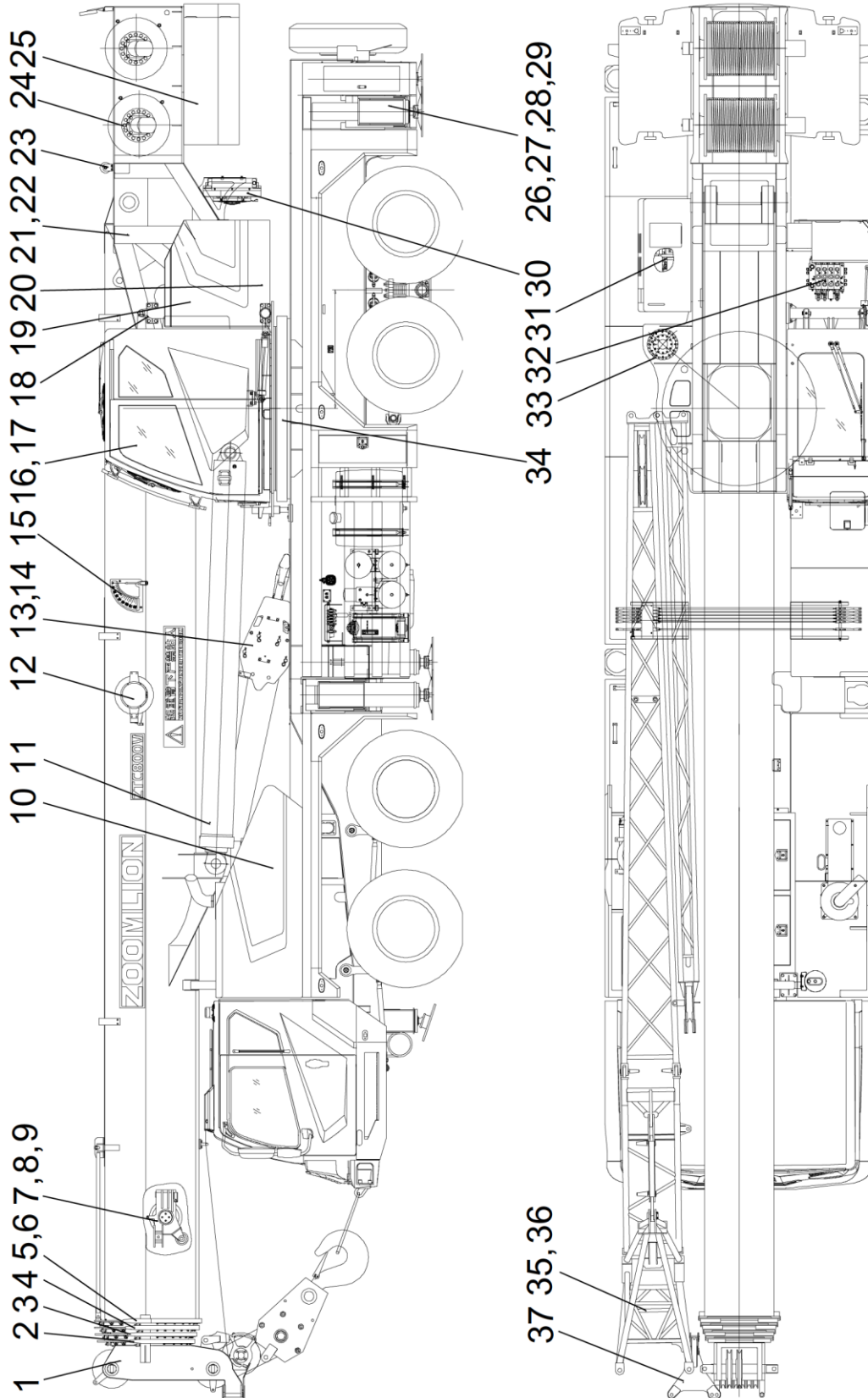
ZOOMLION

Catálogo de Peças de Reposição para Caminhão Guindaste

Capítulo 1 Guindaste



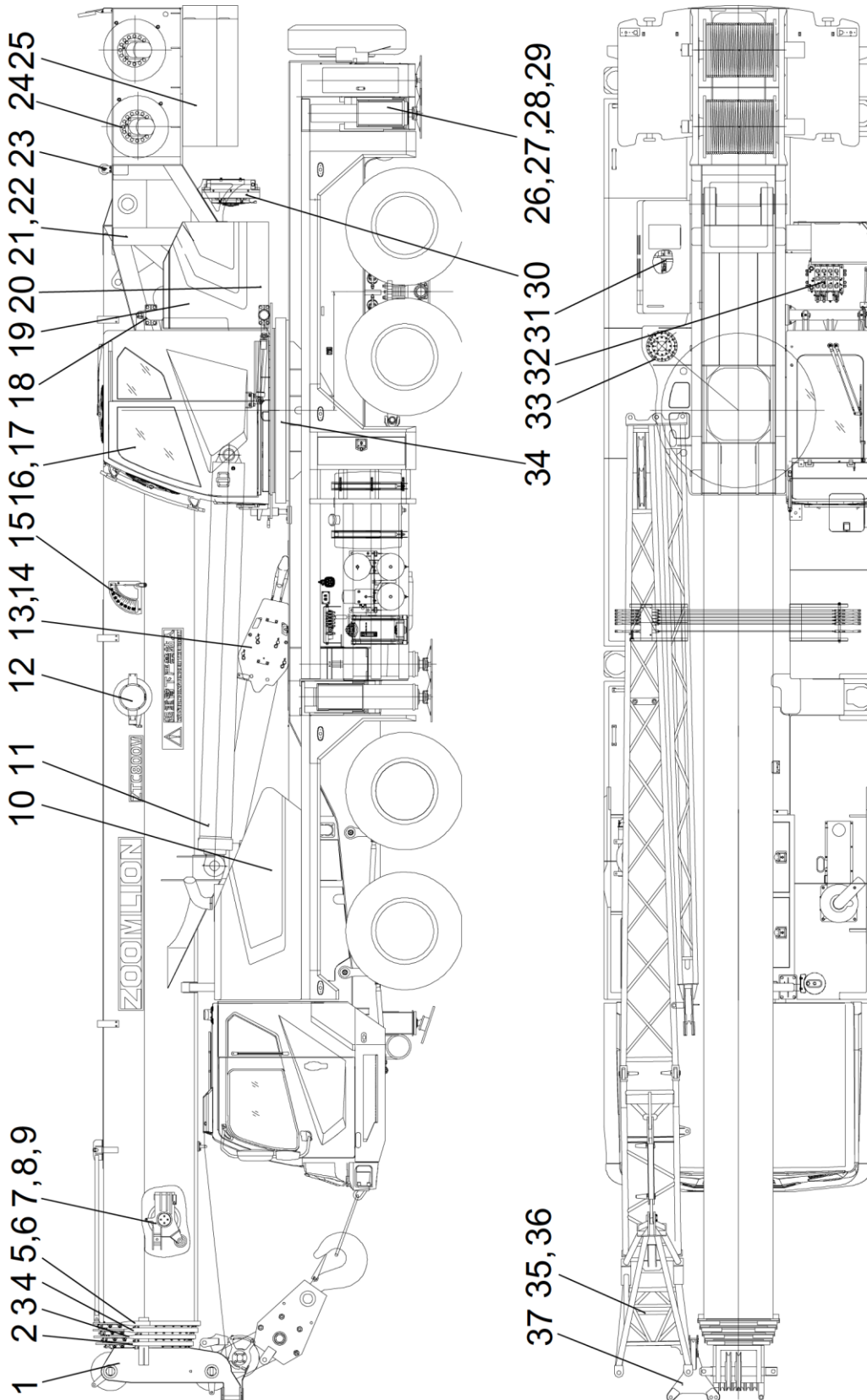
ZTC800V532 CAMINHÃO GUINDASTE D0063127000200000Y



**ZTC800V532 CAMINHÃO GUINDASTE
D0063127000200000Y**

POS.	CÓDIGO	DESCRIÇÃO	QUANT.	OBSERVAÇÃO
	00631270002000000	ZTC800V532 caminhão guindaste		
1	00631278900000000	•Conjunto da seção 4 da lança telescópica	1	
2	00631278800000000	•Conjunto da seção 3 da lança telescópica	1	
3	00631278700000000	•Conjunto da seção 2 da lança telescópica	1	
4	00631278600000000	•Conjunto da seção 1 da lança telescópica	1	
5	00631278500000000	•Conjunto da lança básica	1	
6	00631270100000000	•Conjunto da lança principal	1	
7	00631271800000000	•Mecanismo de telescopagem	1	
8	00631278410100000	•Cilindro de telescopagem I	1	
9	00631278410200000	•Cilindro de telescopagem II	1	
10	00672420001000000	•ZLJ5461JQZV3 Chassi de finalidade especial para caminhão guindaste	1	
11	00631278400300000	•Cilindro de movimentação da lança	1	
12	00631276400000000	•Parte elétrica da lança principal	1	
13	1090400193	•Gancho	1	
14	00631324310000000	•Dispositivo de segurança do gancho	1	
15	00630947100000000	•Instalação do indicador de ângulo	1	
16	1130000680	•Cabine do operador	1	
17	00630896200000000	•Parte elétrica da cabine do operador	1	
18	00631275400000000	•Mecanismo basculante e giratório, cabine do operador	1	
19	00631270500000000	•Instalação do capô	1	
20	00631277020000000	•Placa de identificação e sua instalação	1	
21	00631273400000000	•Mesa giratória e seus acessórios soldados	1	
22	00631276300000000	•Eletricidade da mesa giratória	1	
23	00631274700000000	•Elemento estrutural montado	1	
24	00631273500000000	•Engrenagem de içamento	1	
25	00631270600000000	•Conjunto do contrapeso	1	
26	00631268410500000	•Cilindro de extensão e recolhimento do transportador da esteira	4	
27	00631270800000000	•Suporte adicional	1	
28	00631272200000000	•Cilindro de suporte	1	
29	00631321310000000	•Almofada do estabilizador	4	
30	00631277400000000	•Radiador de óleo	1	
31	00630897610000000	•Ar condicionado	1	

ZTC800V532 CAMINHÃO GUINDASTE D0063127000200000Y



**ZTC800V532 CAMINHÃO GUINDASTE
D00631270002000000Y**

POS.	CÓDIGO	DESCRIÇÃO	QUANT.	OBSERVAÇÃO
32	00631274800000000	•Instalação do elemento hidráulico	1	
33	00631264400000000	•Mecanismo de giro	1	
34	00631264500000000	•Rolamento de giro e sua instalação	1	
35	00631270200000000	•Conjunto do braço	1	
36	00631146550000000	•Parte elétrica do braço	1	
37	00631321210000000	•Conjunto da roldana de içamento auxiliar	1	
38	00630896100000000	•Superestrutura elétrica	1	E
39	00631270002001010	•Desenho de pintura, ZTC800V532 caminhão guindaste	1	E
40	00631142410000000	•Diagrama do sistema hidráulico	1	E
41	1021403673	•Limitador de momento de carga	1	E ▲
42	00631271600000000	•Layout do tubo - sistema hidráulico da superestrutura	1	E
43	204060002	•Óleo hidráulico	1300L	E ▲
44	00633099300000000	•Recipiente (para exportação)	1	E
45	00631270002000010	•Conjunto de elementos padrão da superestrutura	1	E
46	00631279402000000	•Conjunto de materiais de entrega	1	E •
47	00631146650000000	•Instalação de opções elétricas	1	E
48	1090400126	•Gancho	1	E •
49	1021403582	•Limitador de momento de carga	1	E △
50	204060003	•Óleo hidráulico	1300L	E △
51	204060026	•10# óleo hidráulico de aviação	1300L	E △
52	204060043	•Óleo hidráulico	1300L	E △
53	1090400194	•Gancho	1	E •
54	1090400202	•Gancho	1	E •

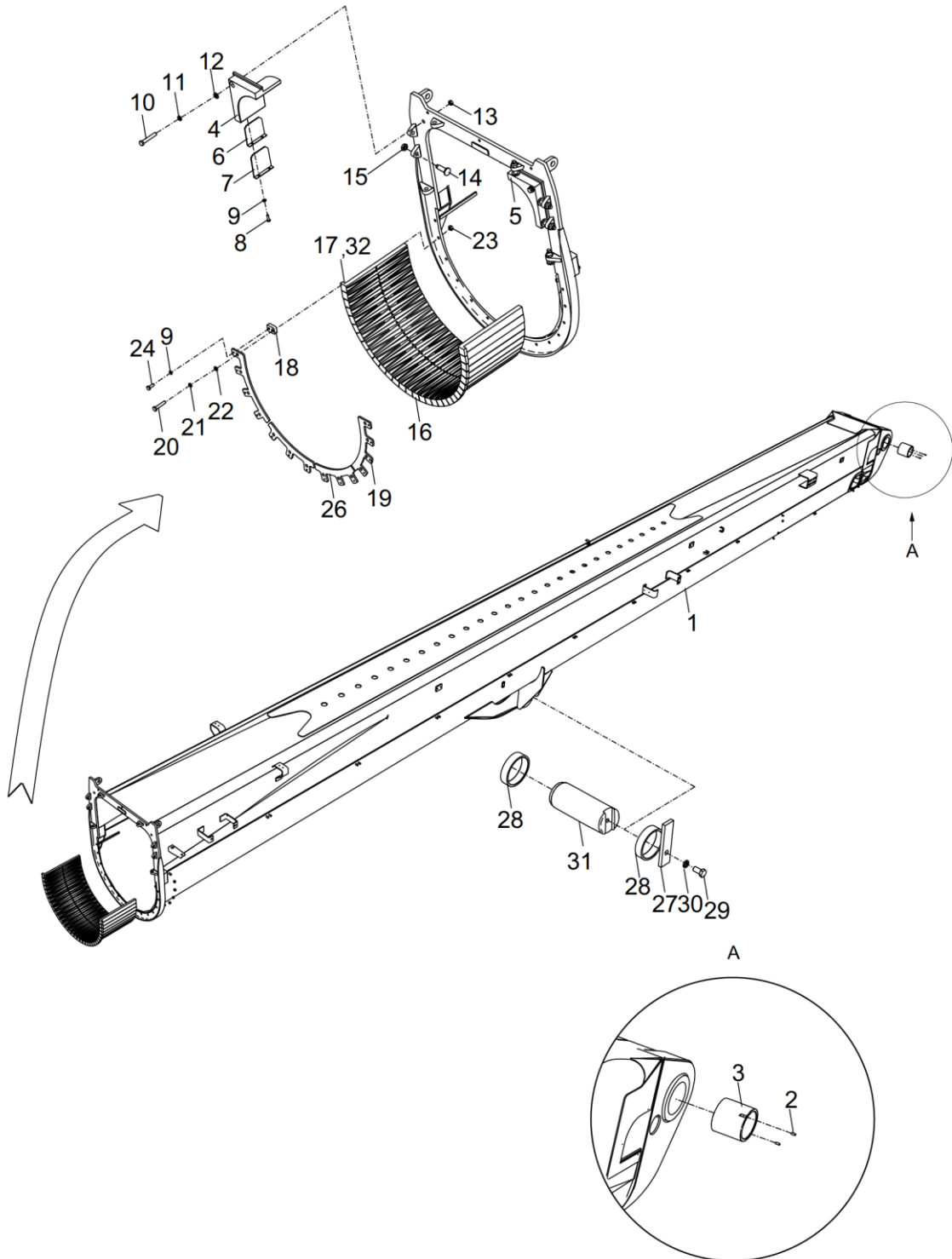
ZOOMLION

Catálogo de Peças de Reposição para Caminhão Guindaste

Capítulo 2 Lança



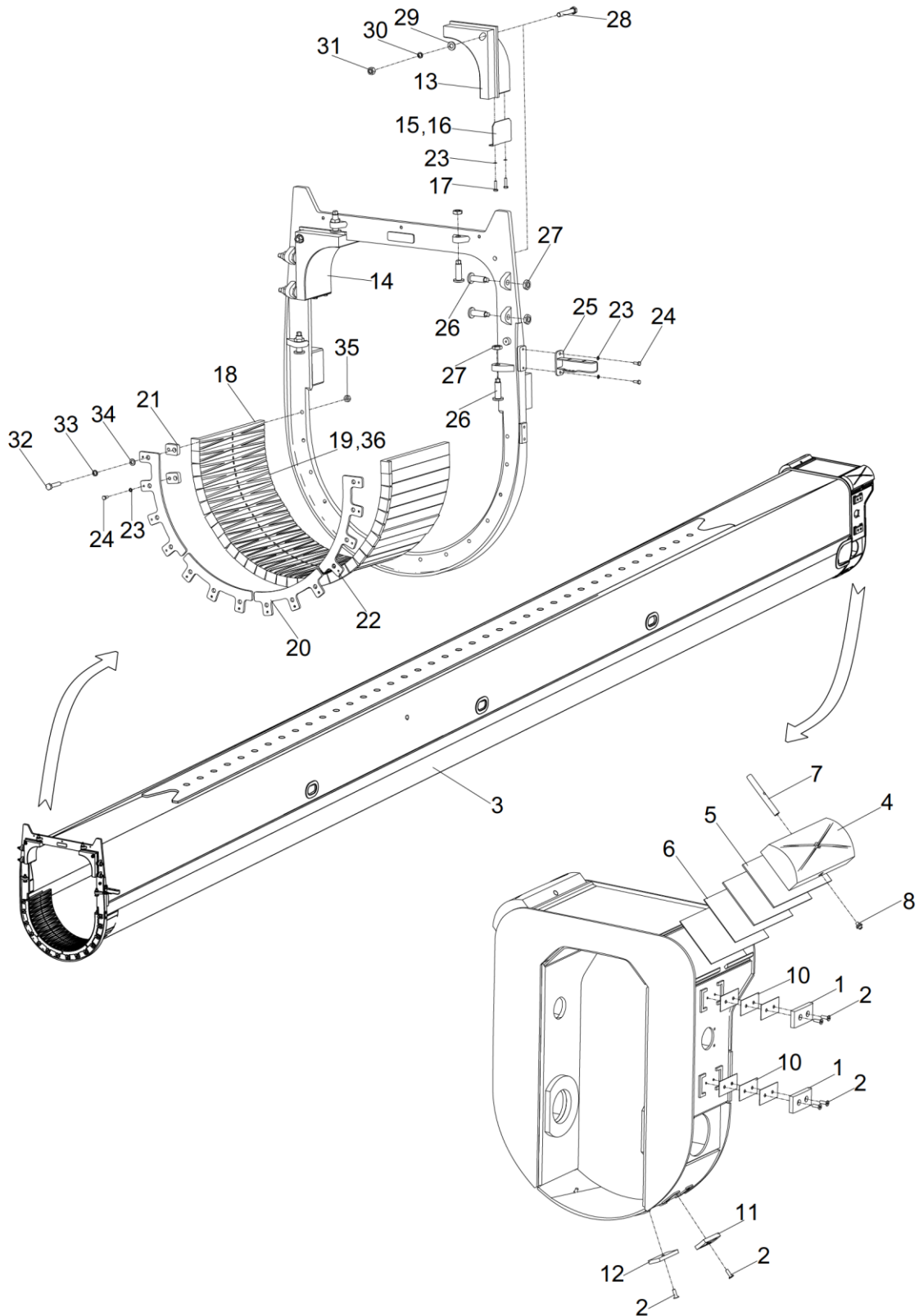
CONJUNTO BÁSICA DA LANÇA D0063127850000000Y



**CONJUNTO BÁSICA DA LANÇA
D0063127850000000Y**

POS.	CÓDIGO	DESCRIÇÃO	QUANT.	OBSERVAÇÃO
	00631278500000000	Conjunto da lança básica		
1	00631278500200000	•Lança básica soldada	1	
2	00631278500001010	•Bucha de latão	2	
3	1040100081	•Parafuso	4	
4	00631328520001011	•Bloco deslizante	1	
5	00631328520001021	•Bloco deslizante	1	
6	00631328520001040	•Placa de ajuste	2	▲
7	00631328520001080	•Placa de ajuste	2	▲
8	1040100911	•Parafuso	4	
9	1040300062	•Arruela	18	
10	1040000216	•Parafuso	2	
11	1040300054	•Arruela	2	
12	1040300041	•Arruela	2	
13	1040200553	•Porca	2	
14	00631328520001090	•Parafuso	6	
15	1040200795	•Porca	6	
16	00631328520001120	•Bloco deslizante	33	
17	00631328520001100	•Bloco deslizante	4	A
18	00631268500001020	•Almofada	14	
19	00631278500001020	•Defletor	2	
20	1040000489	•Parafuso	14	
21	1040300067	•Arruela	14	
22	1040300061	•Anel de vedação	14	
23	1040200113	•Porca	14	
24	1040000109	•Parafuso	14	
25	204040017	•Graxa de dissulfeto de molibdênio	0,8kg	E
26	00631278500001030	•Defletor	2	
27	00631218500001010	•Suporte do eixo	1	
28	00631228500001040	•Camisa do espaçador	2	
29	1040000269	•Parafuso	1	
30	1040300065	•Arruela	1	
31	00631228500001030	•Eixo	1	
32	00631328520001110	•Bloco deslizante	4	A

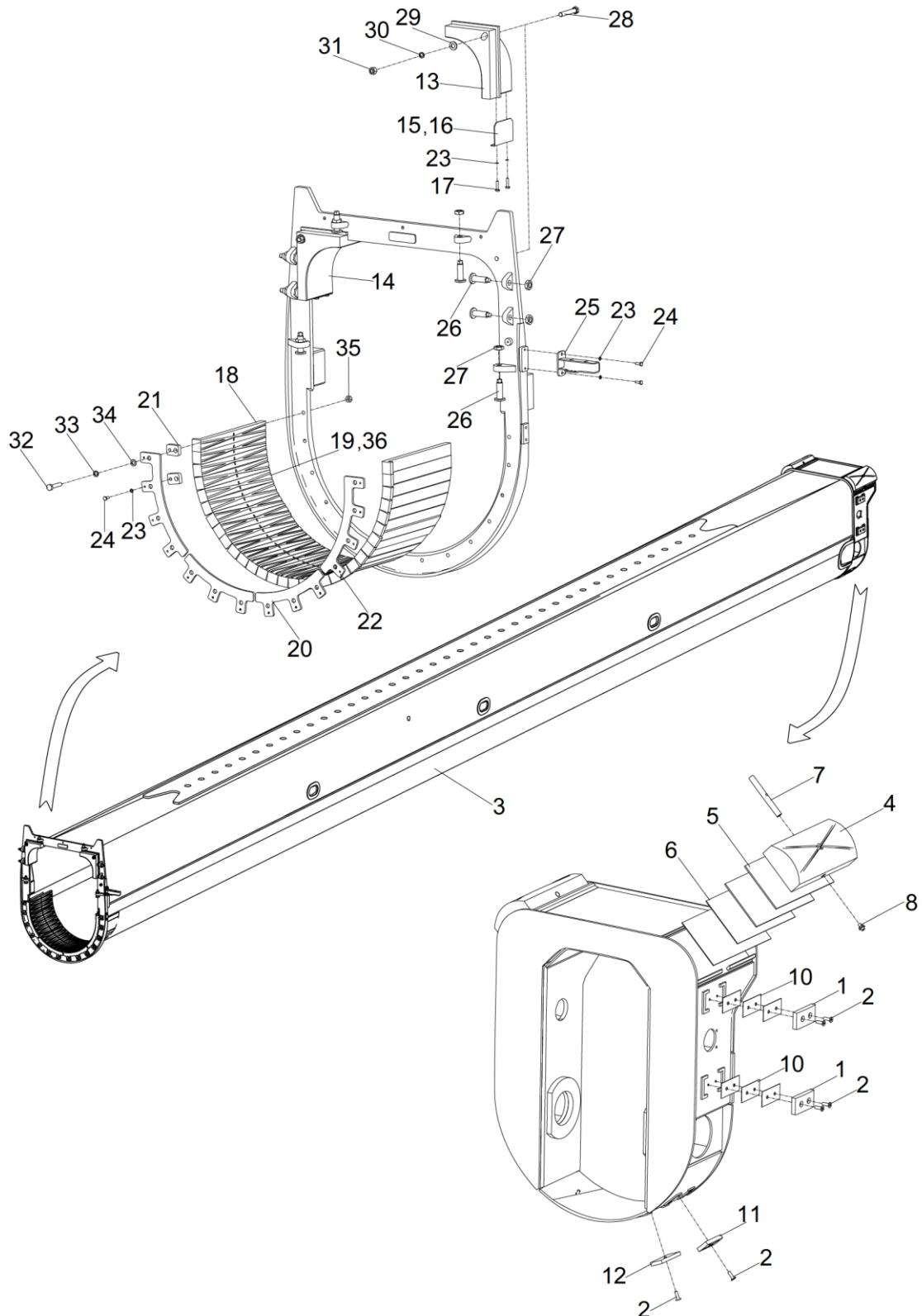
CONJUNTO DA SEÇÃO 1 DA LANÇA TELESCÓPICA D0063127860000000Y



**CONJUNTO DA SEÇÃO 1 DA LANÇA TELESCÓPICA
D0063127860000000Y**

POS.	CÓDIGO	DESCRIÇÃO	QUANT.	OBSERVAÇÃO
	00631278600000000	Conjunto 1 da seção de lança telescópica.		
1	00631148610001010	•Bloco deslizante	4	
2	1040100082	•Parafuso	12	
3	00631278600200000	•Seção 1 da lança telescópica soldada	1	
4	00631328600001010	•Bloco deslizante	2	
5	00631358600001020	•Almofada	4	
6	00631358600001030	•Almofada	4	
7	00631208620001030	•Bainha	2	
8	1080000002	•Copo do óleo	2	
9	204040017	•Graxa de dissulfeto de molibdênio	10kg	E
10	00631148610001040	•Almofada	12	
11	00631148610001020	•Bloco deslizante	2	
12	00631148610001030	•Bloco deslizante	2	
13	00631328520001011	•Bloco deslizante	1	
14	00631328520001021	•Bloco deslizante	1	
15	00631328520001040	•Placa de ajuste	2	A
16	00631328520001080	•Placa de ajuste	2	A
17	1040100911	•Parafuso	4	
18	00631328520001120	•Bloco deslizante	31	
19	00631328520001110	•Bloco deslizante	4	A
20	00631278600001010	•Defletor	2	
21	00631268500001020	•Almofada	14	
22	00631278600001020	•Defletor	2	
23	1040301509	•Anel de vedação	20	
24	1040000109	•Parafuso	18	
25	00631328620400000	•Suporte	1	
26	00631328520001090	•Parafuso	8	
27	1040200795	•Porca	8	
28	1040000216	•Parafuso	2	
29	1040300054	•Arruela	2	
30	1040300041	•Arruela	2	
31	1040200553	•Porca	2	
32	1040000489	•Parafuso	14	
33	1040300067	•Arruela	14	
34	1040300061	•Anel de vedação	14	

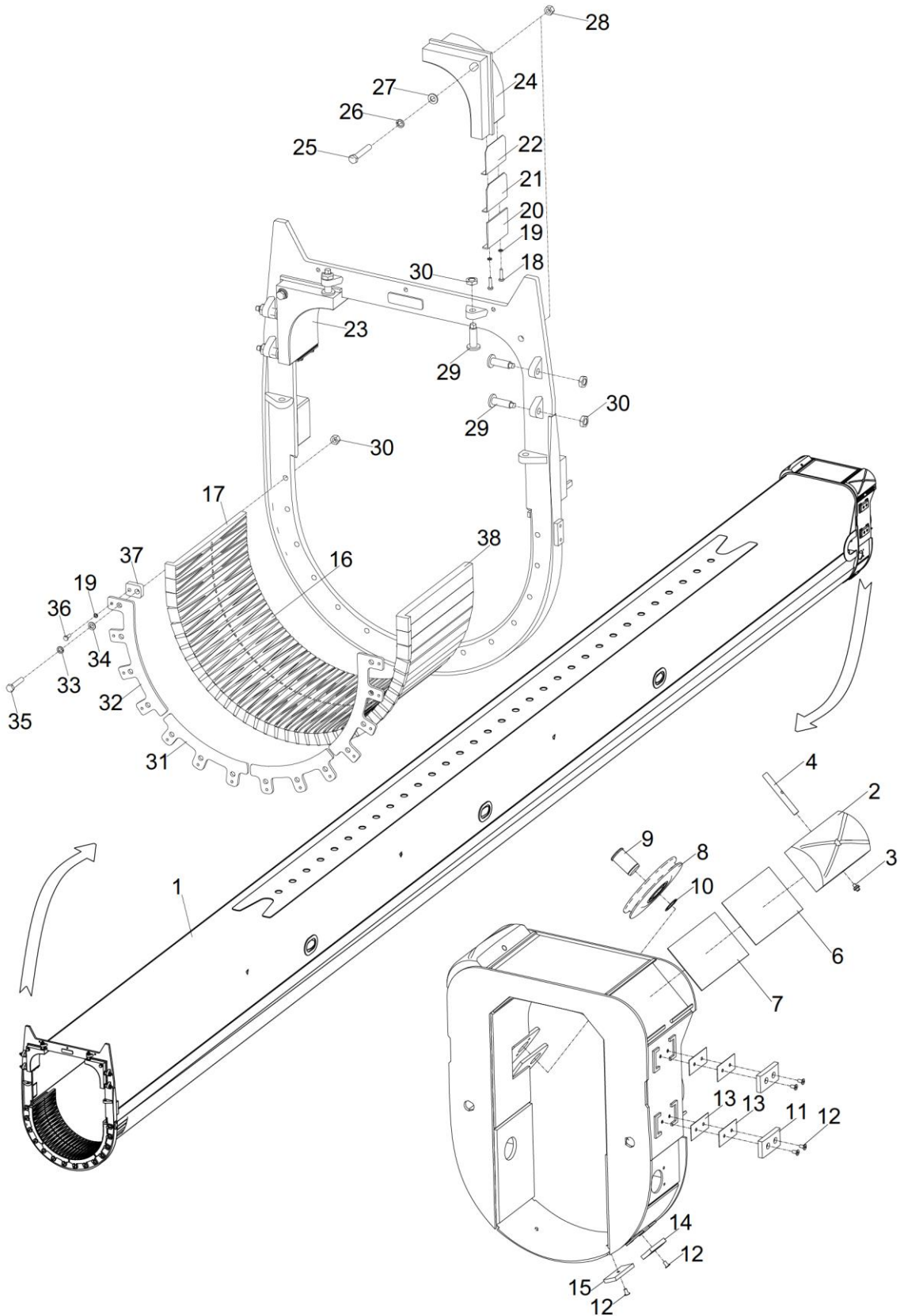
CONJUNTO DA SEÇÃO 1 DA LANÇA TELESCÓPICA D0063127860000000Y



**CONJUNTO DA SEÇÃO 1 DA LANÇA TELESCÓPICA
D0063127860000000Y**

POS.	CÓDIGO	DESCRIÇÃO	QUANT.	OBSERVAÇÃO
35	1040200113	•Porca	14	
36	00631328520001100	•Bloco deslizante	4	A

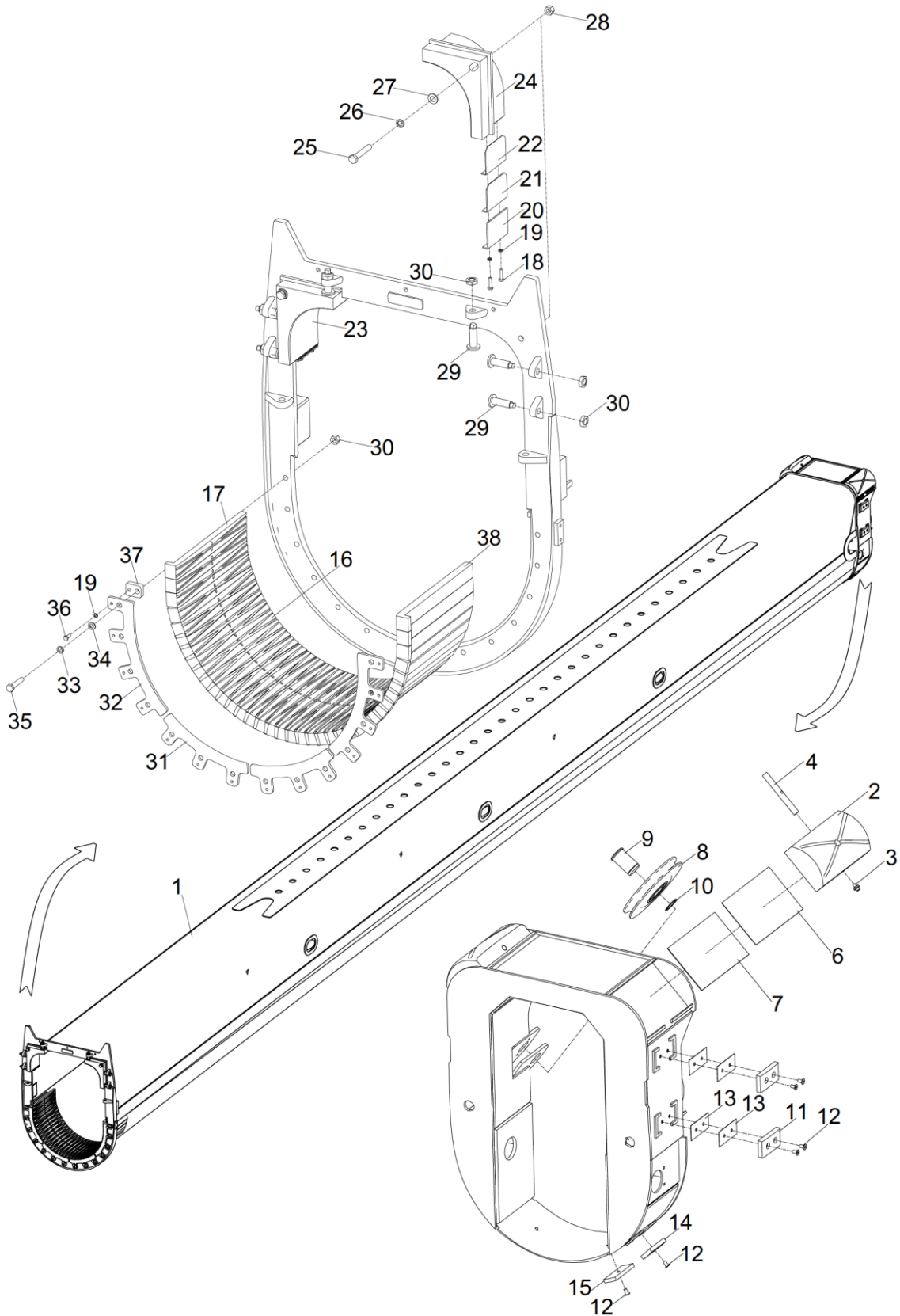
CONJUNTO DA SEÇÃO 2 DA LANÇA TELESCÓPICA D0063127870000000Y



**CONJUNTO DA SEÇÃO 2 DA LANÇA TELESCÓPICA
D00631278700000000Y**

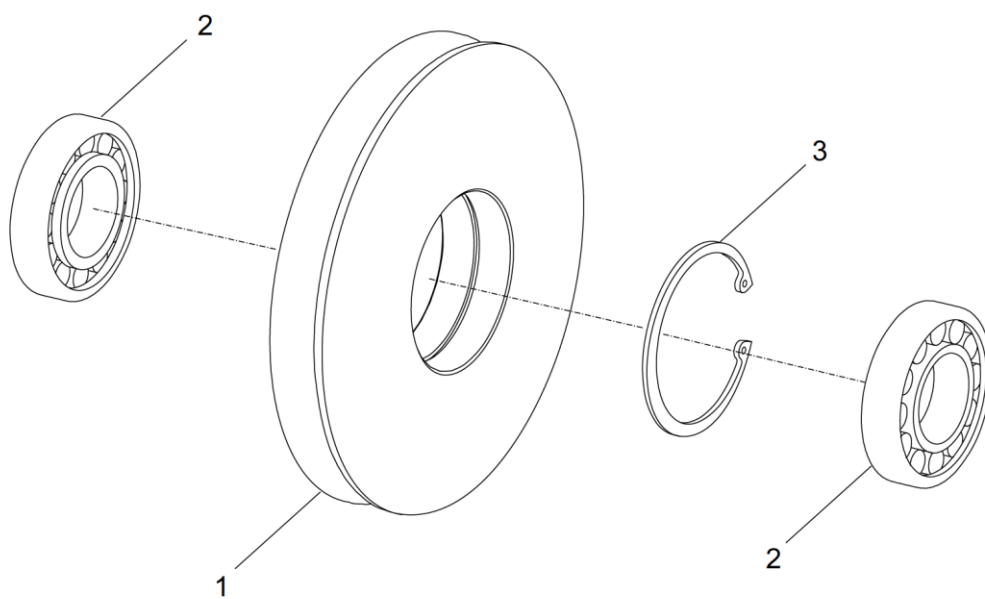
POS.	CÓDIGO	DESCRIÇÃO	QUANT.	OBSERVAÇÃO
	00631278700000000	Conjunto 2 da seção de lança telescópica.		
1	00631278700200000	•Seção 2 da lança telescópica soldada	1	
2	00631278700001010	•Bloco deslizante	2	
3	1080000002	•Copo do óleo	2	
4	00631208620001030	•Bainha	2	
5	204040017	•Graxa de dissulfeto de molibdênio	8kg	E
6	00631278700001020	•Placa	2	
7	00631278700001030	•Placa	2	
8	00633230000000061	•Conjunto da polia	2	
9	00633148700001020	•Pino	2	
10	1040300096	•Anel de retenção	2	
11	00631148610001010	•Bloco deslizante	4	
12	1040100080	•Parafuso	12	
13	00631148610001040	•Almofada	8	
14	00631148610001020	•Bloco deslizante	2	
15	00631148610001030	•Bloco deslizante	2	
16	00631328520001120	•Bloco deslizante	29	
17	00631328520001100	•Bloco deslizante	4	
18	1040100911	•Parafuso	4	
19	1040300062	•Arruela	18	
20	00631328520001030	•Placa de ajuste	2	
21	00631328520001040	•Placa de ajuste	2	
22	00631328520001080	•Placa de ajuste	2	
23	00631328520001011	•Bloco deslizante	1	
24	00631328520001021	•Bloco deslizante	1	
25	1040000216	•Parafuso	2	
26	1040300054	•Arruela	2	
27	1040300041	•Arruela	2	
28	1040200553	•Porca	2	
29	00631328520001090	•Parafuso	6	
30	1040200795	•Porca	6	
31	00631278700001040	•Placa	2	
32	00631278700001050	•Placa	2	
33	1040300067	•Arruela	14	
34	1040300061	•Anel de vedação	14	

CONJUNTO DA SEÇÃO 2 DA LANÇA TELESCÓPICA D0063127870000000Y



**CONJUNTO DA SEÇÃO 2 DA LANÇA TELESCÓPICA
D00631278700000000Y**

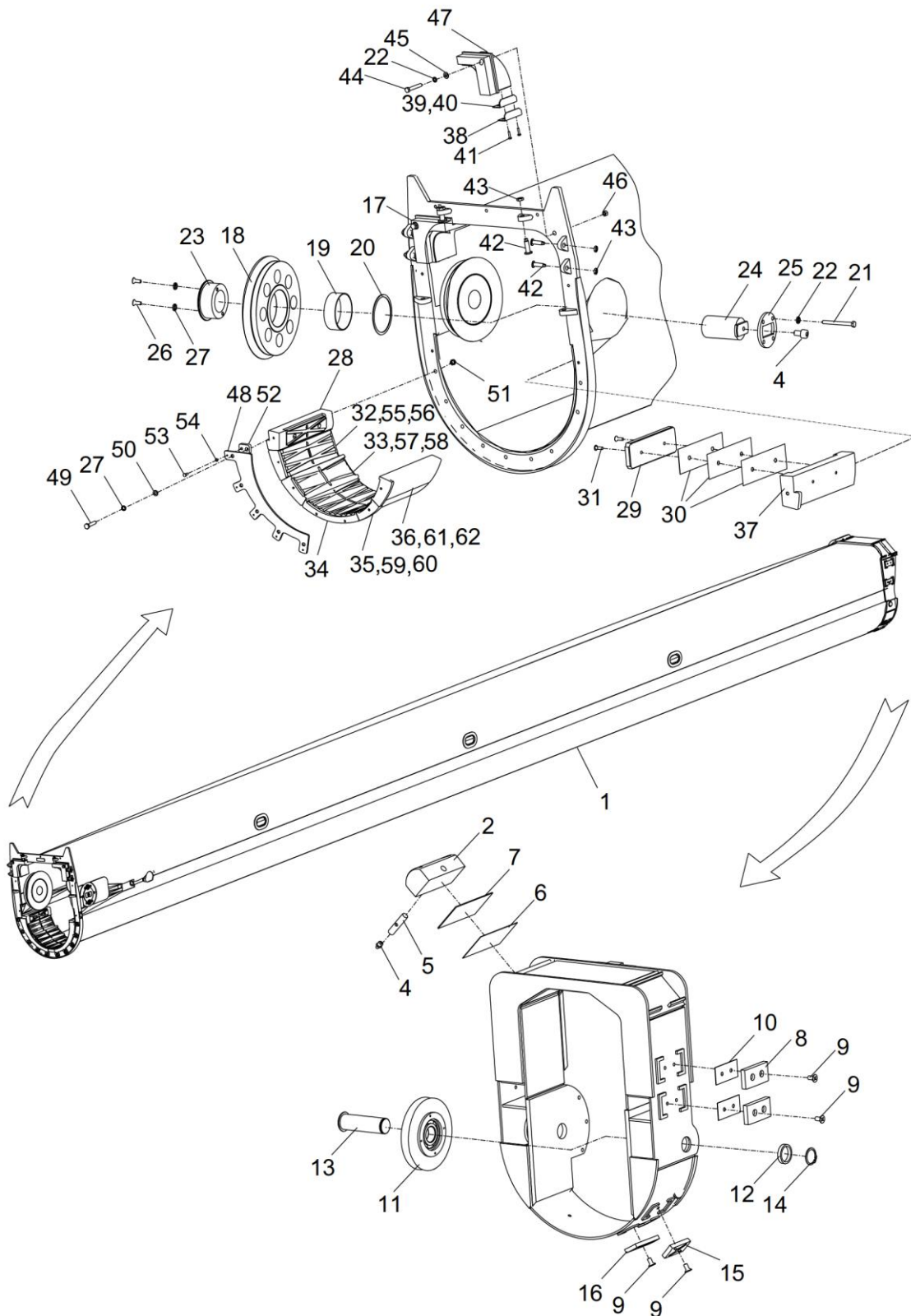
POS.	CÓDIGO	DESCRIÇÃO	QUANT.	OBSERVAÇÃO
35	1040000489	•Parafuso	14	
36	1040000109	•Parafuso	14	
37	00631268500001020	•Almofada	14	
38	00631328520001110	•Bloco deslizante	4	

**CONJUNTO DA POLIA
D0063323000000061Y**

**CONJUNTO DA POLIA
D00633230000000061Y**

POS.	CÓDIGO	DESCRIÇÃO	QUANT.	OBSERVAÇÃO
	00633230000000061	Conjunto da polia		
1	00633230000000066	•Polia	1	
2	00633230000000031	•Rolamento	2	
3	1040300125	•Anel de retenção	1	
4	204110014	•Graxa à base de Lítio	0,1kg	E

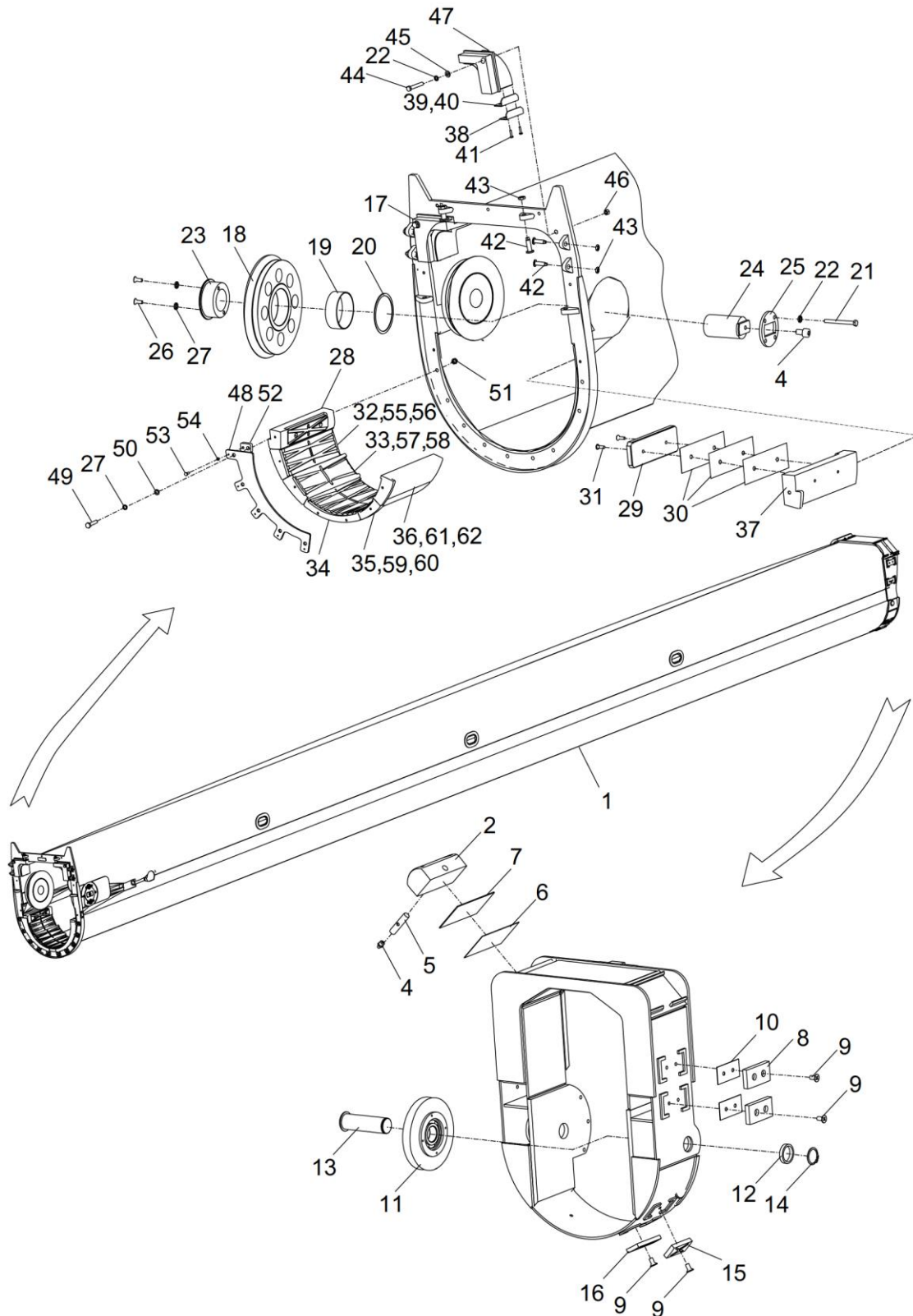
CONJUNTO DA SEÇÃO 3 DA LANÇA TELESCÓPICA D0063127880000000Y



**CONJUNTO DA SEÇÃO 3 DA LANÇA TELESCÓPICA
D0063127880000000Y**

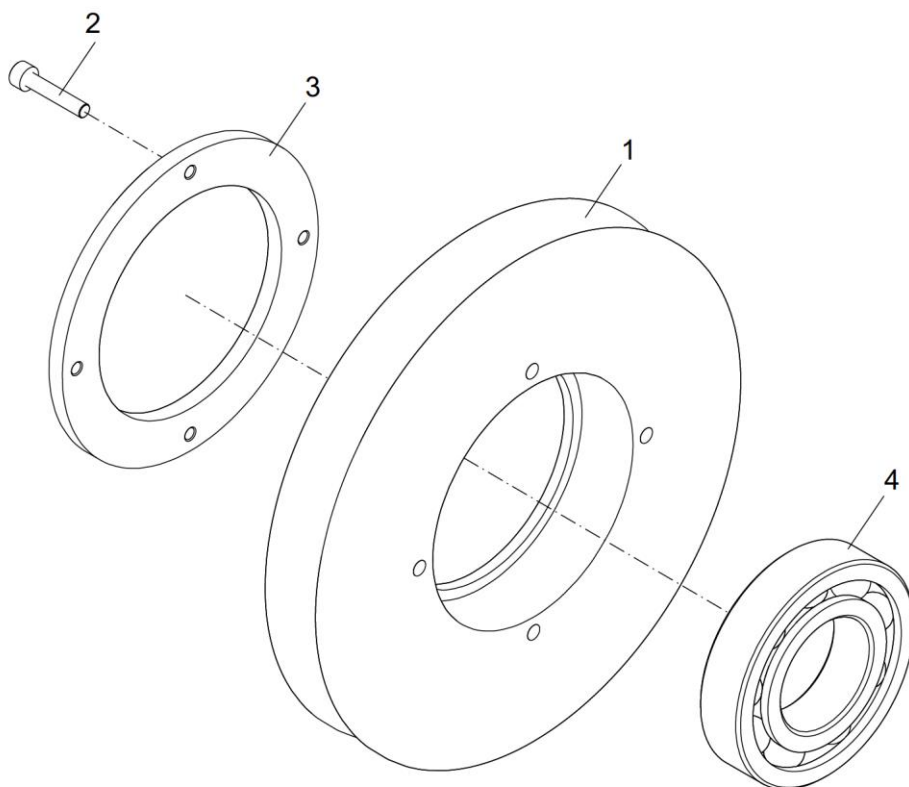
POS.	CÓDIGO	DESCRIÇÃO	QUANT.	OBSERVAÇÃO
	00631278800000000	Conjunto 3 da seção de lança telescópica.		
1	00631278800200000	•Seção 3 da lança telescópica soldada	1	
2	00631268600001010	•Bloco deslizante	2	
3	204040017	•Graxa de dissulfeto de molibdênio	8kg	E
4	1080000002	•Copo do óleo	4	
5	00631208620001030	•Bainha	2	
6	00631208620001050	•Placa	4	
7	00631208620001020	•Placa	4	
8	00631148610001010	•Bloco deslizante	4	
9	1040100080	•Parafuso	12	
10	00631148610001040	•Almofada	8	
11	00631208800400000	•Conjunto da polia	2	
12	00633230000000133	•Anel espaçador	2	
13	00631268800001010	•Pino	2	
14	1040300096	•Anel de retenção	2	
15	00631148610001020	•Bloco deslizante	2	
16	00631148610001030	•Bloco deslizante	2	
17	00631278800001090	•Bloco deslizante	1	
18	00631148860001020	•Polia	2	
19	00631148860001030	•Bainha	2	
20	00631148860001040	•Anel espaçador	2	
21	1040101753	•Parafuso hexagonal	12	
22	1040300054	•Arruela	14	
23	00631148860001050	•Bainha	2	
24	00631148860001060	•Eixo	2	
25	00631148860400000	•Tampa	2	
26	1040100059	•Parafuso	4	
27	1040300067	•Arruela	16	
28	00631278800001020	•Bloco deslizante	1	
29	00631328820001091	•Bloco de referência	2	
30	00631328820001100	•Bloco de almofada	6	
31	1040100082	•Parafuso	4	
32	00631278800001030	•Bloco deslizante	1	A
33	00631278800001040	•Bloco deslizante	1	A
34	00631278800001050	•Bloco deslizante	1	

CONJUNTO DA SEÇÃO 3 DA LANÇA TELESCÓPICA D0063127880000000Y



**CONJUNTO DA SEÇÃO 3 DA LANÇA TELESCÓPICA
D0063127880000000Y**

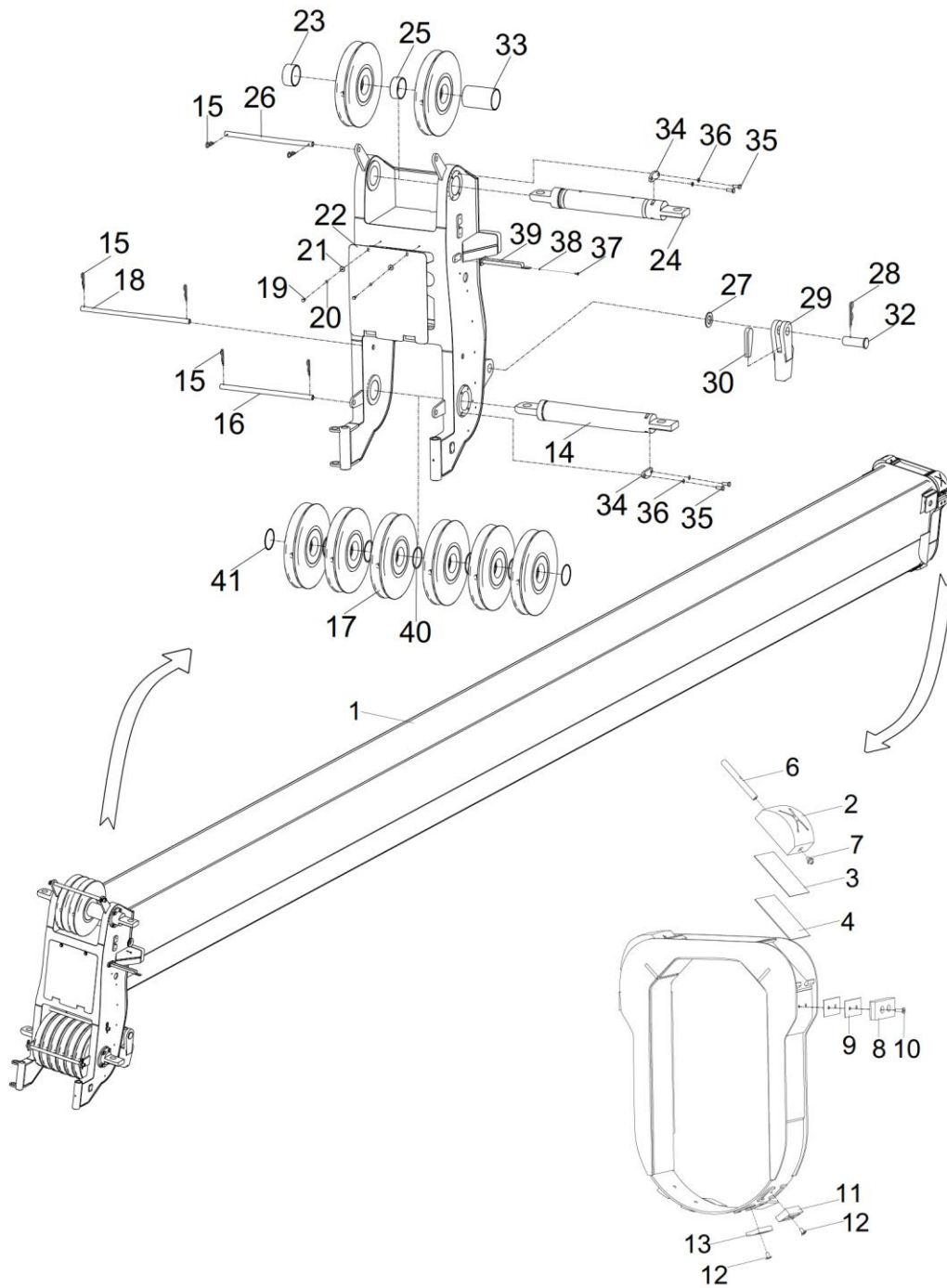
POS.	CÓDIGO	DESCRIÇÃO	QUANT.	OBSERVAÇÃO
35	00631278800001060	•Bloco deslizante	1	A
36	00631278800001070	•Bloco deslizante	1	A
37	00631278800001080	•Bloco deslizante	1	
38	00631328820001280	•Placa de ajuste	2	
39	00631328820001290	•Placa de ajuste	2	
40	00631328820001300	•Placa de ajuste	2	
41	1040100911	•Parafuso	4	
42	00631328520001090	•Parafuso	6	
43	1040200795	•Porca	6	
44	1040000216	•Parafuso	2	
45	1040300041	•Arruela	2	
46	1040200553	•Porca	2	
47	00631278800001010	•Bloco deslizante	1	
48	00631278800001100	•Defletor	2	
49	1040000489	•Parafuso	12	
50	1040300061	•Anel de vedação	12	
51	1040200813	•Porca	12	
52	00631268500001020	•Almofada	12	
53	1040000109	•Parafuso	12	
54	1040301509	•Anel de vedação	16	
55	00631278800001110	•Bloco deslizante	1	A
56	00631278800001120	•Bloco deslizante	1	A
57	00631278800001130	•Bloco deslizante	1	A
58	00631278800001140	•Bloco deslizante	1	A
59	00631278800001150	•Bloco deslizante	1	A
60	00631278800001160	•Bloco deslizante	1	A
61	00631278800001170	•Bloco deslizante	1	A
62	00631278800001180	•Bloco deslizante	1	A

**CONJUNTO DA POLIA
D00631208800400000Y**

**CONJUNTO DA POLIA
D0063120880040000Y**

POS.	CÓDIGO	DESCRIÇÃO	QUANT.	OBSERVAÇÃO
	00631208800400000	Conjunto da polia		
1	00631208800401010	•Polia	1	
2	1040100036	•Parafuso	4	
3	00633098700401020	•Tampa	1	
4	1050200056	•Rolamento antifricção	1	
5	204110014	•Graxa à base de lítio	0,1kg	E

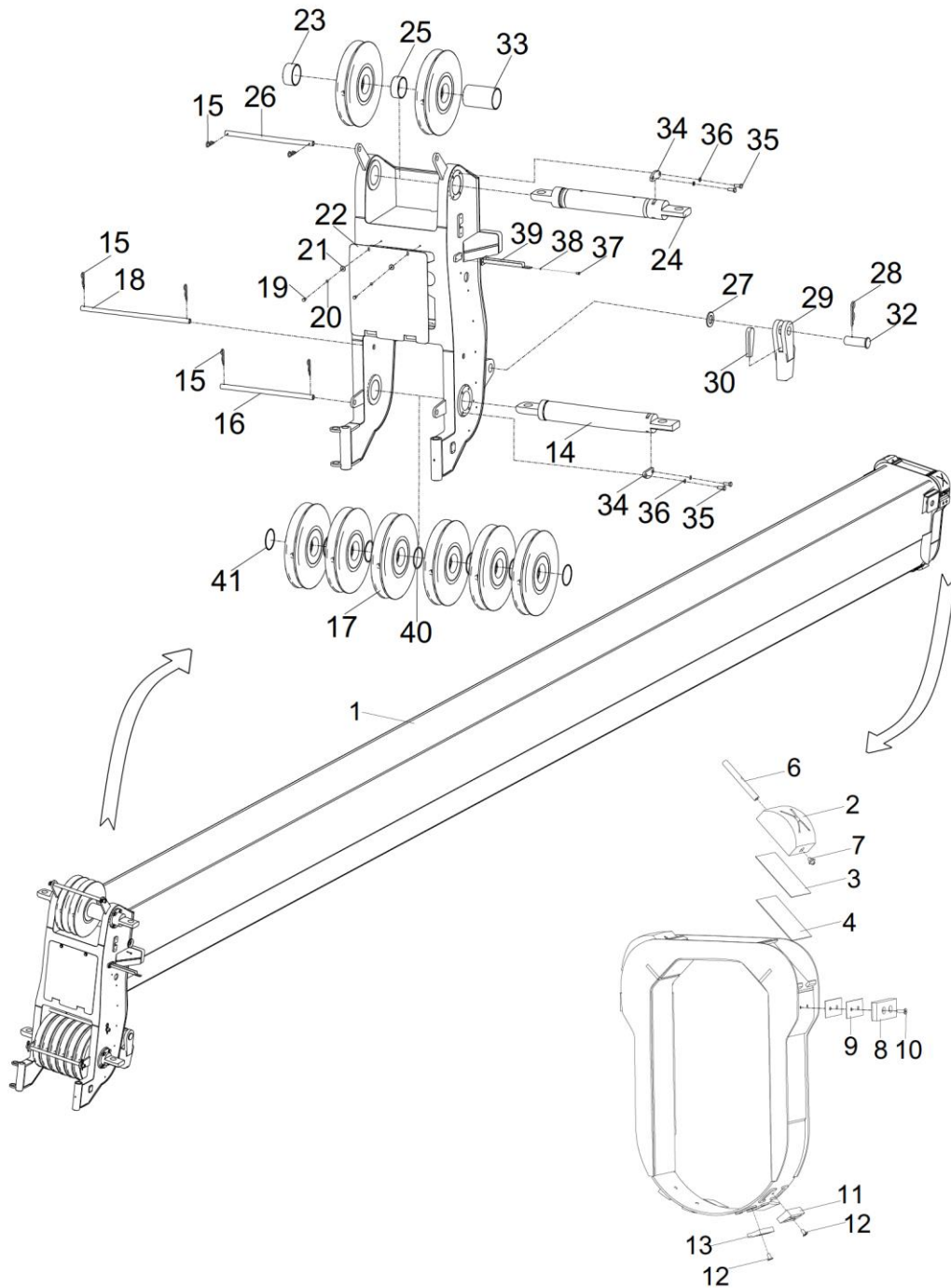
CONJUNTO DA SEÇÃO 4 DA LANÇA TELESCÓPICA
D0063127890000000Y



**CONJUNTO DA SEÇÃO 4 DA LANÇA TELESCÓPICA
D00631278900000000Y**

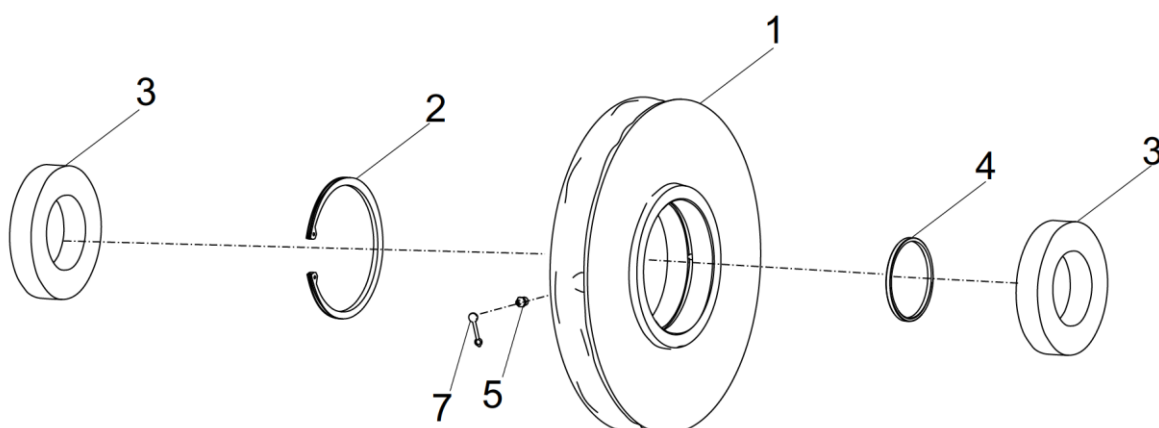
POS.	CÓDIGO	DESCRIÇÃO	QUANT.	OBSERVAÇÃO
	00631278900000000	Conjunto 4 da seção de lança telescópica.		
1	00631278900200000	•Seção 4 da lança telescópica soldada	1	
2	00631208920001030	•Bloco deslizante	2	
3	00631208920001040	•Placa	2	
4	00631208920001020	•Placa	2	
5	204040017	•Graxa de dissulfeto de molibdênio	8kg	E
6	00631208620001030	•Bainha	2	
7	1080000002	•Copo do óleo	3	
8	00631258900001020	•Bloco deslizante	2	
9	00631148610001040	•Almofada	4	
10	1040100082	•Parafuso	4	
11	00631268900001040	•Bloco deslizante	2	
12	1040100080	•Parafuso	4	
13	00631148910001010	•Bloco deslizante	2	
14	00631328910001010	•Eixo da polia inferior	1	
15	006340000007	•Pino forçado por ação de mola (D22,24,25,28)	6	
16	00631328920001010	•Tubo	2	
17	00631328920400000	•CONJUNTO DA POLIA	8	
18	00631328920001020	•Tubo	1	
19	1040000267	•Parafuso	2	
20	1040300094	•Arruela	2	
21	1040300063	•Arruela	2	
22	00631328920001030	•Placa da tampa	1	
23	00631278900001010	•Camisa do espaçador	1	
24	00631278900400000	•Eixo da polia	1	
25	00631328920001050	•Camisa do espaçador	1	
26	00631208900001080	•Tubo	1	
27	00633230000000059	•Anel de vedação	1	
28	006340000001	•Pino forçado por ação de mola	1	
29	00631258900001030	•Camisa da cunha	1	
30	00633230000000062	•Cunha	1	
31	1090100001	•Abraçadeira do cabo de aço	1	E
32	00631258900001040	•Pino	1	
33	00631278900001020	•Camisa do espaçador	1	
34	00631328910001040	•Defletor	4	

CONJUNTO DA SEÇÃO 4 DA LANÇA TELESCÓPICA D0063127890000000Y



**CONJUNTO DA SEÇÃO 4 DA LANÇA TELESCÓPICA
D00631278900000000Y**

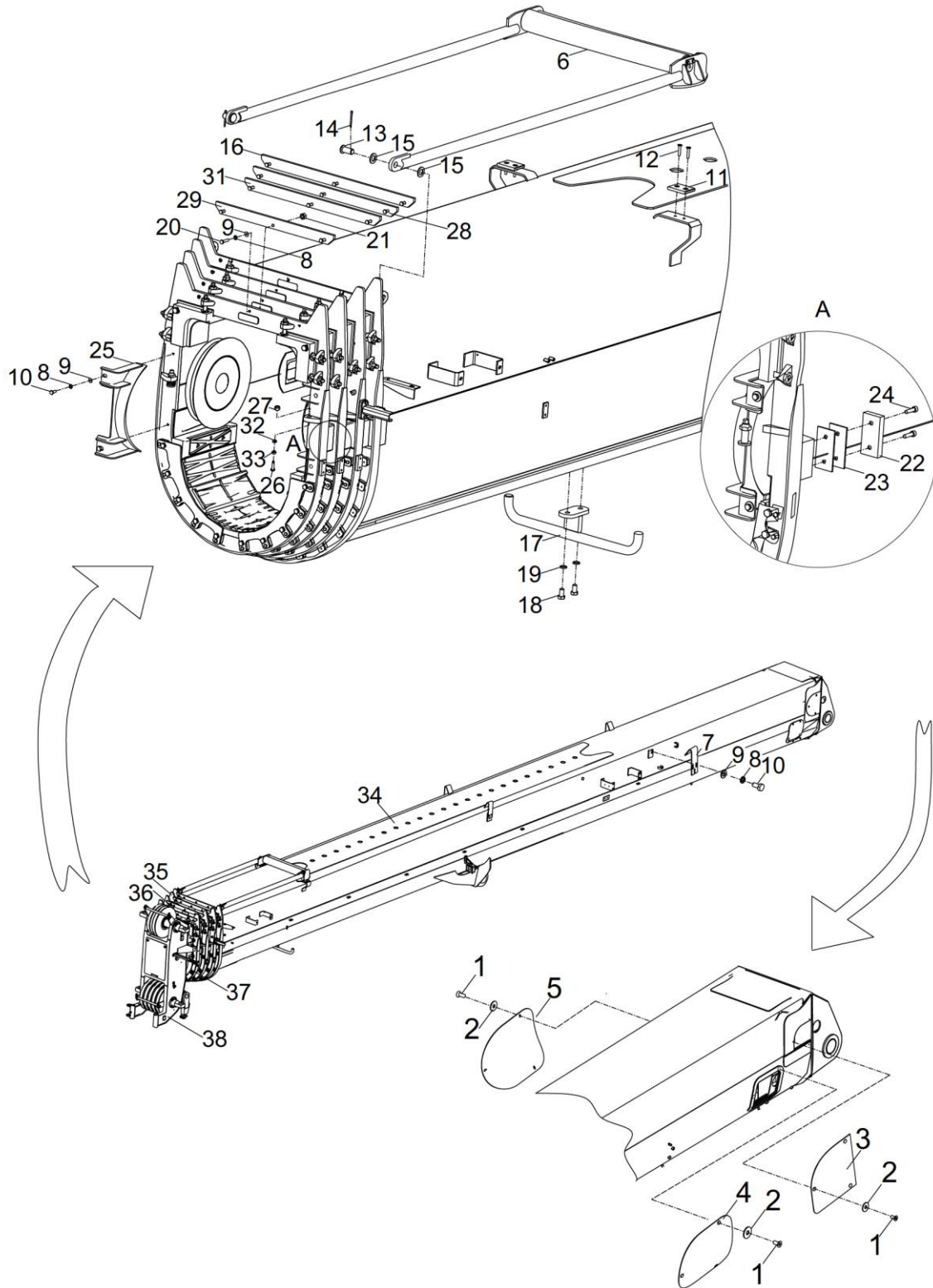
POS.	CÓDIGO	DESCRIÇÃO	QUANT.	OBSERVAÇÃO
35	1040000108	•Parafuso	8	
36	1040300054	•Arruela	8	
37	1040000096	•Parafuso	2	
38	1040301509	•Anel de vedação	2	
39	00630968900600000	•Suporte	1	
40	00631208900001100	•Bainha	5	
41	00631228900001040	•Camisa do espaçador	2	
42	00631148950001010	•Jaqueta de proteção de borracha	1	E
43	1081200167	•Tampa contra poeira	1	E

**CONJUNTO DA POLIA
D0063132892040000Y**

**CONJUNTO DA POLIA
D0063132892040000Y**

POS.	CÓDIGO	DESCRIÇÃO	QUANT.	OBSERVAÇÃO
	00631328920400000	CONJUNTO DA POLIA		
1	00631328920401010	•Polia	1	
2	00631328920401020	•Anel de retenção	1	
3	1059900124	•Rolamento	2	
4	00631328920401030	•Anel de distância	1	
5	1080000002	•Copo do óleo	2	
6	204110014	•Graxa à base de Lítio	0,2kg	E
7	1081200167	•Tampa contra poeira	2	

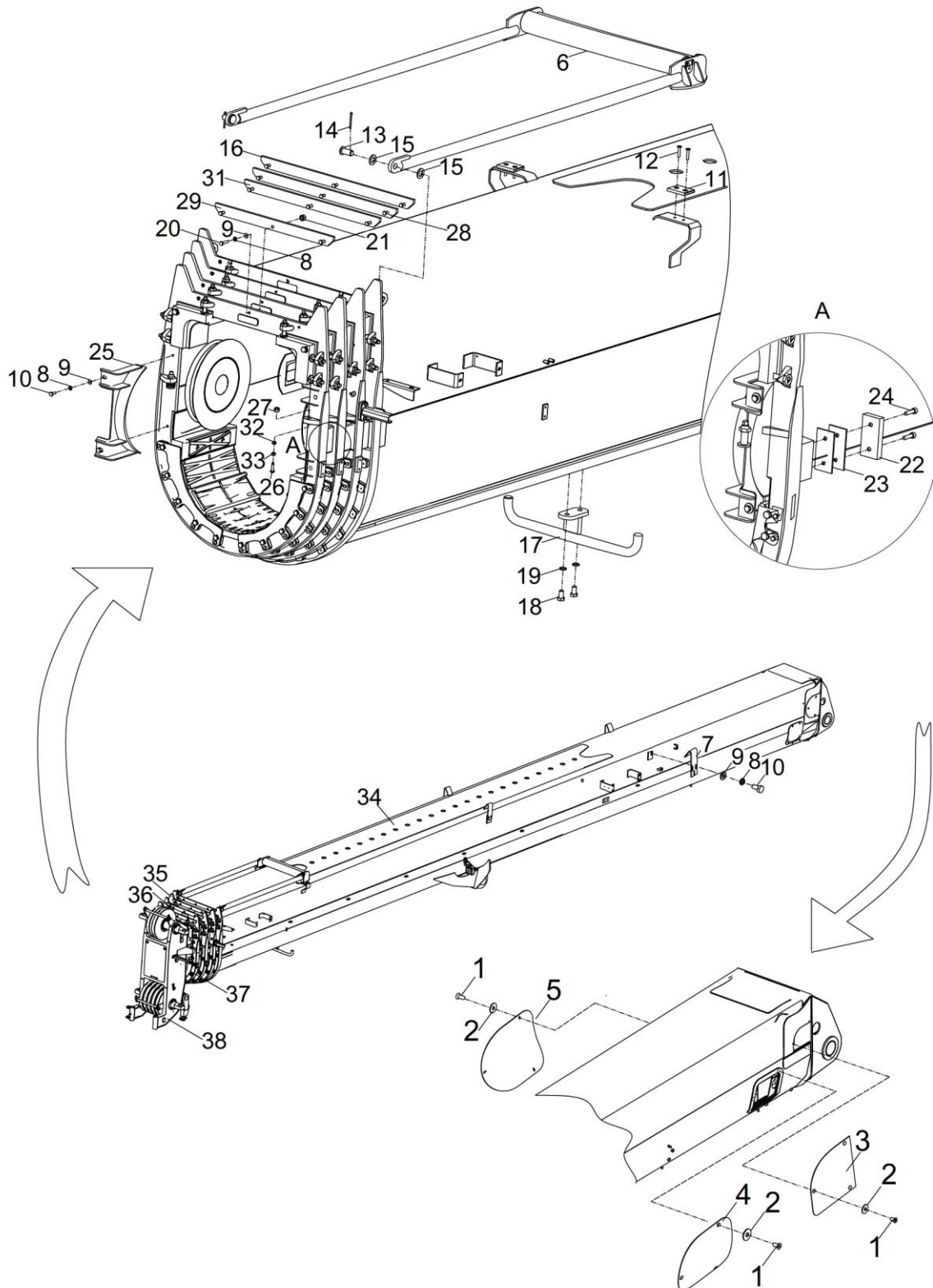
CONJUNTO DA LANÇA PRINCIPAL D0063127010000000Y



**CONJUNTO DA LANÇA PRINCIPAL
D0063127010000000Y**

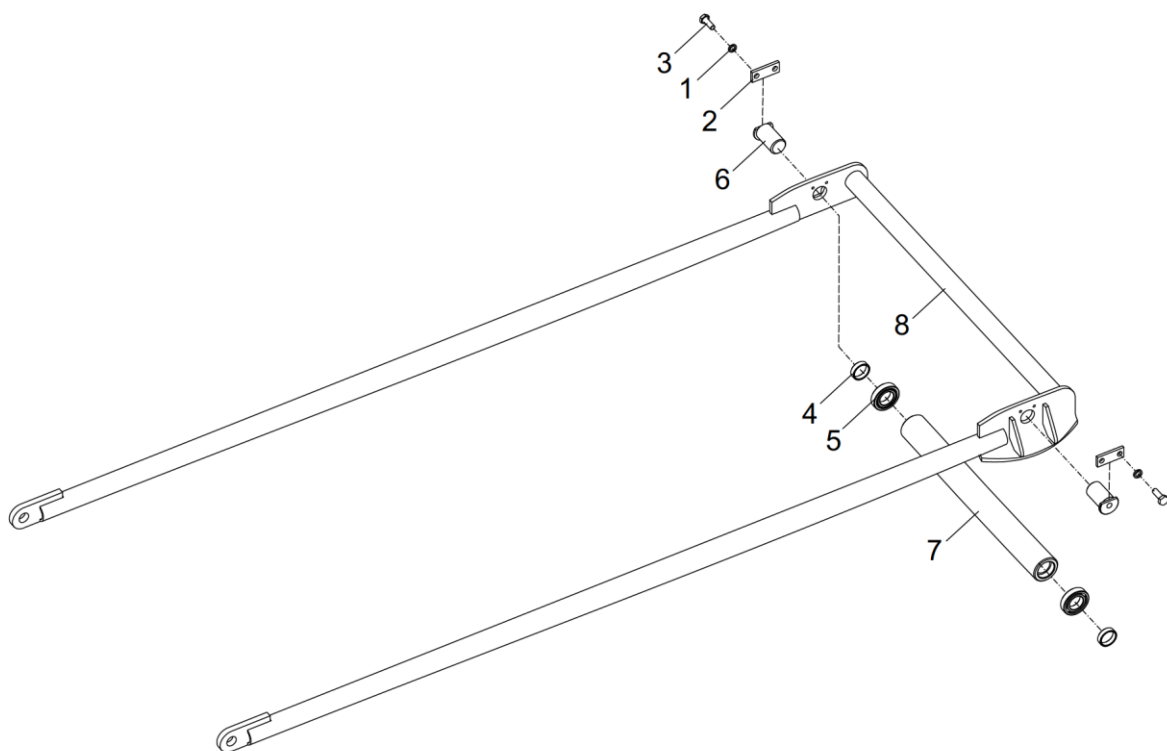
POS.	CÓDIGO	DESCRIÇÃO	QUANT.	OBSERVAÇÃO
	00631270100000000	Conjunto da lança principal		
1	1040100541	•Parafuso	12	
2	1040300159	•Arruela	12	
3	00631250100001010	•Placa	2	
4	00631320110001010	•Placa da tampa	1	
5	00631320110001020	•Placa da tampa	1	
6	00631358500400000	•Conjunto da guia do cabo	1	
7	00631140140001030	•Ponto de fixação	6	
8	1040300063	•Arruela	28	
9	1040300094	•Arruela	28	
10	1040000267	•Parafuso	16	
11	00631170100001010	•Bloco de almofada	2	
12	1040100075	•Parafuso	4	
13	00630930100001010	•Pino	2	
14	1040500057	•Pino	2	
15	1040300106	•Arruela	4	
16	00631320120001060	•Placa de nylon	1	
17	00630960100600000	•Suporte de cabo de aço	1	
18	1040000093	•Parafuso	2	
19	1040300054	•Arruela	2	
20	1040000110	•Parafuso	12	
21	1040201078	•Porca	12	
22	00631320120001020	•Almofada	6	
23	00631320120001030	•Almofada	16	
24	1040100073	•Parafuso	6	
25	00631140140200000	•Carcaça da polia	2	
26	00631328520001070	•Parafuso	8	
27	1040200795	•Porca	8	
28	00631320120001071	•Placa de nylon	1	
29	00631320120001081	•Placa de nylon	1	
30	00631320120400000	•Suporte de cabo	5	E
31	00630890110001030	•Placa de nylon	1	
32	00630730100001020	•Arruela	16	
33	1040300052	•Anel de vedação	16	
34		Conjunto da lança básica	1	

CONJUNTO DA LANÇA PRINCIPAL D0063127010000000Y



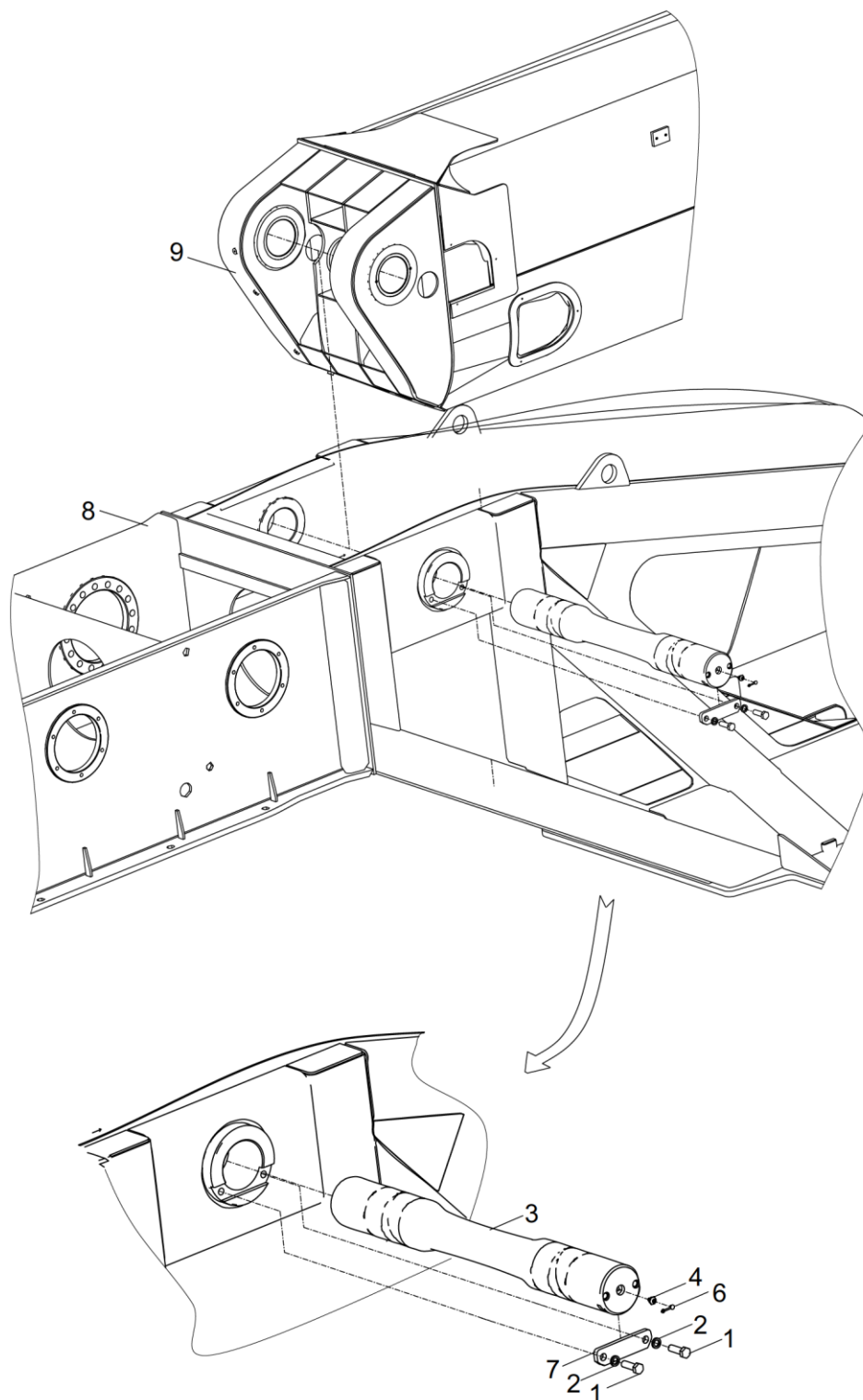
**CONJUNTO DA LANÇA PRINCIPAL
D0063127010000000Y**

POS.	CÓDIGO	DESCRIÇÃO	QUANT.	OBSERVAÇÃO
35		Conjunto 1 da seção de lança telescópica.	1	
36		Conjunto 2 da seção de lança telescópica.	1	
37		Conjunto 3 da seção de lança telescópica.	1	
38		Conjunto 4 da seção de lança telescópica.	1	

**CONJUNTO DA GUIA DE CORDA
D0063135850040000Y**

**CONJUNTO DA GUIA DE CORDA
D0063135850040000Y**

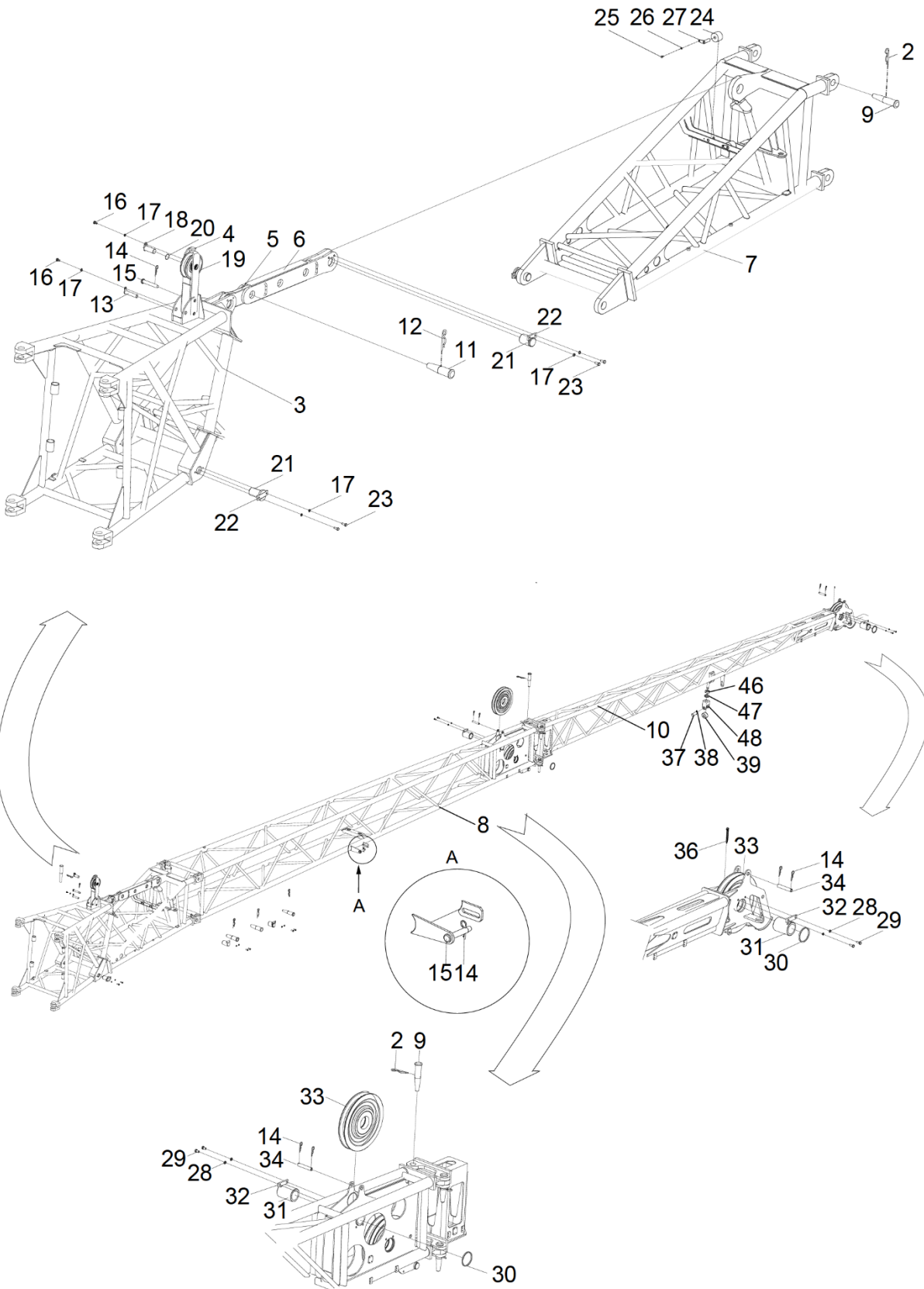
POS.	CÓDIGO	DESCRIÇÃO	QUANT.	OBSERVAÇÃO
	00631358500400000	Conjunto de guia de cabo		
1	1040300062	•Arruela	4	
2	006340000013	•Defletor 30	2	
3	1040000109	•Parafuso	4	
4	00631900100001080	•Camisa do espaçador	2	
5	1050200084	•Rolamento antifricção	2	
6	00631900100001100	•Pino	2	
7	00631358500401010	•Tambor	1	
8	00631358500410000	•Guia de corda	1	

**CONJUNTO DA LANÇA PRINCIPAL
D0063127470020000Y**

**CONJUNTO DA LANÇA PRINCIPAL
D0063127470020000Y**

POS.	CÓDIGO	DESCRIÇÃO	QUANT.	OBSERVAÇÃO
	00631274700200000	Conjunto da lança principal		
1	1040000198	•Parafuso	2	
2	1040300065	•Arruela	2	
3	00631274700201010	•Pino de montagem da lança principal	1	
4	1080000002	•Recipiente de óleo	2	
5	204110014	•Graxa à base de lítio	0,2kg	E
6	1081200167	•Tampa contra poeira	2	
7	00631324710201020	•Defletor	1	
8		Mesa giratória	1	
9		Lança básica	1	

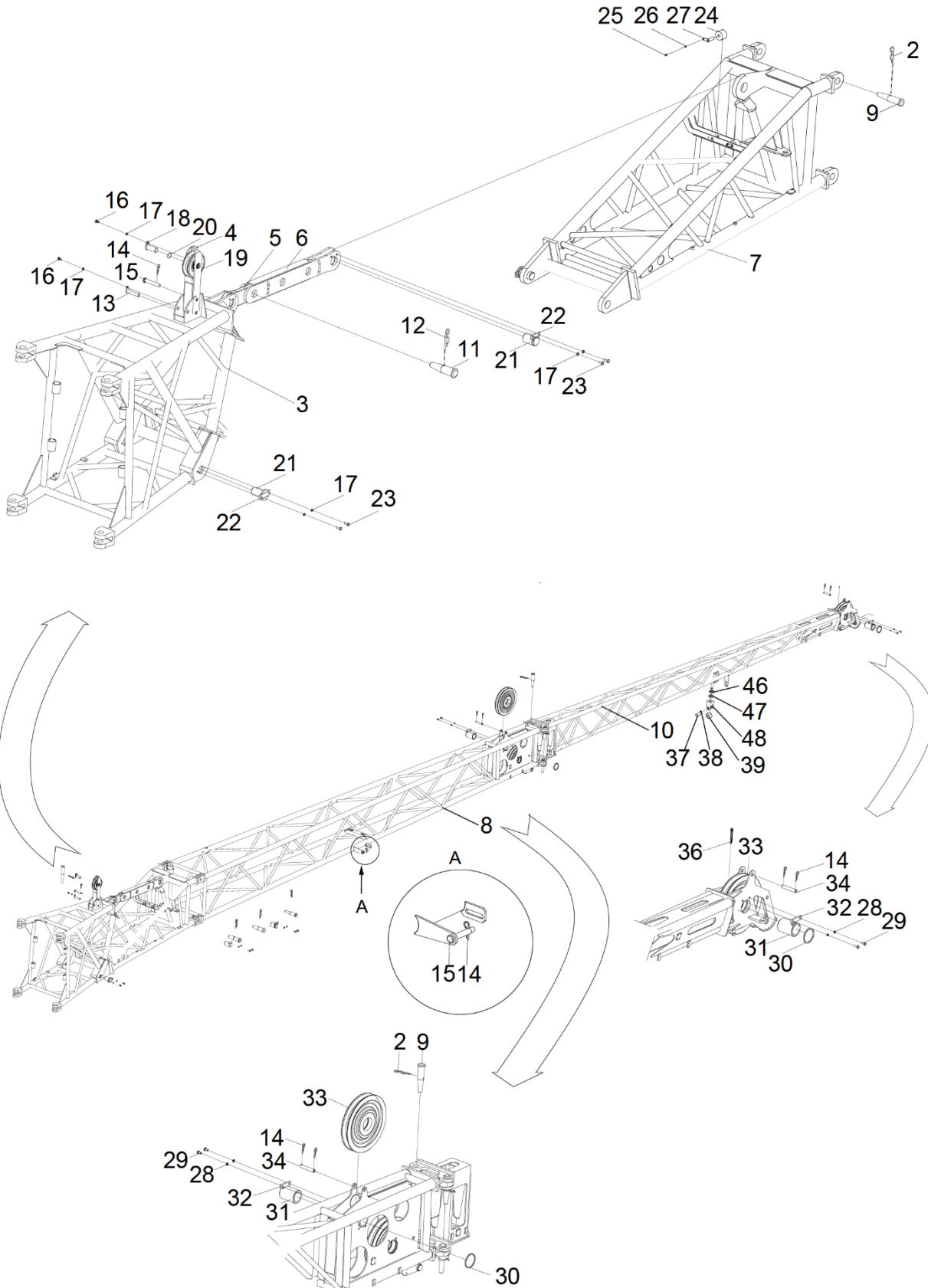
CONJUNTO DO BRAÇO D0063127020000000Y



**CONJUNTO DO BRAÇO
D0063127020000000Y**

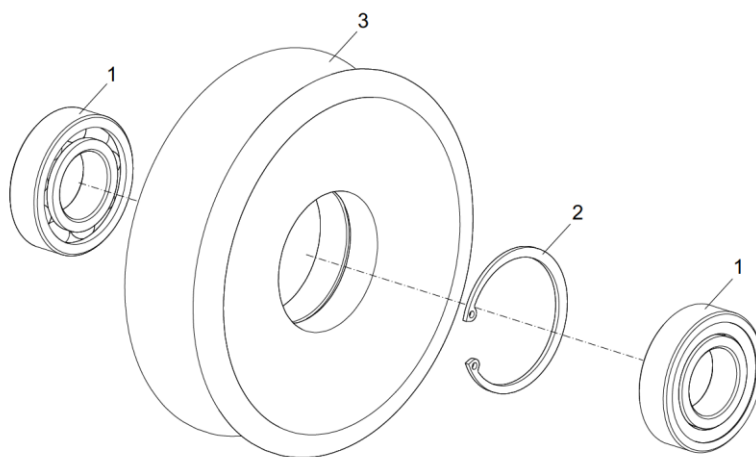
POS.	CÓDIGO	DESCRIÇÃO	QUANT.	OBSERVAÇÃO
	00631270200000000	Conjunto do braço		
2	006340000001	•Pino forçado por ação de mola	8	
3	00631270200200000	•Adaptador	1	
4	00631140221400000	•Suporte da polia guia	1	
5	00631140220400000	•Placa	1	
6	00631140220600000	•Suporte de tração	1	
7	00631140220800000	•Adaptador	1	
8	00631140221000000	•Seção do braço I	1	
9	00631320220001010	•Pino	8	
10	00631140221200000	•Seção do braço II	1	
11	00631500200001050	•Pino	2	
12	006340000006	•Mola de retenção (D50, 55)	2	
13	00631260201600000	•Pino	1	
14	006340000032	•Pino de retenção (D16,18,20)	10	
15	00631260200001060	•Pino	1	
16	1040000132	•Parafuso	2	
17	1040300067	•Arruela	10	
18	00633130201200000	•Eixo	1	
19	00633130201000000	•CONJUNTO DA POLIA	1	
20	00633130200001090	•Anel do eixo	2	
21	00657000200001080	•Pino	4	
22	00657000200001090	•Defletor	4	
23	1040000114	•Parafuso	8	
24	00631260200001050	•Rolo	3	
25	1040000096	•Parafuso	3	
26	1040300062	•Arruela	3	
27	00631260201200000	•Pino	3	
28	1040300054	•Arruela	6	
29	1040000093	•Parafuso	6	
30	00631320220001030	•Bucha	6	
31	00631320220001040	•Eixo oco	3	
32	00631320210001070	•Bloco	3	
33	00631328920400000	•CONJUNTO DA POLIA	3	
34	00631320220001050	•Pino	4	
35	00630888900001010	•Pino de retenção	1	E

CONJUNTO DO BRAÇO D0063127020000000Y



**CONJUNTO DO BRAÇO
D0063127020000000Y**

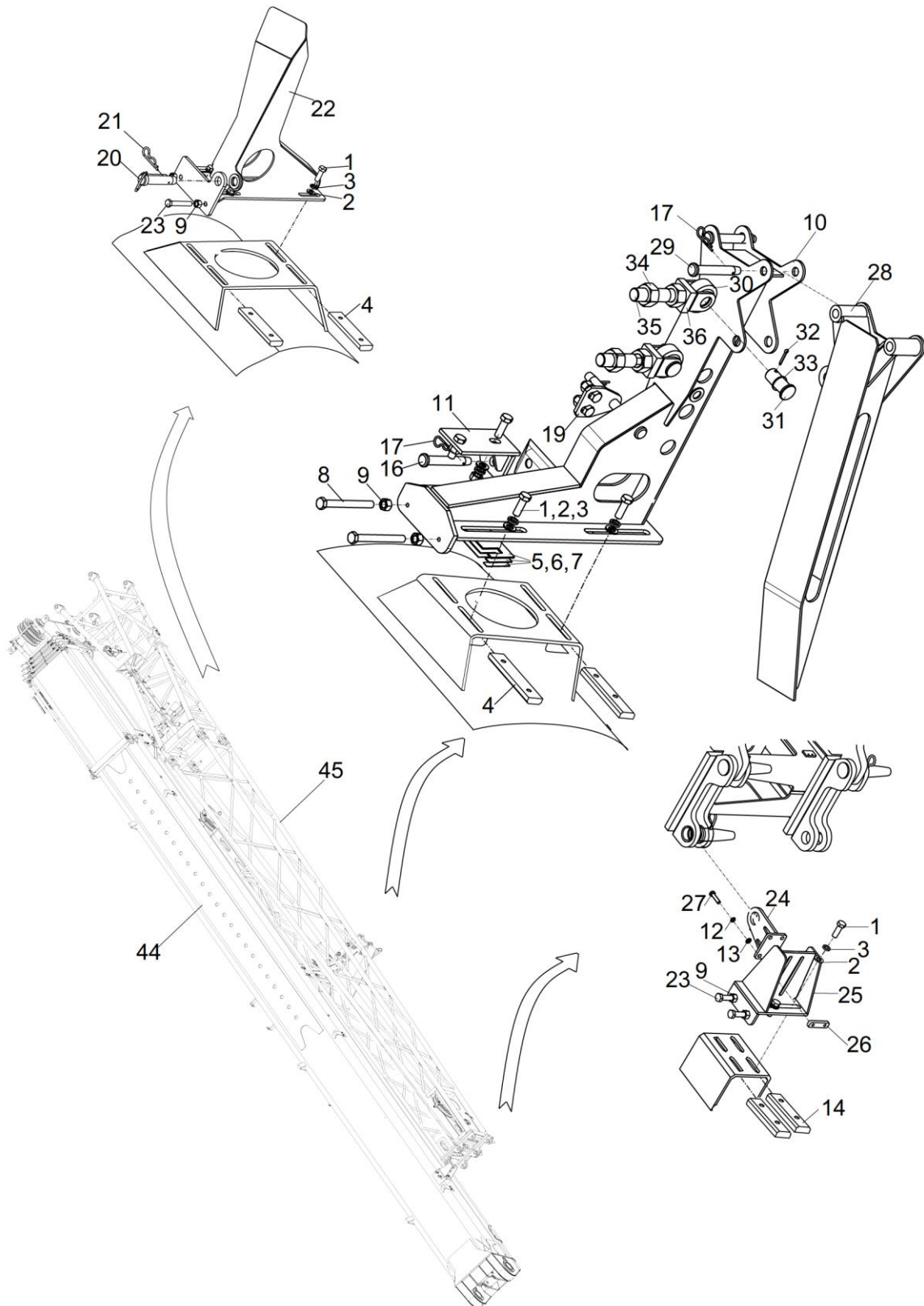
POS.	CÓDIGO	DESCRIÇÃO	QUANT.	OBSERVAÇÃO
36	1040500395	•Pino	2	
37	1040500038	•Pino	1	
38	1040500077	•Pino	1	
39	00633100200201200	•Rolo	1	
40	00631320220001060	•Pino	1	E
41	00631320211401040	•Fuso do pino	1	E
42	00631320230001010	•Placa de conexão	1	E
43	1040000140	•Parafuso	2	E
44	1040300052	•Anel de vedação	2	E
45	1040200110	•Porca	2	E
46	1040200099	•Porca	1	
47	1040300106	•Arruela	1	
48	00631320230001020	•Suporte	1	

**CONJUNTO DA POLIA
D0063313020100000Y**

**CONJUNTO DA POLIA
D00633130201000000Y**

POS.	CÓDIGO	DESCRIÇÃO	QUANT.	OBSERVAÇÃO
	00633130201000000	Conjunto da polia		
1	1050200104	•Rolamento	2	
2	1040300144	•Anel de retenção	1	
3	00633130201001010	•Polia	1	
4	204110014	•Graxa à base de lítio	1kg	E

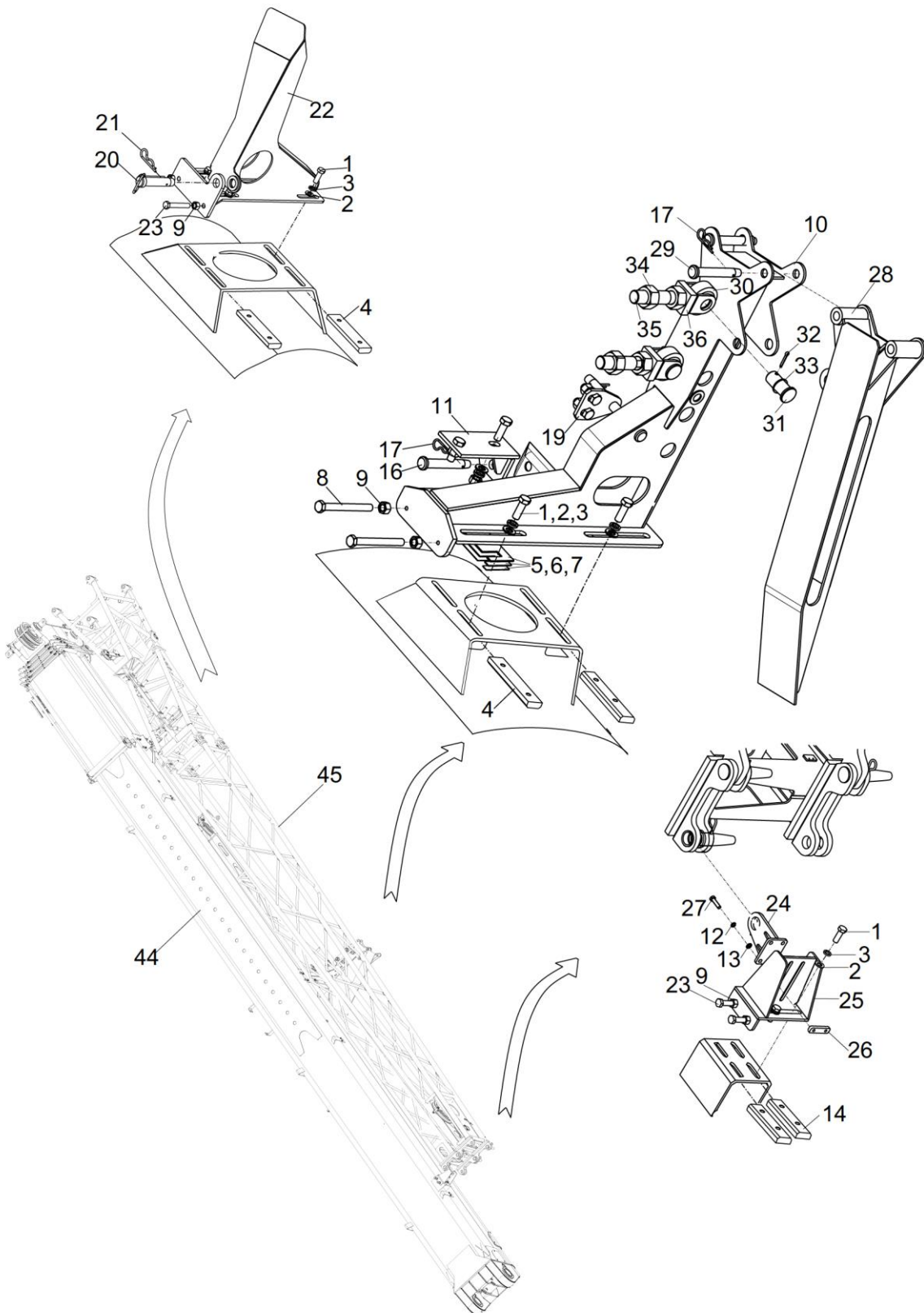
INSTALAÇÃO DO BRAÇO D0063127470040000Y



**INSTALAÇÃO DO BRAÇO
D0063127470040000Y**

POS.	CÓDIGO	DESCRIÇÃO	QUANT.	OBSERVAÇÃO
	00631274700400000	Instalação do braço		
1	1040000140	•Parafuso	16	
2	1040300052	•Anel de vedação	16	
3	1040300065	•Arruela	16	
4	00633130200001240	•Almofada	4	
5	00633130200001290	•Almofada	1	
6	00633130200001300	•Almofada	1	
7	00633130200001310	•Almofada	1	
8	1040002186	•Parafuso	4	
9	1040200110	•Porca	10	
10	00631144200470000	•Suporte	1	
11	00631324720470000	•Suporte de fixação	1	
12	1040300067	•Arruela	4	
13	1040300061	•Anel de vedação	4	
14	00631324720401040	•Almofada	2	
16	00631264700401020	•Pino	1	
17	006340000032	•Pino de retenção (D16,18,20)	4	
19	00631144200401020	•Placa de conexão	1	
20	00631264700450000	•Pino	1	
21	006340000029	•Pino forçado por ação de mola	1	
22	00631324720480000	•Suporte	1	
23	1040000891	•Parafuso	4	
24	00631144200430000	•Suporte	1	
25	00631324720450000	•Suporte	1	
26	00631324720401020	•Placa	4	
27	1040000152	•Parafuso	4	
28	00631144200460000	•Suporte dobrável	1	
29	00631144200401010	•Pino	3	
30	00631504700401020	•Rolo	2	
31	00631504700401030	•Eixo	2	
32	1040500077	•Pino	2	
33	1040300106	•Arruela	2	
34	1040200146	•Porca	4	
35	00631504700401010	•Parafuso prisioneiro	2	
36	00631504700410000	•Suporte	2	

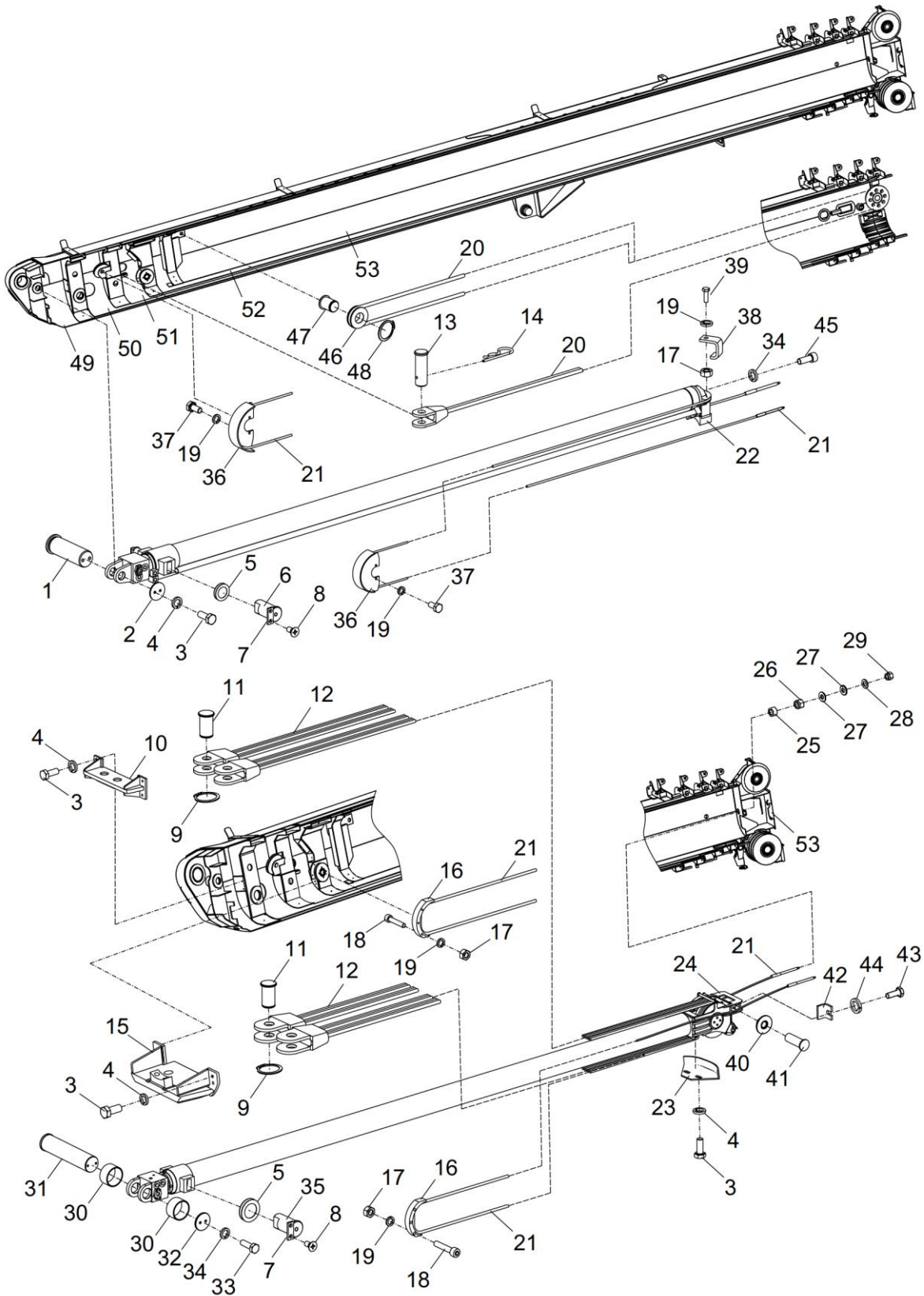
INSTALAÇÃO DO BRAÇO D0063127470040000Y



**INSTALAÇÃO DO BRAÇO
D00631274700400000Y**

POS.	CÓDIGO	DESCRIÇÃO	QUANT.	OBSERVAÇÃO
37	00631258900001040	•Pino	1	E
38	00630878910001020	•Anel de vedação	1	E
39	00631258900001030	•Camisa da cunha	1	E
40	00633230000000062	•Cunha	1	E
41	1090100001	•Abraçadeira do cabo de aço	1	E
42	006340000001	•Pino forçado por ação de mola	1	E
43	204110014	•Graxa à base de lítio	0,1kg	E
44		Conjunto da lança principal	1	
45		Conjunto do braço	1	

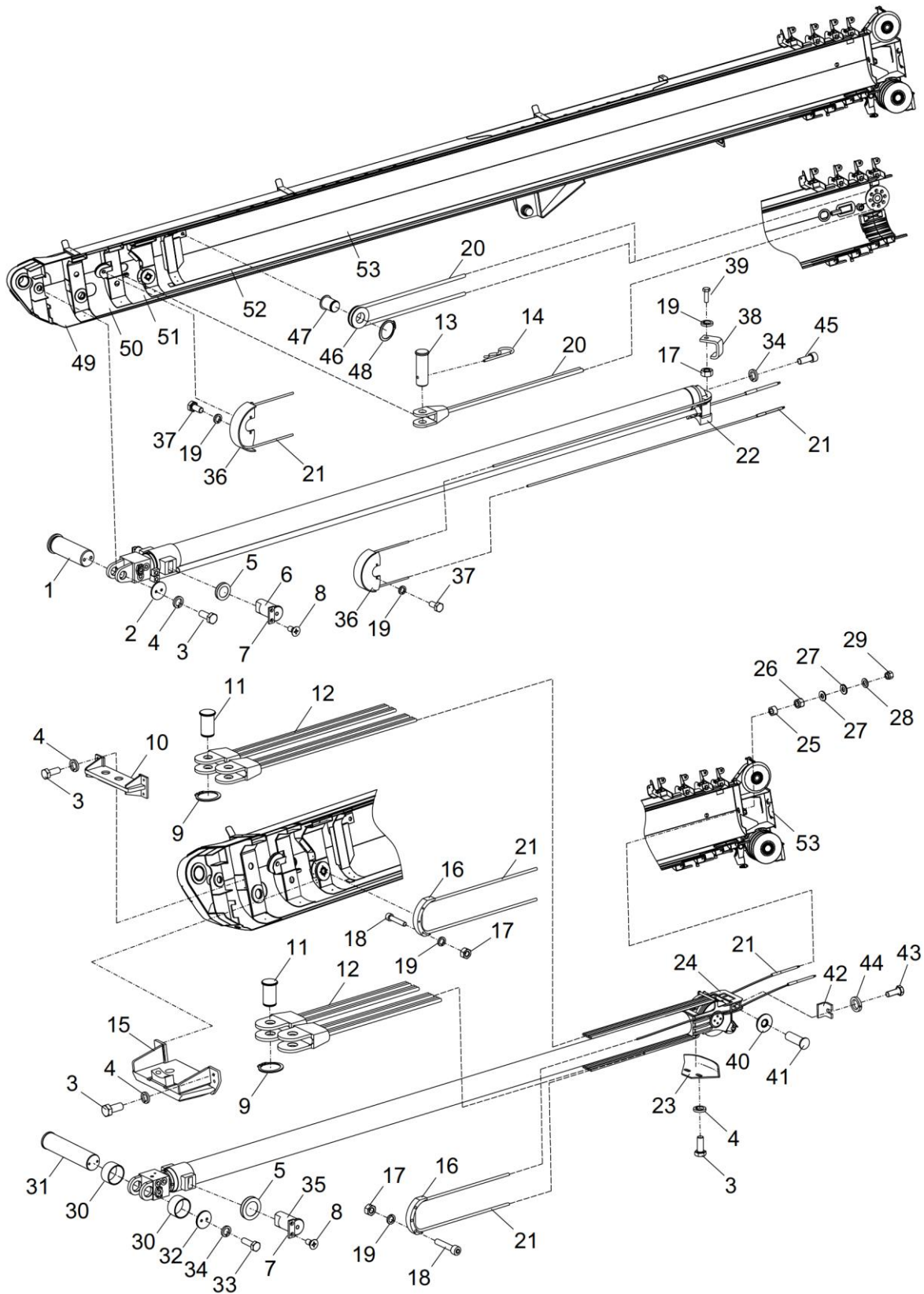
MECANISMO DE TELESCOPAGEM D0063127180000000Y



**MECANISMO DE TELESOPAGEM
D0063127180000000Y**

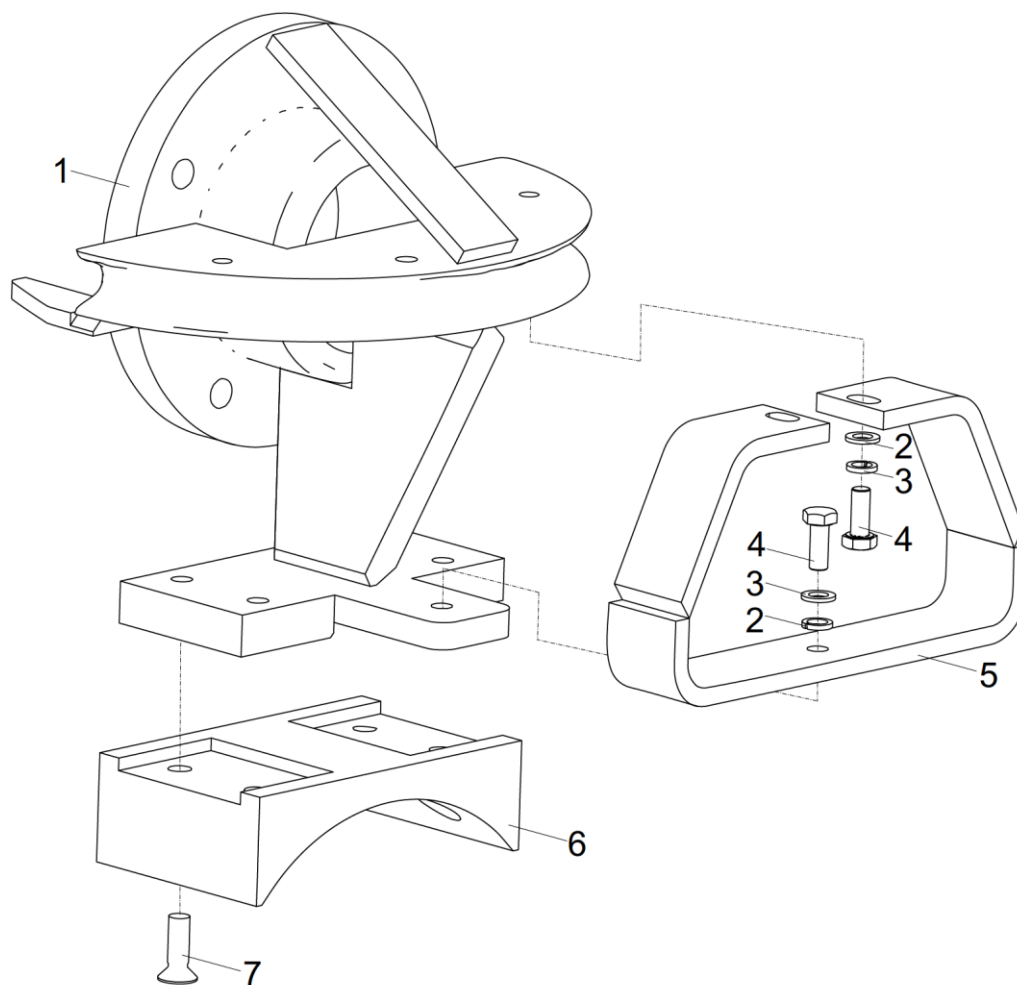
POS.	CÓDIGO	DESCRIÇÃO	QUANT.	OBSERVAÇÃO
	00631271800000000	•Mecanismo de telescopagem		
1	00631221800001010	•Pino	1	
2	006340000072	•Anel de retenção 80	1	
3	1040000114	•Parafuso	12	
4	1040300067	•Arruela	12	
5	00631201801600000	•Bloco do coxim de ajuste	4	
6	00631261800001010	•Pino	2	
7	00633091800001080	•Defletor	4	
8	1040100075	•Parafuso	8	
9	1040300184	•Anel de retenção	4	
10	00631201800200001	•Suporte de fixação do cabo de aço	1	
11	00633230000000064	•Eixo	4	
12	00631271800200000	•Cabo de extensão da lança I	2	
13	00630871800001010	•Pino	2	
14	006340000029	•Pino forçado por ação de mola	2	
15	00631271800400000	•Suporte do cabo de aço	1	
16	00631301800001090	•Placa de proteção	2	
17	1040200192	•Porca	8	
18	1040100031	•Parafuso	6	
19	1040300063	•Arruela	12	
20	00631271800600000	•Cabo de aço de extensão II	2	
21	00631271800800000	•Cabo de retração da lança	2	
22	00631271801000000	•Sede da guia	1	
23	00633141802800000	•Tampa de proteção do cabo de aço	1	
24	00631251800400000	•Conjunto do rolete	1	
25	1040200097	•Porca	4	
26	1040200172	•Porca	4	
27	00633091800001170	•Arruela	8	
28	1040300053	•Arruela	4	
29	1040200170	•Porca	4	
30	00631221800001020	•Camisa do espaçador	2	
31	00631221800001030	•Eixo	1	
32	006340000005	•Anel de retenção 120	1	
33	1040000108	•Parafuso	2	
34	1040300054	•Arruela	12	

MECANISMO DE TELESCOPAGEM D0063127180000000Y



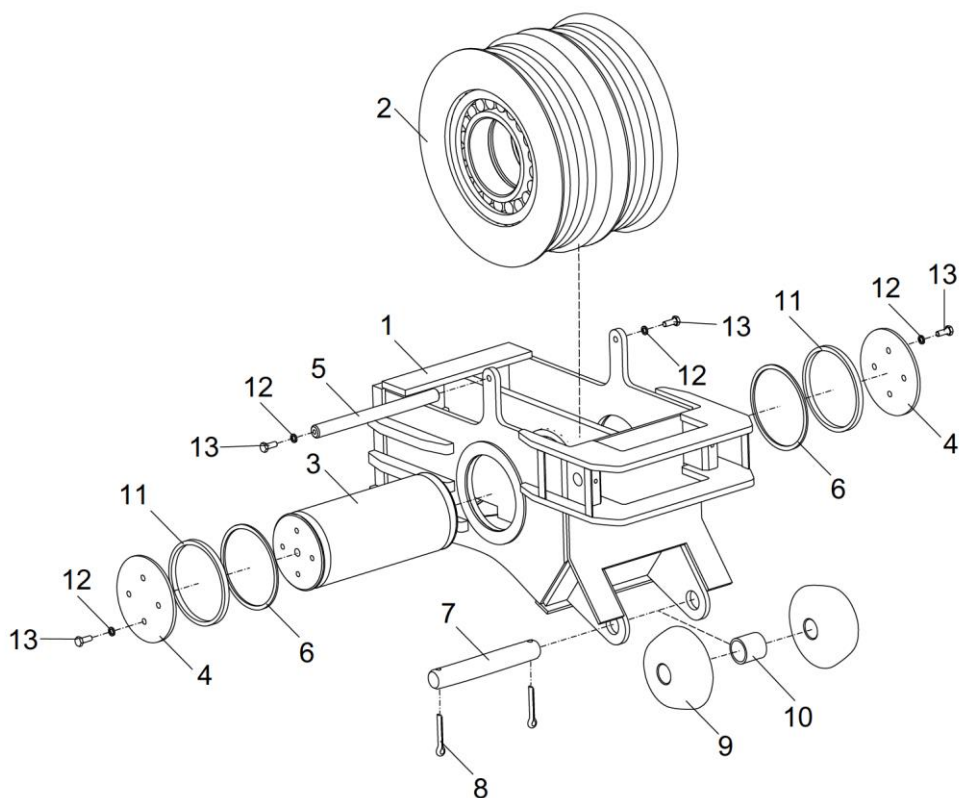
**MECANISMO DE TELESCOPAGEM
D0063127180000000Y**

POS.	CÓDIGO	DESCRIÇÃO	QUANT.	OBSERVAÇÃO
35	00631261800001030	•Pino	2	
36	00633141802000000	•Carcaça da polia	2	
37	1040000098	•Parafuso	4	
38	00633141800001120	•Placa	2	
39	1040000199	•Parafuso	2	
40	00633230000000053	•Conjunto do rolete	2	
41	00633230000000049	•Eixo	2	
42	00633230000000047	•Ferro angular	2	
43	1040000109	•Parafuso	2	
44	1040300062	•Arruela	2	
45	1040100089	•Parafuso	10	
46	00633141802200000	•Roda	2	
47	00633141800001130	•Pino	2	
48	1040300096	•Anel de retenção	2	
49		Conjunto da lança básica	1	
50		Conjunto 1 da seção de lança telescópica.	1	
51		Conjunto 2 da seção de lança telescópica.	1	
52		Conjunto 3 da seção de lança telescópica.	1	
53		Conjunto 4 da seção de lança telescópica.	1	

**SEDE DA GUIA
D0063127180100000Y**

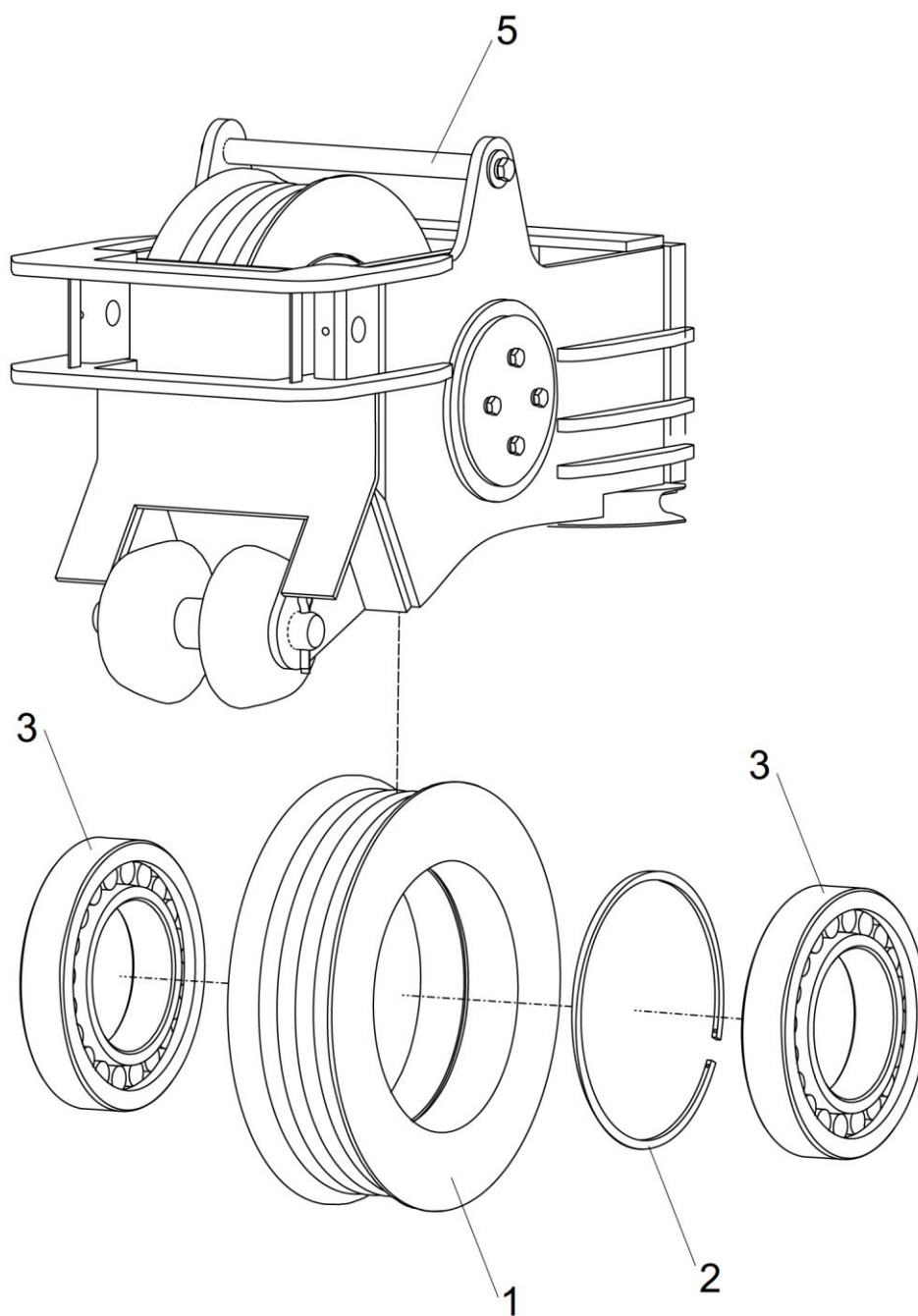
**SEDE DA GUIA
D0063127180100000Y**

POS.	CÓDIGO	DESCRIÇÃO	QUANT.	OBSERVAÇÃO
	00631271801000000	Assento da guia		
1	00631141841210000	•Sede da guia soldada	1	
2	1040300061	•Anel de vedação	6	
3	1040300067	•Arruela	3	
4	1040000114	•Parafuso	3	
5	00631141841220000	•Carcaça de proteção do cabo de aço	1	
6	00631261801001010	•Bloco deslizante	1	
7	1040100492	•Parafuso	4	

**ROLLER HEAD ASSY.
D0063125180040000Y**

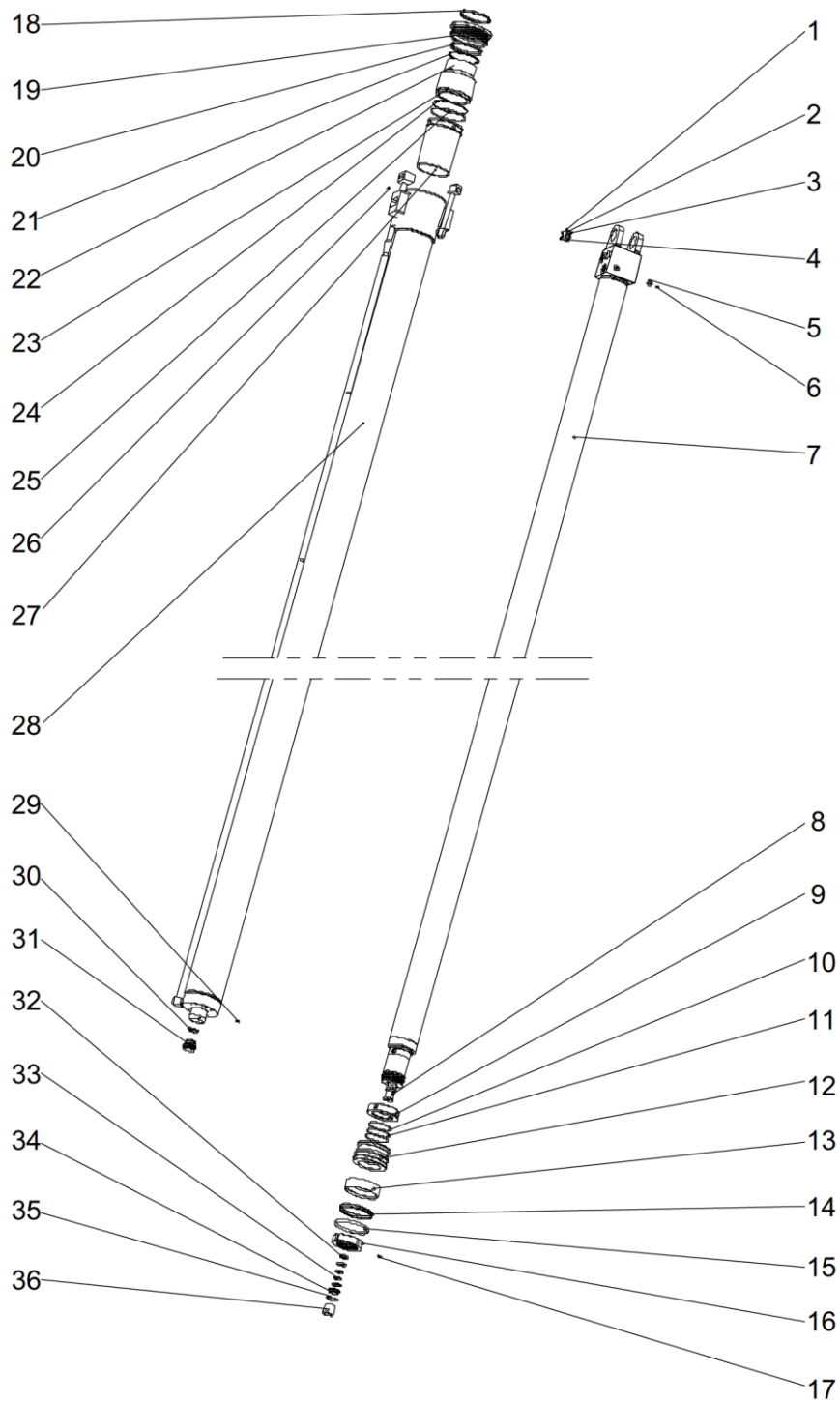
**ROLLER HEAD ASSY.
D00631251800400000Y**

POS.	CÓDIGO	DESCRIÇÃO	QUANT.	OBSERVAÇÃO
	00631251800400000	Conjunto da cabeça do rolo		
1	00631251800410000	•Cabeça do rolete soldada	1	
2	00631141801620000	•Polia guia do cabo	2	
3	00633141801630001	•Pino	1	
4	00633230000000065	•Tampa	2	
5	00633141801601010	•Pino	1	
6	00633230000000056	•Anel espaçador	2	
7	00633230000000034	•Pino	1	
8	1040500137	•Pino	2	
9	00631141810401010	•Roda	2	
10	00633091800201030	•Tubo	1	
11	00633141801601020	•Anel espaçador	2	
12	1040300063	•Arruela	10	
13	1040000267	•Parafuso	10	

**POLIA GUIA DO CABO
D00631141801620000Y**

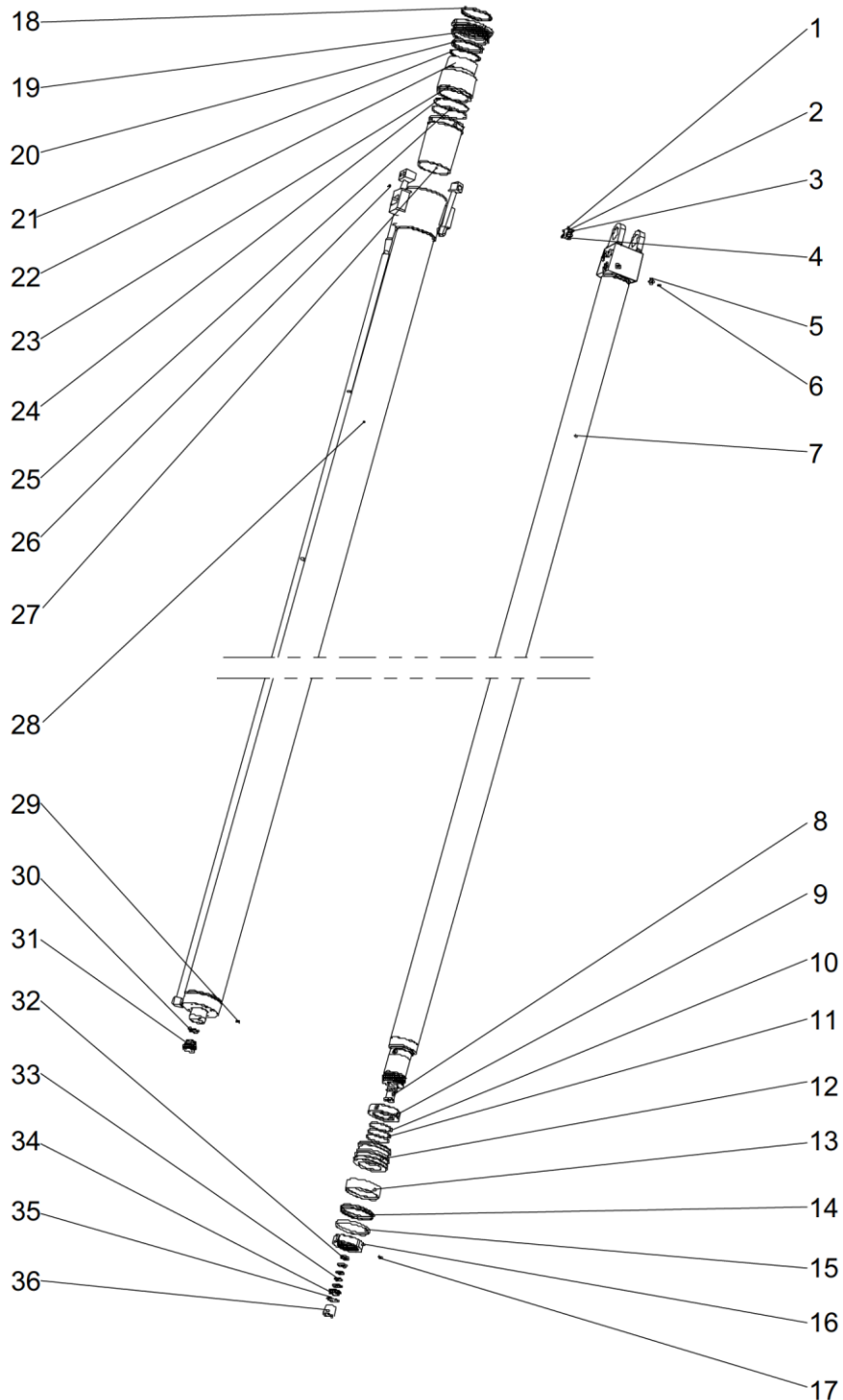
**POLIA GUIA DO CABO
D0063114180162000Y**

POS.	CÓDIGO	DESCRIÇÃO	QUANT.	OBSERVAÇÃO
	00631141801620000	Polia da guia do cabo		
1	00631141801621010	•Polia do cabo de aço	1	
2	00633230000000040	•Anel de pressão	1	
3	1050200101	•Rolamento antifricção	2	
4	204110014	•Graxa à base de Lítio	0,2kg	E
5		Conjunto da cabeça do rolo	1	

**CILINDRO DE TELESCOPAGEM I
D00631278410100000_6400Y**

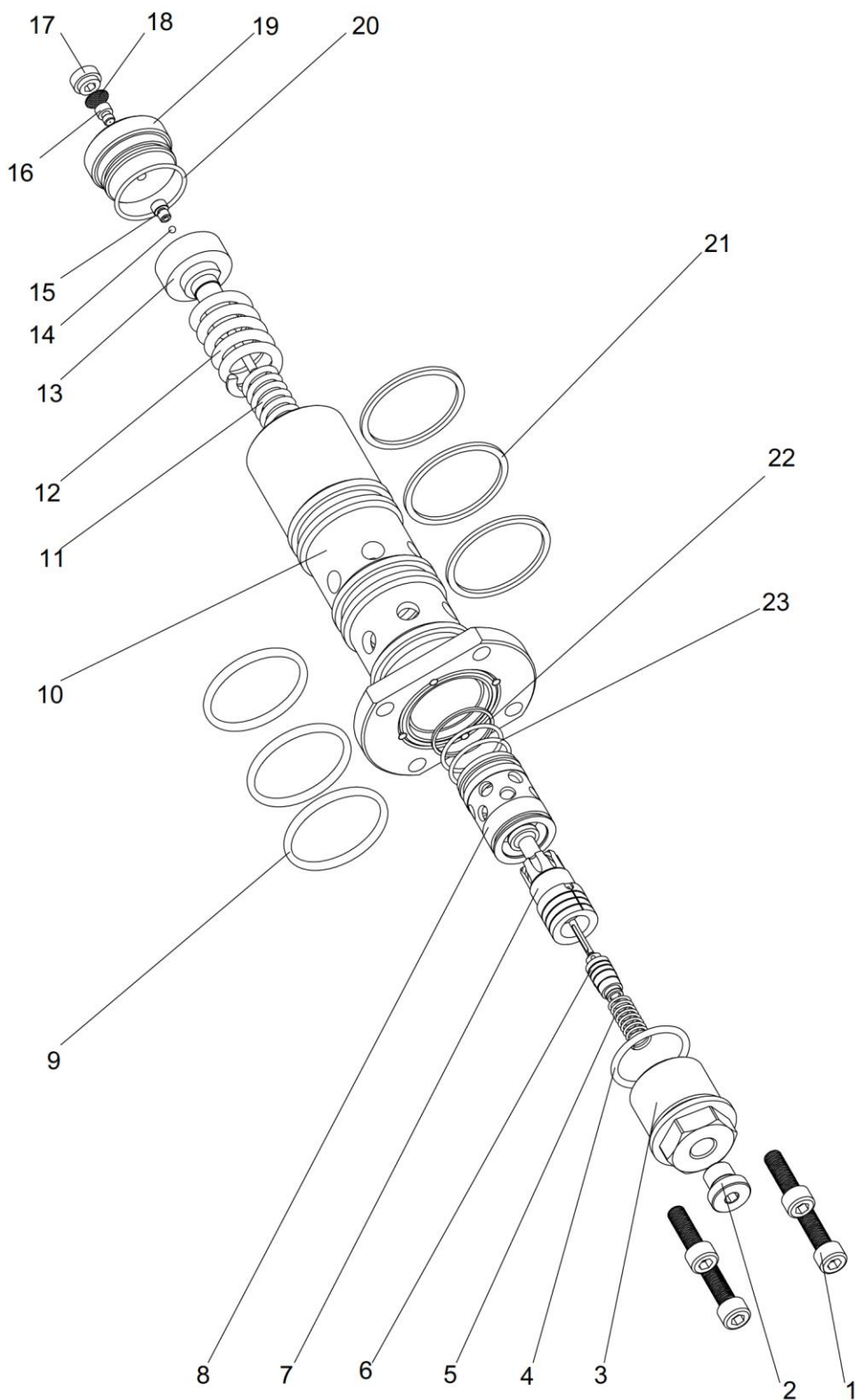
**CILINDRO DE TELESCOPAGEM I
D00631278410100000_6400Y**

POS.	CÓDIGO	DESCRIÇÃO	QUANT.	OBSERVAÇÃO
	00631278410100000	Cilindro de telescopagem I		
1	1040000018	•Parafuso	4	
2	1040300063	•Arruela	4	
3	0063084842010000A	•Placa da tampa	1	
4	1081002063	• Anel de vedação O-Ring	1	
5	1040101354	•Plugue de soquete hexagonal	1	
6	1081000054	•Arruela de combinação	1	
7	(1)	•Haste do pistão	8	
8	(2)	•Haste pequena	1	
9	(3)	•Camisa de espaçamento	1	
10	1040301295	•Anel de retenção	2	
11	1081000551	• Anel de vedação O-Ring	1	
12	(4)	•Pistão	1	
13	1081000227	•Anel de vedação de combinação D-A-S	2	
14	1081002191	•Vedação do pistão KYX	1	
15	1081400896	•Anel guia	1	
16	(5)	•Porca	1	
17	1040100467	•Parafuso	1	
18	1081200358	•Anel de poeira	1	
19	(6)	•Tampa do cilindro	1	
20	1081000700	•Vedação da haste do pistão B3	1	
21	1081002393	•Vedação de Passo	1	
22	1054400084	•Bucha	1	
23	00631228410100002	•Camisa guia	1	
24	1040301375	•Anel de retenção	1	
25	1081002039	• Anel de vedação O-Ring	1	
26	1040100368	•Parafuso	1	
27	(7)	•Camisa de espaçamento	1	
28	(8)	•Cilindro	1	
29	1040101151	•Parafuso	1	
30	1081002454	•Anel de vedação	3	
31	00630848420100009	•Tampa da cauda	1	
32	1081002414	•Vedação de Passo	2	
33	1081002579	•Anel U-ring	2	
34	00630848420100008	•Porca	1	

**CILINDRO DE TELESCOPAGEM I
D00631278410100000_6400Y**

**CILINDRO DE TELESCOPAGEM I
D00631278410100000_6400Y**

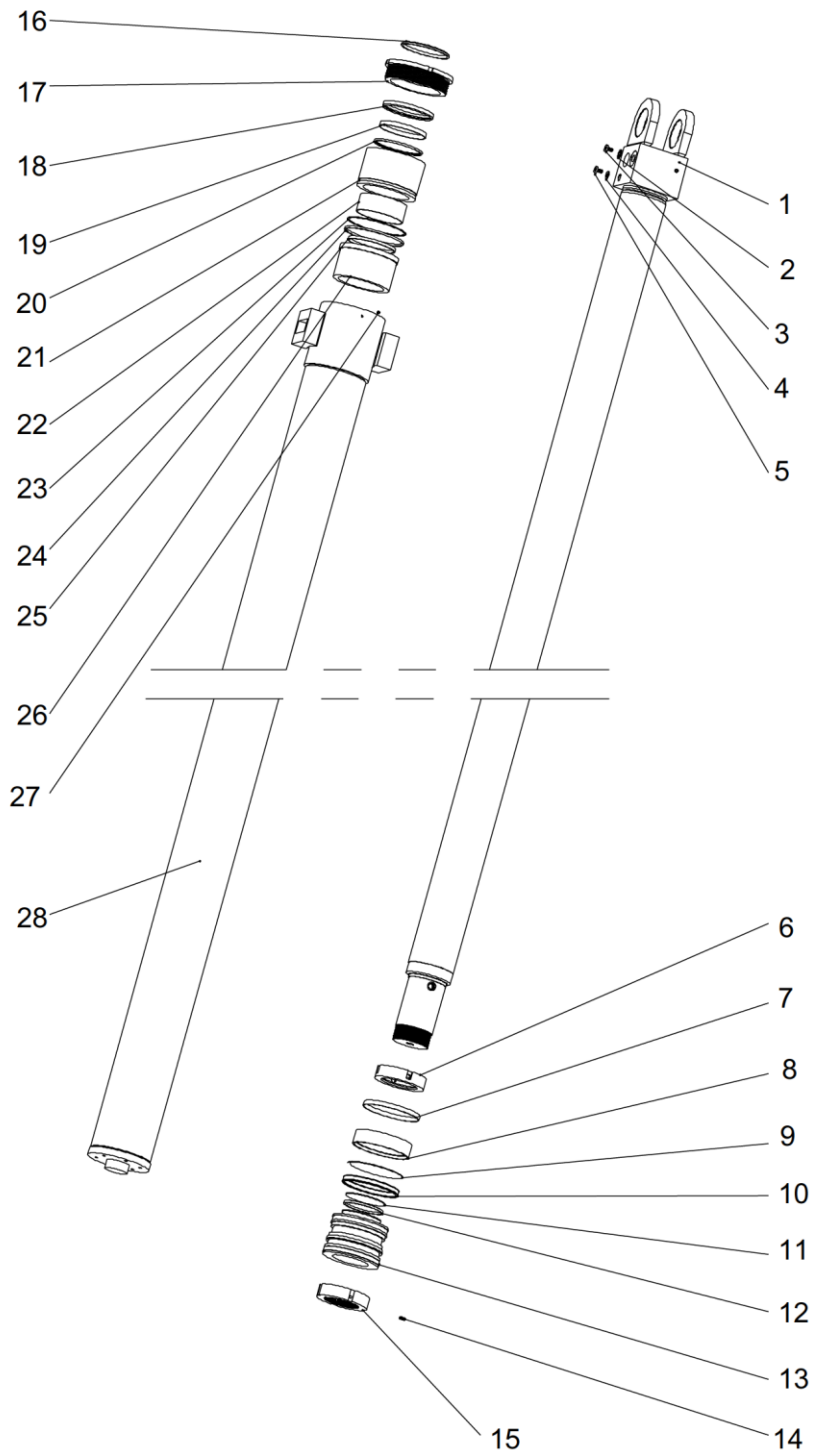
POS.	CÓDIGO	DESCRIÇÃO	QUANT.	OBSERVAÇÃO
35	1040301219	•Anel de retenção	1	
36	00630848420100006	•Camisa guia	1	
37	1010305062	•Válvula de equilíbrio	1	E

**VÁLVULA DE BALANCEAMENTO
D1010305062_6500Y**

VÁLVULA DE BALANCEAMENTO
D1010305062_6500Y

POS.	CÓDIGO	DESCRIÇÃO	QUANT.	OBSERVAÇÃO
	1010305062	Válvula de equilíbrio		
1	1040101116	•Parafuso	4	
2	1019804487	•Bujão rosqueado	1	
3	1019807285	•Tampa direita	1	
4	1081000065	• Anel de vedação O-Ring	1	
5	1019804502	•Mola	1	
6	1019804500	•Núcleo da válvula	1	
7	1019807286	•Núcleo da válvula	1	
8	1019807287	•Revestimento de válvula	1	
9	1040301997	•Anel de retenção	3	
10	1019807288	•Corpo da válvula	1	
11	1019804498	•Mola	1	
12	1019804497	•Mola	1	
13	1019807289	•Pistão de controle	1	
14	1054500049	•Esfera de aço	1	
15	1019807290	•Bujão de amortecimento	1	
16	1019804496	•Bujão de amortecimento	1	
17	1019803363	•Parafuso oco	1	
18	1019804491	•Válvula de alívio de pressão	1	
19	1019807291	•Tampa esquerda	1	
20	1019807292	• Anel de vedação O-Ring	1	
21	1081000034	• Anel de vedação O-Ring	3	
22	1040302110	•Anel de retenção	1	
23	1081000831	• Anel de vedação O-Ring	2	

CILINDRO DE TELESCOPAGEM I D00631278410200000_6400Y

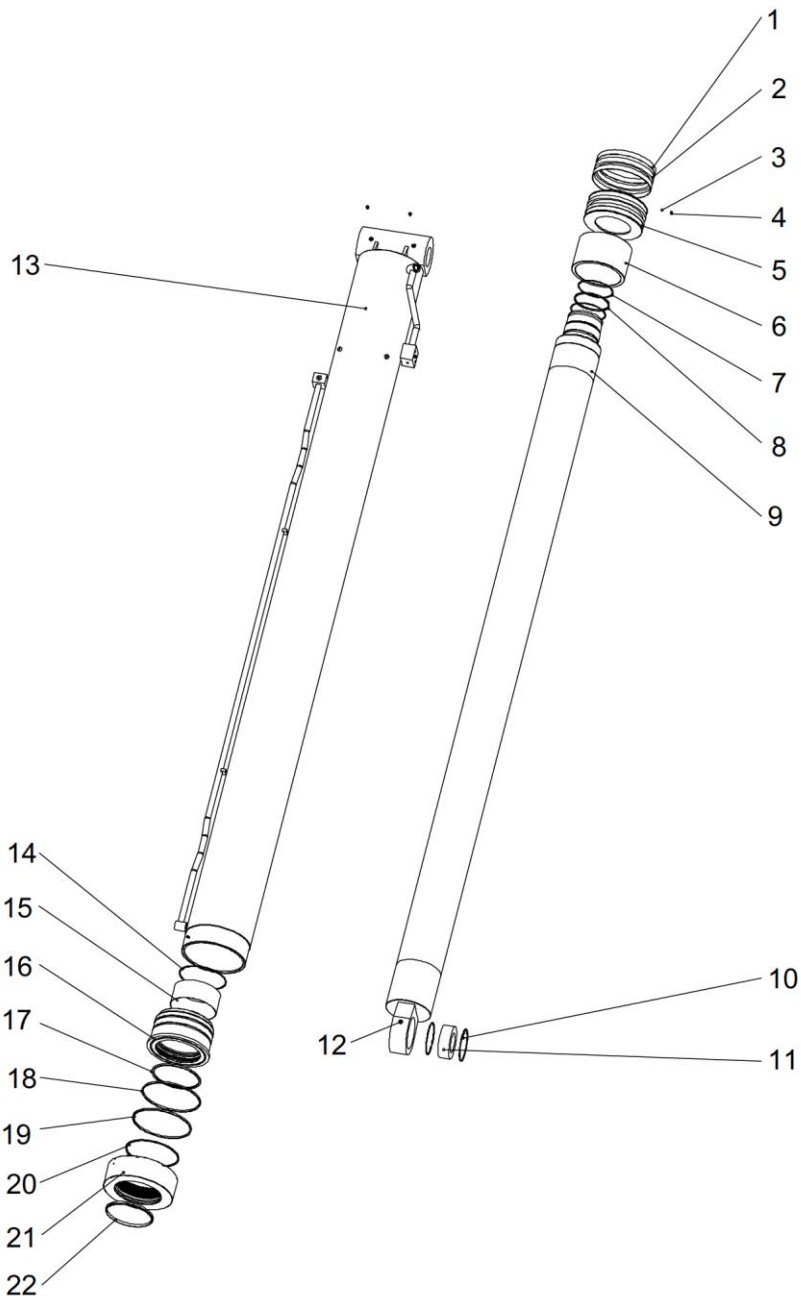


**CILINDRO DE TELESCOPAGEM I
D00631278410200000_6400Y**

POS.	CÓDIGO	DESCRIÇÃO	QUANT.	OBSERVAÇÃO
	00631278410200000	Cilindro de telescopagem II		
1	(1)	•Haste do pistão	1	
2	1081000056	•Arruela de vedação de combinação	1	
3	1040101362	•Plugue de soquete hexagonal	1	
4	1081000054	•Arruela de combinação	1	
5	1040101354	•Plugue de soquete hexagonal	1	
6	00631228410100005	•Camisa do espaçador	1	
7	1081400786	•Anel guia	2	
8	1081000209	•Anel de vedação de combinação D-A-S	1	
9	1040301115	•Anel de retenção	1	
10	1081002192	•Vedação do pistão KYX	1	
11	1040301298	•Anel de retenção	2	
12	1081001548	• Anel de vedação O-Ring	1	
13	00631268400200001	•Pistão	1	
14	1040101814	•Parafuso	1	
15	00631268400200005	•Porca	1	
16	1081200358	•Anel de poeira	1	
17	00631268400200003	•Tampa do cilindro	1	
18	1081000700	•Vedação da haste do pistão B3	1	
19	1081400776	•Anel guia	1	
20	1081002393	•Vedação de Passo	1	
21	00631268400200002	•Camisa guia	1	
22	1054400084	•Bucha	1	
23	1040301130	•Anel de retenção	1	
24	1081002019	• Anel de vedação O-Ring	1	
25	1081400869	•Anel antipoluição	1	
26	(2)	•Camisa do espaçador	1	
27	1040100368	•Parafuso	1	
28	(3)	•Cilindro	1	
29	1010305062	•Válvula de equilíbrio	1	E

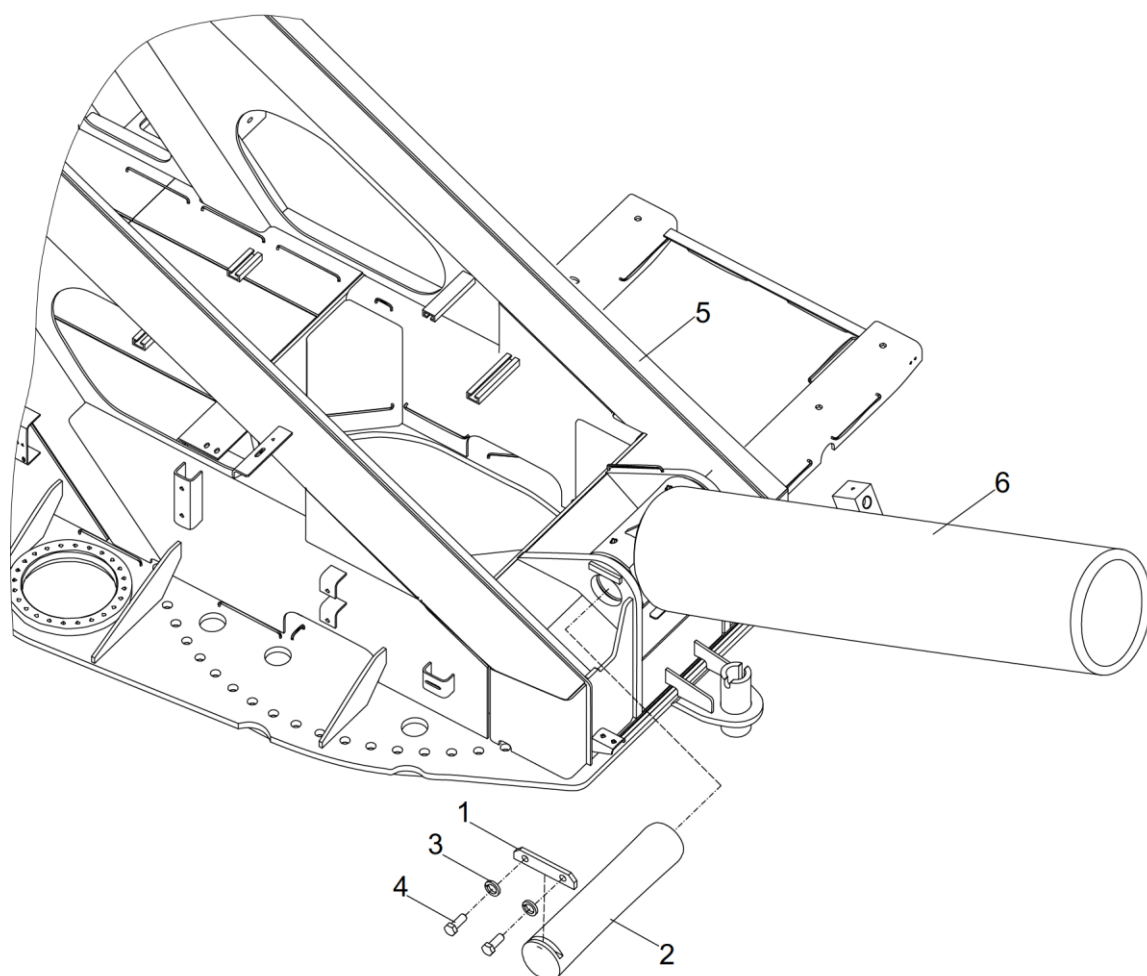
CILINDRO DE MOVIMENTAÇÃO DA LANÇA D00631278400300000_6400Y

Lança



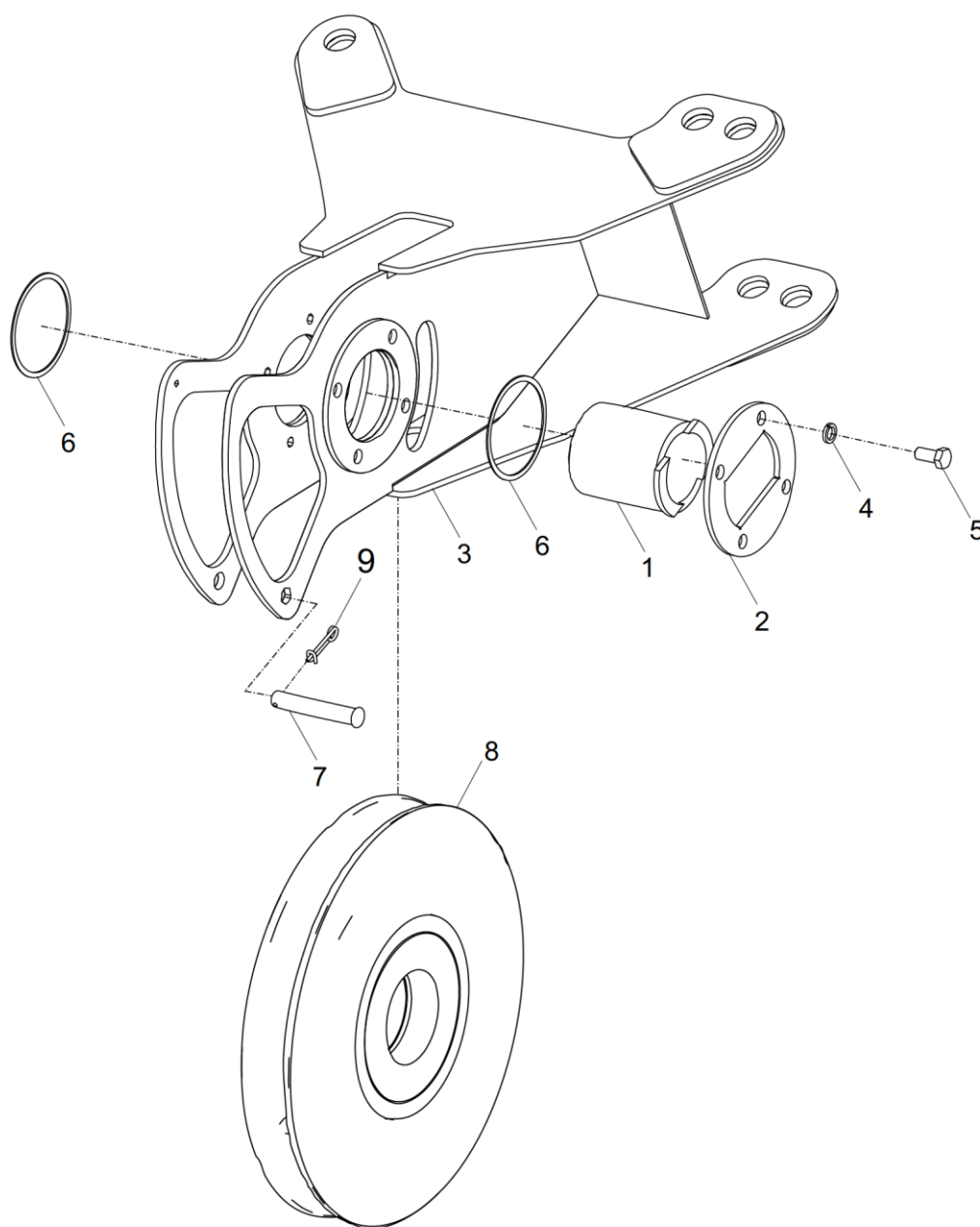
**CILINDRO DE MOVIMENTAÇÃO DA LANÇA
D00631278400300000_6400Y**

POS.	CÓDIGO	DESCRIÇÃO	QUANT.	OBSERVAÇÃO
	00631278400300000	Cilindro de movimentação da lança		
1	1081400937	•Anel guia	2	
2	1081004460	•Anel de vedação de combinação KZP	1	
3	1054500002	•Esfera de aço	1	
4	1040101325	•Parafuso	1	
5	00631268400300001	•Pistão	1	
6	00631258410300004	•Camisa do espaçador	1	
7	1040300954	•Anel de retenção	2	
8	1081000745	• Anel de vedação O-Ring	1	
9	(1)	•Haste do pistão	1	
10	1040301208	•Anel de retenção	2	
11	1050000016	•Rolamento de articulação centrípeta	1	
12	1080000270	•Recipiente de óleo	6	
13	(2)	•Cilindro	1	
14	011299916A0000004	•Anel de retenção com fio de aço tecido	1	
15	1054400096	•Bucha	1	
16	00631268400300002	•Camisa guia	1	
17	1081002400	•Vedação de Passo	1	
18	1081002555	• Anel de vedação O-Ring	2	
19	1081002562	•Anel U-ring	1	
20	1081002773	• Anel de vedação O-Ring	1	
21	00631268410300003	•Bucim	1	
22	1081200759	•Anel de poeira Fa	1	

**INSTALAÇÃO DO CILINDRO DE MOVIMENTAÇÃO DA LANÇA
D00631264800800001Y**

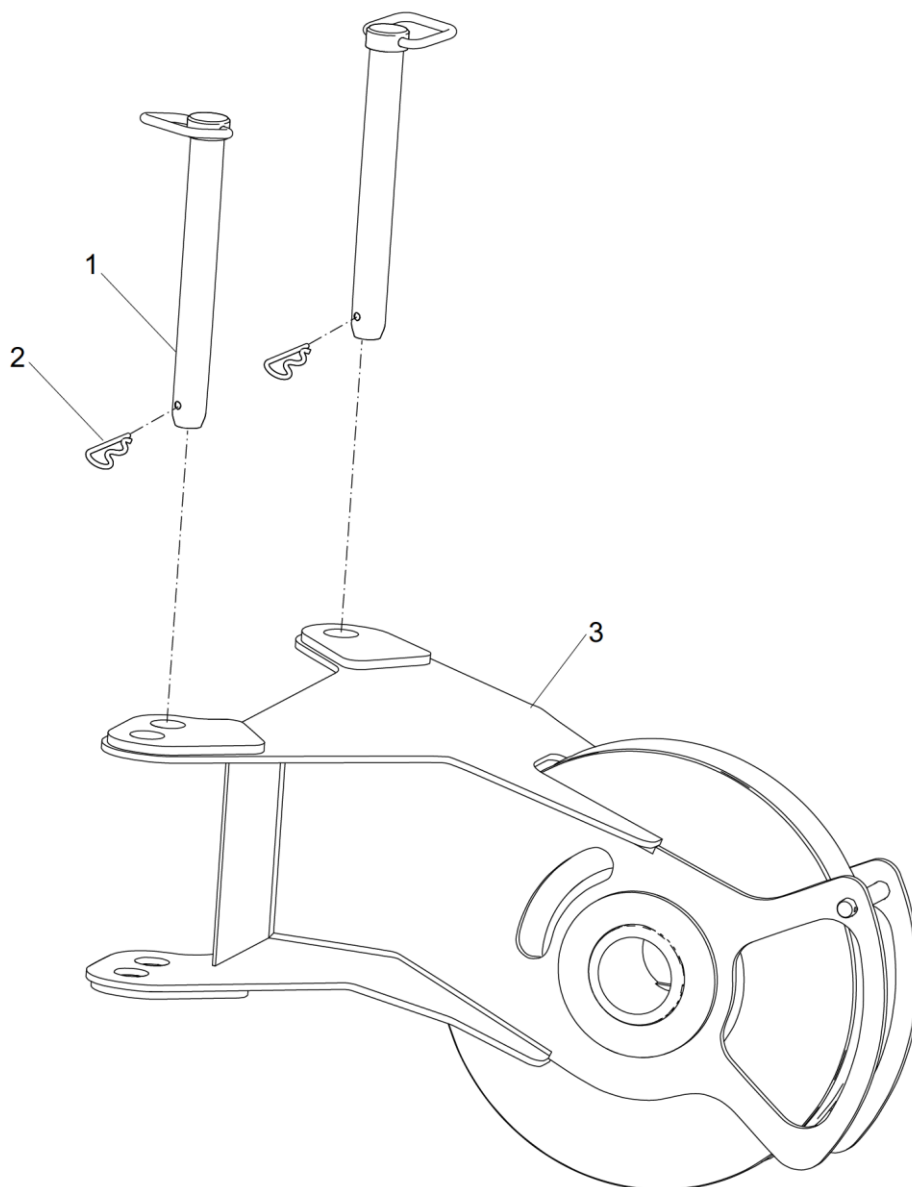
**INSTALAÇÃO DO CILINDRO DE MOVIMENTAÇÃO DA LANÇA
D00631264800800001Y**

POS.	CÓDIGO	DESCRIÇÃO	QUANT.	OBSERVAÇÃO
	00631264800800001	Instalação do cilindro de movimentação da lança		
1	00631014830201020	•Defletor	1	
2	00631264800801010	•Pino	1	
3	1040300054	•Arruela	2	
4	1040000108	•Parafuso	2	
5		Conjunto da mesa giratória e seus acessórios soldada	1	
6		Cilindro de movimentação da lança	1	

**CONJUNTO DA ROLDANA DE CAIXA ABERTA
D0063132121000000Y**

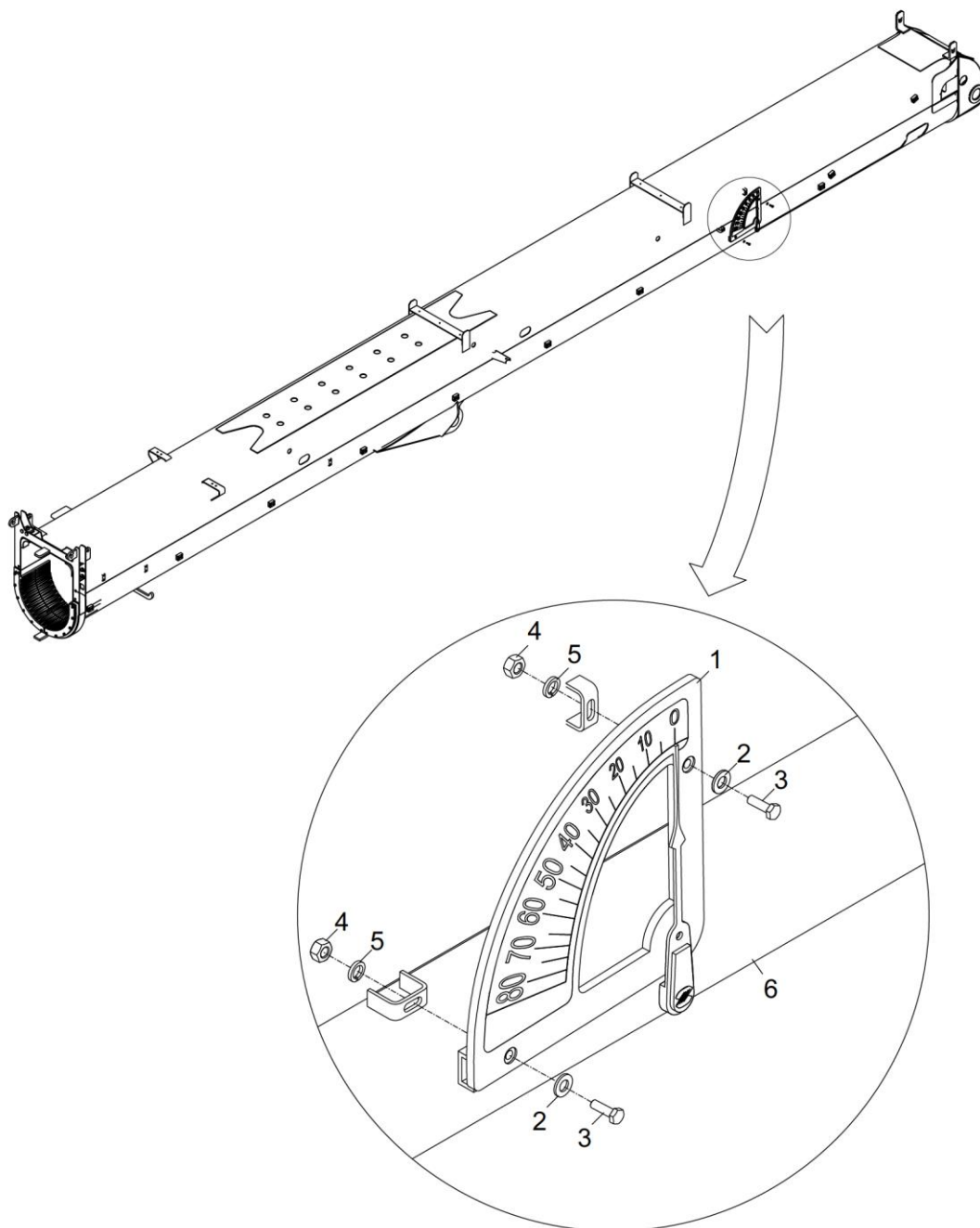
**CONJUNTO DA ROLDANA DE CAIXA ABERTA
D0063132121000000Y**

POS.	CÓDIGO	DESCRIÇÃO	QUANT.	OBSERVAÇÃO
	00631321210000000	Conjunto da roldana de içamento auxiliar		
1	00631321210001010	•Eixo da polia	1	
2	00631321210001020	•Defletor	1	
3	00631321210200000	•Suporte da roldana de caixa aberta	1	
4	1040300054	•Arruela	4	
5	1040000069	•Parafuso	4	
6	00631208900001100	•Bainha	2	
7	1040500091	•Pino	1	
8	00631328920400000	•CONJUNTO DA POLIA	1	
9	00630718910001010	•Pino de mola	1	

INSTALAÇÃO DA ROLDANA DE IÇAMENTO AUXILIAR D0063132472100000Y

INSTALAÇÃO DA ROLDANA DE IÇAMENTO AUXILIAR D0063132472100000Y

POS.	CÓDIGO	DESCRIÇÃO	QUANT.	OBSERVAÇÃO
	00631324721000000	Instalação da roldana de caixa aberta		
1	00631224701020000	•Pino	2	
2	006340000029	•Pino forçado por ação de mola	2	
3		Conjunto da roldana de içamento auxiliar	1	

INSTALAÇÃO DO INDICADOR DE ÂNGULO D0063094710000000Y

INSTALAÇÃO DO INDICADOR DE ÂNGULO D00630947100000000Y

POS.	CÓDIGO	DESCRIÇÃO	QUANT.	OBSERVAÇÃO
	00630947100000000	Instalação do indicador de ângulo		
1	1991800009	•Indicador de ângulo	1	
2	1040300066	•Arruela	2	
3	1040100108	•Parafuso	2	
4	1040200192	•Porca	2	
5	1040300063	•Arruela	2	
6		Conjunto da lança básica	1	

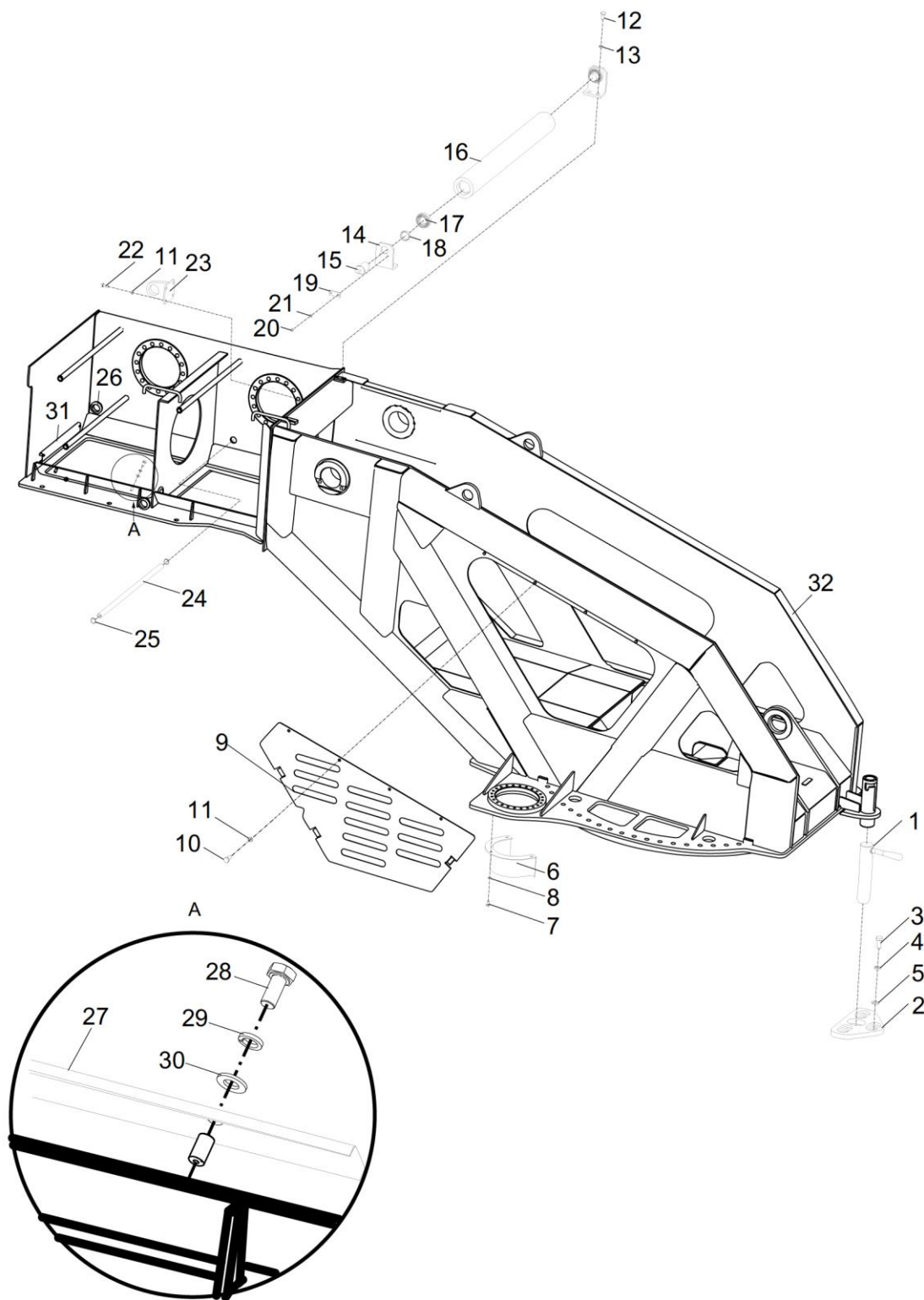
ZOOMLION

Catálogo de Peças de Reposição para Caminhão Guindaste

Capítulo 3 Mesa Giratória



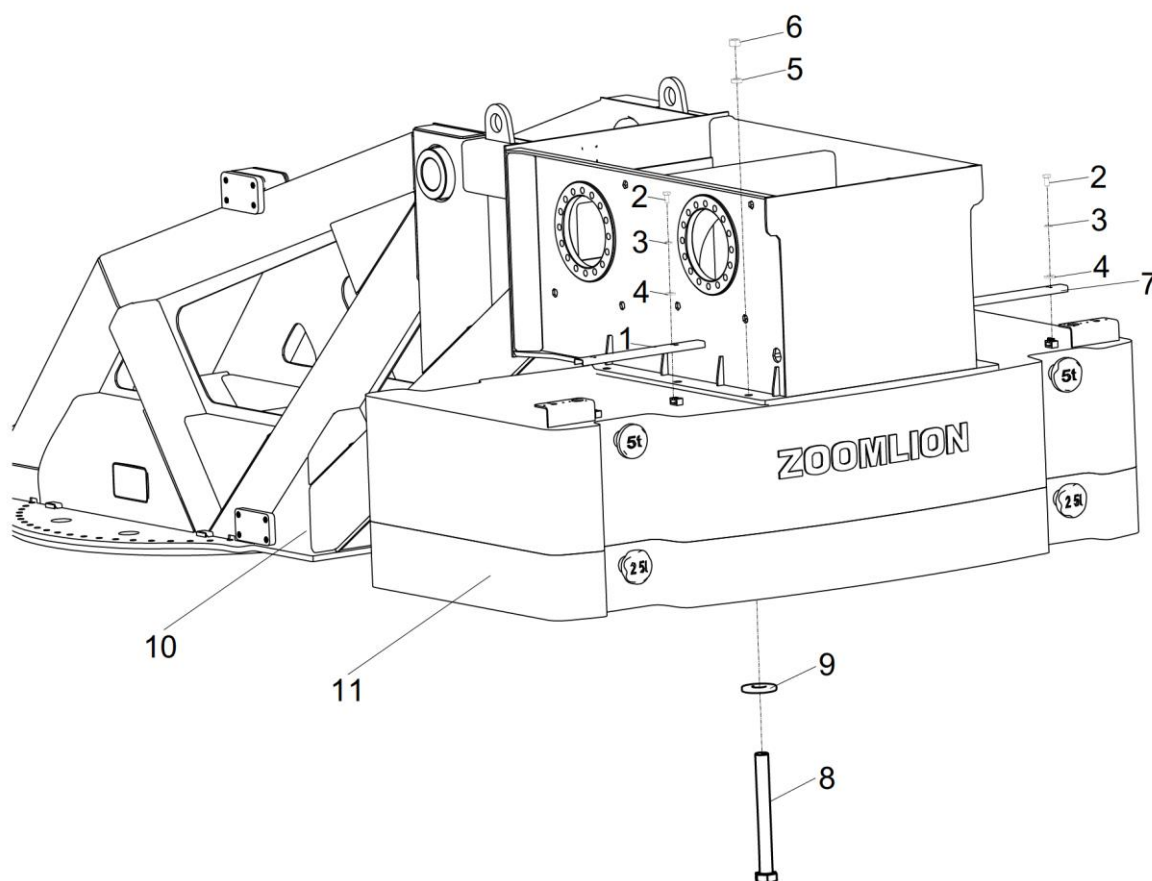
INSTALAÇÃO DA MESA GIRATÓRIA D0063127470060000Y



**INSTALAÇÃO DA MESA GIRATÓRIA
D0063127470060000Y**

POS.	CÓDIGO	DESCRIÇÃO	QUANT.	OBSERVAÇÃO
	00631274700600000	Instalação da mesa giratória		
1	00631324720210000	•Pino	1	
2	00631324710601040	•Placa	1	
3	1040000016	•Parafuso	3	
4	1040301722	•Arruela	3	
5	1040300065	•Arruela	3	
6	00631264700610000	•Carcaça do pinhão	1	
7	1040002159	•Parafuso	3	
8	1040300054	•Arruela	3	
9	00631264700601011	•Placa fechada	1	
10	1040000103	•Parafuso	4	
11	1040300063	•Arruela	8	
12	1040000114	•Parafuso	4	
13	1040300067	•Arruela	4	
14	00631254700401010	•Suporte	2	
15	00631900100001100	•Pino	2	
16	00631400100001030	•Tambor	1	
17	1050200084	•Rolamento antifricção	2	
18	00631900100001080	•Camisa do espaçador	2	
19	006340000013	•Defletor 30	2	
20	1040000109	•Parafuso	4	
21	1040300062	•Arruela	4	
22	1040000267	•Parafuso	4	
23	00631144700410000	•Sede de montagem	1	
24	00631224700801010	•Protetor de corda	4	
25	1040300165	•Anel de retenção	8	
26	1990300033	•Bobina de transição	5	
27	00631184700601030	•Placa ranhurada	2	
28	1040000204	•Parafuso	6	
29	1040300048	•Arruela	6	
30	1040300060	•Arruela	6	
31	00631324710601020	•Placa ranhurada	1	
32		Mesa giratória	1	

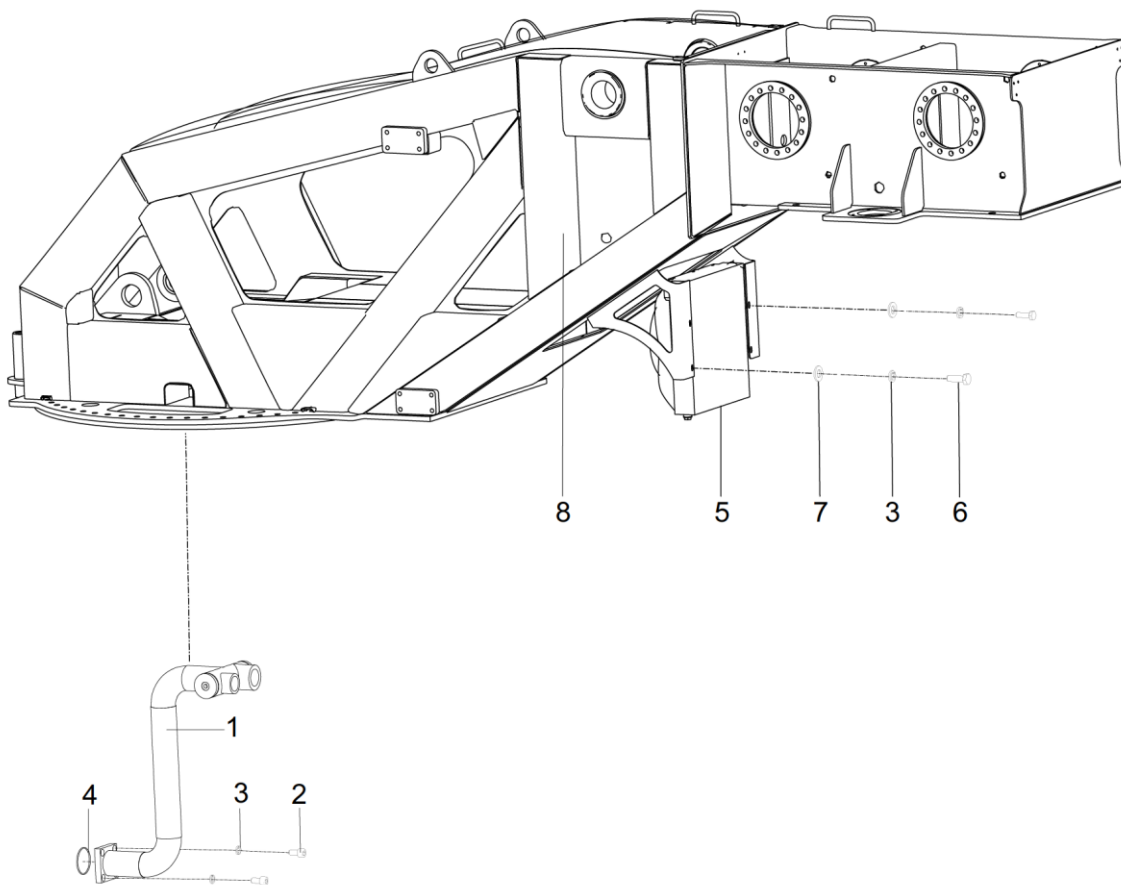
CONJUNTO DO CONTRAPESO D0063114420060000Y



**CONJUNTO DO CONTRAPESO
D0063114420060000Y**

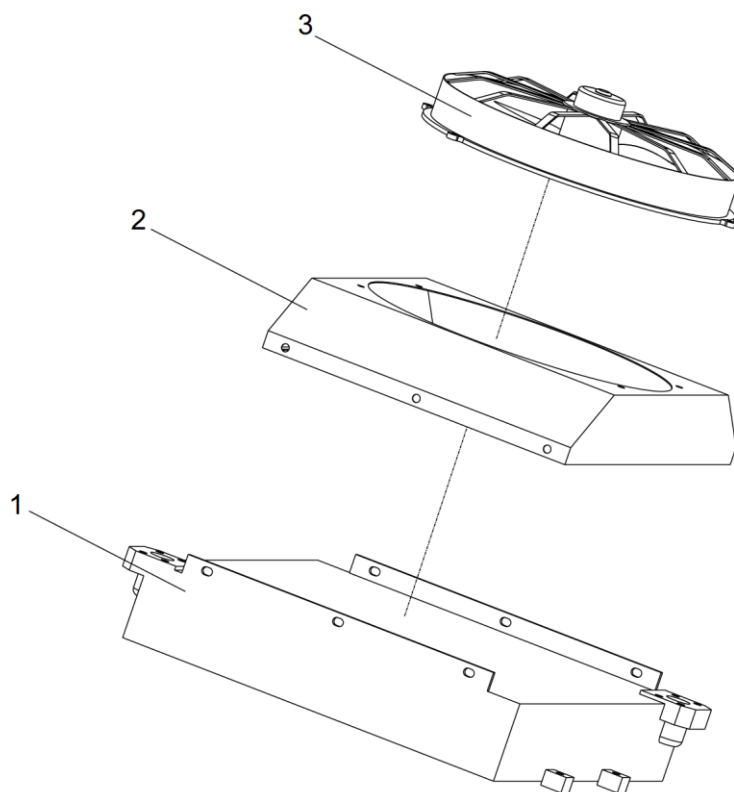
POS.	CÓDIGO	DESCRIÇÃO	QUANT.	OBSERVAÇÃO
	00631144200600000	Conjunto do contrapeso		
1	00631254720401010	•Placa ranhurada	1	
2	1040000096	•Parafuso	8	
3	1040300051	•Arruela	8	
4	1040300062	•Arruela	8	
5	1040200419	•Porca	6	
6	1040200812	•Porca	6	
7	00631144200601010	•Placa ranhurada	1	
8	1040003322	•Parafuso	6	
9	00631144200601020	•Anel de vedação	6	
10		Mesa giratória	1	
11		Conjunto do contrapeso	1	

RESFRIADOR DE ÓLEO D0063127740000000Y



**RESFRIADOR DE ÓLEO
D0063127740000000Y**

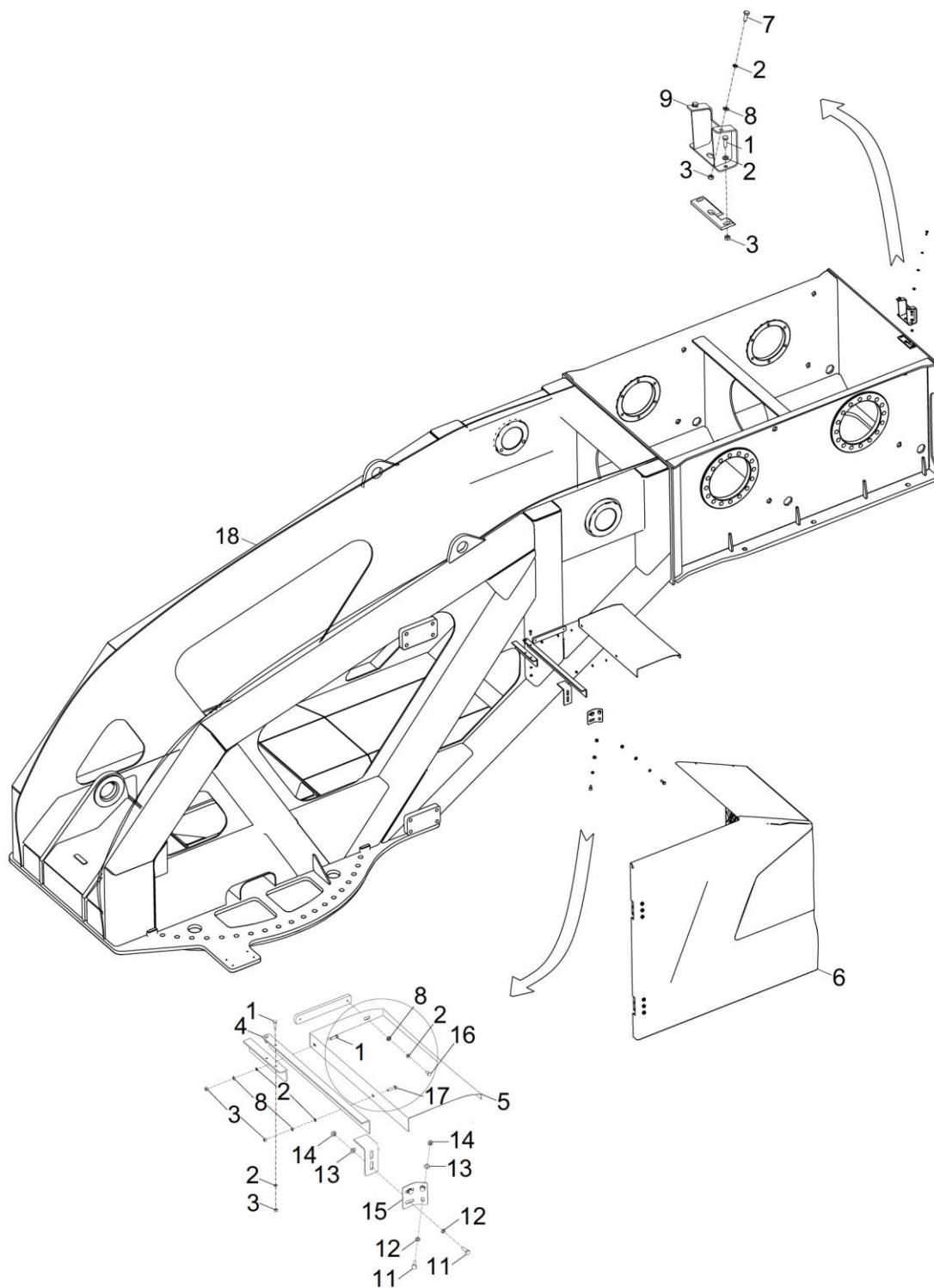
POS.	CÓDIGO	DESCRIÇÃO	QUANT.	OBSERVAÇÃO
	00631277400000000	Radiador de óleo		
1	00631277400200000	•Coletor de óleo	1	
2	1040100059	•Parafuso	4	
3	1040300067	•Arruela	8	
4	1081000069	• Anel de vedação O-Ring	1	
5	1010400046	•Dispositivo de radiador	1	
6	1040000237	•Parafuso	4	
7	1040300061	•Anel de vedação	4	
8		Mesa giratória	1	

**DISPOSITIVO DO RADIADOR
D1010400046_100026Y**

**DISPOSITIVO DO RADIADOR
D1010400046_100026Y**

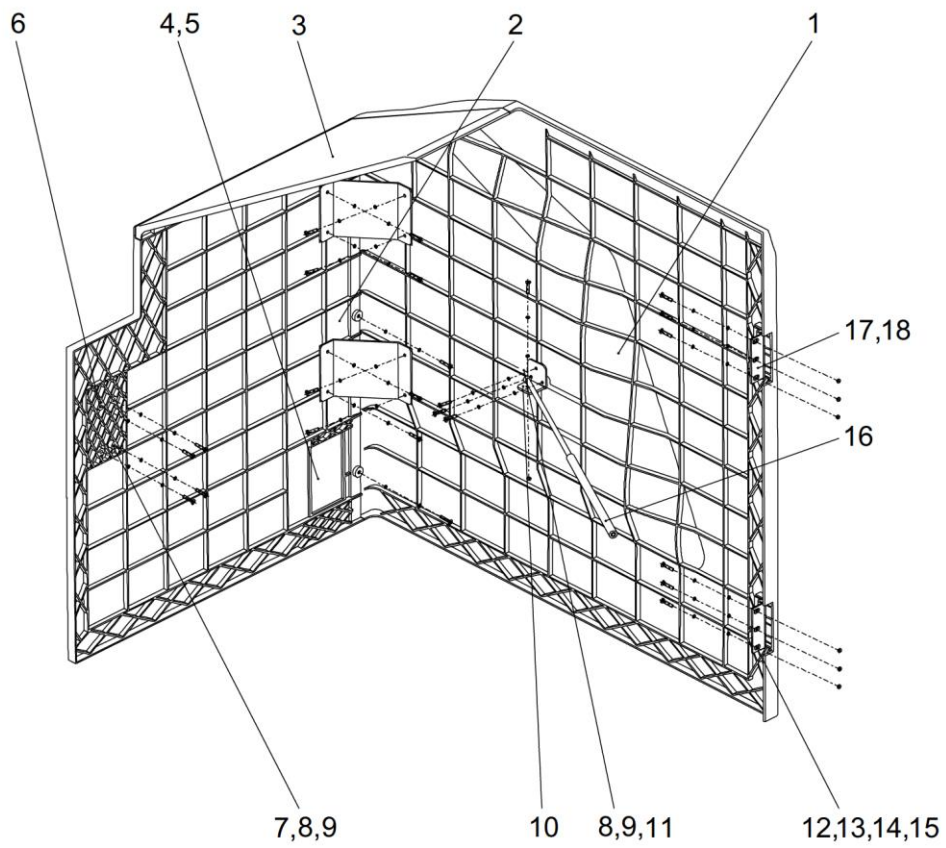
POS.	CÓDIGO	DESCRIÇÃO	QUANT.	OBSERVAÇÃO
	1010400046	Dispositivo de radiador		
1	1019803791	•Permutador de calor	1	
2	1019803792	•Conjunto da carcaça do ventilador	1	
3	1019802881	•Ventilador	1	

INSTALAÇÃO DO CAPÔ D0063127050000000Y



INSTALAÇÃO DO CAPÔ
D00631270500000000Y

POS.	CÓDIGO	DESCRIÇÃO	QUANT.	OBSERVAÇÃO
	006312705000000000	Instalação do capô		
1	1040000107	•Parafuso	5	
2	1040300062	•Arruela	8	
3	1040200111	•Porca	8	
4	00631320520001040	•Suporte	1	
5	00631320520001050	•Proteção contra chuva	1	
6	1991900523	•Capô esquerdo	1	
7	1040000109	•Parafuso	2	
8	1040301609	•Arruela	8	
9	00631320520200000	•Suporte	1	
10	1139900734	•Espelho retrovisor	1	E
11	1040000288	•Parafuso	4	
12	1040300063	•Arruela	4	
13	1040300066	•Arruela	4	
14	1040200192	•Porca	4	
15	00631320520001030	•Placa	1	
16	1040000096	•Parafuso	2	
17	1040000076	•Parafuso	1	
18		Mesa giratória	1	

**CAPÔ ESQUERDO
D1991900523_101253Y**

CAPÔ ESQUERDO
D1991900523_101253Y

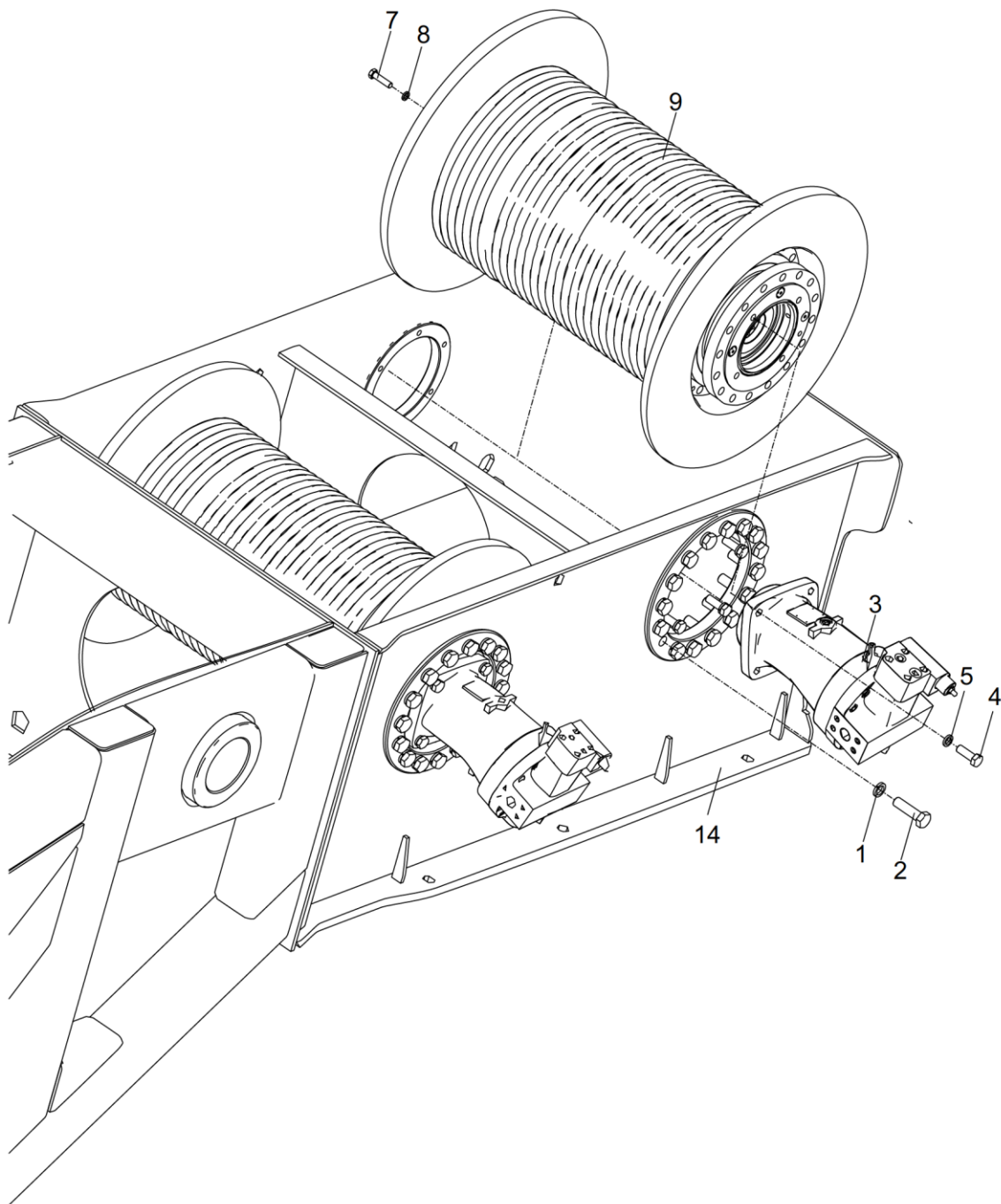
POS.	CÓDIGO	DESCRIÇÃO	QUANT.	OBSERVAÇÃO
	1991900523	Capô esquerdo		
1	1999800485	•Lado direito, capô esquerdo	1	
2	1999800486	•Traseiro, capô esquerdo	1	
3	1999800488	•Teto, capô esquerdo	1	
4	1999800489	•Trava do capô	1	
5	1999800490	•Suporte da trava do capô	1	
6	1999800491	•Fivela de trava	1	
7	1999800492	•Suporte de mola pneumática	1	
8	(1)	•Haste rosqueada	6	
9	(2)	•Haste rosqueada	25	
10	(3)	•Arruela elástica	7	
11	(4)	•Arruela elástica	29	
12	(5)	•Arruela plana	7	
13	(6)	•Arruela plana	29	
14	1999800493	•Mola pneumática	1	
15	1999800494	•Dobradiça do capô	2	
16	1999800487	•Suporte	2	
17	(7)	•Haste rosqueada	4	
18	(8)	•Porca	1	

ZOOMLION

Catálogo de Peças de Reposição para Caminhão Guindaste

Capítulo 4 Mecanismo de Içamento

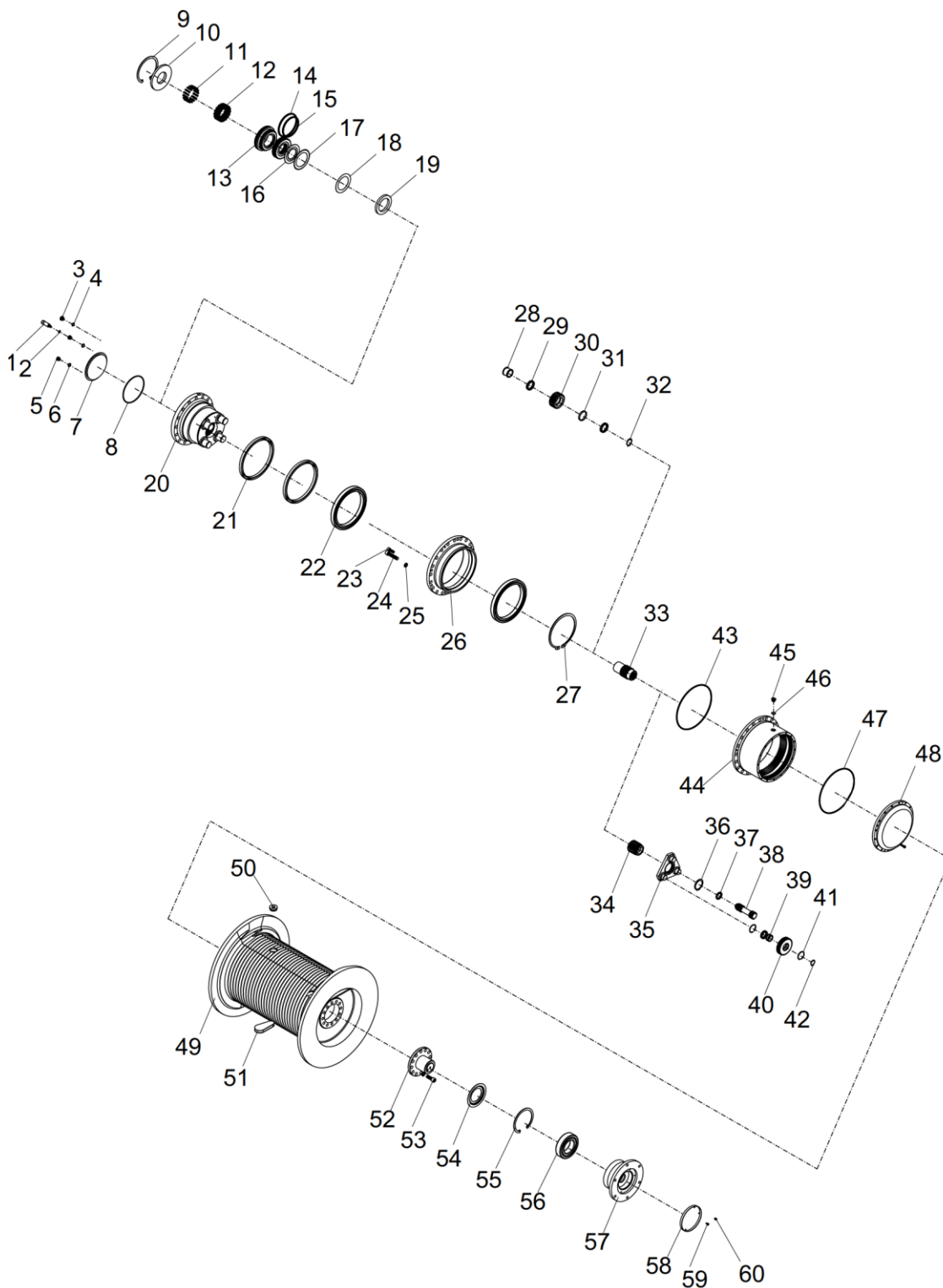


**EQUIPAMENTO DE IÇAMENTO
D0063127350000000Y**

**EQUIPAMENTO DE IÇAMENTO
D0063127350000000Y**

POS.	CÓDIGO	DESCRIÇÃO	QUANT.	OBSERVAÇÃO
	00631273500000000	Engrenagem de içamento		
1	1040000129	•Parafuso	32	
2	1040300038	•Arruela	32	
3	1010100213	•Motor variável	2	
4	1040000140	•Parafuso	8	
5	1040300065	•Arruela	8	
6	00631228200001030	•Corda de içamento principal	1	E
7	1040000169	•Parafuso	12	
8	1040300054	•Arruela	12	
9	1030200477	•Redutor do molinete	2	
10	204050039	•Óleo de engrenagem fechada industrial	3L	E
11	204060043	•Óleo hidráulico	3L	E
12	204110014	•Graxa à base de lítio	0,2kg	E
13	00631328200001010	•Tubo de içamento auxiliar	1	E
14		Mesa giratória	1	

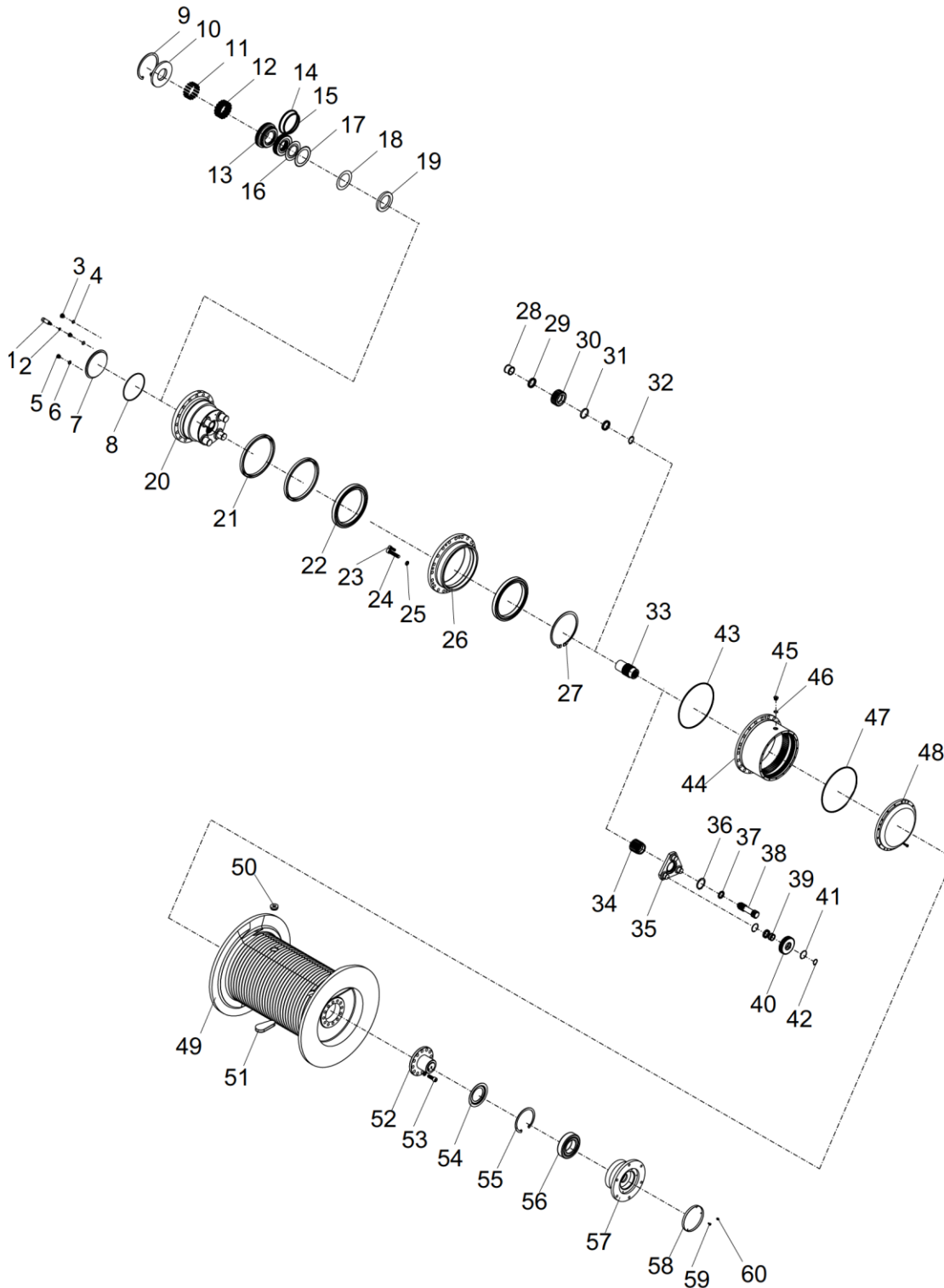
REDUTOR DO GUINCHO D1030200477_103651Y



**REDUTOR DO GUINCHO
D1030200477_103651Y**

POS.	CÓDIGO	DESCRIÇÃO	QUANT.	OBSERVAÇÃO
	1030200477	Redutor do guincho	1	
1	(1)	•Conexão do tubo, porta de óleo	1	F
2	1039802273	•Arruela de combinação	1	
3	(2)	•Bujão	1	F
4	1039802274	•Arruela de combinação	1	
5	1019900383	•Bujão	2	
6	1039802272	•Arruela de combinação	2	
7	(3)	•Tampa de poeira cp160	1	F
8	1081000448	• Anel O	1	
9	1040301208	•Anel de retenção	1	
10	(4)	•Tampa do cilindro	1	F
11	(5)	•Mola	16	F
12	(6)	•Mola	16	F
13	(7)	•Pistão	1	F
14	1039801361	•Elemento de vedação retangular Kg	1	
15	1039801362	•Elemento de vedação retangular Kg	1	
16	(8)	•Floco	10	F
17	(9)	•Chapa de aço	11	F
18	(10)	•Arruela de ajuste	Conforme exigido	F
19	(11)	•Arruela do freio	1	F
20	(12)	•Transportador planetário	1	F
21	1081003246	•Vedação de óleo	2	
22	1059900125	•Rolamento de esferas com ranhuras profundas	2	
23	1040100054	•Parafuso	4	
24	1040101677	•Parafuso	20	
25	1040300065	•Arruela	32	
26	(13)	•Assento do rolamento	1	F
27	1040301970	•Anel de retenção	1	
28	(14)	•Bucha	4	F
29	(15)	•Agulha	282	F
30	(16)	•Engrenagem planetária secundária	Conforme exigido	F
31	(17)	•Anel de retenção	4	F
32	1040300096	•Anel de retenção	4	

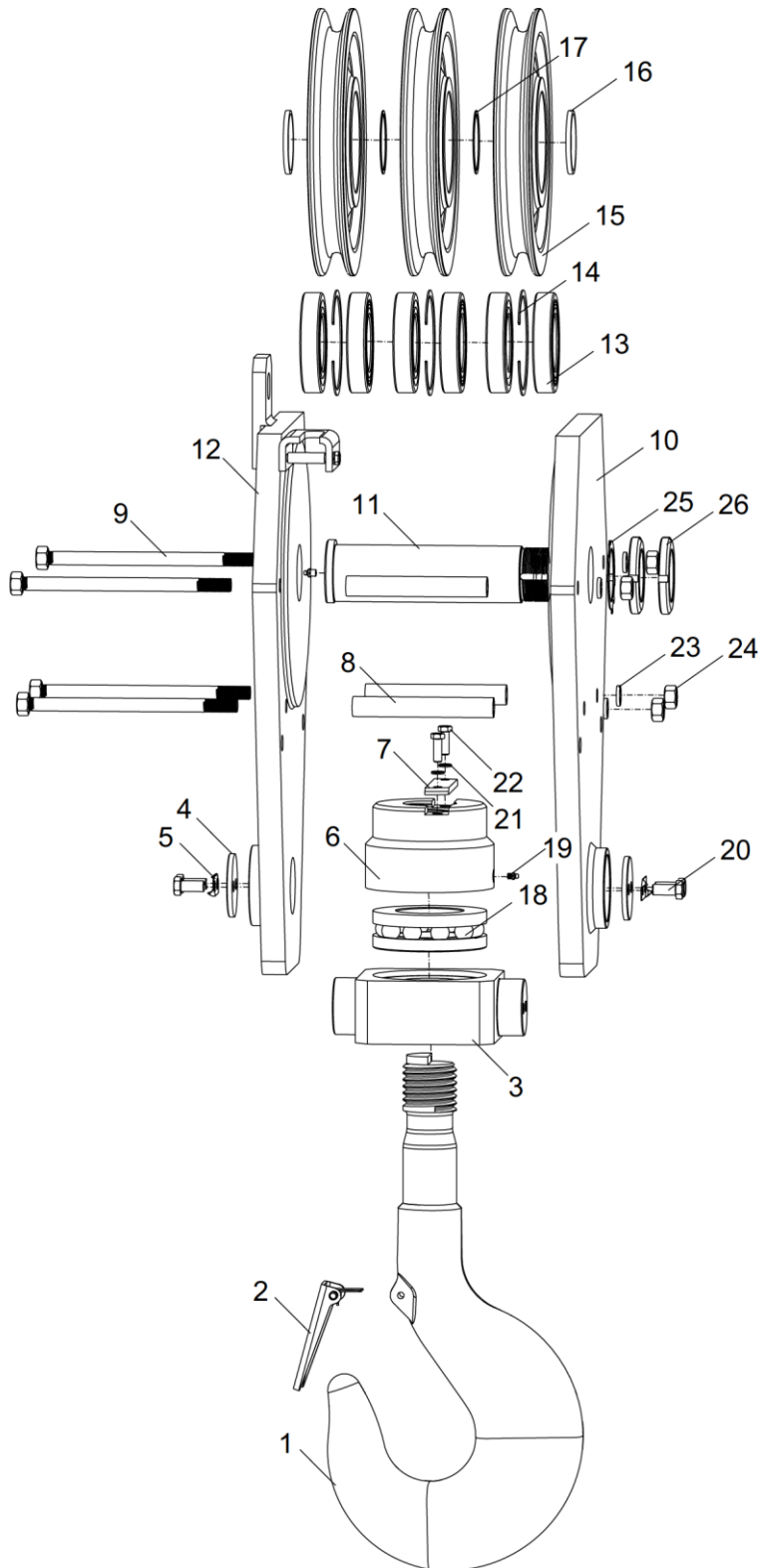
REDUTOR DO GUINCHO D1030200477_103651Y



**REDUTOR DO GUINCHO
D1030200477_103651Y**

POS.	CÓDIGO	DESCRIÇÃO	QUANT.	OBSERVAÇÃO
33	(18)	•Camisa de acoplamento	1	F
34	(19)	•Engrenagem central secundária	1	F
35	(20)	•Transportador planetário primário	1	F
36	1040301969	•Anel de retenção	1	
37	(21)	•Anel de retenção	1	F
38	(22)	•Engrenagem central primária	1	F
39	(23)	•Bucha	3	F
40	(24)	•Engrenagem planetária primária	3	F
41	(25)	•Anel	6	F
42	1040301881	•Anel de retenção	3	
43	1081000648	• Anel O	2	
44	(26)	•Engrenagem do anel interno	1	F
45	1019900247	•Bujão	1	
46	1039802271	•Almofada de combinação	1	
47	(27)	•Tampa final, direita	1	F
48	1040102117	•Parafuso hexagonal	16	
49	(28)	•Tambor	1	F
50	(29)	•Bujão de poeira	1	F
51	(30)	•Cunha do cabo	1	F
52	(31)	•Eixo de suporte	1	F
53	1040100098	•Parafuso	12	
54	(32)	•Placa defletora de óleo	1	F
55	1040301207	•Presilha	1	
56	1050200177	•Rolamento de esferas auto-alinhado	1	
57	(33)	•Assento do rolamento	1	F
58	(34)	•Tampa de poeira cp160	Conforme exigido	F
59	1040100127	•Parafuso	3	
60	1080000250	•Recipiente de óleo	1	
61	1039805618	•Kit de vedação	1	E

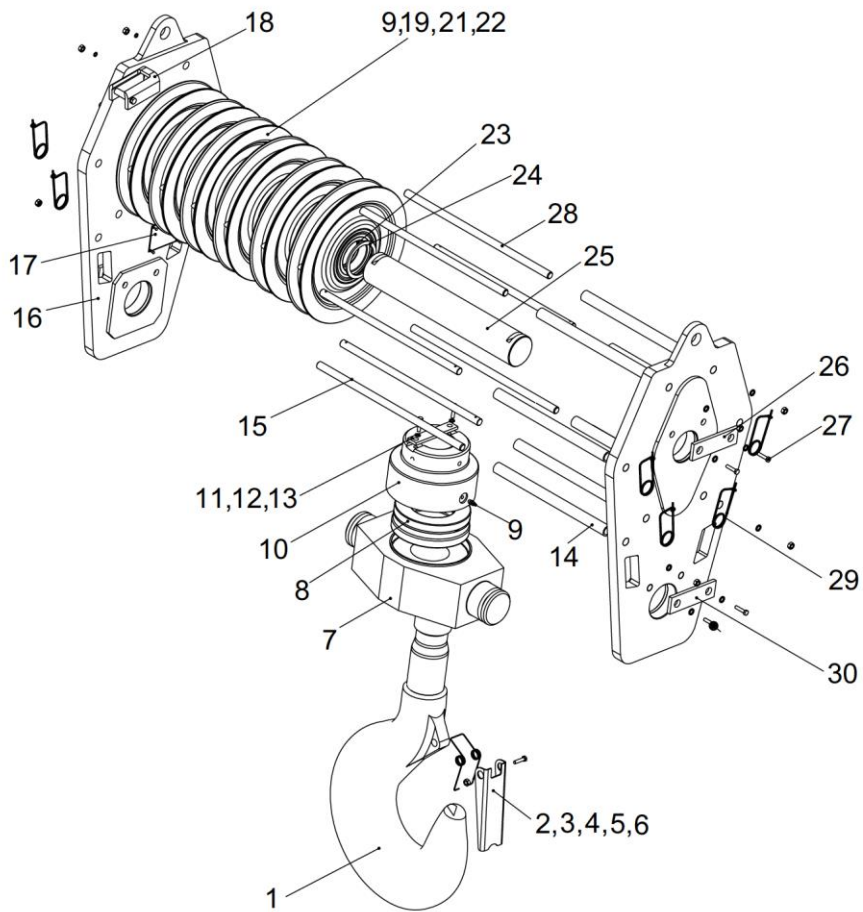
GANCHO D1090400126_100017Y



GANCHO
D1090400126_100017Y

POS.	CÓDIGO	DESCRIÇÃO	QUANT.	OBSERVAÇÃO
	1090400126	Gancho		
1	(1)	•Gancho	1	
2	(2)	•Trava de segurança	1	
3	(3)	•Barra transversal	1	
4	(4)	•Defletor	2	
5	(5)	•Calço de trava	2	
6	(6)	•Porca do gancho	1	
7	(7)	•Placa de verificação	1	
8	(8)	•Tubo de aço	4	
9	(9)	•Parafuso de combinação	4	
10	(10)	•Placa	1	
11	(11)	•Eixo da polia	1	
12	(12)	•Placa lateral esquerda	1	
13	(13)	•Rolamento	6	
14	(14)	•Anel de pressão	3	
15	(15)	•Polia	3	
16	(16)	•Camisa do espaçador	2	
17	(17)	•Camisa do espaçador	2	
18	(18)	•Rolamento	1	
19	(19)	•Recipiente de óleo	1	
20	(20)	•Parafuso	4	
21	(21)	•Arruela	3	
22	(22)	•Parafuso	2	
23	(23)	•Arruela	4	
24	(24)	•Porca	4	
25	(25)	•Arruela de parada	1	
26	(26)	•Porca redonda	2	

GANCHO D1090400194_35388Y



GANCHO
D1090400194_35388Y

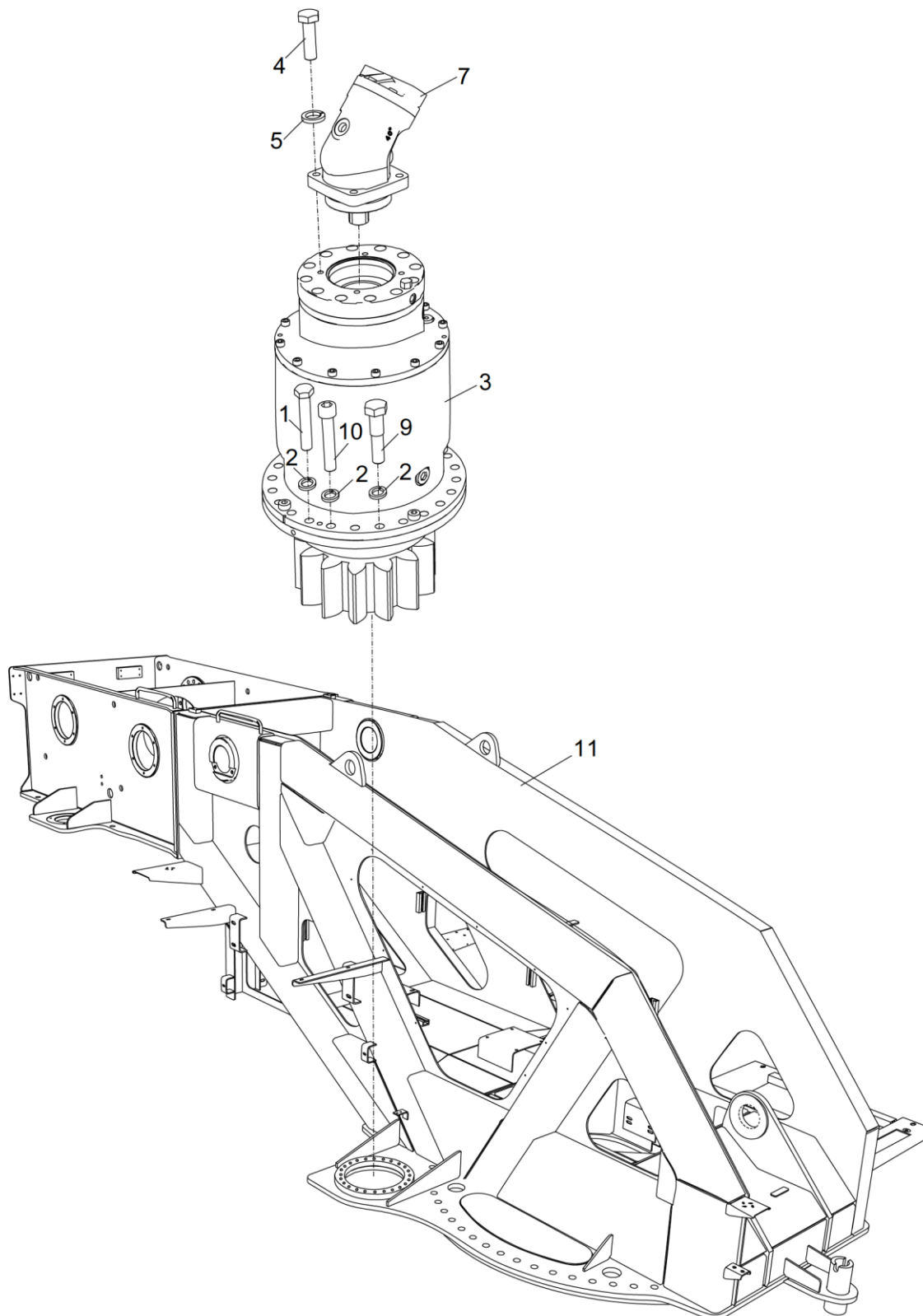
POS.	CÓDIGO	DESCRIÇÃO	QUANT.	OBSERVAÇÃO
	1090400194	Gancho		
1	1099800890	•Gancho	1	
2	1099800891	•Trava de segurança	1	
3	1040002219	•Parafuso	1	
4	1040200097	•Porca	9	
5	1040300038	•Anel de vedação	17	
6	1099800892	•Mola	1	
7	1099800893	•Barra transversal do gancho	1	
8	1050201087	•Rolamento	1	
9	1080000206	•Recipiente de óleo	13	
10	1099800894	•Porca do gancho	1	
11	1099800895	•Placa de verificação	1	
12	1040000108	•Parafuso	2	
13	1040300054	•Arruela	2	
14	1099800896	•Tubo de pinos	4	
15	1099800897	•Haste rosqueada	4	
16	1099800898	•Placa do garfo	2	
17	(1)	•Instalação da placa de identificação	1	
18	1099800899	•Anel de verificação	1	
19	1099800900	•Polia	6	
21	1059900124	•Rolamento	12	
22	1099800901	•Anel espaçador	6	
23	1099800902	•Bucha do eixo	5	
24	1099800903	•Bucha do eixo	2	
25	1099800904	•Eixo da polia	1	
26	(2)	•Defletor	2	
27	1040000175	•Parafuso	8	
28	1099800905	•Pino	4	
29	(3)	•Pino	8	
30	(4)	•Defletor	2	

ZOOMLION

Catálogo de Peças de Reposição para Caminhão Guindaste

Capítulo 5 Mecanismo de Giro

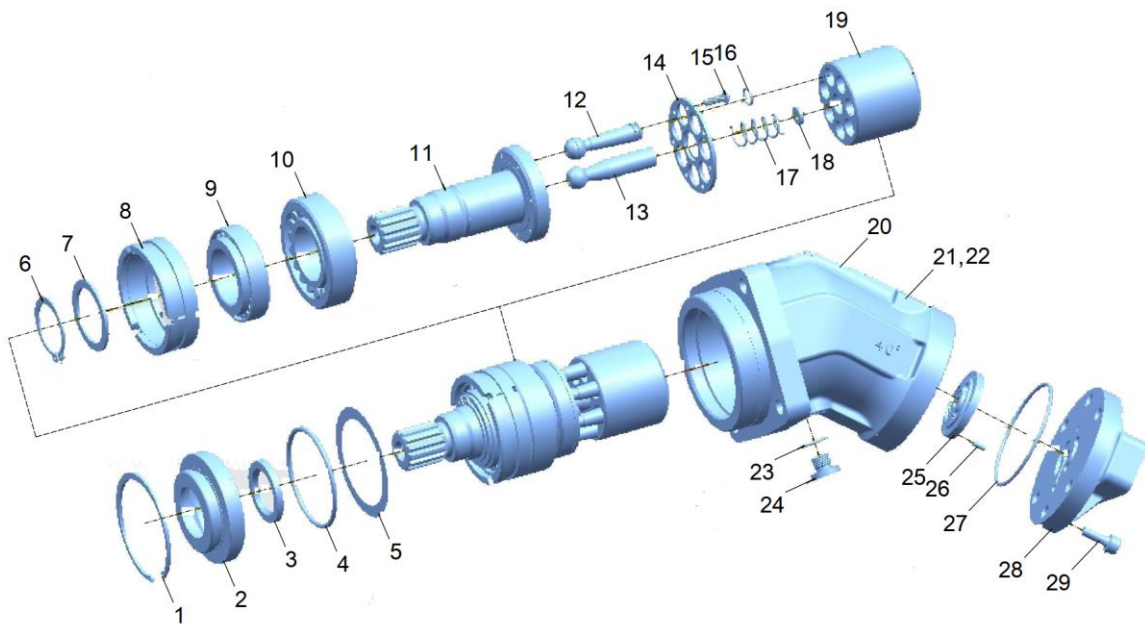


**MECANISMO DE GIRO
D0063126440000000Y**

**MECANISMO DE GIRO
D00631264400000000Y**

POS.	CÓDIGO	DESCRIÇÃO	QUANT.	OBSERVAÇÃO
	00631264400000000	Mecanismo de giro		
1	1040000216	•Parafuso	12	
2	1040300054	•Arruela	24	
3	1030201167	•Redutor de giro	1	
4	1040000122	•Parafuso	4	
5	1040300067	•Arruela	4	
6	1010100030	•Motor hidráulico	1	
7	1010100271	•Motor	1	
8	204050039	•Óleo de engrenagem fechada industrial	5L	
9	00633144400001010	•Parafuso	4	
10	1040100091	•Parafuso	8	
11		Conjunto da mesa giratória e seus acessórios soldada	1	

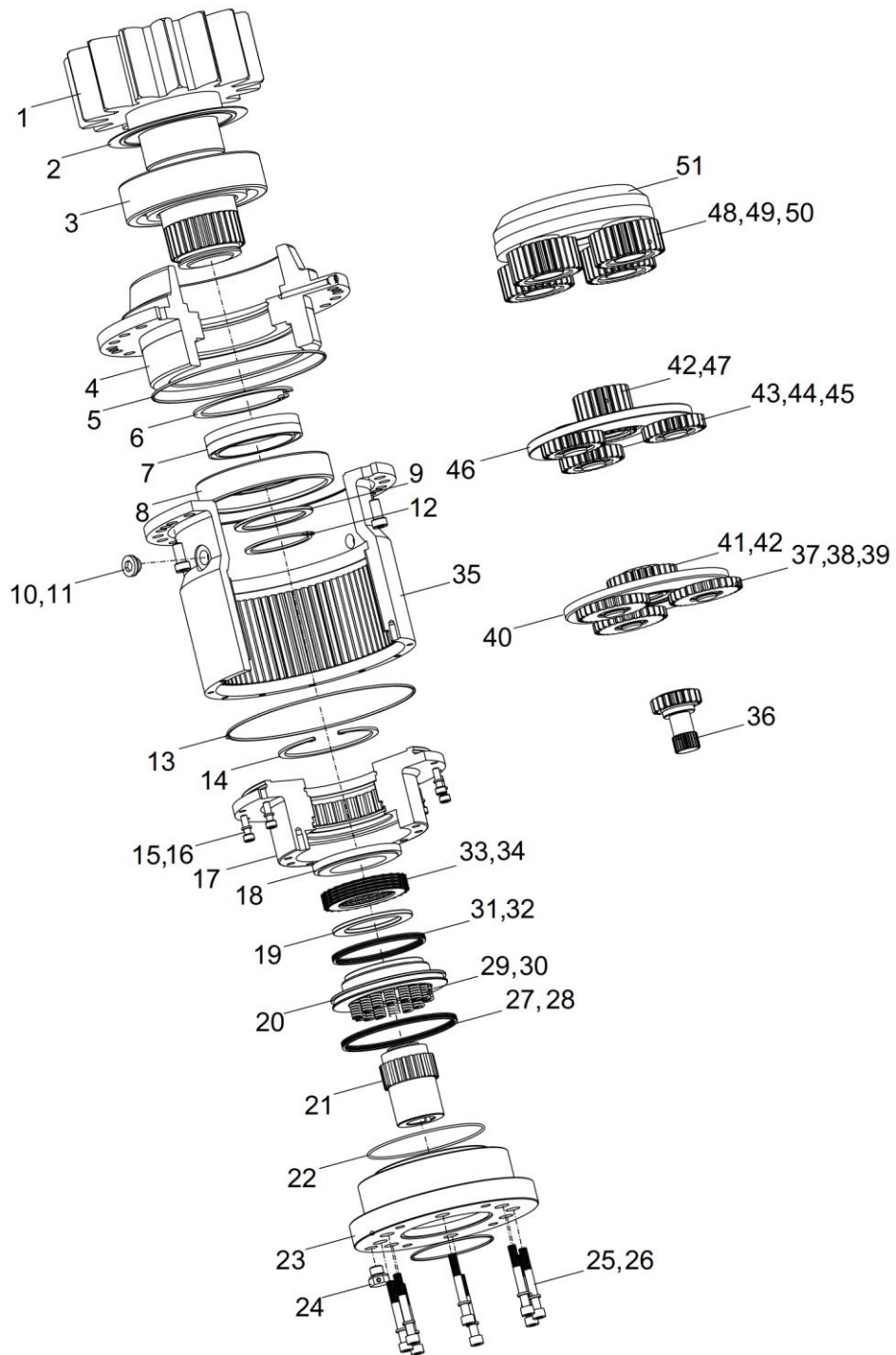
MOTOR D1010100271_32793Y



MOTOR
D1010100271_32793Y

POS.	CÓDIGO	DESCRIÇÃO	QUANT.	OBSERVAÇÃO
	1010100271	Motor		
1	1040300125	•Anel de Retenção	1	
2	1019802787	•Tampa de vedação do eixo	1	
3	1019802880	•Vedação de óleo	1	
4	1081001361	• Anel O	1	
5	1019802785	•Arruela de ajuste	2	
6	1040300096	•Anel de retenção	1	
7	1040300056	•Anel de retenção	1	
8	1019802784	•Assento do rolamento	1	
9	1019802830	•Rolamento de rolos estreitos	1	
10	1019802831	•Rolamento de rolos estreitos	1	
11	1019802786	•Eixo principal	1	
12	1019802791	•Êmbolo	7	
13	1019802782	•Haste central	1	
14	1019802783	•Placa	1	
15	1040101759	•Parafuso Allen, cabeça redonda	7	
16	1019802792	•Anel de êmbolo	14	
17	1019802789	•Mola	1	
18	1019802788	•Assento de mola	1	
19	1019802790	•Cilindro	1	
20	1019802781	•Carcaça	1	
21	1019802850	•Placa de identificação	1	
22	1040400045	•Rebite	4	
23	1019802845	• Anel O	1	
24	1019802832	•Bujão	1	
25	1019802780	•Placa da válvula	1	
26	(1)	•Pino cilíndrico	1	
27	1081000580	• Anel O	1	
28	1019802779	•Tampa traseira	1	
29	1040003252	•Parafuso Allen	6	

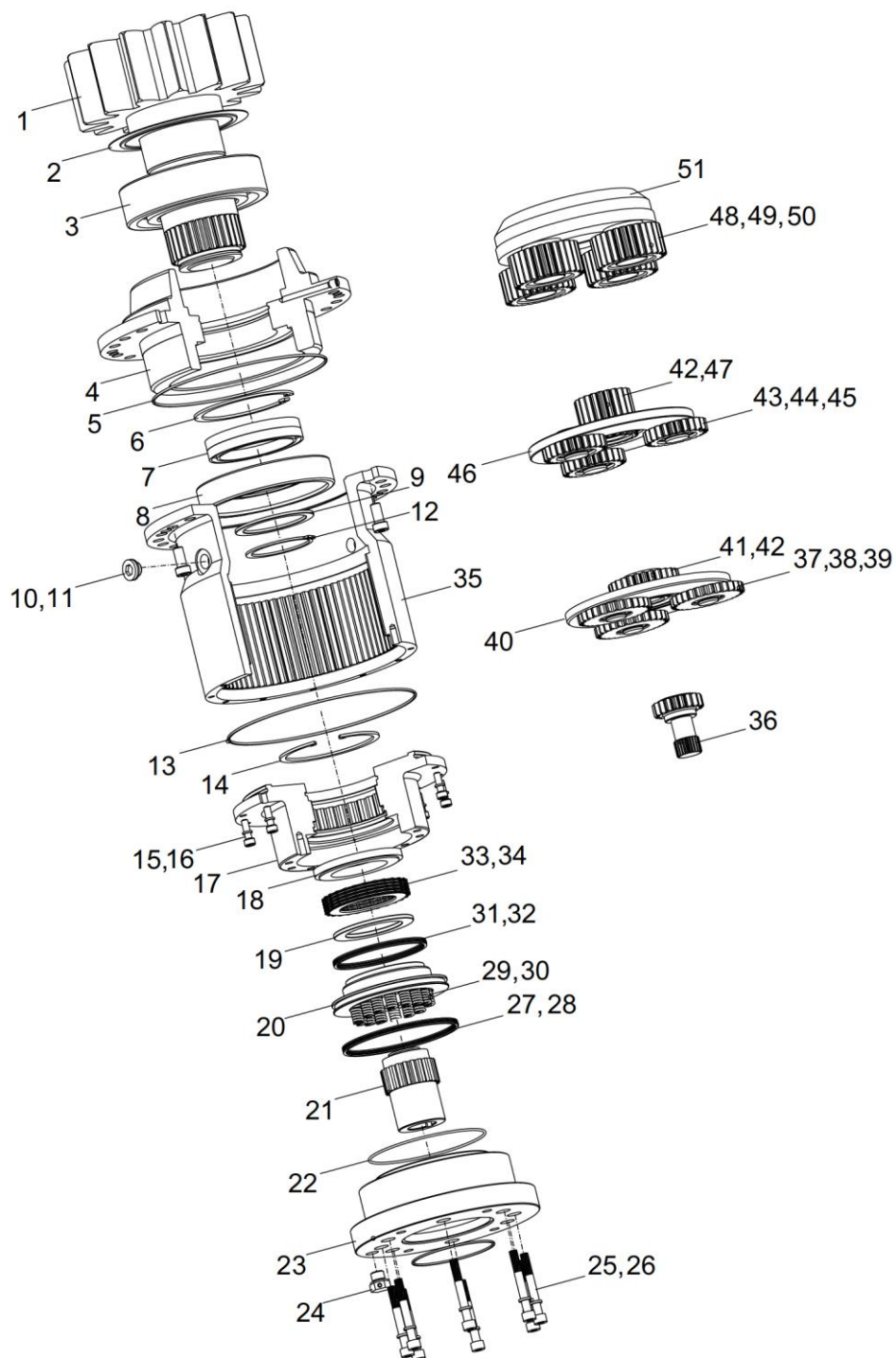
REDUTOR DE GIRO D1030201167_100013Y



**REDUTOR DE GIRO
D1030201167_100013Y**

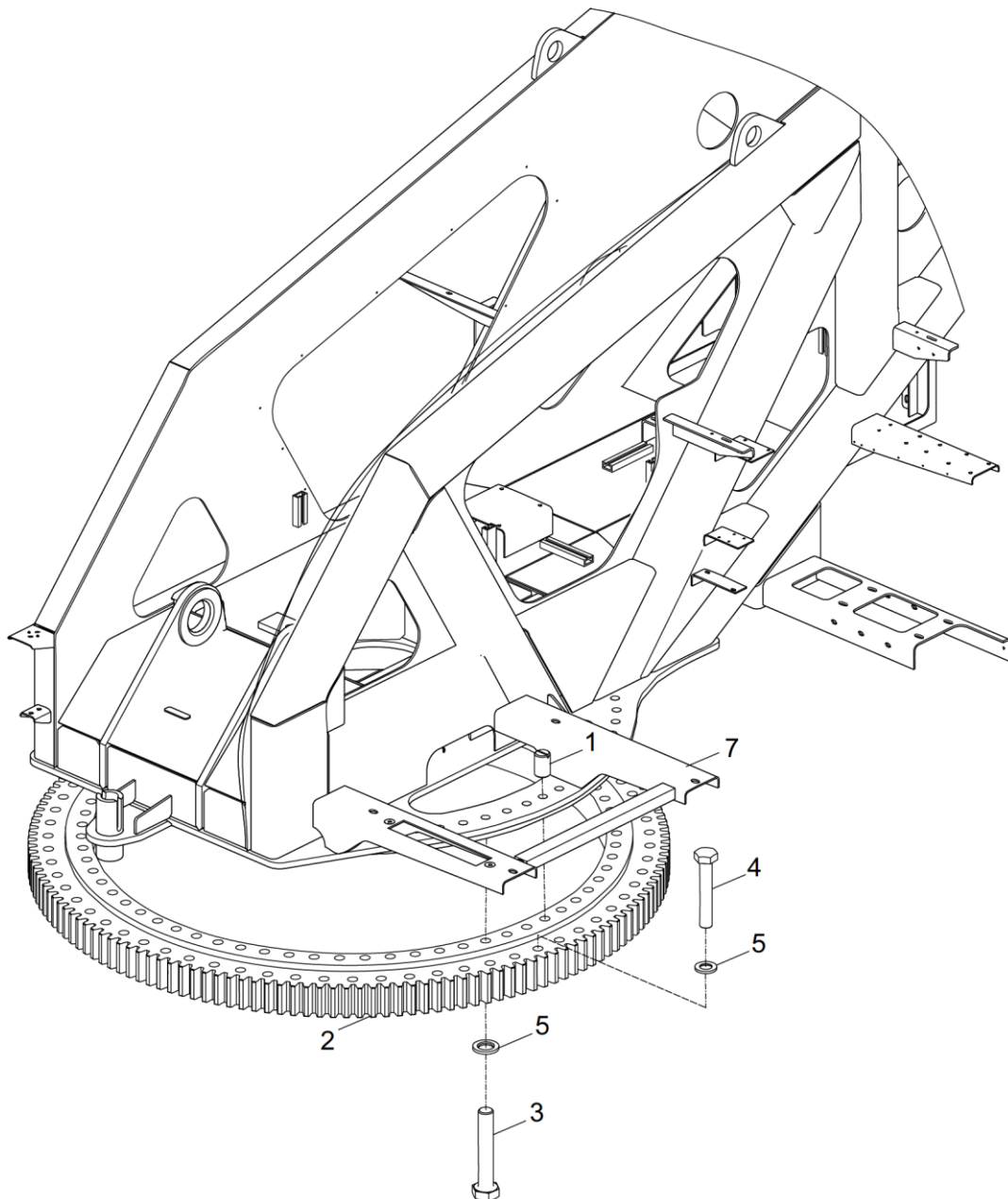
POS.	CÓDIGO	DESCRIÇÃO	QUANT.	OBSERVAÇÃO
	1030201167	Redutor de giro		
1	1039804540	•Engrenagem de saída	1	
2	1039800668	•Tampa de poeira do rolamento	1	
3	1039801996	•Rolamento	1	
4	1039802438	•Assento do rolamento	1	
5	1039800655	• Anel O	1	
6	1040301205	•Presilha	1	
7	(1)	•Vedação de óleo	2	F
8	1039800659	•Rolamento	1	
9	1039800680	•Arruela do eixo de saída	1	
10	1039800661	•Bujão	1	
11	1081000085	•Arruela de vedação de combinação	1	
12	1040300057	•Anel de retenção	1	
13	1089800098	• Anel O	1	
14	1040302018	•Presilha	1	
15	1040101723	•Parafuso	12	
16	1040302019	•Arruela de mola	12	
17	1039802439	•Carcaça do pistão	1	
18	1039800682	•Arruela	1	
19	1039800681	•Arruela de ajuste	1	
20	1039802440	•Pistão	1	
21	1039802475	•Fuso do acoplamento	1	
22	(2)	• Anel O	1	F
23	1039803725	•Flange de entrada	1	
24	1039800660	•Bujão de ventilação	1	
25	1040102014	•Parafuso	12	
26	1040302020	•Arruela de mola	12	
27	1039800649	•Anel de retenção de nylon	1	
28	1039800667	•Anel X-ring	1	
29	1039800662	•Mola	10	
30	1039800663	•Mola	10	
31	1039800650	•Anel de retenção de nylon	2	
32	1039800666	•Anel X	1	
33	1039800664	•Placa do estator	4	
34	1039800665	•Placa do rotor	3	

REDUTOR DE GIRO D1030201167_100013Y



**REDUTOR DE GIRO
D1030201167_100013Y**

POS.	CÓDIGO	DESCRIÇÃO	QUANT.	OBSERVAÇÃO
35	1039803801	•Anel da engrenagem	1	
36	1039803798	•Roda intermediária	1	
37	1039803796	•Engrenagem planetária	3	
38	1039800658	•Rolamento	3	
39	1040301266	•Presilha para eixo	3	
40	1039804538	•Transportador planetário	1	
41	1039800673	•Engrenagem central	1	
42	1140300189	•Anel de retenção	4	
43	1039800670	•Engrenagem planetária	3	
44	1039800657	•Rolamento	3	
45	1040300157	•Anel de retenção	3	
46	1039800675	•Transportador planetário secundário	1	
47	1039800674	•Engrenagem central	1	
48	1039800671	•Engrenagem planetária	4	
49	1039800656	•Rolamento	4	
50	1040300096	•Anel de retenção	4	
51	1039800676	•Transportador planetário	1	
52	1039805615	•Kit de vedação	1	E

**CONJUNTO DO ROLAMENTO DE GIRO
D0063126450000000Y**

**CONJUNTO DO ROLAMENTO DE GIRO
D0063126450000000Y**

POS.	CÓDIGO	DESCRIÇÃO	QUANT.	OBSERVAÇÃO
	00631264500000000	Rolamento de giro e sua instalação		
1	00631324500001010	•Bujão	1	
2	1031500207	•Rolamento de giro	1	
3	00631324500001030	•Parafuso	65	
4	00631324500001020	•Parafuso	66	
5	1040300149	•Anel de vedação	131	
6	202230006	•Cola Loctite	1kg	
7		Conjunto da mesa giratória e seus acessórios soldada	1	

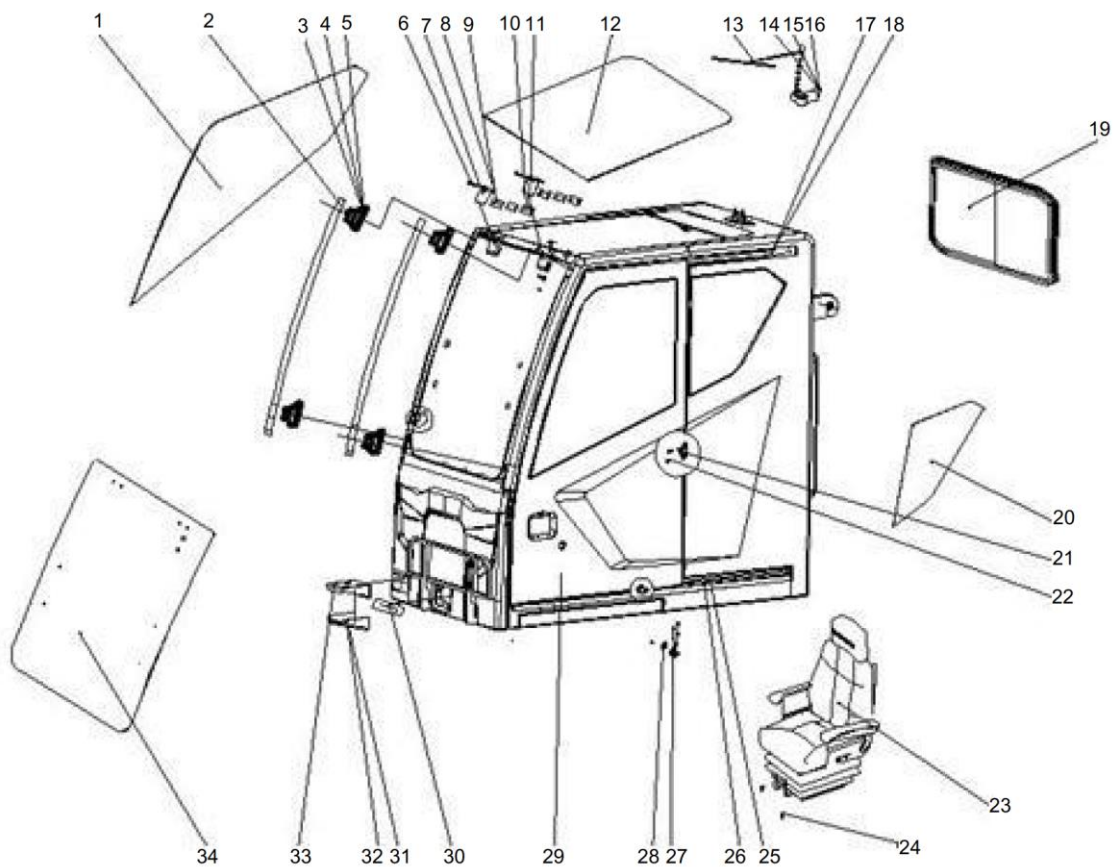
ZOOMLION

Catálogo de Peças de Reposição para Caminhão Guindaste

Capítulo 6 Cabine do Operador



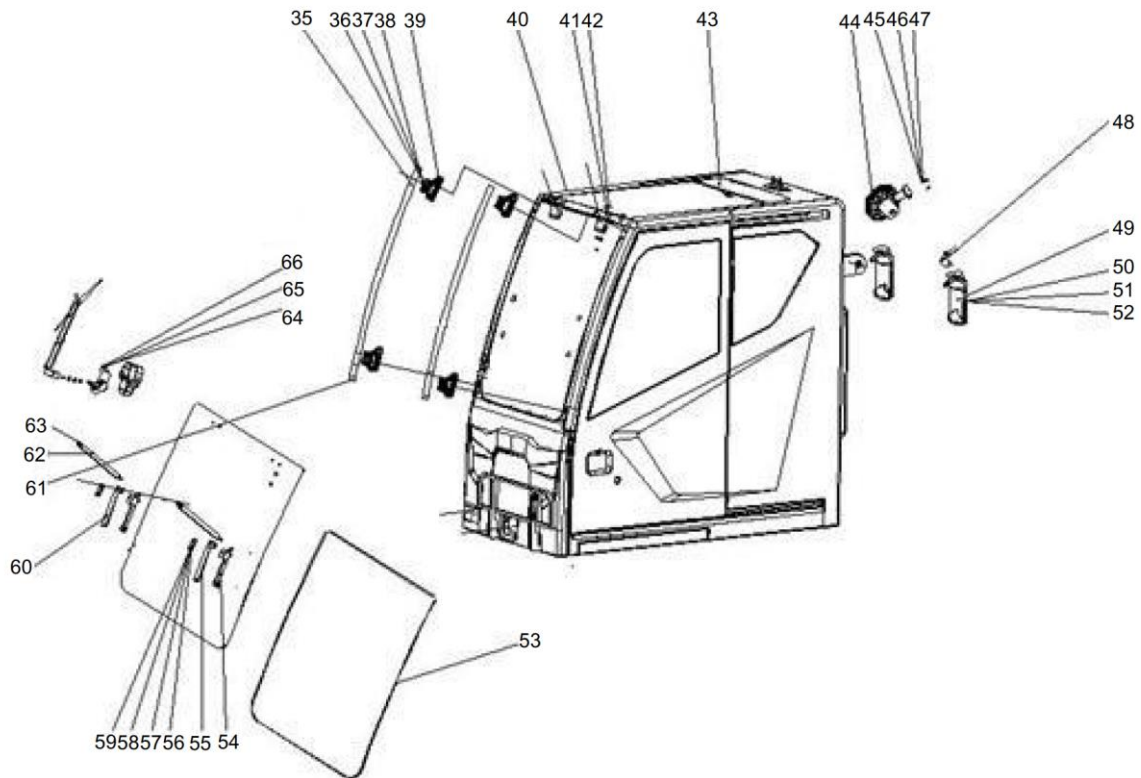
CABINE DO OPERADOR D1130000680_102188Y



**CABINE DO OPERADOR
D1130000680_102188Y**

POS.	CÓDIGO	DESCRIÇÃO	QUANT.	OBSERVAÇÃO
	1130000680	Cabine do operador		
1	1139803118	•Vidro da janela direita	1	
2	1139803324	•Conjunto do corrimão.	1	
3	(1)	•Parafuso sextavado	8	
4	(2)	•Arruela elástica	33	
5	(3)	•Arruela plana	33	
6	(4)	•Pino	2	
7	(5)	•Dobradiça	2	
8	(6)	•Anel de pressão	2	
9	1139803298	•Calço	4	
10	(7)	•Placa de montagem da dobradiça	2	
11	(8)	•Parafuso	4	
12	1139803120	•Painel	1	
13	1139803121	•Limpador de janela do teto	1	
14	(9)	•Porca	2	
15	(10)	•Arruela plana	2	
16	(11)	•Arruela de mola	2	
17	1139803122	•Conjunto do trilho de guia superior da porta deslizante	1	
18	(12)	•Parafuso sextavado	23	
19	1139803123	•Vidro deslizante traseiro	1	
20	1139803124	•Vidro traseiro esquerdo	1	
21	(13)	•Fivela de trava	1	
22	(14)	•Parafuso	2	
23	1139803125	•Assento	1	
24	(15)	•Parafuso	4	
25	1139803126	•Trilho	1	
26	(16)	•Parafuso	9	
27	1139803127	•Aço magnético	1	
28	1139803128	•Suporte de fixação	1	
29	1139803321	•Conjunto da porta soldada	1	
30	1139800896	•Maçaneta	1	
31	(17)	•Sombra da luz tricolor	1	
32	(18)	•Parafuso autoatarraxante de cabeça cilíndrica com recesso cruzado	2	
33	(19)	•Suporte de montagem de luz tricolor	1	
34	1139803129	•Para-brisa dianteiro	1	

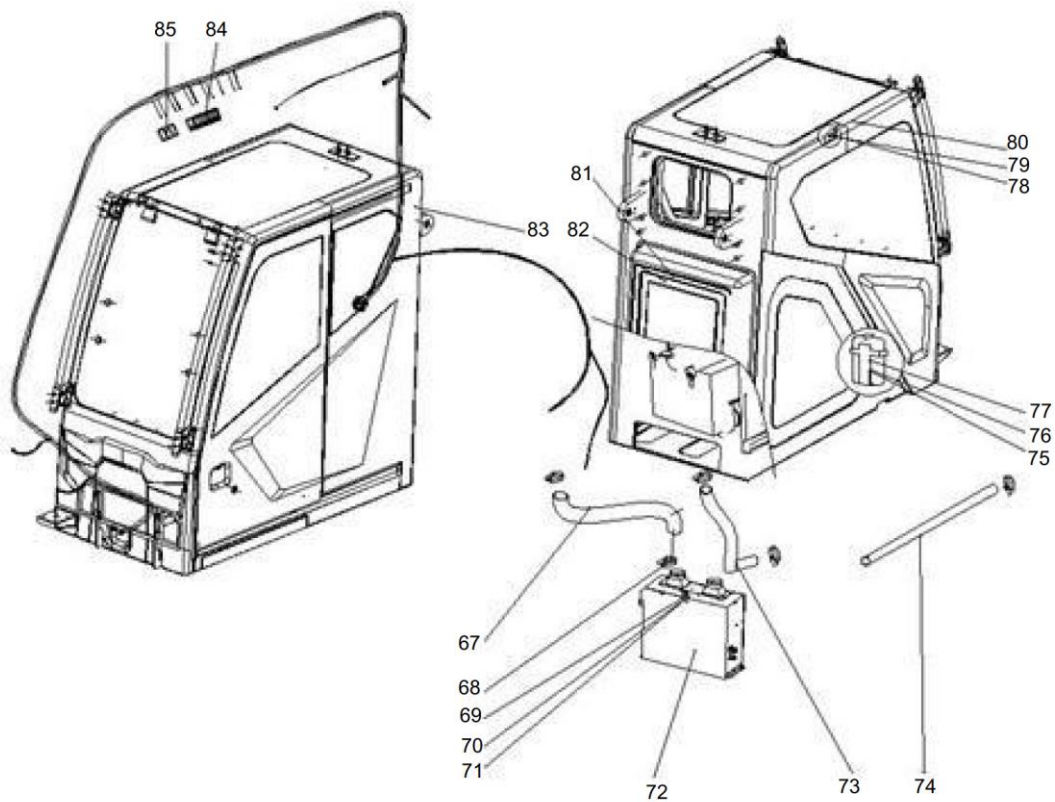
CABINE DO OPERADOR D1130000680_102188Y



**CABINE DO OPERADOR
D1130000680_102188Y**

POS.	CÓDIGO	DESCRIÇÃO	QUANT.	OBSERVAÇÃO
	1130000680	Cabine do operador		
35	1139803130	•Corrimão dianteiro	2	
36	(20)	•Parafuso sextavado	4	
37	(21)	•Arruela plana	4	
38	(22)	•Arruela de mola	4	
39	1139803325	•Sede do encosto de braço	2	
40	1139803131	•Conjunto da cabine do operador soldada	1	
41	(23)	•Gancho para roupas	1	
42	(24)	•Parafuso	6	
43	1139803300	•Para-sol	1	
44	00634050000001510	•Ventilador	1	
45	(25)	•Parafuso	3	
46	(26)	•Arruela plana	3	
47	(27)	•Arruela de mola	3	
48	1139800711	•Martelo de emergência	1	
49	(28)	•Parafuso	6	
50	1139803132	•Suporte do extintor de incêndio	2	
51	(29)	•Parafuso	25	
52	(30)	•Arruela de mola	25	
53	(31)	•Arruela plana	25	
54	(32)	•Tira de vedação	1	
55	(33)	•Placa de fixação	1	
56	1139803133	•Trava da maçaneta da janela	2	
57	(34)	•Suporte de fixação	2	
58	1139803134	•Para-brisa dianteiro	1	
59	00634050000001524	•Bujão cego redondo	4	
60	1139803135	•Mola pneumática	2	
61	(35)	•Porca de cabeça redonda	8	
62	1139800712	•Conjunto do limpador de para-brisa dianteiro	1	
63	(36)	•Parafuso	1	
64	(37)	•Arruela plana	5	
65	(38)	•Arruela de mola	5	
66	1139803136	•Suporte para monitor	1	

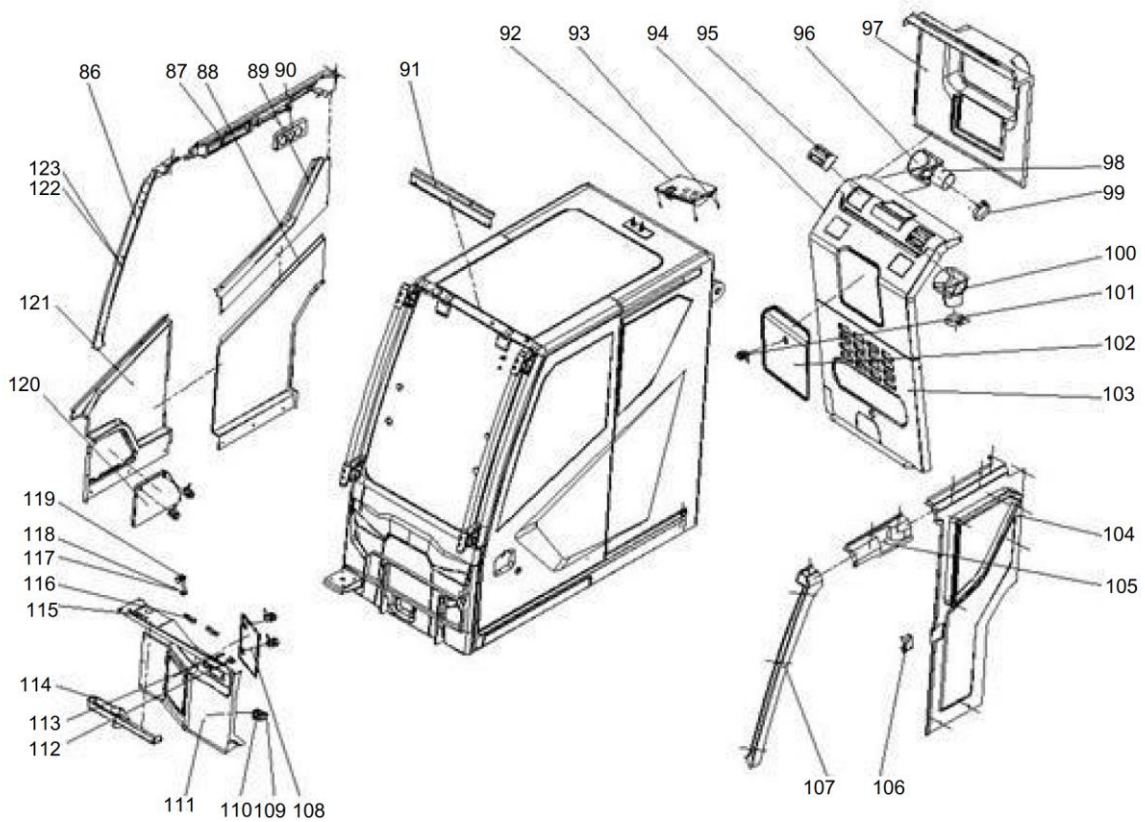
CABINE DO OPERADOR D1130000680_102188Y



**CABINE DO OPERADOR
D1130000680_102188Y**

POS.	CÓDIGO	DESCRIÇÃO	QUANT.	OBSERVAÇÃO
	1130000680	Cabine do operador		
67	1139800783	•Mangueira, A/C	2	
68	00634050000001750	•Braçadeira	1	
69	(39)	•Parafuso sextavado	3	
70	(40)	•Arruela plana	3	
71	(41)	•Arruela de mola	1	
72	(42)	•Conjunto do evaporador	1	
73	(43)	•Tubo corrugado	1	
74	(44)	•Tubo corrugado	1	
75	1139801892	•Suporte para garrafa de água	1	
76	(45)	•Parafuso	2	
77	1139800713	•Garrafa de água, bimotor	1	
78	1139800898	•Iluminação interna	1	
79	(46)	•Parafuso	3	
80	(47)	•Painel	1	
81	(48)	•Trava	2	
82	(49)	•Gabinete elétrico	1	
83	1139803265	•Conjunto do chicote de cabo	1	
84	1139803266	•Interruptor oscilante	1	
85	1139803267	•Interruptor oscilante	1	

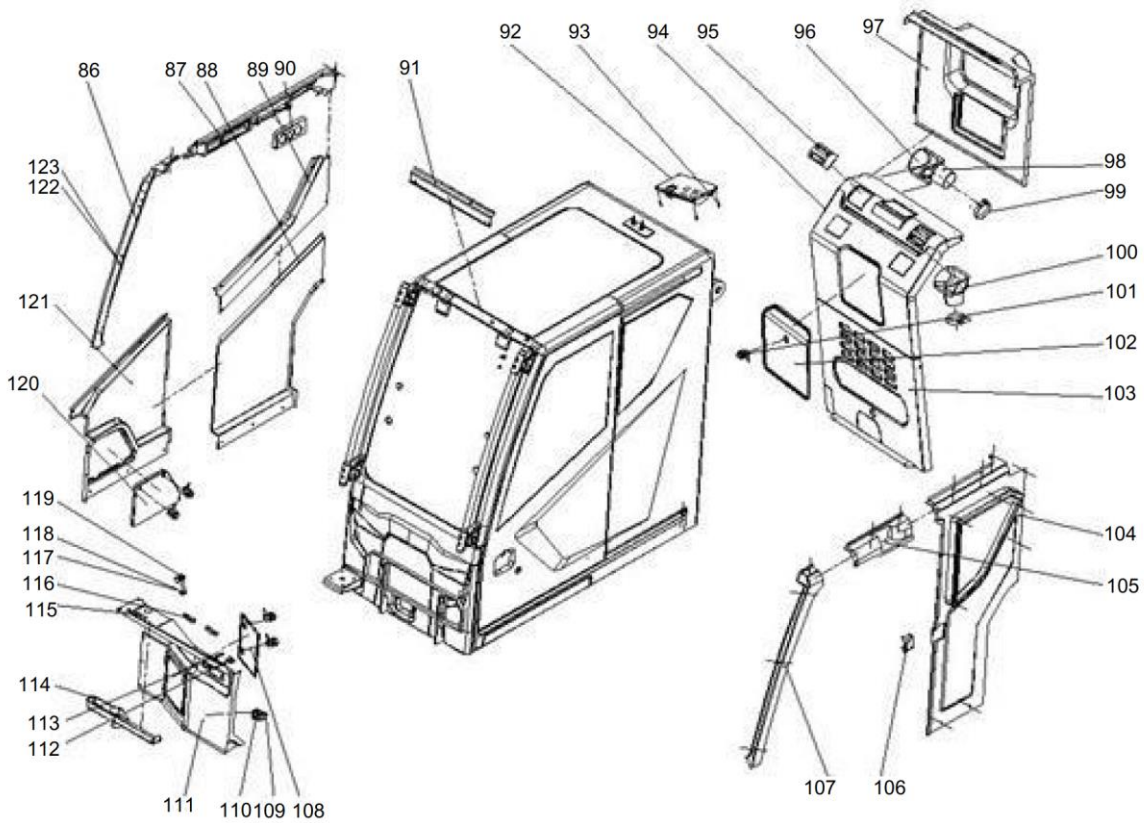
CABINE DO OPERADOR D1130000680_102188Y



**CABINE DO OPERADOR
D1130000680_102188Y**

POS.	CÓDIGO	DESCRIÇÃO	QUANT.	OBSERVAÇÃO
	1130000680	Cabine do operador		
86	1139803138	•Decoração de interior	1	
87	1139803139	•Decoração de interior	1	
88	1139803140	•Decoração de interior	1	
89	1139803141	•Decoração de interior	1	
90	1139803142	•Tampa do painel do ar condicionado	1	
91	1139803143	•Peça de acabamento interior	1	
92	1139800734	•Carcaça do limpador, teto	1	
93	(50)	•Parafuso autoatarraxante de cabeça cilíndrica com recesso cruzado	4	
94	1139803144	•Caixa de ar condicionado	1	
95	00634050000001521	•Porta de ar, console de instrumentos 958	2	
96	1139800781	•Conexão III, porta de ar traseira	1	
97	1139803145	•Placa de decoração	1	
98	1139800780	•Conexão II, porta de ar traseira	1	
99	(51)	•Abraçadeira	2	
100	1139800784	•Conexão I, porta de ar traseira	1	
101	1139800737	•Fechadura giratória	5	
102	1139803146	•Porta de acesso	1	
103	1139803147	•Caixa de ar condicionado	1	
104	1139803148	•Decoração de interior	1	
105	1139803149	•Decoração de interior	1	
106	1139803150	•Peça de acabamento interior	1	
107	1139803152	•Decoração de interior	1	
108	1139803153	•Tampa de reparo do instrumento	1	
109	(52)	•Parafuso autoatarraxante de cabeça cilíndrica com recesso cruzado	4	
110	1139802973	•Suporte de copo	1	
111	1139803154	•Console de instrumentos	1	
112	00634050000001532	•Cinzeiro	1	
113	1139800899	•Acendedor de cigarro	1	
114	1139803155	•Passagem de ar	1	
115	1139803303	•Arruela de borracha	1	
116	1139803156	•Porta de ar	2	
117	1139801893	•Suporte	1	
118	(53)	•Parafuso de cabeça chata com recesso cruzado	3	
119	(54)	•Arruela de mola	3	

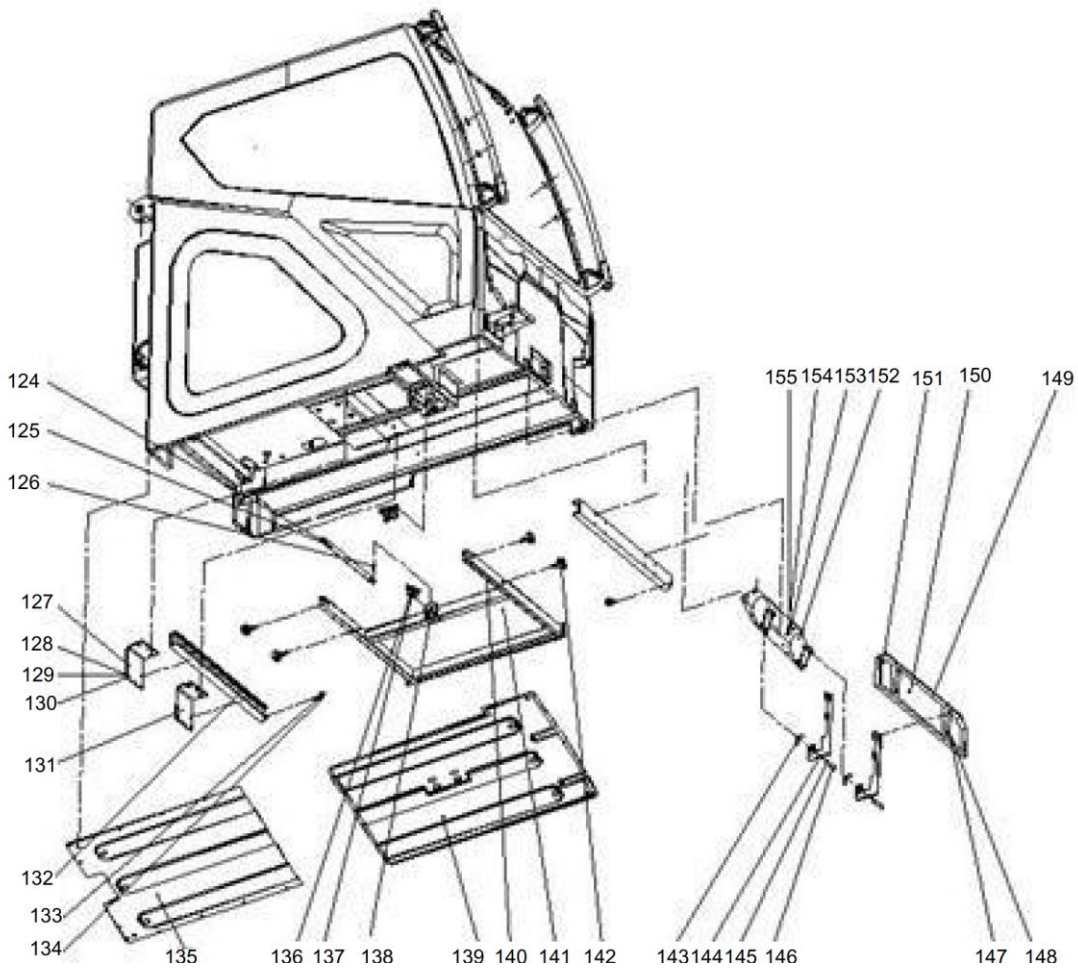
CABINE DO OPERADOR D1130000680_102188Y



**CABINE DO OPERADOR
D1130000680_102188Y**

POS.	CÓDIGO	DESCRIÇÃO	QUANT.	OBSERVAÇÃO
120	1139803157	•Tampa de reparo	1	
121	1139803158	•Decoração de interior	1	
122	1139803322	•Grampo de parafuso	74	
123	00634050000001536	•Grampo de parafuso	74	

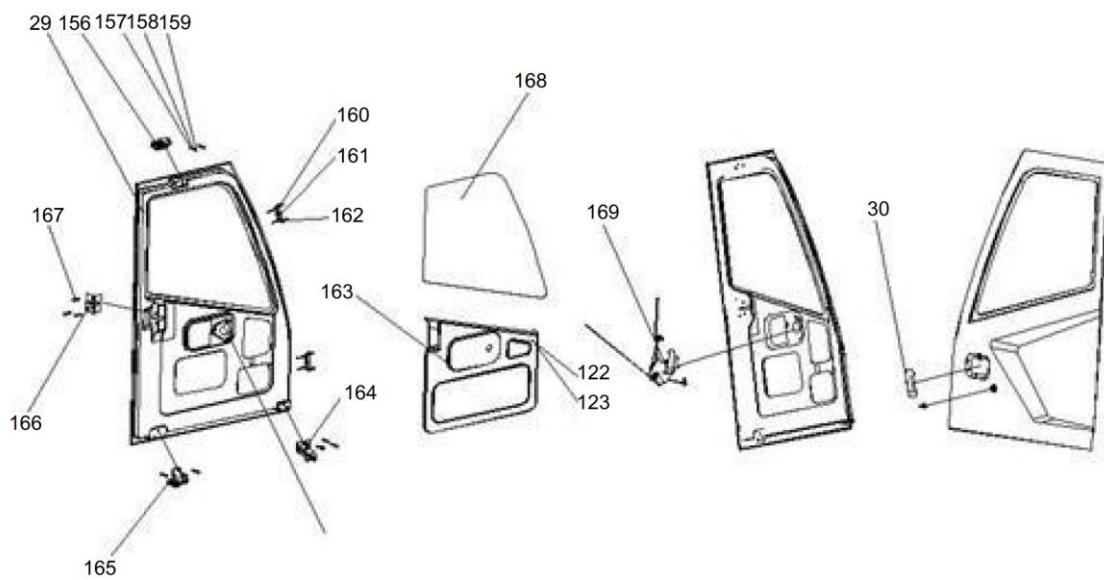
CABINE DO OPERADOR D1130000680_102188Y



**CABINE DO OPERADOR
D1130000680_102188Y**

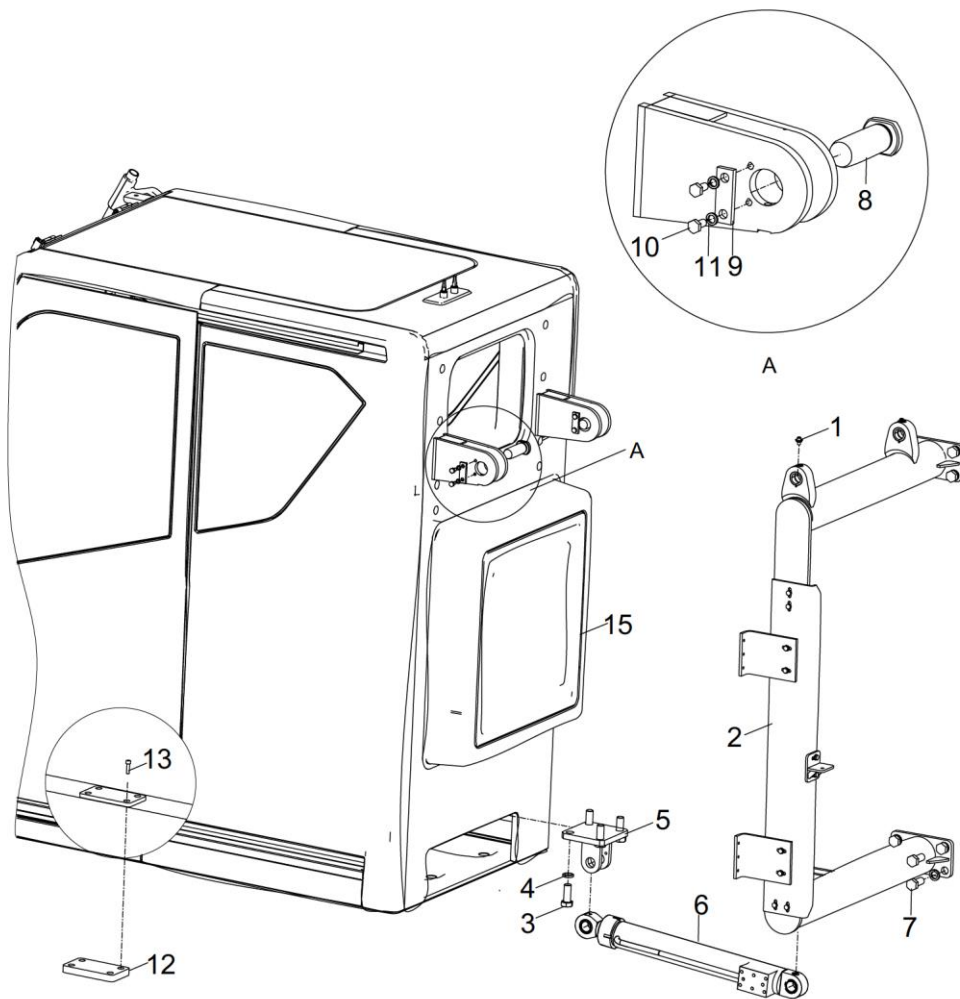
POS.	CÓDIGO	DESCRIÇÃO	QUANT.	OBSERVAÇÃO
	1130000680	Cabine do operador		
124	(55)	•Contrapino	1	
125	1139803159	•Mola pneumática	1	
126	(56)	•Pino	1	
127	1139803160	•Sede de montagem	1	
128	(57)	•Parafuso sextavado	4	
129	(58)	•Arruela plana	4	
130	(59)	•Arruela de mola	4	
131	1139803161	•Sede de montagem	3	
132	1139803162	•Trilho guia	1	
133	1139803163	•Pino limitador	12	
134	(60)	•Porca	6	
135	(61)	•Placa fechada	1	
136	(62)	•Parafuso sextavado	6	
137	(63)	•Fivela de trava	1	
138	1139803164	•Trava de pedal	1	
139	(64)	•Placa fechada	1	
140	1139803165	•Trilho guia	1	
141	1139803166	•Soldagem de pedal	1	
142	1139803167	•Pino	4	
143	1139803168	•Mola	2	
144	(65)	•Conjunto de elementos de fixação.	1	
145	1139803170	•Pino	2	
146	(66)	•Calço	2	
147	1040102448	•	2	
148	(67)	•Porca	2	
149	1139803172	•Quadro estrutural	1	
150	1139803173	•Máscara de pedal	1	
151	(68)	•Rebite	6	
152	1139803174	•Conjunto de suporte	2	
153	(69)	•Parafuso sextavado	12	
154	(70)	•Arruela plana	14	
155	(71)	•Arruela de mola	14	

CABINE DO OPERADOR D1130000680_102188Y



**CABINE DO OPERADOR
D1130000680_102188Y**

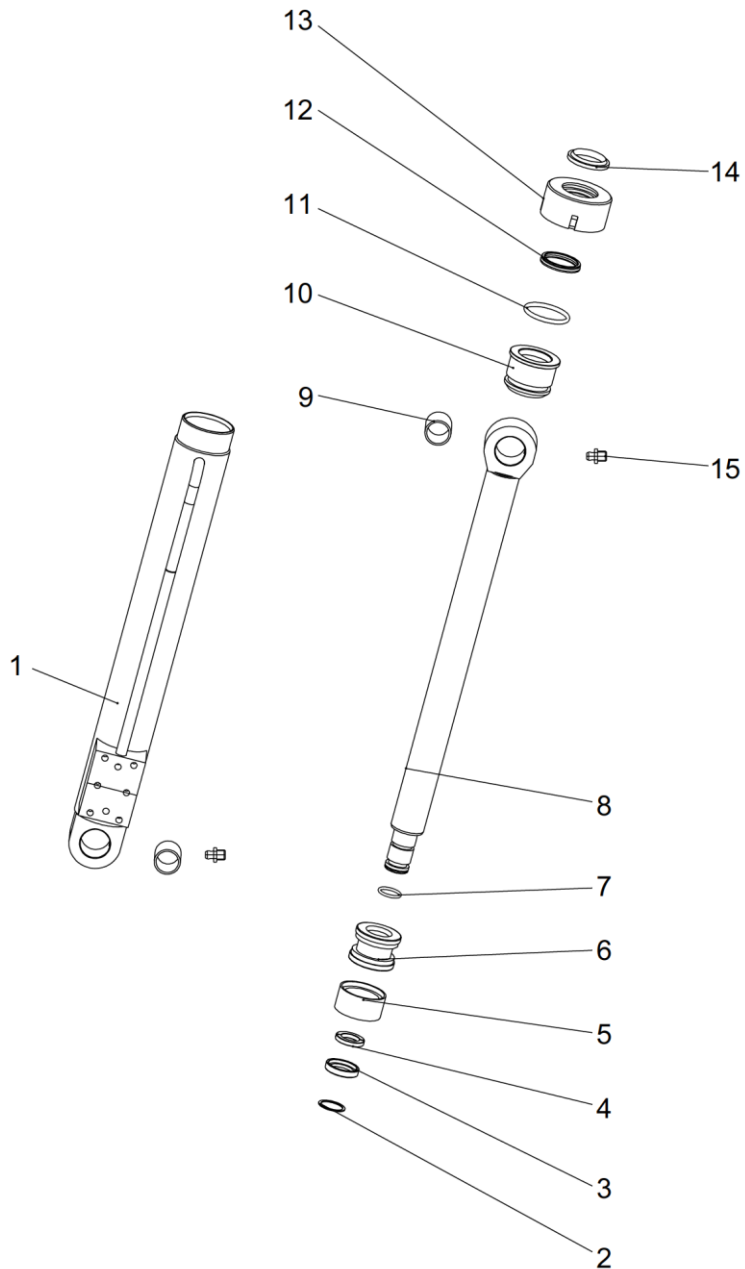
POS.	CÓDIGO	DESCRIÇÃO	QUANT.	OBSERVAÇÃO
	1130000680	Cabine do operador		
29	1139803321	•Conjunto da porta soldada	1	
30	1139800896	•Maçaneta	1	
122	1139803322	•Grampo de parafuso	74	
123	00634050000001536	•Grampo de parafuso	74	
156	1139803175	•Sede	1	
157	(72)	•Parafuso sextavado	9	
158	(73)	•Arruela plana	9	
159	(74)	•Arruela de mola	9	
160	1139801883	•Bloco I	2	
161	1139801884	•Bloco II	2	
162	(75)	•Parafuso	8	
163	1139803176	•Decoração de interior	1	
164	1139800927	•Conjunto do suporte	1	
165	1139800928	•Conjunto de suporte	1	
166	1139803177	•Fechadura da porta deslizante (turno 2)	1	
167	(76)	•Parafuso	3	
168	1139803178	•Vidro da porta	1	
169	1139801644	•Barril de bloqueio	1	

**MECANISMO DE INCLINAÇÃO E GIRO, CABINE DO OPERADOR
D0063127540000000Y**

**MECANISMO DE INCLINAÇÃO E GIRO, CABINE DO OPERADOR
D0063127540000000Y**

POS.	CÓDIGO	DESCRIÇÃO	QUANT.	OBSERVAÇÃO
	00631275400000000	Mecanismo de inclinação e giro, cabine do operador		
1	1080000002	•Recipiente de óleo	2	
2	00631325410200000	•Conjunto de suporte	1	
3	1040000175	•Parafuso	4	
4	1040300038	•Arruela	12	
5	00631325400600000	•Conjunto de suporte do cilindro	1	
6	00631328402000000	•Cilindro de inclinação para a cabine do operador	1	
7	1040000051	•Parafuso	8	
8	00631325400001010	•Eixo	4	
9	006340000026	•Anel de retenção (4)	4	
10	1040000098	•Parafuso	8	
11	1040300063	•Arruela	8	
12	00631325410001010	•Almofada	1	
13	1040101670	•Parafuso hexagonal	4	
14	204110014	•Graxa à base de lítio	0,01kg	E
15		Conjunto da cabine do operador	1	

CILINDRO DE INCLINAÇÃO, CABINE DO PERADOR D0063132840200000_6400Y



**CILINDRO DE INCLINAÇÃO, CABINE DO PERADOR
D0063132840200000_6400Y**

POS.	CÓDIGO	DESCRIÇÃO	QUANT.	OBSERVAÇÃO
	00631328402000000	Cilindro de inclinação para a cabine do operador		
1	(1)	•Cilindro	1	
2	1040301267	•Presilha para eixo	1	
3	00656908411000006	•Anel da camisa	1	
4	00656908411000005	•Anel de retenção	1	
5	1081002140	•Anel de vedação de combinação DAS	2	
6	(2)	•Pistão	1	
7	1081000052	• Anel O	1	
8	(3)	•Haste do pistão	1	
9	(4)	•Bucha	2	
10	(5)	•Bucha guia	1	
11	1081002089	• Anel O	1	
12	1081002250	•Anel U-ring	1	
13	00631118420500003	•Tampa	1	
14	1081200346	•Anel de poeira	1	
15	1080000270	•Recipiente de óleo	2	

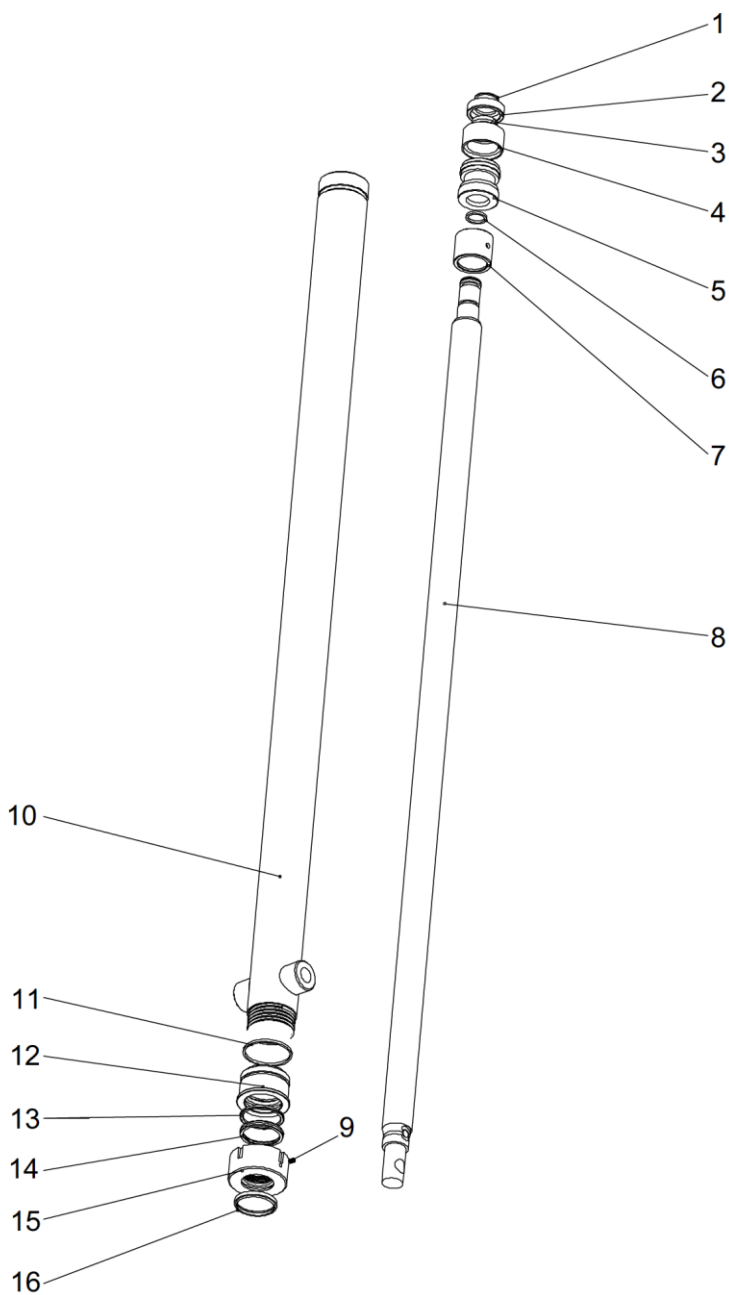
ZOOMLION

Catálogo de Peças de Reposição para Caminhão Guindaste

Capítulo 7 Estabilizador



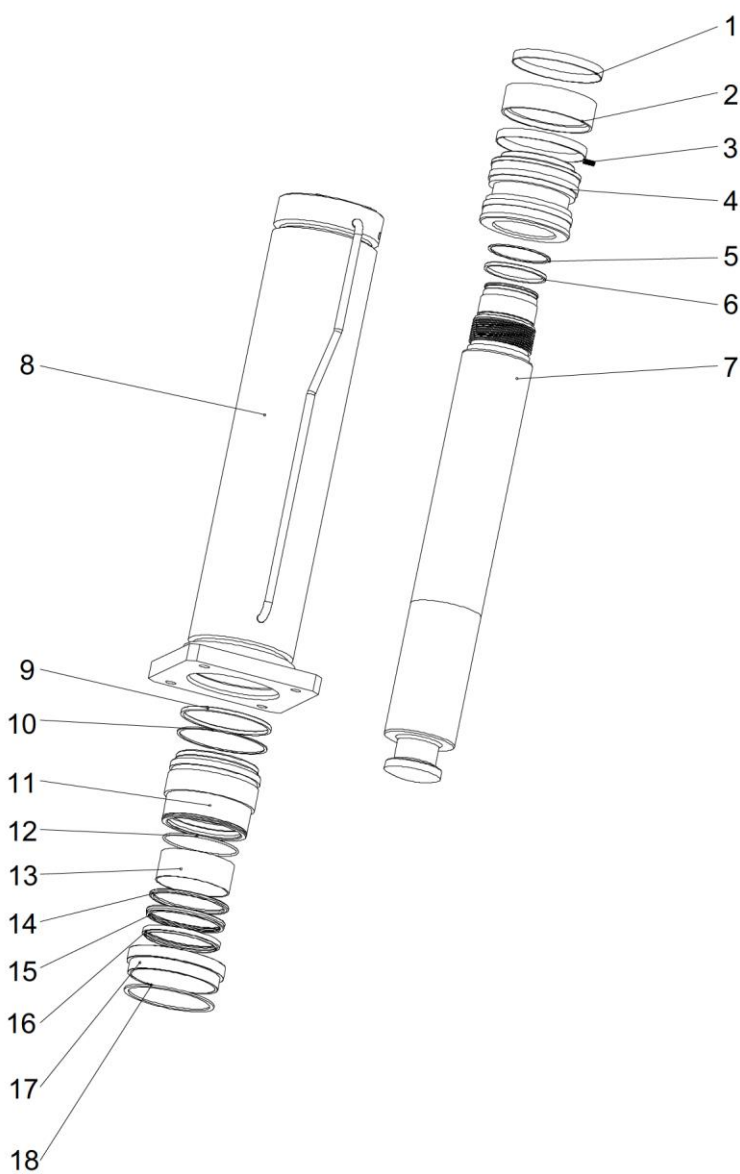
CILINDRO HORIZONTAL D0063126841050000_6400Y



**CILINDRO HORIZONTAL
D00631268410500000_6400Y**

POS.	CÓDIGO	DESCRIÇÃO	QUANT.	OBSERVAÇÃO
	00631268410500000	Cilindro vertical dianteiro		
1	1040301267	•Presilha para eixo	1	
2	00656908411000006	•Anel da camisa	1	
3	00656908411000005	•Anel de retenção	1	
4	1081002140	•Anel de vedação de combinação DAS	1	
5	00631118420500001	•Pistão	1	
6	1081000052	• Anel O	1	
7	00631268400500001	•Camisa do espaçador	1	
8	00631228420502000	•Haste do pistão	1	
9	1040100366	•Parafuso	1	
10	(1)	•Cilindro	1	
11	1081200457	• Anel O	1	
12	00631268400500002	•Camisa guia	1	
13	1081005408	•Vedação GS	1	
14	1081002250	•Anel U-ring	1	
15	00631118420500003	•Tampa	1	
16	1081200346	•Anel de poeira	1	

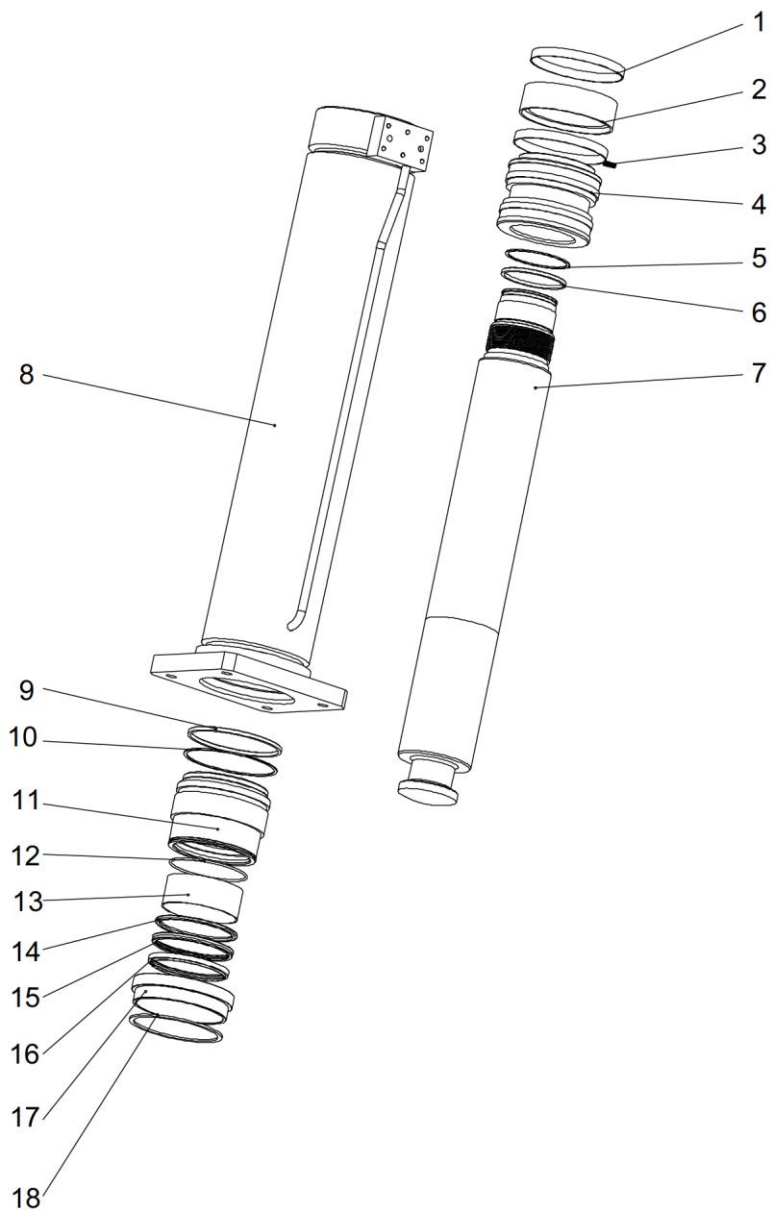
CILINDRO VERTICAL DIANTEIRO D00631278400700000_6400Y



**CILINDRO VERTICAL DIANTEIRO
D00631278400700000_6400Y**

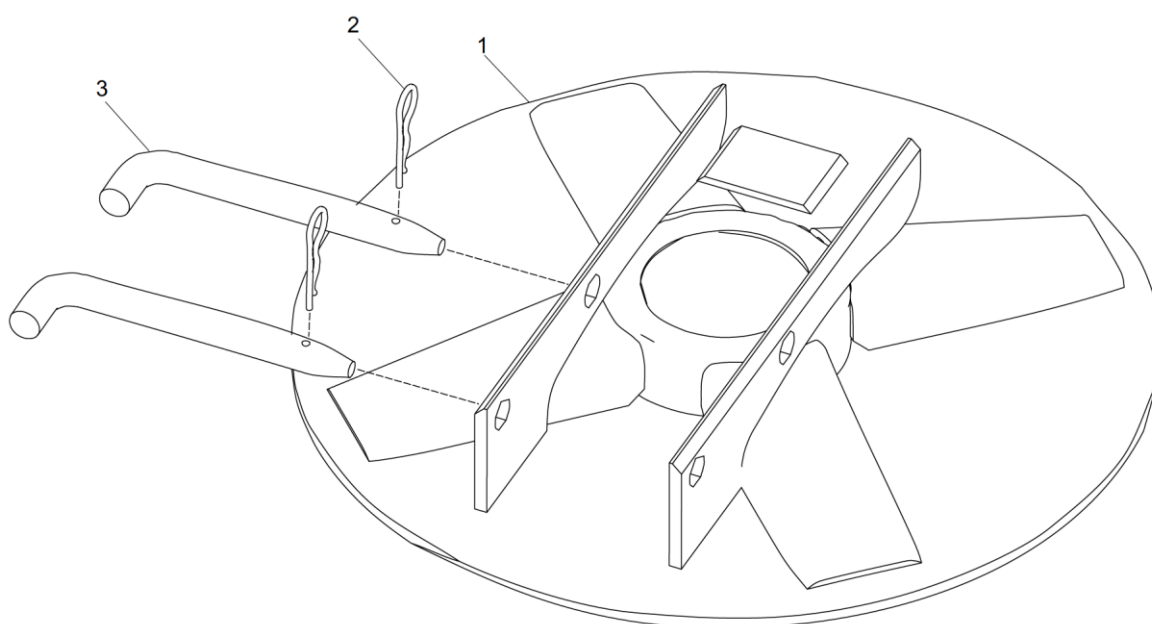
POS.	CÓDIGO	DESCRIÇÃO	QUANT.	OBSERVAÇÃO
	00631278400700000	Cilindro vertical dianteiro		
1	1081400935	•Anel guia	2	
2	1081002149	•Anel de vedação de combinação D-A-S	1	
3	1040101152	•Parafuso	1	
4	00631328420700001	•Pistão	1	
5	1040301061	•Anel de retenção	1	
6	1081001674	• Anel O	1	
7	(1)	•Haste do pistão	1	
8	(2)	•Cilindro	1	
9	1081000455	• Anel O	1	
10	1040301095	•Anel de retenção	1	
11	00631268400700002	•Camisa guia	1	
12	1040301045	•Anel de retenção	1	
13	1054400067	•Bucha	1	
14	1081002470	•Vedação de Passo	1	
15	1081002263	•Anel U-ring	1	
16	1081200397	•Anel de poeira	1	
17	00631328420700004	•Anel de retenção	1	
18	1040301259	•Presilha para eixo	1	

CILINDRO VERTICAL TRASEIRO D00631278400800000_6400Y



CILINDRO VERTICAL TRASEIRO
D00631278400800000_6400Y

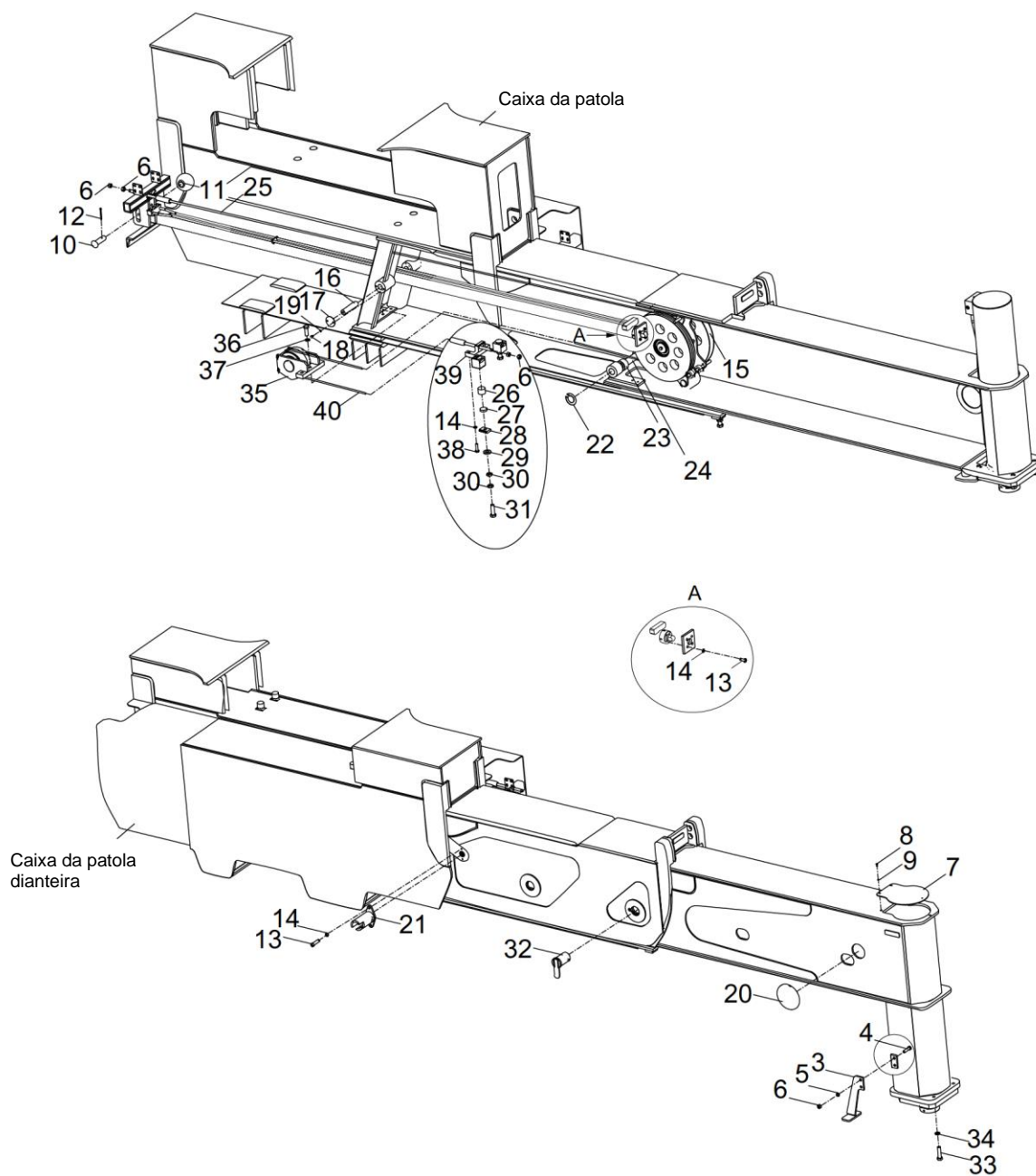
POS.	CÓDIGO	DESCRIÇÃO	QUANT.	OBSERVAÇÃO
	00631278400800000	Cilindro vertical traseiro		
1	1081400935	•Anel guia	2	
2	1081002149	•Anel de vedação de combinação D-A-S	1	
3	1040101152	•Parafuso	1	
4	00631328420700001	•Pistão	1	
5	1040301061	•Anel de retenção	1	
6	1081001674	• Anel O	1	
7	(1)	•Haste do pistão	1	
8	(2)	•Cilindro	1	
9	1081000455	• Anel O	1	
10	1040301095	•Anel de retenção	1	
11	00631268400700002	•Camisa guia	1	
12	1040301045	•Anel de retenção	1	
13	1054400067	•Bucha	1	
14	1081002470	•Vedação de Passo	1	
15	1081002263	•Anel U-ring	1	
16	1081200397	•Anel de poeira	1	
17	00631328420700004	•Anel de retenção	1	
18	1040301259	•Presilha para eixo	1	

**SAPATA DA PATOLA
D0063132131000000Y**

**SAPATA DA PATOLA
D0063132131000000Y**

POS.	CÓDIGO	DESCRIÇÃO	QUANT.	OBSERVAÇÃO
	00631321310000000	Sapata da patola		
1	00631321310200000	Almofada do estabilizador soldado	1	
2	006340000032	•Pino forçado por ação de mola	2	
3	00631321310001010	•Pino	2	

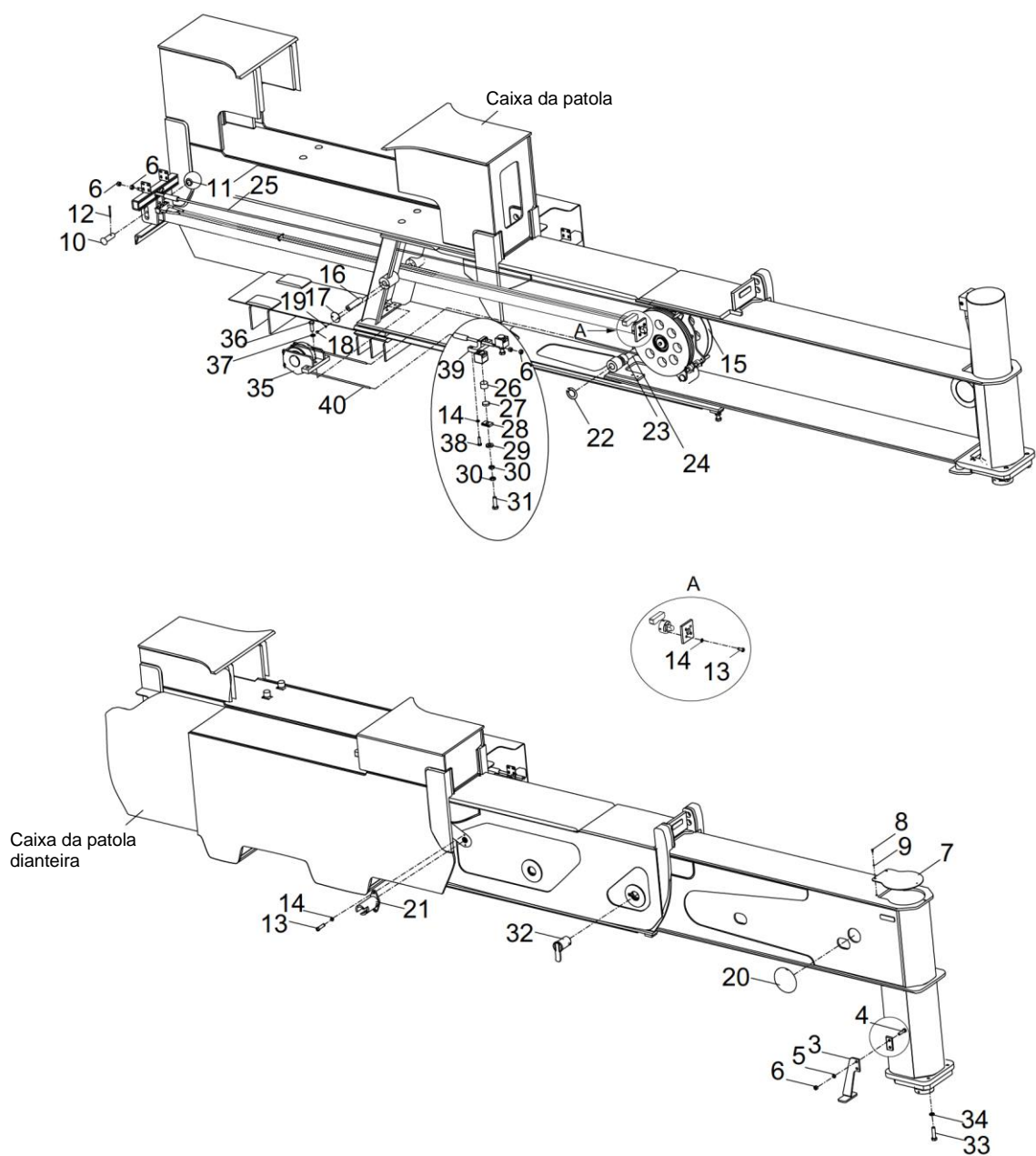
INSTALAÇÃO DA PATOLA E SEU CILINDRO D0063127470080001Y



**INSTALAÇÃO DA PATOLA E SEU CILINDRO
D0063127470080001Y**

POS.	CÓDIGO	DESCRIÇÃO	QUANT.	OBSERVAÇÃO
	0063127470080001	Estabilizador e instalação do seu cilindro		
1	00631324720801040	•Parafuso de ajuste	8	E
2	1040100179	•Parafuso	8	E
3	00631144200820000	•Gancho de reboque	2	
4	1040000169	•Parafuso	4	
5	1040300054	•Arruela	4	
6	1040200096	•Porca	36	
7	00631144200801070	•Placa da tampa	2	
8	1040000151	•Parafuso	6	
9	1040300060	•Arruela	6	
10	1040500110	•Pino	4	
11	1040300033	•Arruela	4	
12	1040500057	•Pino	4	
13	1040000114	•Parafuso	24	
14	1040300067	•Arruela	32	
15	00631264700810000	•Conjunto do rolete	4	
16	00631274700801010	•Pino	8	
17	00631324710801060	•Defletor	8	
18	1040000106	•Parafuso	16	
19	1040300062	•Arruela	16	
20	00630964700201040	•Bujão de fechamento	8	
21	00631274700840000	•Pino do estabilizador	4	
22	1040300157	•Anel de retenção	8	
23	00631224701601040	•Camisa do espaçador	8	
24	00631274700801020	•Pino	4	
25	00631274700830000	•Cabo de extensão da lança I	8	
26	00631324720801050	•Bloco deslizante	16	
27	00631324720801060	•Placa	16	
28	00631324720801070	•Defletor	16	
29	00631324720801080	•Placa	16	
30	1040201208	•Porca	16	
31	1040000095	•Parafuso	16	
32	00631274700820001	•Pino	4	
33	1040000804	•Parafuso	16	
34	1040300065	•Arruela	16	

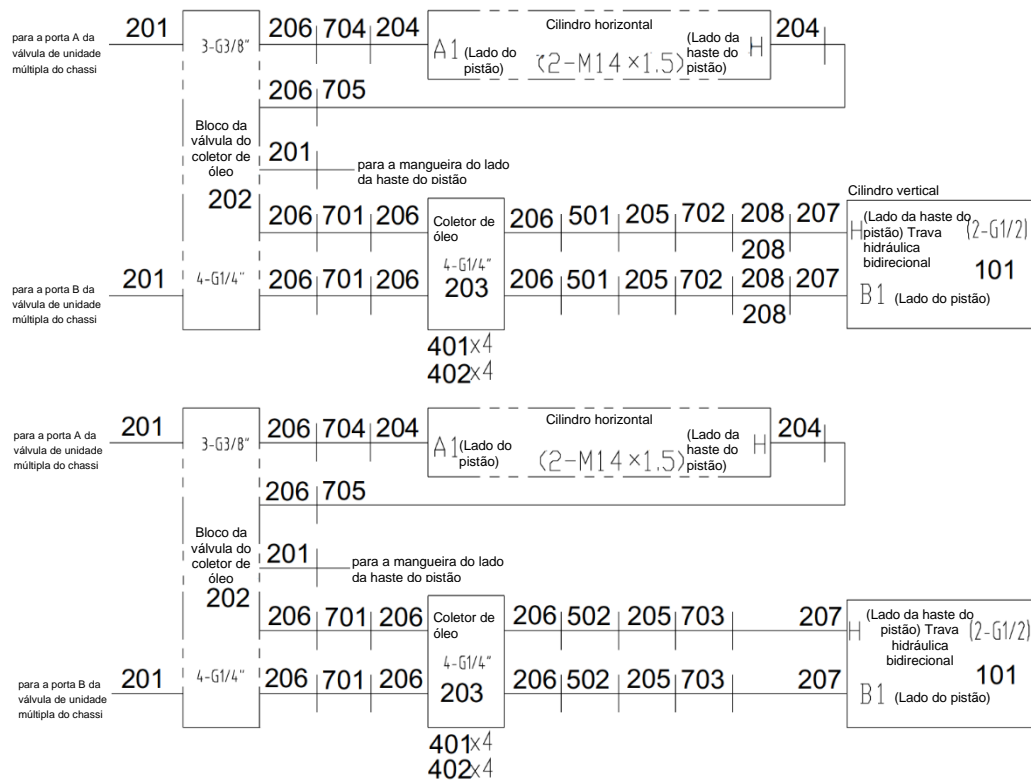
INSTALAÇÃO DA PATOLA E SEU CILINDRO D0063127470080001Y



**INSTALAÇÃO DA PATOLA E SEU CILINDRO
D00631274700800001Y**

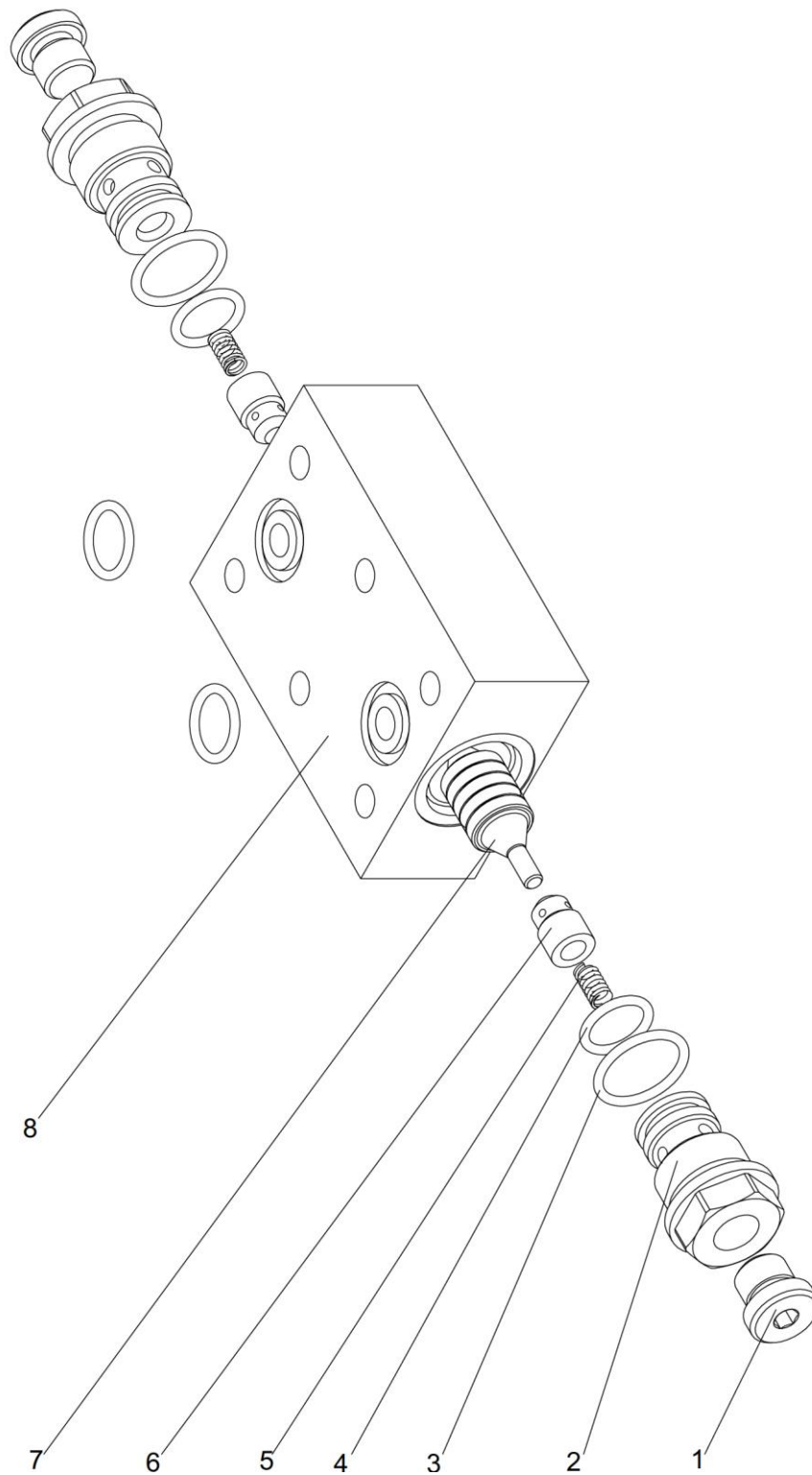
POS.	CÓDIGO	DESCRIÇÃO	QUANT.	OBSERVAÇÃO
35	00631264700820000	•Conjunto do suporte	4	
36	1040000119	•Parafuso	12	
37	1040300068	•Arruela	12	
38	1040000122	•Parafuso	8	
39	00631224701601150	•Placa de montagem	4	
40	00631264700840000	•Cabo de retração da lança	8	
41	00631274700810000	•Layout do tubo - sistema hidráulico da patola	2	E
42	204110014	•Graxa à base de Lítio	0,5kg	E

LAYOUT DO TUBO - SISTEMA HIDRÁULICO DA PATOLA D00631274700810000Y



LAYOUT DO TUBO - SISTEMA HIDRÁULICO DA PATOLA D00631274700810000Y

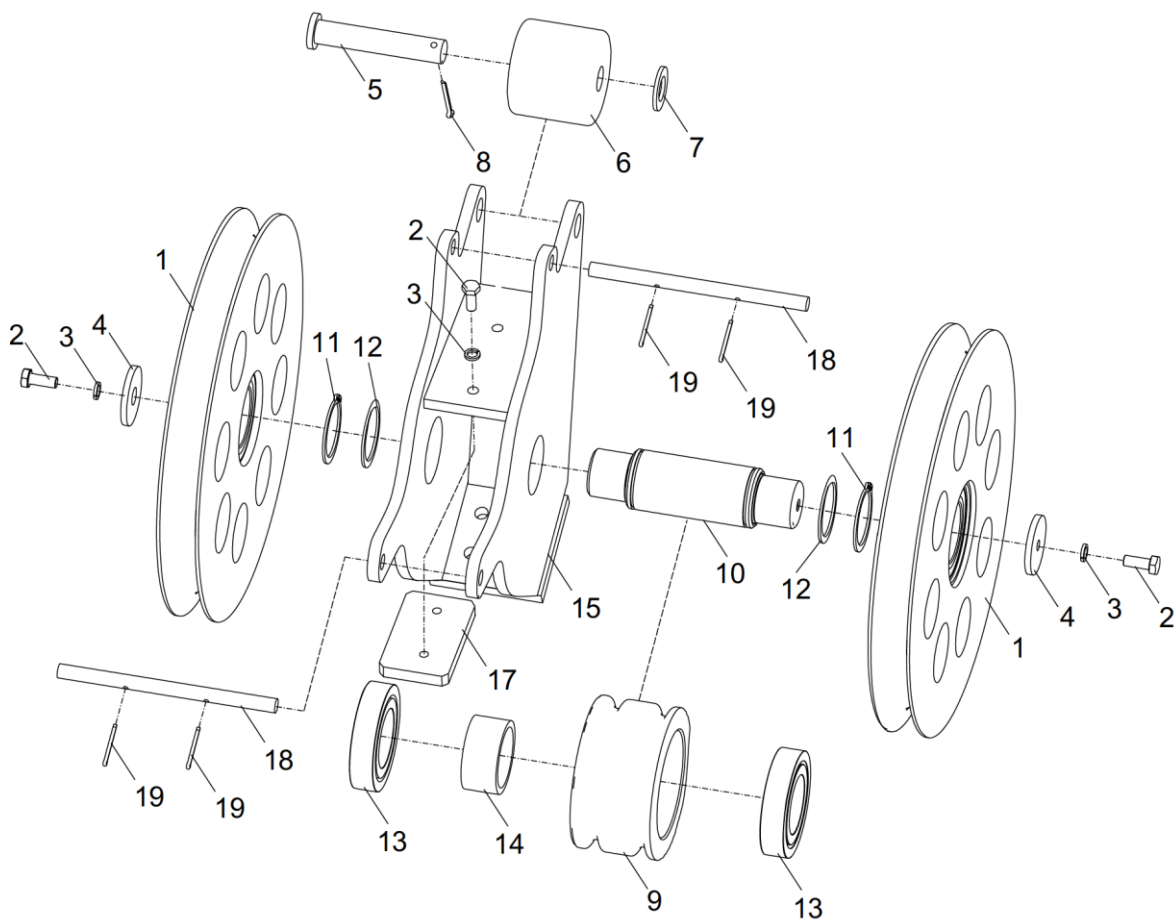
POS.	CÓDIGO	DESCRIÇÃO	QUANT.	OBSERVAÇÃO
	00631274700810000	Layout do tubo - sistema hidráulico da patola		
101	1010304836	•Bloqueio hidráulico bidirecional	2	
201	1140102487	•Conexão do tubo	6	
202	00631324720871010	•Bloco da válvula do coletor de óleo	2	
203	00631221720200000	•Coletor de óleo	2	
204	1140102480	•Conexão do tubo	4	
205	1140102536	•Conexão do tubo	4	
206	1140102477	•Conexão do tubo	16	
207	1140102476	•Conexão do tubo	4	
208	1140102662	•Conexão	4	
401	1040100031	•Parafuso	8	
402	1040300063	•Arruela	8	
501	00631321725380000	•Conjunto do tubo de aço	2	
502	00631321725390000	•Conjunto do tubo de aço	2	
701	1140202095	•Conjunto da mangueira	4	
702	1140238611	•Conjunto da mangueira	2	
703	1140217432	•Conjunto da mangueira	2	
704	1140225428	•Conjunto da mangueira	2	
705	1140225429	•Conjunto da mangueira	2	

**TRAVA HIDRÁULICA BIDIRECIONAL
D1010304836_6500Y**

TRAVA HIDRÁULICA BIDIRECIONAL
D1010304836_6500Y

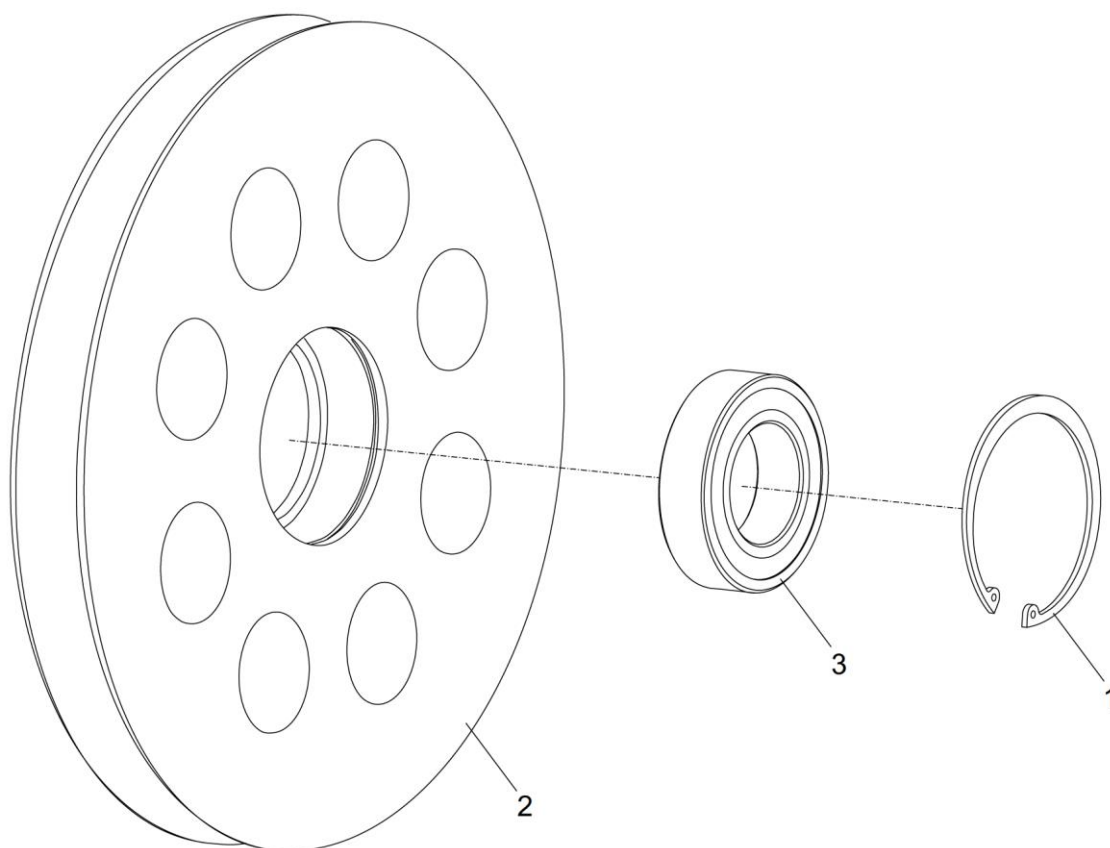
POS.	CÓDIGO	DESCRIÇÃO	QUANT.	OBSERVAÇÃO
	1010304836	Bloqueio hidráulico bidirecional		
1	1019804278	•Bujão	1	
2	1019807295	•Revestimento de válvula	2	
3	1081000073	• Anel O	2	
4	1081000035	• Anel O	4	
5	1019804161	•Mola	2	
6	(1)	•Núcleo da válvula	2	
7	(2)	•Êmbolo	1	
8	(3)	•Corpo da válvula	1	

CONJUNTO DO ROLETE D0063126470081000Y



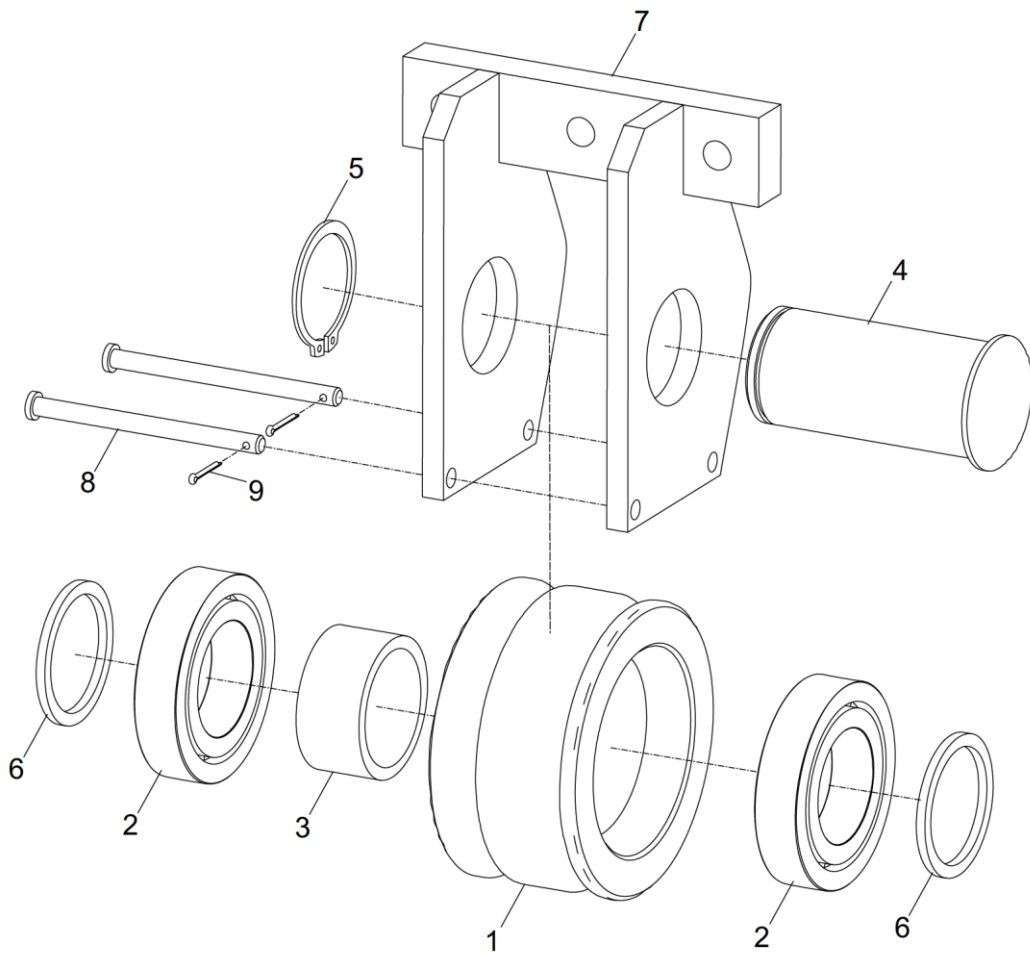
**CONJUNTO DO ROLETE
D00631264700810000Y**

POS.	CÓDIGO	DESCRIÇÃO	QUANT.	OBSERVAÇÃO
	00631264700810000	Conjunto de rolos		
1	00631904701640010	•Conjunto do rolete	2	
2	1040000267	•Parafuso	4	
3	1040300063	•Arruela	4	
4	00631304701651010	•Anel de retenção	2	
5	00631304701651020	•Pino	1	
6	00631304701651030	•Rolo	1	
7	1040300106	•Arruela	1	
8	1040500024	•Pino	1	
9	00631604701431010	•Camisa do rolete	1	
10	00631264700811010	•Eixo	1	
11	1040300018	•Anel de retenção	2	
12	00631304701651060	•Anel espaçador	2	
13	1050200012	•Rolamento antifricção	2	
14	00631304701651070	•Camisa do eixo	1	
15	00631264700810010	•Suporte de rolo	1	
16	204110014	•Graxa à base de Lítio	0,001kg	
17	00631304701651080	•Almofada	1	
18	00631304701651090	•Haste	2	
19	1040500132	•Pino	4	

**CONJUNTO DO ROLETE
D00631904701640010Y**

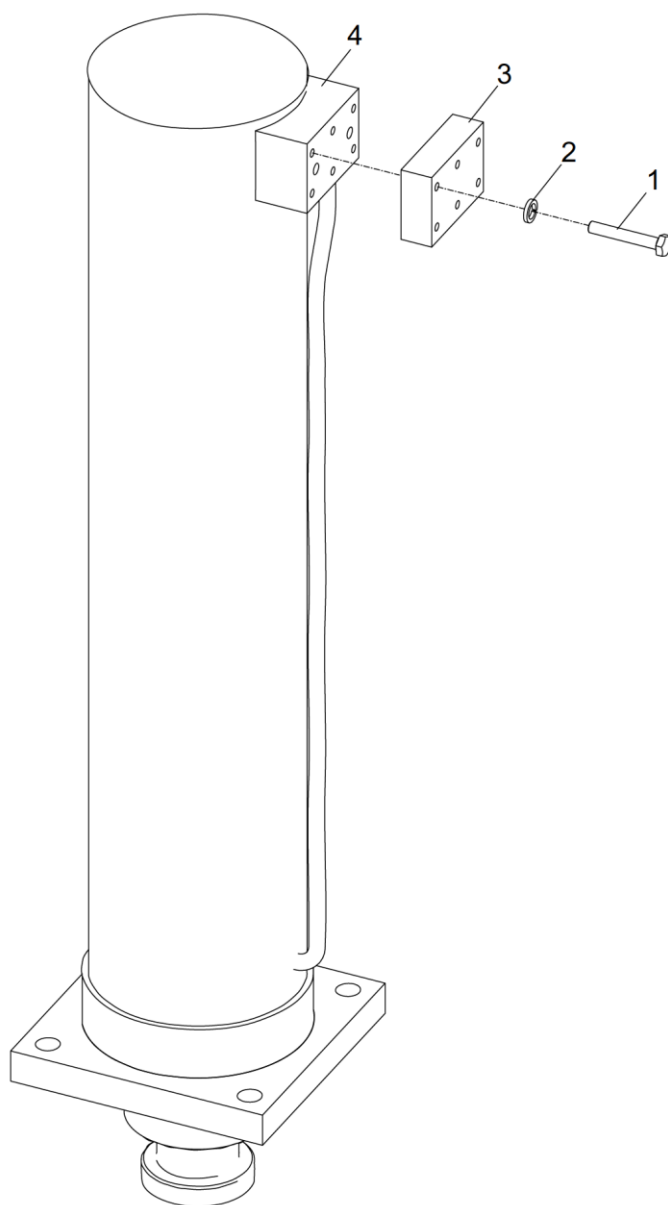
**CONJUNTO DO ROLETE
D00631904701640010Y**

POS.	CÓDIGO	DESCRIÇÃO	QUANT.	OBSERVAÇÃO
	00631904701640010	Conjunto de rolos		
1	1040300019	•Anel de retenção	1	
2	00631904701644010	•Polia	1	
3	1050200010	•Rolamento antifricção	1	

**CONJUNTO DO SUPORTE
D00631264700820000Y**

**CONJUNTO DO SUPORTE
D0063126470082000Y**

POS.	CÓDIGO	DESCRIÇÃO	QUANT.	OBSERVAÇÃO
	00631264700820000	Conjunto do suporte		
1	00631604701431010	•Camisa do rolete	1	
2	1050200012	•Rolamento antifricção	2	
3	00631304701651070	•Camisa do eixo	1	
4	00631904701611010	•Eixo	1	
5	1040300018	•Anel de retenção	1	
6	00631264700821010	•Anel espaçador	2	
7	00631264700820010	•Suporte	1	
8	00631904701611020	•Haste	2	
9	1040500044	•Pino	2	

INSTALAÇÃO DA TRAVA HIDRÁULICA DA PATOLA**D00756114821400006Y**

**INSTALAÇÃO DA TRAVA HIDRÁULICA DA PATOLA
D00756114821400006Y**

POS.	CÓDIGO	DESCRIÇÃO	QUANT.	OBSERVAÇÃO
	00756114821400000	Instalação do bloqueio hidráulico do estabilizador		
1	1040000062	•Parafuso	6	
2	1040300063	•Arruela	6	
3		Bloqueio hidráulico	1	
4		Cilindro vertical	1	

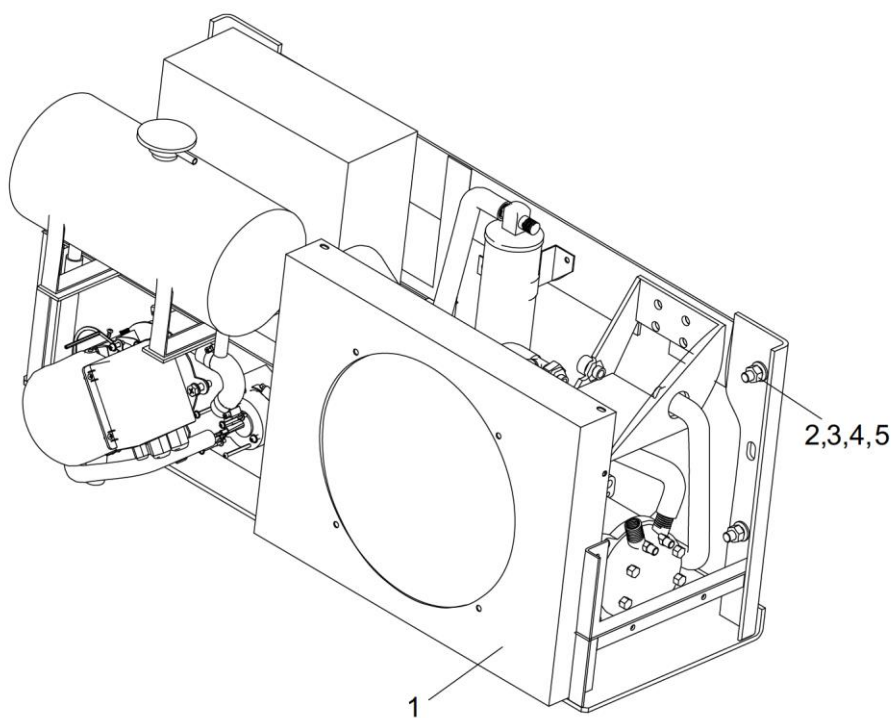
ZOOMLION

Catálogo de Peças de Reposição para Caminhão Guindaste

Capítulo 8 Sistema de Ar Condicionado para Veículos

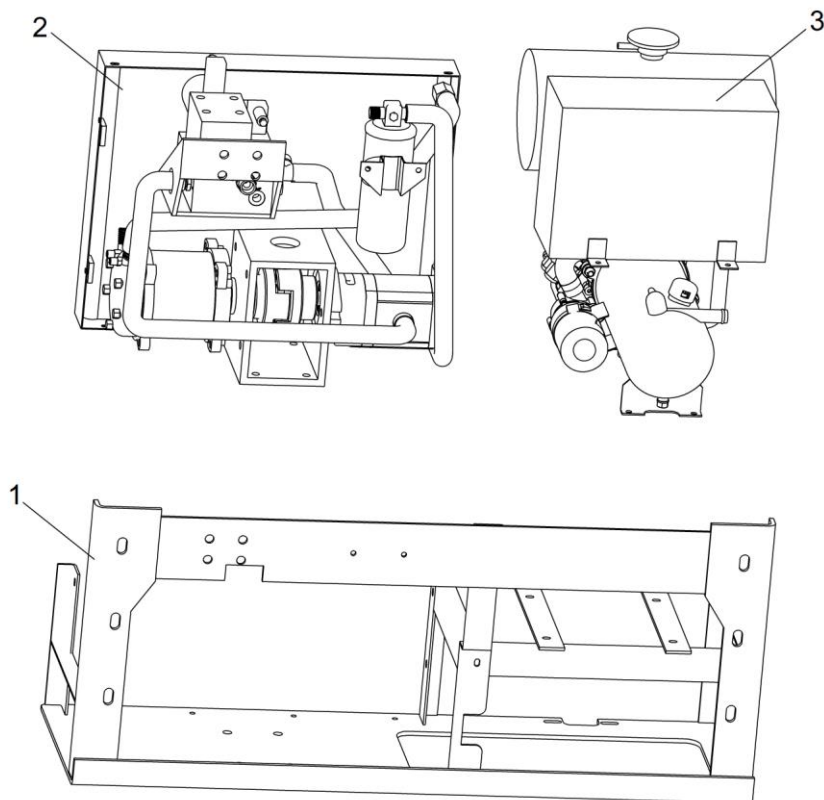


AR CONDICIONADO D0063089761000000Y



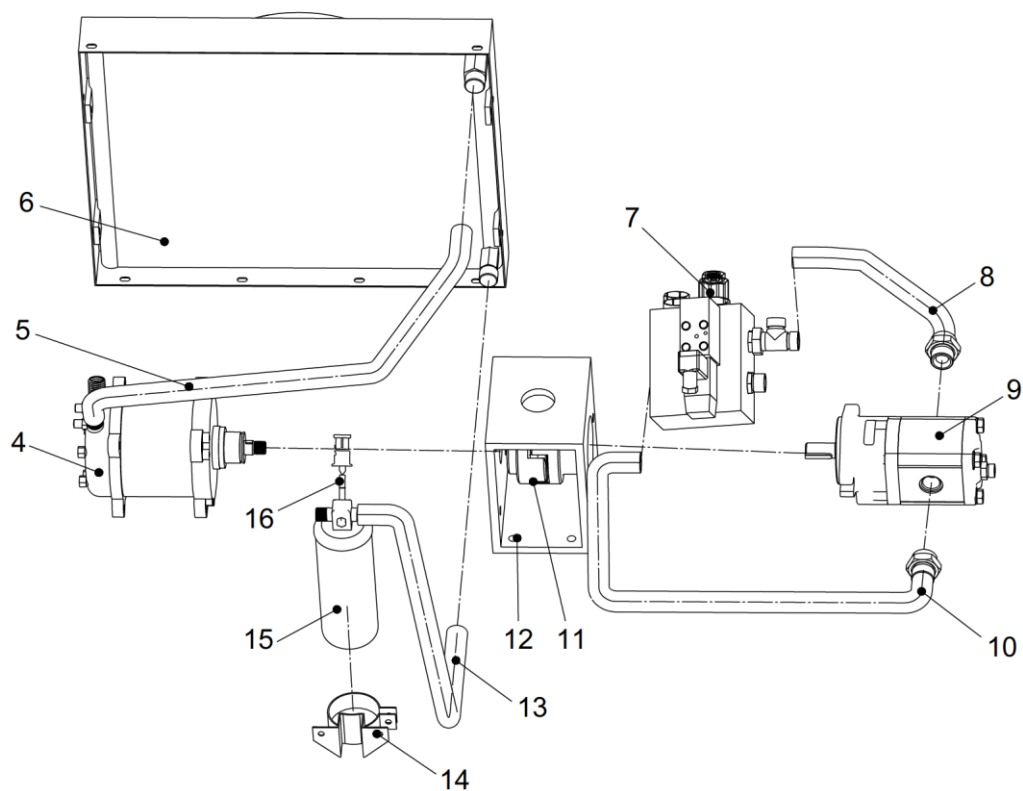
AR CONDICIONADO
D0063089761000000Y

POS.	CÓDIGO	DESCRIÇÃO	QUANT.	OBSERVAÇÃO
	00630897610000000	Ar condicionado		
1	1130100949	•Conjunto do ar condicionado	1	
2	1040002439	•Parafuso	4	
3	1040300041	•Arruela	8	
4	1040300054	•Arruela	4	
5	1040200096	•Porca	4	
6	207130011	•Líquido de Arrefecimento	1kg	E
7	204100012	•Óleo de Arrefecimento	0.04L	E
8	1990200005	•Cinta de nylon	5	E
9	202270000	•Anticongelante tipo FD-2B	7L	E

**CONJUNTO DO AR CONDICIONADO
D1130100949_100026Y**

**CONJUNTO DO AR CONDICIONADO
D1130100949_100026Y**

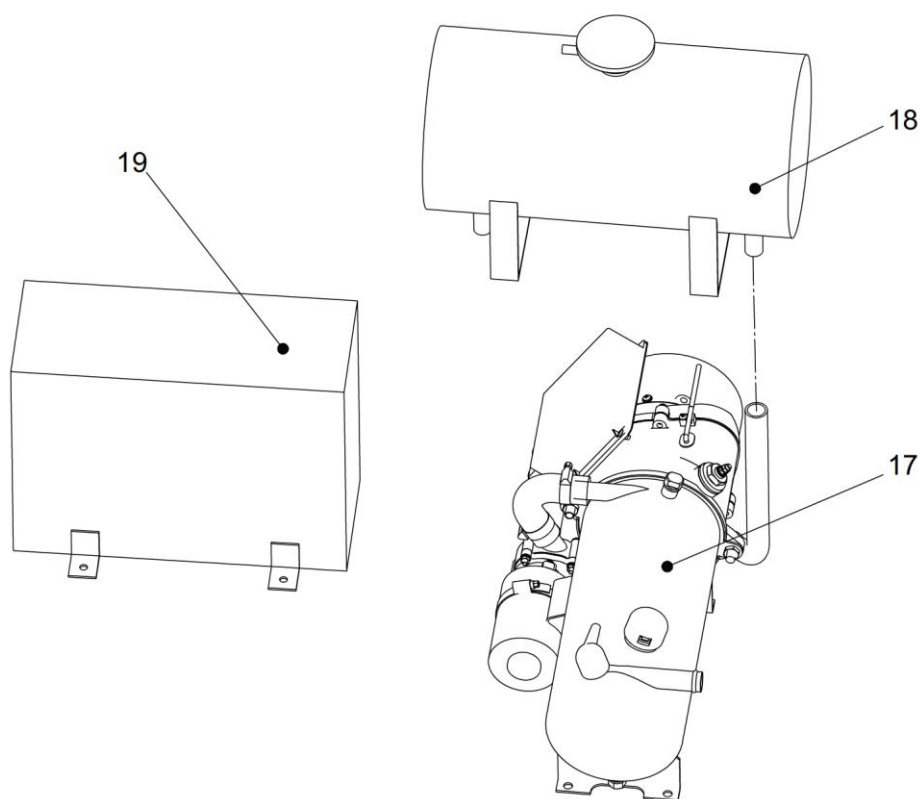
POS.	CÓDIGO	DESCRIÇÃO	QUANT.	OBSERVAÇÃO
	1130100949	Conjunto do ar condicionado		
1	1139803105	•Componentes do suporte de energia	1	
2	1139803326	•Conjunto do ar condicionado	1	
3	1139803107	•Conjunto do aquecedor	1	

**CONJUNTO DO AR CONDICIONADO
D1130100949_100026Y**

**CONJUNTO DO AR CONDICIONADO
D1130100949_100026Y**

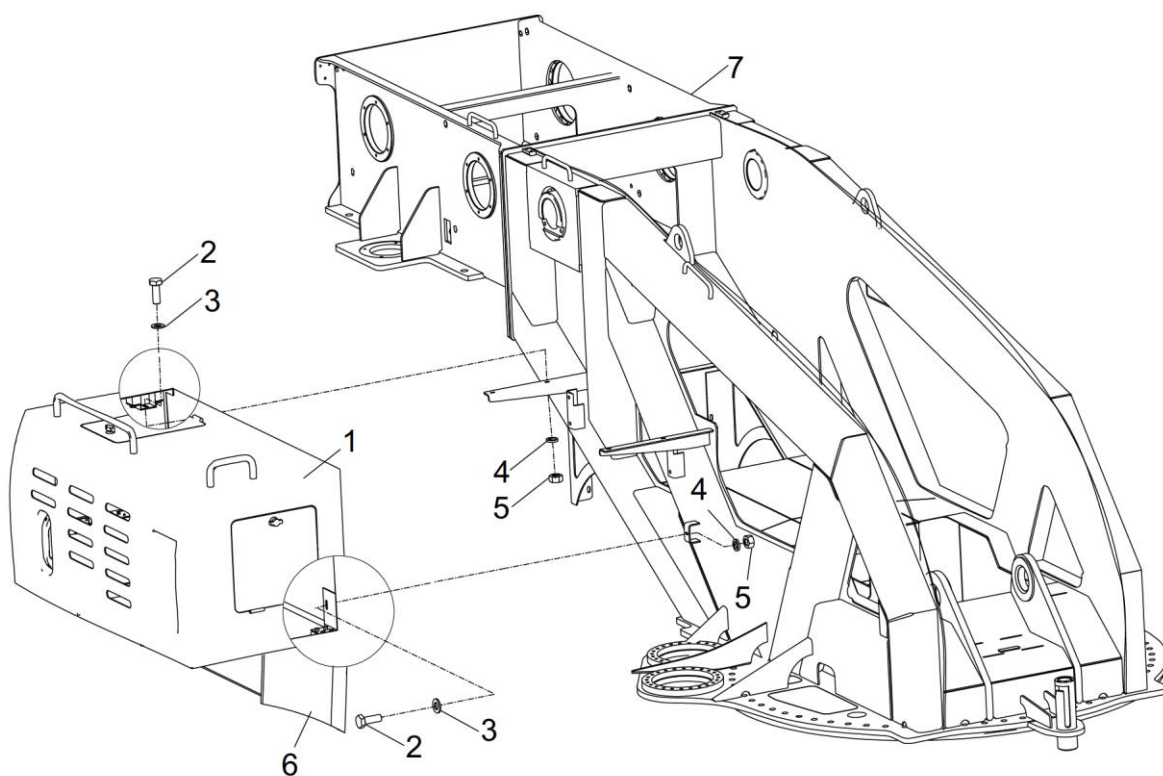
POS.	CÓDIGO	DESCRIÇÃO	QUANT.	OBSERVAÇÃO
	1130100949	Conjunto do ar condicionado		
4	1139802681	•Compressor	1	
5	1139802682	•Componentes da mangueira	1	
6	1200200029	•Conjunto do condensador	1	
7	1139803327	•Válvula hidráulica	1	
8	1139803109	•Tubo de saída de óleo	1	
9	1139803110	•Motor hidráulico	1	
10	1139803111	•Tubo de entrada de óleo	1	
11	1139802687	•Acoplamento	1	
12	1139803328	•Componentes inferiores	1	
13	1139802689	•Componentes da mangueira	1	
14	1139802690	•Braçadeira para reservatório de fluido	1	
15	1139800452	•Conjunto do recipiente de fluido	1	
16	1139802691	•Interruptor de pressão	1	

CONJUNTO DO AR CONDICIONADO D1130100949_100026Y



**CONJUNTO DO AR CONDICIONADO
D1130100949_100026Y**

POS.	CÓDIGO	DESCRIÇÃO	QUANT.	OBSERVAÇÃO
	1130100949	Conjunto do ar condicionado		
17	1139802692	•Aquecedor de combustível	1	
18	1139802693	•Tanque de água	1	
19	1139802694	•Tanque de combustível	1	

**INSTALAÇÃO DA CARÇAÇA DO A/C
D0063132471120000Y**

**INSTALAÇÃO DA CARÇAÇA DO A/C
D0063132471120000Y**

POS.	CÓDIGO	DESCRIÇÃO	QUANT.	OBSERVAÇÃO
	00631324711200000	Instalação da caixa de ar condicionado		
1	1139900805	•Caixa de ar condicionado	1	
2	1040001555	•Parafuso	9	
3	1040301515	•Anel de vedação	9	
4	1040300063	•Arruela	9	
5	1040200192	•Porca	9	
6	1139802269	•Degrau	1	
7		Mesa giratória	1	

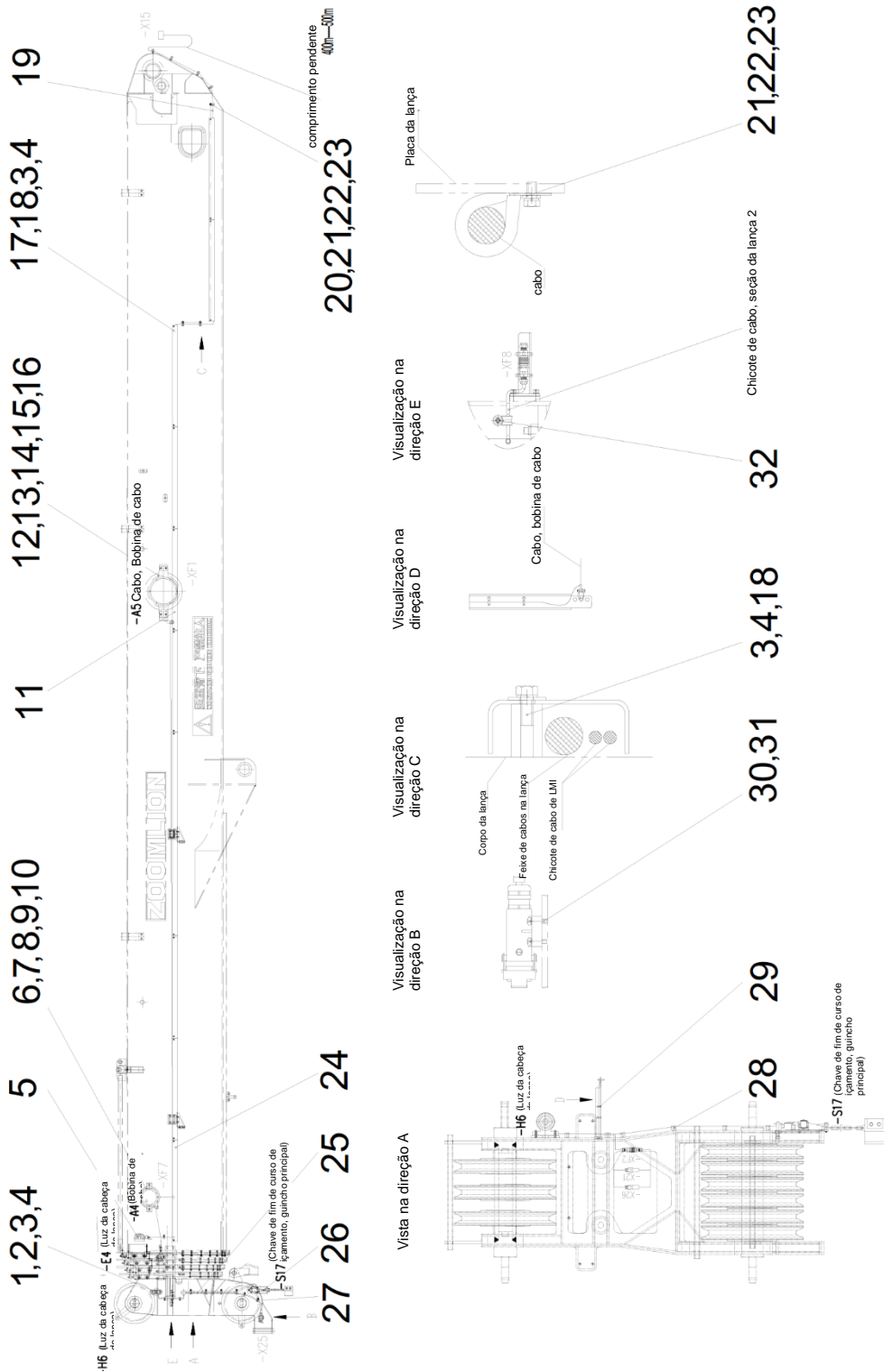
ZOOMLION

Catálogo de Peças de Reposição para Caminhão Guindaste

Capítulo 9 Sistema Elétrico

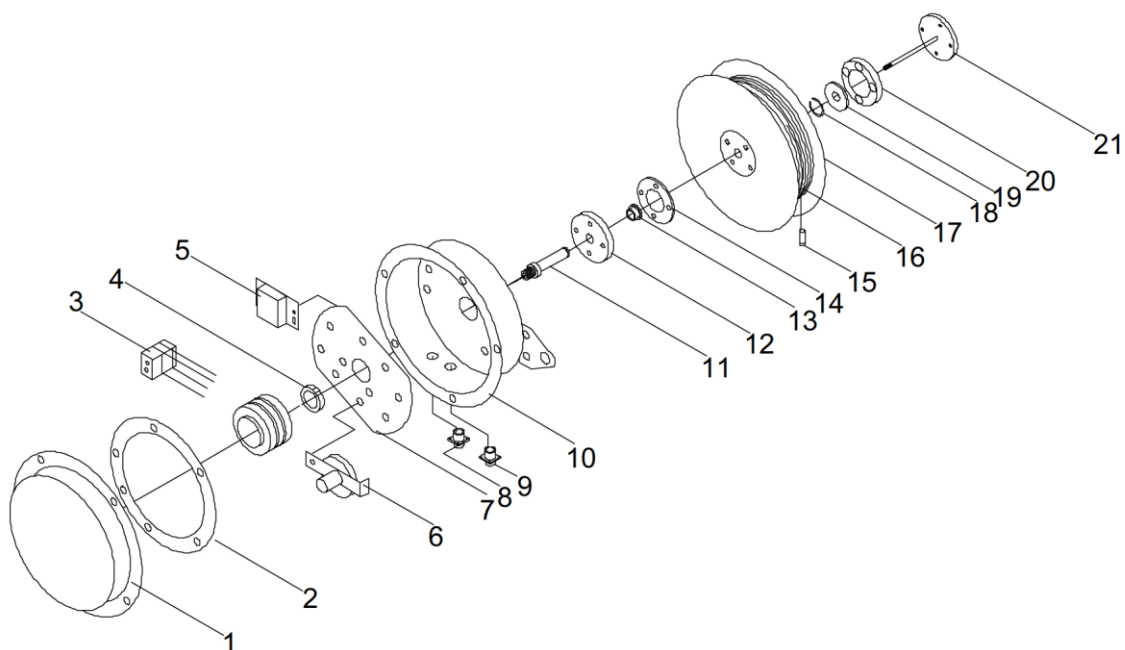


PARTE ELÉTRICA DA LANÇA PRINCIPAL D0063127640000000Y



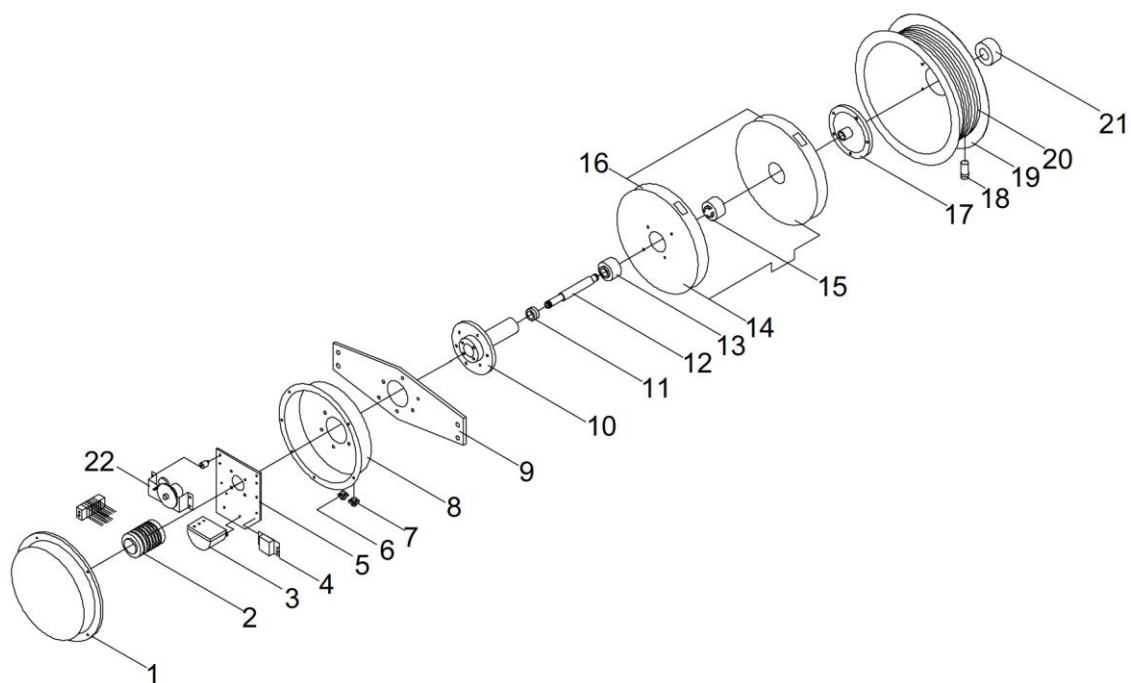
**PARTE ELÉTRICA DA LANÇA PRINCIPAL
D0063127640000000Y**

POS.	CÓDIGO	DESCRIÇÃO	QUANT.	OBSERVAÇÃO
	00631276400000000	Parte elétrica da lança principal		
1	1020400410	•Luz do marcador de canto	1	
2	1040100086	•Parafuso	2	
3	1040300060	•Arruela	24	
4	1040300048	•Arruela	24	
5	1020404742	•Luz de trabalho em LED	1	
6	1021403355	•Bobina de cabo	1	
7	1040000288	•Parafuso	2	
8	1040200192	•Porca	2	
9	1040300063	•Arruela	2	
10	1040300066	•Arruela	2	
11	00631276400001010	•Placa ranhurada	1	
12	1021403698	•Bobina de cabo	1	
13	1040000122	•Parafuso	4	
14	1040200113	•Porca	4	
15	1040300067	•Arruela	4	
16	1040300061	•Arruela	4	
17	00631266400001011	•Placa ranhurada	8	
18	1040000204	•Parafuso	22	
19	00631276400200001	•Feixe de cabos na lança	1	
20	1029901883	•Braçadeira de fio	8	
21	1040000519	•Parafuso	16	
22	1040300062	•Arruela	16	
23	1040300051	•Arruela	16	
24	00631276400001020	•Placa ranhurada	1	
25	00630896410400000	•Chicote de cabos da cabeça da lança	1	
26	00631326430800000	•Conjunto de chave de fim de curso de içamento do guincho principal	1	
27	1029901879	•Braçadeira de fio	3	
28	1029904416	•Grampo	3	
29	1990200005	•Cinta de nylon	20	
30	1040100103	•Parafuso	4	
31	1040300044	•Arruela	4	
32	1029901113	•Grampo	2	
33	1990200007	•Cinta de nylon	10	E
34	00631276400001030	•Placa ranhurada	1	E

**BOBINA DE CABO
D1021403355_101267Y**

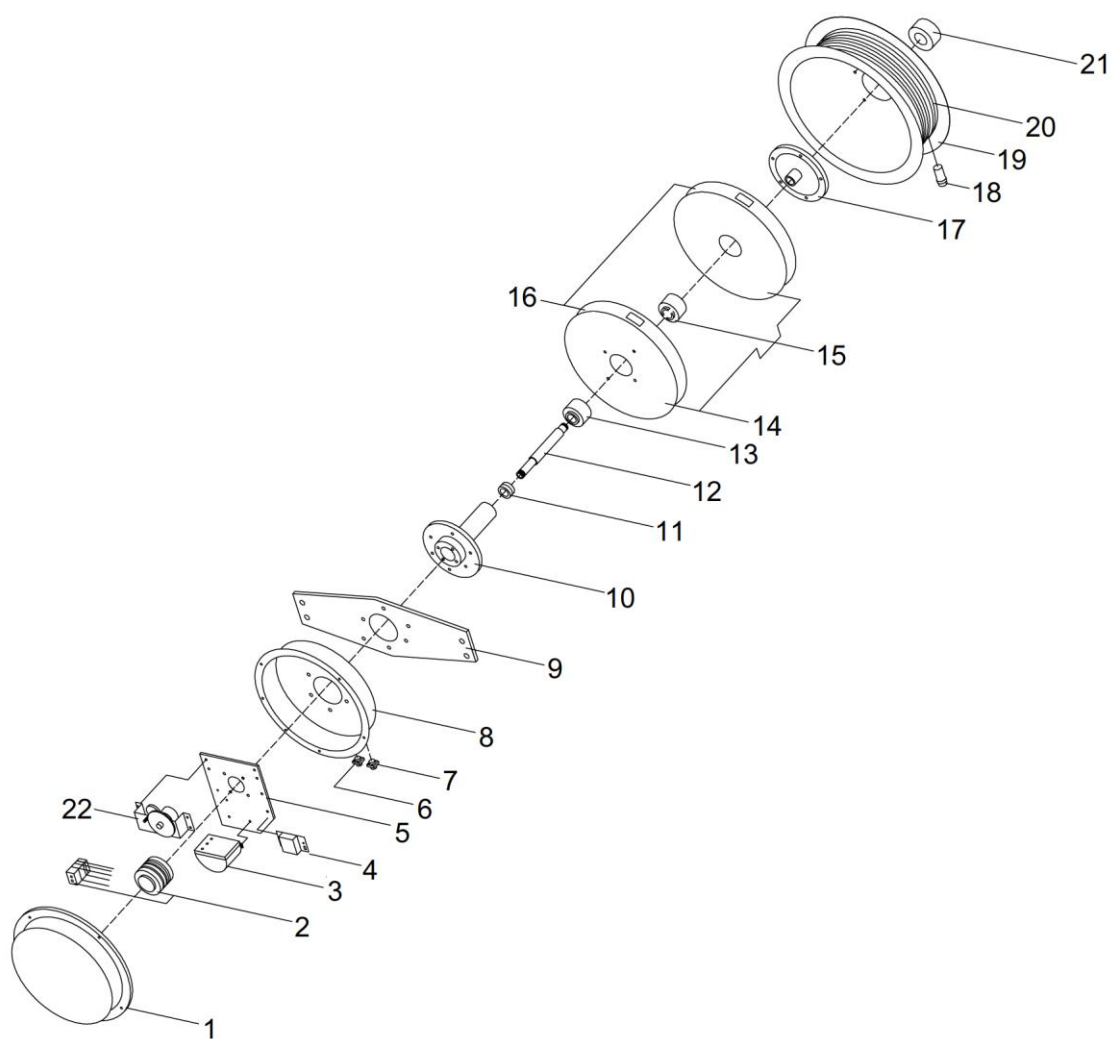
BOBINA DE CABO
D1021403355_101267Y

POS.	CÓDIGO	DESCRIÇÃO	QUANT.	OBSERVAÇÃO
	1021403355	Bobina do cabo		
1	(1)	•Tampa	1	
2	(2)	•Junta de cortiça	1	
3	1029805160	•Anel condutor	1	
4	(3)	•Porca	1	
5	1029805162	•Placa do circuito	1	
6	1029805161	•Acessórios	1	
7	(4)	•Alinhador	1	
8	1020702133	•Soquete	1	
9	1029805147	•Soque à prova de água	1	
10	(5)	•Tampa	1	
11	(6)	•Eixo principal	1	
12	(7)	•Tampa	1	
13	(8)	•Camisa de posicionamento	1	
14	(9)	•Bucha de latão	1	
15	1020702124	•Soquete	1	
16	1029805163	•cabo	1	
17	1029805150	•Caixa de mola eólica	1	
18	(10)	•Anel de trava 25	1	
19	(11)	•Rolamento 688Z	1	
20	(12)	•Assento do rolamento	1	
21	(13)	•Eixo de engrenagem	1	

**BOBINA DE CABO
D1021403353_101267Y**

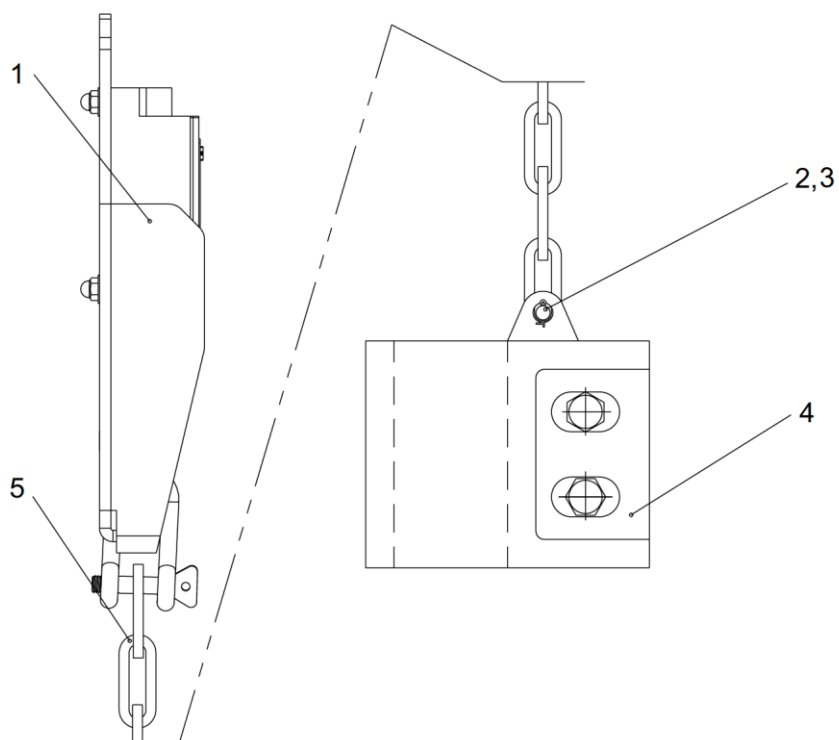
BOBINA DE CABO
D1021403353_101267Y

POS.	CÓDIGO	DESCRIÇÃO	QUANT.	OBSERVAÇÃO
	1021403353	Bobina do cabo		
1	(1)	•Tampa	1	
2	1029805164	•Conjunto do anel condutor	1	
3	1029805066	•Detector de ângulo	1	
4	1029805144	•Placa do circuito	1	
5	(2)	•Painel de instrumentos	1	
6	1029805165	•Soque à prova de água	1	
7	1020702133	•Soquete	1	
8	(3)	•Tampa	1	
9	(4)	•Placa de base	1	
10	(5)	•Assento do rolamento	1	
11	(6)	•Rolamento/6004RS	1	
12	(7)	•Eixo principal	1	
13	(8)	•Camisa	1	
14	(9)	•Caixa de mola eólica	2	
15	(10)	•Camisa	1	
16	1029805145	•Mola do rolete	2	
17	(11)	•Sede da placa de mola	1	
18	1029805166	•Bujão à prova d'água	1	
19	(12)	•Bobina de cabo	1	
20	1029805167	•cabo	1	
21	(13)	•Sede da conexão	1	
22	1029805146	•Acessórios	1	

**BOBINA DE CABO
D1021403698_101267Y**

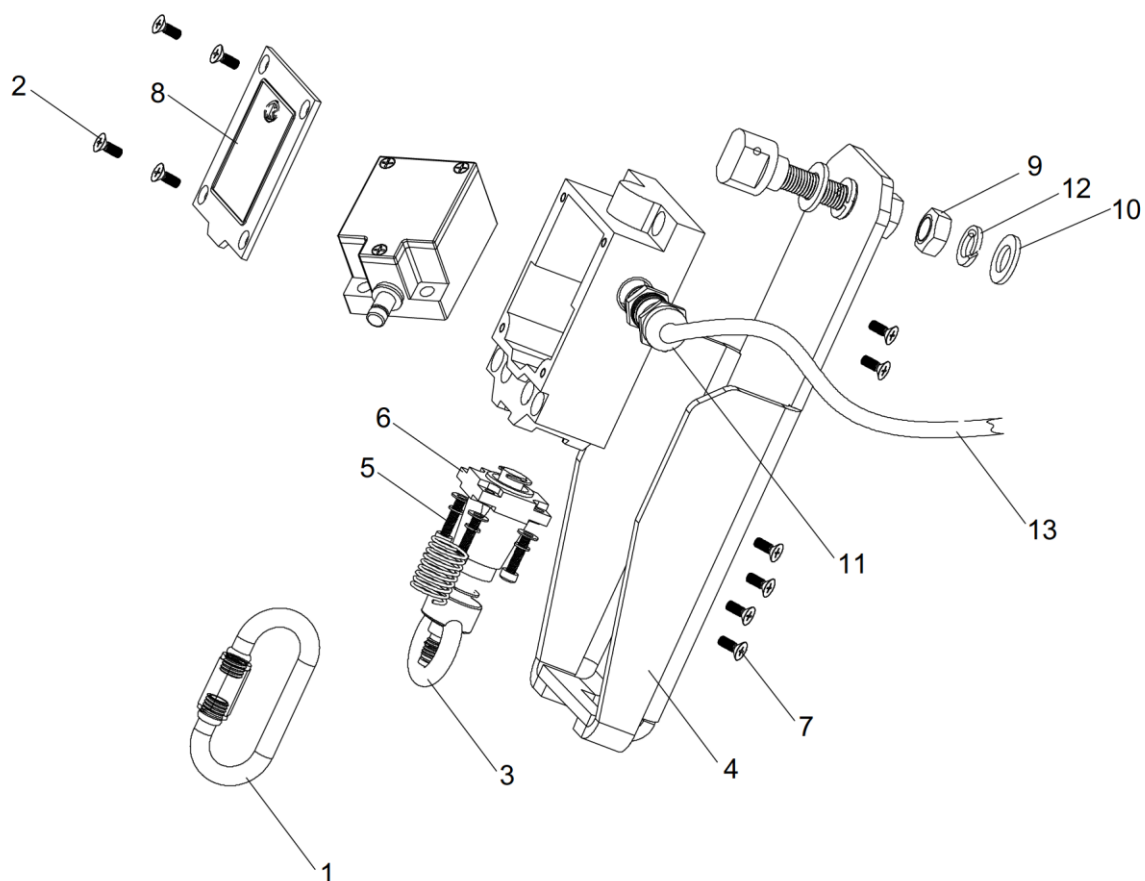
BOBINA DE CABO
D1021403698_101267Y

POS.	CÓDIGO	DESCRIÇÃO	QUANT.	OBSERVAÇÃO
	1021403698	Bobina do cabo		
1	(1)	•Tampa	1	
2	(2)	•Conjunto do anel condutor	1	
3	1029805066	•Detector de ângulo	1	
4	(3)	•Placa do circuito	1	
5	(4)	•Painel de instrumentos	1	
6	1020702127	•Soquete	1	
7	1020702133	•Soquete	1	
8	(5)	•Tampa	1	
9	(6)	•Placa de base	1	
10	(7)	•Assento do rolamento	1	
11	(8)	•Conjunto do rolamento	1	
12	(9)	•Eixo principal	1	
13	(10)	•Camisa	1	
14	(11)	•Caixa de mola eólica	2	
15	(12)	•Camisa	1	
16	1029805145	•Mola do rolete	2	
17	(13)	•Sede da placa de mola	1	
18	1020702124	•Soquete	1	
19	(14)	•Bobina de cabo	1	
20	1029805207	•Conjunto do cabo de armação	1	
21	(15)	•Sede da conexão	1	
22	1029805146	•Acessórios	1	

**CONJUNTO DA CHAVE DE FIM DE CURSO DE IÇAMENTO DO GUINCHO
PRINCIPAL D0063132643080000Y**

**CONJUNTO DA CHAVE DE FIM DE CURSO DE IÇAMENTO DO GUINCHO
PRINCIPAL D0063132643080000Y**

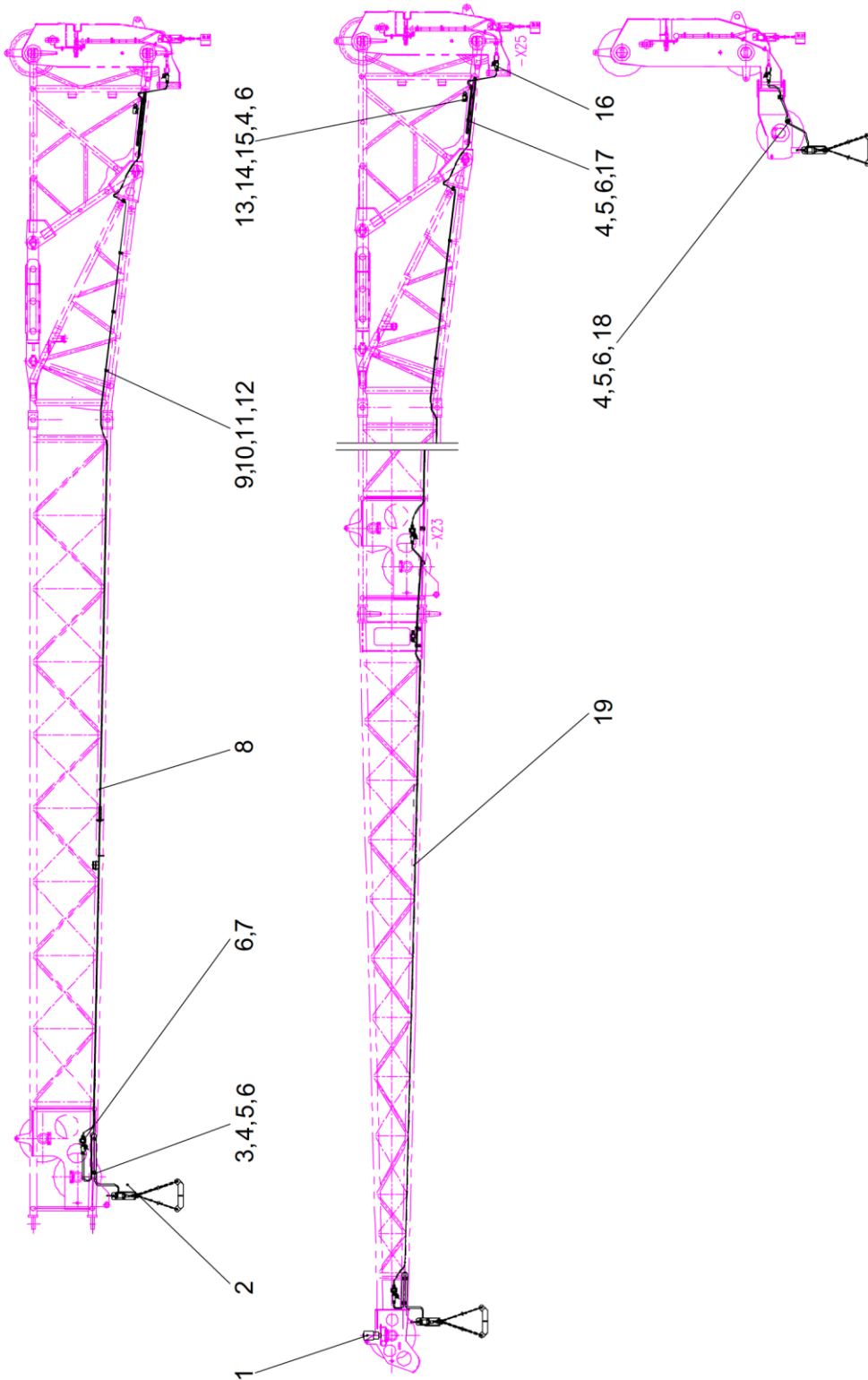
POS.	CÓDIGO	DESCRIÇÃO	QUANT.	OBSERVAÇÃO
	00631326430800000	Conjunto do interruptor de limite de içamento do guincho principal		
1	1020520125	•Conjunto da chave de fim de curso de içamento	1	
2	1040500775	•Pino	1	
3	1040500349	•Pino	1	
4	00631326430810000	•Conjunto da chave de fim de curso de içamento	1	
5	1029903446	•Corrente	1	

**CONJUNTO DA CHAVE DE FIM DE CURSO DE IÇAMENTO
D1020520125_101308Y**

**CONJUNTO DA CHAVE DE FIM DE CURSO DE IÇAMENTO
D1020520125_101308Y**

POS.	CÓDIGO	DESCRIÇÃO	QUANT.	OBSERVAÇÃO
	1020520125	Conjunto da chave de fim de curso de içamento		
1	(1)	•Fivela	1	
2	(2)	•Porca	1	
3	(3)	•Anel de içamento	1	
4	1029805131	•Defletor	1	
5	(4)	•Parafuso sextavado	4	
6	1029805132	•Camisa da sede	1	
7	(5)	•Parafuso de cabeça escareada	6	
8	1029805133	•Placa da tampa	1	
9	(6)	•Porca	2	
10	(7)	•Arruela plana	1	
11	(8)	•Junta de cabo de metal	1	
12	(9)	•Arruela elástica	1	
13	(10)	•Cabo	1,1m	

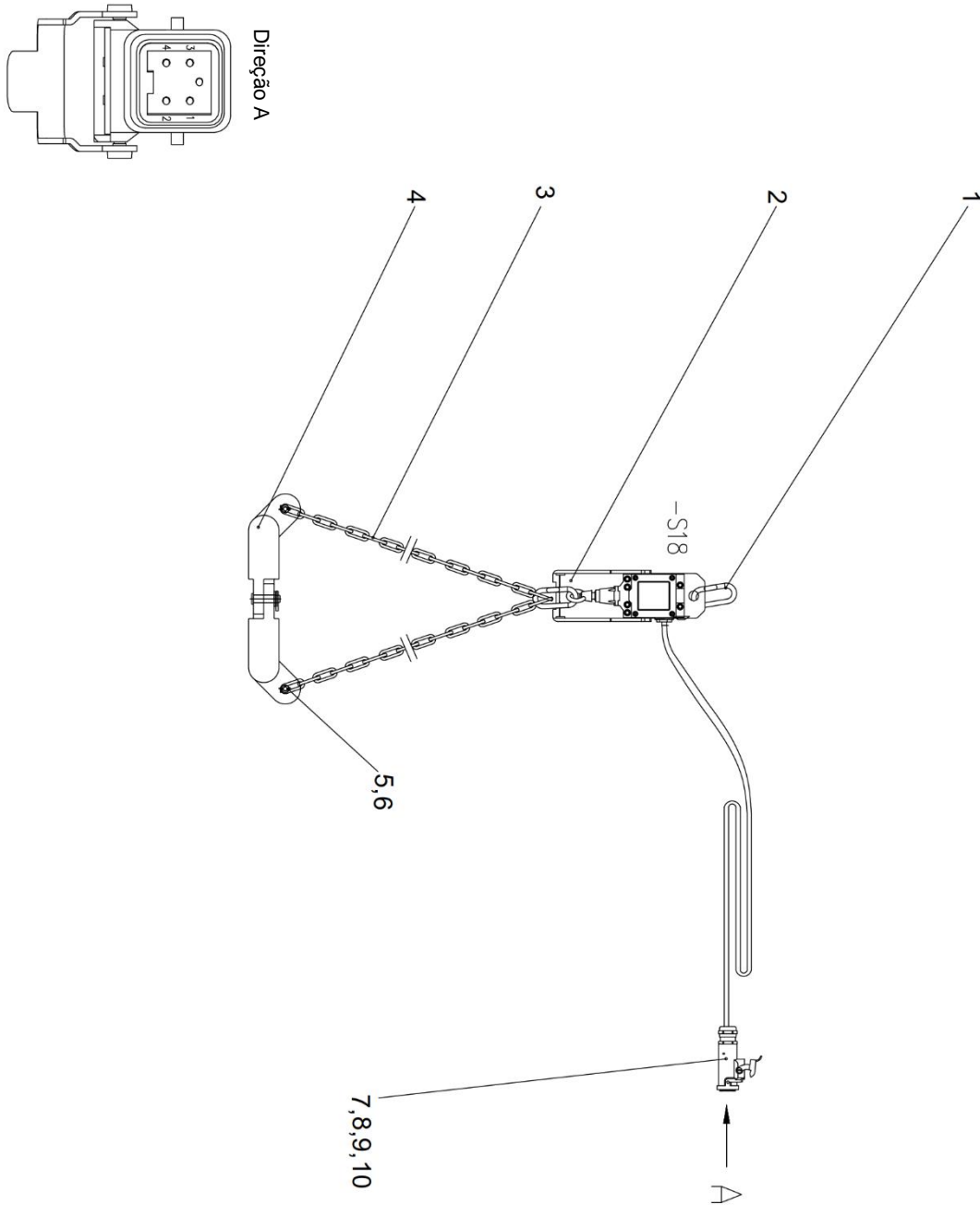
PARTE ELÉTRICA DO BRAÇO D0063114655000000Y



PARTE ELÉTRICA DO BRAÇO
D0063114655000000Y

POS.	CÓDIGO	DESCRIÇÃO	QUANT.	OBSERVAÇÃO
	00631146550000000	Parte elétrica do braço		
1	1020400233	•Lâmpada solar	1	
2	00631326530600000	•Conjunto de chave de fim de curso de içamento do guincho auxiliar	1	
3	00631266501000000	•Conjunto de abraçadeira de cabo	4	
4	1040100431	•Parafuso	20	
5	1040300045	•Arruela	20	
6	1040300044	•Arruela	36	
7	1040100103	•Parafuso	16	
8	00631146550200000	•Feixe de cabo, seção do braço 1	1	
9	1029901113	•Grampo	4	
10	1040000519	•Parafuso	4	
11	1040300062	•Arruela	4	
12	1040300051	•Arruela	4	
13	1020703170	•Carcaça do soquete	2	
14	1029904199	•Bujão de fechamento	2	
15	1020703171	•Soquete	2	
16	00631266510000000	•Acessórios do chicote de cabos, braço	1	
17	00631266501400000	•Conjunto de abraçadeira de cabo	4	
18	00631266501200000	•Conjunto de abraçadeira de cabo	2	
19	00631146550400000	•Feixe de cabo, seção do braço 2	1	

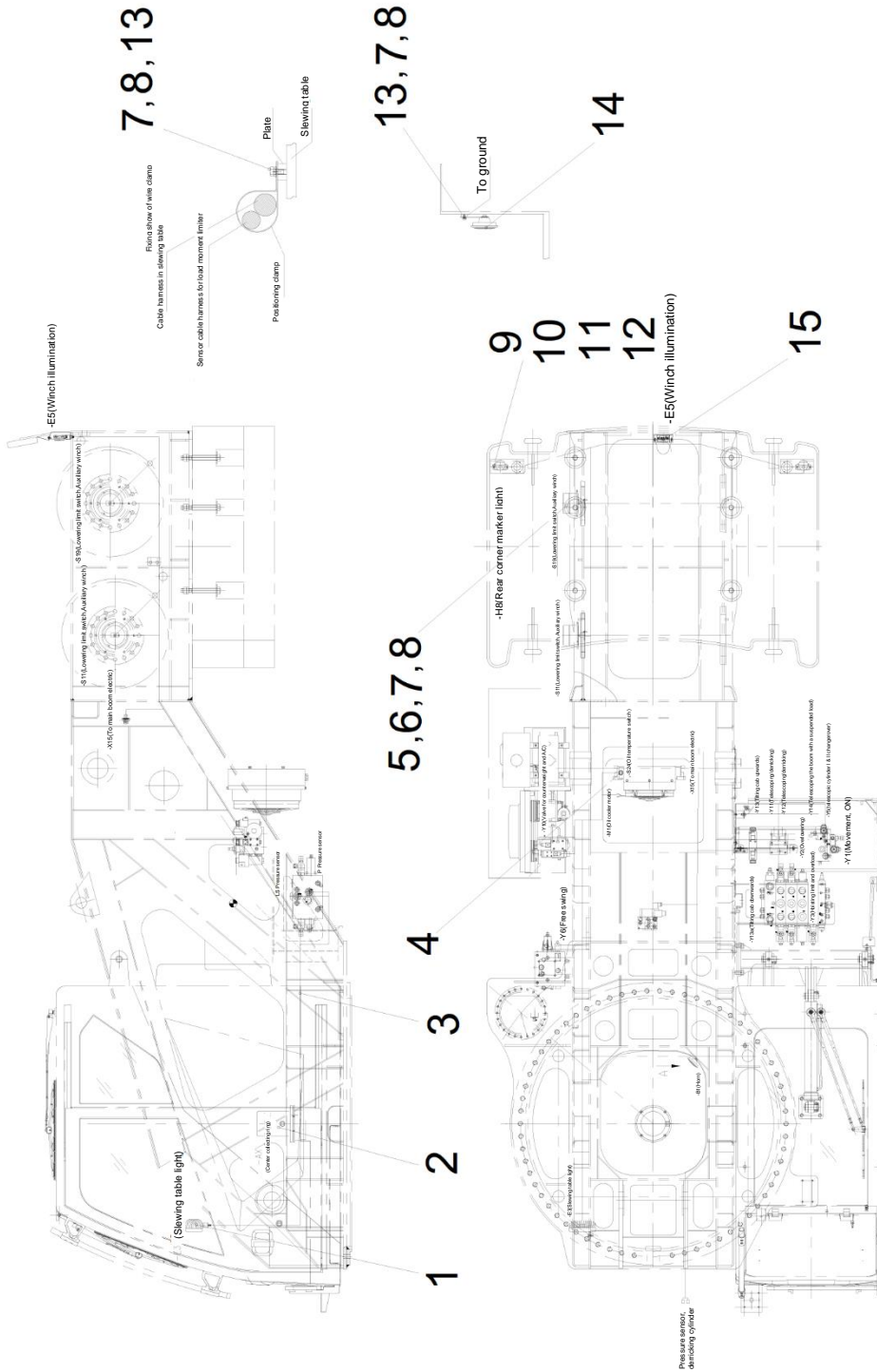
CONJUNTO DA CHAVE DE FIM DE CURSO DE IÇAMENTO DO GUINCHO AUXILIAR D0063132653060000Y



**CONJUNTO DA CHAVE DE FIM DE CURSO DE IÇAMENTO DO GUINCHO AUXILIAR
D0063132653060000Y**

POS.	CÓDIGO	DESCRIÇÃO	QUANT.	OBSERVAÇÃO
	00631326530600000	Conjunto de chave de fim de curso de içamento do guincho auxiliar		
1	1029904308	•Fivela de segurança	1	
2	1020520125	•Conjunto da chave de fim de curso de içamento	1	
3	1029903447	•Corrente	2	
4	00630946550410000	•Conjunto do anel de içamento	1	
5	1040500409	•Pino	2	
6	1040500349	•Pino	2	
7	1020703172	•Carcaça do bujão	1	
8	1020703173	•Bujão	1	
9	1020520015	•Grampo do chicote de cabo	1	
10	1029902138	•Terminal de pré-isolamento em forma de tubo	2	

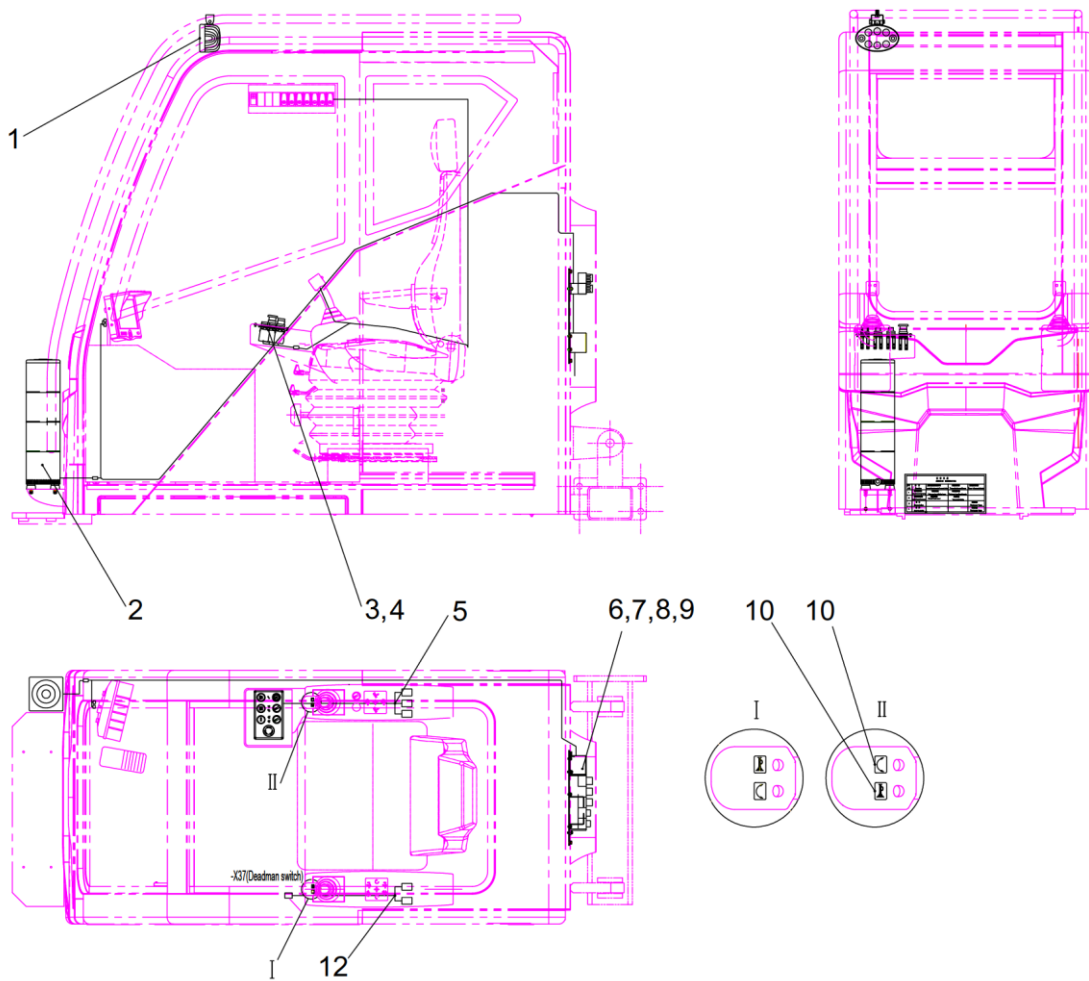
PARTE ELÉTRICA DA MESA GIRATÓRIA D0063127630000000Y



**PARTE ELÉTRICA DA MESA GIRATÓRIA
D00631276300000000Y**

POS.	CÓDIGO	DESCRIÇÃO	QUANT.	OBSERVAÇÃO
	00631276300000000	Parte elétrica da mesa giratória		
1	1020404742	•Luz de trabalho em LED	1	
2	00631326340600000	•Anel coletor central e sua instalação	1	
3	00631276300200000	•Chicote de cabos na mesa giratória	1	
4	1020519254	•Interruptor de temperatura	1	
5	1020404188	•Chave de fim de curso de descida	2	
6	1040100004	•Parafuso	6	
7	1040300062	•Arruela	62	
8	1040300051	•Arruela	62	
9	1020404445	•Luz de marcação de canto traseiro	2	
10	1040100086	•Parafuso	4	
11	1040300060	•Arruela	8	
12	1040300048	•Arruela	8	
13	1040000519	•Parafuso	56	
14	1020404798	•Buzina da bacia	1	
15	1020404856	•Iluminação do molinete	1	
16	1029901883	•Braçadeira de fio	7	E
17	1029901882	•Braçadeira de fio	16	E
18	1029901879	•Braçadeira de fio	18	E
19	1029901880	•Braçadeira de fio	9	E
20	1990200007	•Cinta de nylon	20	E
21	1020103840	•Controlador ECO	1	E

PARTE ELÉTRICA DA CABINE DO OPERADOR D0063089620000000Y



PARTE ELÉTRICA DA CABINE DO OPERADOR D0063089620000000Y

POS.	CÓDIGO	DESCRIÇÃO	QUANT.	OBSERVAÇÃO
	00630896200000000	Parte elétrica da cabine do operador		
1	1020404742	•Luz de trabalho em LED	1	
2	1020400460	•Luz acústica de LED	1	
3	00631326230400000	•Conjunto do painel de controle	1	
4	1040100617	•Parafuso	4	
5	00630966200800000	•Diagrama de fiação para alavanca direita	1	
6	00630896200200001	•Conjunto da placa de montagem elétrica	1	
7	1040200111	•Porca	4	
8	1040300093	•Arruela	7	
9	1040300062	•Arruela	7	
10	00630876220001010	•Rótulo de ilustração, alavanca	2	
12	00630966200600000	•Diagrama de fiação para alavanca esquerda	1	
13	00630896200001012	•Diagrama esquemático	1	E

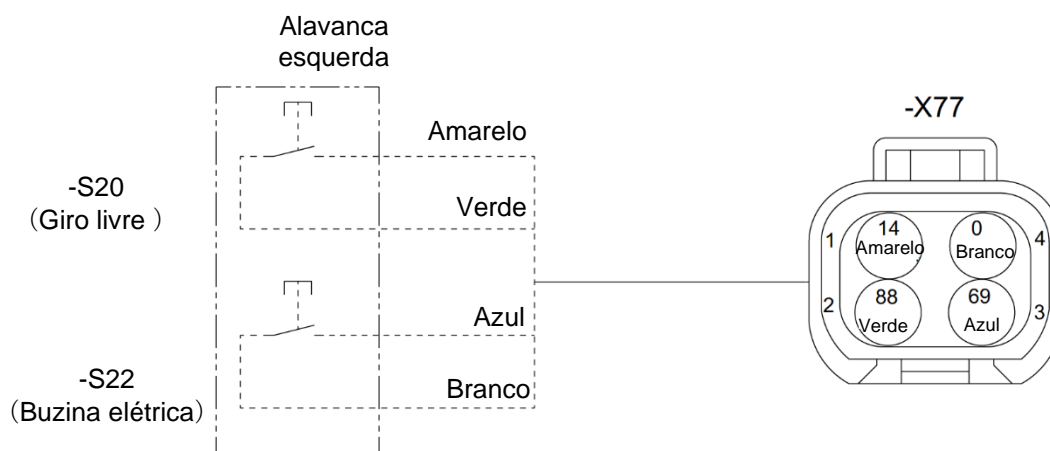
DIAGRAMA DE FIAÇÃO PARA ALAVANCA ESQUERDA D0063096620060000Y

DIAGRAMA DE FIAÇÃO PARA ALAVANCA ESQUERDA D00630966200600000Y

POS.	CÓDIGO	DESCRIÇÃO	QUANT.	OBSERVAÇÃO
	00630966200600000	Diagrama de fiação para alavanca esquerda		
1		•-S20 (Giro livre)		
2		•-S42 (Buzina elétrica)		
3		•-X77		

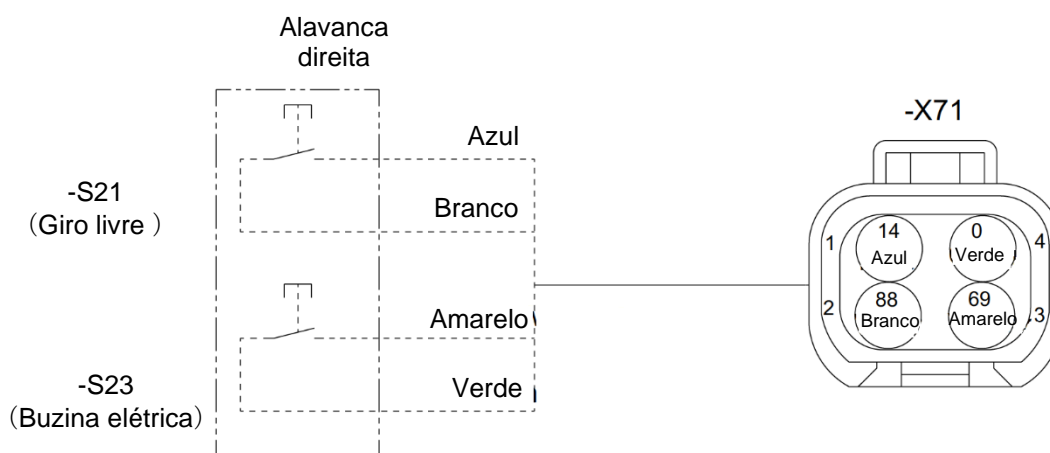
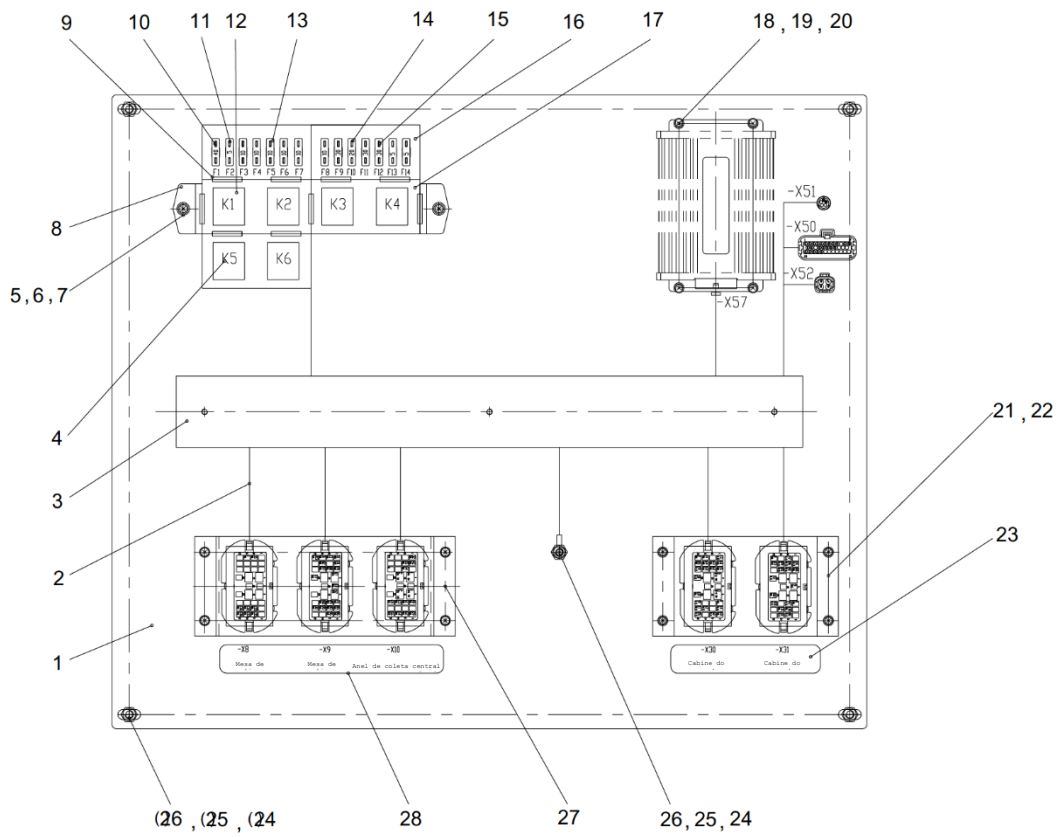
DIAGRAMA DE FIAÇÃO PARA ALAVANCA DIREITA D00630966200800000Y

DIAGRAMA DE FIAÇÃO PARA ALAVANCA DIREITA D0063096620080000Y

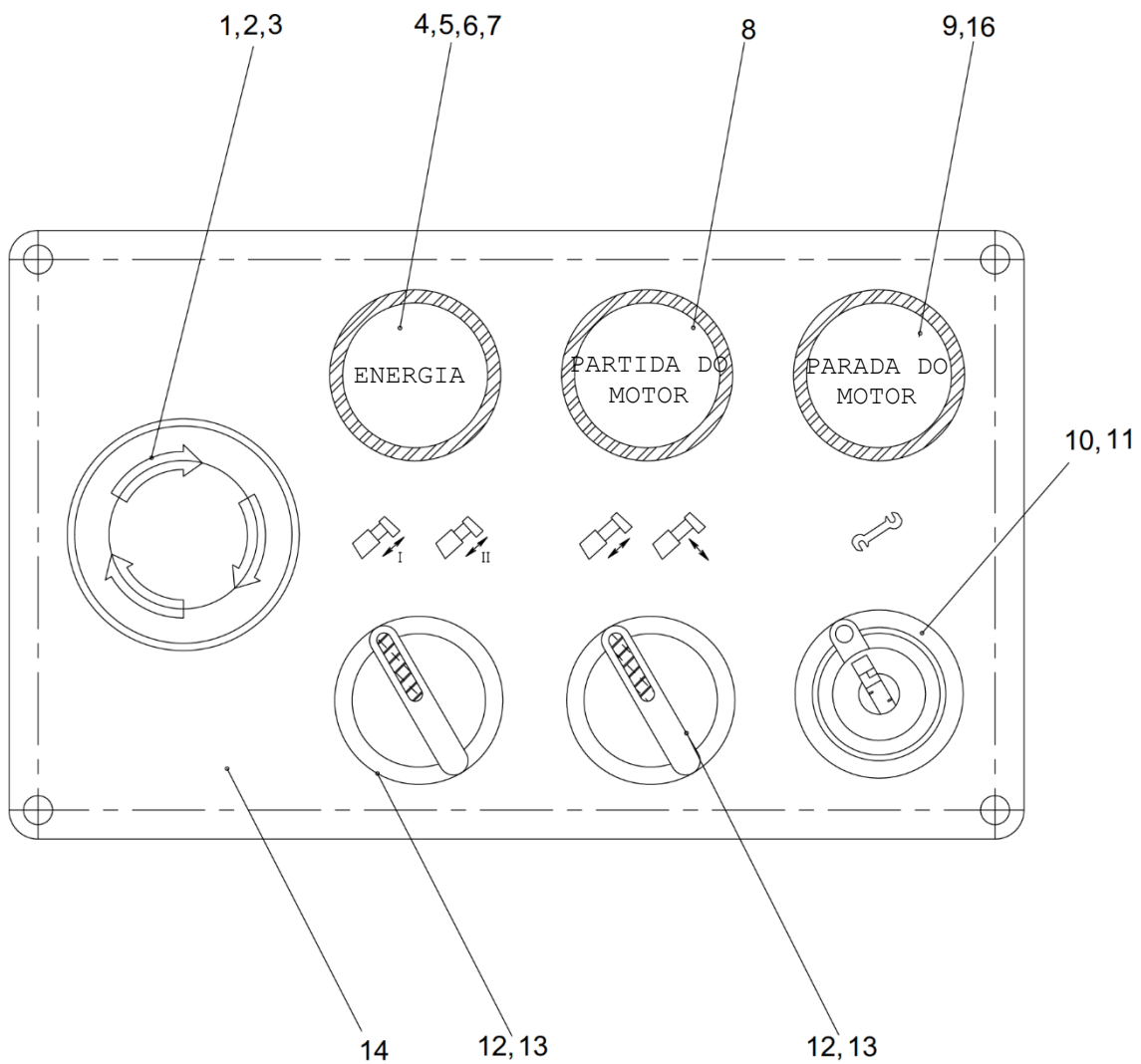
POS.	CÓDIGO	DESCRIÇÃO	QUANT.	OBSERVAÇÃO
	00630966200800000	Diagrama de fiação para alavanca direita		
1		•Jaqueta de proteção do bujão de quatro condutores		
2		•Trava		
3		•Bujão		

CONJUNTO DA PLACA DE MONTAGEM ELÉTRICA D00630896200200002Y



**CONJUNTO DA PLACA DE MONTAGEM ELÉTRICA
D00630896200200002Y**

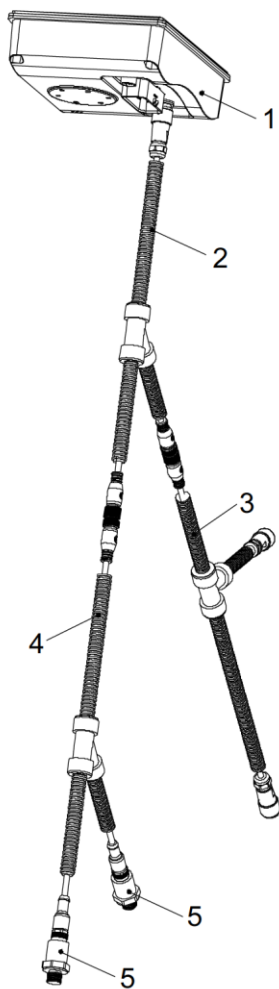
POS.	CÓDIGO	DESCRIÇÃO	QUANT.	OBSERVAÇÃO
	00630896200200002	Conjunto da placa de montagem elétrica		
1	00631326230220000	•Placa de montagem elétrica	1	
2	00630896200210004	•Diagrama de fiação - placa de montagem elétrica	1	
3	1022399038	•Canal	1	
4	00630896200201012	•Marcação do elemento	1	
5	1040100120	•Parafuso	10	
6	1040300060	•Arruela	10	
7	1040300048	•Arruela	10	
8	1029900252	•Suporte de fixação	2	
9	1029900251	•Placa de bloqueio de soquete	9	
10	1020604281	•Fusível	1	
11	1020604221	•Fusível	3	
12	1020304213	•Relé universal	6	
13	1020604223	•Fusível	6	
14	1020604225	•Fusível	1	
15	1020604227	•Fusível	3	
16	1020600091	•Assento do fusível	2	
17	1029900250	•Assento do relé	3	
18	1040102168	•Parafuso	7	
19	1040300044	•Arruela	7	
20	1040300045	•Arruela	7	
21	00630966200201020	•Suporte de fixação	1	
22	00630966200201030	•Calço	4	
23	00631326230201040	•Marcação do conector I	1	
24	1040200810	•Porca	5	
25	1040300062	•Arruela	5	
26	1040300051	•Arruela	5	
27	00631326230201020	•Suporte de fixação	1	
28	00631326230201050	•Marcação do conector II	1	

**CONJUNTO DO PAINEL DE CONTROLE
D0063132623040000Y**

**CONJUNTO DO PAINEL DE CONTROLE
D0063132623040000Y**

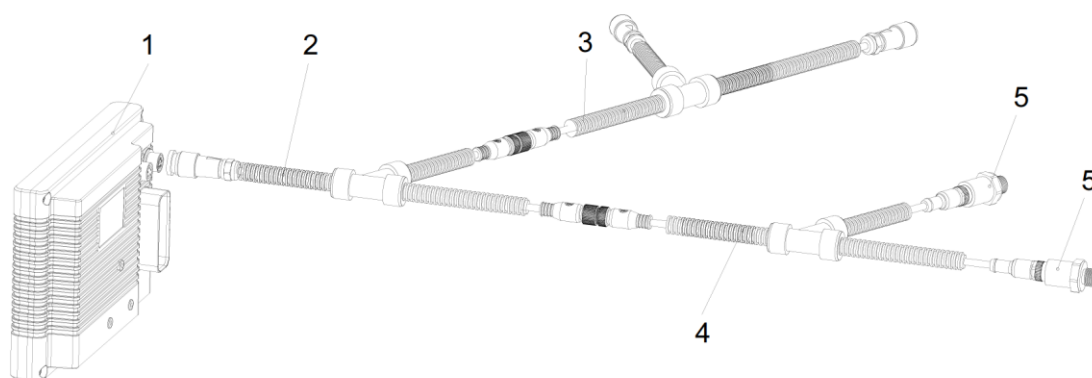
POS.	CÓDIGO	DESCRIÇÃO	QUANT.	OBSERVAÇÃO
	00631326230400000	Conjunto do painel de controle		
1	1020500137	•Botão	1	
2	1990900004	•Sinal de parada de emergência	1	
3	1020300025	•Ponto de contato	1	
4	1020903136	•Botão com luz + nome de identificação ENERGIA	1	
5	1020404145	•Luz de controle	2	
6	1020806275	•Suporte de fixação	3	
7	1029900179	•Módulo do ponto de contato	3	
8	1020519695	•Botão com luz + nome de identificação PARTIDA DO MOTOR	1	
9	1020519696	•Botão com luz + nome de identificação PARADA DO MOTOR	1	
10	1020500139	•Botão de chave	1	
11	1020700650	•Ponto de contato normalmente aberto	1	
12	1031700014	•Alavanca de controle	2	
13	1020300024	•Sede do ponto de contato	2	
14	00631266210401010	•Painel de controle	1	
15	00631326230410001	•Diagrama de fiação - painel de controle	1	E
16	1020402106	•Luz de controle	1	

LIMITADOR DE MOMENTO DE CARGA D1021403582_100035Y



**LIMITADOR DE MOMENTO DE CARGA
D1021403582_100035Y**

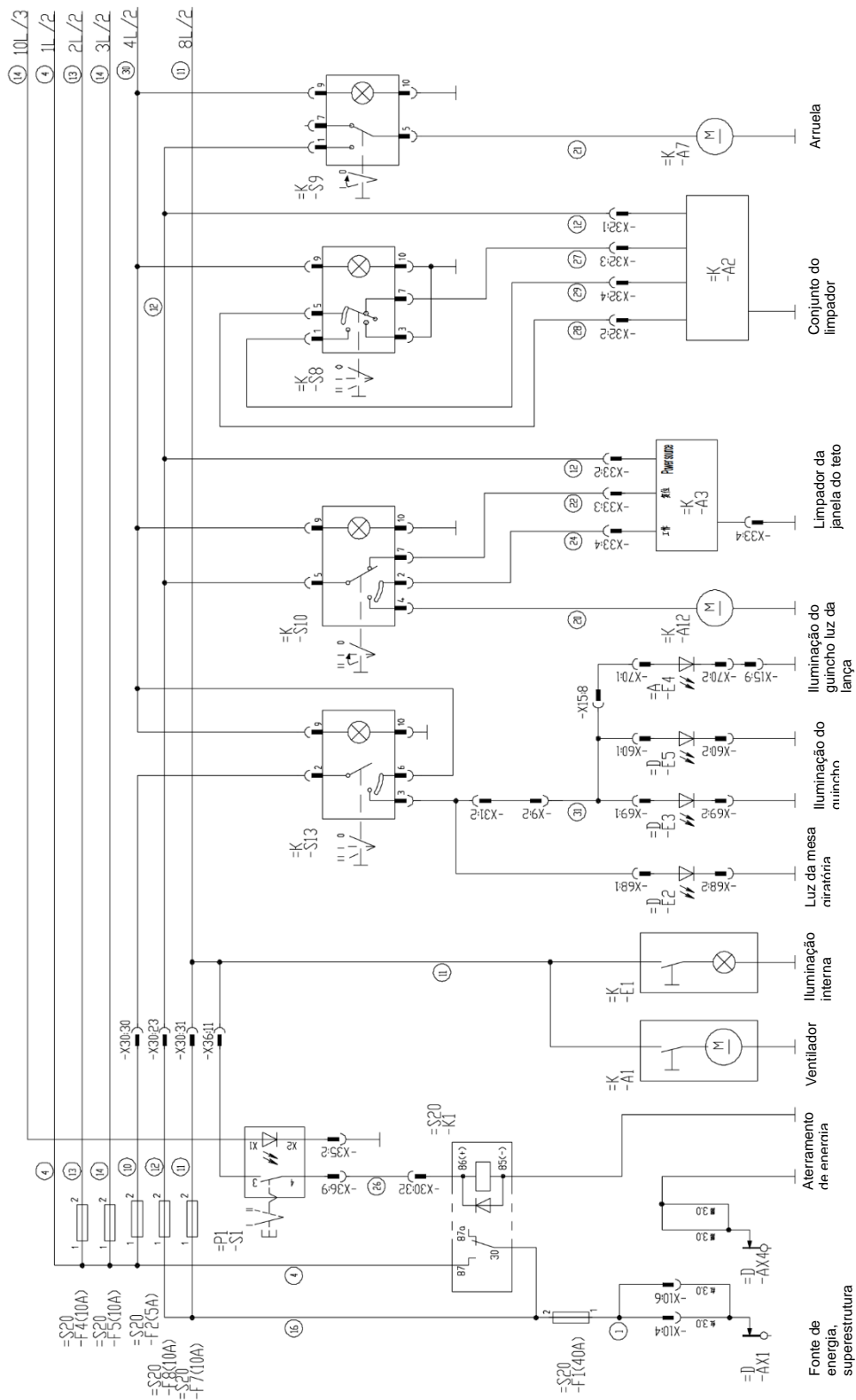
POS.	CÓDIGO	DESCRIÇÃO	QUANT.	OBSERVAÇÃO
	1021403582	Limitador de momento de carga		
1	1029805189	•Máquina principal	1	
2	1029805175	•Cabo de pressão de comprimento e ângulo	1	
3	1029805180	•Cabo de pressão de comprimento e ângulo	1	
4	1029805177	•Cabo de conexão de pressão	1	
5	1029804667	•Sensor de pressão	2	

**LIMITADOR DE MOMENTO DE CARGA
D1021403673_6700Y**

**LIMITADOR DE MOMENTO DE CARGA
D1021403673_6700Y**

POS.	CÓDIGO	DESCRIÇÃO	QUANT.	OBSERVAÇÃO
	1021403673	Limitador de momento de carga		
1	1029805201	•Máquina principal	1	
2	1029906124	•Cabo de pressão de comprimento e ângulo	1	
3	1029906125	•Cabo de pressão de comprimento e ângulo	1	
4	1029906126	•Cabo de conexão de pressão	1	
5	1020704415	•Sensor de pressão	2	

DIAGRAMA DO SISTEMA ELÉTRICO
D00630896100001012Y



**DIAGRAMA DO SISTEMA ELÉTRICO
D00630896100001012Y**

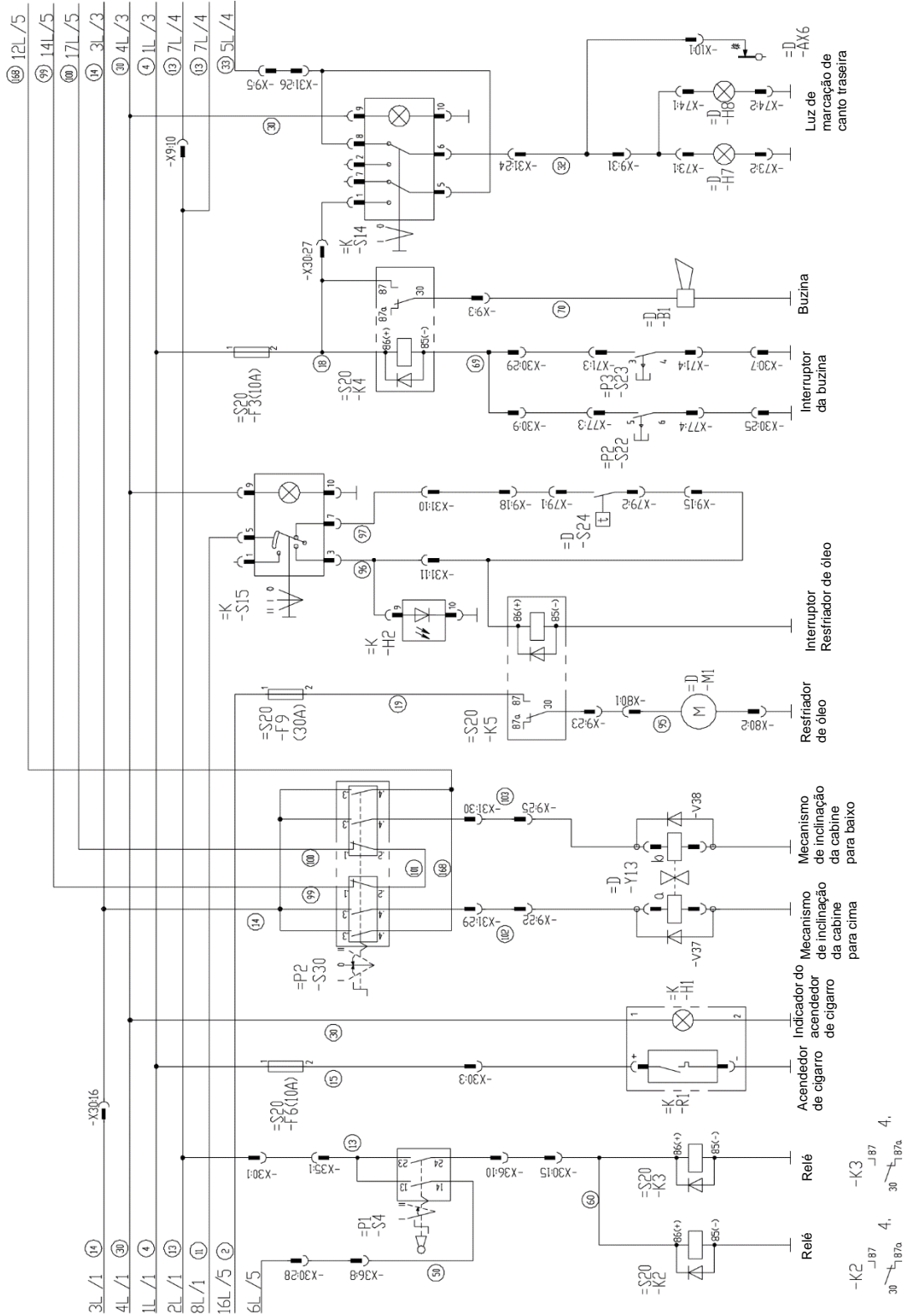


DIAGRAMA DO SISTEMA ELÉTRICO
D00630896100001012Y

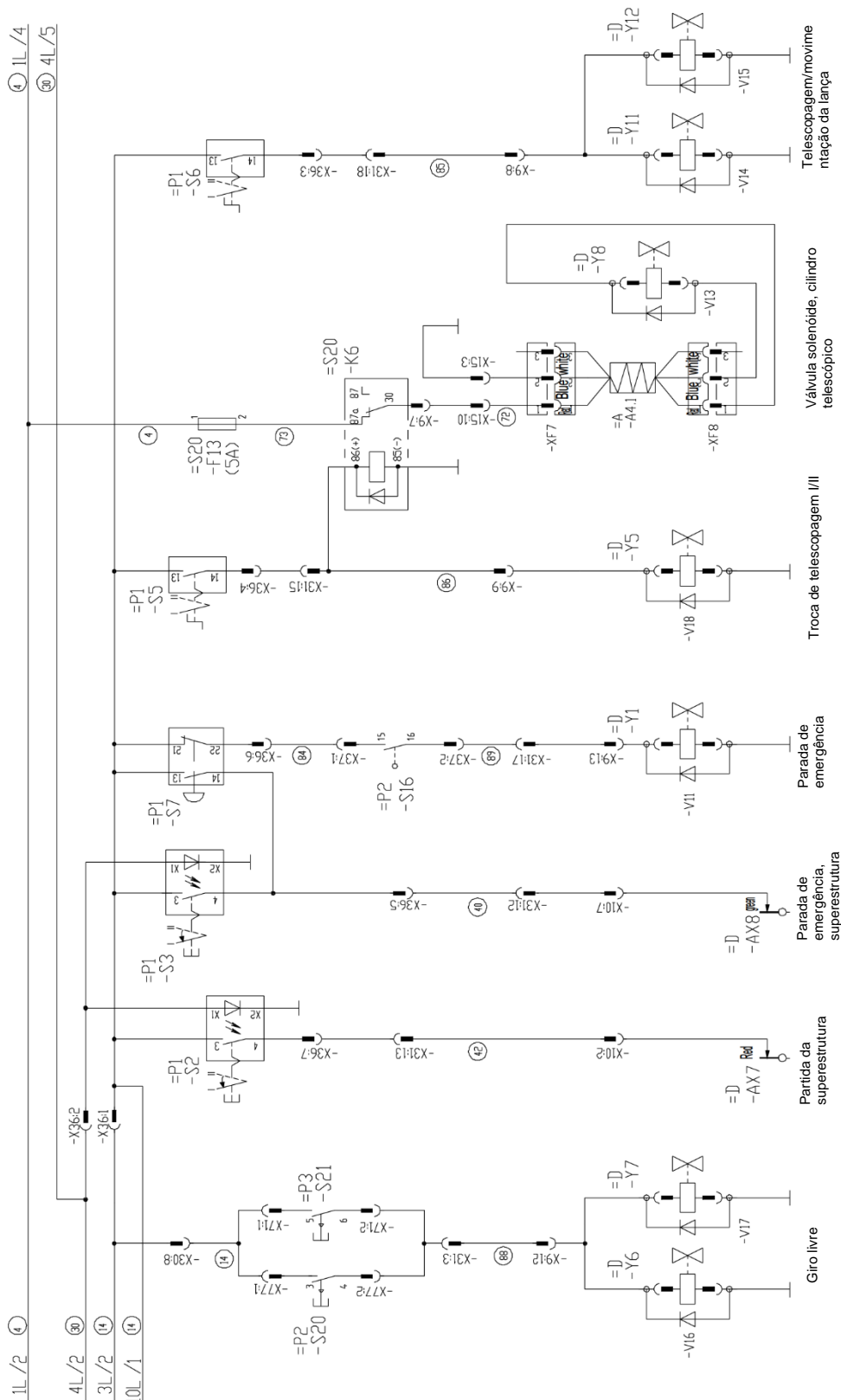


DIAGRAMA DO SISTEMA ELÉTRICO
D00630896100001012Y

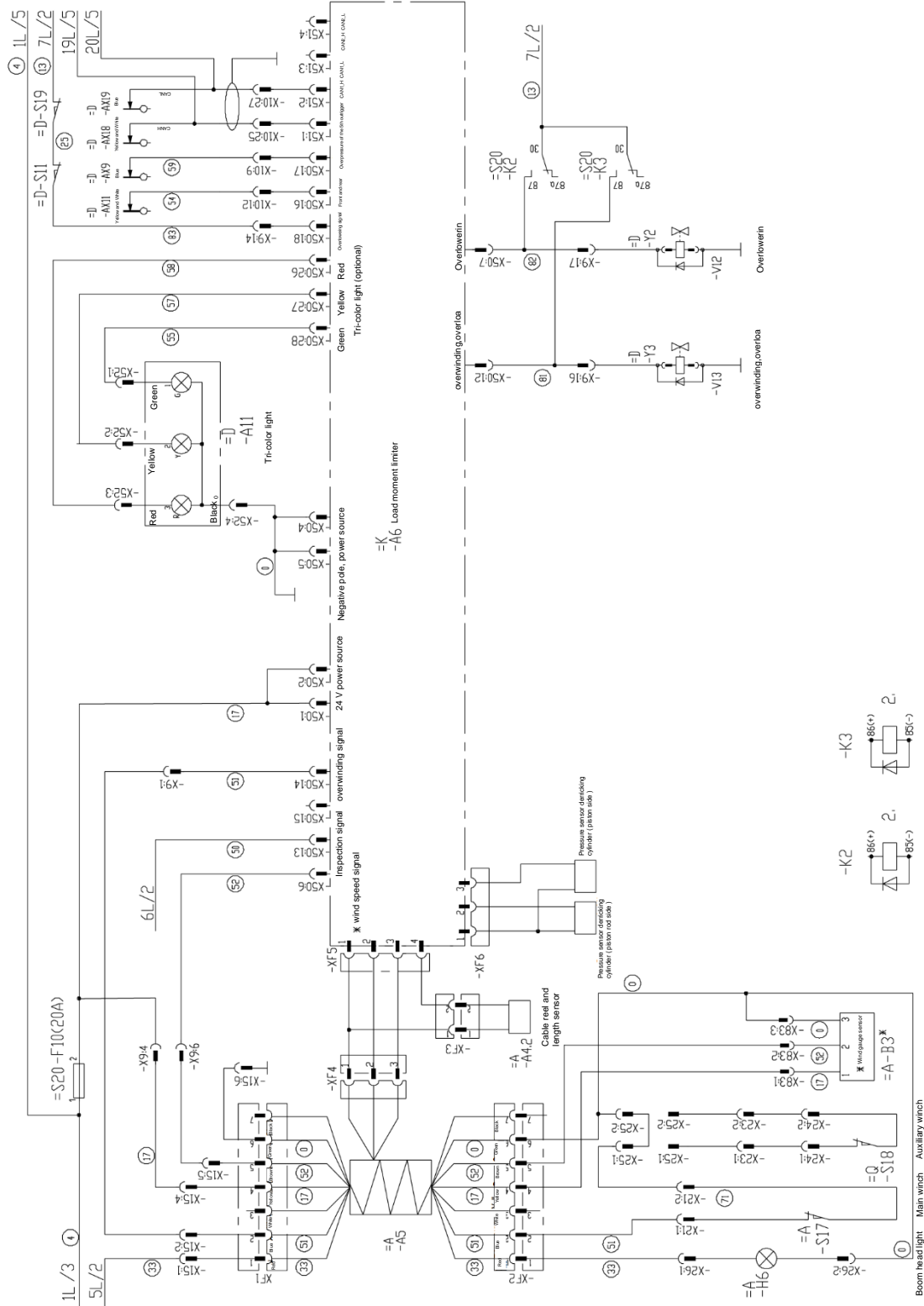


DIAGRAMA DO SISTEMA ELÉTRICO D00630896100001012Y

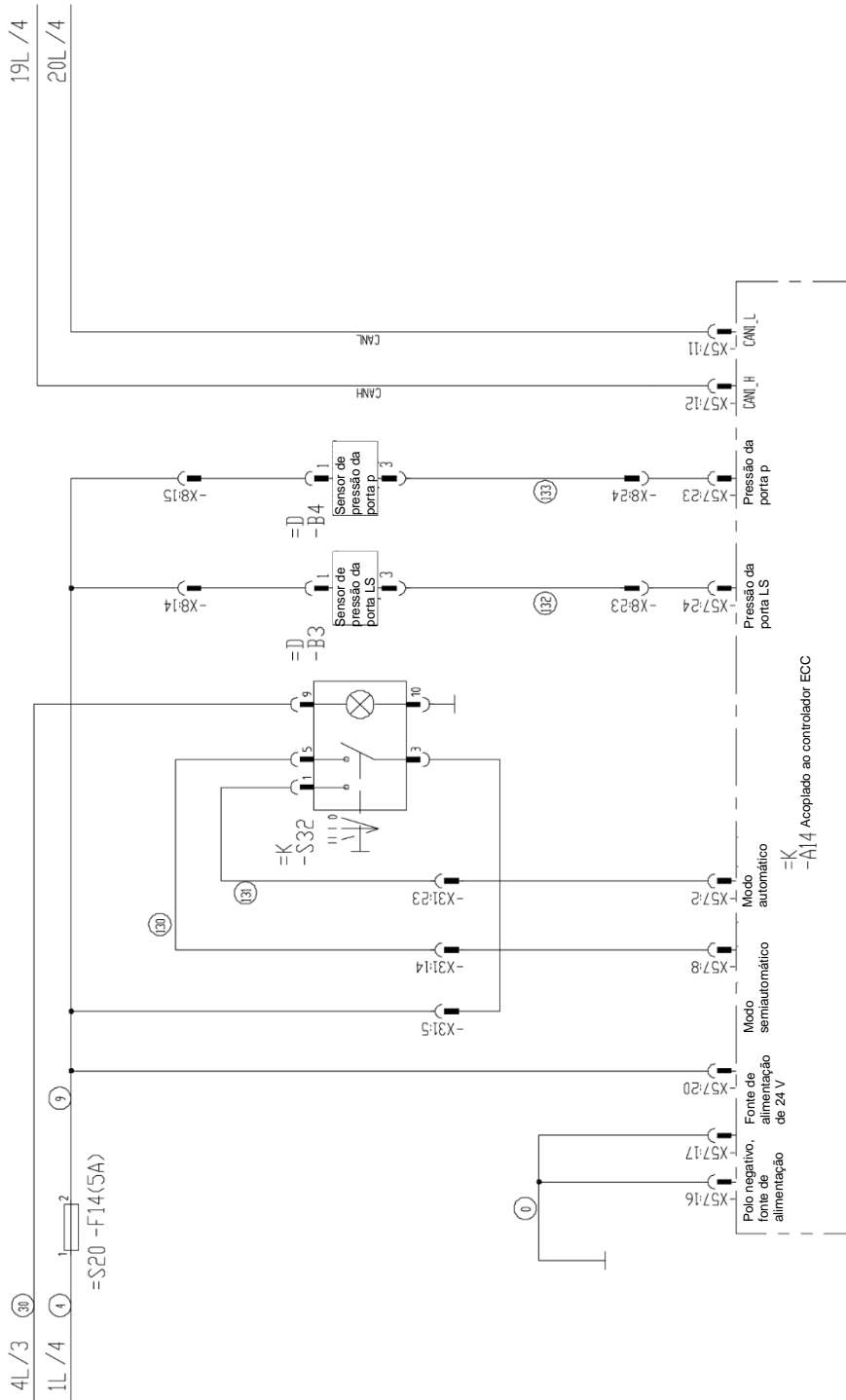


DIAGRAMA DO SISTEMA ELÉTRICO
D00630896100001012Y

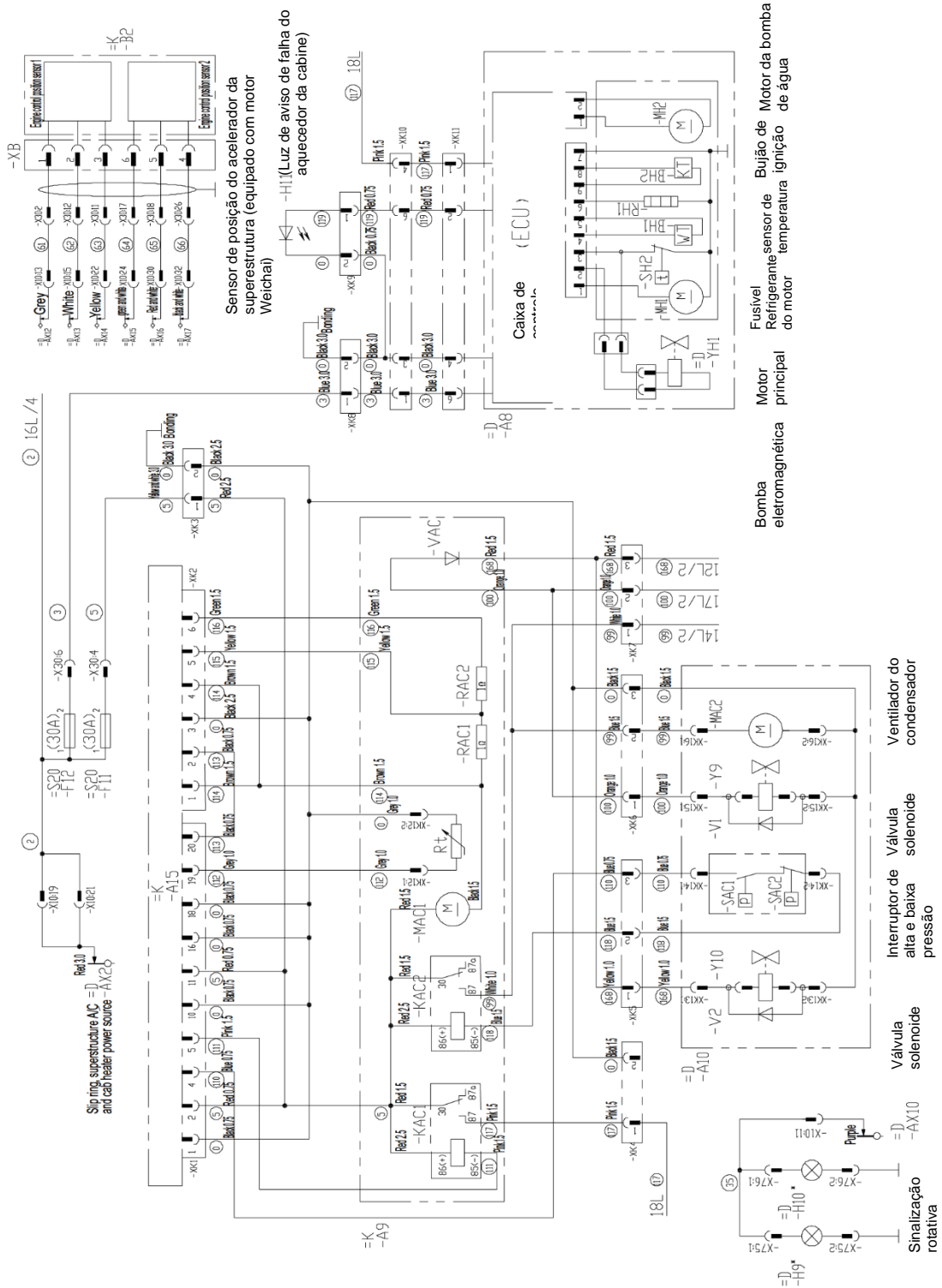


DIAGRAMA DO SISTEMA ELÉTRICO D00630896100001012Y

Sr. No	Item code	Description	Code	Item code	Description	Code	Item code	Description	Code	Item code	Remarks	ber. No	Item code	Description	Code	Remarks
1	A1	Fan		34 H6	Bum headlight	SK69x63-1H	62 S13	illumination switch			Attached to operator's cab					Attached to operator's cab
2	A2	Front windshield wiper		35 H7, H8	AC housing	HSK-1	63 S14	Switch (working lights on boom head)			Attached to operator's cab					Attached to operator's cab
3	A3	Roof windshield wiper		36 H9, H10	Reading beacon	LS131A	64 S15	Switch (O'center)			Attached to operator's cab					Attached to operator's cab
4	A4	Cable reel		37 HAC1	Com mode control light		65 S16	Deafman switch			Attached to operator's cab					Attached to operator's cab
5	A5	Cable reel and length sensor		38 HAC2	AC fan speed/ master switch		66 S17	working limit switch, rear winch	ZKJX1207-27							
6	A6	Load moment limiter assy.		39 K1	Universal relay	HTAN-DC24V	67 S18	working limit switch, auxiliary winch								
7	A7	Windshield wiper system		40 K2-K6	Universal relay	CBI-R-24V	68 S20	free idling switch			Attached to control lever (right)					Attached to control lever (right)
8	A8	Cab heater assy.		41 KAC1	Relay, horn		69 S21	free idling switch			Attached to control lever (right)					Attached to control lever (right)
9	A9	Exhaustor assy.		42 KAC2	Relay, horn		70 S22	horn switch			Attached to control lever (right)					Attached to control lever (right)
10	A10	Condenser assy.		43 M1	Oil warning fan		71 S23	horn switch			Attached to control lever (right)					Attached to control lever (right)
11	A11	Tire pressure lamp		44 MH1	Main motor		72 S24	Temperature sensor	ST20-050-M22-0							
12	A12	Rear windshield wiper		45 MH2	Washer pump motor		73	Switch (selection of operator's cab during measurement operation)								
13	A13	Wipe control box of windshield on the right		46 MAC1	Condenser fan		74 S30	Eco work mode switch								
14	A14	ECU controller		47 MAC2	Exhaustor fan		75 S32	Temperature sensor			Attached to operator					
15	AX	Center rotating horn		48 R1	Cigarette lighter		76	Temperature sensor								
16	B1	ECM pedal		49 RAC1, RAC2	Resistance		77 R t	High pressure switch								
17	B2	Pressure sensor		50 RH1	Ignition plug		78	Low pressure switch								
18	B3	Pressure sensor		51 S1	Superstructure power source switch	A22-RL TR-GN	79 SAC1	Temperature sensor								
19	B4	Engine coolant temperature sensor		52 S2	Engine start switch	A22-RL T-GN	80 SAC2	Temperature sensor								
20	BH1	Frame sensor		53 S3	Engine stop switch	A22-RL T-R T	81	Temperature sensor								
21	BH2	Light		54 S4	Bypass the switch		82 VAC	Temperature sensor								
22	E1	Work light		55 S5	switch to improve heater efficiency (right)		83 V11- V40	Temperature sensor								
23	E2-E4	Wind illumination		56 S6	switch to improve heater efficiency (left)		84 Y1-Y8, Y11-Y13	Solenoid valve								Attached to hydraulic system
24	E5	Wind illumination		57 S7	Emergency stop button		85 Y9, Y10	Solenoid valve								Attached to condenser
25	F1	Operate indicator		58 S8	Front windshield wiper switch		86									
26	F2, F13, F14	Oil cooler indicator		59 S9	Front windshield wiper switch		87									
27	F3-F8	Control light (Counterweight operational)		60 S10	Rear windshield wiper and wester switches		88									
28	F10	Control light (Counterweight operational)		61 S11, S19	working limit switch, rear air auxiliary winches	ZK-F-200	89									
29	F9, F11, F12	Control light (Counterweight operational)														
30	H1	Operate indicator														
31	H2	Oil cooler indicator														
32	H3	Control light (Counterweight operational)														
33																

In schematic diagram:
 = K: operator's cab
 = A: main boom
 = Q: jib
 = S20: control box
 = P1: instrument panel
 = D: slewing table
 = P2: indicates left control box.
 = P3: indicates right control box.

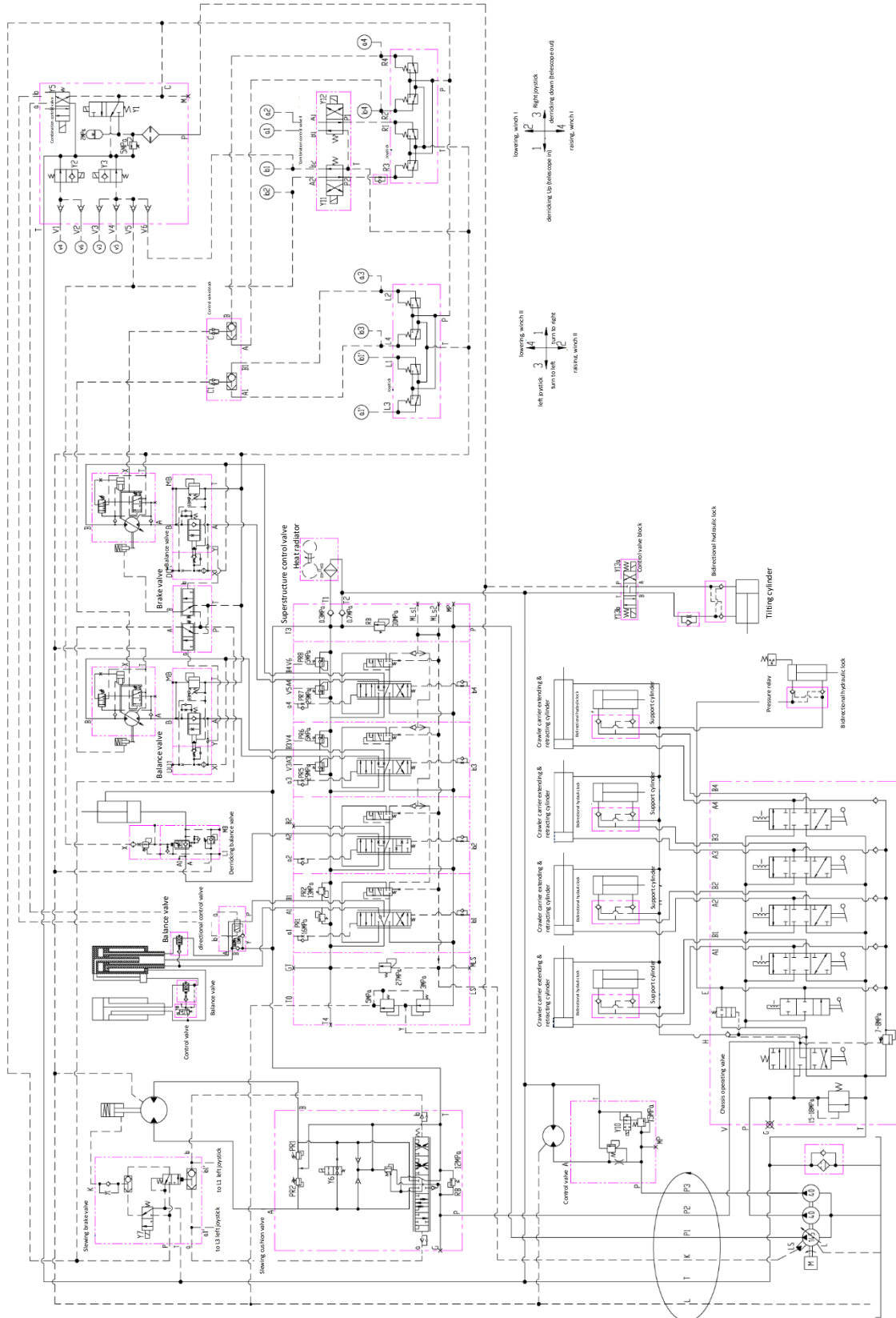
ZOOMLION

Catálogo de Peças de Reposição para Caminhão Guindaste

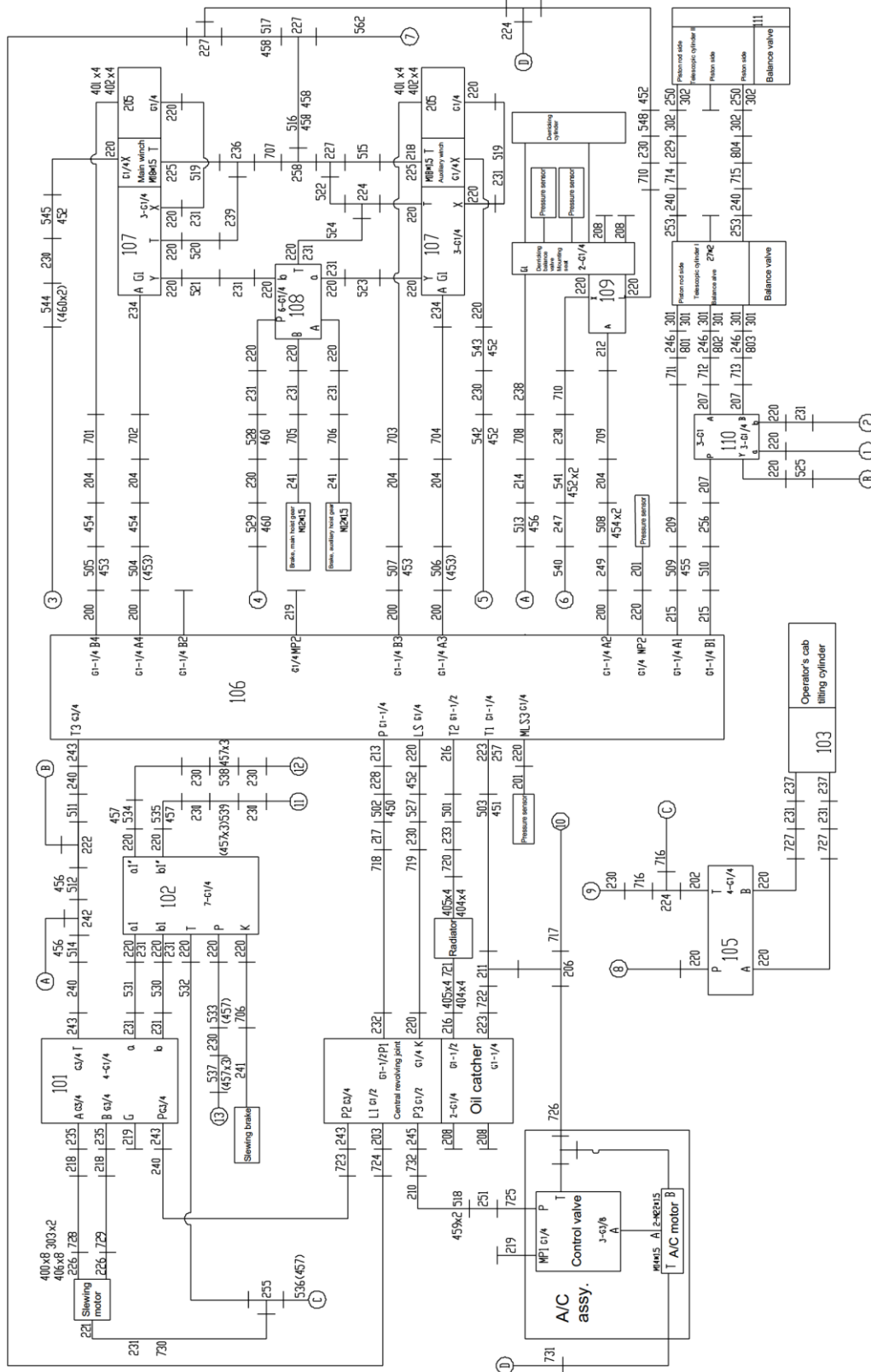
Capítulo 10 Sistema Hidráulico



DIAGRAMA DO SISTEMA ELÉTRICO D0063114241000000Y



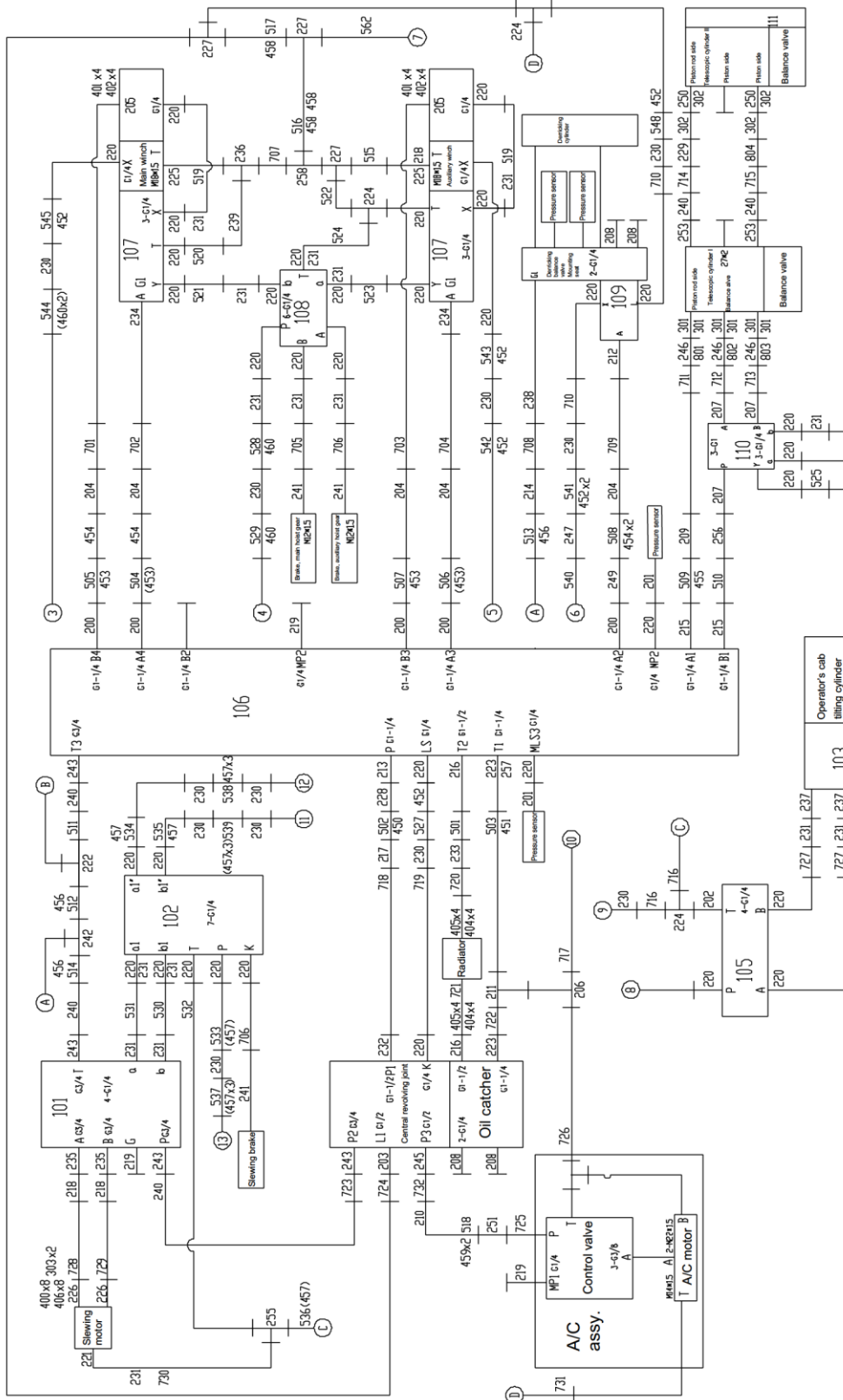
LAYOUT DO TUBO - SISTEMA HIDRÁULICO DA SUPERESTRUTURA D00631271600200001Y



**LAYOUT DO TUBO - SISTEMA HIDRÁULICO DA SUPERESTRUTURA
D00631271600200001Y**

POS.	CÓDIGO	DESCRIÇÃO	QUANT.	OBSERVAÇÃO
	00631271600200001	Layout do tubo - sistema hidráulico da superestrutura		
101	1010305059	•Válvula de amortecimento de giro	1	
102	1010300496	•Válvula do freio giratório	1	
103	1010304836	•Bloqueio hidráulico bidirecional	1	
105	1010303679	•Bloqueio de válvula de controle	1	
106	1010305058	•Válvula de controle da superestrutura	1	
107	1010304347	•Válvula de equilíbrio	1	
108	1010300473	•Válvula de freio	1	
109	1010300092	•Válvula de equilíbrio de movimentação da lança	1	▲
110	1010305060	•Válvula de controle direcional	1	
111	1010305061	•Bloqueio de válvula de controle	1	
112	1010305494	•Válvula de equilíbrio de movimentação da lança	1	△ E
200	1140100571	•Conexão	5	
201	1140113215	•Conexão	2	
202	1140113177	•Conexão	1	
203	1140102153	•Conexão do tubo	1	
204	1140100575	•Conexão	5	
205	1149800593	•Ajuste da flange	2	
206	1140102647	•Conexão	1	
207	1140102156	•Conexão do tubo	3	
208	1140102782	•Conexão	4	
209	1140102550	•Conexão do tubo	1	
210	1140102547	•Conexão do tubo	1	
211	1140103522	•Conexão do tubo	1	
212	1140100874	•Conjunto da flange	1	
213	1140100532	•Conexão	1	
214	1140102162	•Conexão do tubo	1	
215	1140102157	•Conexão do tubo	2	
216	1140100573	•Conexão	2	
217	1140100729	•Conexão	1	
218	1140102659	•Conexão	3	
219	1140102469	•Conexão de teste de pressão	3	
220	1140102477	•Conexão do tubo	35	
221	1140102481	•Conexão do tubo	1	
222	1140102370	•Conexão	1	

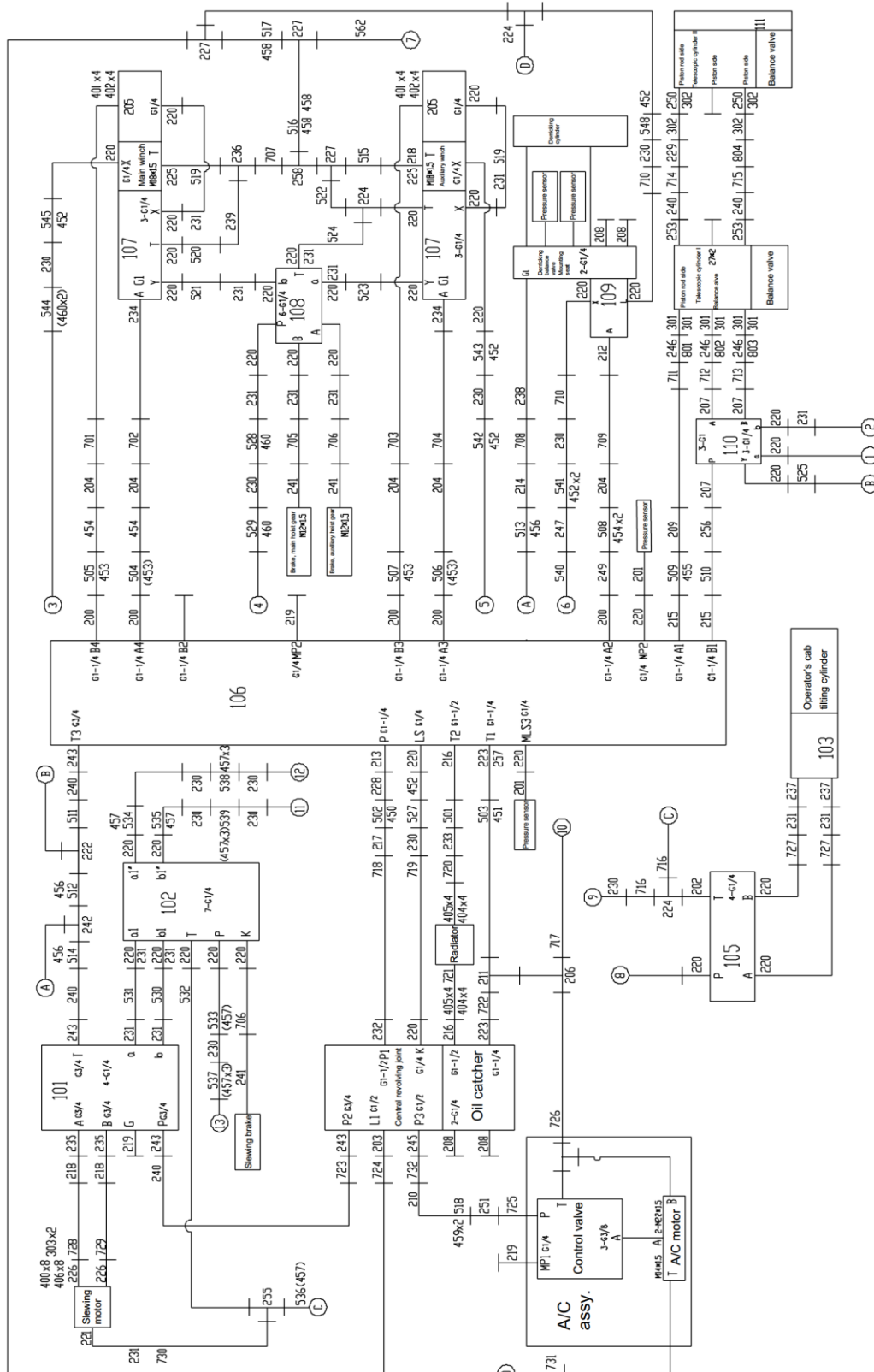
LAYOUT DO TUBO - SISTEMA HIDRÁULICO DA SUPERESTRUTURA D00631271600200001Y



**LAYOUT DO TUBO - SISTEMA HIDRÁULICO DA SUPERESTRUTURA
D00631271600200001Y**

POS.	CÓDIGO	DESCRIÇÃO	QUANT.	OBSERVAÇÃO
223	1140100655	•Conexão	2	
224	1140102426	•Conexão	3	
225	1140102496	•Conexão do tubo	2	
226	00630921620200000	•Ajuste da flange	2	
227	1140103258	•Conexão	3	
228	1140100665	•Conexão	1	
229	00630941652130000	•Conjunto de encaixe	1	
230	1140102536	•Conexão do tubo	12	
231	1140102662	•Conexão	16	
232	1140100748	•Conexão	1	
233	1140100663	•Conexão	1	
234	1140102529	•Conexão do tubo	2	
235	1140102495	•Conexão do tubo	2	
236	1140102646	•Conexão	1	
237	1140102476	•Conexão do tubo	2	
238	1140104697	•Conexão do tubo	1	
239	1140102713	•Conexão	1	
240	1140102657	•Conexão	5	
241	1140101002	•Conexão do tubo	3	
242	1140102598	•União em T	1	
243	1140102154	•Conexão do tubo	4	
245	1140102485	•Conexão do tubo	1	
246	00631221600001050	•Parafuso de conexão	3	
247	1140102546	•Conexão do tubo	1	
249	1140102654	•Conexão	1	
250	00633151602600000	•Parafuso de conexão	2	
251	1140102537	•Conexão do tubo	1	
253	1140113178	•Conexão	2	
255	1140102601	•União em T	1	
256	1140100605	•Conexão	1	
257	1140100604	•Conexão	1	
258	1140102636	•Conexão	1	
301	1081000048	• Anel O	6	
302	1081000046	• Anel O	4	
303	1081000055	• Anel O	2	

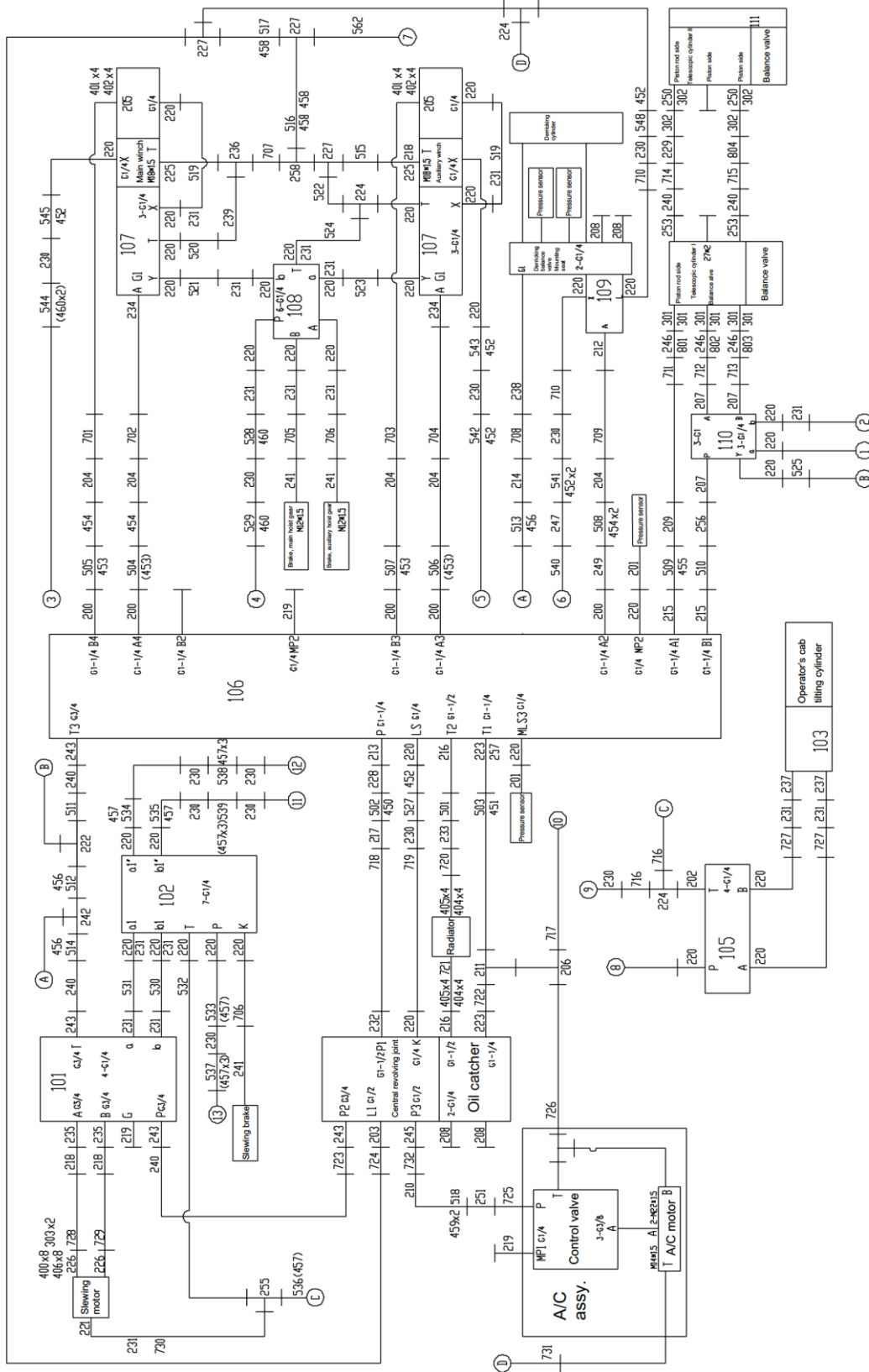
LAYOUT DO TUBO - SISTEMA HIDRÁULICO DA SUPERESTRUTURA D00631271600200001Y



**LAYOUT DO TUBO - SISTEMA HIDRÁULICO DA SUPERESTRUTURA
D00631271600200001Y**

POS.	CÓDIGO	DESCRIÇÃO	QUANT.	OBSERVAÇÃO
400	1040300063	•Arruela	8	
401	1040100087	•Parafuso	8	
402	1040300054	•Arruela	8	
404	1040100097	•Parafuso	8	
405	1040301502	•Anel de vedação	8	
406	1040100122	•Parafuso	8	
407	1990200005	•Cinta de nylon	40	
450	1990200239	•Braçadeira de tubo	1	
451	1990200215	•Braçadeira de tubo	1	
452	1990200212	•Braçadeira de tubo	6	
453	1990202079	•Braçadeira de tubo	2	
454	1990200237	•Braçadeira de tubo	4	
455	1990200208	•Braçadeira de tubo	1	
456	1990200238	•Braçadeira de tubo	3	
457	1990201715	•Braçadeira de tubo	12	
458	1990200210	•Braçadeira de tubo	3	
459	1990200213	•Braçadeira de tubo	2	
460	1019900652	•Braçadeira de tubo	2	
501	00631271605010000	•Conjunto do tubo de aço	1	
502	00631271605020000	•Conjunto do tubo de aço	1	
503	00631271605030000	•Conjunto do tubo de aço	1	
504	00631271605040000	•Conjunto do tubo de aço	1	
505	00631271605050000	•Conjunto do tubo de aço	1	
506	00631271605060000	•Conjunto do tubo de aço	1	
507	00631271605070000	•Conjunto do tubo de aço	1	
508	00631271605080000	•Conjunto do tubo de aço	1	
509	00631271605090000	•Conjunto do tubo de aço	1	
510	00631271605100000	•Conjunto do tubo de aço	1	
511	00631271605110000	•Conjunto do tubo de aço	1	
512	00631271605120000	•Conjunto do tubo de aço	1	
513	00631271605130000	•Conjunto do tubo de aço	1	
514	00631271605140000	•Conjunto do tubo de aço	1	
515	00631271605150000	•Conjunto do tubo de aço	1	
516	00631271605160000	•Conjunto do tubo de aço	1	
517	00631271605170000	•Conjunto do tubo de aço	1	

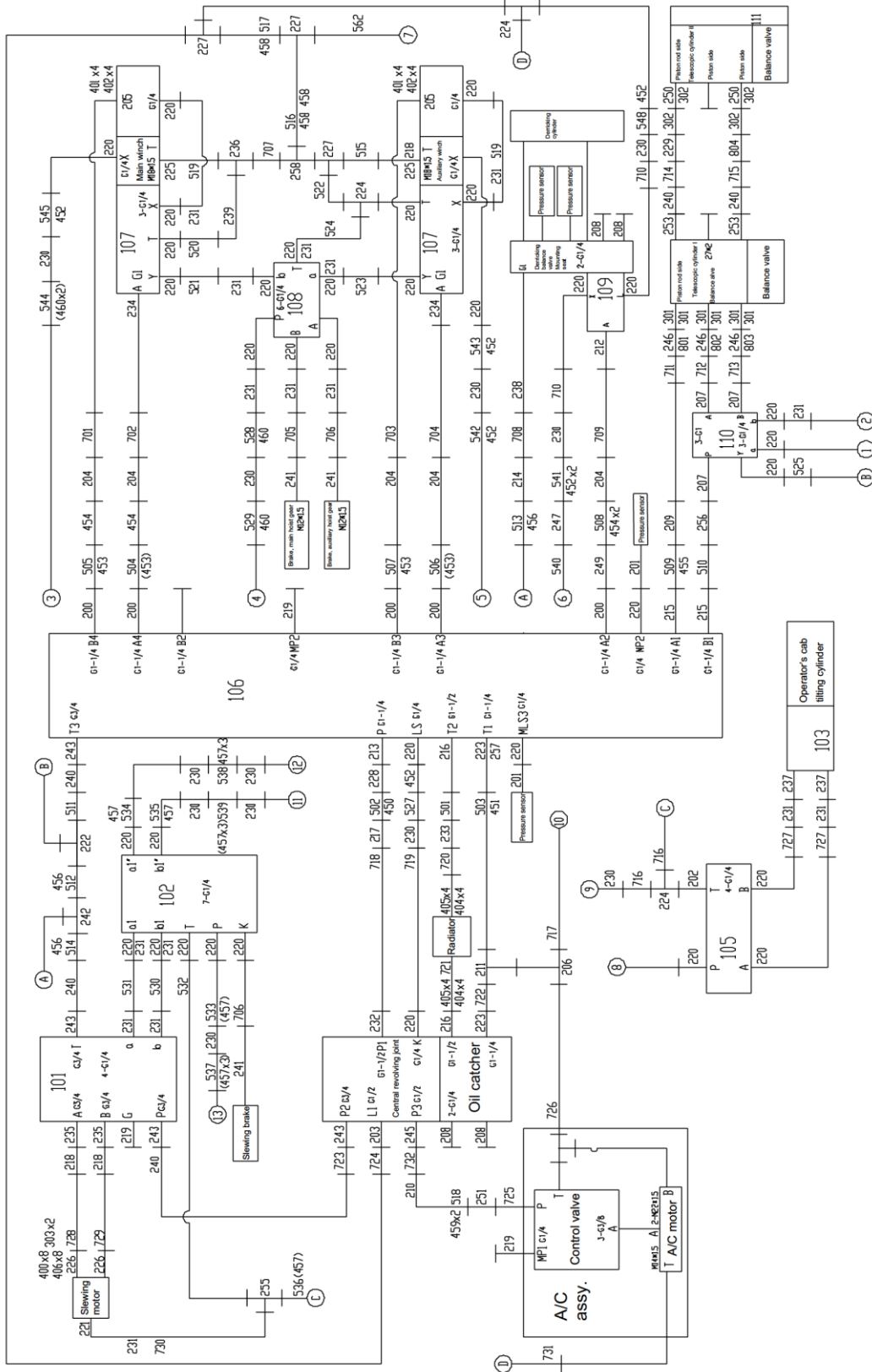
LAYOUT DO TUBO - SISTEMA HIDRÁULICO DA SUPERESTRUTURA D00631271600200001Y



**LAYOUT DO TUBO - SISTEMA HIDRÁULICO DA SUPERESTRUTURA
D00631271600200001Y**

POS.	CÓDIGO	DESCRIÇÃO	QUANT.	OBSERVAÇÃO
518	00631271605180000	•Conjunto do tubo de aço	1	
519	00631271605190000	•Conjunto do tubo de aço	2	
520	00631271605200000	•Conjunto do tubo de aço	1	
521	00631271605210000	•Conjunto do tubo de aço	1	
522	00631271605220000	•Conjunto do tubo de aço	1	
523	00631271605230000	•Conjunto do tubo de aço	1	
524	00631271605240000	•Conjunto do tubo de aço	1	
525	00631271605250000	•Conjunto do tubo de aço	1	
527	00631271605270000	•Conjunto do tubo de aço	1	
528	00631271605280000	•Conjunto do tubo de aço	1	
529	00631271605290000	•Conjunto do tubo de aço	1	
530	00631271605300000	•Conjunto do tubo de aço	1	
531	00631271605310000	•Conjunto do tubo de aço	1	
532	00631271605320000	•Conjunto do tubo de aço	1	
533	00631271605330000	•Conjunto do tubo de aço	1	
534	00631271605340000	•Conjunto do tubo de aço	1	
535	00631271605350000	•Conjunto do tubo de aço	1	
536	00631271605360000	•Conjunto do tubo de aço	1	
537	00631271605370000	•Conjunto do tubo de aço	1	
538	00631271605380000	•Conjunto do tubo de aço	1	
539	00631271605390000	•Conjunto do tubo de aço	1	
540	00631271605400000	•Conjunto do tubo de aço	1	
541	00631271605410000	•Conjunto do tubo de aço	1	
542	00631271605420000	•Conjunto do tubo de aço	1	
543	00631271605430000	•Conjunto do tubo de aço	1	
544	00631271605440000	•Conjunto do tubo de aço	1	
545	00631271605450000	•Conjunto do tubo de aço	1	
548	00631271605480000	•Conjunto do tubo de aço	1	
562	00631271605620000	•Conjunto do tubo de aço	1	
701	1140201531	•Conjunto da mangueira	1	
702	1140201700	•Conjunto da mangueira	1	
703	1140208809	•Conjunto da mangueira	1	
704	1140201701	•Conjunto da mangueira	1	
705	1140202092	•Conjunto da mangueira	1	
706	1140201673	•Conjunto da mangueira	2	

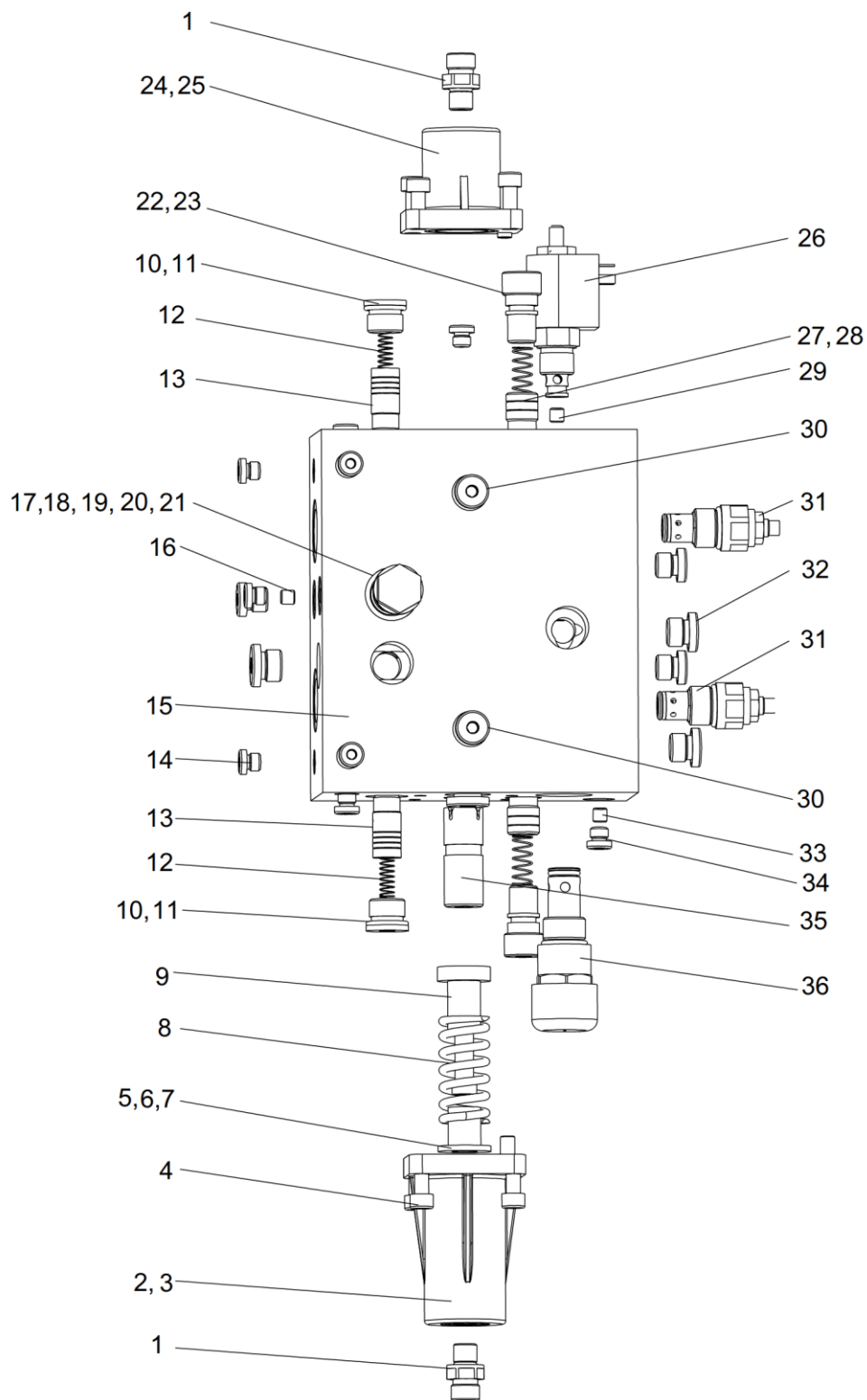
LAYOUT DO TUBO - SISTEMA HIDRÁULICO DA SUPERESTRUTURA D00631271600200001Y



**LAYOUT DO TUBO - SISTEMA HIDRÁULICO DA SUPERESTRUTURA
D00631271600200001Y**

POS.	CÓDIGO	DESCRIÇÃO	QUANT.	OBSERVAÇÃO
707	1140243864	•Conjunto da mangueira	1	
708	1140225654	•Conjunto da mangueira	1	
709	1140202250	•Conjunto da mangueira	1	
710	1140215333	•Conjunto da mangueira	2	
711	1140243869	•Conjunto da mangueira	1	
712	1140235888	•Conjunto da mangueira	1	
713	1140243865	•Conjunto da mangueira	1	
714	1140211428	•Conjunto da mangueira	1	
715	1140202286	•Conjunto da mangueira	1	
716	1149900065	•Tubo de resina	2	
717	1140206719	•Conjunto da mangueira	1	
718	1140241262	•Conjunto da mangueira	1	
719	1140201671	•Conjunto da mangueira	1	
720	1140246543	•Conjunto da mangueira	1	
721	1140246544	•Conjunto da mangueira	1	
722	1140245313	•Conjunto da mangueira	1	
723	1140202967	•Conjunto da mangueira	1	
724	1140204165	•Conjunto da mangueira	1	
725	1140201713	•Conjunto da mangueira	1	
726	1140203581	•Conjunto da mangueira	1	
727	1140221177	•Conjunto da mangueira	2	
728	1140201719	•Conjunto da mangueira	1	
729	1140211503	•Conjunto da mangueira	1	
730	1140204108	•Conjunto da mangueira	1	
731	1140202677	•Conjunto da mangueira	1	
732	1140201638	•Conjunto da mangueira	1	
801	00631271608010000	•Conjunto do tubo de aço	1	
802	00631271608020000	•Conjunto do tubo de aço	1	
803	00631321638030001	•Conjunto do tubo de aço	1	
804	00630941658030000	•Conjunto do tubo de aço	1	

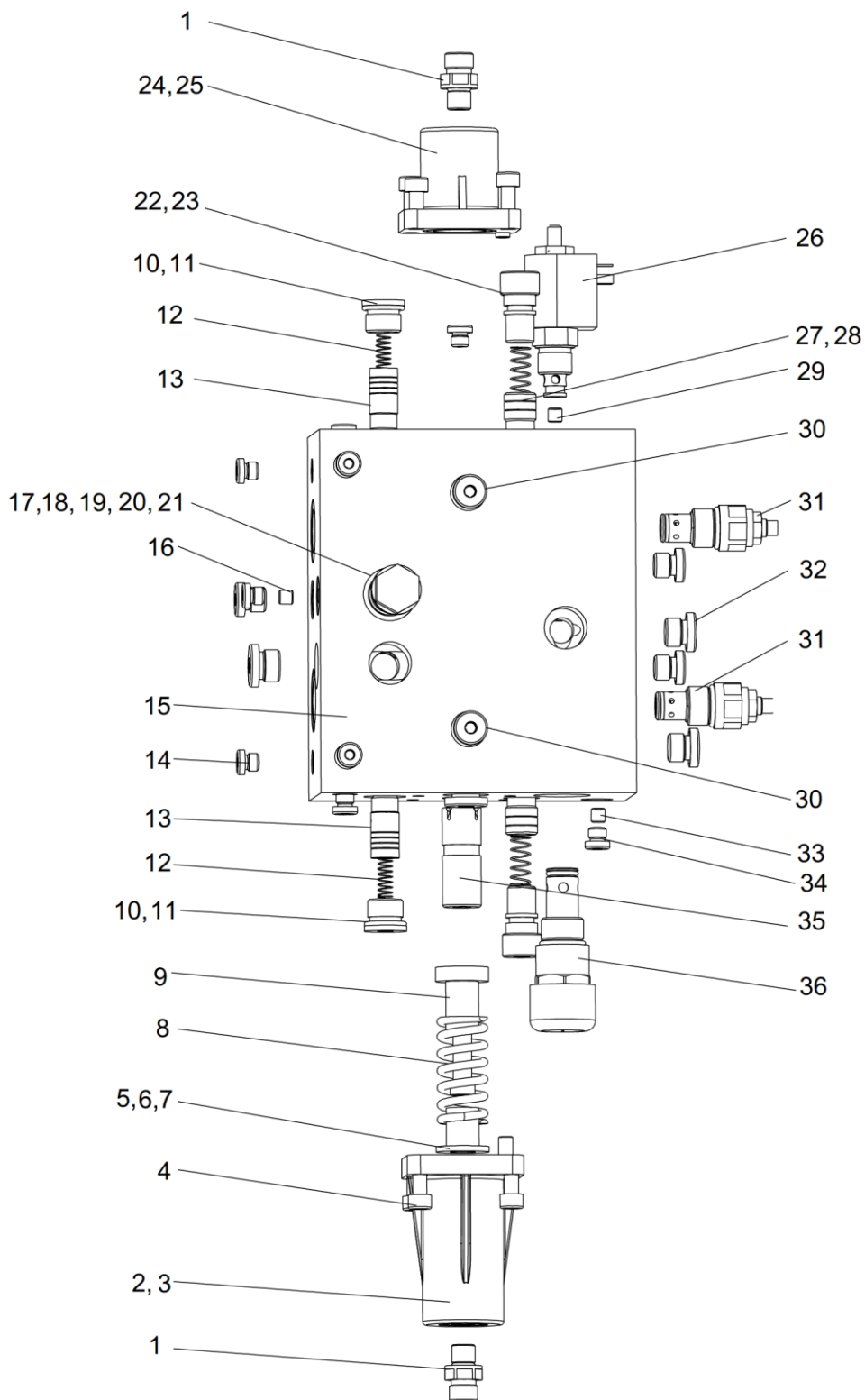
VÁLVULA DE ALMOFADA DE GIRO D1010305059_6500Y



**VÁLVULA DE ALMOFADA DE GIRO
D1010305059_6500Y**

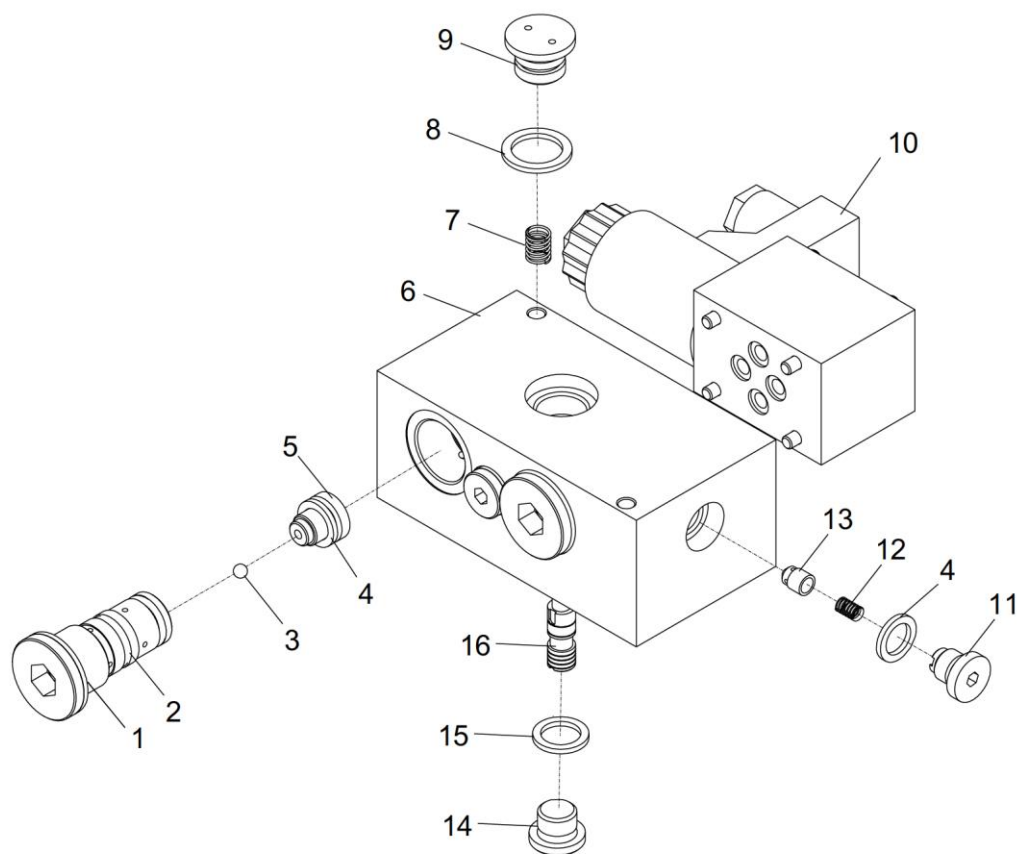
POS.	CÓDIGO	DESCRIÇÃO	QUANT.	OBSERVAÇÃO
	1010305059	Válvula da almofada de giro		
1	1019806147	•Válvula amortecedora	2	
2	1019807297	•Tampa	1	
3	1081000121	• Anel O	1	
4	1040100069	•Parafuso	8	
5	1019807298	•Assento de mola	1	
6	1019807299	•Parafuso	1	
7	1089800106	• Anel O	2	
8	1019807300	•Mola	2	
9	1019807301	•Assento de mola	1	
10	1081000055	• Anel O	2	
11	(1)	•Bujão	2	
12	1019807302	•Mola	2	
13	1019807303	•Núcleo da válvula de retenção	2	
14	1019806137	•Bujão	4	
15	(2)	•Corpo da válvula	1	
16	(3)	•Bujão de amortecimento	1	
17	1019807304	•Assento de mola	1	
18	1019806143	•Mola	1	
19	1019807305	•Núcleo da válvula	1	
20	1019804159	•Bujão de amortecimento	1	
21	(4)	•Bujão	1	
22	1019807306	•Base da válvula	2	
23	1081000053	• Anel O	2	
24	1019804454	•Tampa	1	
25	1081003254	• Anel O	1	
26	1010305279	•Válvula solenóide	1	
27	1019807307	•Núcleo da válvula	2	
28	1019807308	•Mola	2	
29	(5)	•Bujão de amortecimento	1	
30	1019804251	•Bujão	1	
31	1010305280	•Válvula de transbordamento	2	
32	(6)	•Bujão	1	
33	1019804189	•Bujão de amortecimento	1	
34	1019805546	•Bujão	7	

VÁLVULA DE ALMOFADA DE GIRO D1010305059_6500Y



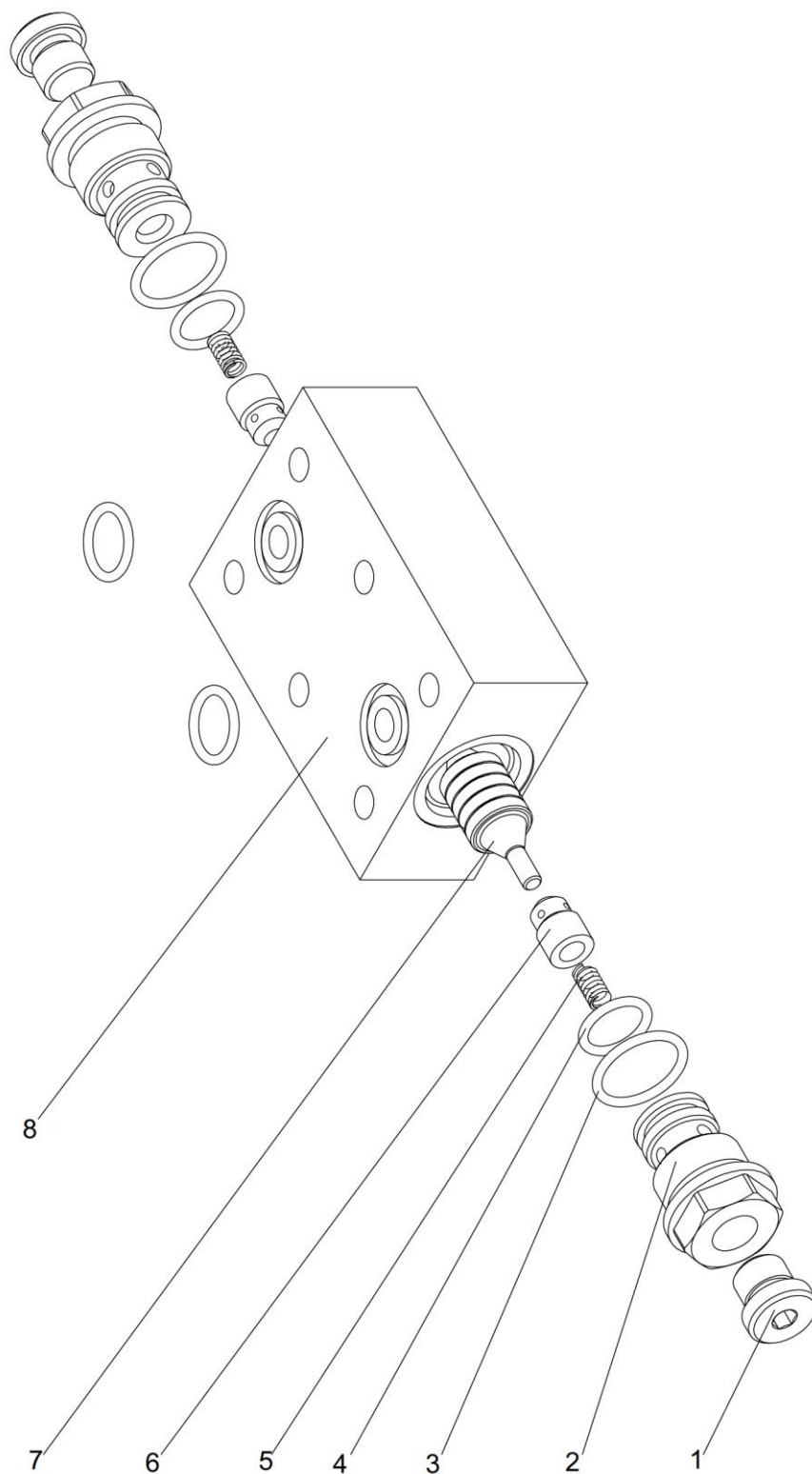
VÁLVULA DE ALMOFADA DE GIRO
D1010305059_6500Y

POS.	CÓDIGO	DESCRIÇÃO	QUANT.	OBSERVAÇÃO
35	1019807309	•Haste da válvula	1	
36	1019803856	•Conjunto da válvula de alívio	1	

**VÁLVULA DE ALMOFADA DE GIRO
D1010300496_6500Y**

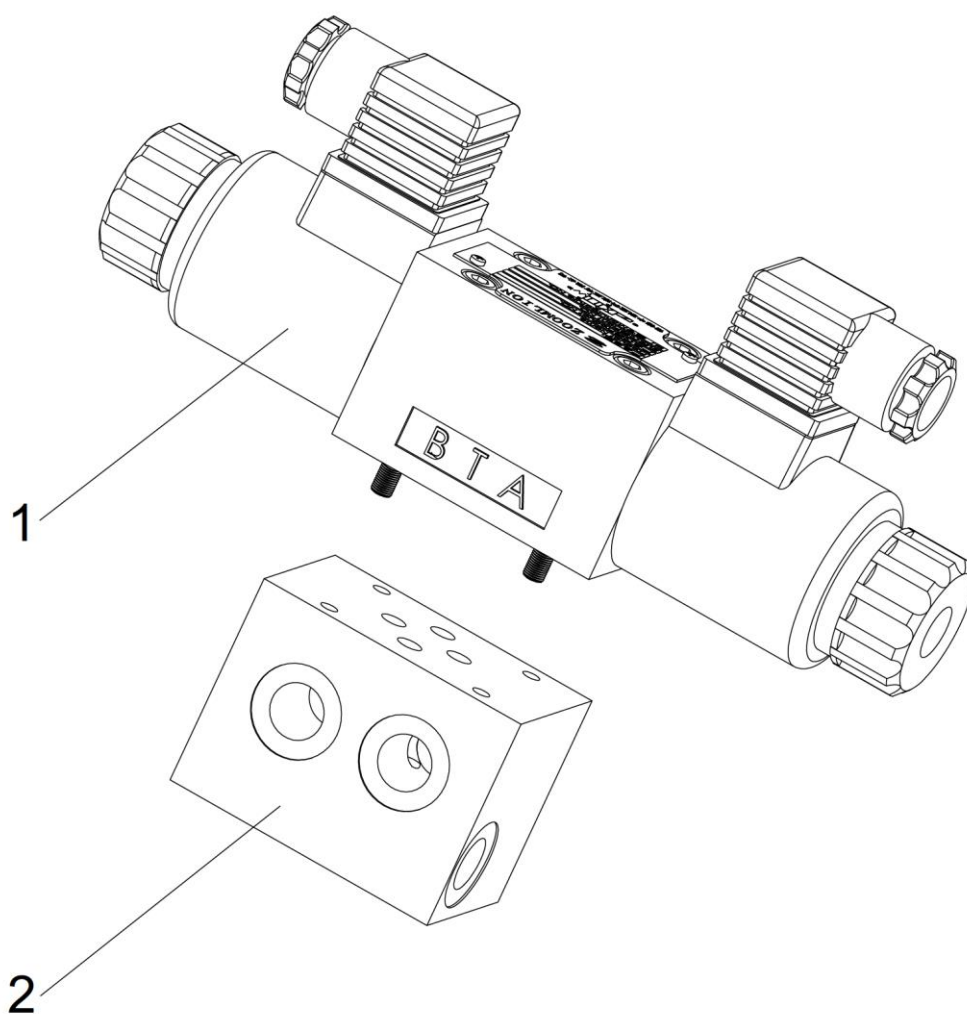
**VÁLVULA DE ALMOFADA DE GIRO
D1010300496_6500Y**

POS.	CÓDIGO	DESCRIÇÃO	QUANT.	OBSERVAÇÃO
	1010300496	Válvula do freio de giro		
1	(1)	•Sede da válvula vaivém II	2	
2	1081000035	• Anel O	4	
3	1080400027	•Esfera de aço	2	
4	1081000074	•Arruela de vedação de combinação	4	
5	(2)	•Sede da válvula vaivém I	2	
6	(3)	•Corpo da válvula	1	
7	(4)	•Mola	1	
8	1081000085	•Arruela de vedação de combinação	1	
9	(5)	•Bujão	1	
10	(6)	•Válvula solenóide	1	
11	(7)	•Bujão	1	
12	(8)	•Mola	1	
13	(9)	•Núcleo da válvula	1	
14	(10)	•Bujão	1	
15	1081000054	•Arruela de vedação de combinação	1	
16	(11)	•Núcleo da válvula	1	

**TRAVA HIDRÁULICA BIDIRECIONAL
D1010304836_6500Y**

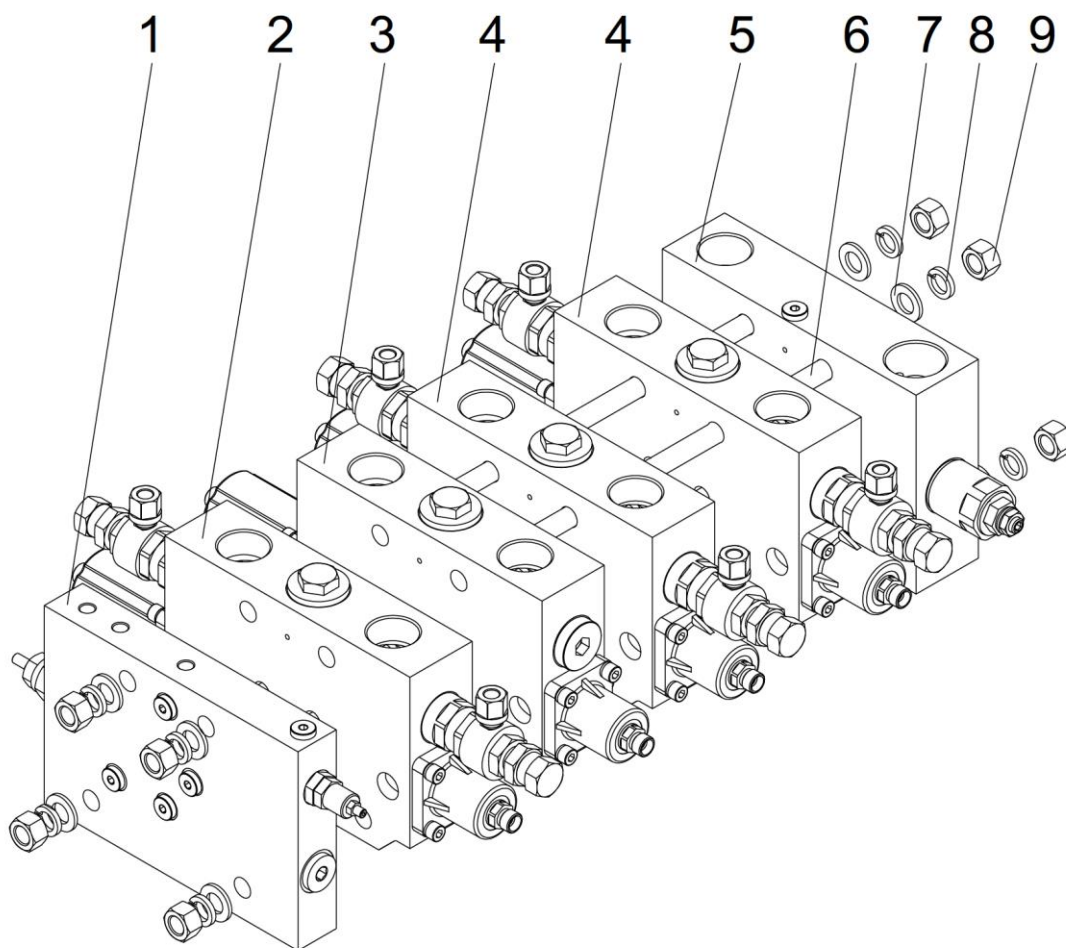
**TRAVA HIDRÁULICA BIDIRECIONAL
D1010304836_6500Y**

POS.	CÓDIGO	DESCRIÇÃO	QUANT.	OBSERVAÇÃO
	1010304836	Bloqueio hidráulico bidirecional		
1	1019804278	•Bujão	1	
2	1019807295	•Revestimento de válvula	2	
3	1081000073	• Anel O	2	
4	1081000035	• Anel O	4	
5	1019804161	•Mola	2	
6	(1)	•Núcleo da válvula	2	
7	(2)	•Êmbolo	1	
8	(3)	•Corpo da válvula	1	

BLOQUEIO DE VÁLVULA DE CONTROLE D1010303679_6500Y

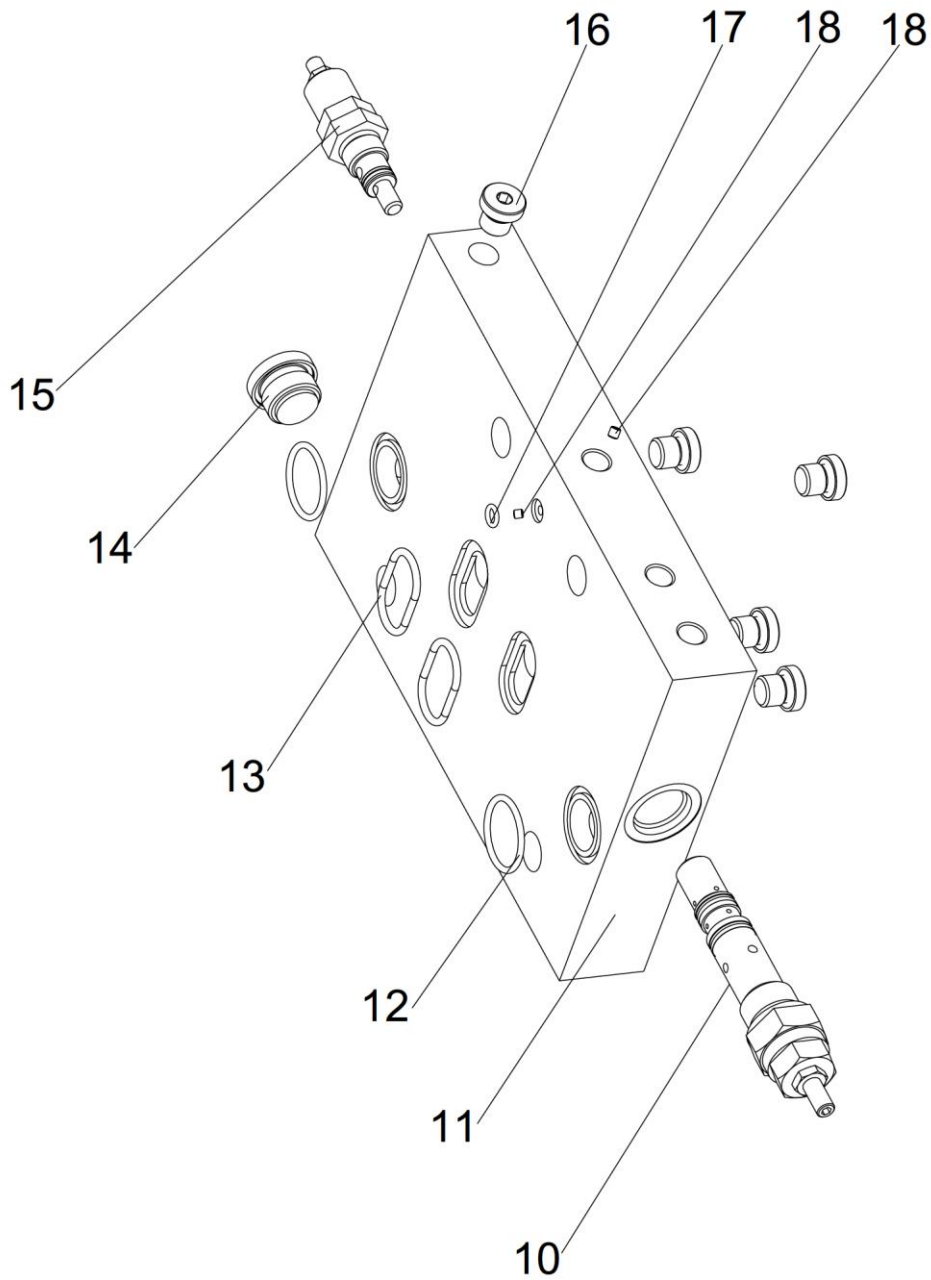
BLOQUEIO DE VÁLVULA DE CONTROLE D1010303679_6500Y

POS.	CÓDIGO	DESCRIÇÃO	QUANT.	OBSERVAÇÃO
	1010303679	Bloco de válvula de controle		
1	1010305271	•Válvula de controle direcional solenoide	1	
2	(1)	•Corpo da válvula	1	

VÁLVULA DE CONTROLE DA SUPERESTRUTURA D1010305058_6500Y

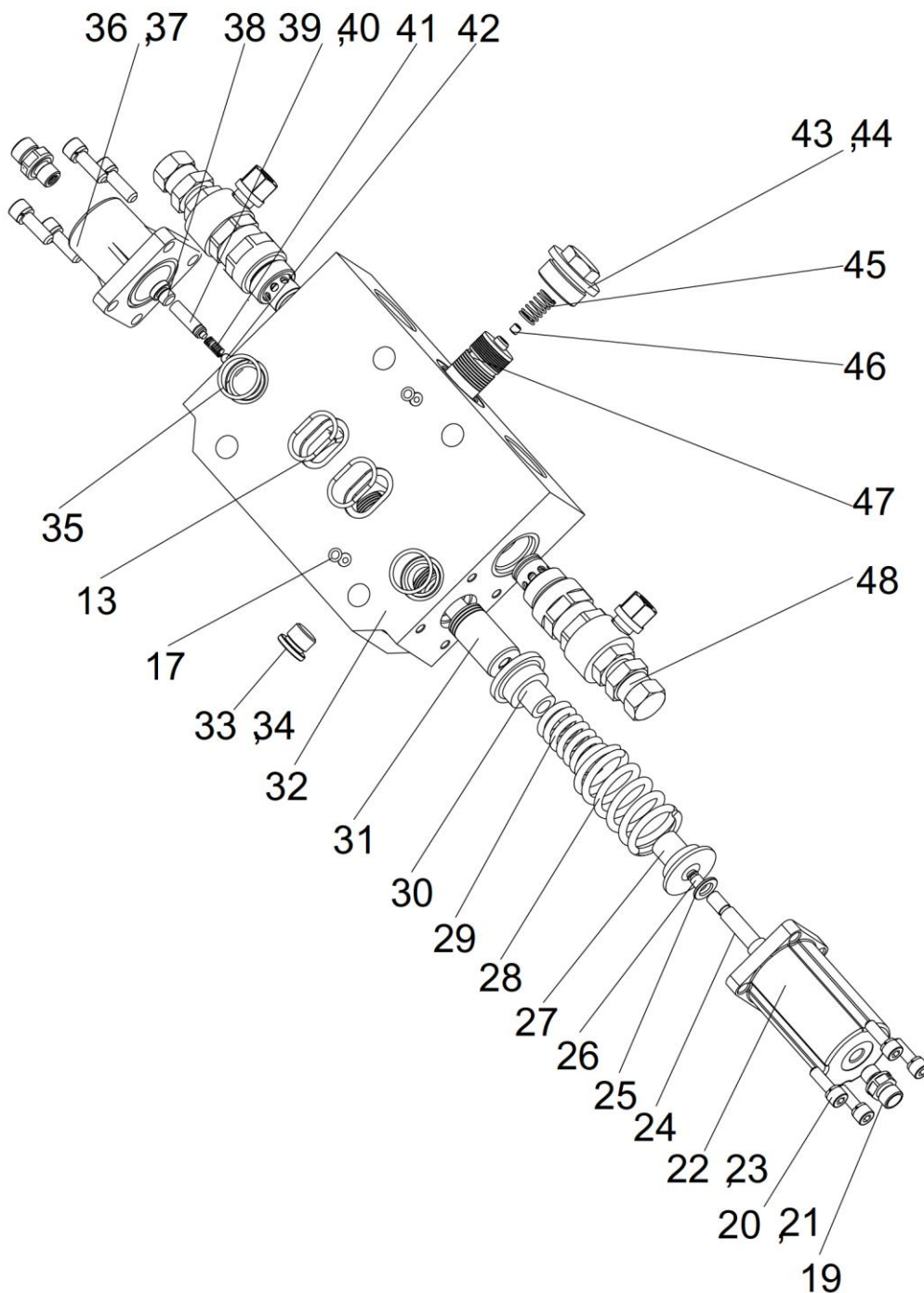
VÁLVULA DE CONTROLE DA SUPERESTRUTURA D1010305058_6500Y

POS.	CÓDIGO	DESCRIÇÃO	QUANT.	OBSERVAÇÃO
	1010305058	Válvula de controle da superestrutura		
1	(1)	•Válvula de entrada de óleo I	1	
2	(2)	•Válvula telescópica	1	
3	(3)	•Válvula, movimentação da lança	1	
4	(4)	•Válvula de içamento	2	
5	(5)	•Válvula de entrada de óleo II	1	
6	(6)	•Parafuso de extremidade dupla	4	
7	1040301722	•Arruela	4	
8	1040300065	•Arruela	4	
9	1040200085	•Porca	4	

VÁLVULA DE CONTROLE DA SUPERESTRUTURA D1010305058_6500Y

VÁLVULA DE CONTROLE DA SUPERESTRUTURA D1010305058_6500Y

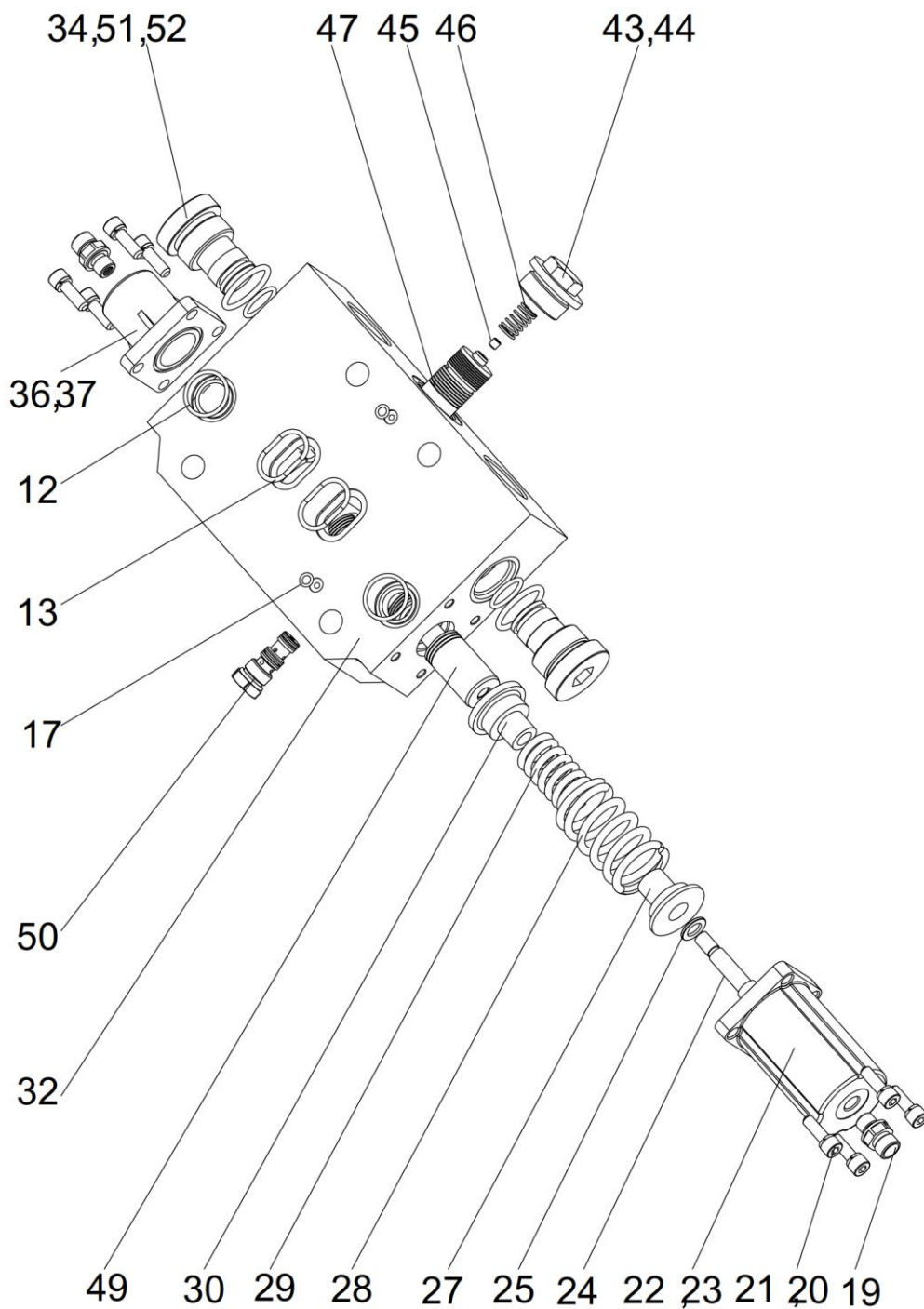
POS.	CÓDIGO	DESCRIÇÃO	QUANT.	OBSERVAÇÃO
	1010305058	Válvula de controle da superestrutura		
10	00634050000001712	•Válvula de alívio de pressão	1	
11	(7)	•Corpo da válvula	1	
12	1081001626	• Anel O	6	
13	1089800075	• Anel O	8	
14	1019806129	•Bujão rosqueado	1	
15	1019803855	•Válvula de alívio, operada diretamente	1	
16	1019804487	•Bujão rosqueado	7	
17	1081200472	• Anel O	8	
18	1019804159	•Bujão de amortecimento	2	

VÁLVULA DE CONTROLE DA SUPERESTRUTURA D1010305058_6500Y

VÁLVULA DE CONTROLE DA SUPERESTRUTURA D1010305058_6500Y

POS.	CÓDIGO	DESCRIÇÃO	QUANT.	OBSERVAÇÃO
	1010305058	Válvula de controle da superestrutura		
13	1089800075	• Anel O	8	
17	1081200472	• Anel O	8	
19	1019803870	•Válvula de amortecimento	6	
20	1040101116	•Parafuso	24	
21	1040300063	•Arruela	24	
22	1019804455	•Tampa da mola	3	
23	1081001455	• Anel O	4	
24	1019804463	•Parafuso	3	
25	1019804462	•Calço	3	
26	1019804451	•Bujão de fechamento	1	
27	1019804452	•Assento de mola I	3	
28	1019804480	•Mola	3	
29	1019804481	•Mola	3	
30	1019804453	•Assento de mola II	3	
31	1019805997	•Haste da válvula	1	
32	(8)	•Corpo da válvula	3	
33	1019807135	•Bujão	1	
34	1081000055	• Anel O	4	
35	(19)	• Anel O	2	
36	1019804454	•Tampa	3	
37	1081003254	• Anel O	3	
38	1019806137	•Bujão	1	
39	1019807134	•Assento de mola	1	
40	1081000739	• Anel O	2	
41	1019804161	•Mola	1	
42	1054500041	•Esfera de aço	1	
43	1019806016	•Bujão de fechamento	3	
44	(9)	•Anel ED	3	
45	1019805996	•Bujão de amortecimento	3	
46	1019804485	•Mola	3	
47	1019805999	•Núcleo da válvula de compensação de pressão	3	
48	1010305244	•Válvula de sobrecarga	4	

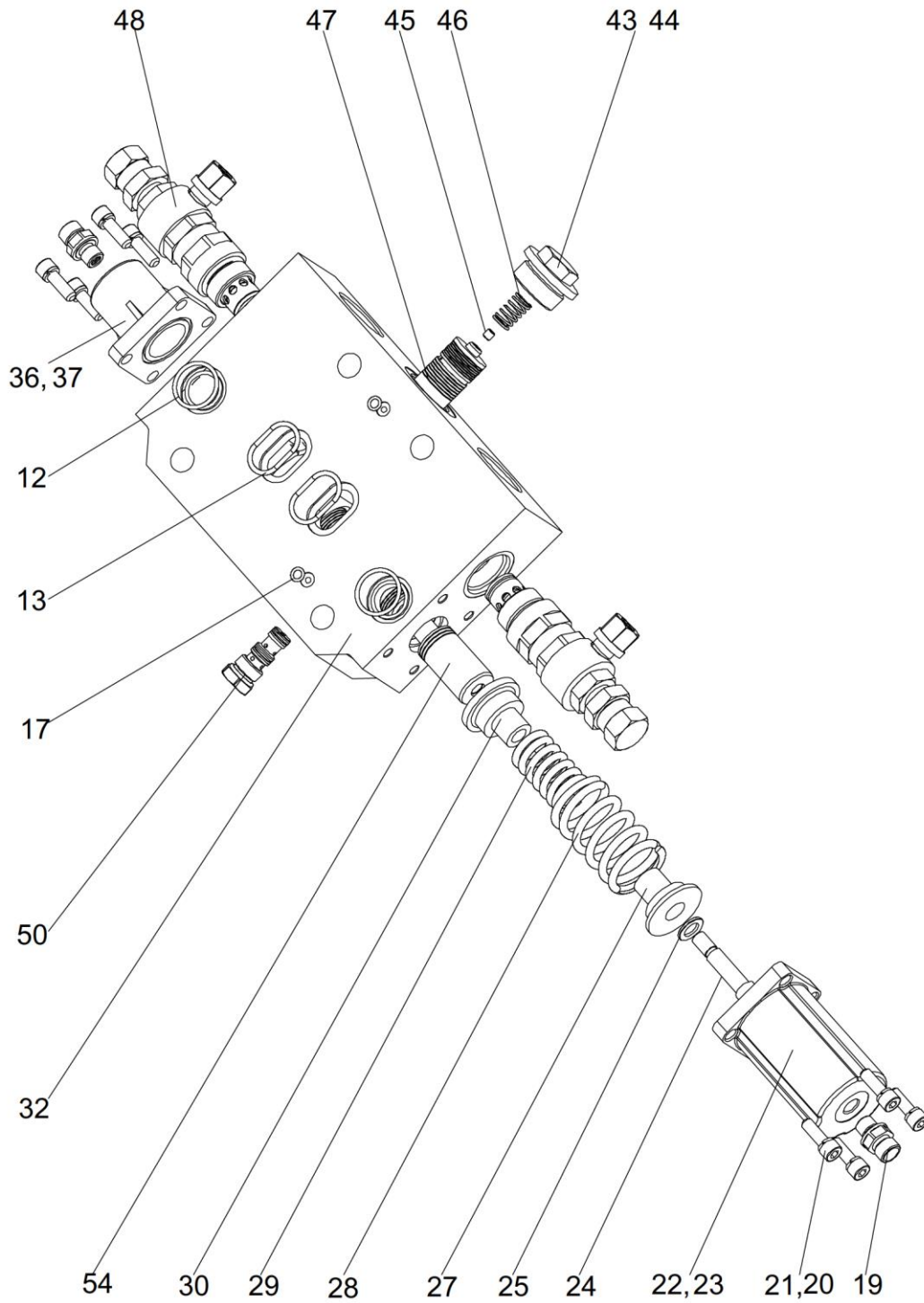
VÁLVULA DE CONTROLE DA SUPERESTRUTURA D1010305058_6500Y



VÁLVULA DE CONTROLE DA SUPERESTRUTURA D1010305058_6500Y

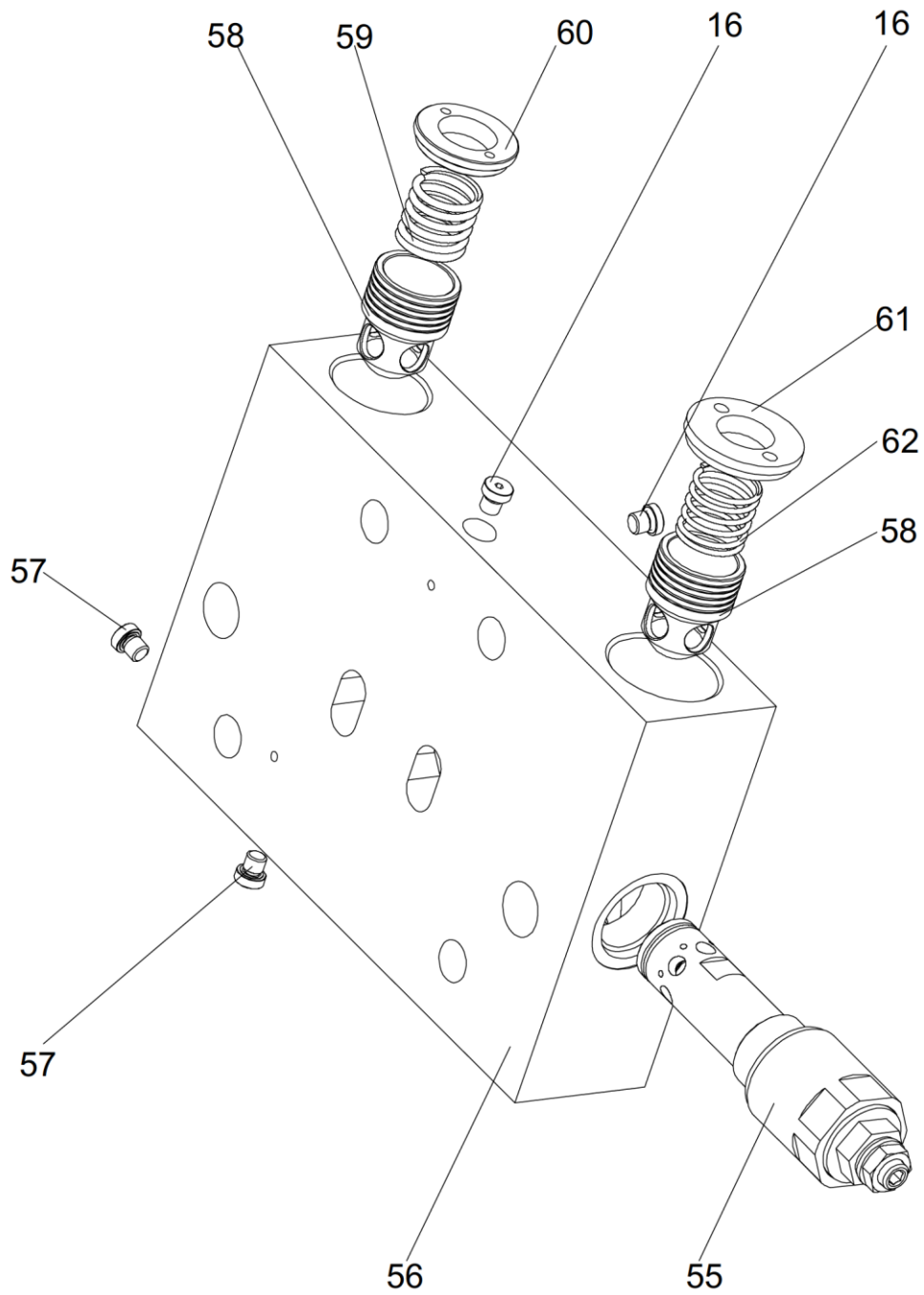
POS.	CÓDIGO	DESCRIÇÃO	QUANT.	OBSERVAÇÃO
	1010305058	Válvula de controle da superestrutura		
12	1081001626	• Anel O	6	
13	1089800075	• Anel O	8	
17	1081200472	• Anel O	8	
19	1019803870	•Válvula de amortecimento	6	
20	1040101116	•Parafuso	24	
21	1040300063	•Arruela	24	
22	1019804455	•Tampa da mola	3	
23	1081001455	• Anel O	4	
24	1019804463	•Parafuso	3	
25	1019804462	•Calço	3	
27	1019804452	•Assento de mola I	3	
28	1019804480	•Mola	3	
29	1019804481	•Mola	3	
30	1019804453	•Assento de mola II	3	
32	(8)	•Corpo da válvula	3	
34	1081000055	• Anel O	4	
36	1019804454	•Tampa	3	
37	1081003254	• Anel O	3	
43	1019806016	•Bujão de fechamento	3	
44	(9)	•Anel ED	3	
45	1019805996	•Bujão de amortecimento	3	
46	1019804485	•Mola	3	
47	1019805999	•Núcleo da válvula de compensação de pressão	3	
49	1019807124	•Haste da válvula	1	
50	1019807133	•Válvula alternadora	2	
51	1081000041	• Anel O	4	
52	1019806008	•Bujão de fechamento	2	

VÁLVULA DE CONTROLE DA SUPERESTRUTURA D1010305058_6500Y



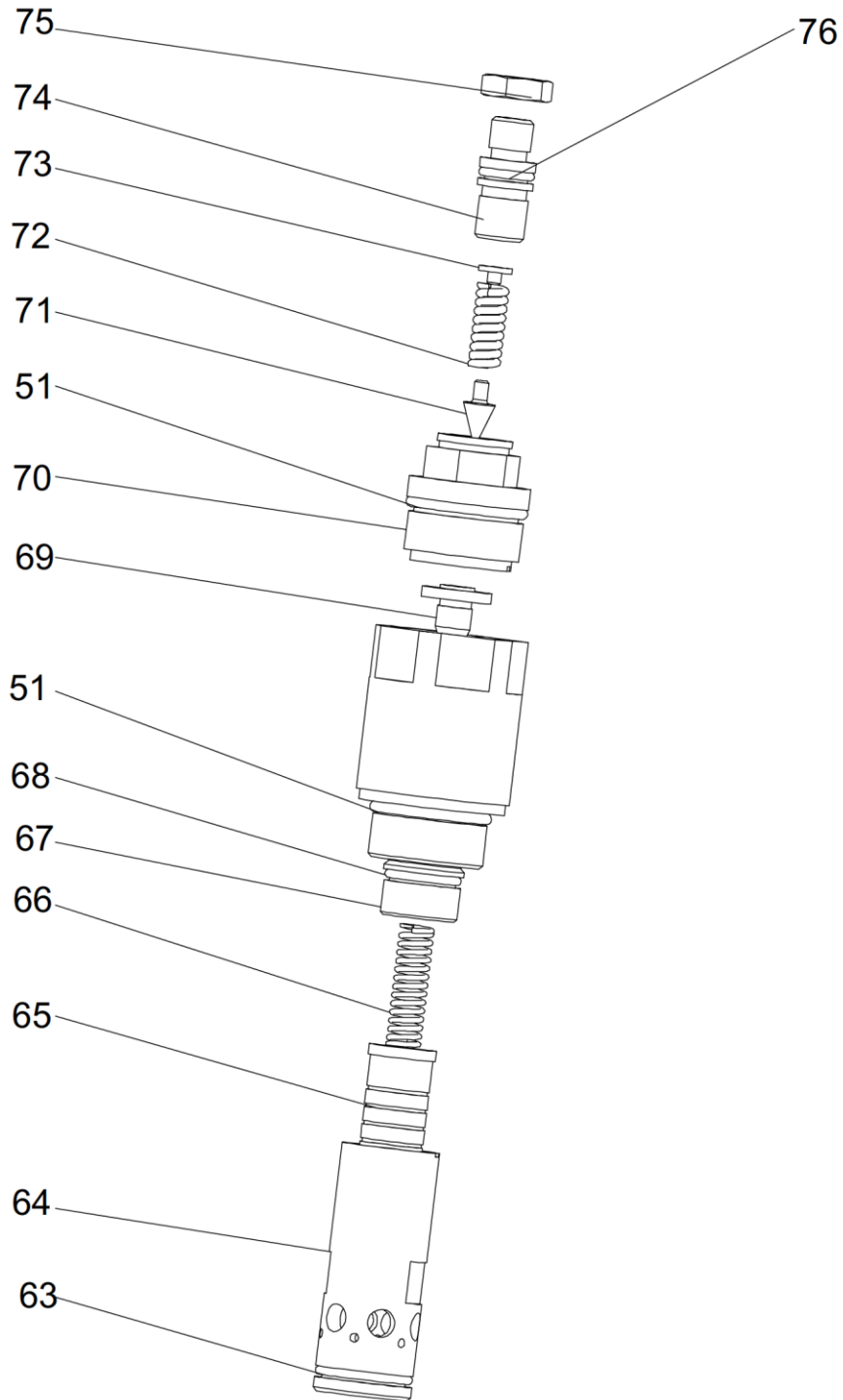
VÁLVULA DE CONTROLE DA SUPERESTRUTURA D1010305058_6500Y

POS.	CÓDIGO	DESCRIÇÃO	QUANT.	OBSERVAÇÃO
	1010305058	Válvula de controle da superestrutura		
12	1081001626	• Anel O	6	
13	1089800075	• Anel O	8	
17	1081200472	• Anel O	8	
19	1019803870	•Válvula de amortecimento	6	
20	1040101116	•Parafuso	24	
21	1040300063	•Arruela	24	
22	1019804455	•Tampa da mola	3	
23	1081001455	• Anel O	4	
24	1019804463	•Parafuso	3	
25	1019804462	•Calço	3	
27	1019804452	•Assento de mola I	3	
28	1019804480	•Mola	3	
29	1019804481	•Mola	3	
30	1019804453	•Assento de mola II	3	
32	(8)	•Corpo da válvula	3	
36	1019804454	•Tampa	3	
37	1081003254	• Anel O	3	
43	1019806016	•Bujão de fechamento	3	
44	(9)	•Anel ED	3	
45	1019805996	•Bujão de amortecimento	3	
46	1019804485	•Mola	3	
47	1019805999	•Núcleo da válvula de compensação de pressão	3	
48	1010305244	•Válvula de sobrecarga	4	
50	1019807133	•Válvula alternadora	2	
54	1019807125	•Haste da válvula	1	

VÁLVULA DE CONTROLE DA SUPERESTRUTURA D1010305058_6500Y

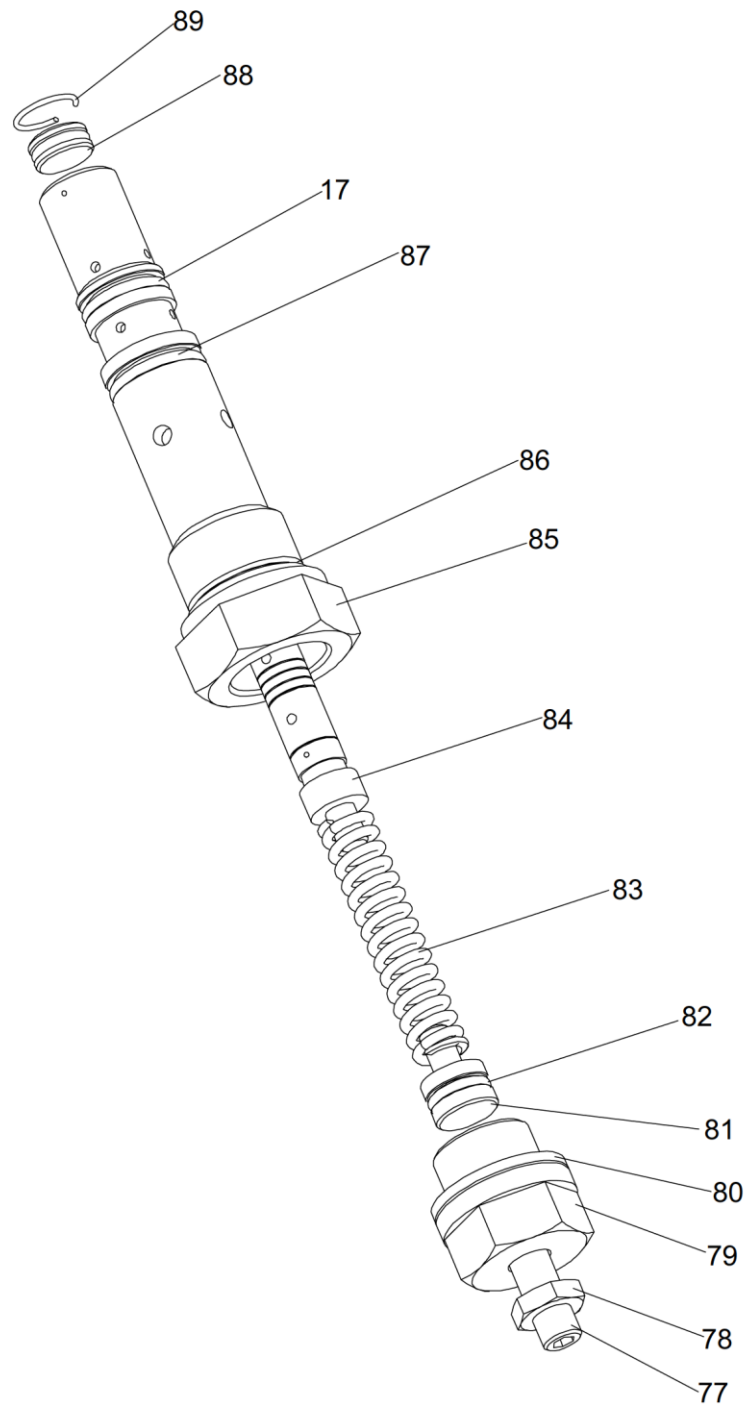
VÁLVULA DE CONTROLE DA SUPERESTRUTURA D1010305058_6500Y

POS.	CÓDIGO	DESCRIÇÃO	QUANT.	OBSERVAÇÃO
	1010305058	Válvula de controle da superestrutura		
16	1019804487	•Bujão rosqueado	7	
55	1019803796	•Válvula de escape	1	
56	(10)	•Corpo da válvula	1	
57	1019805992	•Bujão rosqueado	2	
58	1019804437	•Núcleo da válvula	2	
59	1019806002	•Mola	1	
60	1019804461	•Assento de mola	1	
61	(11)	•Assento de mola	1	
62	1019804479	•Mola	1	

VÁLVULA DE CONTROLE DA SUPERESTRUTURA D1010305058_6500Y

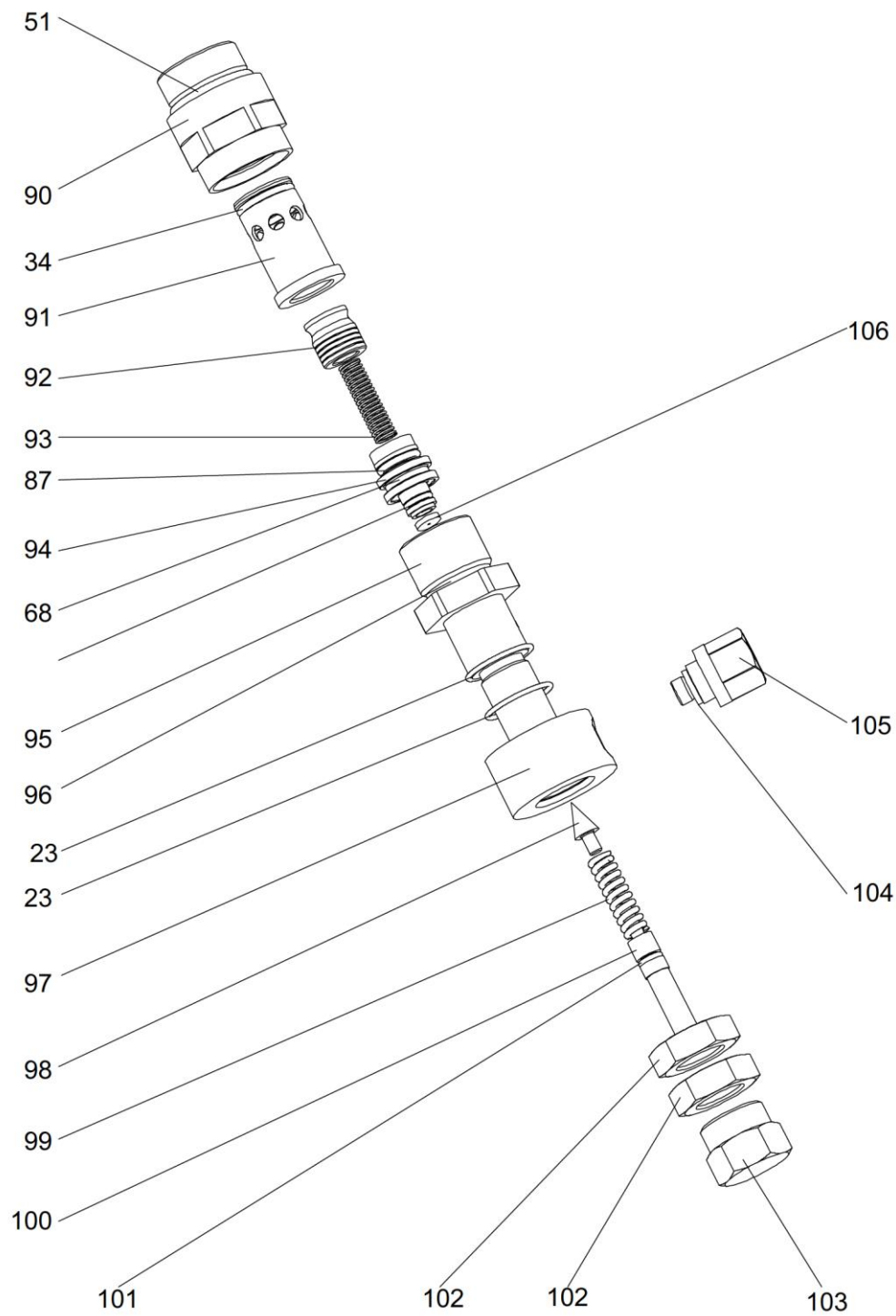
**VÁLVULA DE CONTROLE DA SUPERESTRUTURA
D1010305058_6500Y**

POS.	CÓDIGO	DESCRIÇÃO	QUANT.	OBSERVAÇÃO
	1010305058	Válvula de controle da superestrutura		
51	1081000041	• Anel O	4	
63	1081003556	• Anel O	1	
64	(12)	•Revestimento de válvula	1	
65	1019804213	•Núcleo da válvula	1	
66	1019804214	•Mola	1	
67	1019804444	•Corpo da válvula	1	
68	1081000044	• Anel O	2	
69	1019804221	•Assento de válvula	1	
70	1019804216	•Ajuste do assento do parafuso	1	
71	1019804220	•Núcleo da válvula	1	
72	1019804219	•Mola de ajuste de pressão	1	
73	1019804218	•Assento de mola	1	
74	1019804217	•Parafuso de ajuste da pressão	1	
75	1040201036	•Porca	1	
76	1081000029	• Anel O	1	

**VÁLVULA DE CONTROLE DA SUPERESTRUTURA
D1010305058_6500Y**

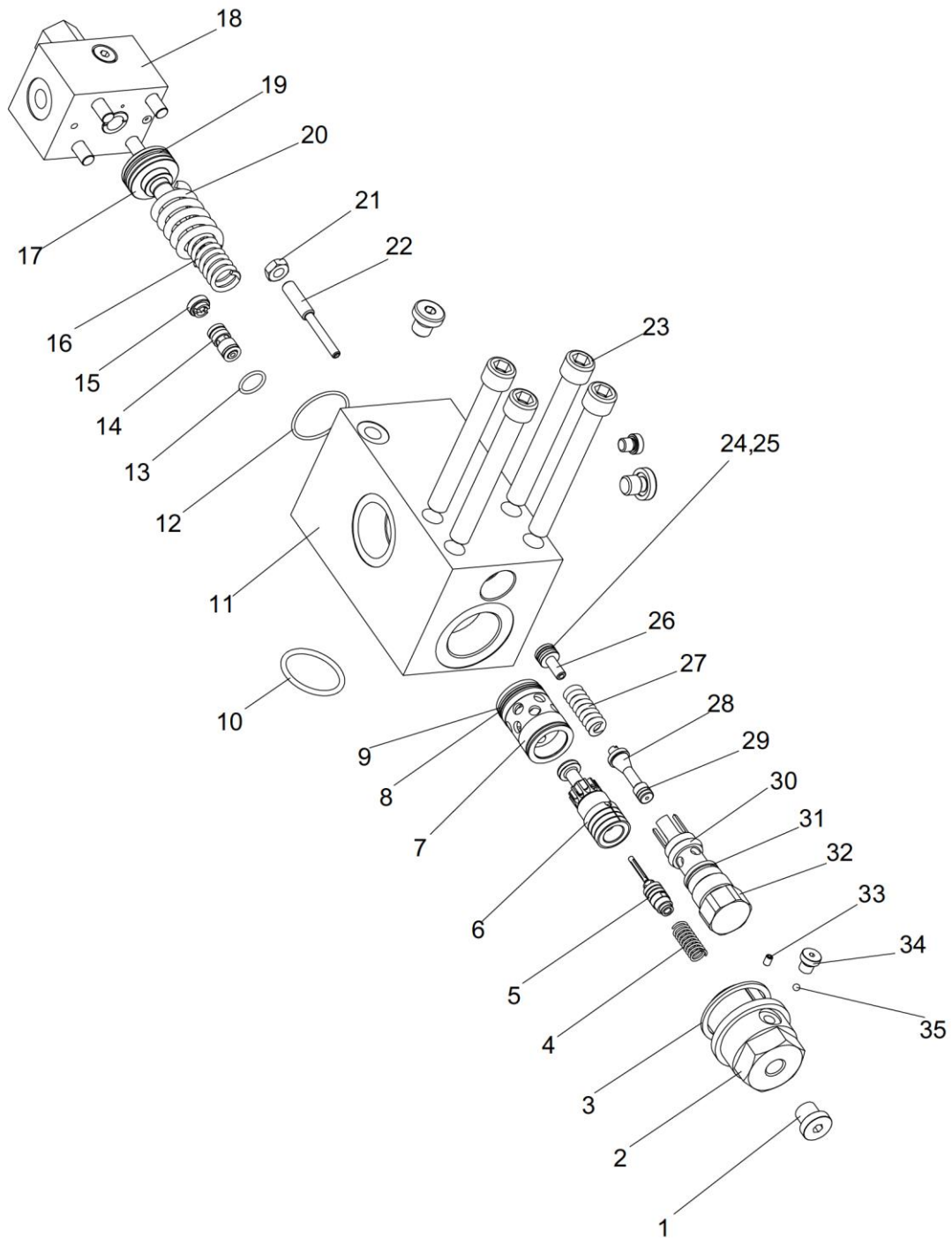
VÁLVULA DE CONTROLE DA SUPERESTRUTURA
D1010305058_6500Y

POS.	CÓDIGO	DESCRIÇÃO	QUANT.	OBSERVAÇÃO
	1010305058	Válvula de controle da superestrutura		
17	1081200472	• Anel O	8	
77	(13)	•Parafuso de ajuste da pressão	1	
78	1040201415	•Porca	1	
79	1019804468	•Ajuste do assento do parafuso	1	
80	1089800051	•Anel de vedação ED	1	
81	1019804467	•Assento de mola	1	
82	1081003854	• Anel O	1	
83	1019804483	•Mola	1	
84	1019804465	•Núcleo da válvula	1	
85	1019804466	•Revestimento de válvula	1	
86	1081000035	• Anel O	1	
87	1081000053	• Anel O	2	
88	1019804464	•Bujão de fechamento	1	
89	1040302111	•Anel de retenção com fio de aço tecido	1	

**VÁLVULA DE CONTROLE DA SUPERESTRUTURA
D1010305058_6500Y**

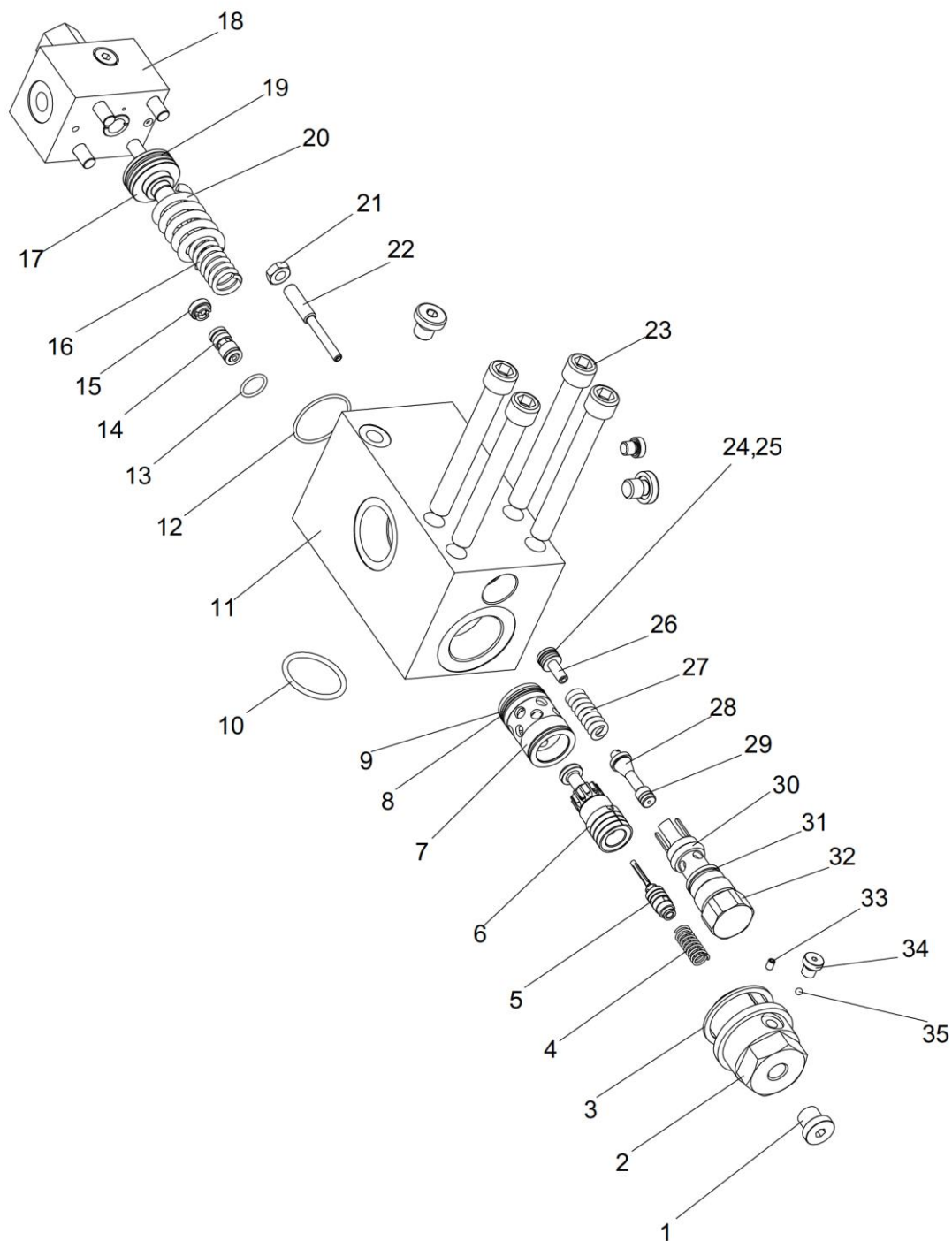
VÁLVULA DE CONTROLE DA SUPERESTRUTURA
D1010305058_6500Y

POS.	CÓDIGO	DESCRIÇÃO	QUANT.	OBSERVAÇÃO
	1010305058	Válvula de controle da superestrutura		
23	1081001455	• Anel O	4	
34	1081000055	• Anel O	4	
51	1081000041	• Anel O	4	
68	1081000044	• Anel O	2	
87	1081000053	• Anel O	2	
90	1019804440	•Camisa rosqueada	1	
91	(14)	•Revestimento de válvula	1	
92	(15)	•Núcleo da válvula	1	
93	1019806130	•Mola	1	
94	(16)	•Assento de válvula	1	
95	1019804441	•Revestimento de válvula	1	
96	1081000045	• Anel O	1	
97	1019806132	•Anel	1	
98	1019804428	•Agulha da válvula	1	
99	(17)	•Mola	1	
100	1019804442	•Assento de mola	1	
101	1081000103	• Anel O	1	
102	1040200063	•Porca	2	
103	1019804434	•Assento de mola	1	
104	1089900459	•Anel ED	1	
105	1019806131	•Conexão	1	
106	(18)	•Amortecimento	1	

**VÁLVULA DE BALANCEAMENTO
D1010304347_6500Y**

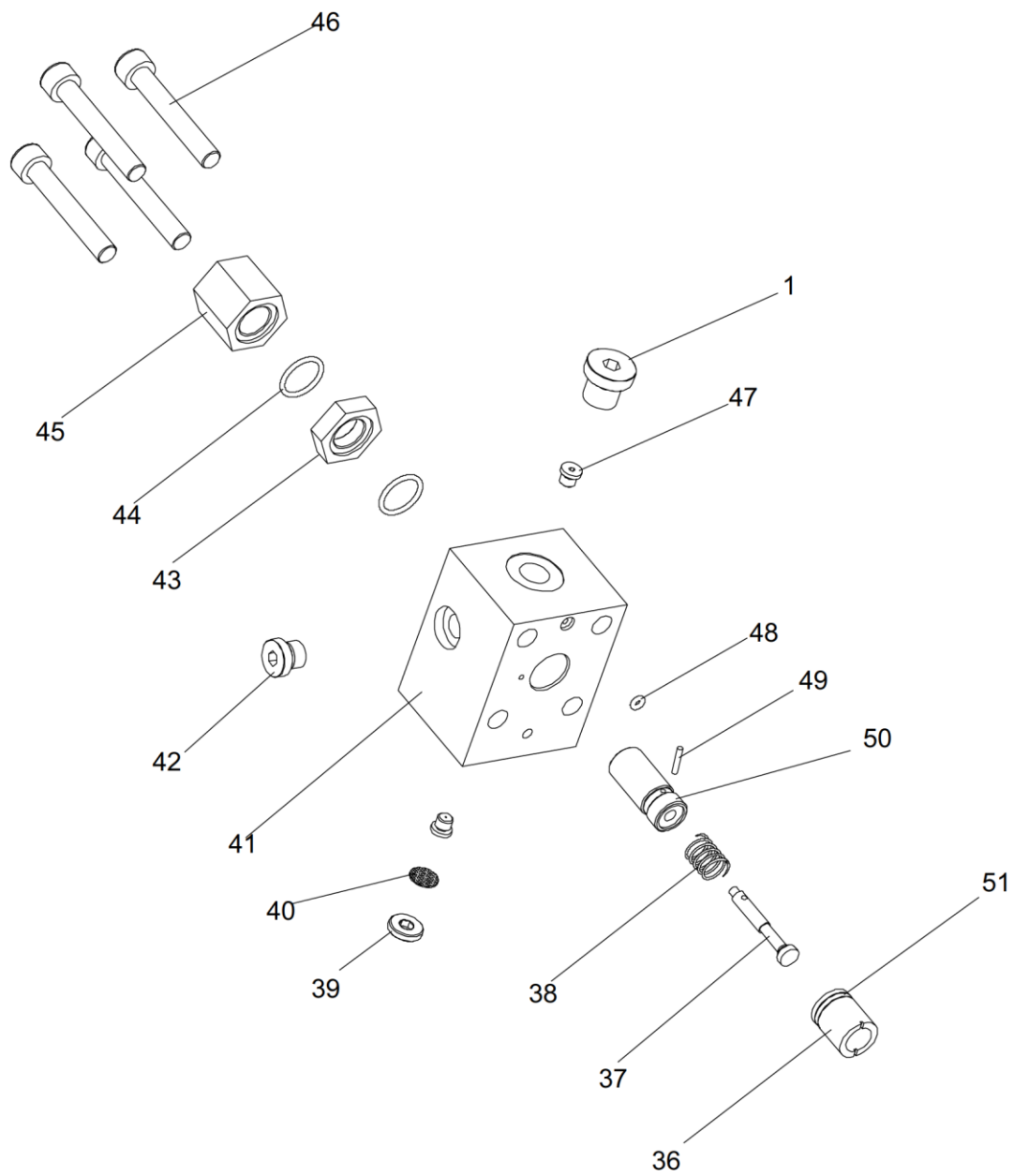
**VÁLVULA DE BALANCEAMENTO
D1010304347_6500Y**

POS.	CÓDIGO	DESCRIÇÃO	QUANT.	OBSERVAÇÃO
	1010304347	Válvula de equilíbrio		
1	1019804487	•Bujão rosqueado	3	
2	1019807273	•Tampa direita	1	
3	(1)	•Anel de vedação ED	1	
4	1019804502	•Mola	1	
5	1019804500	•Núcleo da válvula	1	
6	(2)	•Núcleo da válvula	1	
7	(3)	•Revestimento de válvula	1	
8	1081000831	• Anel O	8	
9	(4)	•Anel de retenção	1	
10	1081000047	• Anel O	1	
11	(5)	•Corpo da válvula	1	
12	1081000425	• Anel O	1	
13	1081000827	• Anel O	1	
14	1019803364	•Válvula alternadora	1	
15	1019803363	•Parafuso oco	1	
16	1019804498	•Mola	1	
17	(6)	•Pistão	1	
18	1019807274	•Módulo de controle	1	
19	1081005471	•Anel de vedação de combinação	1	
20	1019804497	•Mola	1	
21	1040200176	•Porca	1	
22	1019807275	•Parafuso	1	
23	1040100248	•Arruela	4	
24	1081001458	• Anel O	1	
25	1019806103	•Anel de retenção	1	
26	1019807276	•Assento de mola	1	
27	1019806102	•Mola de ajuste da pressão	1	
28	(7)	•Núcleo da válvula principal da válvula de transbordamento	1	
29	1019806099	•Anel combinado para furo	1	
30	1081001737	• Anel O	1	
31	1081001659	• Anel O	1	
32	(8)	•Conjunto de parafusos	1	
33	1019804082	•Bujão de amortecimento	1	
34	1019805546	•Bujão	2	

**VÁLVULA DE BALANCEAMENTO
D1010304347_6500Y**

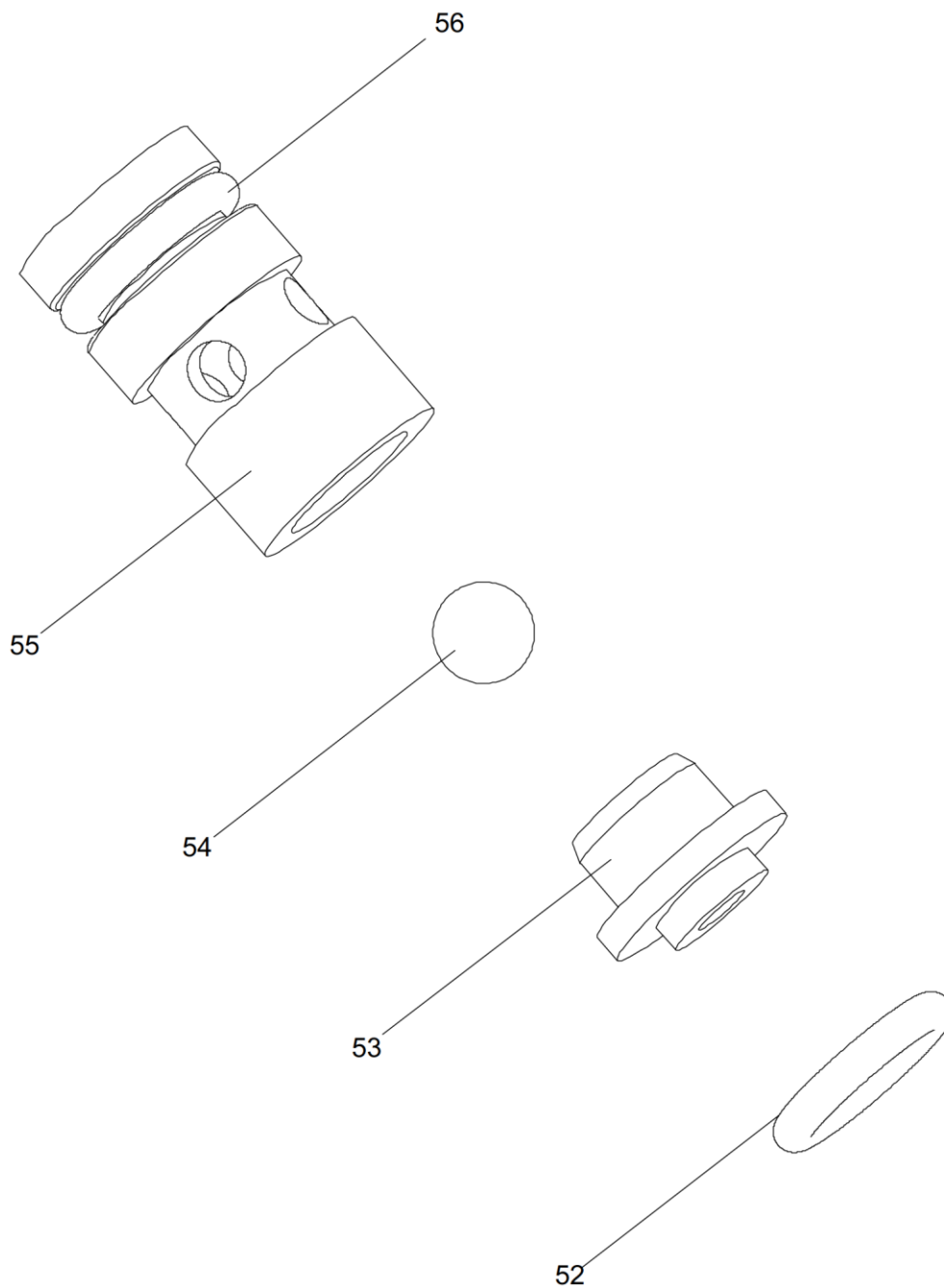
VÁLVULA DE BALANCEAMENTO
D1010304347_6500Y

POS.	CÓDIGO	DESCRIÇÃO	QUANT.	OBSERVAÇÃO
35	1054500033	•Esfera de aço	1	

**VÁLVULA DE BALANCEAMENTO
D1010304347_6500Y**

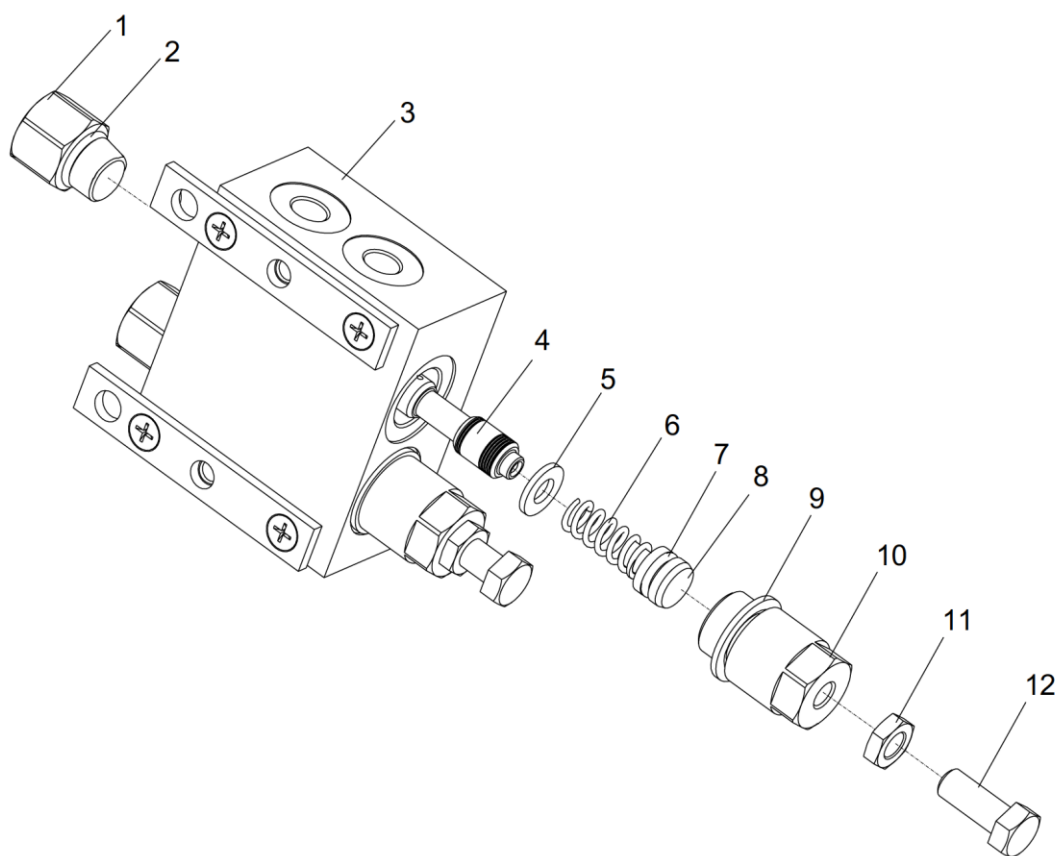
VÁLVULA DE BALANCEAMENTO
D1010304347_6500Y

POS.	CÓDIGO	DESCRIÇÃO	QUANT.	OBSERVAÇÃO
	1010304347	Válvula de equilíbrio		
1	1019804487	•Bujão rosqueado	3	
36	(9)	•Revestimento da válvula de retenção	1	
37	1019807277	•Haste da válvula unidirecional	1	
38	(10)	•Mola	1	
39	1019807278	•Sede da tela do filtro	1	
40	1019804493	•Tela do filtro	1	
41	1019807279	•Tampa esquerda	1	
42	1019806137	•Bujão	1	
43	1019807280	•Rede de travamento	1	
44	1081001792	• Anel O	1	
45	1019807281	•Camisa	1	
46	1040100442	•Parafuso	4	
47	1019807282	•Bujão de amortecimento	2	
48	(11)	• Anel O	1	
49	(12)	•Pino cilíndrico	1	
50	1019807283	•Haste rosqueada de ajuste	1	
51	1019806098	•Anel combinado para furo	1	

**VÁLVULA DE BALANCEAMENTO
D1010304347_6500Y**

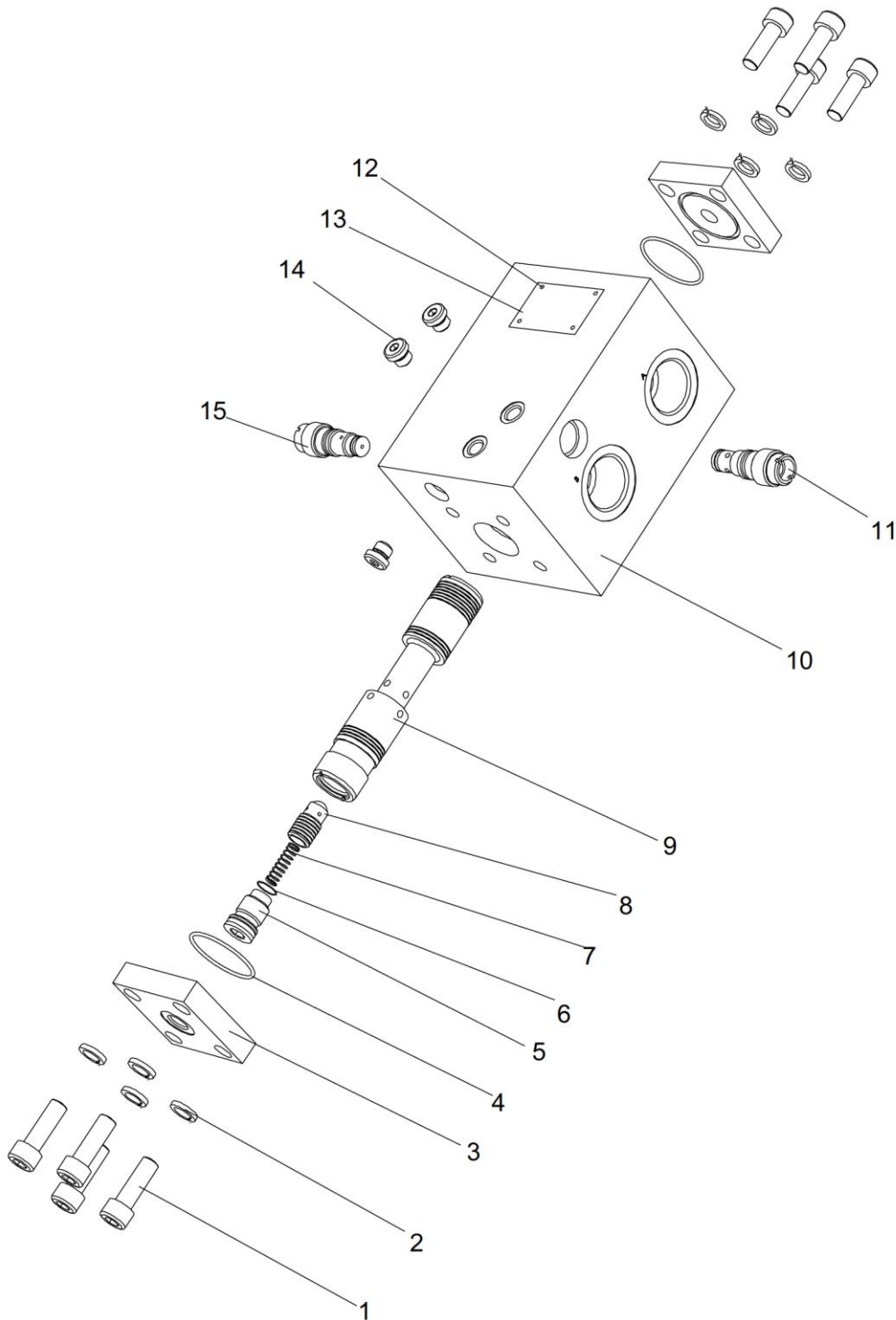
VÁLVULA DE BALANCEAMENTO
D1010304347_6500Y

POS.	CÓDIGO	DESCRIÇÃO	QUANT.	OBSERVAÇÃO
	1010304347	Válvula de equilíbrio		
52	1081000042	• Anel O	1	
53	1019804336	• Assento da válvula alternadora	1	
54	1054500067	• Esfera de aço	1	
55	1019804335	• Revestimento da válvula alternadora	1	
56	1081000103	• Anel O	1	

**VÁLVULA DE FREIO
D1010300473_6500Y**

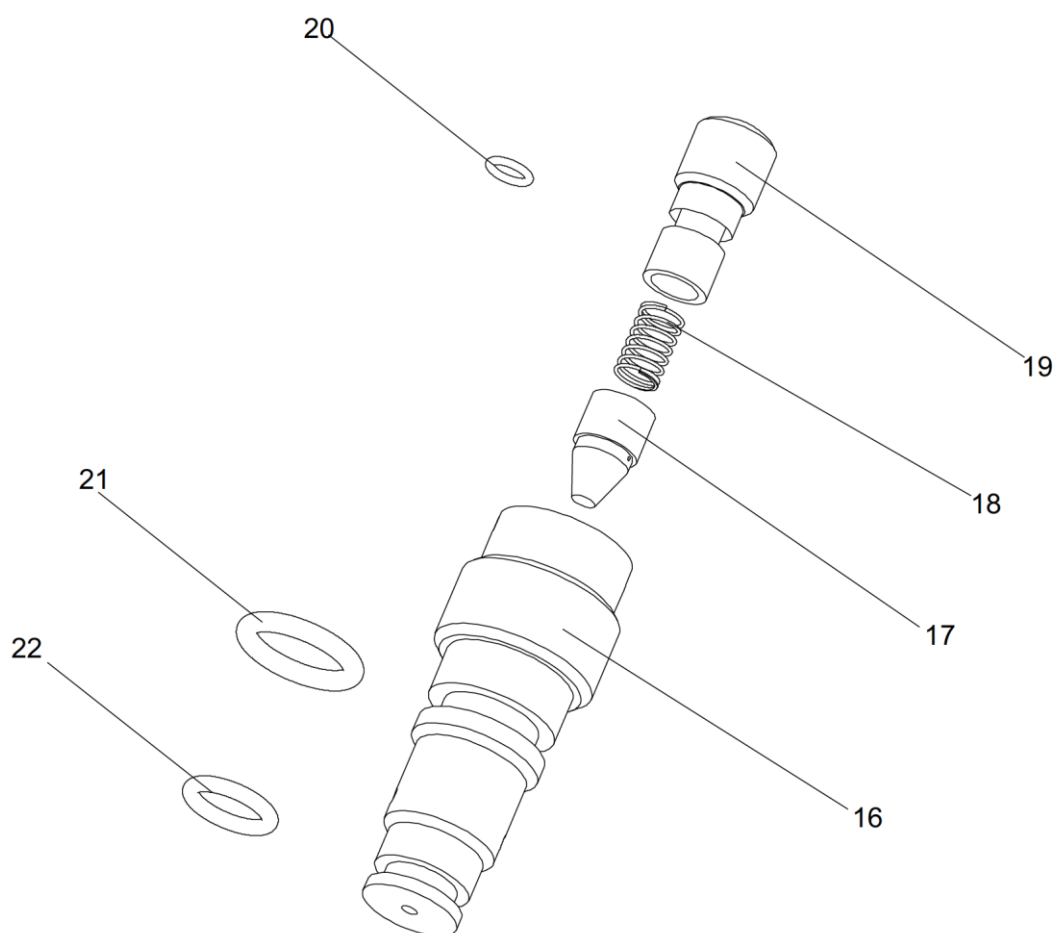
**VÁLVULA DE FREIO
D1010300473_6500Y**

POS.	CÓDIGO	DESCRIÇÃO	QUANT.	OBSERVAÇÃO
	1010300473	Válvula de freio		
1	(1)	•Ajuste de controle	2	
2	1081000035	• Anel O	2	
3	(2)	•Corpo da válvula	1	
4	(3)	•Haste da válvula	2	
5	(5)	•Calço	2	
6	(6)	•Mola	2	
7	1081000029	• Anel O	2	
8	(7)	•Assento de mola	2	
9	1081000674	•Arruela de vedação de combinação	2	
10	(8)	•Conjunto de parafusos	2	
11	(9)	•Porca	2	
12	1040002768	•Parafuso	2	

**VÁLVULA DE CONTROLE DIRECIONAL TELESCÓPICA
D1010305060_6500Y**

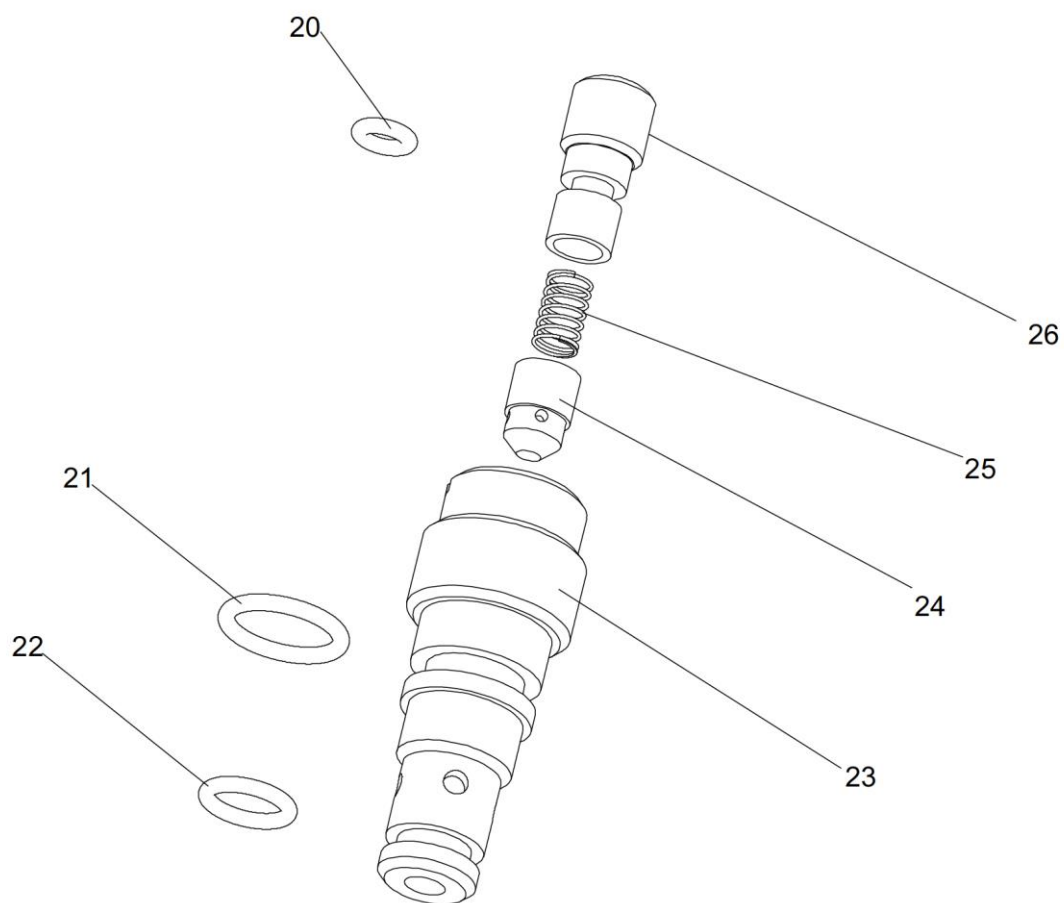
**VÁLVULA DE CONTROLE DIRECIONAL TELESCÓPICA
D1010305060_6500Y**

POS.	CÓDIGO	DESCRIÇÃO	QUANT.	OBSERVAÇÃO
	1010305060	•Válvula de controle direcional telescópica		
1	1040100850	•Parafuso	8	
2	1040300067	•Arruela	8	
3	1019807266	•Tampa de extremidade	2	
4	1081003254	• Anel O	2	
5	1019804717	•Haste da válvula	1	
6	1081000053	• Anel O	1	
7	1019807267	•Mola	1	
8	1019807268	•Núcleo da válvula	1	
9	1019804718	•Válvula de compensação	1	
10	(1)	•Corpo da válvula	1	
11	1019804720	•Válvula de contrapressão	1	
12	(2)	•Rebite	4	
13	(3)	•Placa de identificação	1	
14	1019806137	•Bujão	3	
15	1010305274	•Válvula de contrapressão	1	

**VÁLVULA DE CONTROLE DIRECIONAL TELESCÓPICA
D1010305060_6500Y**

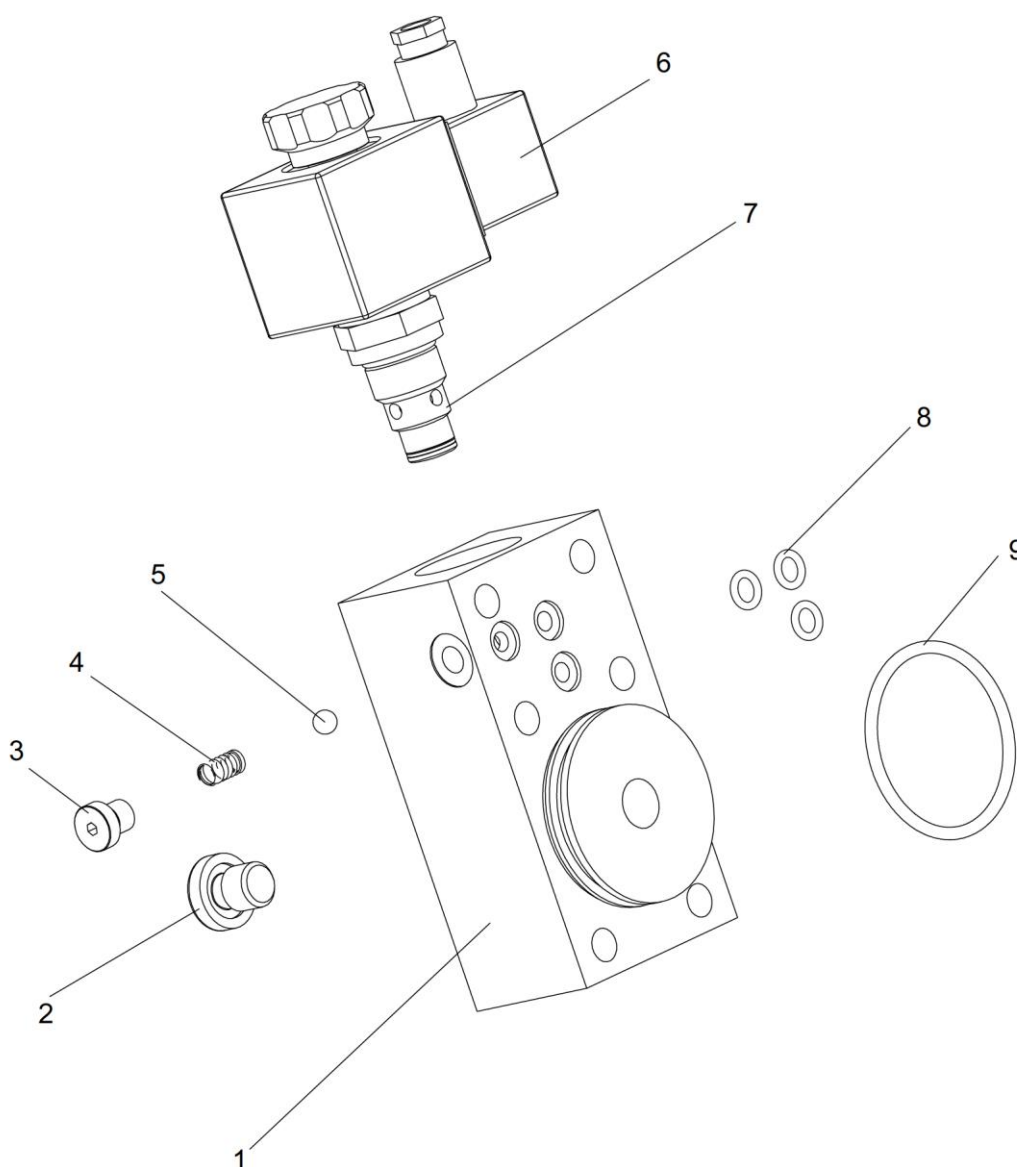
**VÁLVULA DE CONTROLE DIRECIONAL TELESCÓPICA
D1010305060_6500Y**

POS.	CÓDIGO	DESCRIÇÃO	QUANT.	OBSERVAÇÃO
	1010305060	•Válvula de controle direcional telescópica		
16	1019804724	•Sede da válvula de retenção	1	
17	1019804723	•Núcleo da válvula	1	
18	1019804148	•Mola	1	
19	1019804722	•Assento de mola	1	
20	1081200477	• Anel O	2	
21	1081000029	• Anel O	2	
22	1081200472	• Anel O	2	

**VÁLVULA DE CONTROLE DIRECIONAL TELESCÓPICA
D1010305060_6500Y**

**VÁLVULA DE CONTROLE DIRECIONAL TELESCÓPICA
D1010305060_6500Y**

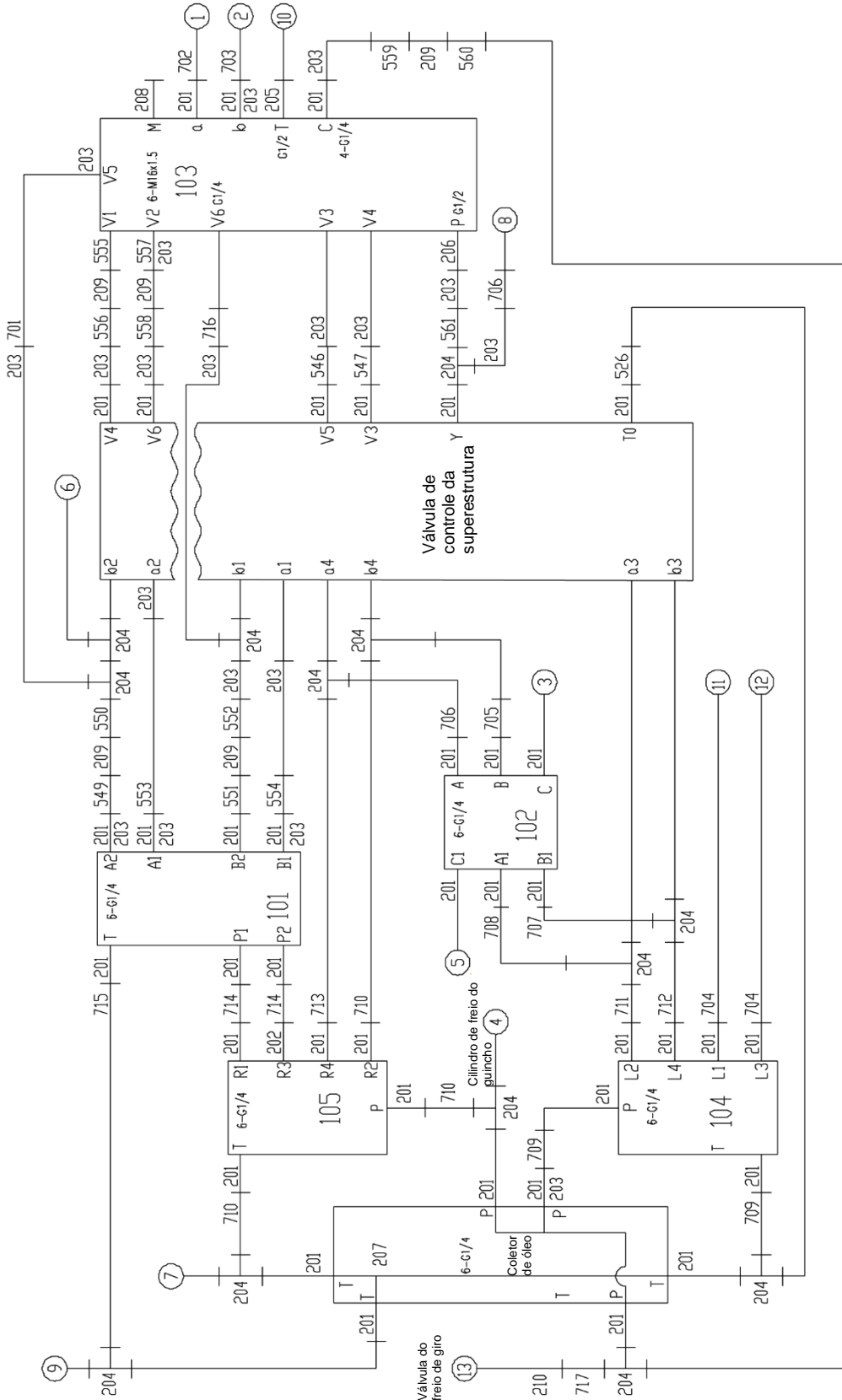
POS.	CÓDIGO	DESCRIÇÃO	QUANT.	OBSERVAÇÃO
	1010305060	•Válvula de controle direcional telescópica		
20	1081200477	• Anel O	2	
21	1081000029	• Anel O	2	
22	1081200472	• Anel O	2	
23	1019807269	•Base da válvula	1	
24	1019807270	•Núcleo da válvula	1	
25	1019807271	•Mola	1	
26	1019805542	•Bujão rosqueado	1	

BLOQUEIO DE VÁLVULA DE CONTROLE D1010305061_6500Y

BLOQUEIO DE VÁLVULA DE CONTROLE
D1010305061_6500Y

POS.	CÓDIGO	DESCRIÇÃO	QUANT.	OBSERVAÇÃO
	1010305061	Bloco de válvula de controle		
1	1019807293	•Corpo da válvula	1	
2	1019807294	•Bujão rosqueado	1	
3	1019805546	•Bujão	1	
4	1019804147	•Mola	1	
5	1054500041	•Esfera de aço	1	
6	(1)	•Bobina	1	
7	(2)	•Válvula solenóide	1	
8	1081000103	• Anel O	3	
9	1081000060	• Anel O	1	

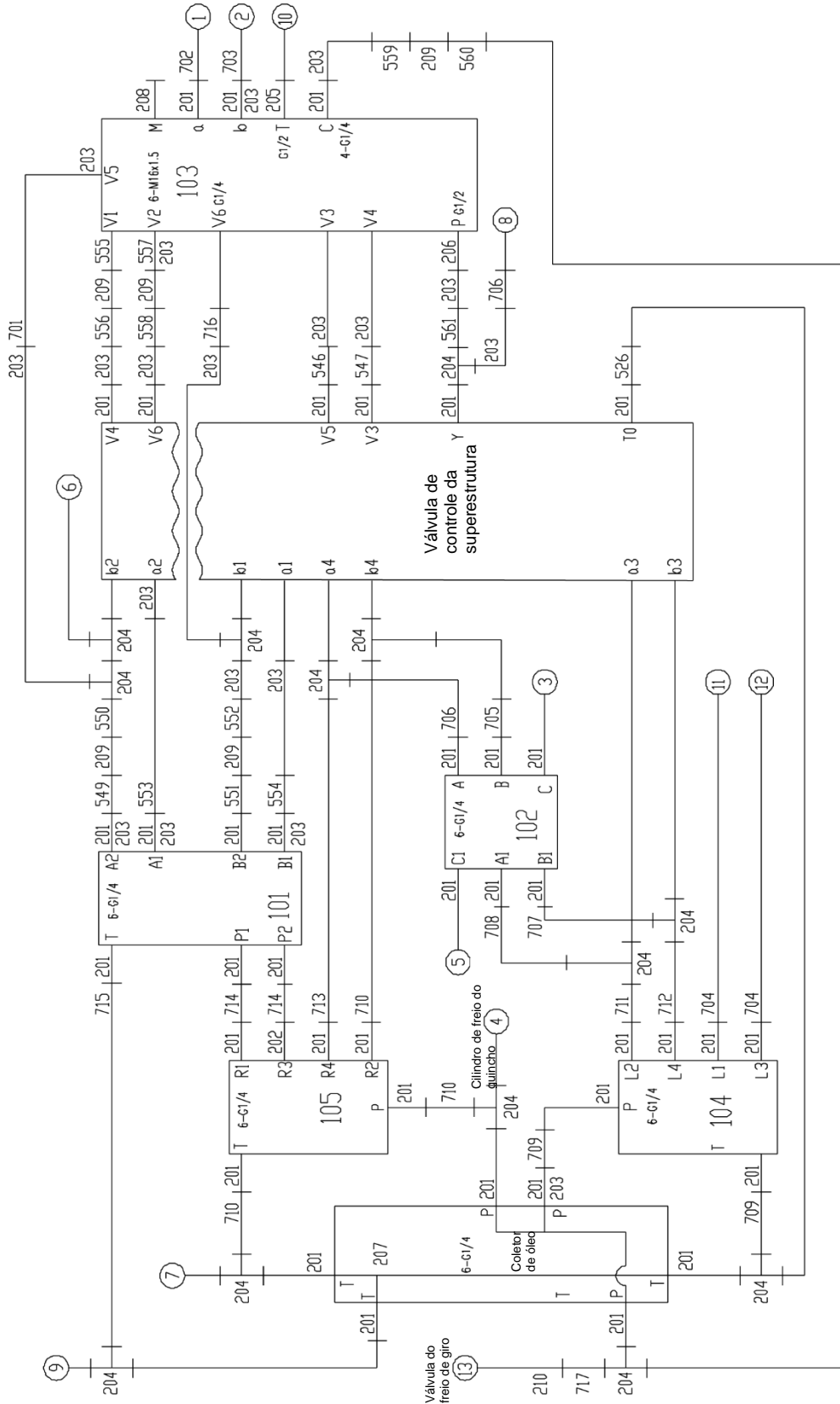
DESENHO DE LAYOUT DE TUBO, MÓDULO DE CONTROLE D0063127160040001Y



**DESENHO DE LAYOUT DE TUBO, MÓDULO DE CONTROLE
D00631271600400001Y**

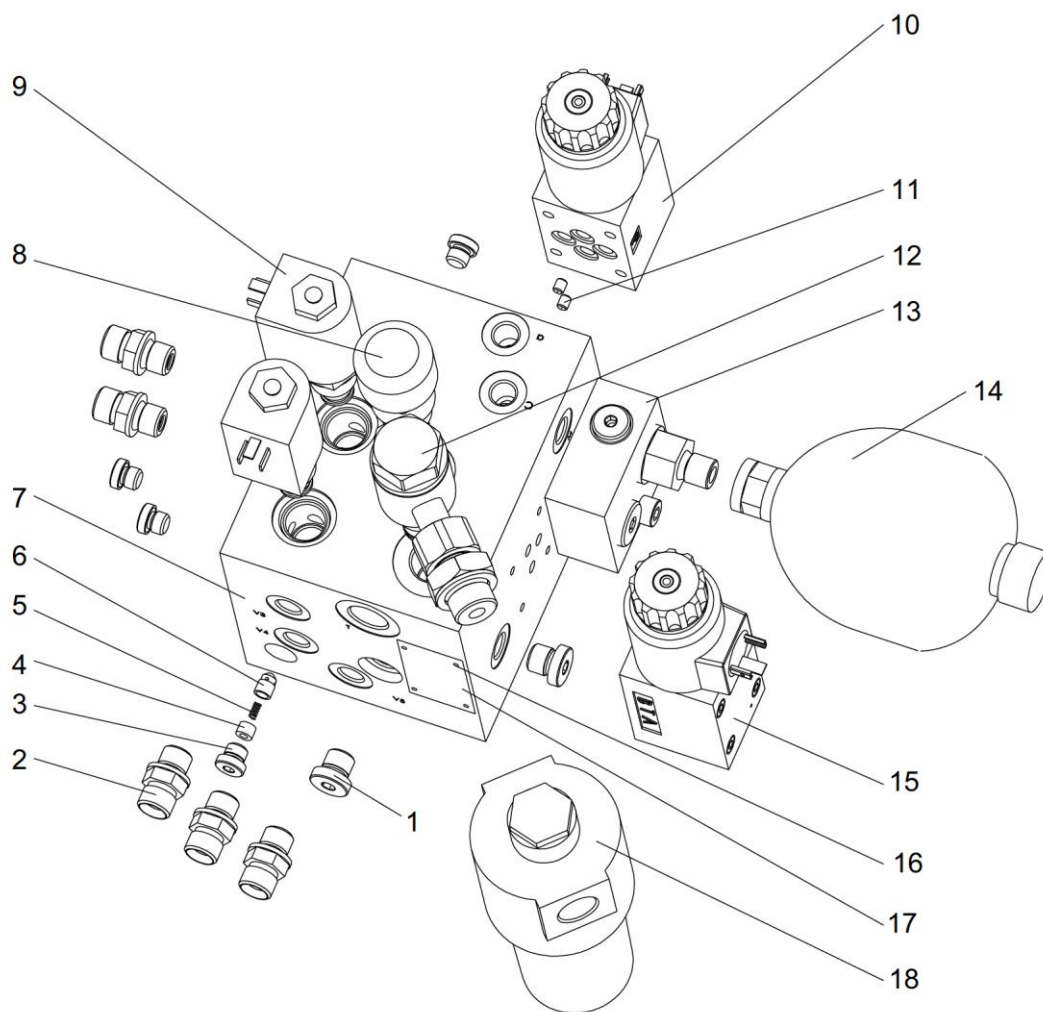
POS.	CÓDIGO	DESCRIÇÃO	QUANT.	OBSERVAÇÃO
	00631271600400001	Desenho de layout do tubo, módulo de controle		
101	1010301822	•Válvula de controle de combinação II	1	
102	1010305230	•Bloqueio de válvula de controle	1	
103	1010305295	•Válvula de controle de combinação I	1	
104	1031700055	•Alavanca	1	
105	1031700054	•Alavanca	1	
201	1140102477	•Conexão do tubo	39	
202	1140110116	•Conexão de amortecimento	1	
203	1140102662	•Conexão	19	
204	1140102426	•Conexão	13	
205	1140102485	•Conexão do tubo	1	
206	1140102476	•Conexão do tubo	1	
207	00631141640420000	•Coletor de óleo	1	
208	1140102469	•Conexão de teste de pressão	1	
209	1140102546	•Conexão do tubo	5	
210	1140102536	•Conexão do tubo	1	
401	1990200005	•Cinta de nylon	20	
402	1990200007	•Cinta de nylon	20	
526	00631271605260000	•Conjunto do tubo de aço	1	
546	00631271605460000	•Conjunto do tubo de aço	1	
547	00631271605470000	•Conjunto do tubo de aço	2	
549	00631271605490000	•Conjunto do tubo de aço	1	
550	00631271605500000	•Conjunto do tubo de aço	1	
551	00631271605510000	•Conjunto do tubo de aço	2	
552	00631271605520000	•Conjunto do tubo de aço	1	
553	00631271605530000	•Conjunto do tubo de aço	1	
554	00631271605540000	•Conjunto do tubo de aço	1	
555	00631271605550000	•Conjunto do tubo de aço	1	
556	00631271605560000	•Conjunto do tubo de aço	1	
557	00631271605570000	•Conjunto do tubo de aço	1	
558	00631271605580000	•Conjunto do tubo de aço	1	
559	00631271605590000	•Conjunto do tubo de aço	1	
560	00631271605600000	•Conjunto do tubo de aço	1	
561	00631271605610000	•Conjunto do tubo de aço	1	
701	1140202882	•Tubo de resina	1	

**DESENHO DE LAYOUT DE TUBO, MÓDULO DE CONTROLE
D00631271600400001Y**



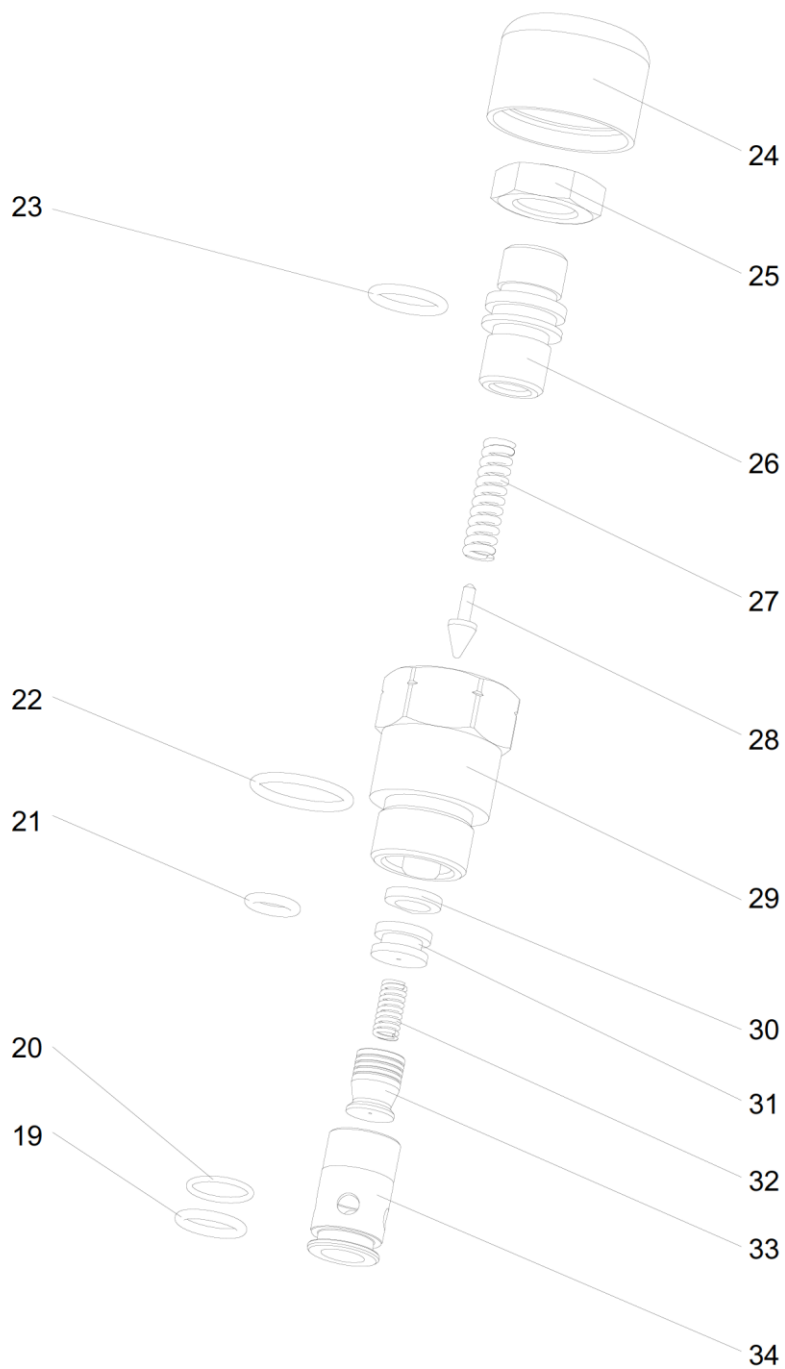
DESENHO DE LAYOUT DE TUBO, MÓDULO DE CONTROLE
D00631271600400001Y

POS.	CÓDIGO	DESCRIÇÃO	QUANT.	OBSERVAÇÃO
702	1140202859	•Tubo de resina	1	
703	1140202860	•Tubo de resina	1	
704	1140202906	•Tubo de resina	2	
705	1140220403	•Tubo de resina	1	
706	1140202881	•Tubo de resina	2	
707	1140202869	•Tubo de resina	1	
708	1140202864	•Tubo de resina	1	
709	1140202835	•Tubo de resina	2	
710	1140211426	•Tubo de resina	3	
711	1140202856	•Tubo de resina	1	
712	1140202905	•Tubo de resina	1	
713	1140202870	•Tubo de resina	1	
714	1140215326	•Tubo de resina	2	
715	1140202887	•Tubo de resina	1	
716	1140207387	•Tubo de resina	1	
717	1140202868	•Tubo de resina	1	

**VÁLVULA DE CONTROLE DE COMBINAÇÃO
D1010305295_6500Y**

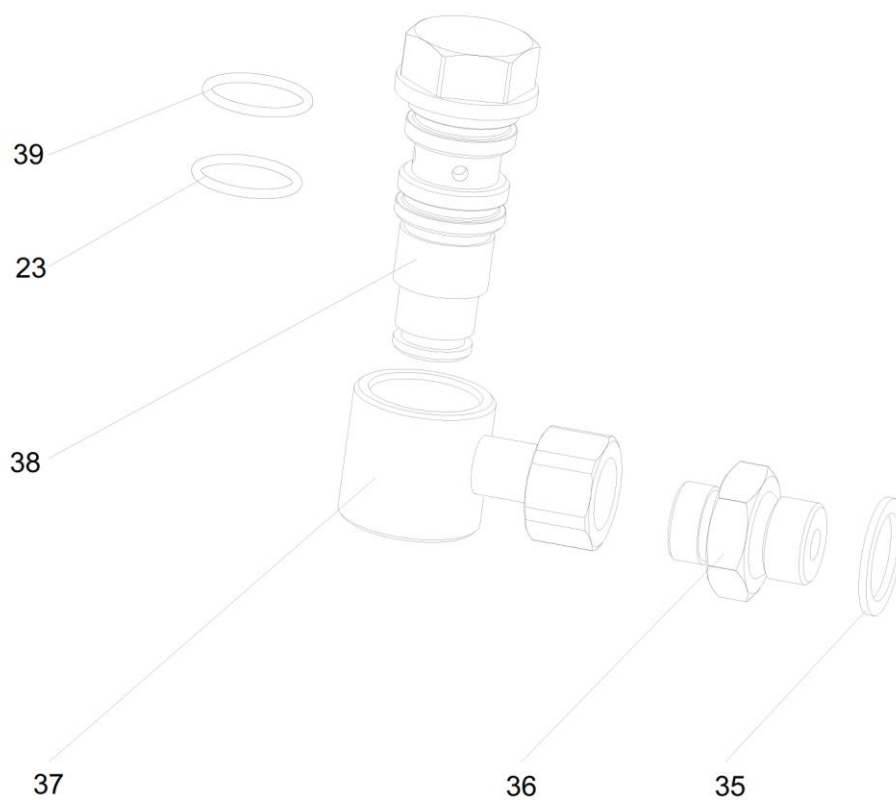
**VÁLVULA DE CONTROLE DE COMBINAÇÃO
D1010305295_6500Y**

POS.	CÓDIGO	DESCRIÇÃO	QUANT.	OBSERVAÇÃO
	1010305295	Válvula de controle de combinação I		
1	1019804487	•Bujão rosqueado	2	
2	1019804332	•Válvula de verificação	5	
3	1019806137	•Bujão	5	
4	1019806134	•Assento de mola	1	
5	1019804148	•Mola	1	
6	1019807262	•Núcleo da válvula	1	
7	(1)	•Corpo da válvula	1	
8	00634050000001640	•Válvula de escape	1	
9	1019802777	•Válvula solenóide	2	
10	1019804117	•Válvula de controle direcional solenoide	1	
11	1019804159	•Bujão de amortecimento	1	
12	1019807263	•Grupo de parafuso	1	
13	1019807264	•Bloco de conexão, acumulador de energia	1	
14	1010800128	•Acumulador	1	
15	1019807265	•Válvula de controle direcional solenoide	1	
16	(2)	•Rebite	4	
17	(3)	•Placa de identificação	1	
18	1140104879	•Filtro para tubulação magnética	1	

**VÁLVULA DE CONTROLE DE COMBINAÇÃO
D1010305295_6500Y**

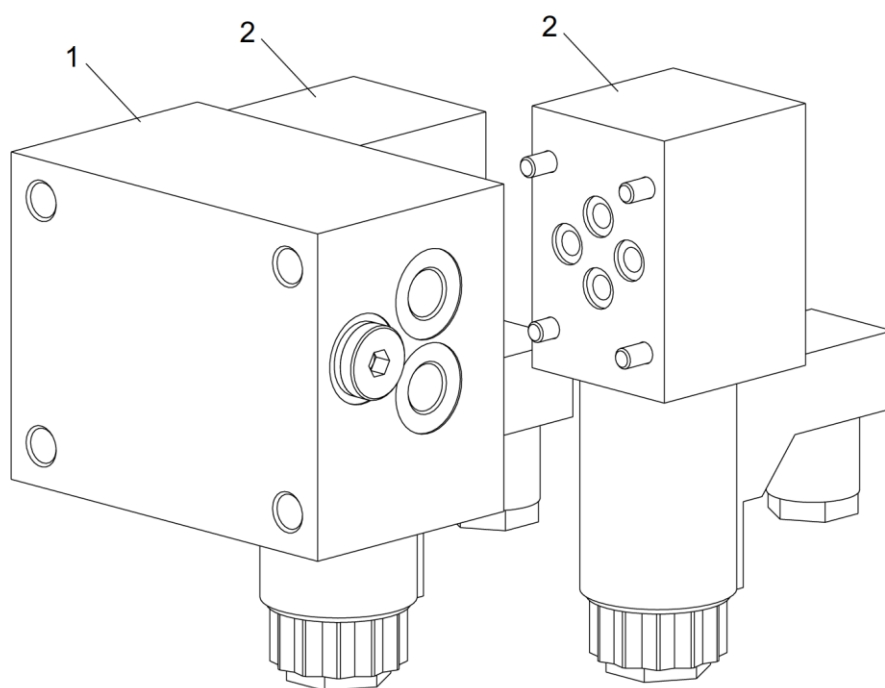
VÁLVULA DE CONTROLE DE COMBINAÇÃO
D1010305295_6500Y

POS.	CÓDIGO	DESCRIÇÃO	QUANT.	OBSERVAÇÃO
	1010305295	Válvula de controle de combinação I		
19	1081000053	• Anel O	1	
20	(4)	•Anel de retenção	1	
21	1081000033	• Anel O	1	
22	1081000073	• Anel O	1	
23	1081000035	• Anel O	2	
24	1019804603	•Tampa	1	
25	1040201206	•Porca	1	
26	1019802886	•Parafuso prisioneiro de ajuste	1	
27	1110800033	•Mola	1	
28	1019802857	•Válvula de agulha	1	
29	1019805527	•Conjunto de parafusos	1	
30	1040301693	•Anel de vedação	1	
31	1019805528	•Assento da válvula de agulha	1	
32	1019802859	•Mola	1	
33	1019802855	•Núcleo da válvula	1	
34	1019805529	•Revestimento de válvula	1	

**VÁLVULA DE CONTROLE DE COMBINAÇÃO
D1010305295_6500Y**

VÁLVULA DE CONTROLE DE COMBINAÇÃO I
D1010305295_6500Y

POS.	CÓDIGO	DESCRIÇÃO	QUANT.	OBSERVAÇÃO
	1010305295	Válvula de controle de combinação I		
23	1081000035	• Anel O	2	
35	1040302438	•Arruela de vedação de combinação	1	
36	1019807377	•Conexão	1	
37	1019807378	•Grupo de camisa com dobradiça	1	
38	1019807379	•Parafuso com dobradiça	1	
39	1081003556	• Anel O	1	

**VÁLVULA DE CONTROLE DE COMBINAÇÃO II
D1010301822_6500Y**

VÁLVULA DE CONTROLE DE COMBINAÇÃO II
D1010301822_6500Y

POS.	CÓDIGO	DESCRIÇÃO	QUANT.	OBSERVAÇÃO
	1010301822	Válvula de controle de combinação II		
1	(1)	•Corpo da válvula	1	
2	1019802766	•Válvula solenóide	2	